

## OSORNO / OSORNO S



- DE** Montageanleitung für den Fachbetrieb  
Bedienungsanleitung für den Benutzer
- EN** Installation instructions for the specialist company  
Operating manual for the user
- FR** Instructions de montage pour l'entreprise spécialisée  
Mode d'emploi pour l'utilisateur

# Schnellstart

## Anzünden

- Vor dem Anzünden prüfen, dass keine brennbaren Gegenstände auf dem Kaminofen abgelegt sind.
- Verbrennungsluftschieber ganz öffnen.
- Kleine Menge Brennholz und darüber Anzündmaterial (Anzündwürfel und trockenes, kleineres Anzündholz) auflegen und anzünden.
- Feuerraumtür schließen, damit das Anzündmaterial gut anbrennen kann.
- Sobald Grundglut vorhanden ist, dem Wärmebedarf entsprechende Menge Brennstoff nachlegen (siehe Kapitel „Heizen“).

### Hinweis:

Beim Anheizen der Feuerstätte kann es dazu kommen, dass das Anzünden des Brennholzes schlecht gelingt, wenn sich noch kein Kaminzug im Schornstein ausgebildet hat. Hier kann das kurzzeitige Öffnen eines Fensters im Aufstellraum des Kaminofens helfen.

## Einstellen der Verbrennungsluft

### Bedienhebelstellung:

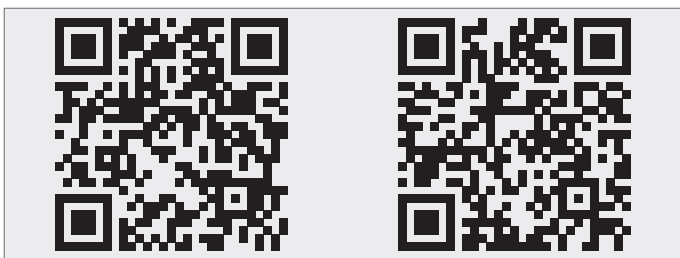
<b>AUF</b>	Anzündstellung
<b>1/2 AUF</b>	Nennheizleistung mit Scheitholz
<b>1/2 AUF</b>	Nennheizleistung mit Holzbrikett
<b>ZU</b>	Gluthalten / verhindert Auskühlen des Raumes

- Da die Sekundärluft auch zur Scheibensauberkeit beiträgt, ist der Bedienhebel beim Abbrand mindestens auf „1/2 AUF“ zu stellen.
- Bei Nichtbetrieb den Bedienhebel auf „ZU“ stellen, um ein Auskühlen des Aufstellraumes zu verhindern.

## Heizen

- Nur die Menge Brennstoff auflegen, die entsprechend dem Wärmebedarf benötigt wird.
- Für **OSORNO** (Nennheizleistung 7,8 kW) : max. **2,2 kg** Holzscheite
- Für **OSORNO S** (Nennheizleistung 5,7 kW): max. **1,6 kg** Holzscheite
- Die Feuerraumtür beim Nachlegen langsam öffnen, da sonst Heizgase austreten können.
- Bei schlechtem Kaminzug Fenster kurzzeitig öffnen. Bei zu hohem Kaminzug (>25 Pa), kann es sinnvoll sein, einen Zugregler zu installieren.

Alle obenstehenden Punkte finden Sie detailliert nochmals im Kapitel „Bedienung“. Weitere Informationen finden Sie im Internet unter [www.richtigheizenmitholz.de](http://www.richtigheizenmitholz.de) oder direkt über den QR-code:



# Quick start

## Lighting

- Before lighting, check that no flammable objects have been placed on the stove.
- Open the combustion air slide fully.
- Place a small amount of firewood on top of the kindling (kindling cubes and dry, smaller kindling) and light.
- Close the combustion chamber door so that the kindling can burn well.
- As soon as there are glowing embers, add the appropriate amount of fuel to meet the heat requirement see chapter „Heating“).

### Note:

When lighting the fireplace, it may be difficult to light the firewood if there is no chimney draught in the chimney. Briefly opening a window in the room where the stove is installed can help with this.

## Adjusting the combustion air

### Operating lever position:

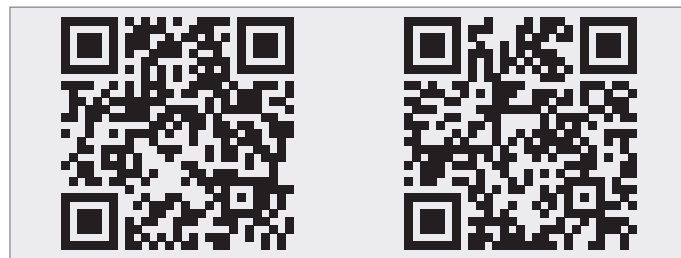
<b>OPEN</b>	Ignition position
<b>1/2 OPEN</b>	Nominal heating output with logs
<b>1/2 OPEN</b>	Nominal heating output with wood briquette
<b>CLOSED</b>	Ember retention / prevents the room from cooling down

- Since the secondary air also contributes to pane cleanliness, the operating lever must be set to at least „1/2 OPEN“ during combustion. This also applies to low-load operation.
- When not in use, set the operating lever to „CLOSED“ to prevent the installation room from cooling down.

## Heating

- Only put on the amount of fuel that is needed according to the heat requirement.
- For **OSORNO** (nominal heating output 7.8 kW) : max. **2.2 kg** logs
- For **OSORNO S** (nominal heating output 5.7 kW): max. **1.6 kg** logs
- Open the combustion chamber door slowly when adding fuel, otherwise heating gases may escape.
- If the chimney draught is bad, open the window briefly. If the chimney draught is too high (>25 Pa), it may be useful to install a draught regulator.

All of the above points can be found again in detail in the chapter „Operation“. You can find more information on the internet at [www.richtigheizenmitholz.de](http://www.richtigheizenmitholz.de) or directly via the QR code:



## Guide rapide

### Allumage

- Avant d'allumer, vérifiez qu'aucun objet inflammable n'est posé sur le poêle.
- Ouvrez complètement le clapet d'air comburant.
- Placez une petite quantité de bois de chauffage avec, par-dessus, du matériel d'allumage (cubes allume-feux et petit bois sec) et allumez.
- Fermez la porte de la chambre de combustion pour que le matériel d'allumage puisse s'embraser facilement.
- Dès qu'une première braise apparaît, ajoutez la quantité de combustible correspondant à votre besoin de chauffage (voir rubrique « Chauffage »).

### Remarque :

Lors de l'allumage du foyer, il peut arriver que le bois de chauffage s'enflamme mal si aucun tirage ne s'est encore formé dans la cheminée. Dans ce cas, l'ouverture temporaire d'une fenêtre de la pièce où se trouve le poêle peut aider.

### Réglage de l'air comburant

#### Position du levier de commande :

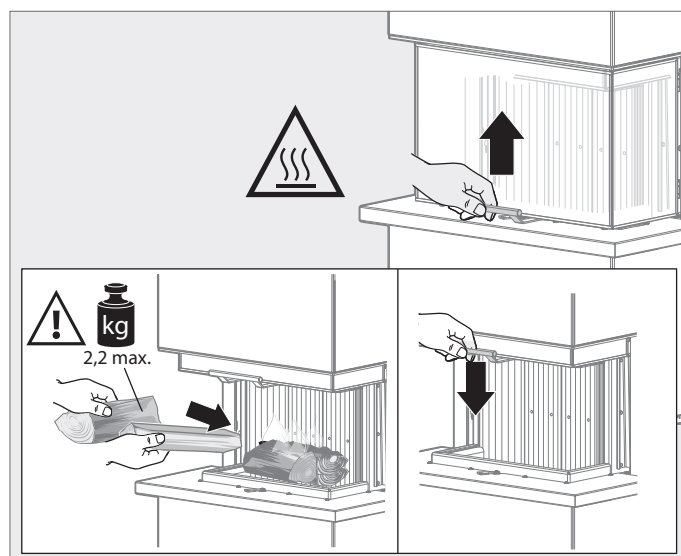
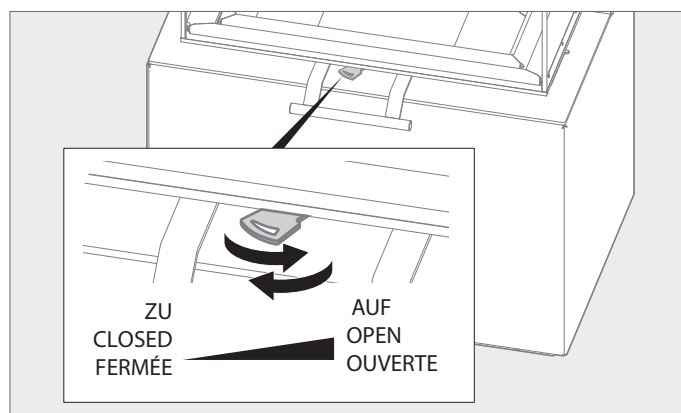
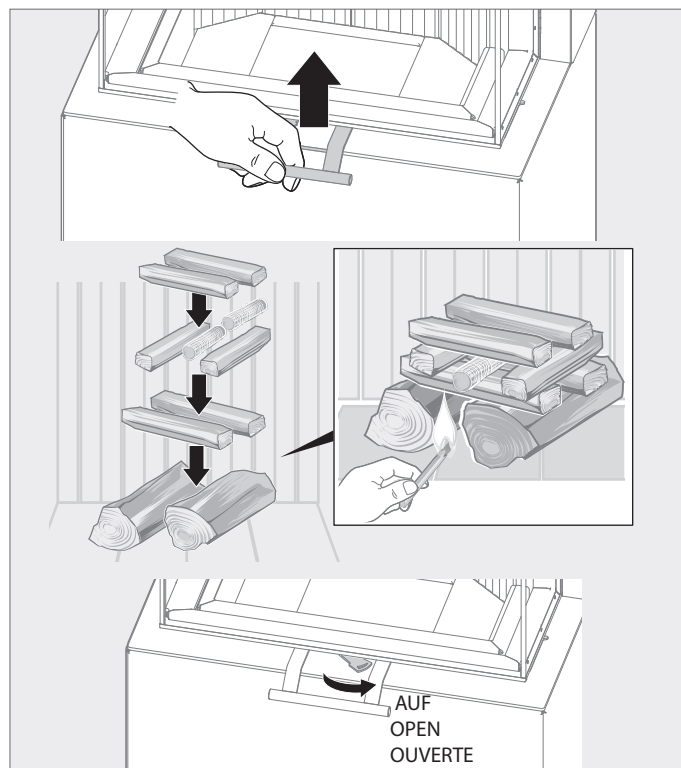
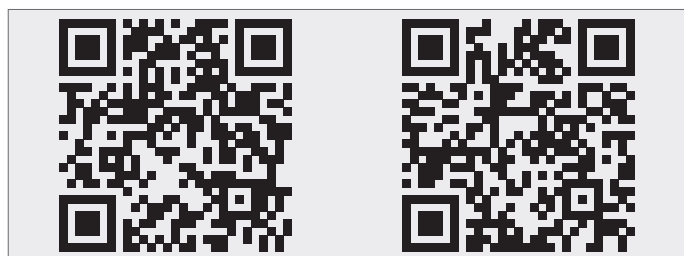
<b>OUVERT</b>	Position d'allumage
<b>1/2 OUVERT</b>	Puissance thermique nominale pour bûches
<b>1/2 OUVERT</b>	Puissance thermique nominale pour briquettes de bois
<b>FERMÉ</b>	Maintien des braises / empêche le refroidissement de la pièce

- L'air secondaire contribuant également à la propreté de la vitre, le levier de commande doit être placé au moins sur « 1/2 OUVERT » lors de la combustion. Ceci vaut aussi en cas de fonctionnement à faible charge.
- En cas de non-utilisation du poêle, placez le levier sur « FERMÉ » afin d'éviter un refroidissement de la pièce où est installé l'appareil.

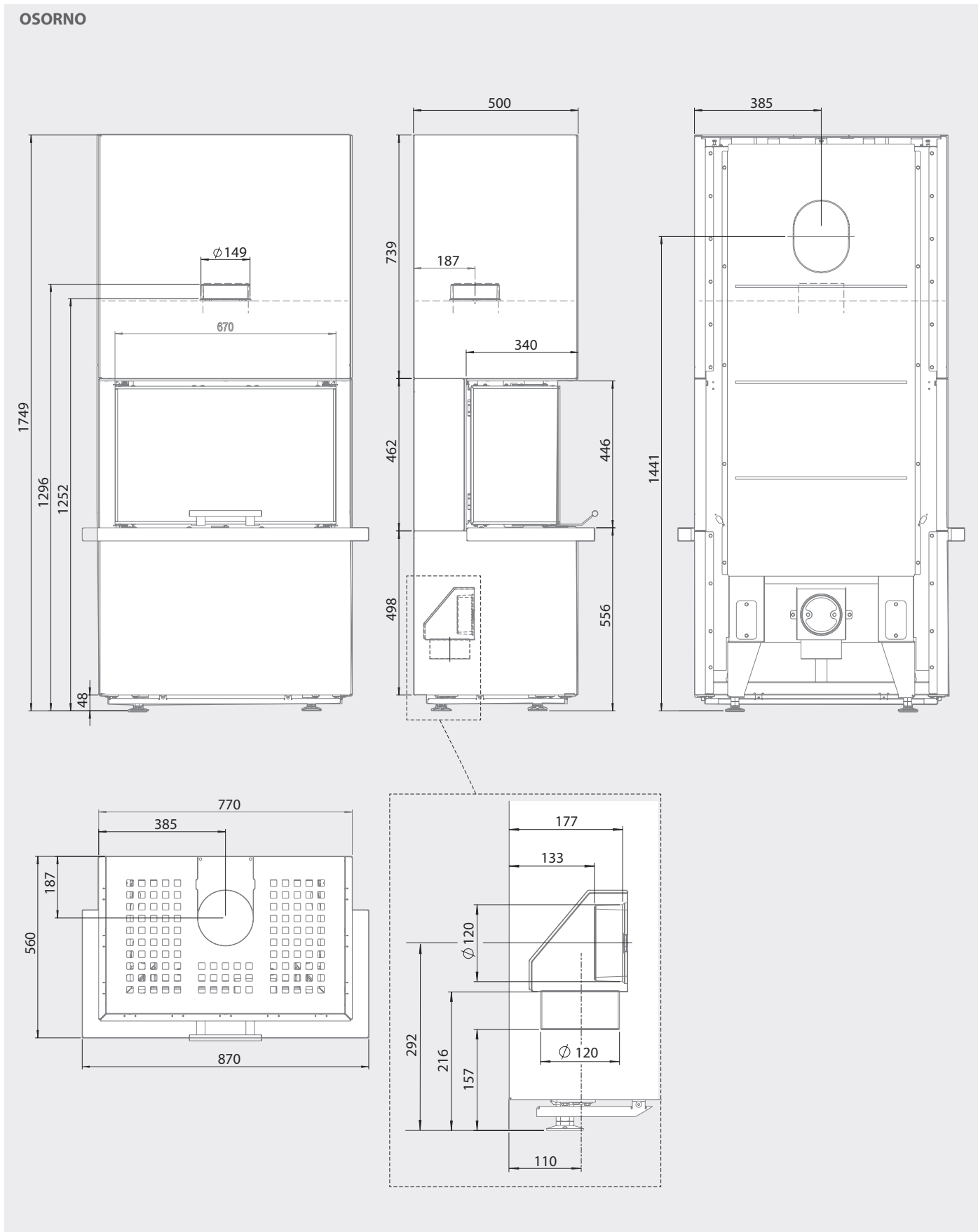
### Chauffage

- Ne mettre que la quantité de combustible nécessaire en fonction des besoins de chauffage.
- Pour le modèle **OSORNO** (puissance thermique nominale 7,8 kW) : max. **2,2 kg** de bûches
- Pour le modèle **OSORNO S** (puissance thermique nominale 5,7 kW) : max. **1,6 kg** de bûches
- Lors du rechargement, ouvrez lentement la porte du foyer afin que les gaz et fumée de chauffage ne s'échappent pas.
- En cas de mauvais tirage, ouvrez brièvement les fenêtres. Si le tirage est trop élevé (>25 Pa), il peut être utile d'installer un régulateur de tirage.

Tous les points ci-dessus sont à nouveau détaillés dans le chapitre « Mode d'emploi ». Vous trouverez de plus amples informations sur Internet à l'adresse [www.richtigheizenmitholz.de](http://www.richtigheizenmitholz.de) ou directement en scannant le code QR (site en allemand) :

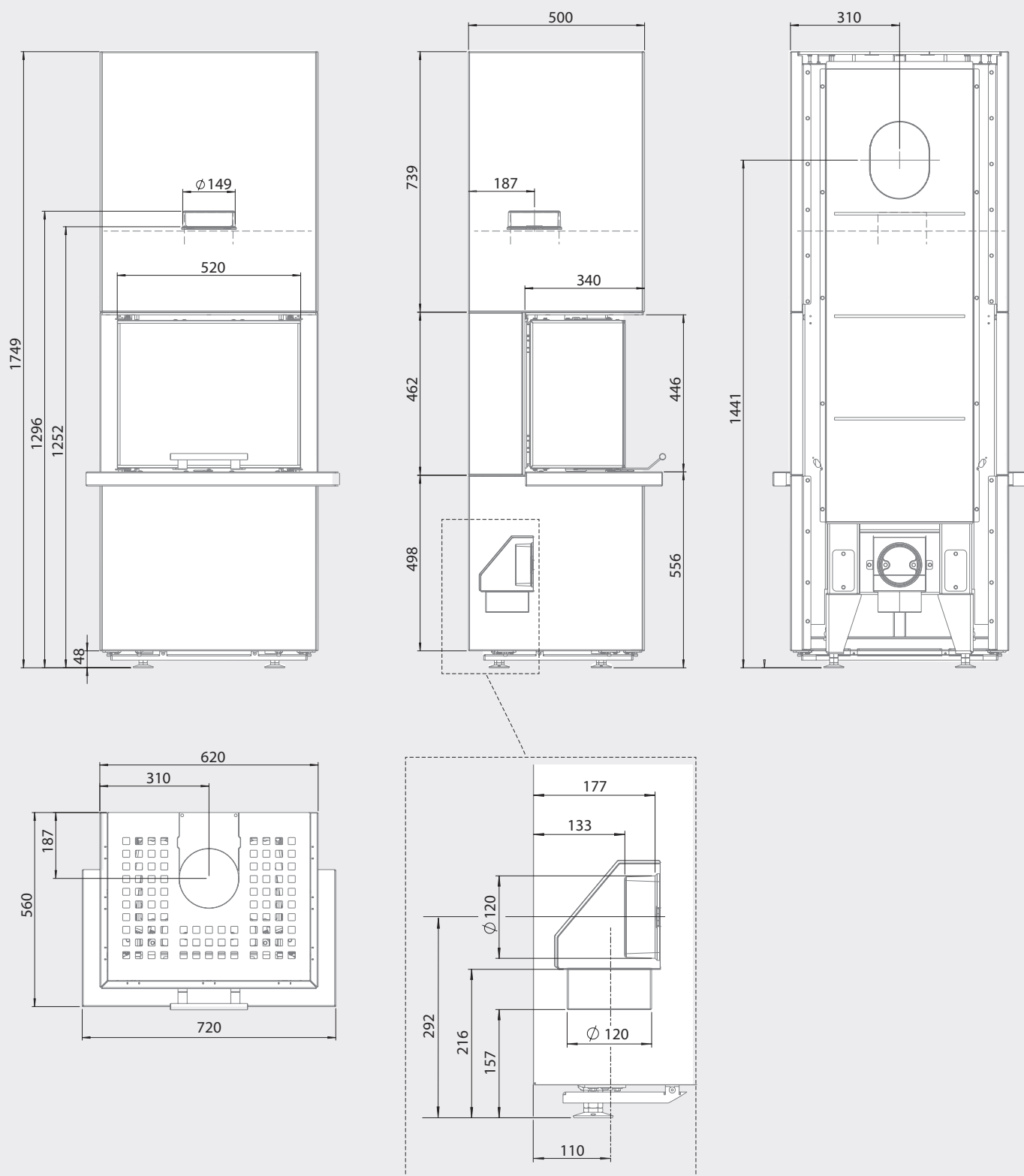


# Maße | Dimensions | La mesure





OSORNO S



## Produktübersicht | Product overview | Aperçu du produit

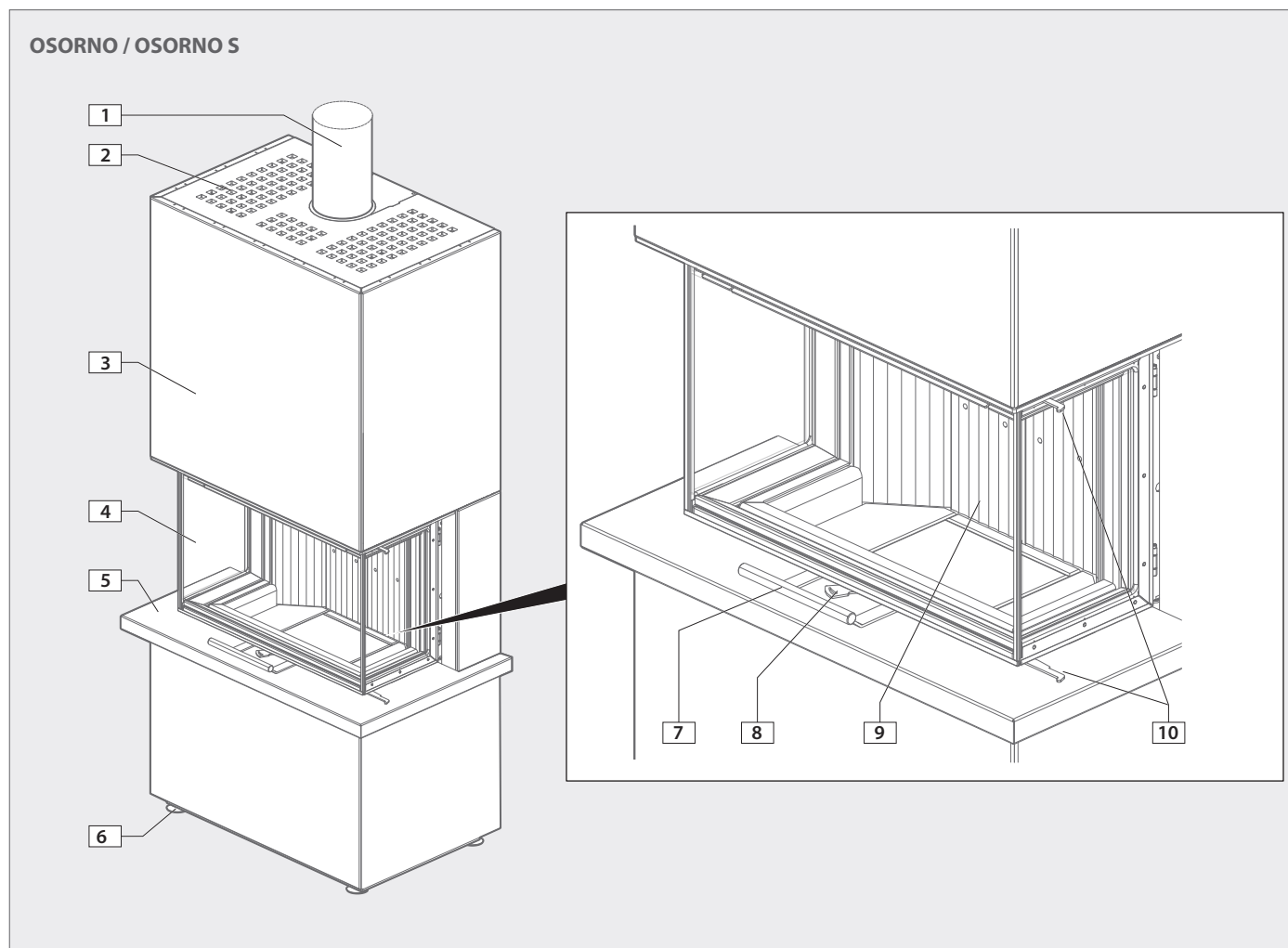


Abb. 1.1 Produktübersicht

	<b>DE</b> Produktübersicht	<b>EN</b> Product overview	<b>FR</b> Aperçu du produit
1	Abgasrohr	Flue pipe	Conduit d'évacuation
2	Konvektionsluftöffnungen	Convection air openings	Bouches de convection
3	Verkleidungen	Cladding	Habillages
4	Feuerraumtür	Combustion chamber door	Porte du foyer
5	Feuertisch	Fire table	Table de foyer
6	Stellfüße Grundgerät	Adjustable feet basic appliance	Pieds de réglage de l'appareil de base
7	Griff zum Öffnen der Feuerraumtür	Handle for opening the combustion chamber door	Poignée de la porte du foyer
8	Bedienhebel Verbrennungsluft	Control lever for combustion air	Levier de commande air comburant
9	Brennraum (Schamotte)	Combustion chamber (fireclay)	Chambre de combustion (chamotte)
10	Hebel zum Öffnen der Seitenscheiben	Lever for opening the side windows	Levier d'ouverture des vitres latérales

<b>1 Allgemeine Hinweise</b>	<b>8</b>
<hr/> Allgemeine, rechtliche und sicherheitsrelevante Informationen für das <b>Fachunternehmen und für den Benutzer</b>	
<b>2 Montageanleitung</b>	<b>10</b>
<hr/> Instruktionen zur Montage der Anlage ausschließlich für das <b>qualifizierte Fachunternehmen</b>	
<b>3 Bedienungsanleitung</b>	<b>18</b>
<hr/> Informationen und Anweisungen zur Bedienung <b>für den Benutzer</b>	
<b>4 Reinigung, Pflege und Wartung</b>	<b>24</b>
<hr/> Informationen <b>für den Benutzer</b> und für das <b>qualifizierte Fachunternehmen</b>	
<b>5 Allgemeine Garantiebedingungen</b>	<b>26</b>
<hr/> Geschäftseinheit Wärmetechnik	
<b>6 Produktdatenblatt, Energielabel, Leistungserklärung</b>	<b>28</b>
<hr/> Produktdatenblatt / Energielabel	
<b>1 General information</b>	<b>34</b>
<hr/> General, legal and safety-relevant information for the specialist company and for the user	
<b>2 Assembly instructions</b>	<b>36</b>
<hr/> Instructions for installation of the system exclusively for the qualified specialist company	
<b>3 Operating instructions</b>	<b>44</b>
<hr/> Information and instructions on operation for the user	
<b>4 Cleaning, care and maintenance</b>	<b>50</b>
<hr/> Information for the User and for the Qualified Specialist Contractor	
<b>5 General warranty conditions</b>	<b>52</b>
<hr/> Business Unit Heating Technology	
<b>6 Product data</b>	<b>54</b>
<hr/> Product Data Sheet / Energy Label	
<b>1 Remarques générales</b>	<b>60</b>
<hr/> Informations générales, juridiques et relatives à la sécurité à destination de l'entreprise spécialisée et de l'utilisateur	
<b>2 Instructions de montage</b>	<b>62</b>
<hr/> Instructions pour le montage de l'installation, exclusivement destinées à l'entreprise spécialisée qualifiée	
<b>3 Mode d'emploi</b>	<b>70</b>
<hr/> Informations et instructions d'utilisation pour l'utilisateur	
<b>4 Nettoyage, entretien et maintenance</b>	<b>76</b>
<hr/> Informations destinées à l'utilisateur et à l'entreprise spécialisée qualifiée	
<b>5 Conditions générales de garantie</b>	<b>78</b>
<hr/> Unité commerciale Ingénierie thermique	
<b>6 Informations sur le produit</b>	<b>80</b>
<hr/> Fiche technique produit / Étiquette énergétique	

# 1 Allgemeine Hinweise

## Inhalt

<b>1</b>	<b>Allgemeine Hinweise</b>	<b>8</b>
1.1	Allgemeine Bestimmungen	8
1.2	Darstellung von Informationen	9
1.3	Sicherheitshinweise	9
<b>2</b>	<b>Montageanleitung (für den Fachbetrieb)</b>	<b>10</b>
2.1	Auslieferung/Lieferumfang	10
2.2	Erforderliches Werkzeug	10
2.3	Typenschild	11
2.4	Technische Daten	12
2.5	Aufstellort und Montagevoraussetzung	12
2.6	Montage	13
2.7	Verkleidungen montieren (Stahl und Stein)	14
2.8	PowerBloc-Elemente einsetzen (Zubehör, optional)	15
2.9	Montage und Funktion überprüfen	16
2.10	Erstinbetriebnahme durch den Fachbetrieb	16
2.11	Übergabe an den Benutzer	16
2.12	Demontage und Entsorgung	16
<b>3</b>	<b>Bedienungsanleitung (für den Benutzer)</b>	<b>18</b>
3.1	Brennstoffe	18
3.2	Nutzung und Gebrauch	18
3.3	Wiederinbetriebnahme	21
3.4	Verhalten bei einem Schornsteinbrand	21
3.5	Besondere Hinweise	21
3.6	Störungs- und Fehlerbehebung - was ist wenn...?	22
3.7	Reinigung und Pflege durch den Benutzer	22
3.8	FAQ – Ihre häufigsten Fragen	23
<b>4</b>	<b>Wartung und Instandhaltung</b>	<b>24</b>
<b>5</b>	<b>Allgemeine Garantiebedingungen</b>	<b>26</b>
	<b>Geschäftseinheit Wärmetechnik</b>	<b>26</b>
<b>6</b>	<b>Produktdatenblatt, Energielabel, Leistungserklärung</b>	<b>28</b>

## 1.1 Allgemeine Bestimmungen

Die Installation des Kaminofens und der Abgasabführung darf nur durch einen qualifizierten Fachbetrieb in Übereinstimmung mit nationalen und internationalen Standards, Normen und geltenden Vorschriften ausgeführt werden.

Bei Installation, Anschluss und Betrieb des Kaminofens sind alle relevanten nationalen und europäischen Normen sowie örtliche Vorschriften (DIN, DIN EN, Landesbauverordnungen, Feuerungsverordnungen, etc.) zu beachten und anzuwenden! Die folgenden relevanten Regelungen sind ohne Anspruch der Vollständigkeit aufgeführt:

- FeuVo: Feuerungsverordnung des entsprechenden Bundeslandes
- LBO: Landesbauordnung bzw. Brandschutzvorschriften der
- VKF: VKF (Schweiz)

- LRV: (Schweiz)
- 1. BlmschV: Erste Verordnung zur Durchführung des Bundes-Immissionsschutzgesetz
- TROL: Fachregeln des Kachelofen und Luftheizungsbauhandwerks (ZVSHK)
- DIN 1298 / EN 1856: Verbindungsstücke für Feuerungsanlagen
- DIN EN 13240: Kaminöfen/Raumheizer für Festbrennstoffe
- DIN 18896: Feuerstätten für feste Brennstoffe. Technische Regeln für die Installation und Betrieb
- DIN EN 13384: Abgasanlagen Berechnungsverfahren
- DIN 181601/2: Abgasanlagen/Hausschornsteine
- Art. 15a: BVG (Österreich)

### CE-Kennzeichnung

Die Olsberg GmbH erklärt, dass sich das (die) in dieser Anleitung beschriebene(n) Produkt(e) in Übereinstimmung mit den grundlegenden Anforderungen und relevanten Vorschriften der EN Normen befindet (befinden). Das Produkt (die Produkte) erfüllt (erfüllen) die Anforderungen der im CE- Konformitätszeichen angegebenen Werte und Eigenschaften.

Die Anforderungen werden nur erfüllt, wenn die Herstellerhinweise berücksichtigt werden.

### Hinweis zur Montage-/Bedienungsanleitung

Diese Olsberg Montage- und Bedienungsanleitung ist ein Bestandteil des Olsberg Kaminofens und muss am Einsatzort sorgfältig aufbewahrt werden. Ohne diese Anleitung gilt der Kaminofen als nicht vollständig. Die Anleitung muss zusammen mit allen anderen Unterlagen nach erfolgter Montage an den Betreiber des Kaminofens übergeben werden. Die Beschreibung der Montage und Wartung ist ausschließlich für geschultes und qualifiziertes Fachpersonal bestimmt. Die Anleitung zur Bedienung und Pflege richtet sich an den Benutzer/Betreiber des Kaminofens.

### Zielgruppen dieser Anleitung

#### Geschultes Personal eines Fachbetriebs:

- Lesen Sie sich diese Anleitung vor der Montage oder Fachwartung aufmerksam durch!
- Beachten Sie die Sicherheitsbestimmungen und die örtlichen, baurechtlichen Vorschriften.
- Weisen Sie den Betreiber in die Funktionsweise und in die vom Kaminofen ausgehenden Gefahren ein!

#### BenutzerIn/BetreiberIn der Anlage:

- Lesen Sie die Kapitel „1 Allgemeines“, „3 Bedienung“ und „4 Pflege“ sorgfältig durch und beachten Sie die Sicherheitshinweise!

Eine richtige Handhabung und Pflege sind für einen störungsfreien Betrieb und lange Lebensdauer unerlässlich. Kinder und Personen mit verringerten physischen, sensorischen oder kognitiven Fähigkeiten oder Mangel an Erfahrung und/oder Wissen dürfen den Kaminofen nur dann bedienen, wenn sie dabei beaufsichtigt werden oder bezüglich des sicheren Gebrauchs des Kaminofens unterwiesen wurden, sowie die daraus resultierenden Gefahren verstanden haben. Kinder dürfen nicht mit dem Kaminofen spielen. Reinigung und Benutzer-Wartung dürfen nicht durch Kinder ohne Beaufsichtigung durchgeführt werden!



### Gewährleistung und Haftung

Gewährleistungs- und Haftungsansprüche bei Personen- und Sachschäden sind ausgeschlossen, wenn sie auf eine oder mehrere der folgenden Ursachen zurückgeführt werden können:

- nicht bestimmungsgemäße Verwendung
- nichtbeachten der Anleitung
- Betrieb ohne funktionsfähige Sicherheits-/Schutzeinrichtungen
- Weiterbenutzung bei Auftreten von einem Mangel
- unsachgemäßes Montieren, Inbetriebnehmen, Bedienen und Warten
- unsachgemäß durchgeführte Reparaturen
- Mängel in den Versorgungsleitungen!

### Bestimmungsgemäße Verwendung

Der Kaminofen ist nur für den Innenbereich vorgesehen und darf ausschließlich in geschlossenen Räumen betrieben werden. Aufstellort und Abgasabführung müssen den technischen und örtlichen Vorgaben und Bestimmungen entsprechen! Eine andere als die in dieser Anleitung beschriebene Verwendung gilt als missbräuchlich und ist nicht bestimmungsgemäß. Veränderungen, An- oder Umbauten, die ohne schriftliche Genehmigung von Olsberg vorgenommen werden, können zu Beschädigungen und Gefährdungen führen. Diese sind nicht zulässig und führen zum Verlust der Garantieansprüche!




### 1.2 Darstellung von Informationen

- Punkt am Zeilenanfang für Handlungsanweisungen
- Spiegelstrich am Zeilenanfang für Aufzählungen

### Verwendete Symbole

	Schutzhandschuhe tragen		Hinweis oder nützliche Zusatzinformation
	Bezifferung Produktbauteil		Nummerierung, Reihenfolge, Handlungsschritt
	Prüfen oder Sichten		Ausrichten/Ausloten
	richtig		falsch
	Unterlagen lesen		Messen
	Verschraubung herausdrehen		Verschraubung nur leicht lösen
	Verschraubung festziehen		Verschraubung nur leicht anziehen

### Sicherheitszeichen

	<b>Warnung!</b> Nichtbeachten führt zu unmittelbaren und schweren Personenschäden oder zum Tod!	Gefahrenstufe III
	<b>Vorsicht!</b> Schwere Personenschäden und/oder Umweltschäden!	Gefahrenstufe II
	<b>Achtung!</b> Gefahr von mittelschweren Personenschäden, und/oder Produkt- und Sachschäden!	Gefahrenstufe I

### 1.3 Sicherheitshinweise

**! Warnung! Sehr schwere Personenschäden, Umwelt- und Sachschäden durch Explosions-, Feuer- und Brandgefahr sowie durch Hitzeeinwirkung! Nichtbeachten führt zu unmittelbarer und schwerer Körperverletzung oder zum Tod!**

- Achten Sie auf ausreichenden Abstand zwischen Kaminofen (inkl. Abgasführung) und Gardinen, Teppichen, Polstermöbeln und anderen brennbaren Materialien!
- Die Montage auf und an brennbaren Materialien ist unzulässig!
- Halten Sie sich an vorgegebene Mindestabstände bei der Montage und beim Gebrauch des Kaminofens!
- Verwenden Sie niemals brennbare Flüssigkeiten wie Benzin, benzinierte Lampenöle, Petroleum, Grillkohleanzünder, oder ähnliche Flüssigkeiten zum Entfachen oder „Wiederentzünden“ eines Feuers! Und achten Sie auf einen ausreichenden Abstand von derartigen Flüssigkeiten zum Kaminofen während des Betriebes!
- Verwenden Sie den Kaminofen nicht bei beschädigten Türdichtungen!
- Achten Sie auf einen sicheren Betrieb, insbesondere bei nachteiligen Förderdruckbedingungen oder schlechten Wetterbedingungen.

**! Vorsicht! Gefahr schwerer Personenschäden und/oder Umweltschäden!**

- Beachten Sie, dass große Teile der Oberflächen des Kaminofens sowie Griffe, Bedienhebel oder Verriegelungen sehr heiß werden!
- Berühren Sie diese Teile nur mit geeignetem Schutz.
- Beachten Sie auch, dass Sie sich nicht im direkten Strahlungsbereich des Kaminofens befinden oder heiße Oberflächen mit der Kleidung berühren.
- Der Kaminofen darf nur mit zulässigen Brennstoffen befeuert werden, die der Typprüfung zertifiziert worden sind.
- Instruieren Sie Kinder oder Personen mit verminderten geistigen Fähigkeiten im Umgang mit heißen Oberflächen, um eine Verbrennungsgefahr abzuwenden!
- Entsorgen Sie umgehend die Verpackungsreste! (Erstickungsgefahr durch Verschlucken bei Kleinkindern)!

**! Achtung! Produkt- und Sachschäden!**

- Beachten Sie die Hinweise zur Wartung!
- Reinigen Sie den Kaminofen regelmäßig und beachten Sie die Hinweise zur Reinigung, um Beschädigungen oder ein vorzeitiges Altern des Kaminofens abzuwenden!

## 2 Montageanleitung (für den Fachbetrieb)

### 2.1 Auslieferung/Lieferumfang

Der Kaminofen besteht aus mindestens 2 Verpackungseinheiten, dem Grundgerät und der Verkleidung.

- Verpackung entfernen und Lieferumfang prüfen!
- Sichtbare Schäden an Lieferant melden!

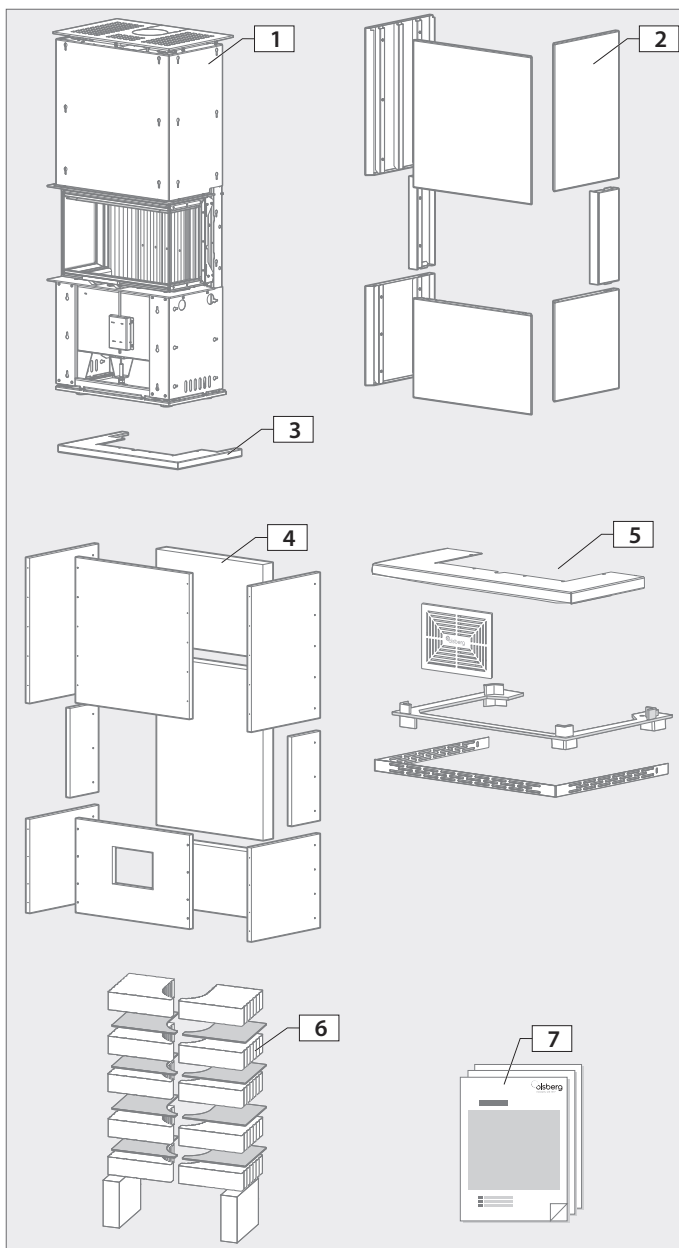


Abb. 2.1 Lieferumfang

- 1 Grundgerät
- 2 Verkleidung Stahl / Stein (optional)
- 3 Feuertisch Stahl-/ Steinverkleidung
- 4 Verkleidung Kaminbauplatte (optional)
- 5 Zubehör Kaminbauplatte (Sockel, Feuertisch, Luftgitter)
- 6 POWERBLOC! (optional)
- 7 Dokumentation

### 2.2 Erforderliches Werkzeug

Bauseitig benötigte Werkzeuge und Materialien werden durch den Fachbetrieb und durch die Gegebenheiten des Aufstellortes bestimmt. Folgende Werkzeuge werden für die Montage des Kaminofens benötigt:

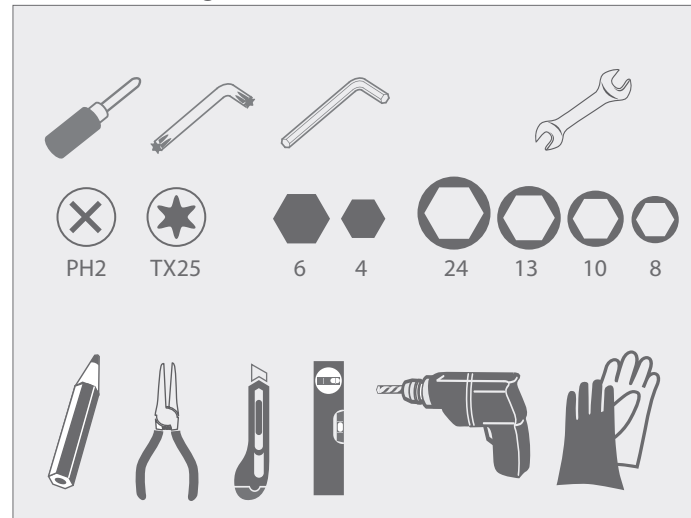








Abb. 2.2 benötigte Werkzeuge

### 2.3 Typenschild

OSORNO				OSORNO S			
<p>Kamineinsatz/Raumheizer für feste Brennstoffe (Zeitbrand), Raumheizung in Gebäuden</p> <p>Fireplace insert/room heater for solid fuels (time burning), space heating in buildings</p> <p>Insert de cheminée/chauffage d'ambiance pour combustibles solides (feu temporaire), chauffage de locaux dans des bâtiments</p>				<p>Kamineinsatz/Raumheizer für feste Brennstoffe (Zeitbrand), Raumheizung in Gebäuden</p> <p>Fireplace insert/room heater for solid fuels (time burning), space heating in buildings</p> <p>Insert de cheminée/chauffage d'ambiance pour combustibles solides (feu temporaire), chauffage de locaux dans des bâtiments</p>			
Gerätetyp	Device typ	Type d'appareil	Osorno 41/6161.8900	Gerätetyp	Device typ	Type d'appareil	Osorno S 41/6461.8900
Leistungs- erklärung Nr	Declaration of perfor- mance no	No. de déclaration de performance	41616-CPR- 2017/07/06	Leistungs- erklärung Nr	Declaration of perfor- mance no	No. de déclaration de performance	41646-CPR- 2018/06/20
Prüfstellen Nr.	Test center no.	No. laboratoire d'essai	1015	Prüfstellen Nr.	Test center no.	No. laboratoire d'essai	1015
Fabrikations-Nr.	Serial no.	No. de fabrication	XXX	Fabrikations-Nr.	Serial no.	No. de fabrication	XXX
Bauaufsichtliche Zulassung Nr	Building authority no	No. approbation de l'inspection des bâtiments	nein	Bauaufsichtliche Zulassung Nr	Building authority no	No. approbation de l'inspection des bâtiments	nein
Nennwärmeleistung (NWL)	Nominal heat output (NWL)	Puissance nominale (PW)	7,8 kW	Nennwärmeleistung (NWL)	Nominal heat output (NWL)	Puissance nominale (PW)	5,7 kW
Raumwärmeleistung NWL	Room heating output (NWL)	Puissance nominale à l'air (PW)	7,8 kW	Raumwärmeleistung NWL	Room heating output (NWL)	Puissance nominale à l'air (PW)	5,7 kW
Wasserwärmeleistung	Water heat output	Puissance calorifique de l'eau	npd	Wasserwärmeleistung	Water heat output	Puissance calorifique de l'eau	npd
Maximaler Betriebsdruck	Maximum operating pressure	Pression de service max. de l'eau	npd	Maximaler Betriebsdruck	Maximum operating pressure	Pression de service max. de l'eau	npd
Brandverhalten	reaction to fire	Comportement au feu	A1	Brandverhalten	reaction to fire	Comportement au feu	A1
Brennstoff: Scheitholz	Fuel: firewood	Carburants : bûche de bois		Brennstoff: Scheitholz	Fuel: firewood	Carburants : bûche de bois	
Abgastemperatur am Stutzen	Flue gas temperature exhaust socket	Température des fumés au manchon de raccord	229 °C	Abgastemperatur am Stutzen NWL	Flue gas temperature exhaust socket NWL	Température des fumés au manchon de raccord	258 °C
Energieeffizienz	Energyefficiency	Efficacité énergétique	82,9 %	Energieeffizienz	Energyefficiency	Efficacité énergétique	82,1 %
CO-Emission	CO-emissions	Emission CO	0,09 %	CO-Emission	CO-emissions	Emission CO	0,08 %
Staubmenge	Dust quantity	Teneur en poussière	25 mg/Nm <sup>3</sup>	Staubmenge	Dust quantity	Teneur en poussière	38 mg/Nm <sup>3</sup>
Mindestabstand zu brennbaren Bauteilen: hinten / seitlich vorn / unten	Minimum distance to combustible components: back / side/ Front / bottom	Distance minimale aux matières combustibles arrière / côté devant / bas	0 cm / 80 cm 80 cm / 0 cm	Mindestabstand zu brennbaren Bauteilen: hinten / seitlich vorn / unten	Minimum distance to combustible components: back / side/ Front / bottom	Distance minimale aux matières combustibles arrière / côté devant / bas	0 cm / 80 cm 80 cm / 0 cm
Nur empfohlene Brenn- stoffe verwenden! Bedienungsanleitung lesen und befolgen!	Use only recommen- ded fuels! Read and follow the operating instructions!	N'utilisez que les carbu- rants recommandés! Lisez et suivez l'instruction d'utilisation!		Nur empfohlene Brenn- stoffe verwenden! Bedienungsanleitung lesen und befolgen!	Use only recommen- ded fuels! Read and follow the operating instructions!	N'utilisez que les carbu- rants recommandés! Lisez et suivez l'instruction d'utilisation!	
<p>Olsberg Gmbh Hüttenstraße 38 59939 Olsberg</p>		<p>EN 13229:2001/A1:2003/A2:2004, EN 13240:2001/ A2:2004/AC:2007</p>		<p>Olsberg Gmbh Hüttenstraße 38 59939 Olsberg</p>		<p>EN 13229:2001/A1:2003/A2:2004, EN 13240:2001/ A2:2004/AC:2007</p>	
		<p>15a B-VG</p>				<p>15a B-VG</p>	
							

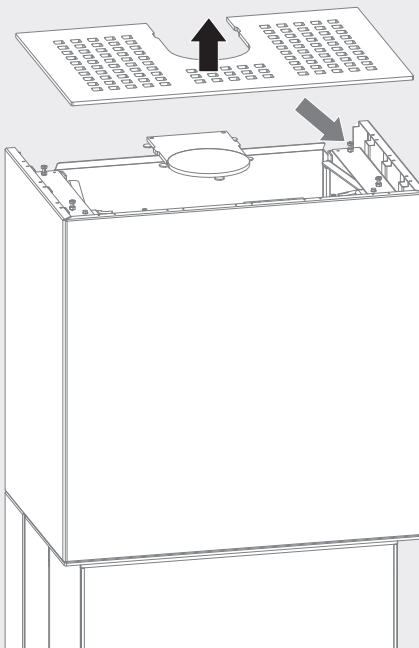


Abb. 2.3 Typenschild

## 2.4 Technische Daten

	OSORNO	OSORNO S
Nennwärmeleistung (kW)	7,8	5,7
Raumwärmeleistung (kW)	7,8	5,7
Anschlussstutzen Ofenrohr (∅ mm)	150	150
Anschluss-Stutzen Verbrennungsluft	120	120
Betriebsart	Zeitbrand	Zeitbrand
<b>min. Abstände Feuerstätte</b>		
hinten (mm)	0	0
seitlich (mm)	800	800
vorne (mm)	800	800
zu schützender Boden (mm)	0	0
<b>Gewicht</b>		
Stahlverkleidung (kg)	285	230
Natursteinverkleidung (kg)	380	313
Kaminbauplatte (kg)	290	225
POWERBLOCK (kg)	+100	+100
<b>Abmessungen</b>		
Gerät HxBxT (mm)	1749 x 770 x 560	1749 x 620 x 560
Brennkammer HxBxT (mm)	470 x 560 x 275	470 x 410 x 275

Weitere Produktdaten, siehe Kapitel:

- Produktdatenblatt & EG-Konformitätserklärung sowie
- [www.olsberg.com](http://www.olsberg.com)

## 2.5 Aufstellort und Montagevoraussetzung

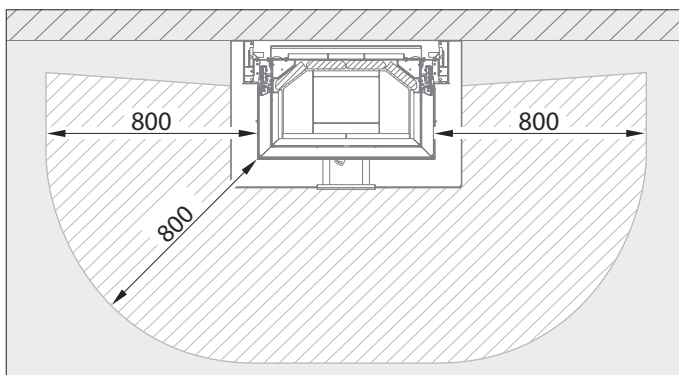


Abb. 2.4 Mindestabstände und Strahlungsbereich

### Mindestabstände zu brennbaren Gegenständen

- Im Strahlungsbereich des Kaminofens dürfen keine Gegenstände aus brennbaren Stoffen vorhanden sein oder abgestellt werden (Abstand min. 800 mm, gemessen ab Sichtscheibe der Feuerraumtür).
- Der seitliche und vordere Mindestabstand beträgt 800 mm zum Wärmestrahlungsbereich der Scheiben.

### Funkenschutzplatte

- Bei brennbaren Fuß- oder Teppichböden ist eine stabile und nicht brennbare Funkenschutzplatte zu verwenden.
- Die Funkenschutzplatte muss dabei die Feuerraumöffnung des Kaminofens nach vorne um 50 cm und seitlich um 30 cm überragen.
- Unter dem Kaminofen und unter dem Abgasrohr ist keine Schutzplatte erforderlich.
- Wir empfehlen die Verwendung der Olsberg Saisonfunkenschutzplatte 41/6161.2901 (OSORNO), 41/6461.2901 (OSORNO S).

### Luftfeuchtigkeit und Wohnraumtemperaturen

- Der Kaminofen ist zum Betrieb in Wohnräumen mit normaler Luftfeuchtigkeit und Wohnraumtemperaturen von +5 °C bis +25 °C (Umgebungstemperaturen bei Betrieb) ausgelegt. Bitte beachten Sie hierzu die jeweiligen Hinweise zum Heizbetrieb.

### Spritzwasserschutz

- Der Kaminofen ist nicht spritzwassergeschützt und darf nicht in Nassräumen aufgestellt werden.

### Aufstellboden

- Der Aufstellboden muss eben und waagrecht sein. Der Kaminofen darf nur auf ausreichend tragfähige Böden aufgestellt werden. Bei unzureichender Tragfähigkeit müssen geeignete Maßnahmen (z. B. Platte zur Lastverteilung) getroffen werden, um dies zu erreichen. Diese Platte, (aus Blech oder Glas) kann gleichzeitig den Fußboden schützen.

### Verbrennungsluftversorgung

- Es ist sicherzustellen, dass dem Kaminofen ausreichend Verbrennungsluft zugeführt wird. Für eine einwandfreie Funktion des Kaminofens ist ein notwendiger Verbrennungsluft-Volumenstrom von 15 m<sup>3</sup>/h zu berücksichtigen!

### Schornsteinbemessung

Die Schornsteinbemessung erfolgt nach DIN EN 13384-2 bzw. nach den länderspezifischen Vorschriften.

	OSORNO	OSORNO S
Nennwärmeleistung (kW)	7,8	5,7
Abgasmassenstrom (g/s)	6,9	4,9
Abgastemperatur am Stutzen (°C)	225	258
Mindestförderdruck bei Nennwärmeleistung (Pa)	12	12

- Richten Sie bei zu hohen Förderdrücken >25 Pa eine Förderdruckbegrenzung (z. B. Nebenluftvorrichtung im Schornstein) ein!

Eine Mehrfachbelegung des Schornsteins ist mit Sondergenehmigung möglich (Bezirksschornsteinfegermeister kontaktieren).

- Der Schornstein muss mindestens der Temperaturklasse T400 Rußbrandbeständigkeit entsprechen.

### ⚠️ Warnung! Schwere Personen- und Umweltschäden durch gefährliche Rauchgase!

Rauchgase im Aufstellraum, die durch verstopfte Schornsteine entstehen, sind gefährlich. Schornstein und Abgaswege müssen frei von Hindernissen sein und gemäß der Hersteller-Anweisungen gereinigt werden. Es dürfen nur zulässige Brennstoffe verwendet werden!



## 2.6 Montage

### Aufstellplatz festlegen

- Siehe Kapitel 2.5  
> Aufstellort und Montagevoraussetzungen
- Transportsicherungen entfernen!

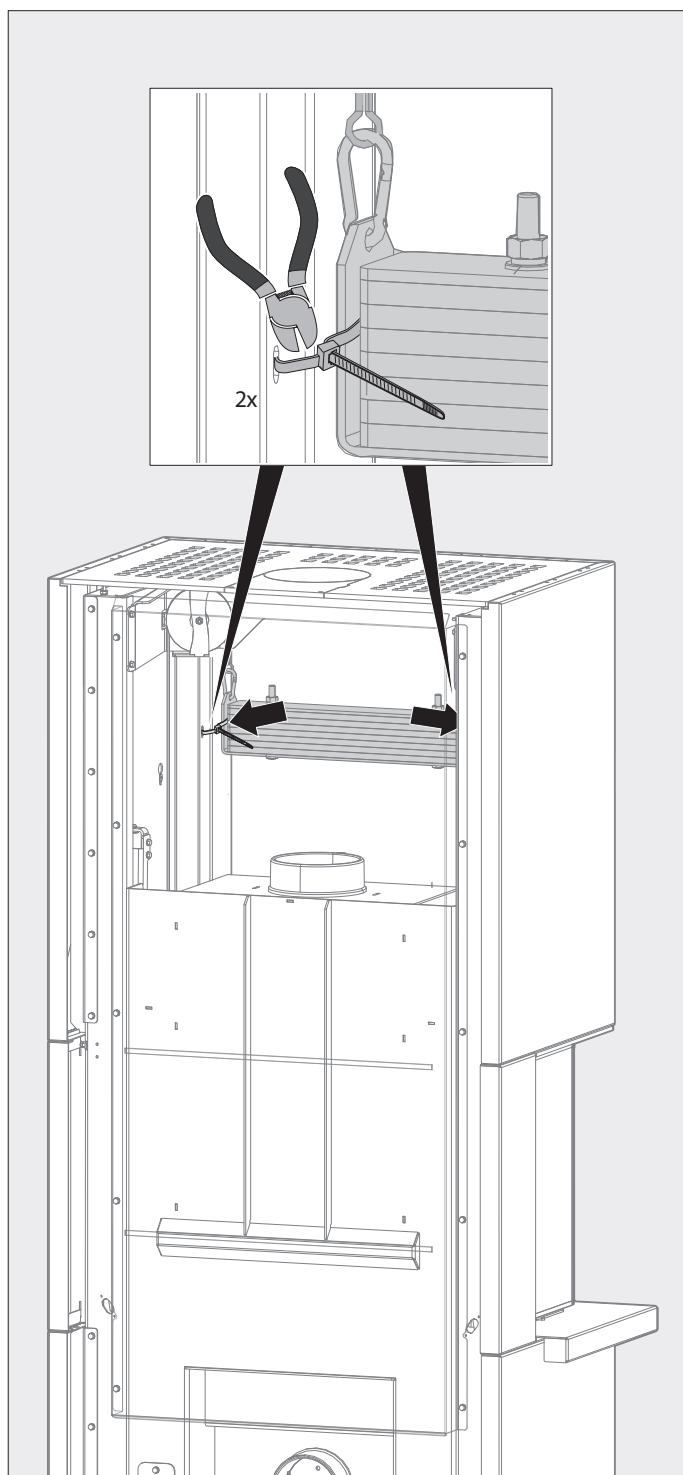


Abb. 2.5 Transportsicherungen entfernen

### Kaminofen mit den höhenverstellbaren Füßen ausrichten

- Richten Sie den Kaminofen am Aufstellort mit Hilfe der höhenverstellbaren Füße aus, bevor Sie den Kaminofen anschließen!
- Drehen Sie die Stellfüße vor der Montage um ca. 1 cm heraus!

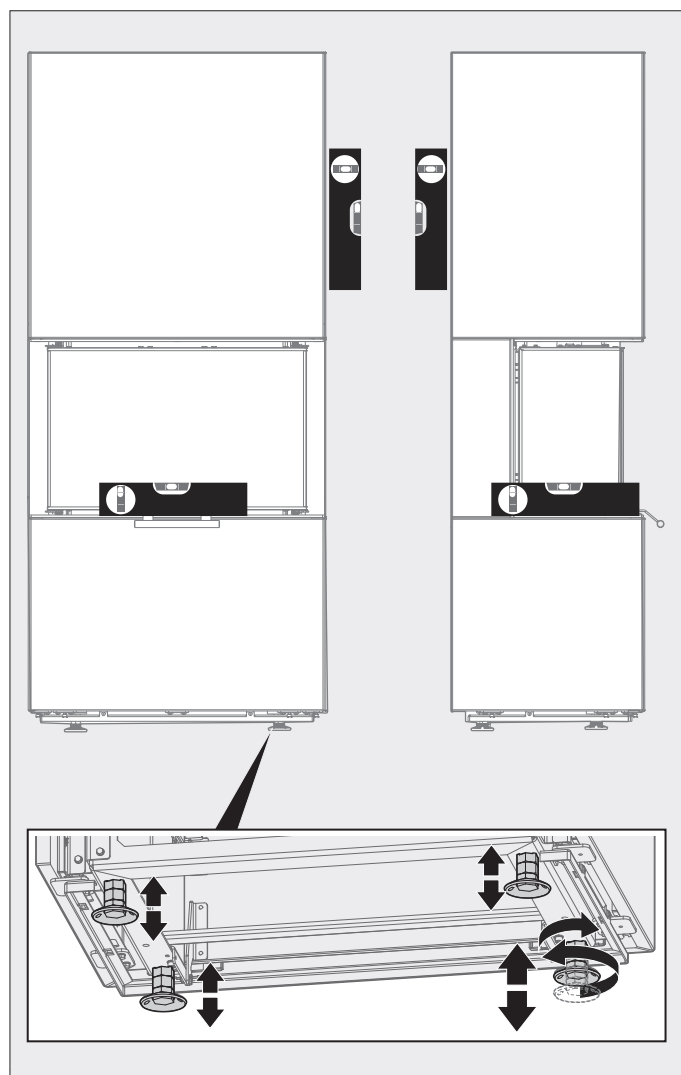


Abb. 2.6 Kaminofen mit den höhenverstellbaren Füßen ausrichten

- Kaminofen an den vorgesehenen Aufstellplatz schieben und den Kaminofen so ausrichten, dass das Abgasrohr in das Rohrfutter passt (Beachten Sie auch das Unterkapitel: „Kaminofen mit den höhenverstellbaren Füßen ausrichten“)!
- Die Abgasrohranschlüsse müssen dicht sein.
- Um die Verbindungsleitung reinigen zu können, müssen Bögen mit Reinigungsöffnung eingesetzt werden.
- Berücksichtigen Sie, dass an den Stellwänden entsprechend Prüfvorschrift EN 13240 die Temperatur von 85°C erreicht werden kann und dies bei hellen Tapeten oder ähnlichen brennbaren Baustoffen zu farblichen Veränderungen führen kann.
- Mindestabstände zum Abgasrohr von brennbaren Materialien müssen, entsprechend der „technischen Regeln des Ofen- und Luftheizungsbau“, beachtet werden:
  - einwandig = 40 cm,
  - doppelwandig = 20 cm Abstand.

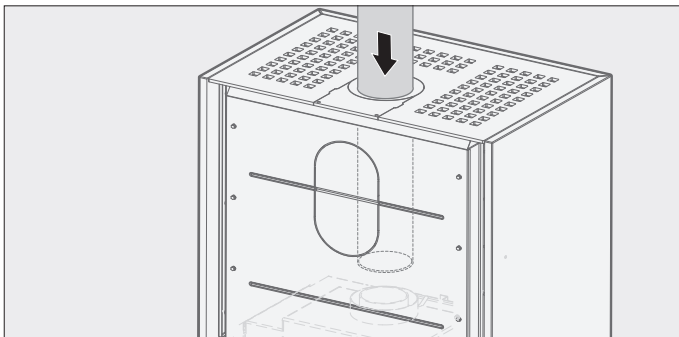


Abb. 2.7 Abgasführung von oben

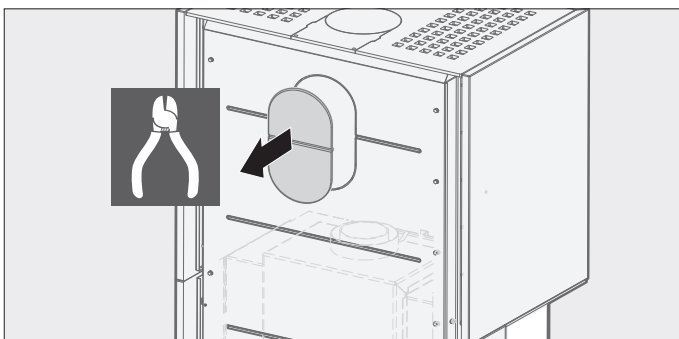


Abb. 2.8 Blende für Abgasführung durch die Rückwand entfernen

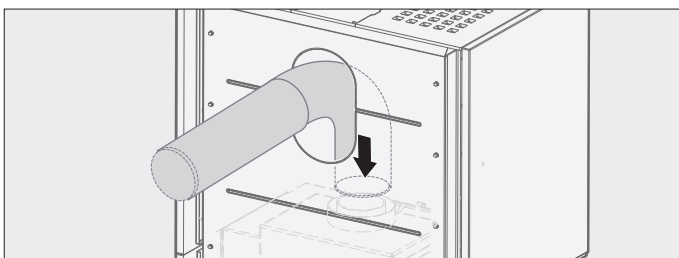


Abb. 2.9 Abgasführung durch die Rückseite

### Abgasrohr montieren

- Bauen Sie das Rohrfutter (bauseitig) in den Schornstein ein! Die Anschlusshöhe kann individuell festgelegt werden.
- Stecken Sie das Abgasrohr (bauseitig) auf den Anschlussstutzen Ø 150 mm des Kaminofens! Der Anschluss des Ofenrohres kann wahlweise oben oder hinten erfolgen.

## 2.7 Verkleidungen montieren (Stahl und Stein)

- Verwenden Sie ausschließlich den Original-Verkleidungssatz!
- Starten Sie jeweils mit den unteren Verkleidungen!

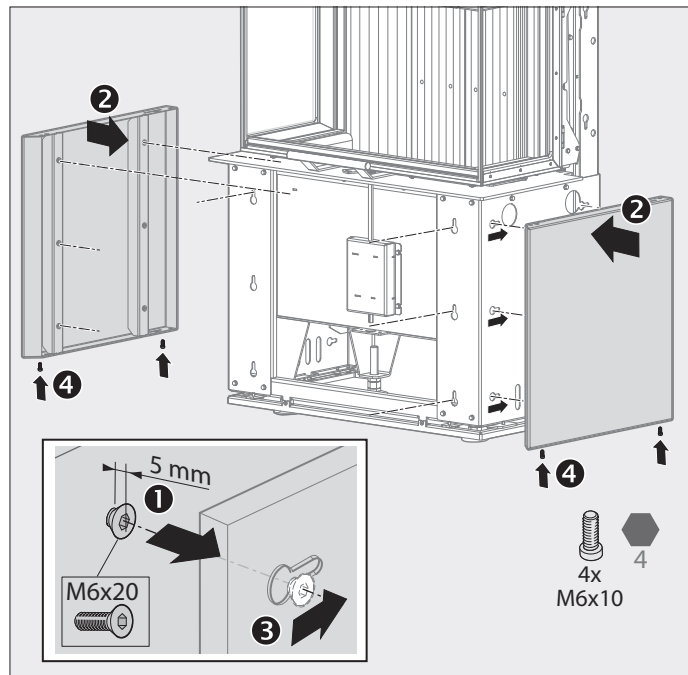


Abb. 2.10 Seitliche Stahlverkleidungen unten montieren

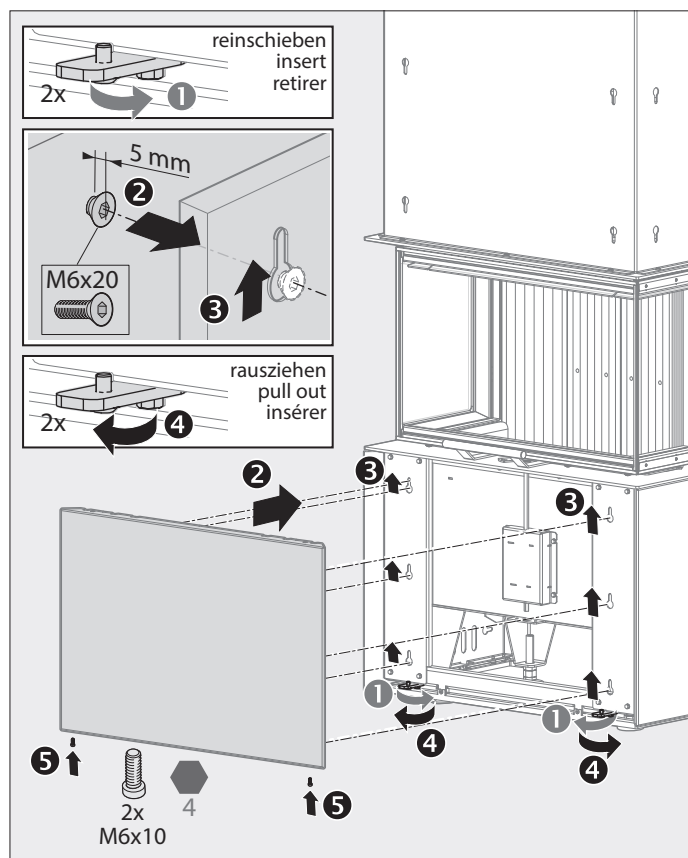


Abb. 2.11 Vordere Stahlverkleidung unten montieren

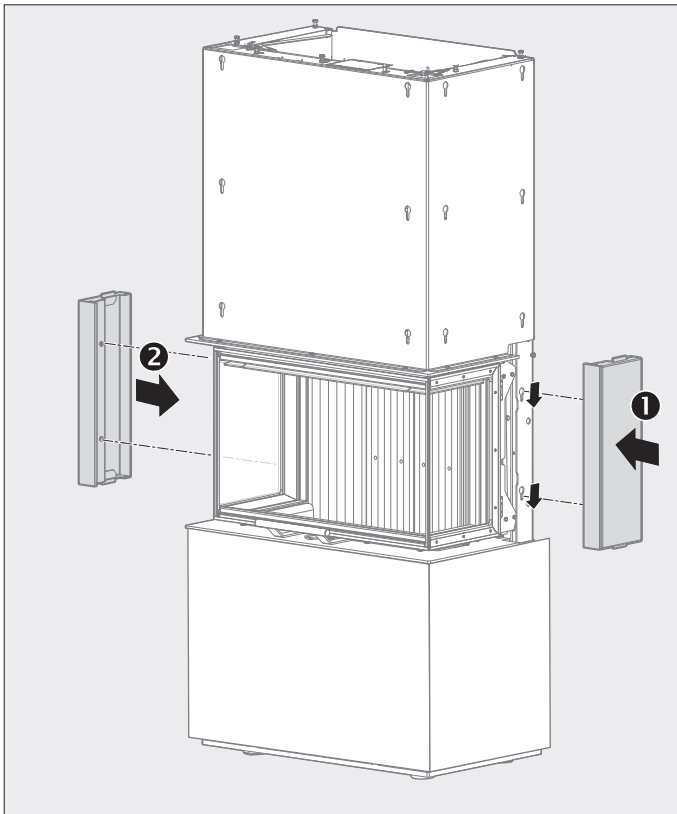


Abb. 2.12 Stahlverkleidungen mittig montieren

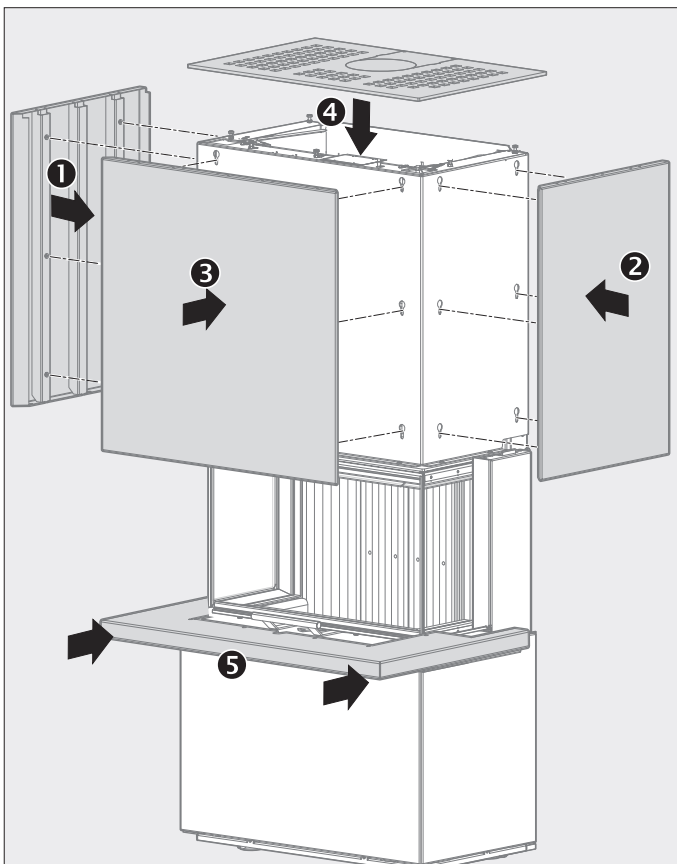


Abb. 2.13 Feuertisch, sowie obere Verkleidungen und Abdeckungen

## 2.8 PowerBloc-Elemente einsetzen (Zubehör, optional)

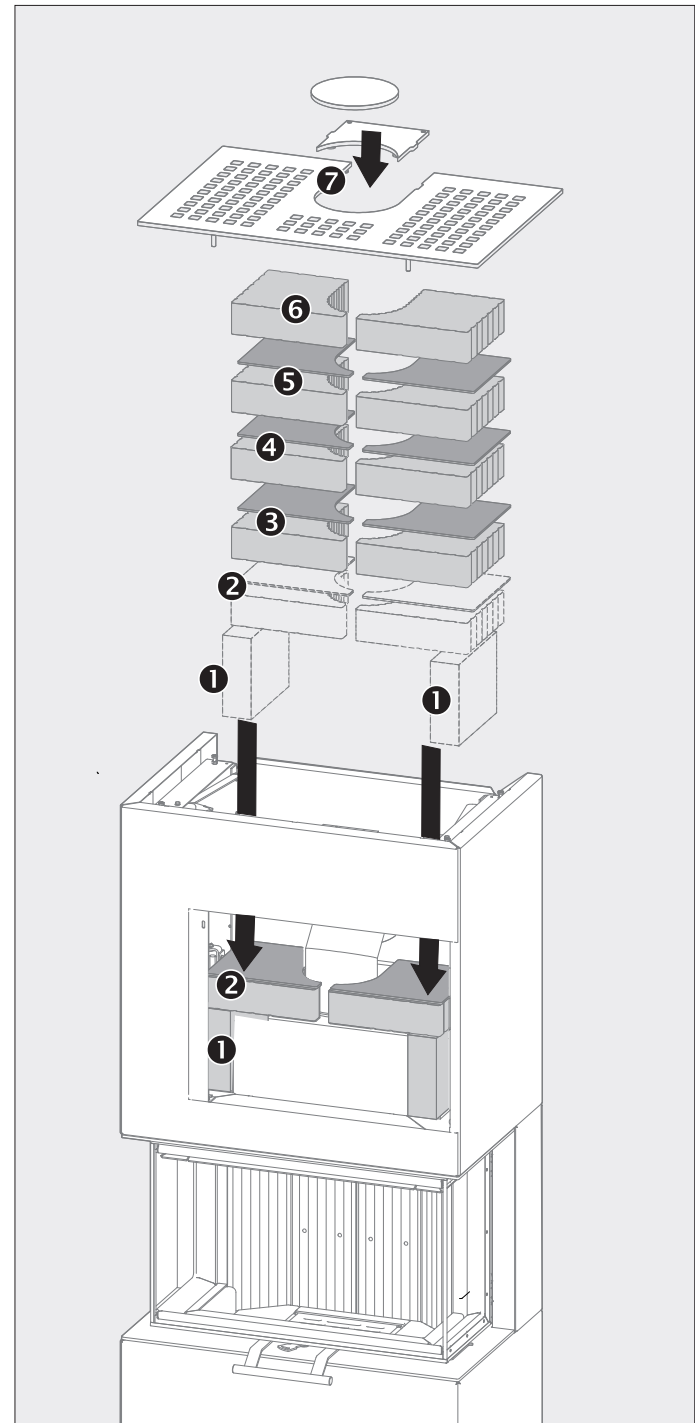


Abb. 2.14 Powerblock

➔  Beschreibung zur Montage von  
Kaminbauplatten (Option)  
➔ **separate Montageanleitung**  
**78-4641-6166**

## 2.9 Montage und Funktion überprüfen

- Überprüfen Sie die vollständig ausgeführte Montage (Sichtprüfung)!
- Heizen Sie den Kaminofen an und prüfen Sie alle Funktionen und die Dichtigkeit der Abgasleitung sowie ggf. der Verbrennungsluftleitung! Führen Sie dazu die Erstinbetriebnahme durch!

## 2.10 Erstinbetriebnahme durch den Fachbetrieb

- Beachten Sie, dass sich im Strahlungsbereich des Kamins keine Gegenstände aus brennbaren Stoffen befinden oder abgestellt werden (Mindestabstand 800 mm, gemessen ab Sichtscheiben der Feuerraumtür)!
- Prüfen Sie vor dem ersten Heizen, ob alle Zubehörteile aus dem Feuerraum entfernt wurden!
- Konvektionsluftöffnungen dürfen nicht abgedeckt werden!
- Die Vorkehrungen zur Verbrennungsluftversorgung dürfen nicht verändert werden. Insbesondere muss sichergestellt bleiben, dass notwendige Verbrennungsluftleitungen während des Betriebes der Feuerstätte offen sind!



### Hinweis:

Der möglicherweise auftretende Geruch durch das Aushärten der Schutzlackierung verschwindet, wenn der Kaminofen bei guter Raumbelüftung mehrere Stunden gebrannt hat.



### Achtung! Produktschäden!

Der Kaminofen ist mit einem hochwertigen temperaturbeständigen Lack beschichtet, der seine endgültige Festigkeit erst nach dem ersten Aufheizen erreicht. Stellen Sie deshalb nichts auf den Kaminofen und berühren Sie nicht die Oberflächen, da sonst die Lackierung beschädigt werden könnte.

## 2.11 Übergabe an den Benutzer

- Instruieren Sie den Benutzer des Kaminofens nach erfolgter Montage hinsichtlich:
  - des Gebrauchs,
  - der Bedienung,
  - der Funktionsweise,
  - der Pflege und Reinigung (Benutzer),
  - der jährlich erforderlichen Wartung (Fachbetrieb)!
- Unterweisen Sie den Benutzer der Anlage, insbesondere in die von dem Gerät ausgehenden Gefahren, sowie über die Sicherheitshinweise und Sicherheitsvorkehrungen!
- Übergeben Sie das Produkt/die Anlage zusammen mit dieser Anleitung und mit allen weiteren Unterlagen an den Benutzer!

## 2.12 Demontage und Entsorgung

Bei der Entsorgung des Kaminofens sind die zu diesem Zeitpunkt gültigen internationalen, nationalen und regionalspezifischen Gesetze und Vorschriften einzuhalten.

- Achten Sie darauf, dass stoffliche Wiederverwertbarkeit, Demontier- und Trennbarkeit von Werkstoffen und Baugruppen ebenso berücksichtigt werden, wie Umwelt- und Gesundheitsgefahren bei Recycling und Entsorgung. Materialgruppen, wie Kunststoffe und Metalle unterschiedlicher Art, sind sortiert dem Recycling- bzw. Entsorgungsprozess zuzuführen!





## 3 Bedienungsanleitung (für den Benutzer)

### Vor der Benutzung

- Beachten Sie, dass sich im Strahlungsbereich des Kamins keine Gegenstände aus brennbaren Stoffen befinden oder abgestellt werden (Mindestabstand 80 cm, gemessen ab Sichtscheiben der Feuerraumtür)!
- Beachten Sie vor dem ersten Heizen, dass alle Zubehörteile aus dem Feuerraum entfernt wurden!

**i Hinweis:** Der möglicherweise auftretende Geruch durch das Aushärten der Schutzlackierung verschwindet, wenn das Heizgerät mehrere Stunden gebrannt hat (Raum gut Lüften).

**! Achtung! Sachschäden!** Das Heizgerät ist mit einem hochwertigen temperaturbeständigen Lack beschichtet, der seine endgültige Festigkeit erst nach dem ersten Aufheizen erreicht. Stellen Sie deshalb nichts auf den Kaminofen und berühren Sie nicht die Oberflächen, da sonst die Lackierung beschädigt werden könnte.

### 3.1 Brennstoffe

#### Zulässige Brennstoffe

- Nachfolgend aufgeführte Brennstoffe sind zulässig:
- naturbelassenes stückiges Holz in Form von Scheitholz (maximale Länge: 33 cm; Umfang: ca. 30 cm)
  - Holzbrikett nach DIN EN 14691 (Größenklasse: HP 2, maximale Länge: 20 cm)

**Scheitholz** erreicht nach richtiger Lagerung von 2-3 Jahren eine Restfeuchte von 10 - 15% und ist dann für die Verwendung im Kaminofen bestens geeignet.

**Richtige Lagerung:** Das Brennholz sollte gespalten und vor Regen geschützt in einem luftigen Stapel gelagert werden.

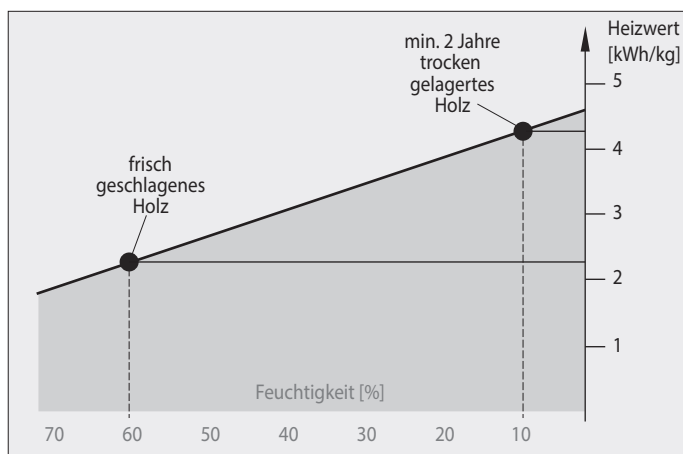


Abb. 3.1 Vergleich Heizwert trockenes Holz und frisch geschlagenes Holz

Aus dem Diagramm geht hervor, dass der Verbrauch bei frisch geschlagenem Holz (Heizwert 2,3 kWh/kg) im Vergleich zu trockenem Holz (Heizwert 4,3 kWh/kg) fast doppelt so hoch ist. Nur mit trockenen Brennstoffen erreichen Sie eine optimale Verbrennung und heizen umweltschonend. Durch die Brennstoffaufgabe in Teilmengen wird eine unnötige Emission vermieden. Ein sauberer Abbrand ist daran zu erkennen, dass die Schamottsteine hell bleiben und nicht schwarz werden.

**i Hinweis!** **Frisch geschlagenes Holz** hat eine sehr hohe Feuchtigkeit und brennt deshalb sehr schlecht. Neben dem sehr geringen Heizwert belastet es zusätzlich die Umwelt. Die erhöhte Kondensat- und Teerbildung **kann zur Kamin- und Schornsteinversottung führen!**

#### Nicht zugelassene Brennstoffe

Laut 1. BImSchV ist es verboten, z. B. folgende Brennstoffe in Kaminöfen zu verfeuern:

- feuchtes bzw. mit Holzschutzmitteln behandeltes Holz
- Sägemehl, Späne, Schleifstaub
- Rinden- und Spanplattenabfälle
- Kohlengrus
- Sonstige Abfälle
- Papier und Pappe (außer zum Anzünden)
- Stroh

### 3.2 Nutzung und Gebrauch

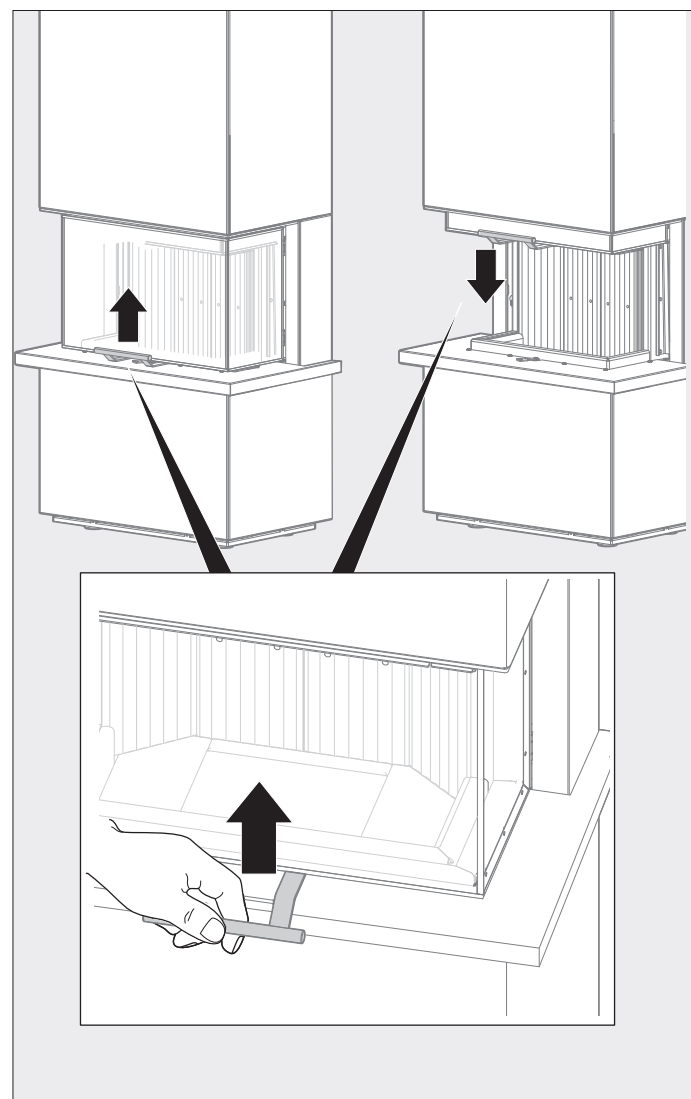


Abb. 3.2 Feuerraum öffnen und schließen

- Brennraum öffnen!
- Vor dem Anzünden prüfen, dass keine brennbaren Gegenstände auf dem Kaminofen abgelegt sind!
- Verbrennungsluftschieber ganz öffnen!
- Kleine Menge Brennholz und darüber Anzündmaterial auflegen und anzünden (Anzündwürfel und trockenes, kleines Anzündholz)!
- Feuerraumtür schließen, damit das Anzündmaterial gut anbrennen kann!
- Den Kaminofen nur mit geschlossener Feuerraumtür betreiben!
- Sobald eine Grundglut vorhanden ist, dem Wärmebedarf entsprechende Menge Brennstoff nachlegen (siehe Kapitel „Heizen“)!
- Achten Sie auf kleine Kinder und lassen Sie kleine Kinder nicht ohne Aufsicht in der Nähe des Gerätes, während es in Betrieb und heiß ist!

**⚠ Warnung! Schwere Personen- und Sachschäden!  
(Verbrennungen/Brandgefahr)**

Die Oberflächen des Gerätes, insbesondere die Glasscheiben des Brennraumes werden sehr heiß.

- Halten Sie ausreichend Abstand zu diesen Flächen!
- Hängen und lehnen Sie keine Gegenstände an das Heizgerät (z. B. zum Trocknen oder Erwärmen)!
- Betreiben Sie den Kaminofen nur mit geschlossener Feuerraumtür!
- Betreiben Sie den Kaminofen nicht bei längerer Abwesenheit!
- Achten Sie auf kleine Kinder und lassen Sie kleine Kinder nicht ohne Aufsicht in der Nähe des Kaminofens, während dieser in Betrieb und heiß ist!
- Keine heiße Asche entnehmen!
- Asche nur in feuersicheren, nicht brennbaren Behältern lagern!

**⚠ Warnung! Schwere Personen- und Sachschäden!  
(Erstickungs, Brand- oder Explosionsgefahr)**

- Verwenden Sie den Kaminofen keinesfalls, wenn Sie Funktionsstörungen im Betrieb, bei der Regelung und Steuerung, bei Leckagen der Luft-Abgas-Führung oder Beschädigungen an den Türdichtungen feststellen!
- Kontaktieren Sie ein Fachunternehmen!

**i Hinweis! Kein Schornsteinzug!**

Beim Anheizen der Feuerstätte kann es bei gleichzeitigem betrieb mit Lüftungsanlagen dazu kommen, dass das Anzünden des Brennholzes nicht funktioniert, wenn sich noch kein Kaminzug im Schornstein ausgebildet hat. Hier kann das kurzzeitige Öffnen eines Fensters im Aufstellraum des Kaminofens helfen.

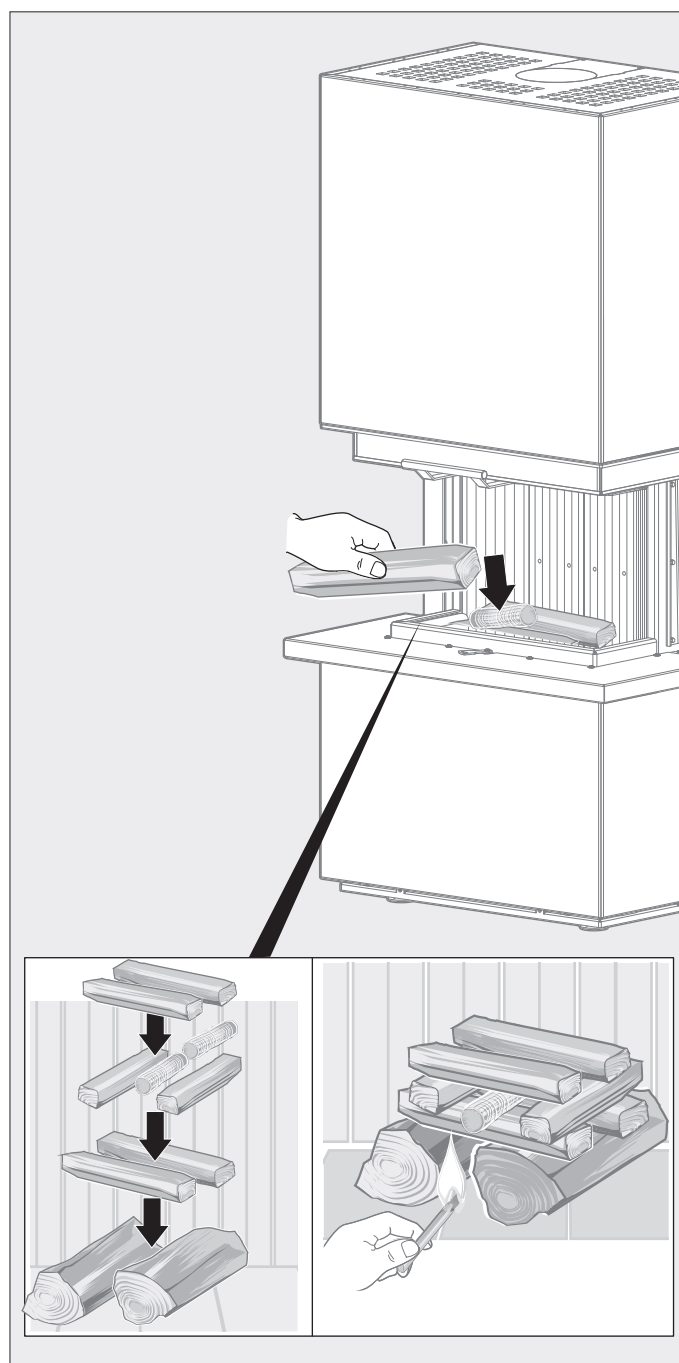


Abb. 3.3 Kaminofen anzünden

### Verbrennungsluftschieberstellung

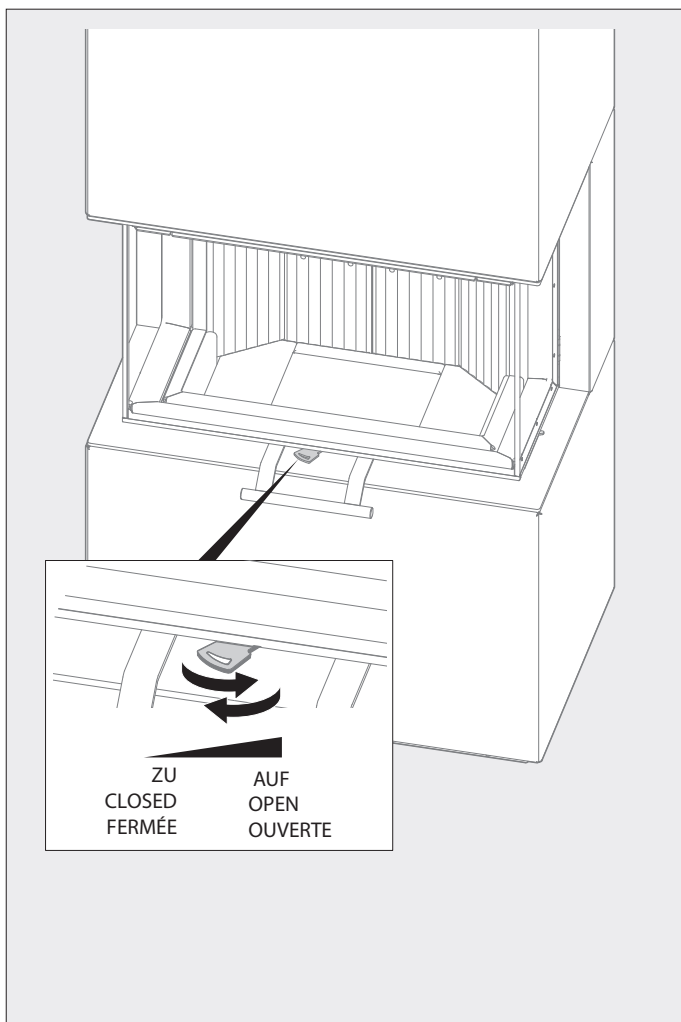


Abb. 3.4 Verbrennungsluftschieber

### Einstellen der Verbrennungsluft

Bedienhebel „AUF“	Anzündstellung
Bedienhebel „1/2 AUF“	Nennheizleistung mit Scheitholz oder Holzbrikett
Bedienhebel „ZU“	Gluthalten / verhindert Auskühlen des Raumes

- Da die Sekundärluft auch zur Scheibensauberkeit beiträgt, ist der Bedienhebel beim Abbrand mindestens auf „1/2 AUF“ zu stellen. Dies gilt auch bei Schwachlastbetrieb!
- Im Heizbetrieb bei reiner Glut oder bei Nichtbetrieb, den Bedienhebel auf „ZU“ stellen! Die Glut wird dadurch möglichst lange gehalten und ein Auskühlen des Aufstellraumes wird verhindert.

### Heizen

#### Vor dem Auflegen des Brennstoffs

- Aschekasten oder Feuerraum rechtzeitig entleeren! Ansonsten wird die Verbrennungsluftzufuhr behindert und/oder eine Beschädigung der Rosteinrichtung ist möglich.
- Aschekasten nur zum Entleeren entnehmen!
- Aschekastenfach regelmäßig bei herausgenommenem Aschekasten von evtl. daneben gefallener Asche reinigen (z. B. mit Staubsauger).

#### Brennstoff auflegen

- Nur die Menge Brennstoff auflegen, die entsprechend dem Wärmebedarf benötigt wird.

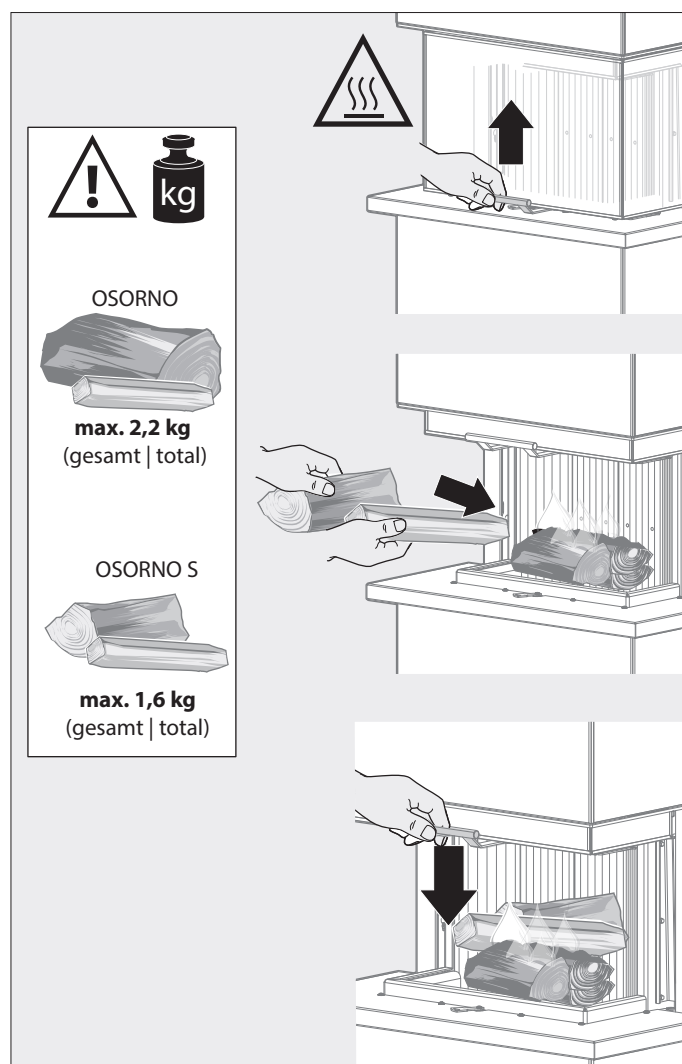


Abb. 3.5 Brennstoff nachlegen

- Die Feuerraumtür beim Nachlegen langsam öffnen, da sonst Heizgase austreten können!
- Achten Sie darauf, beim Nachlegen nie mehr als maximal 2,2 kg (OSORNO) bzw. 1,6 Kg (OSORNO S) Brennstoff in den Brennraum einzufüllen. Die maximale Füllhöhe des Brennstoffes im Feuerraum beträgt 20 cm! Wenn Sie mehr Brennstoff in den Feuerraum legen, besteht die Gefahr der Überhitzung!



**⚠️ Warnung! Schwere Personen- und Sachschäden! durch heiße Asche! (Verbrennungen/Brandgefahr)**  
Kaminofen und Asche müssen vor dem Reinigen/Entleeren des Aschekastens abgekühlt sein!

**i Hinweis!**  
Weitere Informationen zum Thema „Richtig Heizen mit Holz“ finden Sie im Internet unter [www.richtigheizenmitholz.de](http://www.richtigheizenmitholz.de) oder direkt über den QR-Code!



Abb. 3.6 QR-Code/Link „Richtig Heizen mit Holz“

### Heizen in der Übergangszeit

Voraussetzung für eine gute Funktion des Kaminofens ist der richtige Förderdruck (Schornsteinzug). Dieser ist sehr von der Außentemperatur abhängig. Bei höheren Außentemperaturen (über 16° C) kann es deshalb zu Störungen durch mangelnden Förderdruck kommen.

Anzeichen hierfür können ein schlechtes Anzündverhalten, unbefriedigender Abbrand, starke Rauchgasbildung im Feuerraum mit Verrußen der Scheibe und Rauchgasaustritt beim Öffnen der Ofentür sein.

### Maßnahmen für eine gute Funktion des Kaminofens in der Übergangszeit:

- Verbrennungsluftschieber ganz öffnen!
- Nur kleine Menge Brennstoff auflegen!
- Lockfeuer mit Papier!
- Asche häufig schüren!

### Verkleidungen

Die Verkleidungen dürfen nicht überhitzt werden, da sonst Risse im Verkleidungsmaterial auftreten können.

Die Oberflächen der Verkleidungen können sich unter Temperatur in der Optik verändern.

**i Hinweis!** Oberflächenveränderungen der Keramik- und Natursteinverkleidungen!  
Die Natursteinverkleidungen werden aus einem „gewachsenen“ Steinblock hergestellt, daher kann die Struktur und Farbgebung sehr unterschiedlich sein. Oberflächen können sich unter Temperatur verändern. Auch bei Keramikelementen kann es zu Haarrissen oder der sogenannten Krakelee kommen.

### 3.3 Wiederinbetriebnahme

- Überprüfen Sie die ungehinderte Abgasabführung nach längeren Betriebsunterbrechungen!
- Unterziehen Sie dem Brennraum vor jedem Start einer Sichtprüfung, und reinigen Sie den Brennraum gegebenenfalls!

### 3.4 Verhalten bei einem Schornsteinbrand

**⚠️ Warnung! Schwere Personen- und Sachschäden! (Verbrennungen/Brandgefahr)**  
Gehen Sie bei einem Schornsteinbrand wie folgt vor, um schwere Personen- und Sachfolgeschäden abzuwenden:

- Kaminofen Luftzufuhr schließen!
- Feuerwehr und Schornsteinfeger informieren!
- Schornstein kontrolliert ausbrennen lassen!
- Ursache durch Fachpersonal untersuchen lassen!

### 3.5 Besondere Hinweise

Bei einer wesentlichen oder dauernden Überbelastung des Kaminofens über die Nennwärmeleistung hinaus, sowie bei Verwendung anderer als der genannten Brennstoffe, entfällt die Gewährleistung des Herstellers.

- Der Kaminofen ist nur mit geschlossener Feuerraumtür zu betreiben!
- Keine heiße Asche entnehmen. Asche nur in feuersicheren, nicht brennbaren Behältern lagern!
- Die Oberflächen am Kaminofen werden sehr heiß!  
Zur Bedienung immer den beiliegenden Handschuh verwenden!
- Konvektionsluftöffnungen dürfen nicht abgedeckt werden!
- Niemals Spiritus, Benzin oder andere feuergefährliche Stoffe zum Anzünden verwenden!
- Die Vorkehrungen zur Verbrennungsluftversorgung dürfen nicht verändert werden! Insbesondere muss sichergestellt sein, dass notwendige Verbrennungsluftleitungen während des Betriebes der Feuerstätte offen sind.
- Es dürfen keine Veränderungen an der Feuerstätte vorgenommen werden!

### 3.6 Störungs- und Fehlerbehebung - was ist wenn...?

Störung	Mögliche Ursache	Fehlerbehebung
Der Kaminofen zieht nicht richtig!	<ul style="list-style-type: none"> <li>- Ist der Schornstein oder das Ofenrohr undicht?</li> <li>- Ist der Schornstein nicht richtig bemessen?</li> <li>- Ist die Außentemperatur zu hoch?</li> <li>- Ist die Tür anderer, an den Schornstein angeschlossener Feuerstätten offen?</li> </ul>	<ul style="list-style-type: none"> <li>• Fachbetrieb kontaktieren! Behebung durch einen Fachbetrieb!</li> <li>• Fachbetrieb kontaktieren! Behebung durch einen Fachbetrieb!</li> <li>• Kaminofen nicht bei zu hohen Außentemperaturen betreiben!</li> <li>• Türen anderer Feuerstätten schließen, die ebenfalls an den Schornstein angeschlossen sind</li> </ul>
Der Raum wird nicht warm!	<ul style="list-style-type: none"> <li>- Ist der Wärmebedarf zu hoch?</li> <li>- Ist das Abgasrohr verstopft?</li> <li>- Ist die Verbrennungsluftzufuhr geschlossen?</li> <li>- Ist der Schornsteinzug zu niedrig?</li> <li>- Ist das Brennholz nicht trocken?</li> </ul>	<ul style="list-style-type: none"> <li>• Fachbetrieb kontaktieren!</li> <li>• Fachbetrieb kontaktieren!</li> <li>• Verbrennungsluftzufuhr öffnen (Kap. 3.2)!</li> <li>• Fachbetrieb kontaktieren!</li> <li>• Trockenes, ausreichend lang gelagertes Brennholz verwenden!</li> </ul>
Der Kaminofen gibt eine zu hohe Heizleistung ab!	<ul style="list-style-type: none"> <li>- Ist die Verbrennungsluftzufuhr zu weit offen?</li> <li>- Ist der Förderdruck zu hoch?</li> </ul>	<ul style="list-style-type: none"> <li>• Verbrennungsluftschieberstellung richtig einstellen/anpassen (Kap. 3.2)!</li> <li>• Fachbetrieb kontaktieren!</li> </ul>
Es treten Schäden an der Rosteinrichtung auf oder es bildet sich Schlacke!	<ul style="list-style-type: none"> <li>- Der Kaminofen wurde überlastet.</li> <li>- Der Aschekasten wurde nicht rechtzeitig entleert.</li> </ul>	<ul style="list-style-type: none"> <li>• Nur die zur Nennwärmeleistung entsprechende Menge Brennstoff auflegen (Siehe Kapitel 3.2)!</li> <li>• Aschekasten rechtzeitig entleeren</li> </ul>
Ein Störfall tritt auf!		<ul style="list-style-type: none"> <li>• Keinen Brennstoff nachlegen!</li> <li>• Feuerraumtür nicht öffnen!</li> <li>• Feuer im Kaminofen kontrolliert ausbrennen lassen!</li> </ul>
Der Schornstein brennt!		<ul style="list-style-type: none"> <li>• Luftzufuhr am Ofen minimieren und Feuerwehr rufen!</li> <li>• Schornsteinfeger informieren!</li> <li>• Ursache durch Fachpersonal untersuchen lassen!</li> </ul>

### 3.7 Reinigung und Pflege durch den Benutzer



**Warnung! Verbrennungsgefahr ! Reinigungsarbeiten nur im kalten Zustand des Kaminofens ausführen!**

Erforderliche Tätigkeiten	Wie oft?	Womit?
Kaminofen innen	min. 1 x pro Jahr	Handfeger, Staubsauger
Verbindungsstück reinigen	min. 1 x pro Jahr	Tuch, Handfeger, Staubsauger
Lackierte Oberflächen reinigen	nach Bedarf	leicht angefeuchtetes Microfasertuch in kaltem Zustand
Sichtprüfung auf oberflächliche Beschädigungen	regelmäßig	
Glasscheiben reinigen	nach Bedarf	leicht angefeuchtetes Tuch mit erkalteter Asche benetzen und Verschmutzungen entfernen, mit sauberem Tuch nachwischen (ggf. Vorgang wiederholen)

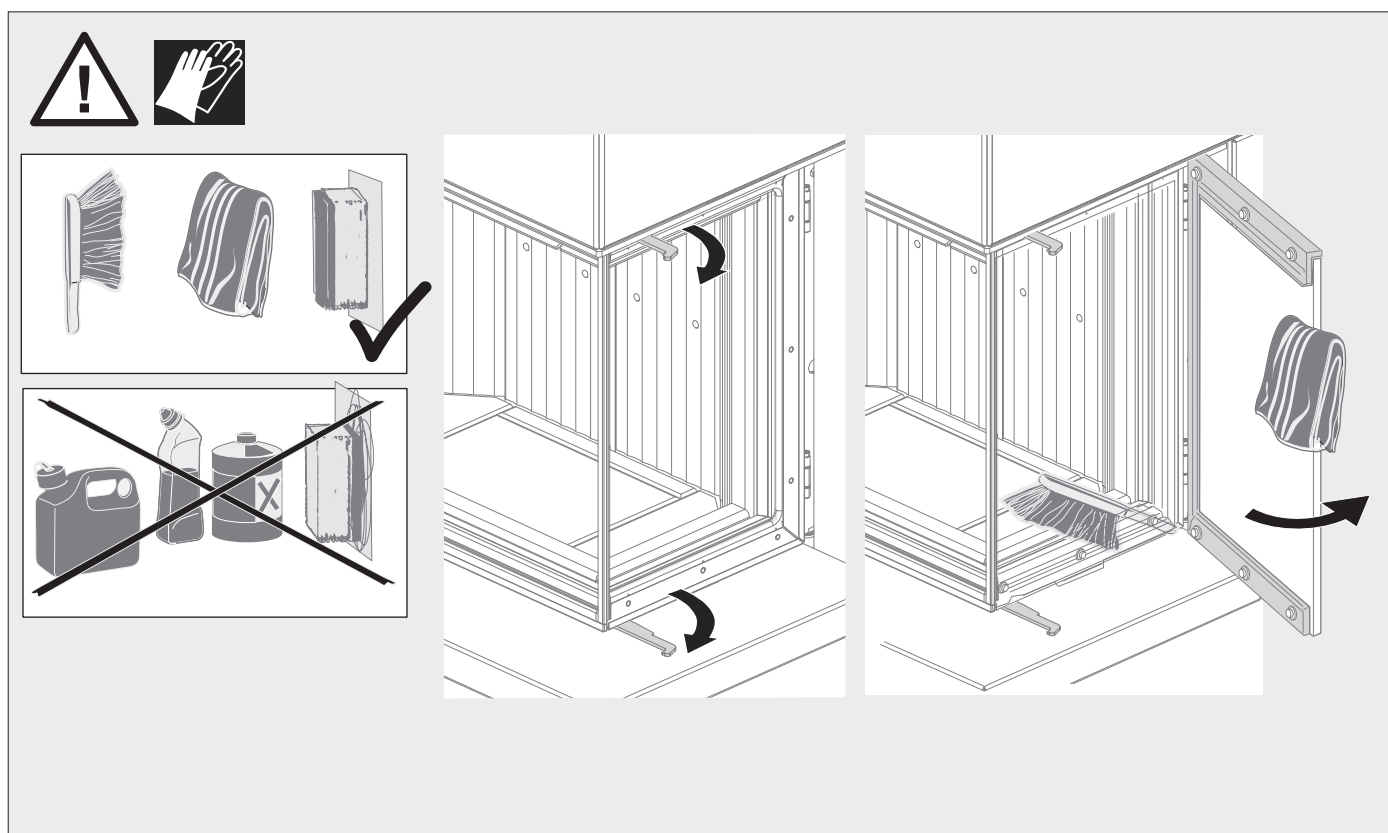


Abb. 3.7 Reinigung durch den Betreiber – Übersicht zulässige/unzulässige Reinigungsmittel – Seitentür Brennraum öffnen

### 3.8 FAQ – Ihre häufigsten Fragen

Ihre Frage	Antwort (Olsberg)
Was mache ich nach der Nutzung - kann ich das Haus verlassen, wenn die restliche Glut noch ausbrennt oder kann da noch was passieren?	Stellen Sie den Luftschieber auf geschlossen, dann verbrennt die Glut und das Feuer erlischt nach einer gewissen Zeit.
Wie lange muss ich warten, bis ich die Seitenscheiben öffnen kann?	Die Seitenscheibe darf nur im kalten Zustand des Kaminofen geöffnet werden.
Wie, wo und wie oft muss ich die Asche entfernen?	Einmal am Tag sollte der Brennraum oder der Aschekasten geleert werden. Dies darf nur im kalten Zustand des Kaminofens durchgeführt werden.
Ab wann ist Asche soweit abgekühlt, dass ich sie in den Müll einfüllen kann?	nach 24 Stunden
Kann ich die Asche mit dem Aschesauger wegsaugen?	Es ist wichtig nur kalte Asche mit dem Aschesauger aufzusaugen, ansonsten besteht Brand- und Lebensgefahr!
Darf ich Brandbeschleuniger wie Spiritus auf heiße Asche geben?	Niemals flüssigen Brandbeschleuniger auf heiße Asche oder Feuer schütten! Hierdurch besteht höchste Brand- und Lebensgefahr.
Was mache ich, wenn ich zu viel Holz eingefüllt habe? Geht der Kaminofen dann kaputt oder muss ich gar brennende Holzscheite entnehmen?	Der Kaminofen kann dadurch Schäden bekommen. Niemals brennende Holzscheite aus dem Feuerraum nehmen. Den Kaminofen mit gedrosselter Luftzufuhr kontrolliert brennen lassen.
Kann der Griff auch sehr heiß werden?	Der Griff der Feuerraumtür kann auch eine erhöhte Temperatur aufweisen, daher bitte den beiliegenden Handschuh benutzen.

## 4 **Wartung und Instandhaltung**

### Wartung und Instandhaltung durch den Fachbetrieb (min. einmal jährlich)

Erforderliche Tätigkeiten	Wie oft?	Womit?
Glasscheiben demontieren, Innenraum/Brennerraum reinigen, Scheibeninnenseiten reinigen	nach Bedarf	Aschesauger / leicht angefeuchtetes Tuch mit erkalteter Asche benetzen und Verschmutzungen entfernen, mit sauberem Tuch nachwischen.
Sichtprüfung auf oberflächliche Beschädigungen	1 x pro Jahr	Sichtprüfung

### Austausch / Nachrüstung Rostfeuerung (optional)

- Nachrüstsatz Rostfeuerung OSORNO (41/61-,41/63-, 41/64-) 41/6161.9210 einsetzen

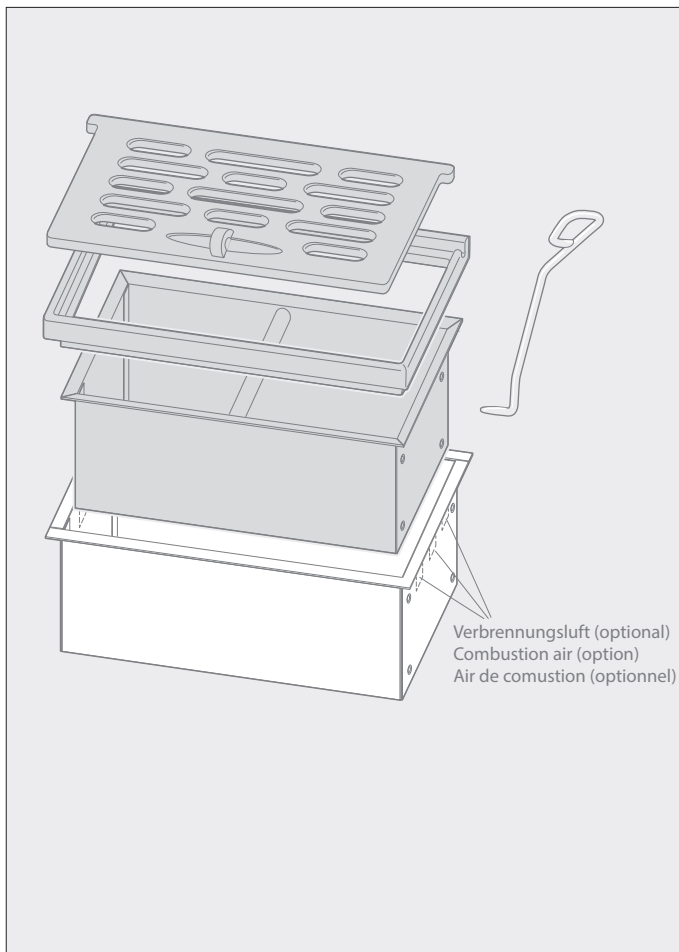


Abb. 4.1 Übersicht Nachrüstsatz Rostfeuerung

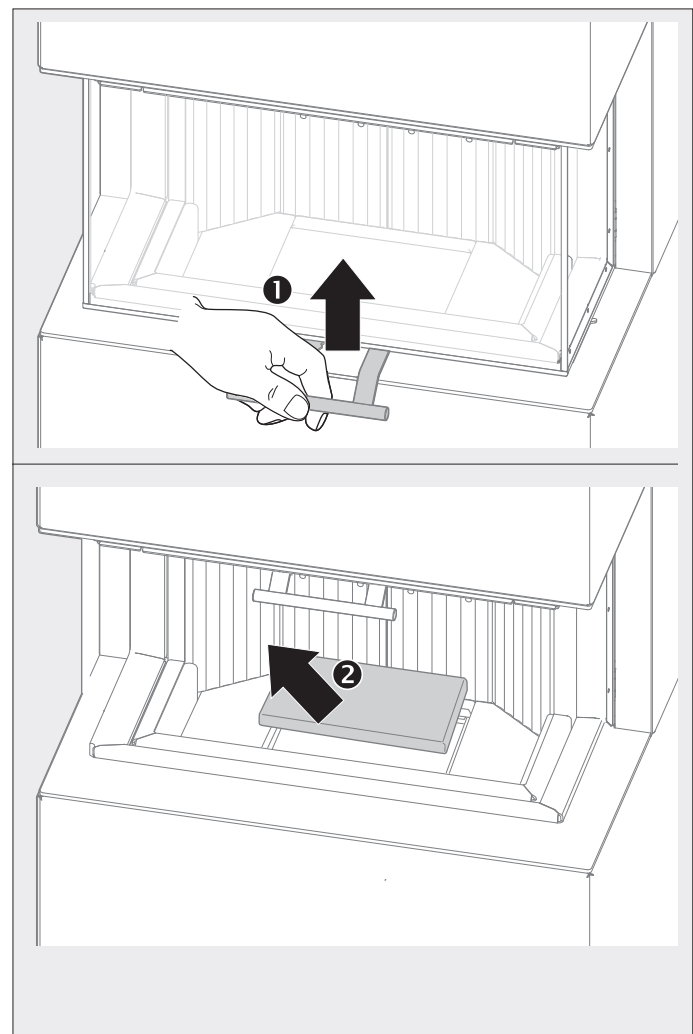


Abb. 4.2 Feuerraum öffnen und Schamotte entfernen

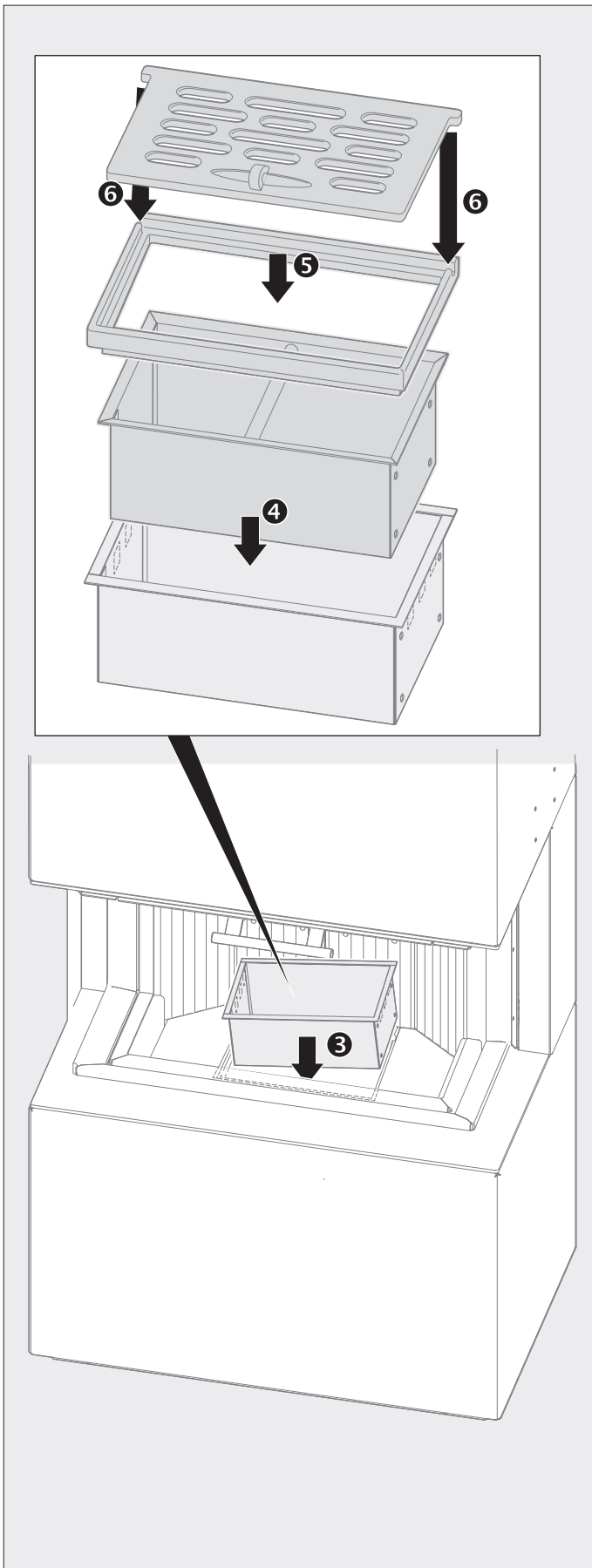


Abb. 4.3 Rostfeuerung einsetzen

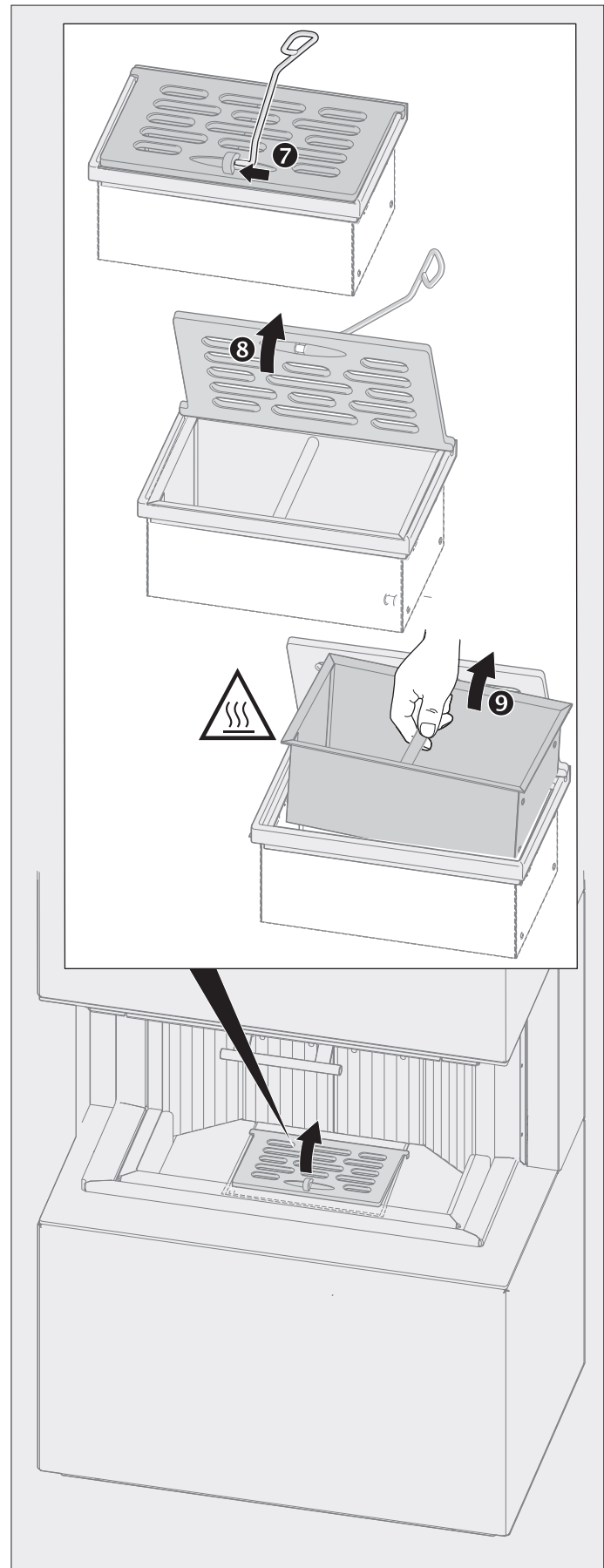


Abb. 4.4 Rost mit dem Bediengriff öffnen

## 5 Allgemeine Garantiebedingungen Geschäftseinheit Wärmetechnik

### Einleitung

Wir gratulieren Ihnen, dass Sie sich zum Kauf eines Olsberg-Kaminofens entschlossen haben. Wir unterziehen unsere Produkte umfangreichen Qualitätskontrollen und stetigen Fertigungsüberwachungen. Die nachstehenden Bedingungen lassen die Rechte des Endabnehmers aus dem Kaufvertrag mit seinem Vertragspartner (Verkäufer) wegen Sachmängeln unberührt. Die erteilten Garantien sind freiwillige Zusatzleistungen von Olsberg und haben nur für das Gebiet der Bundesrepublik Deutschland Gültigkeit.

### Produktinformation

Dieses Produkt ist ein Qualitätserzeugnis. Es wird unter Beachtung der jeweils gültigen Umweltgesetzgebungen und den aktuellen technischen Erkenntnissen entwickelt, konstruiert und sorgfältig gefertigt. Die eingesetzten Materialien sind branchen- und handelsüblich und werden ständig auf Einhaltung unserer Qualitätsvorgaben geprüft.

### Allgemeine Garantiebedingungen

Da es sich bei diesem Produkt, Ihrem Kaminofen (Stückholz- oder Pelletausführung), um ein technisches Gerät handelt, sind für Verkauf, Aufstellung, Anschluss und Inbetriebnahme besondere Fachkenntnisse erforderlich. Deshalb dürfen Aufstellung, Montage, Anschluss, erste Inbetriebnahme und Unterweisung des Endkunden nur durch einen zuständigen Fachbetrieb unter der Beachtung der bestehenden Vorschriften erfolgen.

Die Garantiezeit beginnt im Zeitpunkt der Lieferung des Produktes an den ersten Endkunden.

Garantieleistungen werden nicht für Ausstellungsgeräte, die länger als ein Jahr in einer Ausstellung präsentiert wurden, gewährt. Geräte, die diesen Zeitraum überschritten haben, gelten nicht als Neugeräte.

**Die Verpflichtungen des Händlers aus dem Kaufvertrag (Einzelvertrag des Kunden mit dem Fachbetrieb) sind hiervon nicht berührt. Für die Rechte aus dieser Garantie gilt das Recht der Bundesrepublik Deutschland.**

### Garantie

Vorbehaltlich nachfolgender Einschränkungen übernehmen wir

**3 Jahre Garantie für Kaminöfen der Marke Olsberg auf**

a) einwandfreie, dem Zweck entsprechende

Werkstoffbeschaffenheit und -verarbeitung

b) einwandfreie Funktion

des Produktes. Dies gilt jedoch nur bei Einhaltung der auf dem Geräteschild angegebenen Leistungen, bei Anschluss an die vorgeschriebene Betriebsspannung und bei Betrieb mit der angegebenen Energieart bzw. mit den in der jeweiligen gerätespezifischen Aufstell- und Bedienungsanleitung zugelassenen, vorgeschriebenen Brennstoffen.

**Für die Beständigkeit von Türscharnieren, Glaskeramik (nicht Glasbruch) und Oberflächenbeschichtungen (z.B. Gold, Chrom, ausgenommen Lackierung), elektronische Bauteile und Baugruppen garantieren wir zwei Jahre.**

Verschleißteile sind von der Garantie ausgeschlossen (siehe Abschnitt Verschleißteile).

### Verschleißteile

Verschleißteile unterliegen einer natürlichen, ihrer Funktion entsprechenden „ordnungsgemäßen“ Abnutzung. Dies bedeutet, dass bestimmte Bauteile von Kaminöfen eine Funktions- bzw. Nutzungsdauer haben können, die unterhalb der Garantiefrist für das Gesamtgerät liegen kann.

**Auf Verschleißteile gewähren wir Ihnen eine sechsmonatige Werksgarantie.**

**Als Verschleißteile und vom Verschleiß betroffene Elemente sind definiert:**

- sämtliche feuerberührten Teile der Brennraumausmauerung
- Dichtungen jeglicher Art
- Oberflächenbeschichtung und Lackverfärbungen durch thermische Beanspruchung oder Überlastung
- Roste, Stehroste aus Stahlblech, Grauguss oder andere Materialien
- Bedienungselemente (Türgriffe, Schiebergriffe, Rüttelrostgestänge oder andere Elemente)
- Glaskeramiken, Glasdekorelemente (oder andere Elemente)
- Oberflächenveränderungen der Glaskeramik durch unterschiedliche thermische Belastungen, hervorgerufen durch Flammen oder Luft- oder Gasstromverwirbelungen, wie z.B. Russfahnen oder angesinterte Flugasche an der Scheibenoberfläche sind keine Mängel.

### Erwerbsnachweis

Der Zeitpunkt der Übergabe des Gerätes ist durch Vorlage des Kaufbeleges, wie Kassenbeleg, Rechnung usw. und des vollständig ausgefüllten Olsberg-Inbetriebnahmezertifikates nachzuweisen. Des Weiteren sind, innerhalb der Garantiezeiträume Kundendienstanforderungen nur mit dem ausgefüllten Formblatt Kundendienstanforderung zulässig. Dieses Formblatt erhält Ihr Vertragspartner beim Olsberg-Kundendienst auf telefonische Anforderung.

Ohne diese geführten Nachweise sind wir zu Leistungen innerhalb der Garantiezeiträume nicht verpflichtet.

### Ausschluss der Garantie

Wir übernehmen keine Garantie für Schäden durch Transport (wie z.B. Glasbruch, Beschädigung der Keramik, sonstige Beschädigungen, Beschädigungen des Kaminofens jeglicher Art hervorgerufen durch Transport). Transportschäden sind unverzüglich an den anliefernden Spediteur und an den Vertragspartner zu melden.

Wir übernehmen keine Garantie für Schäden und Mängel an Geräten oder deren Anbauteilen, die durch übermäßige Beanspruchung, unsachgemäße Behandlung und Wartung sowie durch Fehler beim Aufstellen und Anschließen des Gerätes auftreten.

Wir übernehmen keine Garantie bei Nichtbeachtung der Aufstell- und Bedienungsanleitungen sowie bei Einbau von Ersatz- und Zubehörteilen eines anderen (fremden) Herstellers als Olsberg. Der Garantieanspruch erlischt, wenn technische Veränderungen (am oder im Produkt) durch Personen durchgeführt wurden, die hierzu nicht durch Olsberg ermächtigt sind.



### **Keramikverkleidungen**

Sämtliche Keramiken der Olsberg-Produkte werden entsprechend den Qualitätsrichtlinien der Arbeitsgemeinschaft Deutsche Ofenkachel e.V. in der jeweils gültigen Ausgabe gefertigt. Zulässige Maßabweichungen (Längenmaße, Verwindung, Winkligkeit) sind dort in Anlehnung an die gängigen Normen definiert. Haarrisse sind zulässig, sie beeinträchtigen die Funktionsfähigkeit der Keramik nicht. Jedes Keramikbauteil wird in Handarbeit hergestellt, Farbunterschiede bei Glasuren sowohl in Helligkeit als auch Farbtonung können von Keramikbrand zu Keramikbrand in Nuancen auftreten. Diese Unterschiede können deutlich bei Lieferung von einzelnen Ersatzteilerkeramiken auftreten und sind kein Grund zur Beanstandung. Die mechanischen Eigenschaften sind in Anlehnung an die gängigen Normen definiert und werden fertigungstechnisch umgesetzt. Die Beständigkeit der glasierten Oberfläche gegen Reinigungsmittel wird nach den gängigen Normen geprüft.

### **Natursteinverkleidungen**

Unsere Steinverkleidungen sind Naturprodukte. Unterschiedliche Maserungen, quarzähnliche Linien, Quarzeinschlüsse o.ä., Farbnuancen und Farbabweichungen, unterschiedliche Steineinschlüsse o.ä. sind kein Beanstandungsgrund. Die Einzigartigkeit dieser Naturprodukte führt dazu, dass Sie ein Unikat in Ihrem Wohnzimmer installiert haben. Für absolute Gleichheit der Verkleidungen stehen nur „künstliche“ Produkte zur Verfügung, d.h. Keramik oder Blech. Die vorgenannten Abweichungen bei Keramik- und Natursteinverkleidungen führen nicht zu Garantieleistungen.

### **Rechte aus der Garantie**

Innerhalb der Garantiezeit beseitigen wir alle Sachmängel, die nachweislich auf Produktions- und/oder Materialfehler zurückzuführen sind. Die Mangelbeseitigung erfolgt nach unserer Wahl durch Reparatur oder Lieferung einer mangelfreien Sache, innerhalb eines angemessenen Zeitraumes, durch uns oder einem von uns ermächtigten Fachbetrieb.

Der Sachmangel ist unverzüglich, spätestens jedoch innerhalb von zwei Wochen nach Feststellung, über den zuständigen Fachbetrieb an Olsberg zu melden. Bei rechtzeitiger Anzeige des Sachmangels innerhalb der Garantiezeit wird die Mangelbeseitigung auch nach Ablauf der Garantiezeit vorgenommen.

Durch die Behebung eines Sachmangels im Rahmen der Garantie verlängern sich die Garantiezeiträume für das gesamte Produkt nicht.

In Fällen der Rücknahme von Waren ist Olsberg berechtigt, folgende Ansprüche auf Gebrauchsüberlassung und Wertminderung geltend zu machen:

- a) Aufwendungen wie Transport-, Montage-, Versicherungskosten, usw. in der tatsächlich entstandenen Höhe
- b) Für Wertminderung und Nutzungsentschädigung für die Gebrauchsüberlassung der gelieferten Ware gelten folgende Pauschalsätze:
  - im ersten Jahr 15% des bei Kauf gültigen Listenpreises ohne Abzüge
  - im zweiten Jahr 25% des bei Kauf gültigen Listenpreises ohne Abzüge
  - im dritten Jahr 30% des bei Kauf gültigen Listenpreises ohne Abzüge

### **Haftung**

Weitergehende oder andere Ansprüche, insbesondere solche auf Ersatz außerhalb des Gerätes entstandener Schäden, sind, soweit eine Haftung nicht zwingend gesetzlich angeordnet ist, ausgeschlossen.

Olsberg haftet nicht für mittelbare und unmittelbare Schäden, die durch Geräte verursacht werden. Dazu gehören auch Raumverschmutzungen, die durch Zersetzungsprozesse organischer Staubanteile hervorgerufen werden und deren Pyrolyseprodukte sich als dunkler Belag auf Tapeten, Möbeln, Textilien und Ofenteilen niederschlagen können.

Auch Effekte des Fogging sind von der Haftung ausgeschlossen.

### **Kundendienst**

Bei unberechtigter Inanspruchnahme unseres Kundendienstes gehen sämtliche Kundendienstkosten (Fahrt- und Wegekosten, Fracht- und Verpackungskosten, Material- und Monteurkosten, zzgl. der gesetzlichen Mehrwertsteuer) komplett zu Lasten des Auftraggebers.

### **Hinweis**


Wir möchten Sie darüber informieren, dass Ihnen unsere leistungsfähige Serviceorganisation auch nach Ablauf der Garantiezeiträume kostenpflichtig zur Verfügung steht. Ihre erste Anlaufstelle ist jedoch Ihr Fachbetrieb, bei dem Sie Ihren hochwertigen Kaminofen gekauft haben.

Für Serviceleistungen außerhalb dieser Garantiebedingungen erhalten Sie getrennte Kostenvoranschläge.

Die erteilten Garantien sind freiwillige Zusatzleistungen von Olsberg und haben nur für das Gebiet der Bundesrepublik Deutschland Gültigkeit.

# 6 Produktdatenblatt, Energie label, Leistungserklärung

## Produktdatenblatt OSORNO



innovativ. seit 1577

## Kaminofen Produktdatenblatt

Technische Dokumentation zu Festbrennstoff-Einzelraumheizgeräten nach Verordnung (EU) 2015/1185 und Verordnung (EU) 2015/1186

<b>Modellkennungen</b>	OSORNO 41/616
<b>Hersteller   Adresse</b>	Olsberg GmbH   Hüttenstraße 38   59939 Olsberg   Deutschland
<b>Prüfberichte</b>	30-13465-T / 30-13465-T-1
<b>Prüfstelle</b>	Prüflabor, Hudcova 424/56b, 621 00 Brno (CZ) RRF Rhein-Ruhr Feuerstätten Prüfstelle
<b>Harmonisierten Normen</b>	EN 13240 / EN 13229
<b>Andere angewendete Normen oder technische Spezifikationen</b>	CEN/TS 15883:2010
<b>Indirekte Heizfunktion [ja/nein]</b>	nein
<b>Direkte Wärmeleistung</b>	7,8 kW
<b>Indirekte Wärmeleistung<sup>1</sup></b>	0,0 kW

**Eigenschaften beim Betrieb mit dem bevorzugten Brennstoff**


<b>Raumheizungs-Jahresnutzungsgrad <math>\eta_s</math> [%]:</b>	72,9 %
<b>Energieeffizienzindex (EEI):</b>	110
<b>Energieeffizienzklasse</b>	A+

Brennstoff	Bevorzugter Brennstoff (nur einer) <sup>2</sup> :	Sonstige(r) geeignete(r) Brennstoff(e) <sup>3</sup> :	$\eta_s$ [x%]:	Emissionen bei Nennwärmeleistung				Emissionen bei Mindestwärmeleistung <sup>4</sup>			
				PM	OGC	CO	NOx	PM	OGC	CO	NOx
				[x] mg/Nm <sup>3</sup> (13 % O <sub>2</sub> )				[x] mg/Nm <sup>3</sup> (13 % O <sub>2</sub> )			
Scheitholz, Feuchtigkeitsgehalt $\leq$ 25 %	ja	ja	72,9	25	35	1173	81				
Pressholz, Feuchtigkeitsgehalt < 12 %	nein	ja									
Braunkohlenbriketts											
Sonstige Brennstoffe <sup>5</sup>	nein	nein									

Angabe	Symbol	Wert	Einheit
Nennwärmeleistung	$P_{nom}$	7,8	kW
Mindestwärmeleistung (Teillastwärmeleistung nach Norm)	$P_{min}$	0,0	kW
Hilfsstromverbrauch bei Nennwärmeleistung	$e_{l,max}$	0,000	kW
Hilfsstromverbrauch bei Mindestwärmeleistung	$e_{l,min}$	0,000	kW
Hilfsstromverbrauch im Bereitschaftszustand	$e_{l,SB}$	0,000	kW
Leistungsbedarf der Pilotflamme (soweit vorhanden)	$P_{pilot}$	N. A.	kW
Besondere Vorkehrungen bei Zusammenbau, Installation oder Wartung	Die Brandschutz- und Sicherheitsabstände u.a. zu brennbaren Baustoffen müssen unbedingt eingehalten werden! Der Feuerstätte muss immer ausreichend Verbrennungsluft zuströmen können. Luftabsaugende Anlagen können die Verbrennungsluftversorgung stören!		
Brennstoff-Wirkungsgrad (auf Grundlage des Heizwertes (NCV)) bei Nennwärmeleistung	$\eta_{th,nom}$	82,9	%
Brennstoff-Wirkungsgrad (auf Grundlage des Heizwertes (NCV)) bei Mindestwärmeleistung	$\eta_{th,min}$	0,0	%

**Art der Wärmeleistung/ Raumtemperaturkontrolle:**

Einstufige Wärmeleistung, keine Raumtemperaturkontrolle	ja
Zwei oder mehrere Stufen, keine Raumtemperaturkontrolle	nein
Raumtemperaturkontrolle mittels eines mechanischen Thermostats	nein
mit elektronischer Raumtemperaturkontrolle	nein
mit elektronischer Raumtemperaturkontrolle und Tageszeitregelung	nein
mit elektronischer Raumtemperaturkontrolle und Wochentagsregelung	nein
Raumtemperaturkontrolle mit Präsenzerkennung	nein
Raumtemperaturkontrolle mit Erkennung offener Fenster	nein
Mit Fernbedienungsoption	nein

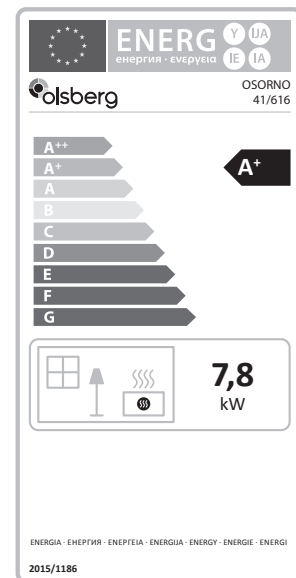


Olsberg GmbH  
Hüttenstraße 38  
59939 Olsberg

*[Signature]*  
Name und Unterschrift  
der zeichnungsberechtigten Person

<sup>1</sup> Bei Feuerstätten ohne wasserführende Bauteile erfolgt kein Eintrag.  
<sup>2</sup> Werte für Jahresnutzungsgrad und Emissionen sind hier für den bevorzugten Brennstoff anzugeben.  
<sup>3</sup> Werte für Jahresnutzungsgrad und Emissionen sind hier für alle weiteren, sonstige geeignete Brennstoffe anzugeben.  
<sup>4</sup> Entspricht der Teillast-Wärmeleistung nach EN 16510  
<sup>5</sup> Holzartige Biomasse, Nicht-holzartige Biomasse, Anthrazit und Trockendampfkohle, Steinkohlenkoks, Schwelkoks, Bituminöse Kohle, Torfbriketts, Briketts aus einer Mischung aus fossilen Brennstoffen, sonstige fossile Brennstoffe, Briketts aus einer Mischung aus Biomasse und fossilen Brennstoffen, sonstige Mischung aus Biomasse und festen Brennstoffen


## Energie label OSORNO



Produktdatenblatt OSORNO S

Energielebel OSORNO S

# Kaminofen Produktdatenblatt



innovativ seit 1577

Technische Dokumentation zu Festbrennstoff-Einzelraumheizgeräten nach Verordnung (EU) 2015/1185 und Verordnung (EU) 2015/1186

<b>Modellkennungen</b>	OSORNO S 41/646
<b>Hersteller   Adresse</b>	Olsberg GmbH   Hüttenstraße 38   59939 Olsberg   Deutschland
<b>Prüfberichte</b>	30-13978-T / 30-13978-T-1
<b>Prüfstelle</b>	Prüflabor, Hudcova 424/56b, 621 00 Brno (CZ) RRF Rhein-Ruhr Feuerstätten Prüfstelle
<b>Harmonisierten Normen</b>	EN 13240 / EN 13229
<b>Andere angewendete Normen oder technische Spezifikationen</b>	CEN/TS 15883:2010
<b>Indirekte Heizfunktion (ja/nein)</b>	nein
<b>Direkte Wärmeleistung</b>	5,7 kW
<b>Indirekte Wärmeleistung<sup>1</sup></b>	0,0 kW

**Eigenschaften beim Betrieb mit dem bevorzugten Brennstoff**

<b>Raumheizungs-Jahresnutzungsgrad <math>\eta_s</math> [%]:</b>	72,1 %
<b>Energieeffizienzindex (EEI):</b>	109
<b>Energieeffizienzklasse</b>	A+

Brennstoff	Bevorzugter Brennstoff (nur einer) <sup>2</sup>	Sonstige(r) geeignete(r) Brennstoff(e) <sup>3</sup>	$\eta_s$ [x%]:	Emissionen bei Nennwärmeleistung				Emissionen bei Mindestwärmeleistung <sup>4</sup>			
				PM	OGC	CO	NOx	PM	OGC	CO	NOx
Scheitholz, Feuchtigkeitsgehalt $\leq$ 25 %	ja	ja	72,1	38	35	1114	81				
Pressholz, Feuchtigkeitsgehalt < 12 %	nein	ja									
Braunkohlenbriketts											
Sonstige Brennstoffe <sup>5</sup>	nein	nein									

Angabe	Symbol	Wert	Einheit
Nennwärmeleistung	$P_{nom}$	5,7	kW
Mindestwärmeleistung (Teillastwärmeleistung nach Norm)	$P_{min}$	0,0	kW
Hilfsstromverbrauch bei Nennwärmeleistung	$e_{l,max}$	0,000	kW
Hilfsstromverbrauch bei Mindestwärmeleistung	$e_{l,min}$	0,000	kW
Hilfsstromverbrauch im Bereitschaftszustand	$e_{l,SB}$	0,000	kW
Leistungsbedarf der Pilotflamme (soweit vorhanden)	$P_{pilot}$	N. A.	kW


**Besondere Vorkehrungen bei Zusammenbau, Installation oder Wartung**

Die Brandschutz- und Sicherheitsabstände u.a. zu brennbaren Baustoffen müssen unbedingt eingehalten werden! Der Feuerstätte muss immer ausreichend Verbrennungsluft zuströmen können. Luftabsaugende Anlagen können die Verbrennungsluftversorgung stören!

Brennstoff-Wirkungsgrad (auf Grundlage des Heizwertes (NCV)) bei Nennwärmeleistung	$\eta_{th,nom}$	82,1	%
Brennstoff-Wirkungsgrad (auf Grundlage des Heizwertes (NCV)) bei Mindestwärmeleistung	$\eta_{th,min}$	0,0	%

**Art der Wärmeleistung/ Raumtemperaturkontrolle:**

Einstufige Wärmeleistung, keine Raumtemperaturkontrolle	ja
Zwei oder mehrere Stufen, keine Raumtemperaturkontrolle	nein
Raumtemperaturkontrolle mittels eines mechanischen Thermostats	nein
mit elektronischer Raumtemperaturkontrolle	nein
mit elektronischer Raumtemperaturkontrolle und Tageszeitregelung	nein
mit elektronischer Raumtemperaturkontrolle und Wochentagsregelung	nein
Raumtemperaturkontrolle mit Präsenzerkennung	nein
Raumtemperaturkontrolle mit Erkennung offener Fenster	nein
Mit Fernbedienungsoption	nein




Olsberg GmbH  
Hüttenstraße 38  
59939 Olsberg

*[Handwritten Signature]*

Olsberg Name und Unterschrift  
der zeichnungsberechtigten Person

<sup>1</sup> Bei Feuerstätten ohne wasserführende Bauteile erfolgt kein Eintrag.  
<sup>2</sup> Werte für Jahresnutzungsgrad und Emissionen sind hier für den bevorzugten Brennstoff anzugeben.  
<sup>3</sup> Werte für Jahresnutzungsgrad und Emissionen sind hier für alle weiteren, sonstige geeignete Brennstoffe anzugeben.  
<sup>4</sup> Entspricht der Teillast-Wärmeleistung nach EN 16510  
<sup>5</sup> Holzartige Biomasse, Nicht-holzartige Biomasse, Anthrazit und Trockendampfkohle, Steinkohlenskoks, Schmelzkoks, Bituminöse Kohle, Torfbriketts, Briketts aus einer Mischung aus fossilen Brennstoffen, sonstige fossile Brennstoffe, Briketts aus einer Mischung aus Biomasse und fossilen Brennstoffen, sonstige Mischung aus Biomasse und festen Brennstoffen

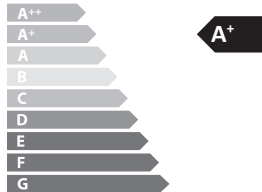


**ENERG**


енергия · ενεργεια

Y IA  
IE IA

Osorno S  
41/646



A+



5,7

kW

ENERGIA · ΕΠΙΧΡΗΣΙΜΑ · ΕΝΕΡΓΕΙΑ · ENERGIA · ENERGY · ENERGIE · ENERGI

2015/1186

## Leistungserklärung gemäß der Verordnung (EU) 305/2011 Nr. 41616K-CPR-2018/07/02

1. Eindeutiger Kenncode des Produkttyps: **Osorno 41/616K**
2. Verwendungszweck(e): **Kamineinsatz für feste Brennstoffe (Zeitbrand),  
Raumheizung in Gebäuden**
3. Hersteller: **Olsberg GmbH**      **Tel: +49 (0) 2962 / 805 – 0**  
**Hüttenstraße 38**      **Fax: +49 (0) 2962 / 805 – 180**  
**59939 Olsberg**      **Email: kaminofen@olsberg.com**
4. Bevollmächtigter: ---
5. System(e) zur Bewertung und Überprüfung der Leistungsbeständigkeit des Bauproduktes: **System 3**
6. Das notifizierte Prüflabor hat nach System 3 die Erstprüfung durchgeführt.  
Notifizierte Stelle(n): **Prüfanstalt der Maschinenbauindustrie, s.U., CZ-Brno**
7. Erklärte Leistung(en):

Harmonisierte technische Spezifikationen	EN 13229:2001/A1:2003/A2:2004
<b>Wesentliche Merkmale</b>	<b>Leistung</b>
<b>Brandsicherheit</b>	<b>erfüllt</b>
- Brandverhalten	A1
- Abstand zu brennbaren Materialien	Mindestabstand in mm Hinten: 0, Seite: 800, Vorne (im gesamten Strahlungsbereich der Scheibe): 800, Boden: 0
- Brandgefahr durch Herausfallen von brennendem Brennstoff	erfüllt
<b>Reinigbarkeit</b>	<b>erfüllt</b>
<b>Emissionen von Verbrennungsprodukten</b>	
- CO	Holz: 0,0938 %
<b>Oberflächentemperatur</b>	<b>erfüllt</b>
<b>Elektrische Sicherheit</b>	<b>nicht zutreffend</b>
<b>Freisetzung von gefährlichen Stoffen</b>	<b>npd</b>
<b>Maximaler Betriebsdruck</b>	<b>nicht zutreffend</b>
<b>Abgastemperatur</b>	
- in der Messstrecke	Holz: 221°C
- am Stützen bei Nennwärmeleistung	Holz: 229°C
<b>Mechanische Festigkeit (zum Tragen eines Schornsteins)</b>	<b>npd</b>
<b>Wärmeleistung / Energieeffizienz</b>	<b>erfüllt</b>
- Nennwärmeleistung	7,8 kW
- Raumwärmeleistung	7,8 kW
- Wasserwärmeleistung	nicht zutreffend
<b>Wirkungsgrad</b>	Holz: 82,93%
<b>Dauerhaftigkeit</b>	<b>npd</b>

8. Die Leistung des vorstehenden Produkts entspricht der erklärten Leistung nach Nr.7. Grundlage der erklärten Leistung ist der Prüfbericht 30-13465-T-1.  
Verantwortlich für die Erstellung dieser Leistungserklärung ist allein der Hersteller gemäß Nr.3.

Unterzeichnet im Namen des Herstellers:

  
\_\_\_\_\_  
Johannes Frese, Prüfstellenleiter

Olsberg, 02.07.2018

 **olsberg**  
Olsberg GmbH  
Hüttenstraße 38  
59939 Olsberg  
T +49 2962 805-0  
olsberg.com

## Leistungserklärung gemäß der Verordnung (EU) 305/2011 Nr. 41616R-CPR-2018/07/02

1. Eindeutiger Kenncode des Produkttyps: **Osorno 41/616R**
2. Verwendungszweck(e): **Raumheizer für feste Brennstoffe (Zeitbrand),  
Raumheizung in Gebäuden**
3. Hersteller: **Olsberg GmbH**      **Tel: +49 (0) 2962 / 805 – 0**  
**Hüttenstraße 38**      **Fax: +49 (0) 2962 / 805 – 180**  
**59939 Olsberg**      **Email: kaminofen@olsberg.com**
4. Bevollmächtigter: ---
5. System(e) zur Bewertung und Überprüfung der Leistungsbeständigkeit des Bauproduktes: **System 3**
6. Das notifizierte Prüflabor hat nach System 3 die Erstprüfung durchgeführt.  
Notifizierte Stelle(n): **Prüfanstalt der Maschinenbauindustrie, s.U., CZ-Brno**
7. Erklärte Leistung(en):

<b>Harmonisierte technische Spezifikationen</b>	<b>EN 13240:2001/A2:2004/AC:2007</b>
<b>Wesentliche Merkmale</b>	<b>Leistung</b>
<b>Brandsicherheit</b>	<b>erfüllt</b>
- Brandverhalten	A1
- Abstand zu brennbaren Materialien	Mindestabstand in mm Hinten: 0, Seite: 800, Vorne (im gesamten Strahlungsbereich der Scheibe): 800, Boden: 0
- Brandgefahr durch Herausfallen von brennendem Brennstoff	erfüllt
<b>Reinigbarkeit</b>	<b>erfüllt</b>
<b>Emissionen von Verbrennungsprodukten</b>	
- CO	Holz: 0,0938 %
<b>Oberflächentemperatur</b>	<b>erfüllt</b>
<b>Elektrische Sicherheit</b>	<b>nicht zutreffend</b>
<b>Freisetzung von gefährlichen Stoffen</b>	<b>npd</b>
<b>Maximaler Betriebsdruck</b>	<b>nicht zutreffend</b>
<b>Abgastemperatur</b>	
- in der Messstrecke	Holz: 221°C
- am Stutzen bei Nennwärmeleistung	Holz: 229°C
<b>Mechanische Festigkeit (zum Tragen eines Schornsteins)</b>	<b>npd</b>
<b>Wärmeleistung / Energieeffizienz</b>	<b>erfüllt</b>
- Nennwärmeleistung	7,8 kW
- Raumwärmeleistung	7,8 kW
- Wasserwärmeleistung	nicht zutreffend
<b>Wirkungsgrad</b>	Holz: 82,93%
<b>Dauerhaftigkeit</b>	<b>npd</b>

8. Die Leistung des vorstehenden Produkts entspricht der erklärten Leistung nach Nr.7. Grundlage der erklärten Leistung ist der Prüfbericht 30-13465-T.  
Verantwortlich für die Erstellung dieser Leistungserklärung ist allein der Hersteller gemäß Nr.3.

Unterzeichnet im Namen des Herstellers:

  
Johannes Frese, Prüfstellenleiter

Olsberg, 02.07.2018

 **olsberg**  
Olsberg GmbH  
Hüttenstraße 38  
59939 Olsberg  
T +49 2962 805-0  
olsberg.com



## Leistungserklärung gemäß der Verordnung (EU) 305/2011 Nr. 41646SK-CPR-2018/10/25

1. Eindeutiger Kenncode des Produkttyps: **Osorno S 41/646K**
2. Verwendungszweck(e): **Kamineinsatz für feste Brennstoffe (Zeitbrand),  
Raumheizung in Gebäuden**
3. Hersteller: **Olsberg GmbH**      **Tel: +49 (0) 2962 / 805 – 0**  
**Hüttenstraße 38**      **Fax: +49 (0) 2962 / 805 – 180**  
**59939 Olsberg**      **Email: kaminofen@olsberg.com**
4. Bevollmächtigter: ---
5. System(e) zur Bewertung und Überprüfung der Leistungsbeständigkeit des Bauproduktes: **System 3**
6. Das notifizierte Prüflabor hat nach System 3 die Erstprüfung durchgeführt.  
Notifizierte Stelle(n): **Prüfanstalt der Maschinenbauindustrie, s.U., CZ-Brno**
7. Erklärte Leistung(en):

Harmonisierte technische Spezifikationen	EN 13229:2001/A1:2003/A2:2004
Wesentliche Merkmale	Leistung
<b>Brandsicherheit</b>	<b>erfüllt</b>
- Brandverhalten	A1
- Abstand zu brennbaren Materialien	Mindestabstand in mm Hinten: 0, Seite: 800, Vorn: 800 (im gesamten Strahlungsbe- der Scheibe), Boden: 0
- Brandgefahr durch Herausfallen von brennendem Brennstoff	erfüllt
<b>Reinigbarkeit</b>	<b>erfüllt</b>
<b>Emissionen von Verbrennungsprodukten</b>	
- CO	Holz: 0,0809 %
<b>Oberflächentemperatur</b>	<b>erfüllt</b>
<b>Elektrische Sicherheit</b>	<b>nicht zutreffend</b>
<b>Freisetzung von gefährlichen Stoffen</b>	<b>npd</b>
<b>Maximaler Betriebsdruck</b>	<b>nicht zutreffend</b>
<b>Abgastemperatur</b>	
- in der Messstrecke	Holz: 234°C
- am Stutzen bei Nennwärmeleistung	Holz: 258°C
<b>Mechanische Festigkeit (zum Tragen eines Schornsteins)</b>	<b>npd</b>
<b>Wärmeleistung / Energieeffizienz</b>	<b>erfüllt</b>
- Nennwärmeleistung	5,7 kW
- Raumwärmeleistung	5,7 kW
- Wasserwärmeleistung	nicht zutreffend
<b>Wirkungsgrad</b>	Holz: 82,1%
<b>Dauerhaftigkeit</b>	<b>npd</b>

8. Die Leistung des vorstehenden Produkts entspricht der erklärten Leistung nach Nr.7. Grundlage der erklärten Leistung ist der Prüfbericht 30-13978-T-1.  
Verantwortlich für die Erstellung dieser Leistungserklärung ist allein der Hersteller gemäß Nr.3.

Unterzeichnet im Namen des Herstellers:

  
\_\_\_\_\_  
Johannes Frese, Prüfstellenleiter

Olsberg, 25.10.2018

 **olsberg**  
Olsberg GmbH  
Hüttenstraße 38  
59939 Olsberg  
T +49 2962 805-0  
olsberg.com



## Leistungserklärung gemäß der Verordnung (EU) 305/2011 Nr. 41646SR-CPR-2018/10/25

1. Eindeutiger Kenncode des Produkttyps: **Osorno S 41/646R**
2. Verwendungszweck(e): **Raumheizer für feste Brennstoffe (Zeitbrand),  
Raumheizung in Gebäuden**
3. Hersteller: **Olsberg GmbH**      Tel: +49 (0) 2962 / 805 – 0  
**Hüttenstraße 38**      Fax: +49 (0) 2962 / 805 – 180  
**59939 Olsberg**      Email: [kaminofen@olsberg.com](mailto:kaminofen@olsberg.com)
4. Bevollmächtigter: ---
5. System(e) zur Bewertung und Überprüfung der Leistungsbeständigkeit des Bauproduktes: **System 3**
6. Das notifizierte Prüflabor hat nach System 3 die Erstprüfung durchgeführt.  
Notifizierte Stelle(n): **Prüfanstalt der Maschinenbauindustrie, s.U., CZ-Brno**
7. Erklärte Leistung(en):

Harmonisierte technische Spezifikationen	EN 13240:2001/A2:2004/AC:2007
<b>Wesentliche Merkmale</b>	<b>Leistung</b>
<b>Brandsicherheit</b>	<b>erfüllt</b>
- Brandverhalten	A1
- Abstand zu brennbaren Materialien	Mindestabstand in mm Hinten: 0, Seite: 800, Vorn: 800 (im gesamten Strahlungsbe- der Scheibe), Boden: 0
- Brandgefahr durch Herausfallen von brennendem Brennstoff	erfüllt
<b>Reinigbarkeit</b>	<b>erfüllt</b>
<b>Emissionen von Verbrennungsprodukten</b>	
- CO	Holz: 0,0809 %
<b>Oberflächentemperatur</b>	<b>erfüllt</b>
<b>Elektrische Sicherheit</b>	<b>nicht zutreffend</b>
<b>Freisetzung von gefährlichen Stoffen</b>	<b>npd</b>
<b>Maximaler Betriebsdruck</b>	<b>nicht zutreffend</b>
<b>Abgastemperatur</b>	
- in der Messstrecke	Holz: 234°C
- am Stutzen bei Nennwärmeleistung	Holz: 258°C
<b>Mechanische Festigkeit (zum Tragen eines Schornsteins)</b>	<b>npd</b>
<b>Wärmeleistung / Energieeffizienz</b>	<b>erfüllt</b>
- Nennwärmeleistung	5,7 kW
- Raumwärmeleistung	5,7 kW
- Wasserwärmeleistung	nicht zutreffend
<b>Wirkungsgrad</b>	Holz: 82,1%
<b>Dauerhaftigkeit</b>	<b>npd</b>

8. Die Leistung des vorstehenden Produkts entspricht der erklärten Leistung nach Nr.7. Grundlage der erklärten Leistung ist der Prüfbericht 30-13978-T.  
Verantwortlich für die Erstellung dieser Leistungserklärung ist allein der Hersteller gemäß Nr.3.

Unterzeichnet im Namen des Herstellers:

  
Johannes Frese, Prüfstellenleiter

Olsberg, 25.10.2018

 **olsberg**  
Olsberg GmbH  
Hüttenstraße 38  
59939 Olsberg  
T +49 2962 805-0  
[olsberg.com](http://olsberg.com)

# 1 General notes

## Content

<b>1</b>	<b>General notes</b>	<b>34</b>
1.1	General provisions	34
1.2	Representation of information	35
1.3	Safety instructions	35
<b>2</b>	<b>Installation instructions (for the specialist company)</b>	<b>36</b>
2.1	Delivery/scope of delivery	36
2.2	Required tool	36
2.3	Nameplate	37
2.4	Technical data	38
2.5	Installation site and installation requirements	38
2.6	Installation	39
2.7	Fitting the cladding (steel and stone)	40
2.8	Inserting PowerBloc elements (accessories, optional)	41
2.9	Checking installation and function	42
2.10	Initial commissioning by the specialist company	42
2.11	Handover to the user	42
2.12	Dismantling and disposal	42
<b>3</b>	<b>Operating instructions (for the user)</b>	<b>44</b>
3.1	Fuels	44
3.2	Use and application	44
3.3	Recommissioning	47
3.4	Behaviour in the event of a chimney fire	47
3.5	Special notes	47
3.6	Troubleshooting - what if...?	48
3.7	Cleaning and care by the user	48
3.8	FAQ – Your most frequently asked questions	49
<b>4</b>	<b>Maintenance and servicing</b>	<b>50</b>
<b>5</b>	<b>General warranty conditions</b>	<b>52</b>
	<b>Heating technology business unit</b>	
<b>6</b>	<b>Product Data Sheet, Energy Label, Declaration of Performance</b>	<b>54</b>

## 1.1 General provisions

The installation of the stove and the flue gas discharge may only be carried out by a qualified specialist company in accordance with national and international standards, norms and applicable regulations.

When installing, connecting and operating the stove, all relevant national and European standards as well as local regulations (DIN, DIN EN, state building regulations, firing regulations, etc.) must be observed and applied! The following relevant regulations are listed without any claim to completeness:

- FeuVo: Firing ordinance of the corresponding federal state
- LBO: State building regulations or fire protection regulations of the VKF: VKF (Switzerland)
- LRV: (Switzerland)

- 1. BlmschV: First ordinance on the implementation of the federal immission control act
- TROL: Trade rules of the tiled stove and air heating construction trade (ZVSHK)
- DIN 1298 / EN 1856: Connecting pieces for furnaces
- DIN EN 13240: Stoves/room heaters for solid fuels
- DIN 18896: Fireplaces for solid fuels. Technical rules for installation and operation
- DIN EN 13384: Exhaust systems calculation method
- DIN 181601/2: Exhaust systems/chimneys
- Art. 15a: BVG (Austria)

### CE marking

Olsberg GmbH declares that the product(s) described in this manual are in compliance with the essential requirements and relevant provisions of the EN standards. The product(s) meet(s) the requirements of the values and characteristics indicated in the CE conformity mark.

The requirements are only met if the manufacturer's instructions are taken into account.

### Note on the installation/operating instructions

These Olsberg installation and operating instructions are an integral part of the Olsberg stove and must be kept carefully at the place of use. Without these instructions, the stove is not considered complete. The instructions must be handed over to the operator of the stove together with all other documents after installation has been completed. The description of assembly and maintenance is intended exclusively for trained and qualified personnel. The instructions for operation and care are intended for the user/operator of the stove.

### Target groups of these instructions

#### Trained personnel from a specialist company:

- Read these instructions carefully before installation or specialist maintenance!
- Observe the safety regulations and the local building regulations.
- Instruct the operator on how the stove works and the dangers it poses!

#### User/operator of the system:

- Read the chapters „1 General“, „3 Operation“ and „4 Care“ carefully and observe the safety instructions!

Proper handling and care are essential for trouble-free operation and long service life. Children and persons with reduced physical, sensory or cognitive capabilities or lack of experience and/or knowledge should not operate the stove unless they are supervised or have been instructed in its safe use and understand the hazards involved. Children are not allowed to play with the stove. Cleaning and user maintenance must not be carried out by children without supervision!

### Warranty and liability

Warranty and liability claims for personal injury and property damage are excluded if they can be attributed to one or more of the following causes:

- Non-intended use
- Failure to follow the instructions
- Operation without functional safety/protective devices
- Continued use in the event of a defect
- Improper assembly, commissioning, operation and maintenance
- Improperly performed repairs
- Defects in the supply lines











### Intended use

The stove is intended for indoor use only and may only be operated in closed rooms. The installation site and flue gas discharge must comply with the technical and local specifications and regulations! Any use other than that described in these instructions is considered improper and is not in accordance with the intended use. Modifications, additions or conversions carried out without the written consent of Olsberg can lead to damage and hazards. These are not permitted and lead to the loss of warranty claims!




### 1.2 Representation of information

- Dot at the beginning of the line for instructions
- Indent at the beginning of a line for bulleted lists


### Symbols used

	Wear protective gloves		Note or useful additional information
	Numbering of product component		Numbering, sequence, action step
	Check or sift		Align/plumb
	correct		incorrect
	Read documents		Measure
	Screw connection unscrew		Screw connection only loosen slightly
	Screw connection tighten		Screw connection only tighten slightly

### Safety sign

	<b>Warning!</b> Failure to observe will result in immediate and serious personal injury or death!	Hazard level III
	<b>Caution!</b> Severe personal injury and/or environmental damage!	Hazard level II
	<b>Attention!</b> Risk of moderate personal injury and/or product and property damage!	Hazard level I

### 1.3 Safety instructions

 **Warning! Very serious personal injury, environmental damage and damage to property due to explosion, fire and fire hazard as well as heat exposure! Failure to observe will result in immediate and serious bodily injury or death!**

- Ensure sufficient distance between the stove (incl. exhaust duct) and curtains, carpets, upholstered furniture and other combustible materials!
- Installation on and against combustible materials is not permitted!
- Observe the specified minimum distances when installing and using the stove!
- Never use flammable liquids such as petrol, petrol-like lamp oils, paraffin, barbecue charcoal lighter, or similar liquids to start or „reignite“ a fire! And make sure that such liquids are kept at a sufficient distance from the stove during operation!
- Do not use the stove if the door seals are damaged!
- Ensure safe operation, especially in adverse delivery pressure conditions or bad weather conditions.

 **Caution! Risk of severe personal injury and/or environmental damage!**

- Be aware that large parts of the stove's surfaces as well as handles, operating levers or latches become very hot!
- Only touch these parts with suitable protection.
- Also make sure that you are not in the direct radiation area of the stove or touching hot surfaces with your clothing.
- The stove may only be fired with permissible fuels that have been certified to the type test.
- Instruct children or persons with reduced mental abilities in handling hot surfaces to avert the risk of burns!
- Dispose of the packaging remnants immediately! (Danger of choking if swallowed by small children)!

 **Attention!**  
**Product and property damage!**

- Observe the notes on maintenance!
- Clean the stove regularly and follow the cleaning instructions to prevent damage or premature ageing of the stove!

## 2 Installation instructions (for the specialist company)

### 2.1 Delivery/scope of delivery

The stove consists of at least two packaging units, the basic device and the cladding.

- Remove packaging and check scope of delivery!
- Report visible damage to supplier!

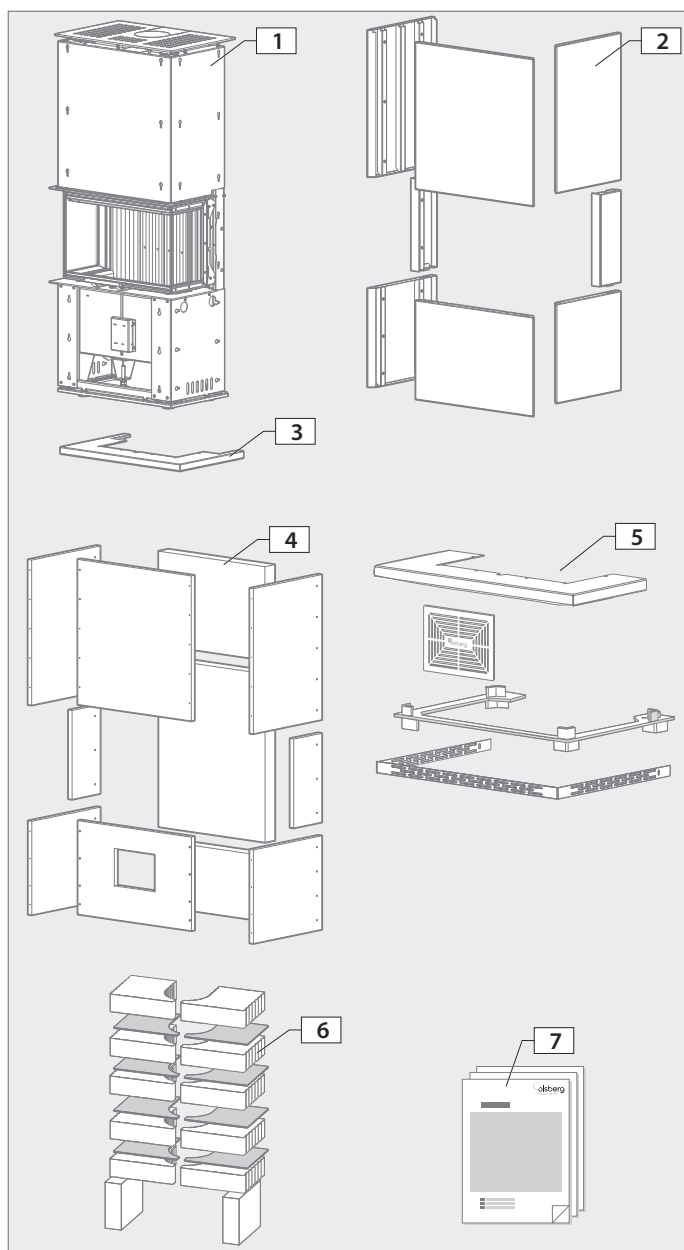


Fig. 2.1 Scope of delivery

- 1 Basic device
- 2 Cladding steel / stone (optional)
- 3 Fire table steel / stone cladding
- 4 Fireplace plate cladding (optional)
- 5 Accessories of fireplace plate (base, fire table, air grille)
- 6 POWERBLOC! (optional)
- 7 Documentation

### 2.2 Required tool

Tools and materials required on site are determined by the specialist company and by the conditions of the installation site. The following tools are required for installing the stove:

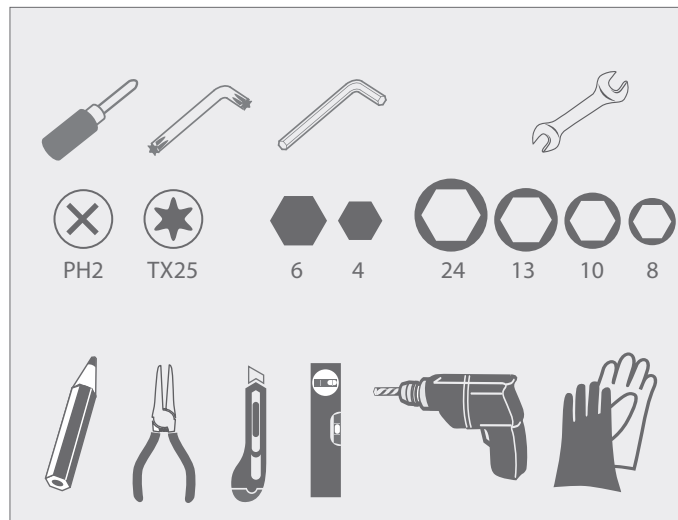



Fig. 2.2 Tools required

### 2.3 Nameplate

**OSORNO**

**Kamineinsatz/Raumheizer für feste Brennstoffe (Zeitbrand), Raumheizung in Gebäuden**  
**Fireplace insert/room heater for solid fuels (time burning), space heating in buildings**  
**Insert de cheminée/chauffage d'ambiance pour combustibles solides (feu temporaire), chauffage de locaux dans des bâtiments**




Gerätetyp	Device typ	Type d'appareil	Osorno 41/6161.8900
Leistungs- erklärung Nr	Declaration of perfor- mance no	No. de déclaration de performance	41616-CPR- 2017/07/06
Prüfstellen Nr.	Test center no.	No. laboratoire d'essai	1015
Fabrikations-Nr.	Serial no.	No. de fabrication	XXX
Bauaufsichtliche Zulassung Nr	Building authority no	No. approbation de l'inspection des bâtiments	nein
Nennwärmeleistung (NWL)	Nominal heat output (NWL)	Puissance nominale (PW)	7,8 kW
Raumwärmeleistung NWL	Room heating output (NWL)	Puissance nominale à l'air (PW)	7,8 kW
Wasserwärmeleistung	Water heat output	Puissance calorifique de l'eau	npd
Maximaler Betriebsdruck	Maximum operating pressure	Pression de service max. de l'eau	npd
Brandverhalten	reaction to fire	Comportement au feu	A1
Brennstoff: Scheitholz	Fuel: firewood	Carburants : bûche de bois	
Abgastemperatur am Stutzen	Flue gas temperature exhaust socket	Température des fumés au manchon de raccord	229 °C
Energieeffizienz	Energyefficiency	Efficacité énergétique	82,9 %
CO-Emission	CO-emissions	Emission CO	0,09 %
Staubmenge	Dust quantity	Teneur en poussière	25 mg/Nm <sup>3</sup>
Mindestabstand zu brennbaren Bauteilen: hinten / seitlich vorn / unten	Minimum distance to combustible components: back / side/ Front / bottom	Distance minimale aux matières combustibles arrière / côté devant / bas	0 cm / 80 cm 80 cm / 0 cm
Nur empfohlene Brenn- stoffe verwenden! Bedienungsanleitung lesen und befolgen!	Use only recommen- ded fuels! Read and follow the operating instructions!	N'utilisez que les carbu- rants recommandés! Lisez et suivez l'instruction d'utilisation!	

**Olsberg Gmbh**  
Hüttenstraße 38  
59939 Olsberg


**EN 13229:2001/A1:2003/A2:2004,  
EN 13240:2001/ A2:2004/AC:2007**

**CE 17 15a B-VG**



**OSORNO S**

**Kamineinsatz/Raumheizer für feste Brennstoffe (Zeitbrand), Raumheizung in Gebäuden**  
**Fireplace insert/room heater for solid fuels (time burning), space heating in buildings**  
**Insert de cheminée/chauffage d'ambiance pour combustibles soli-  
des (feu temporaire), chauffage de locaux dans des bâtiments**




Gerätetyp	Device typ	Type d'appareil	Osorno S 41/6461.8900
Leistungs- erklärung Nr	Declaration of perfor- mance no	No. de déclaration de performance	41646-CPR- 2018/06/20
Prüfstellen Nr.	Test center no.	No. laboratoire d'essai	1015
Fabrikations-Nr.	Serial no.	No. de fabrication	XXX
Bauaufsichtliche Zulassung Nr	Building authority no	No. approbation de l'inspection des bâtiments	nein
Nennwärmeleistung (NWL)	Nominal heat output (NWL)	Puissance nominale (PW)	5,7 kW
Raumwärmeleistung NWL	Room heating output (NWL)	Puissance nominale à l'air (PW)	5,7 kW
Wasserwärmeleistung	Water heat output	Puissance calorifique de l'eau	npd
Maximaler Betriebsdruck	Maximum operating pressure	Pression de service max. de l'eau	npd
Brandverhalten	reaction to fire	Comportement au feu	A1
Brennstoff: Scheitholz	Fuel: firewood	Carburants : bûche de bois	
Abgastemperatur am Stutzen NWL	Flue gas temperature exhaust socket NWL	Température des fumés au manchon de raccord	258 °C
Energieeffizienz	Energyefficiency	Efficacité énergétique	82,1 %
CO-Emission	CO-emissions	Emission CO	0,08 %
Staubmenge	Dust quantity	Teneur en poussière	38 mg/Nm <sup>3</sup>
Mindestabstand zu brennbaren Bauteilen: hinten / seitlich vorn / unten	Minimum distance to combustible components: back / side/ Front / bottom	Distance minimale aux matières combustibles arrière / côté devant / bas	0 cm / 80 cm 80 cm / 0 cm
Nur empfohlene Brenn- stoffe verwenden! Bedienungsanleitung lesen und befolgen!	Use only recommen- ded fuels! Read and follow the operating instructions!	N'utilisez que les carbu- rants recommandés! Lisez et suivez l'instruction d'utilisation!	

**Olsberg Gmbh**  
Hüttenstraße 38  
59939 Olsberg

**EN 13229:2001/A1:2003/A2:2004,  
EN 13240:2001/ A2:2004/AC:2007**

**CE 17 15a B-VG**



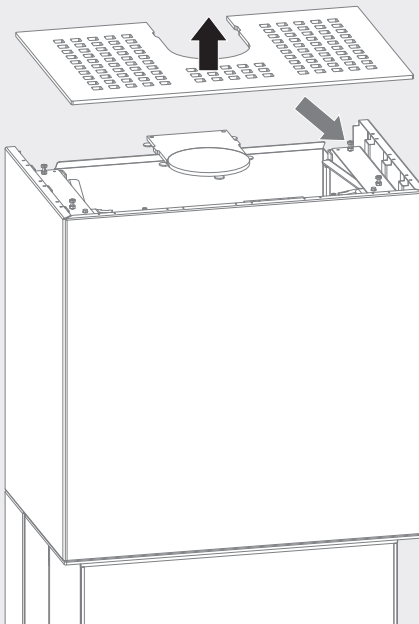


Fig. 2.3 Nameplate



## 2.4 Technical data

	OSORNO	OSORNO S
Nominal heat output (kW)	7,8	5,7
Space heat output (kW)	7,8	5,7
Stovepipe connection pipe (∅ mm)	150	150
Combustion air connection nozzle	120	120
Operating mode	Temporary fire	Temporary fire
<b>min. distances of fireplace</b>		
rear (mm)	0	0
side (mm)	800	800
front (mm)	800	800
floor to be protected (mm)	0	0
<b>Weight</b>		
Steel cladding (kg)	285	230
Natural stone cladding (kg)	380	313
Fireplace plate (kg)	290	225
POWERBLOCK (kg)	+100	+100
<b>Dimensions</b>		
Device HxWxD (mm)	1749 x 770 x 560	1749 x 620 x 560
Combustion chamber HxWxD (mm)	470 x 560 x 275	470 x 410 x 275

For further product data, see chapter:

- Product Data Sheet & EC Declaration of Conformity and
- [www.olsberg.com](http://www.olsberg.com)

## 2.5 Installation site and installation requirements

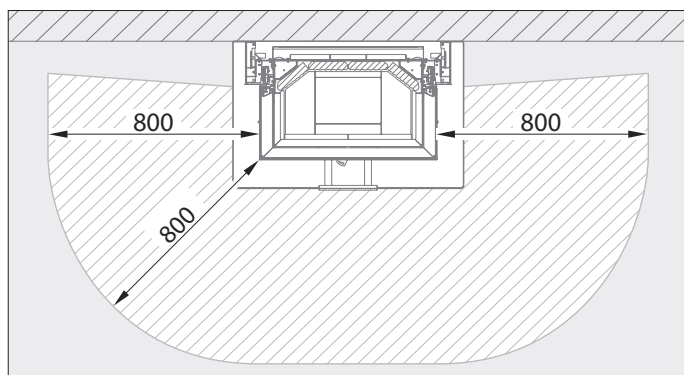


Fig. 2.4 Minimum distances and radiation range

### Minimum distances to combustible objects

- No objects made of combustible materials may be present or placed in the radiation area of the stove (distance min. 800 mm, measured from the viewing pane of the combustion chamber door).
- The minimum lateral and frontal distance is 800 mm from the heat radiation area of the panes.

### Spark protection plate

- For combustible floors or carpets, use a stable and non-combustible spark protection plate.
- The spark protection plate must protrude the combustion chamber opening of the stove by 50 cm to the front and 30 cm to the side.
- No protective plate is required under the stove and under the flue pipe.
- We recommend the use of the Olsberg seasonal spark protection plate 41/6161.2901 (OSORNO), 41/6461.2901 (OSORNO S).

### Air humidity and living room temperatures

- The stove is designed for operation in living rooms with normal humidity and living room temperatures of +5°C to +25°C (ambient temperatures during operation). Please refer to the respective notes on heating operation.

### Splash water protection

- The stove is not splash-proof and must not be installed in wet rooms.

### Installation floor

- The installation floor must be level and horizontal. The stove may only be placed on sufficiently load-bearing floors. If the load-bearing capacity is insufficient, suitable measures (e.g. plate for load distribution) must be taken to achieve this. This plate, (made of sheet metal or glass) can protect the floor at the same time.

### Combustion air supply

- Ensure that the stove is supplied with sufficient combustion air. For proper functioning of the stove, a necessary combustion air volume flow of 15 m<sup>3</sup>/h must be taken into account!

### Chimney sizing

The chimney design is carried out according to DIN EN 13384-2 or according to country-specific regulations.

	OSORNO	OSORNO S
Nominal heat output (kW)	7,8	5,7
Flue gas mass flow (g/s)	6,9	4,9
Flue gas temperature at the nozzle (°C)	225	258
Minimum delivery pressure at nominal heat output (Pa)	12	12

- If the delivery pressure is too high (>25 Pa), install a delivery pressure limiter (e.g. secondary air device in the chimney)!

Multiple occupancy of the chimney is possible with special permission (contact the district chimney sweep).

- The chimney must at least comply with temperature class T400 soot fire resistance.



### Warning! Serious personal injury and environmental damage due to hazardous flue gases!

Flue gases in the installation room caused by blocked chimneys are dangerous. Chimney and flue paths must be free of obstructions and cleaned according to the manufacturer's instructions. Only permissible fuels may be used!



## 2.6 Installation

### Determine installation site

- See Chapter 2.5  
> Installation site and installation requirements
- Remove transport locks!

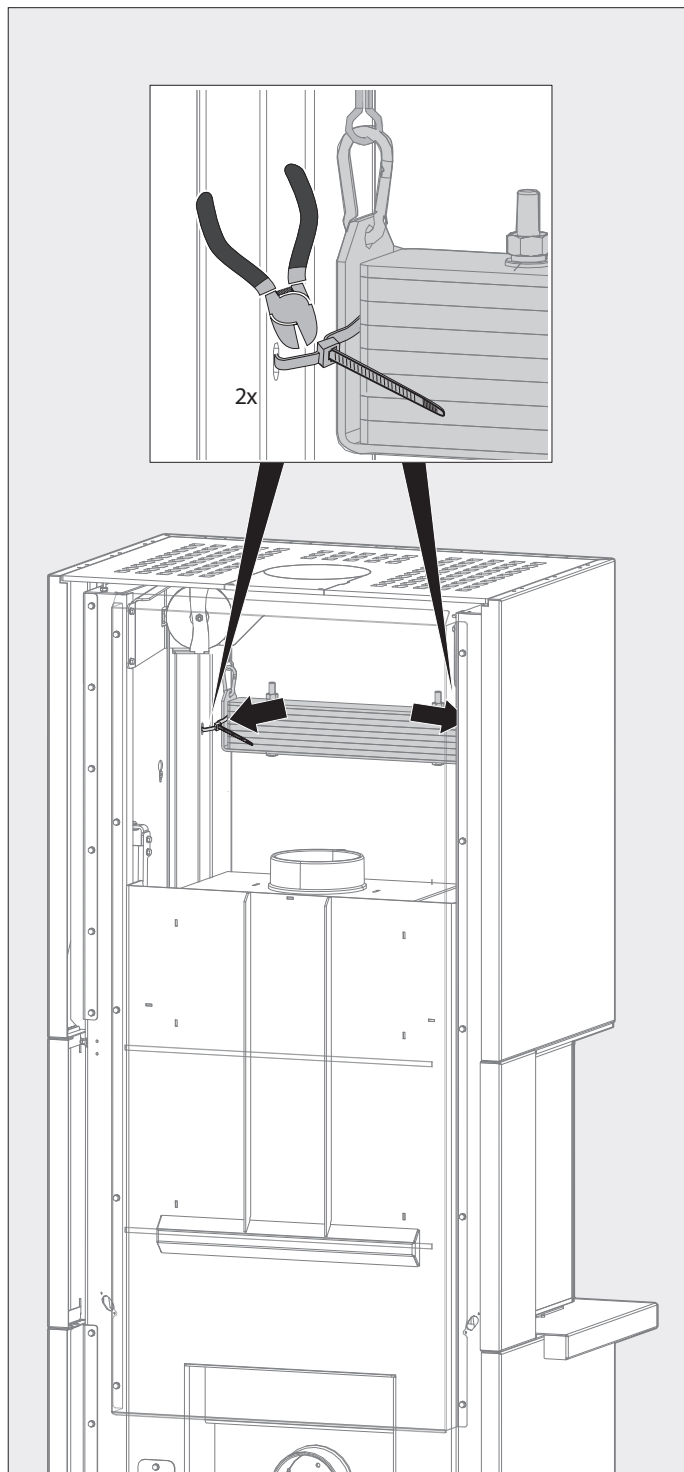


Fig. 2.5 Removing the transport locks

### Aligning the stove with the height-adjustable feet

- Align the stove at the installation site using the height-adjustable feet before connecting the stove!
- Turn out the adjustable feet by approx. 1 mm before installation!

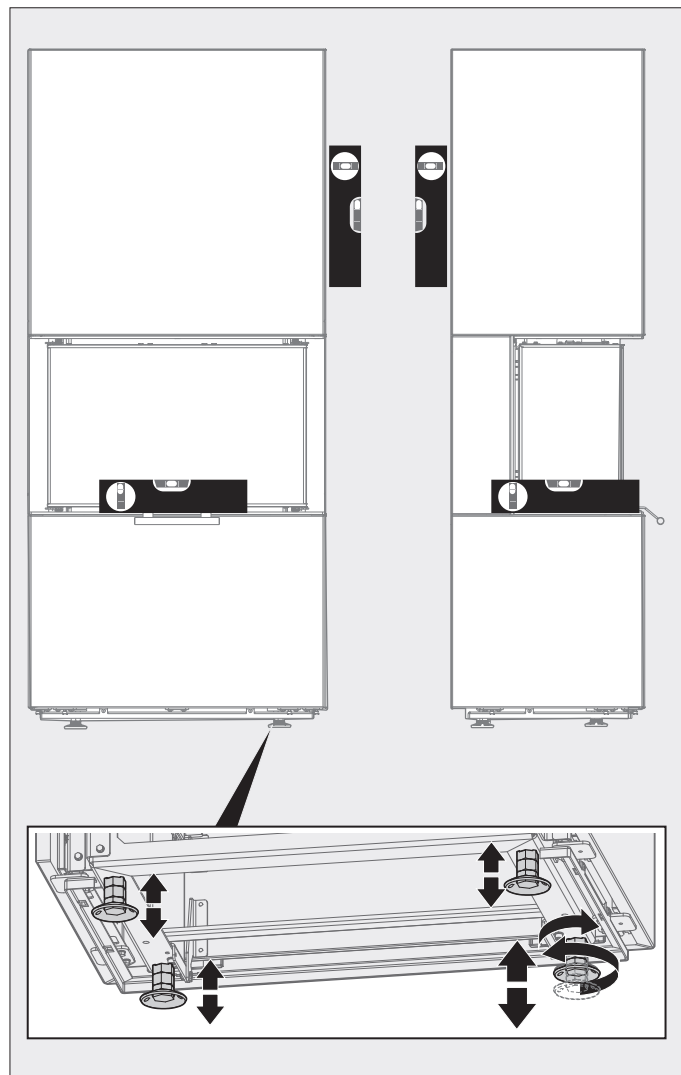


Fig. 2.6 Aligning the stove with the height-adjustable feet

- Push the stove to the intended installation location and align the stove so that the flue pipe fits into the pipe chuck (also note the subchapter: „Aligning the stove with the height-adjustable feet“)!
- The flue pipe connections must be sealed tight.
- In order to be able to clean the connecting pipe, bends with a cleaning opening must be used.
- Take into account that the temperature of 85°C can be reached on the movable walls in accordance with test regulation EN 13240 and that this can lead to colour changes on light-coloured wallpaper or similar combustible building materials.
- Minimum distances to the flue pipe of combustible materials must be observed according to the „Technical regulations for stove and air heating construction“:
  - single-walled = 40 cm,
  - double-walled = 20 cm spacing.

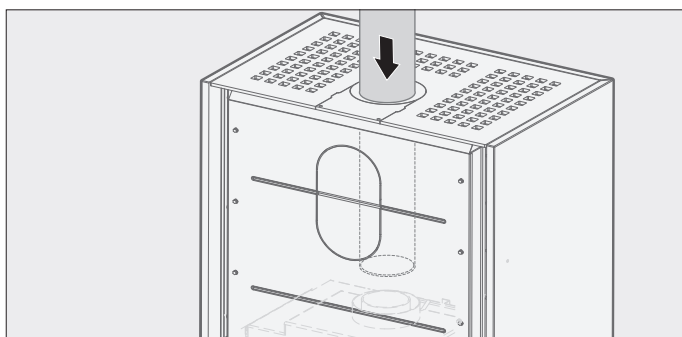


Fig. 2.7 Flue gas routing from above

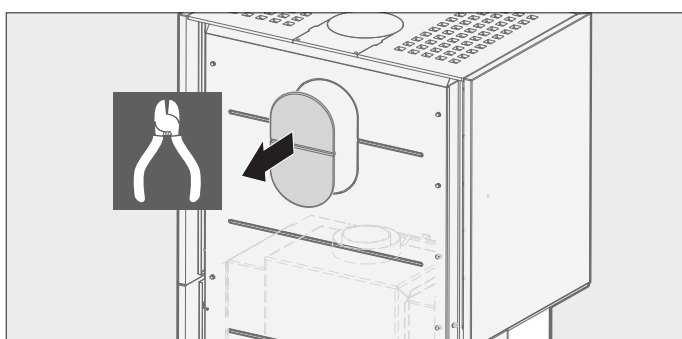


Fig. 2.8 Removing the cover for flue gas routing through the rear wall

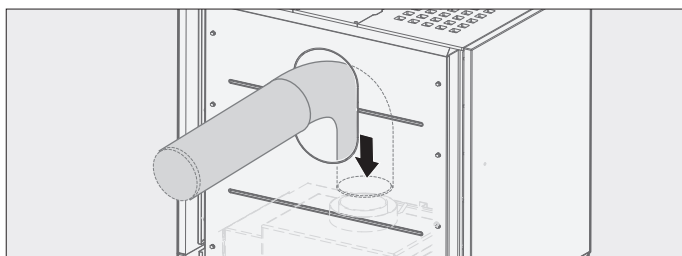


Fig. 2.9 Flue gas routing through the rear side

### Install flue pipe

- Install the pipe liner (on site) in the chimney! The connection height can be set individually.
- Plug the flue pipe (provided by the customer) onto the  $\varnothing 150$  mm connection pipe of the stove! The stove pipe can be connected either at the top or at the back.

## 2.7 Fitting the cladding (steel and stone)

- Only use the original cladding set!
- Start with the lower cladding in each case!

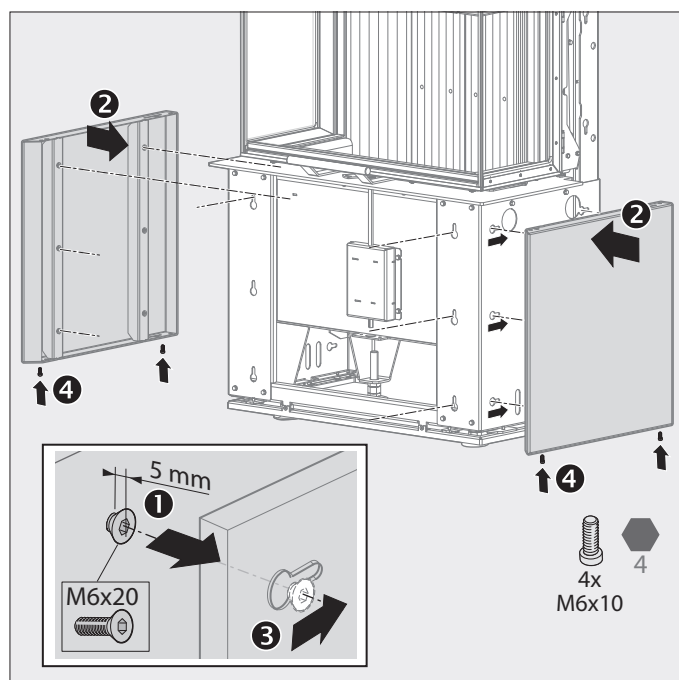


Fig. 2.10 Fitting the side steel cladding at the bottom

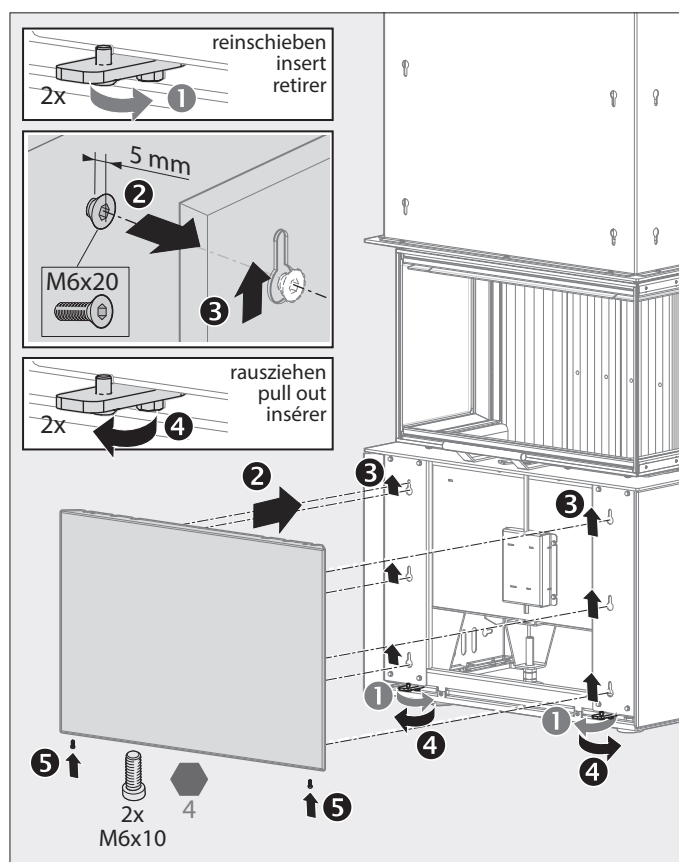


Fig. 2.11 Fitting the front steel cladding at the bottom

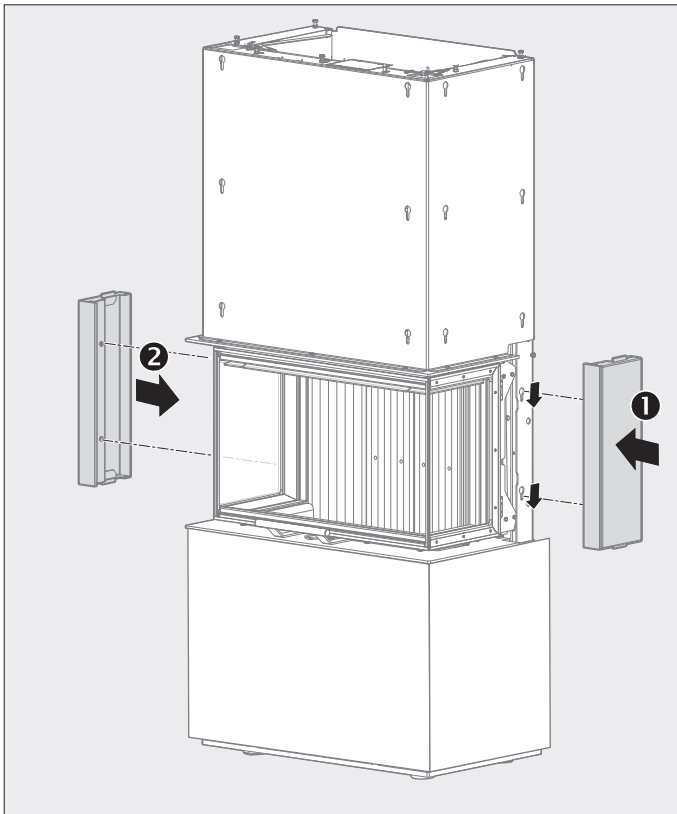


Fig. 2.12 Fitting the steel cladding in the centre

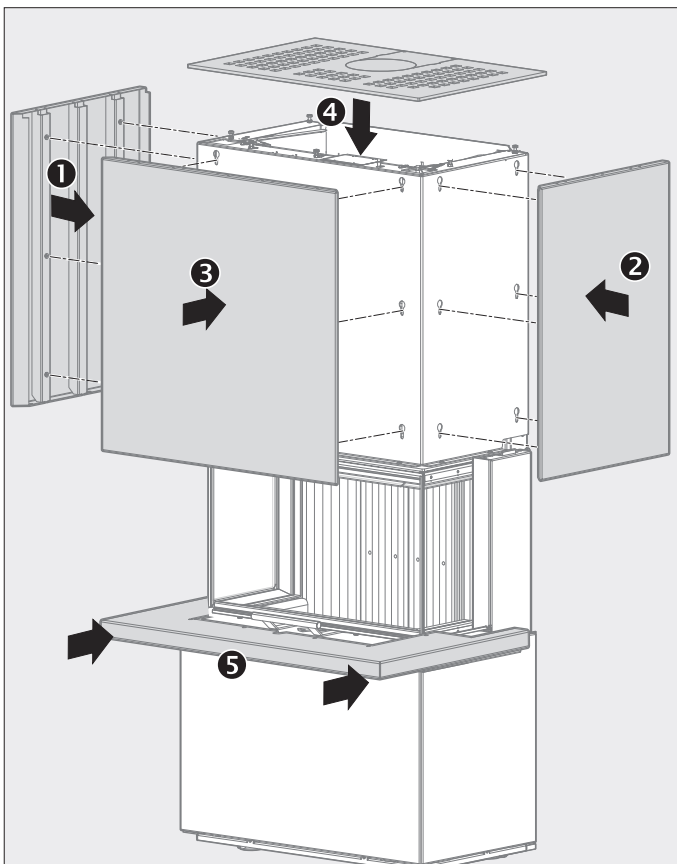


Fig. 2.13 Fire table and top cladding and covers

## 2.8 Inserting PowerBloc elements (accessories, optional)

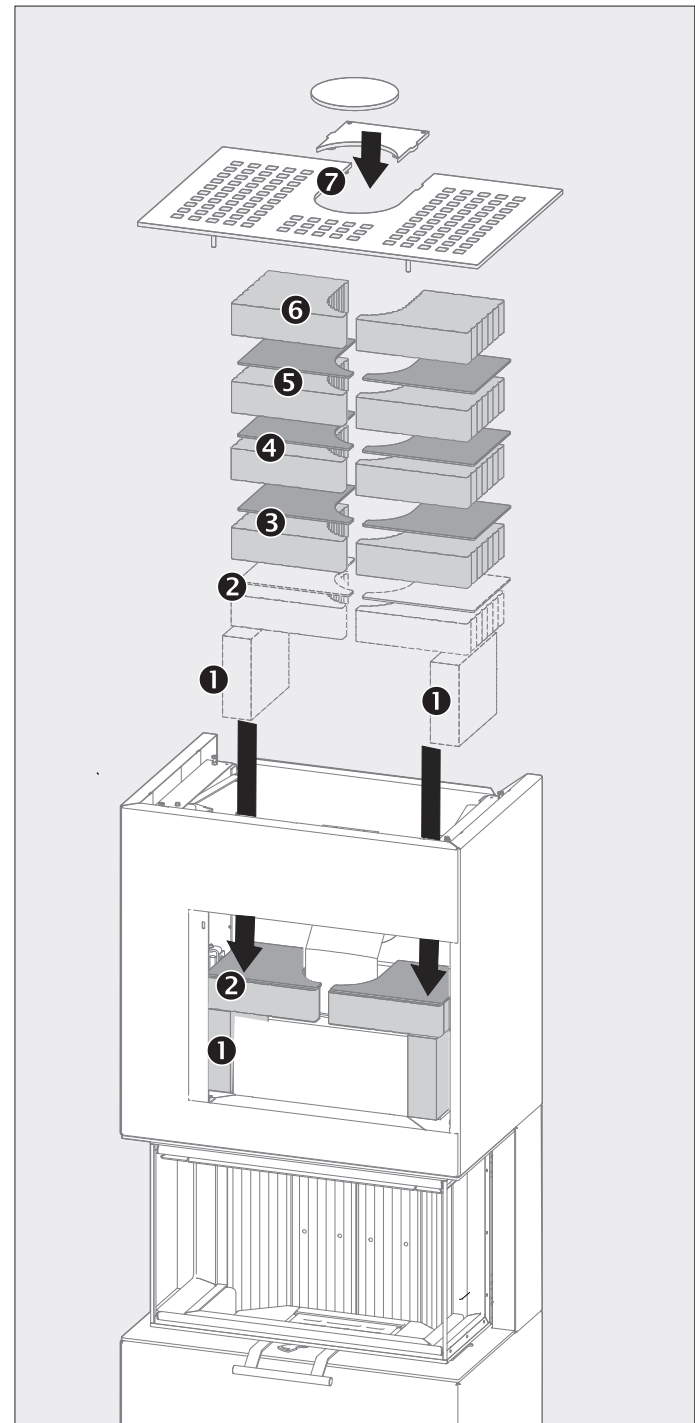


Fig. 2.14 Powerblock

➔  Description for installation of chimney construction panels (option)  
➔ **separate installation instructions**  
**78-4641-6166**

## 2.9 Checking installation and function

- Check that the installation is complete (visual inspection)!
- Light the stove and check all functions and the seal of the flue pipe and, if necessary, the combustion air pipe! To do this, carry out initial commissioning!

## 2.10 Initial commissioning by the specialist company

- Ensure that no objects made of flammable materials are located or placed in the radiation area of the fireplace (minimum distance 800 mm, measured from the viewing panels of the combustion chamber door)!
- Before heating for the first time, check that all accessories have been removed from the combustion chamber!
- Convection air openings must not be covered!
- The provisions for combustion air supply must not be changed. In particular, it must be ensured that necessary combustion air pipes remain open during operation of the fireplace!



### Note:

The odour that may occur due to the hardening of the protective coating disappears when the stove has burned for several hours with good room ventilation.



### Attention! Product damage!

The stove is coated with a high-quality temperature-resistant lacquer, which only reaches its final strength after the first heating up. Therefore, do not place anything on the stove and do not touch the surfaces, as this could damage the paintwork.

## 2.11 Handover to the user

- After installation, instruct the user of the stove regarding the following:
  - Use
  - Operation
  - Functionality
  - Care and cleaning (user)
  - The annually required maintenance (specialist company)!
- Instruct the user of the system, in particular about the dangers arising from the device, as well as about the safety instructions and safety precautions!
- Hand over the product/system to the user together with these instructions and with all other documents!

## 2.12 Dismantling and disposal

When disposing of the stove, the international, national and region-specific laws and regulations valid at the time must be observed.

- Make sure that material recyclability, dismantlability and separability of materials and assemblies are taken into account as well as environmental and health hazards during recycling and disposal. Material groups, such as plastics and metals of different types, are to be sorted and fed into the recycling or disposal process!



## 3 Operating instructions (for the user)

### Before use

- Make sure that no objects made of flammable materials are located or placed in the radiation area of the fireplace (minimum distance 80 cm, measured from the viewing panes of the combustion chamber door)!
- Before heating for the first time, make sure that all accessories have been removed from the combustion chamber!

**Note:** The odour that may occur due to the curing of the protective coating disappears when the heater has been fired for several hours (ventilate the room well).

**Attention! Property damage!** The heater is coated with a high-quality temperature-resistant lacquer that only reaches its final strength after the first heating up. Therefore, do not place anything on the stove and do not touch the surfaces, as this could damage the paintwork.

### 3.1 Fuels

#### Permitted fuels

The following fuels are permissible:

- natural chunky wood in the form of logs (maximum length: 33 cm; circumference: approx. 30 cm)
- Wood briquette according to DIN EN 14691 (size class: HP 2, maximum length: 20 cm)

**Logs** reach a residual moisture of 10 - 15% after proper storage of 2-3 years and are then ideally suited for use in the stove.

**Correct storage:** The firewood should be split and stored protected from rain in an airy pile.

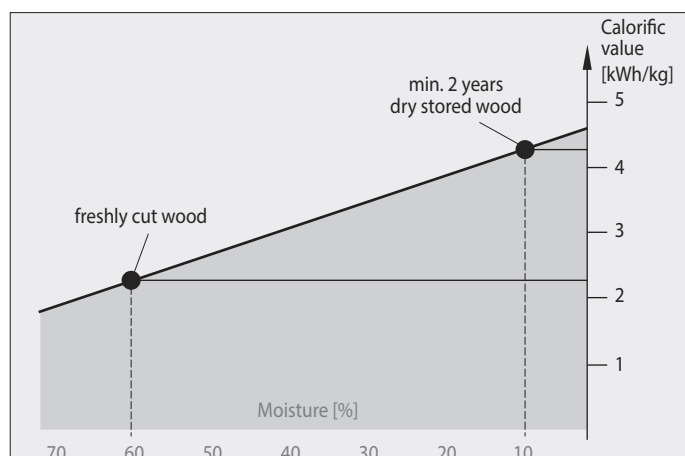


Fig. 3.1 Comparison of heating value of dry wood and freshly cut wood

The diagram shows that consumption is almost twice as high for freshly cut wood (heating value 2.3 kWh/kg) compared to dry wood (heating value 4.3 kWh/kg).

Only with dry fuels can you achieve optimum combustion and heat in an environmentally friendly way. By feeding the fuel in partial quantities, unnecessary emissions are avoided. Clean combustion can be recognised by the fact that the fireclay bricks remain light and do not turn black.

**Note!** Freshly cut wood has a very high moisture content and therefore burns very badly. In addition to its very low heating value, it also pollutes the environment. The increased condensate and tar formation can lead to chimney and flue sooting!

#### Non-approved fuels

According to 1. Federal Immission Control Act, it is prohibited to burn the following fuels in stoves, for example:

- Damp wood or wood treated with wood preservatives
- Sawdust, shavings, sanding dust
- Bark and chipboard waste
- Coal breeze
- Other waste
- Paper and cardboard (except for kindling)
- Straw

### 3.2 Use and application

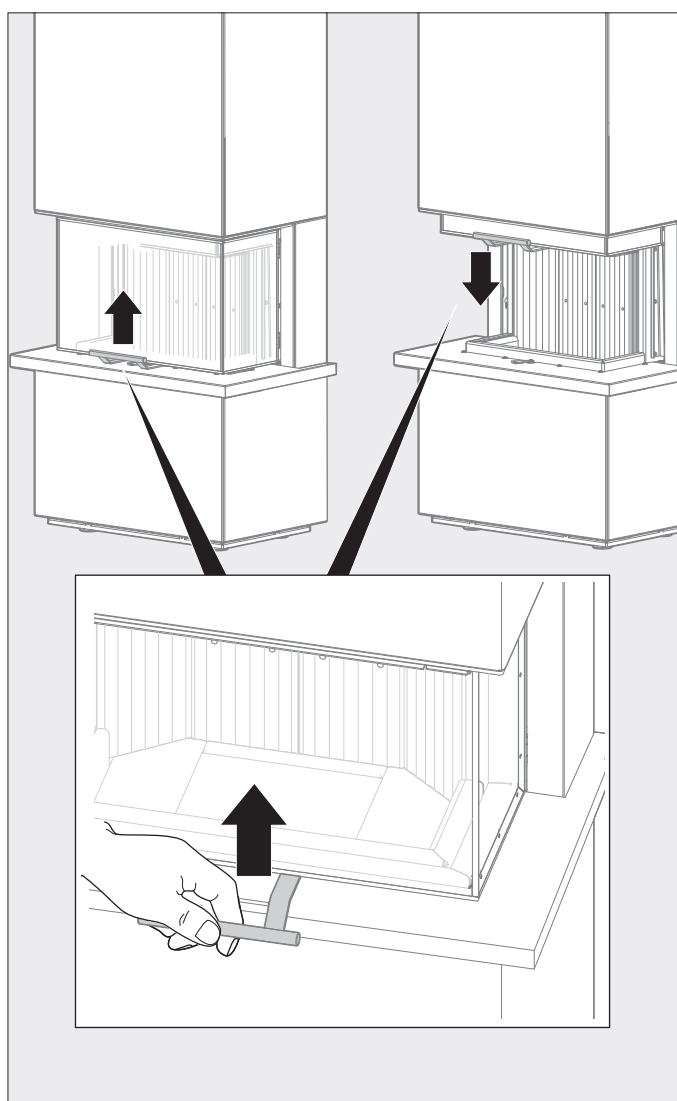


Fig. 3.2 Opening and closing the combustion chamber



- Open combustion chamber!
- Before lighting, check that no flammable objects have been placed on the stove!
- Open the combustion air slide fully!
- Place a small amount of firewood on top of the kindling and light it (kindling cubes and dry, small kindling wood)!
- Close the combustion chamber door so that the kindling can burn well!
- Only operate the stove with the combustion chamber door closed!
- As soon as there are glowing embers, add the appropriate amount of fuel to meet the heat requirement see chapter „Heating“).
- Watch out for small children and do not leave small children unattended near the device while it is in operation and hot!

**Warning! Serious personal injury and property damage! (burns/fire hazard)**

The surfaces of the device, especially the glass panes of the combustion chamber, become very hot.

- Keep a safe distance from these surfaces!
- Do not hang or lean any objects on the heater (e.g. for drying or heating)!
- Only operate the stove with the combustion chamber door closed!
- Do not operate the stove during prolonged absences!
- Watch out for small children and do not leave small children unattended near the stove while it is in operation and hot!
- Do not remove hot ash!
- Store ashes only in fireproof, non-combustible containers!

**Warning! Serious personal injury and property damage! (Danger of suffocation, fire or explosion)**

- Do not use the stove under any circumstances if you notice malfunctions in operation, in the regulation and control system, leaks in the air/flue gas duct or damage to the door seals!
- Contact a specialist company!

**Note! No chimney draught!**

When lighting the fireplace, it may happen that the firewood cannot be lit if there is no chimney draught in the chimney at the same time as the ventilation system. Briefly opening a window in the room where the stove is installed can help with this.

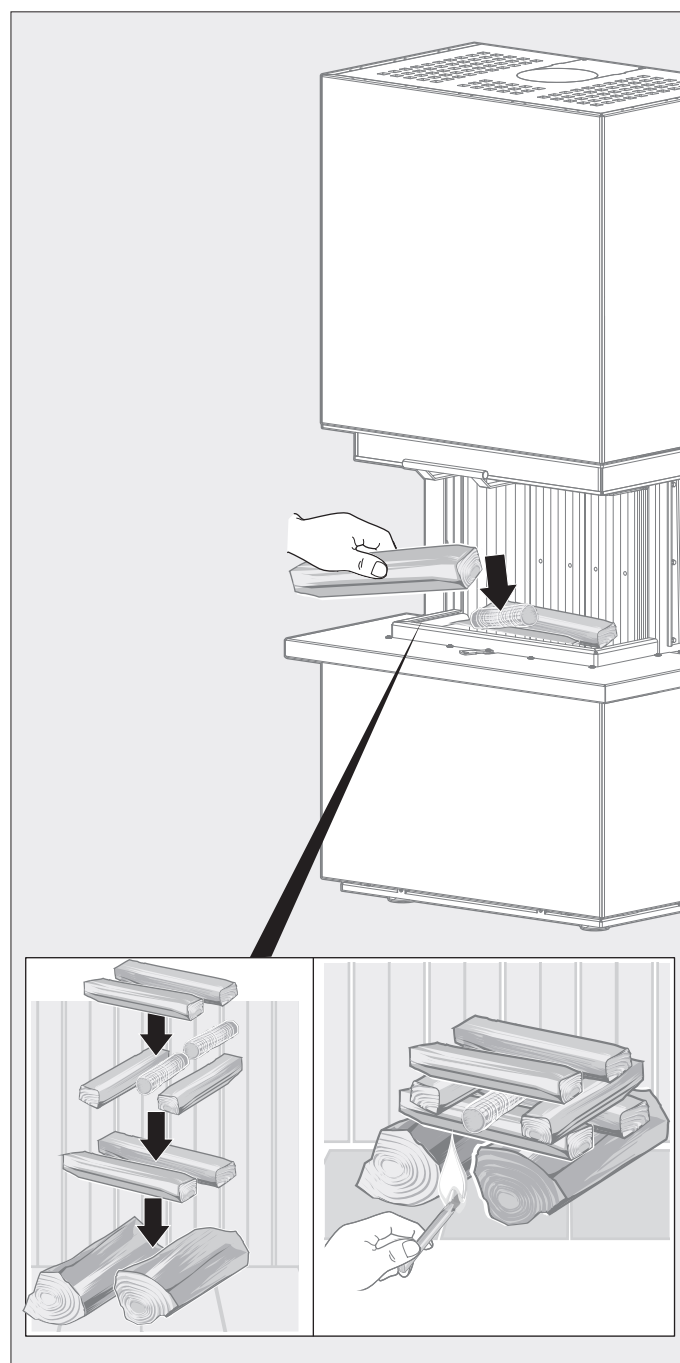


Fig. 3.3 Lighting the stove

### Combustion air slide position

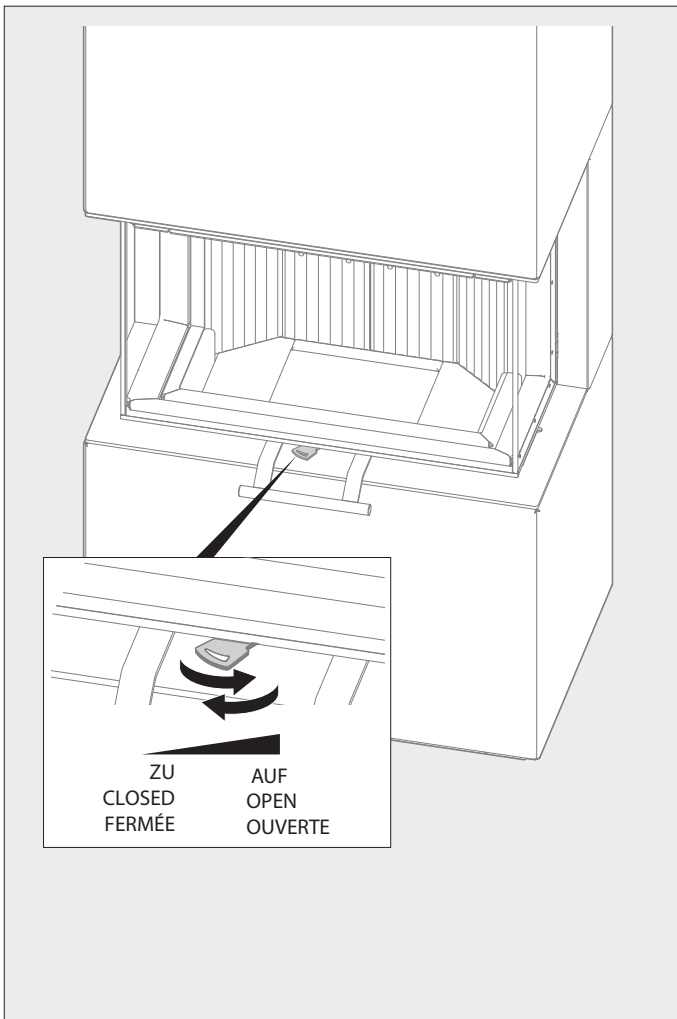


Fig. 3.4 Combustion air slide valve

### Adjusting the combustion air

Operating lever "OPEN"	Ignition position
Operating lever "1/2 OPEN"	Nominal heat output with logs or wood briquettes
Operating lever "CLOSED"	Ember retention / prevents the room from cooling down

- Since the secondary air also contributes to pane cleanliness, the operating lever must be set to at least „1/2 OPEN“ during combustion. This also applies to low-load operation!
- In heating mode, with embers only or when not in use, set the operating lever to „CLOSED“! This keeps the embers burning for as long as possible and prevents the room in which the stove is installed from cooling down.

### Heating

#### Before putting on the fuel

- Empty the ash box or combustion chamber in good time! Otherwise, the combustion air supply is obstructed and/or damage to the grate device is possible.
- Remove the ash box only for emptying!
- Clean the ash box compartment regularly with the ash box removed to remove any ash that may have fallen beside it (e.g. with a vacuum cleaner).

#### Add fuel

- Only put on the amount of fuel that is needed according to the heat requirement.

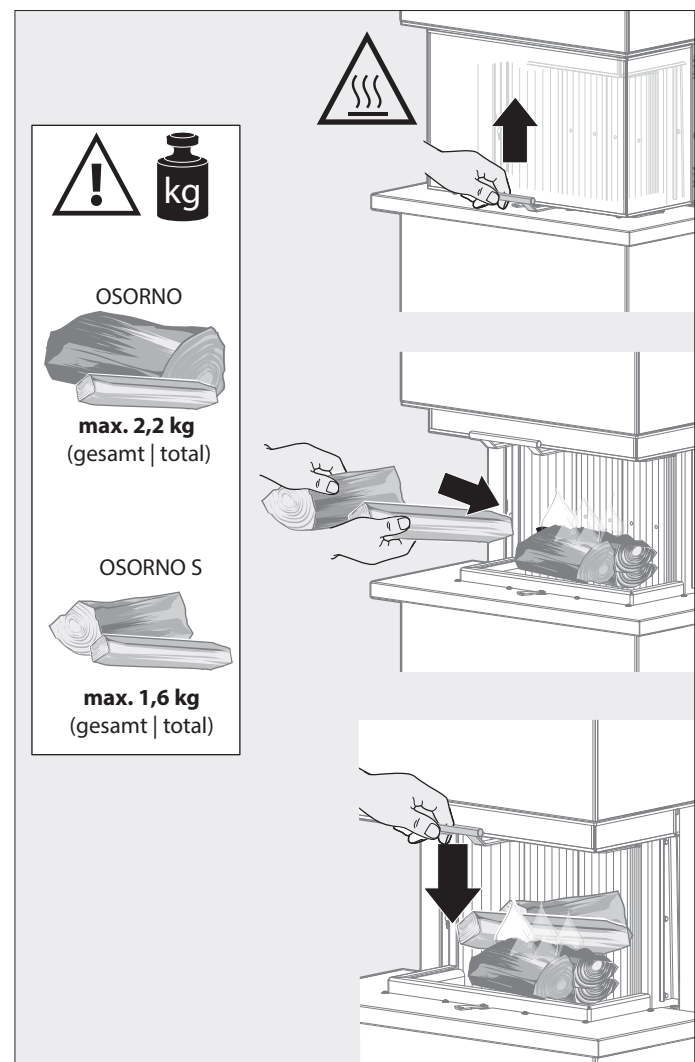


Fig. 3.5 Adding fuel

- Open the combustion chamber door slowly when refilling, otherwise heating gases may escape!
- When adding fuel, never fill more than a maximum of 2.2 kg (OSORNO) or 1.6 kg (OSORNO S) of fuel into the combustion chamber. The maximum filling height of the fuel in the combustion chamber is 20 cm! If you put more fuel in the combustion chamber, there is a risk of overheating!

**Warning! Severe personal injury and property damage! due to hot ash! (Burns/fire hazard)**  
Stove and ash must be cooled down before cleaning/emptying the ash pan!

**Note!**  
You can find more information on the topic of „Heating properly with wood“ on the internet at [www.richtigheizenmit-holz.de](http://www.richtigheizenmit-holz.de) or directly via the QR code!



Fig. 3.6 QR code/link „Heating properly with wood“

#### Heating in the transitional period

A prerequisite for the stove functioning well is the correct delivery pressure (chimney draught). This is very dependent on the outside temperature. At higher outside temperatures (above 16°C), malfunctions may therefore occur due to insufficient delivery pressure. Signs of this can be poor ignition behaviour, unsatisfactory burning, strong smoke gas formation in the combustion chamber with sooting of the pane and smoke gas escaping when the stove door is opened.

#### Measures for the stove well in the transitional period:

- Open the combustion air slide fully!
- Only put on a small amount of fuel!
- Pilot fire with paper!
- Stoke ashes frequently!

#### Claddings

The cladding must not be overheated, otherwise cracks may appear in the cladding material.

The surfaces of the cladding can change in appearance under temperature.

**Note!** Surface changes of the ceramic and natural stone cladding! Natural stone cladding is made from a „grown“ block of stone, so the structure and colouring can vary greatly. Surfaces can change under temperature. Ceramic elements can also develop hairline cracks or the so-called craquelure.

### 3.3 Recommissioning

- Check the unobstructed flue gas discharge after longer interruptions of operation!
- Visually inspect the combustion chamber before each start and clean the combustion chamber if necessary!

### 3.4 Behaviour in the event of a chimney fire

**Warning! Severe personal injury and property damage! (burns/fire hazard)**

In the event of a chimney fire, proceed as follows to avert serious personal injury and consequential damage to property:

- Close the air supply to the stove!
- Inform the fire service and chimney sweep!
- Let the chimney burn out in a controlled manner!
- Have the cause investigated by qualified personnel!

### 3.5 Special notes

In the event of a significant or permanent overload of the stove in excess of the rated heat output, as well as in the case of use of fuels other than those mentioned above, the manufacturer's warranty no longer applies.

- The stove may only be operated with the combustion chamber door closed!
- Do not remove hot ash. Store ashes only in fireproof, non-combustible containers!
- The surfaces on the stove get very hot! Always use the enclosed glove for operation!
- Convection air openings must not be covered!
- Never use spirit, petrol or other flammable substances for lighting!
- The provisions for combustion air supply must not be changed! In particular, it must be ensured that necessary combustion air ducts are open during operation of the fireplace.
- No modifications may be made to the fireplace!

### 3.6 Troubleshooting - what if...?

Malfunction	Possible cause	Troubleshooting
The stove does not draw properly!	<ul style="list-style-type: none"> <li>- Is the chimney or the stove pipe leaking?</li> <li>- Is the chimney not correctly sized?</li> <li>- Is the outside temperature too high?</li> <li>- Is the door of other fireplaces connected to the chimney open?</li> </ul>	<ul style="list-style-type: none"> <li>• Contact a specialist company! Remedy by a specialist company!</li> <li>• Contact a specialist company! Remedy by a specialist company!</li> <li>• Do not operate the stove when the outside temperature is too high!</li> <li>• Close the doors of other fireplaces that are also connected to the chimney</li> </ul>
The room does not get warm!	<ul style="list-style-type: none"> <li>- Is the heat demand too high?</li> <li>- Is the flue pipe blocked?</li> <li>- Is the combustion air supply closed?</li> <li>- Is the chimney draught too low?</li> <li>- Is the firewood not dry?</li> </ul>	<ul style="list-style-type: none"> <li>• Contact a specialist company!</li> <li>• Contact a specialist company!</li> <li>• Open the combustion air supply (Chap. 3.2)!</li> <li>• Contact a specialist company!</li> <li>• Use dry firewood that has been stored for a sufficiently long time!</li> </ul>
The stove emits too high a heat output!	<ul style="list-style-type: none"> <li>- Is the combustion air supply too wide open?</li> <li>- Is the delivery pressure too high?</li> </ul>	<ul style="list-style-type: none"> <li>• Set/adjust combustion air slide position correctly (Chap. 3.2)!</li> <li>• Contact a specialist company!</li> </ul>
Damage occurs to the grate equipment or slag forms!	<ul style="list-style-type: none"> <li>- The stove was overloaded.</li> <li>- The ash box was not emptied in time.</li> </ul>	<ul style="list-style-type: none"> <li>• Only put on the amount of fuel corresponding to the nominal heat output (see Chapter 3.2)!</li> <li>• Empty the ash box in good time</li> </ul>
A malfunction occurs!		<ul style="list-style-type: none"> <li>• Do not add fuel!</li> <li>• Do not open the combustion chamber door!</li> <li>• Let the fire in the stove burn out in a controlled manner!</li> </ul>
The chimney is on fire!		<ul style="list-style-type: none"> <li>• Minimise air supply to the stove and call the fire service!</li> <li>• Inform the chimney sweep!</li> <li>• Have the cause investigated by qualified personnel!</li> </ul>

### 3.7 Cleaning and care by the user



**Warning! Risk of burns! Only carry out cleaning work when the stove is cold!**

Required activities	How often?	With what?
Stove inside	min. 1 x per year	Hand brush, vacuum cleaner
Clean connector	min. 1 x per year	Cloth, hand brush, vacuum cleaner
Clean painted surfaces	As needed	Slightly damp microfibre towel in cold condition
Visual inspection for superficial damage	regular	
Clean glass panes	As needed	Wet a slightly damp cloth with cooled ash and remove dirt, wipe with a clean cloth (repeat the process if necessary).

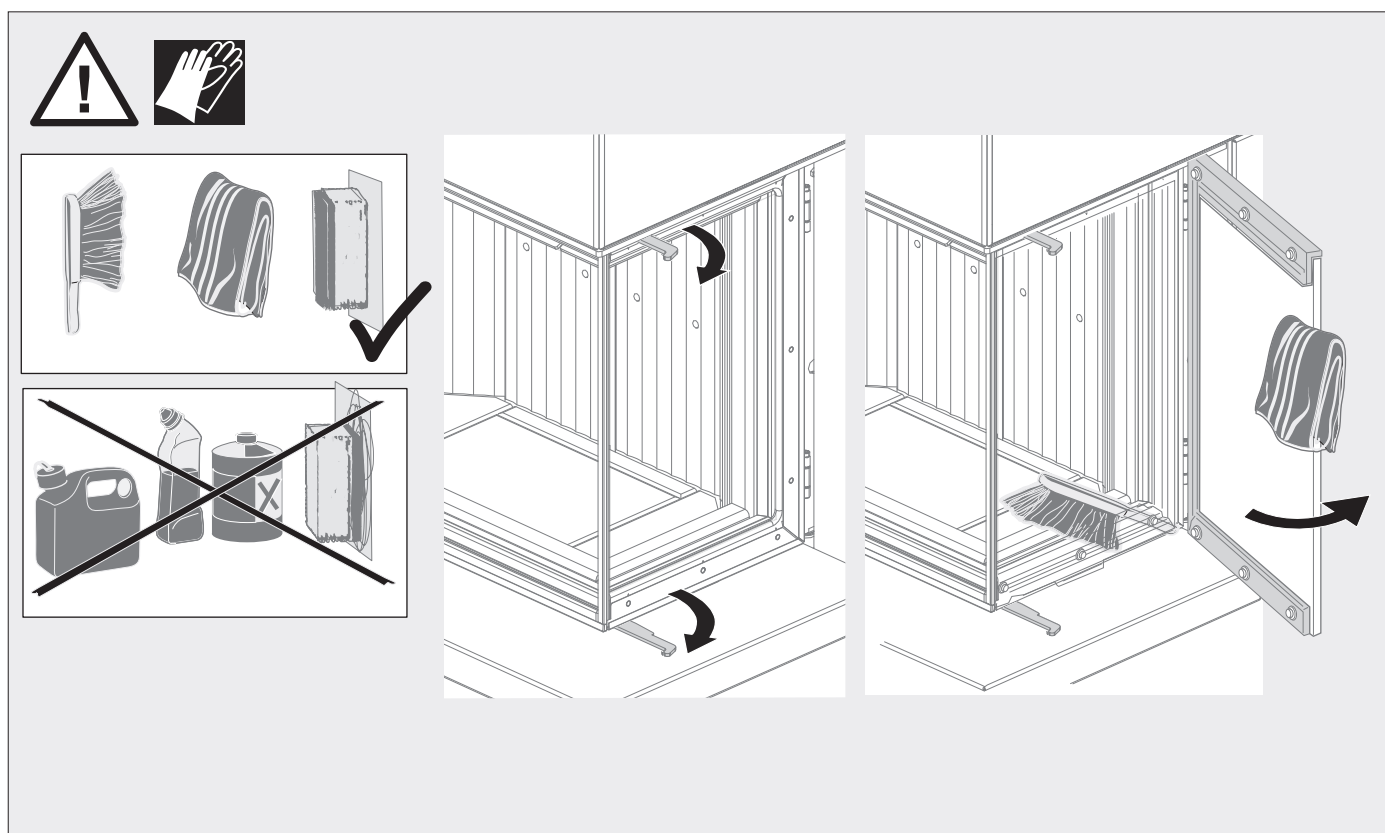


Fig. 3.7 Cleaning by the operator – overview of permissible/inadmissible cleaning agents – opening the side door of the combustion chamber

### 3.8 FAQ – Your most frequently asked questions

Your question	Answer (Olsberg)
What do I do after use – can I leave the house when the remaining embers are still burning out or can something still happen?	Set the air slide to closed, then the embers will burn and the fire will go out after a certain time.
How long do I have to wait before I can open the side windows?	The side window may only be opened when the stove is cold.
How, where and how often do I have to remove the ashes?	The combustion chamber or ash box should be emptied once a day. This may only be done when the stove is cold.
At what point is ash cooled down enough for me to put it in the waste?	after 24 hours
Can I vacuum the ashes away with the ash vacuum cleaner?	It is important to vacuum up only cold ashes with the ash vacuum cleaner, otherwise there is a risk of fire and death!
Can I put accelerants such as methylated spirits on hot ashes?	Never pour liquid accelerant on hot ashes or fire! This poses the highest risk of fire and danger to life.
What do I do if I have filled in too much wood? Will the stove break down or will I have to remove burning logs?	This can damage the stove. Never remove burning logs from the combustion chamber. Let the stove burn in a controlled manner with a restricted air supply.
Can the handle also get very hot?	The handle of the combustion chamber door may also have an elevated temperature, so please use the enclosed glove.

## 4 Maintenance and servicing

### Maintenance and servicing by the specialist company (at least once a year)

Required activities	How often?	With what?
Dismantle the glass panes, clean the interior/burner chamber, clean the inside of the panes	As needed	Wet an ash vacuum cleaner / slightly damp cloth with cooled ash and remove dirt, wipe with a clean cloth.
Visual inspection for superficial damage	1 x per year	Visual inspection

### Replacement / retrofitting of grate firing (optional)

- Use retrofit kit for OSORNO (41/61-, 41/63-, 41/64-) 41/6161.9210 grate firing

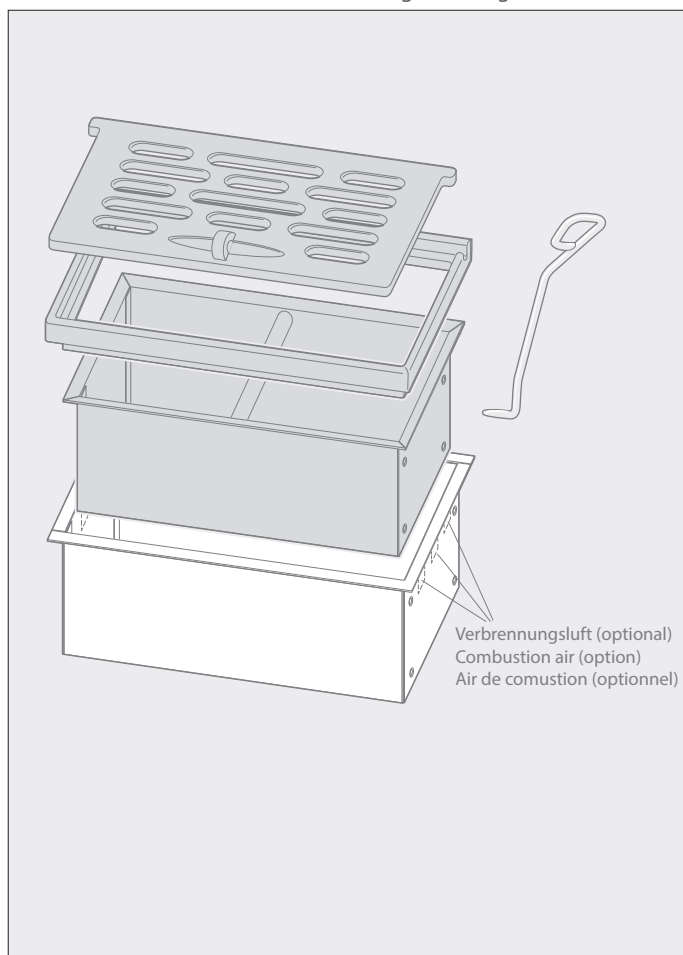


Fig. 4.1 Overview of the grate firing retrofit kit

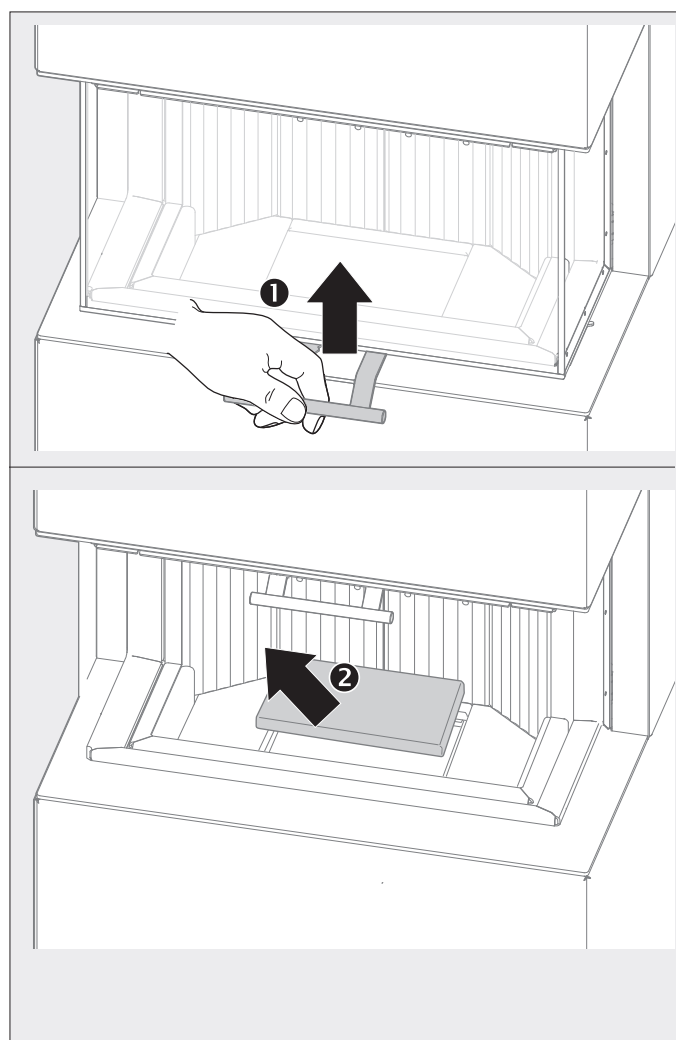


Fig. 4.2 Opening the combustion chamber and removing the fireclay

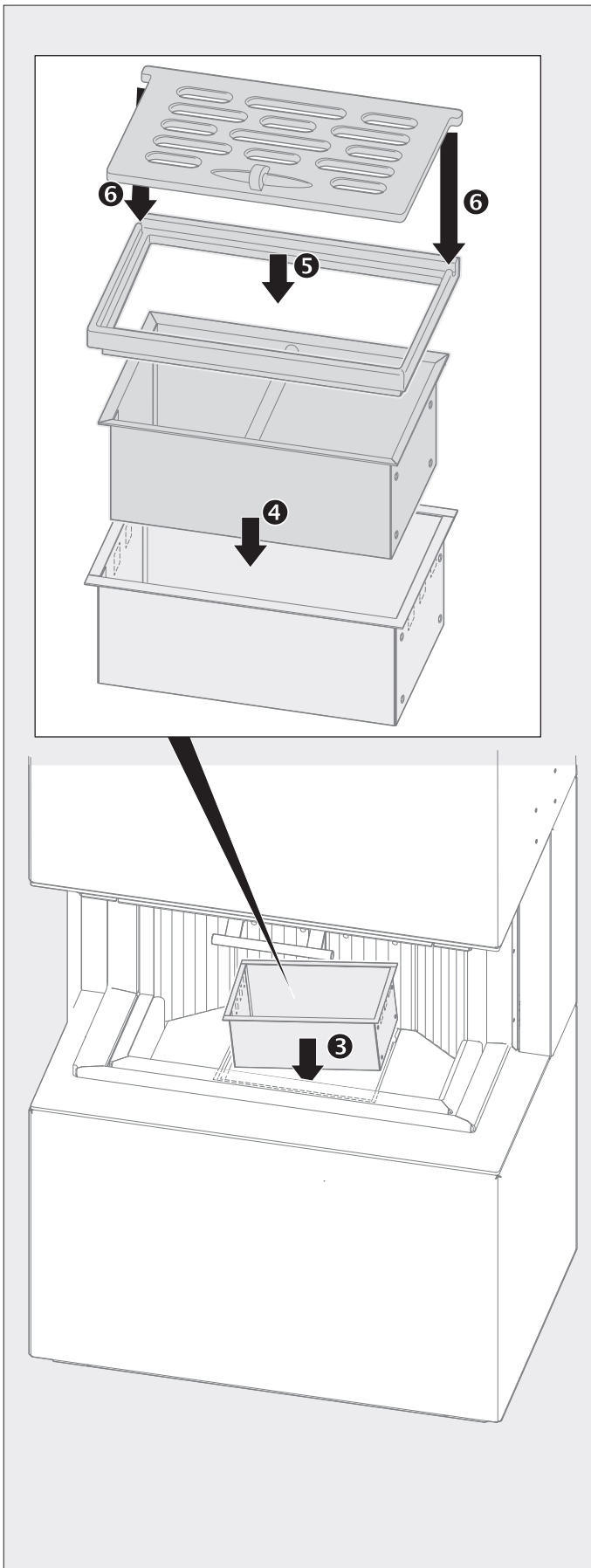


Fig. 4.3 Using grate firing

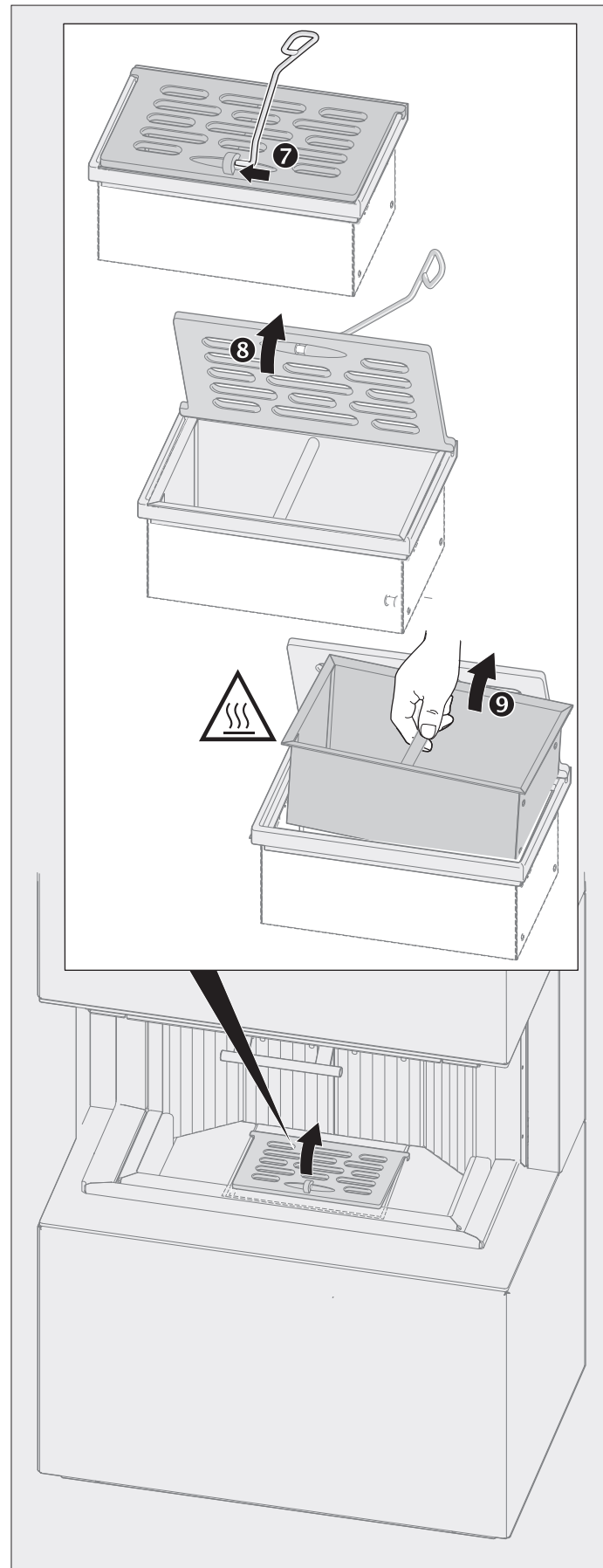


Fig. 4.4 Opening the grate with the operating handle



## 5 General warranty conditions Heating technology business unit

### Introduction

Congratulations on your decision to purchase an Olsberg stove. We subject our products to extensive quality controls and constant production monitoring. The following conditions shall not affect the rights of the end buyer arising from the purchase contract with its contractual partner (seller) due to material defects. The guarantees given are voluntary additional services by Olsberg and are only valid for the territory of the Federal Republic of Germany.

### Product information

This product is a quality product. It is developed, designed and carefully manufactured in compliance with the applicable environmental legislation and current technical knowledge. The materials used are customary in the industry and trade and are constantly checked for compliance with our quality specifications.

### General warranty conditions

Since this product, your stove (log or pellet version), is a technical device, special expertise is required for sale, installation, connection and commissioning. For this reason, installation, assembly, connection, initial commissioning and instruction of the end customer may only be carried out by an appropriate specialist company in compliance with the existing regulations.

The warranty period begins at the time of delivery of the product to the first end customer.

Warranty services are not provided for display devices that have been presented in an exhibition for more than one year. Devices that have exceeded this period are not considered new devices.

**The dealer's obligations from the purchase contract (individual contract of the customer with the specialist company) are not affected by this. The rights under this warranty are governed by the laws of the Federal Republic of Germany.**

### Warranty

Subject to the following restrictions, we provide **a 3-year warranty for Olsberg brand stoves for**

- flawless material quality and processing in accordance with the purpose
- proper function of the product. However, this only applies if the power ratings specified on the device label are adhered to, if the device is connected to the specified operating voltage and if it is operated with the specified type of energy or with the specified fuels approved in the respective device-specific installation and operating instructions.

**We guarantee the durability of door hinges, glass ceramics (not glass breakage) and surface coatings (e.g. gold, chrome, excluding paint), electronic components and assemblies for two years.** Wear parts are excluded from the warranty (see Wear parts section).

### Wear parts

Wear parts are subject to natural „proper“ wear corresponding to their function. This means that certain components of stoves may have a functional or useful life that is shorter than the warranty period for the entire device.

**We grant you a six-month factory warranty on wear parts.**

### Wear parts and elements affected by wear are defined as:

- All parts of the combustion chamber lining that come into contact with fire
- Seals of any kind
- Surface coating and paint discolouration due to thermal stress or overloading
- Grates, standing grates made of sheet steel, grey cast iron or other materials
- Operating elements (door handles, sliding handles, vibrating grate rods or other elements)
- Glass ceramics, glass decorative elements (or other elements)
- Surface changes of the glass ceramic due to different thermal loads, caused by flames or air or gas flow turbulence, such as soot plumes or sintered fly ash on the pane surface are not defects.

### Proof of purchase

The time of handover of the device must be proven by presentation of the purchase receipt, such as till receipt, invoice, etc. and the fully completed Olsberg commissioning certificate. Furthermore, within the warranty periods, customer service requests are only permissible with the completed Customer Service Request form. Your contract partner can obtain this form from Olsberg customer service on request by telephone. Without this evidence, we are not obliged to perform within the guarantee periods.

### Exclusion of warranty

We do not accept any guarantee for damage caused by transport (such as broken glass, damage to the ceramics, other damage, damage to the stove of any kind caused by transport). Transport damage must be reported immediately to the delivering carrier and to the contractual partner.

We do not accept any guarantee for damage and defects to devices or their attachments that occur due to excessive use, improper handling and maintenance, or errors in setting up and connecting the device.

We do not accept any guarantee in the event of non-observance of the installation and operating instructions or if replacement parts and accessories from a (third-party) manufacturer other than Olsberg are installed.

The warranty claim is void if technical modifications (to or in the product) have been carried out by persons who have not been authorised to do so by Olsberg.

### Ceramic cladding

All ceramics of the Olsberg products are manufactured according to the quality guidelines of the Arbeitsgemeinschaft Deutsche Ofenkachel e.V. (German Stove Tile Association) in the respective valid edition. Permissible dimensional deviations (length dimensions, torsion, angularity) are defined there based on the common standards. Hairline cracks are permissible, they do not impair the

functionality of the ceramic. Each ceramic component is handmade, colour differences in glazes both in brightness and colour shade can occur in nuances from ceramic firing to ceramic firing. These differences can clearly occur with the delivery of individual spare part ceramics and are no reason for complaint. The mechanical properties are defined in accordance with the current standards and are implemented in terms of production technology. The resistance of the glazed surface to cleaning agents is tested according to the current standards.

#### **Natural stone cladding**

Our stone claddings are natural products. Different grains, quartz-like lines, quartz inclusions or similar, colour nuances and colour deviations, different stone inclusions or similar are no reason for complaint.

The uniqueness of these natural products means that you have a unique piece installed in your living room. For absolute uniformity of claddings, only „artificial“ products are available, i.e. ceramic or sheet metal.

The aforementioned deviations in ceramic and natural stone cladding do not result in warranty claims.

#### **Rights under the warranty**

Within the warranty period, we will remedy all material defects that can be proven to be due to production and/or material defects. The defect shall be remedied at our discretion by repair or delivery of a defect-free item, within a reasonable period of time, by us or a specialist company authorised by us.

The material defect must be reported to Olsberg immediately, at the latest, however, within two weeks after detection, via the responsible specialist company. If the material defect is reported in good time within the warranty period, the defect will be remedied even after the warranty period has expired.

The repair of a material defect under warranty does not extend the warranty periods for the entire product.

In cases where goods are taken back, Olsberg is entitled to assert the following claims for transfer of use and reduction in value:

- a) Expenses such as transport, assembly, insurance costs, etc. in the amount actually incurred
- b) The following flat rates shall apply to depreciation and compensation for use for the transfer of use of the delivered goods:
  - In the first year, 15% of the list price valid at the time of purchase without deductions
  - In the second year, 25% of the list price valid at the time of purchase without deductions
  - In the third year, 30% of the list price valid at the time of purchase without deductions

#### **Liability**

Further or other claims, in particular those for compensation for damage occurring outside the device, are excluded, insofar as liability is not mandatorily ordered by law.

Olsberg is not liable for direct or indirect damage caused by equipment. This also includes room soiling caused by decomposition processes of organic dust components, the pyrolysis products of which can deposit as a dark coating on wallpaper, furniture, textiles and stove parts. Effects of fogging are also excluded from liability.

#### **Customer service**

In the event of unauthorised use of our customer service, all customer service costs (travel and transport costs, freight and packaging costs, material and fitter costs, plus statutory VAT) shall be borne in full by the client.

#### **Note**

We would like to inform you that our efficient service organisation is available to you at a charge even after the warranty periods have expired. However, your first port of call is the specialist company from which you purchased your high-quality stove.

You will receive separate estimates for services outside these warranty conditions.

The guarantees given are voluntary additional services by Olsberg and are only valid for the territory of the Federal Republic of Germany.

# 6 Product Data Sheet, Energy Label, Declaration of Performance

## Product Data Sheet OSORNO



innovativ. seit 1577

## Stove product data sheet

Technical Documentation according to Regulation (EU) 2015/1185 for solid fuel local space heaters (with additional parameter of Technical Documentation according to Regulation (EU)2015/1186)

<b>Model identifier</b>	OSORNO 41/616
<b>Manufacturer  Address</b>	Olsberg GmbH   Hüttenstraße 38   59939 Olsberg   Deutschland
<b>Test reports</b>	30-13465-T /30-13465-T-1
<b>Test laboratory</b>	Prüflabor, Hudcova 424/56b, 621 00 Brno (CZ) RRF Rhein-Ruhr Feuerstätten Prüfstelle
<b>Harmonized Standards</b>	EN 13240 / EN 13229
<b>Other technical standards and specifications</b>	CEN/TS 15883:2010
<b>Indirect heating function [yes / no]</b>	no
<b>Direct heat output</b>	7,8 kW
<b>Indirect heat output<sup>1</sup></b>	0,0 kW

**Characteristics when operating with the preferred fuel**

<b>Seasonal space heating energy efficiency <math>\eta_s</math> [%]:</b>	72,9 %
<b>Energy efficiency index (EEI):</b>	110
<b>Energy efficiency class</b>	A+

Fuel	Preferred fuel (only one): <sup>2</sup>	Other suitable fuel (s) <sup>2</sup> :	$\eta_s$ [%]:	Emissions at nominal heat output				Emissions at minimum heat output <sup>4</sup>			
				PM [x] mg/Nm <sup>3</sup> (13 % O <sub>2</sub> )	OGC	CO	NO <sub>x</sub>	PM [x] mg/Nm <sup>3</sup> (13 % O <sub>2</sub> )	OGC	CO	NO <sub>x</sub>
Wood logs, moisture content $\leq$ 25 %	yes	yes	72,9	25	35	1173	81				
Compressed wood, moisture content < 12 %	no	yes									
Lignite briquettes	no	no									
Other fuels <sup>5</sup>	no	no									

Specification	Item	Value	Unit
nominal heat output	$P_{nom}$	7,8	kW
minimum heat output (partial load heat output according to standard)	$P_{min}$	0,0	kW
Auxiliary power consumption at nominal heat output	$e_{l,max}$	0,000	kW
Auxiliary power consumption at minimum heat output	$e_{l,min}$	0,000	kW
Auxiliary power consumption in standby mode	$e_{l,sb}$	0,000	kW
Permanent pilot flame power requirement (if applicable)	$P_{pilot}$	N. A.	kW
Specific precautions for assembly, installation or maintenance	Fire protection and safety distances such as distances to combustible building materials, among others, must be observed under all circumstances!  A sufficient supply of combustion air for the appliance must be guaranteed at all times. Air-suction systems can interfere with the combustion air supply!		
Fuel efficiency at nominal heat output (Based on the net calorific value (NCV))	$\eta_{th,nom}$	82,9	%
Fuel efficiency at minimum heat output (Based on the net calorific value (NCV))	$\eta_{th,min}$	0,0	%

**Type of heat output/room temperature control (select one):**

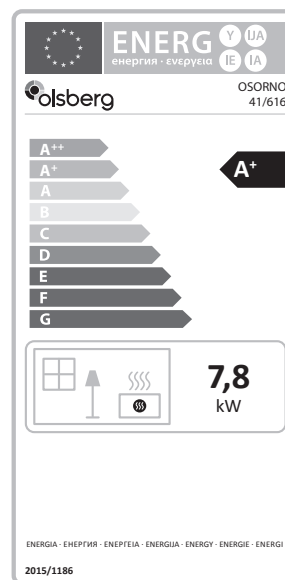
Single-stage heat output, no room temperature control	yes
two or more manual stages, no room temperature control	no
with mechanic thermostat room temperature control	no
with electronic room temperature control	no
with electronic room temperature control plus day timer	no
with electronic room temperature control plus week timer	no
<b>Other control options (multiple selection possible)</b>	
room temperature control, with presence detection	no
room temperature control, with open window detection	no
with distance control option	no



Olsberg GmbH  
Hüttenstraße 38  
59939 Olsberg  
Name und Unterschrift  
der zeichnungsberechtigten Person


<sup>1</sup> No entry is made for fireplaces without water-bearing components.  
<sup>2</sup> Values for the annual efficiency and emissions are to be given here for the preferred fuel.  
<sup>3</sup> Values for annual fuel efficiency and emissions are to be given here for all other, other suitable fuels.  
<sup>4</sup> Corresponds to the partial load heat output according to EN 16510  
<sup>5</sup> Wood-like biomass, non-wood-like biomass, anthracite and dry steam coal, hard coal coke, low-temperature coke, bituminous coal, peat briquettes, briquettes made from a mixture of fossil fuels, other fossil fuels, briquettes made from a mixture of biomass and fossil fuels, other mixture of biomass and solid fuels

## Energy label OSORNO



Product Data Sheet OSORNO S

# Stove product data sheet



innovativ seit 1577

Technical Documentation according to Regulation (EU) 2015/1185 for solid fuel local space heaters (with additional parameter of Technical Documentation according to Regulation (EU)2015/1186)

<b>Model identifier</b>	OSORNO S 41/646
<b>Manufacturer  Adress</b>	Olsberg GmbH   Hüttenstraße 38   59939 Olsberg   Deutschland
<b>Test reports</b>	30-13978-T /30-13978-T-1
<b>Test laboratory</b>	Prüflabor, Hudcova 424/56b, 621 00 Brno (CZ)
	RRF Rhein-Ruhr Feuerstätten Prüfstelle
<b>Harmonized Standards</b>	EN 13240 / EN 13229
<b>Other technical standards and specifications</b>	CEN/TS 15883:2010
<b>Indirect heating function [yes / no]</b>	no
<b>Direct heat output</b>	5,7 kW
<b>Indirect heat output<sup>1</sup></b>	0,0 kW

**Characteristics when operating with the preferred fuel**


<b>Seasonal space heating energy efficiency <math>\eta_s</math> [%]:</b>	72,1 %
<b>Energy efficiency index (EEI):</b>	109
<b>Energy efficiency class</b>	A+

Fuel	Preferred fuel (only one): <sup>2</sup>	Other suitable fuel (s) <sup>3</sup> :	$\eta_s$ [x%]:	Emissions at nominal heat output				Emissions at minimum heat output <sup>4</sup>			
				PM [x] mg/Nm <sup>3</sup> (13 % O <sub>2</sub> )	OGC	CO	NO <sub>x</sub>	PM [x] mg/Nm <sup>3</sup> (13 % O <sub>2</sub> )	OGC	CO	NO <sub>x</sub>
Wood logs, moisture content $\leq$ 25 %	yes	yes	72,1	38	35	1114	81				
Compressed wood, moisture content < 12 %	no	yes									
Lignite briquettes	no	no									
Other fuels <sup>5</sup>	no	no									

Specification	Item	Value	Unit
nominal heat output	P <sub>nom</sub>	5,7	kW
minimum heat output (partial load heat output according to standard)	P <sub>min</sub>	0,0	kW
Auxiliary power consumption at nominal heat output	e <sub>l,max</sub>	0,000	kW
Auxiliary power consumption at minimum heat output	e <sub>l,min</sub>	0,000	kW
Auxiliary power consumption in standby mode	e <sub>l,sb</sub>	0,000	kW
Permanent pilot flame power requirement (if applicable)	P <sub>pilot</sub>	N. A.	kW
Specific precautions for assembly, installation or maintenance	Fire protection and safety distances such as distances to combustible building materials, among others, must be observed under all circumstances!  A sufficient supply of combustion air for the appliance must be guaranteed at all times. Air-suction systems can interfere with the combustion air supply!		
Fuel efficiency at nominal heat output (Based on the net calorific value (NCV))	$\eta_{th,nom}$	82,1	%
Fuel efficiency at minimum heat output (Based on the net calorific value (NCV))	$\eta_{th,min}$	0,0	%

**Type of heat output/room temperature control (select one):**

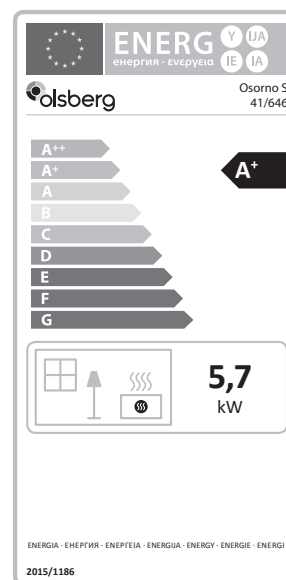
Single-stage heat output, no room temperature control	yes
two or more manual stages, no room temperature control	no
with mechanic thermostat room temperature control	no
with electronic room temperature control	no
with electronic room temperature control plus day timer	no
with electronic room temperature control plus week timer	no
<b>Other control options (multiple selection possible)</b>	
room temperature control, with presence detection	no
room temperature control, with open window detection	no
with distance control option	no



Olsberg GmbH  
Hüttenstraße 38  
59939 Olsberg  
Name und Unterschrift  
der zeichnungsberechtigten Person

<sup>1</sup> No entry is made for fireplaces without water-bearing components.  
<sup>2</sup> Values for the annual efficiency and emissions are to be given here for the preferred fuel.  
<sup>3</sup> Values for annual fuel efficiency and emissions are to be given here for all other, other suitable fuels.  
<sup>4</sup> Corresponds to the partial load heat output according to EN 16510  
<sup>5</sup> Wood-like biomass, non-wood-like biomass, anthracite and dry steam coal, hard coal coke, low-temperature coke, bituminous coal, peat briquettes, briquettes made from a mixture of fossil fuels, other fossil fuels, briquettes made from a mixture of biomass and fossil fuels, other mixture of biomass and solid fuels

Energy label OSORNO S





## Declaration of performance according to Regulation (EU) 305/2011 Nr. 41616K-CPR-2018/07/02

1. Unique identification code of product type: **Osorno 41/616K**
2. Application: **Roomheaters fired by solid fuel, Roomheating in buildings**
3. Manufacturer: **Olsberg GmbH**    Tel: +49 (0) 2962 / 805 – 0  
**Hüttenstraße 38**    Fax: +49 (0) 2962 / 805 – 180  
**59939 Olsberg**    e-mail: kaminofen@olsberg.com
4. Authorized: ---
5. System(s) for assessment and verification of constancy of performance of the construction product: **System 3**
6. The notified test laboratory has carried out the initial testing according to system 3.  
Notified body/bodies: **Prüfanstalt der Maschinenbauindustrie, s.U., CZ-Brno**
7. Declared performance:

<b>Harmonised technical specifications</b>	<b>EN 13229:2001/A1:2003/A2:2004</b>
<b>Key features</b>	<b>Performance</b>
<b>Fire safety</b>	<b>passed</b>
- Fire resistance/reaction to fire	A1
- Safety distance to combustible materials	Minimum distance in mm Rear: 0, Sides: 800, Front: 800 (stove's radiation area, measured from the combustion chamber's inspection glass), Floor: 0
- Risk of burning fuel falling out	passed
<b>Cleanability</b>	<b>passed</b>
<b>Emission of combustion products</b>	
- CO	Wood: 0,0938 %
<b>Surface temperature</b>	<b>passed</b>
<b>Electrical safety</b>	<b>not applicable</b>
<b>Release of dangerous substances</b>	<b>npd</b>
<b>Max. operating pressure</b>	<b>not applicable</b>
<b>Flue gas temperature</b>	
- in test section	Wood: 221°C
- at connecting piece at nominal heat output	Wood: 229°C
<b>Mechanical strength (for the installation of a chimney)</b>	<b>npd</b>
<b>Heat output / energy efficiency</b>	<b>passed</b>
- Nominal heat output	7,8 kW
- Room heating capacity	7,8 kW
- Water heating capacity	not applicable
<b>Efficiency</b>	Wood: 82,93%
<b>Durability</b>	<b>npd</b>

8. The performance of the above mentioned product corresponds to the declared performance in (7). Basis of the declared performance is the test report 30-13465-T-1.  
The manufacturer (3) is solely responsible for the preparation of this declaration

Signed for and on behalf of the manufacturer:



Dr. Volker Schulte, Authorised signatory, management

Olsberg, 22/09/2020



Olsberg GmbH  
Hüttenstraße 38  
59939 Olsberg





## Declaration of performance according to Regulation (EU) 305/2011 Nr. 41616R-CPR-2018/07/02

1. Unique identification code of product type: **Osorno 41/616R**
2. Application: **Roomheaters fired by solid fuel (intermittent burning), Roomheating in buildings**
3. Manufacturer: **Olsberg GmbH**    Tel: +49 (0) 2962 / 805 – 0  
**Hüttenstraße 38**    Fax: +49 (0) 2962 / 805 – 180  
**59939 Olsberg**    e-mail: [kaminofen@olsberg.com](mailto:kaminofen@olsberg.com)
4. Authorized: ---
5. System(s) for assessment and verification of constancy of performance of the construction product: **System 3**
6. The notified test laboratory has carried out the initial testing according to system 3.  
Notified body/bodies: **Prüfanstalt der Maschinenbauindustrie, s.U., CZ-Brno**
7. Declared performance:

Harmonised technical specifications	EN 13240:2001/A2:2004/AC:2007
<b>Key features</b>	<b>Performance</b>
<b>Fire safety</b>	<b>passed</b>
- Fire resistance/reaction to fire	A1
- Safety distance to combustible materials	Minimum distance in mm Rear: 0, Sides: 800, Front: 800 (stove's radiation area, measured from the combustion chamber's inspection glass), Floor: 0
- Risk of burning fuel falling out	passed
<b>Cleanability</b>	<b>passed</b>
<b>Emission of combustion products</b>	
- CO	Wood: 0,0938 %
<b>Surface temperature</b>	<b>passed</b>
<b>Electrical safety</b>	<b>not applicable</b>
<b>Release of dangerous substances</b>	<b>npd</b>
<b>Max. operating pressure</b>	<b>not applicable</b>
<b>Flue gas temperature</b>	
- in test section	Wood: 221°C
- at connecting piece at nominal heat output	Wood: 229°C
<b>Mechanical strength (for the installation of a chimney)</b>	<b>npd</b>
<b>Heat output / energy efficiency</b>	<b>passed</b>
- Nominal heat output	7,8 kW
- Room heating capacity	7,8 kW
- Water heating capacity	not applicable
<b>Efficiency</b>	Wood: 82,93%
<b>Durability</b>	<b>npd</b>

8. The performance of the above mentioned product corresponds to the declared performance in (7). Basis of the declared performance is the test report 30-13465-T.  
The manufacturer (3) is solely responsible for the preparation of this declaration

Signed for and on behalf of the manufacturer:



Dr. Volker Schulte, Authorised signatory, management

Olsberg, 22/09/2020



Olsberg GmbH  
Hüttenstraße 38  
59939 Olsberg



**Declaration of performance according to Regulation (EU) 305/2011  
Nr. 41646SK-CPR-2018/10/25**

1. Unique identification code of product type: **Osorno S 41/646K**
2. Application: **Roomheaters fired by solid fuel, Roomheating in buildings**
3. Manufacturer: **Olsberg GmbH    Tel: +49 (0) 2962 / 805 – 0  
Hüttenstraße 38    Fax: +49 (0) 2962 / 805 – 180  
59939 Olsberg    e-mail: kaminofen@olsberg.com**
4. Authorized: ---
5. System(s) for assessment and verification of constancy of performance of the construction product: **System 3**
6. The notified test laboratory has carried out the initial testing according to system 3.  
Notified body/bodies: **Prüfanstalt der Maschinenbauindustrie, s.U., CZ-Brno**
7. Declared performance:

<b>Harmonised technical specifications</b>	<b>EN 13229:2001/A1:2003/A2:2004</b>
<b>Key features</b>	<b>Performance</b>
<b>Fire safety</b>	<b>passed</b>
- Fire resistance/reaction to fire	A1
- Safety distance to combustible materials	Minimum distance in mm Rear: 0, Sides: 800, Front: 800 (stove's radiation area, measured from the combustion chamber's inspection glass), Floor: 0
- Risk of burning fuel falling out	passed
<b>Cleanability</b>	<b>passed</b>
<b>Emission of combustion products</b>	
- CO	Wood: 0,0809 %
<b>Surface temperature</b>	<b>passed</b>
<b>Electrical safety</b>	<b>not applicable</b>
<b>Release of dangerous substances</b>	<b>npd</b>
<b>Max. operating pressure</b>	<b>not applicable</b>
<b>Flue gas temperature</b>	
- in test section	Wood: 234°C
- at connecting piece at nominal heat output	Wood: 258°C
<b>Mechanical strength (for the installation of a chimney)</b>	<b>npd</b>
<b>Heat output / energy efficiency</b>	<b>passed</b>
- Nominal heat output	5,7 kW
- Room heating capacity	5,7 kW
- Water heating capacity	not applicable
<b>Efficiency</b>	Wood: 82,1%
<b>Durability</b>	<b>npd</b>

8. The performance of the above mentioned product corresponds to the declared performance in (7). Basis of the declared performance is the test report 30-13978-T-1.

The manufacturer (3) is solely responsible for the preparation of this declaration

Signed for and on behalf of the manufacturer:

  
Dr. Volker Schulte, Authorised signatory, management

Olsberg, 22/09/2020



Olsberg GmbH  
Hüttenstraße 38  
59939 Olsberg





## Declaration of performance according to Regulation (EU) 305/2011 Nr. 41646SR-CPR-2018/10/25

1. Unique identification code of product type: **Osorno S 41/646R**
2. Application: **Roomheaters fired by solid fuel (intermittent burning), Roomheating in buildings**
3. Manufacturer: **Olsberg GmbH**    **Tel: +49 (0) 2962 / 805 – 0**  
**Hüttenstraße 38**    **Fax: +49 (0) 2962 / 805 – 180**  
**59939 Olsberg**    **e-mail: kaminofen@olsberg.com**
4. Authorized: ---
5. System(s) for assessment and verification of constancy of performance of the construction product: **System 3**
6. The notified test laboratory has carried out the initial testing according to system 3.  
Notified body/bodies: **Prüfanstalt der Maschinenbauindustrie, s.U., CZ-Brno**
7. Declared performance:

<b>Harmonised technical specifications</b>	<b>EN 13240:2001/A2:2004/AC:2007</b>
<b>Key features</b>	<b>Performance</b>
<b>Fire safety</b>	<b>passed</b>
- Fire resistance/reaction to fire	A1
- Safety distance to combustible materials	Minimum distance in mm Rear: 0, Sides: 800, Front: 800 (stove's radiation area, measured from the combustion chamber's inspection glass), Floor: 0
- Risk of burning fuel falling out	passed
<b>Cleanability</b>	<b>passed</b>
<b>Emission of combustion products</b>	
- CO	Wood: 0,0809 %
<b>Surface temperature</b>	<b>passed</b>
<b>Electrical safety</b>	<b>not applicable</b>
<b>Release of dangerous substances</b>	<b>npd</b>
<b>Max. operating pressure</b>	<b>not applicable</b>
<b>Flue gas temperature</b>	
- in test section	Wood: 234°C
- at connecting piece at nominal heat output	Wood: 258°C
<b>Mechanical strength (for the installation of a chimney)</b>	<b>npd</b>
<b>Heat output / energy efficiency</b>	<b>passed</b>
- Nominal heat output	5,7 kW
- Room heating capacity	5,7 kW
- Water heating capacity	not applicable
<b>Efficiency</b>	Wood: 82,1%
<b>Durability</b>	<b>npd</b>

8. The performance of the above mentioned product corresponds to the declared performance in (7). Basis of the declared performance is the test report 30-13978-T.  
The manufacturer (3) is solely responsible for the preparation of this declaration

Signed for and on behalf of the manufacturer:



Dr. Volker Schulte, Authorised signatory, management

Olsberg, 22/09/2020



Olsberg GmbH  
Hüttenstraße 38  
59939 Olsberg

# 1 Remarques générales

## Sommaire

<b>1</b>	<b>Remarques générales</b>	<b>60</b>
1.1	Dispositions générales	60
1.2	Représentation des informations	61
1.3	Consignes de sécurité	61
<b>2</b>	<b>Instructions de montage (pour l'entreprise spécialisée)</b>	<b>62</b>
2.1	Livraison / Contenu de la livraison	62
<b>2</b>	<b>Instructions de montage (pour l'entreprise spécialisée)</b>	<b>62</b>
2.1	Livraison / Contenu de la livraison	62
2.2	Outils nécessaires	62
2.3	Plaque signalétique	63
2.4	Données techniques	64
2.5	Lieu d'installation et conditions de Montage	65
<b>2.6</b>	<b>Montage</b>	<b>65</b>
2.7	Montage des habillages (acier et pierre)	66
2.8	Insérer les éléments PowerBloc (accessoires, en option)	67
2.9	Vérification du montage et du fonctionnement	68
2.10	Première mise en service par l'entreprise spécialisée	68
2.11	Remise à l'utilisateur	68
2.12	Démontage et élimination	68
<b>3</b>	<b>Mode d'emploi (pour l'utilisateur)</b>	<b>70</b>
3.1	Combustibles	70
3.2	Utilisation et usage	70
3.3	Remise en service	73
3.4	Réaction en cas de feu de cheminée	73
3.5	Remarques particulières	73
3.6	Dépannage et résolution de problèmes - et si... ?	74
3.7	Nettoyage et entretien par l'utilisateur	74
3.8	FAQ - vos questions les plus fréquentes	75
<b>4</b>	<b>Entretien et maintenance</b>	<b>76</b>
<b>5</b>	<b>Conditions générales de garantie</b>	<b>78</b>
	<b>Unité commerciale Ingénierie thermique</b>	
<b>6</b>	<b>Fiche technique produit, étiquette énergétique, déclaration des Performances</b>	<b>80</b>

## 1.1 Dispositions générales

L'installation du poêle et de l'évacuation de fumée doit être effectuée par une entreprise spécialisée qualifiée, conformément aux standards nationaux et internationaux, aux normes et aux prescriptions en vigueur. Lors de l'installation, du raccordement et de l'utilisation du poêle, il convient de respecter et d'appliquer toutes les normes nationales et européennes pertinentes ainsi que les prescriptions locales (DIN, DIN EN, NF, règlements de construction régionaux, ordonnances sur les foyers, etc.) ! Les réglementations pertinentes suivantes sont énumérées sans prétendre à l'exhaustivité :

- FeuVo : Ordonnance sur les installations de chauffage de chaque Land allemand
- LBO : Règlement de construction régional et prescriptions de protection incendie locales
- AEAI : Association des établissements cantonaux d'assurance incendie (Suisse)

- OPair : Ordonnance sur la protection de l'air (Suisse)
- 1. BlmschV : Première ordonnance d'application de la loi fédérale allemande sur la protection contre les pollutions (Bundes-Immissionsschutzgesetz)
- TROL : Règles professionnelles de l'association allemande de l'artisanat des poêles en faïence et du chauffage à air pulsé (ZVSHK)
- DIN 1298 / EN 1856 : Conduits de raccordement pour installations de combustion
- DIN EN 13240 : Poêles/chauffages ambiants à combustible solide
- DIN 18896 : Foyers à combustible solide. Règles techniques d'installation et de fonctionnement
- DIN EN 13384 : Conduits de fumée - Méthode de calcul
- DIN 18160-1/2 : Conduits de fumée/cheminée
- Art. 15a de la Loi constitutionnelle fédérale (Autriche) : Accords conclus entre les Länder et la Fédération

### Marquage CE

Olsberg GmbH déclare que le(s) produit(s) décrit(s) dans cette notice est/sont en conformité avec les exigences fondamentales et les prescriptions pertinentes des normes EN. Le(s) produit(s) répond(ent) aux exigences des valeurs et caractéristiques indiquées dans le marquage de conformité CE. Ces exigences ne sont satisfaites que si les instructions du fabricant sont respectées.

### Remarques sur la notice de montage/d'utilisation

Cette notice de montage et d'utilisation Olsberg est un élément essentiel du poêle à bois Olsberg et doit être conservée soigneusement sur le lieu d'utilisation. Sans cette notice, le poêle est considéré comme incomplet. La notice doit être remise à l'utilisateur du poêle avec tous les autres documents, une fois le montage terminé. La description du montage et de l'entretien est exclusivement destinée à un personnel formé et qualifié. Le manuel d'utilisation et d'entretien s'adresse à l'utilisateur/opérateur du poêle.

### À qui s'adresse cette notice ?

#### Personnel formé d'une entreprise spécialisée :

- Lisez attentivement cette notice avant tout montage ou entretien professionnel !
- Respectez les règles de sécurité et les réglementations locales en matière de construction.
- Informez l'utilisateur du fonctionnement et des dangers liés à son poêle !

#### Utilisateur/trice de l'installation :

- Lisez attentivement les chapitres « 1 Généralités », « 3 Mode d'emploi » et « 4 Entretien » et respectez les consignes de sécurité !

Une manipulation et un entretien corrects sont indispensables au bon fonctionnement et à la longévité de l'appareil. Les enfants et les personnes dont les capacités physiques, sensorielles ou cognitives sont réduites ou qui manquent d'expérience et/ou de connaissances ne peuvent utiliser l'appareil que s'ils sont surveillés ou s'ils ont reçu des instructions concernant l'utilisation sûre de l'appareil et s'ils ont compris les risques qui en découlent. Les enfants ne doivent pas jouer avec le poêle. Le nettoyage et l'entretien par l'utilisateur ne doivent pas être effectués par des enfants sans surveillance !

### Garantie et responsabilité

Les droits de garantie et de responsabilité en cas de dommages corporels ou matériels sont exclus s'ils peuvent être attribués à une ou plusieurs des causes suivantes :

- Utilisation non conforme à l'usage prévu
- Non-respect des instructions
- Utilisation sans dispositifs de sécurité/protection fonctionnels
- Poursuite de l'utilisation en cas d'apparition d'un défaut
- Montage, mise en service, utilisation et entretien non conformes
- Réparations effectuées de manière incorrecte
- Défauts dans les conduites d'alimentation

### Utilisation conforme à l'usage prévu

Ce poêle est prévu uniquement pour l'intérieur et doit être utilisé exclusivement dans des pièces fermées. Le lieu d'installation et l'évacuation des fumées doivent être conformes aux directives et dispositions techniques locales ! Toute utilisation autre que celle décrite dans ce manuel est considérée comme impropre et non conforme à l'usage prévu. Les modifications, ajouts ou transformations effectués sans l'autorisation écrite d'Olsberg peuvent entraîner des dommages et des risques. De telles opérations sont interdites et entraînent l'annulation des droits de garantie !




## 1.2 Représentation des informations

- Point en début de ligne pour les actions à réaliser
- Tiret long en début de ligne pour les énumérations

### Symboles utilisés

	Porter des gants de protection		Remarque ou information complémentaire utile
	Numérotage composant de produit		Numérotation, ordre, étape d'action
	Vérifier ou examiner		Alignement / Mise à niveau
	correct		incorrect
	Lire des documents		Mesurer
	Dévisser totalement		Desserrer légèrement
	Serrer complètement		Visser légèrement

### Symboles de sécurité

	<b>Avertissement !</b> Le non-respect de cette consigne entraîne des dommages corporels graves et immédiats, voire la mort !	Niveau de risque III
	<b>Prudence !</b> Graves dommages corporels et/ou environnementaux !	Niveau de risque II
	<b>Attention !</b> Risque de dommages corporels de gravité moyenne et/ou de dommages matériels et d'endommagement du produit !	Niveau de risque I

## 1.3 Consignes de sécurité

**⚠ Avertissement ! Dommages corporels, environnementaux et matériels très graves en raison du risque d'explosion, d'incendie et d'impacts liés à la chaleur ! Le non-respect de cette consigne entraîne des blessures corporelles graves et immédiates, voire la mort !**

- Veillez à laisser un espace suffisant entre le poêle (y compris le conduit d'évacuation des fumées) et les rideaux, tapis, meubles rembourrés et autres matériaux inflammables !
- Toute installation sur et à proximité de matériaux inflammables est interdite !
- Respectez les distances minimales prescrites, lors du montage et de l'utilisation du poêle !
- N'utilisez jamais de liquides inflammables tels que de l'essence, des huiles de lampe de type essence, du pétrole, des allume-feux pour barbecue, ou des liquides similaires destinés à allumer ou « rallumer » un feu ! Et veillez à ce que les liquides de ce type soient suffisamment éloignés du poêle pendant son fonctionnement !
- N'utilisez pas l'appareil si les joints de la porte sont endommagés !
- Veillez au fonctionnement sûr de l'appareil, en particulier lorsque les conditions de pression de refoulement sont défavorables ou que les conditions météorologiques sont mauvaises !

**⚠ Prudence ! Risque de graves dommages corporels et/ou environnementaux !**

- N'oubliez pas qu'une grande partie des surfaces du poêle ainsi que ses poignées, leviers de commande et dispositifs de verrouillage deviennent très chauds pendant l'utilisation !
- Ne touchez ces pièces qu'avec une protection appropriée.
- Veillez également à ne pas vous trouver dans la zone de rayonnement direct du poêle et à ne pas toucher les surfaces chaudes avec vos vêtements.
- Le poêle ne peut être alimenté qu'avec des combustibles autorisés, certifiés par l'essai de type.
- Apprenez aux enfants et personnes aux capacités mentales réduites comment manipuler les surfaces chaudes afin d'éviter tout risque de brûlure !
- Éliminez immédiatement les restes d'emballage ! (risque d'étouffement par ingestion chez les jeunes enfants !)

**⚠ Attention !**  
**Risque d'endommagement du produit et de dommages matériels !**

- Respectez les consignes d'entretien !
- Nettoyez régulièrement le poêle et respectez les consignes de nettoyage afin d'éviter tout dommage ou vieillissement prématuré de votre poêle !

## 2 Instructions de montage (pour l'entreprise spécialisée)

### 2.1 Livraison / Contenu de la livraison

Le poêle se compose d'au moins 2 unités d'emballage, l'appareil de base et l'habillage.

- Retirez l'emballage et vérifiez le contenu de la livraison !
- Signalez les dommages visibles au fournisseur !

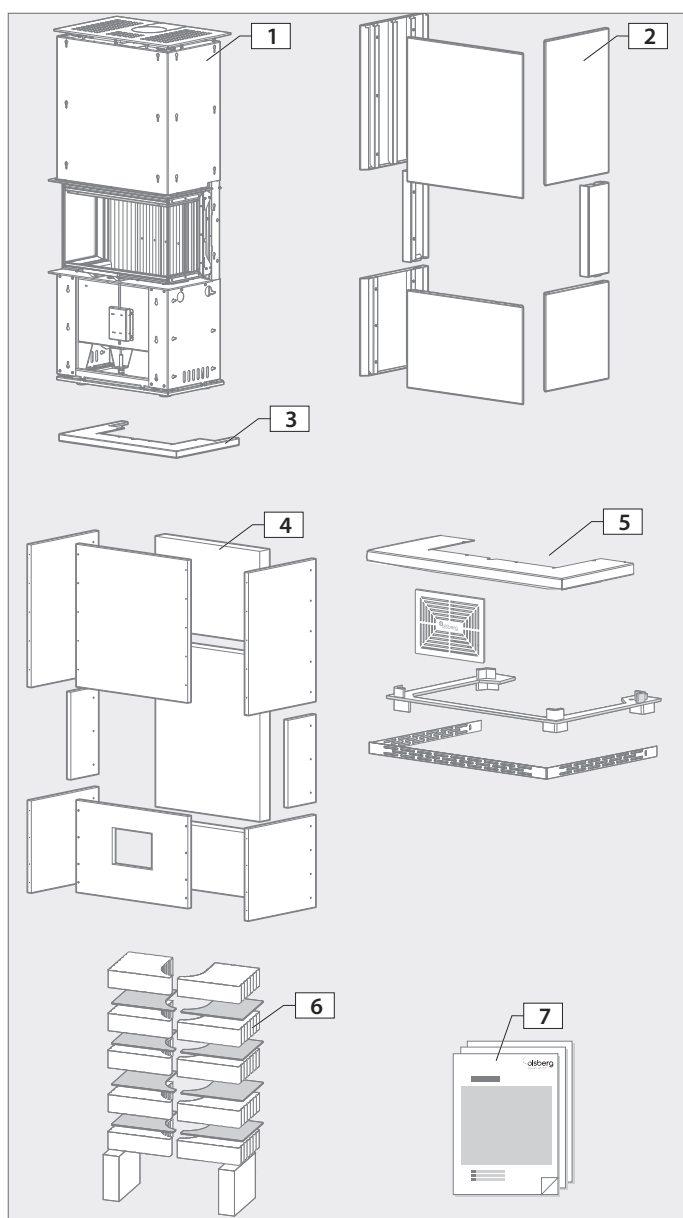


Fig. 2.1 Contenu de la livraison

- 1 Appareil de base
- 2 Habillage acier / pierre (facultatif)
- 3 Table de foyer Revêtement acier/pierre
- 4 Habillage Panneau de cheminée (facultatif)
- 5 Accessoires Panneau de cheminée
- 6 POWERBLOC! (facultatif)
- 7 Documentation

### 2.2 Outils nécessaires

L'entreprise spécialisée détermine les outils et matériaux nécessaires

en fonction des conditions et du lieu d'installation . Les outils suivants sont indispensables au montage du poêle :

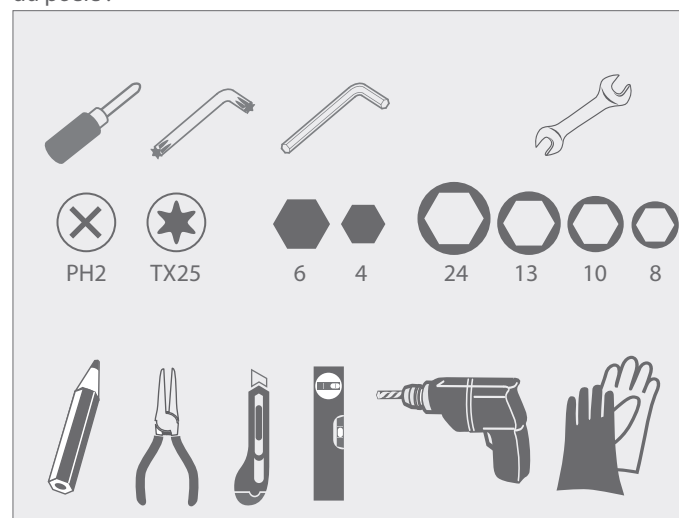



Fig. 2.2 Outils nécessaires

### 2.3 Plaque signalétique

**OSORNO**




**Kamineinsatz/Raumheizer für feste Brennstoffe (Zeitbrand), Raumheizung in Gebäuden**  
**Fireplace insert/room heater for solid fuels (time burning), space heating in buildings**  
**Insert de cheminée/chauffage d'ambiance pour combustibles solides (feu temporaire), chauffage de locaux dans des bâtiments**

Gerätetyp	Device typ	Type d'appareil	Osorno 41/6161.8900
Leistungs- erklärung Nr	Declaration of perfor- mance no	No. de déclaration de performance	41616-CPR- 2017/07/06
Prüfstellen Nr.	Test center no.	No. laboratoire d'essai	1015
Fabrikations-Nr.	Serial no.	No. de fabrication	XXX
Bauaufsichtliche Zulassung Nr	Building authority no	No. approbation de l'inspection des bâtiments	nein
Nennwärmeleistung (NWL)	Nominal heat output (NWL)	Puissance nominale (PW)	7,8 kW
Raumwärmeleistung NWL	Room heating output (NWL)	Puissance nominale à l'air (PW)	7,8 kW
Wasserwärmeleistung	Water heat output	Puissance calorifique de l'eau	npd
Maximaler Betriebsdruck	Maximum operating pressure	Pression de service max. de l'eau	npd
Brandverhalten	reaction to fire	Comportement au feu	A1
Brennstoff: Scheitholz	Fuel: firewood	Carburants : bûche de bois	
Abgastemperatur am Stutzen	Flue gas temperature exhaust socket	Température des fumés au manchon de raccord	229 °C
Energieeffizienz	Energyefficiency	Efficacité énergétique	82,9 %
CO-Emission	CO-emissions	Emission CO	0,09 %
Staubmenge	Dust quantity	Teneur en poussière	25 mg/Nm <sup>3</sup>
Mindestabstand zu brennbaren Bauteilen: hinten / seitlich vorn / unten	Minimum distance to combustible components: back / side/ Front / bottom	Distance minimale aux matières combustibles arrière / côté devant / bas	0 cm / 80 cm 80 cm / 0 cm
Nur empfohlene Brenn- stoffe verwenden! Bedienungsanleitung lesen und befolgen!	Use only recommen- ded fuels! Read and follow the operating instructions!	N'utilisez que les carbu- rants recommandés! Lisez et suivez l'instruction d'utilisation!	


**Olsberg Gmbh**  
Hüttenstraße 38  
59939 Olsberg

**EN 13229:2001/A1:2003/A2:2004,  
EN 13240:2001/ A2:2004/AC:2007**

**CE 17 15a B-VG**



**OSORNO S**




**Kamineinsatz/Raumheizer für feste Brennstoffe (Zeitbrand), Raumheizung in Gebäuden**  
**Fireplace insert/room heater for solid fuels (time burning), space heating in buildings**  
**Insert de cheminée/chauffage d'ambiance pour combustibles soli-  
des (feu temporaire), chauffage de locaux dans des bâtiments**

Gerätetyp	Device typ	Type d'appareil	Osorno S 41/6461.8900
Leistungs- erklärung Nr	Declaration of perfor- mance no	No. de déclaration de performance	41646-CPR- 2018/06/20
Prüfstellen Nr.	Test center no.	No. laboratoire d'essai	1015
Fabrikations-Nr.	Serial no.	No. de fabrication	XXX
Bauaufsichtliche Zulassung Nr	Building authority no	No. approbation de l'inspection des bâtiments	nein
Nennwärmeleistung (NWL)	Nominal heat output (NWL)	Puissance nominale (PW)	5,7 kW
Raumwärmeleistung NWL	Room heating output (NWL)	Puissance nominale à l'air (PW)	5,7 kW
Wasserwärmeleistung	Water heat output	Puissance calorifique de l'eau	npd
Maximaler Betriebsdruck	Maximum operating pressure	Pression de service max. de l'eau	npd
Brandverhalten	reaction to fire	Comportement au feu	A1
Brennstoff: Scheitholz	Fuel: firewood	Carburants : bûche de bois	
Abgastemperatur am Stutzen NWL	Flue gas temperature exhaust socket NWL	Température des fumés au manchon de raccord	258 °C
Energieeffizienz	Energyefficiency	Efficacité énergétique	82,1 %
CO-Emission	CO-emissions	Emission CO	0,08 %
Staubmenge	Dust quantity	Teneur en poussière	38 mg/Nm <sup>3</sup>
Mindestabstand zu brennbaren Bauteilen: hinten / seitlich vorn / unten	Minimum distance to combustible components: back / side/ Front / bottom	Distance minimale aux matières combustibles arrière / côté devant / bas	0 cm / 80 cm 80 cm / 0 cm
Nur empfohlene Brenn- stoffe verwenden! Bedienungsanleitung lesen und befolgen!	Use only recommen- ded fuels! Read and follow the operating instructions!	N'utilisez que les carbu- rants recommandés! Lisez et suivez l'instruction d'utilisation!	

**Olsberg Gmbh**  
Hüttenstraße 38  
59939 Olsberg

**EN 13229:2001/A1:2003/A2:2004,  
EN 13240:2001/ A2:2004/AC:2007**

**CE 17 15a B-VG**



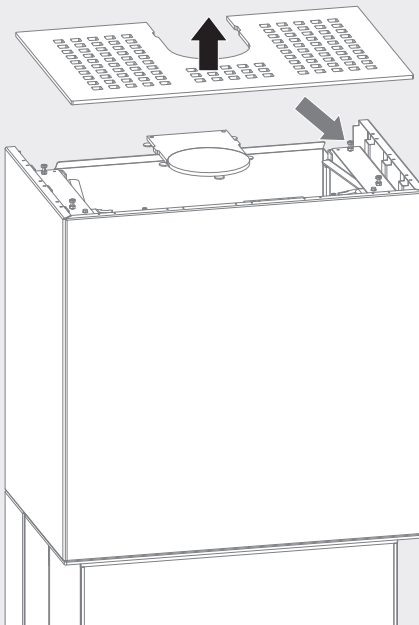


Fig. 2.3 Plaque signalétique



## 2.4 Données techniques

	OSORNO	OSORNO S
Puissance thermique nominale (kW)	7,8	5,7
Puissance thermique rendue dans la pièce (kW)	7,8	5,7
Raccord conduit d'évacuation (∅ mm)	150	150
Raccord entrée d'air comburant	120	120
Mode de fonctionnement	feu intermittent	feu intermittent
<b>Distances min. au foyer</b>		
arrière (mm)	0	0
cotés (mm)	800	800
avant (mm)	800	800
sol à protéger (mm)	0	0
<b>Poids</b>		
Habillage en acier (kg)	285	230
Habillage en pierre naturelle (kg)	380	313
Panneaux cheminée (kg)	290	225
POWERBLOCK (kg)	+100	+100
<b>Dimensions</b>		
Appareil HxLxP (mm)	1749 x 770 x 560	1749 x 620 x 560
Chambre de combustion HxLxP (mm)	470 x 560 x 275	470 x 410 x 275

- Autres données sur les produits, voir chapitre :
  - Fiche technique du produit & Déclaration de conformité CE et
  - [www.olsberg.com](http://www.olsberg.com)

## 2.5 Lieu d'installation et conditions de montage

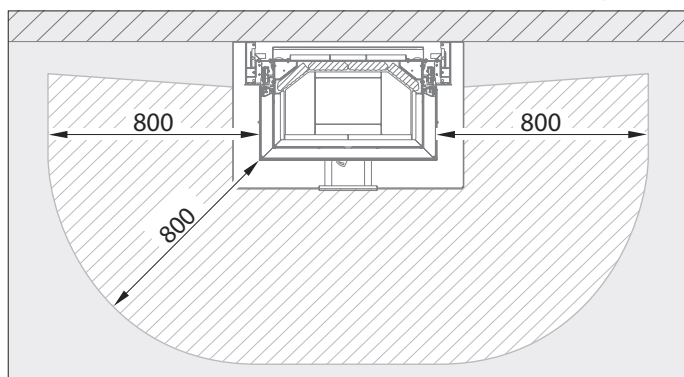


Fig. 2.4 Distances minimales et zone de rayonnement

### Distances minimales par rapport aux objets inflammables

- Aucun objet en matière inflammable ne doit se trouver ni être déposé dans la zone de rayonnement du poêle (distance min. 800 mm, mesurée à partir de la vitre de la porte du foyer).
- La distance minimale latérale et avant est de 800 mm par rapport à la zone de rayonnement thermique des vitres.

### Plaque pare-étincelles

- Si le sol ou la moquette est inflammable, il convient d'utiliser un pare-étincelles stable et ininflammable.
- Cette plaque pare-étincelles doit alors dépasser l'ouverture du foyer du poêle de 50 cm vers l'avant et de 30 cm sur les côtés.
- Aucune plaque de protection n'est nécessaire sous le poêle et le conduit d'évacuation.

- Nous recommandons l'utilisation d'une plaque pare-étincelles saisonnière Olsberg 41/6161.2901 (OSORNO), 41/6461.2901 (OSORNO S)
- **Humidité de l'air et température ambiante**
- Le poêle est conçu pour fonctionner dans des pièces d'habitation présentant un taux d'humidité normal et des températures ambiantes de +5 °C à +25 °C (températures ambiantes en fonctionnement). Veuillez tenir compte à cet effet des indications relatives au mode de chauffage de l'appareil concerné.

### Protection contre les projections d'eau

- Le poêle n'est pas protégé contre les projections d'eau et ne doit pas être installé dans une pièce humide.

### Sol d'installation

- Le sol d'installation doit être plat et de niveau. Le poêle ne peut être installé que sur un sol suffisamment solide. Si la capacité de charge est insuffisante, des mesures appropriées doivent être prises (par exemple, en ajoutant une plaque pour répartir la charge) afin d'y remédier. Une telle plaque (en tôle ou en verre) peut alors également servir à protéger le sol.

### Alimentation en air comburant

- Assurez-vous que le poêle à bois reçoive suffisamment d'air comburant. Pour un bon fonctionnement, il convient de respecter un débit nécessaire de 15 m<sup>3</sup>/h !

### Dimensionnement de la cheminée

Le dimensionnement de la cheminée s'effectue selon la norme DIN EN 13384-2 ou la réglementation spécifique à chaque pays.

	OSORNO	OSORNO S
Puissance thermique nominale (kW)	7,8	5,7
Débit massique des fumées (g/s)	6,9	4,9
Température des fumées au niveau du raccord (°C)	225	258
Pression de refoulement minimale à la puissance thermique nominale (Pa)	12	12

- En cas de pressions de refoulement trop élevées >25 Pa, installez un limiteur de pression de refoulement (par ex. un dispositif d'air secondaire dans la cheminée) !

En Allemagne, une utilisation du conduit de cheminée par plusieurs appareils est possible avec une dérogation spéciale (contactez l'entreprise de ramonage locale de référence).

- La cheminée doit présenter une classe de température supérieure ou égale à T400 et une résistance aux feux de cheminée.



### Avertissement ! Graves dommages corporels et environnementaux dus aux fumées dangereuses !

Si la cheminée est obstruée, des fumées dangereuses peuvent apparaître dans le local d'installation. La cheminée et les conduits d'évacuation doivent être libres de tout obstacle et nettoyés conformément aux instructions du fabricant. Seuls les combustibles autorisés doivent être utilisés !



## 2.6 Montage

### Détermination du lieu d'installation

- Voir chapitre 2.5  
>Lieu d'installation et conditions de montage
- Retirez les sécurités de transport !

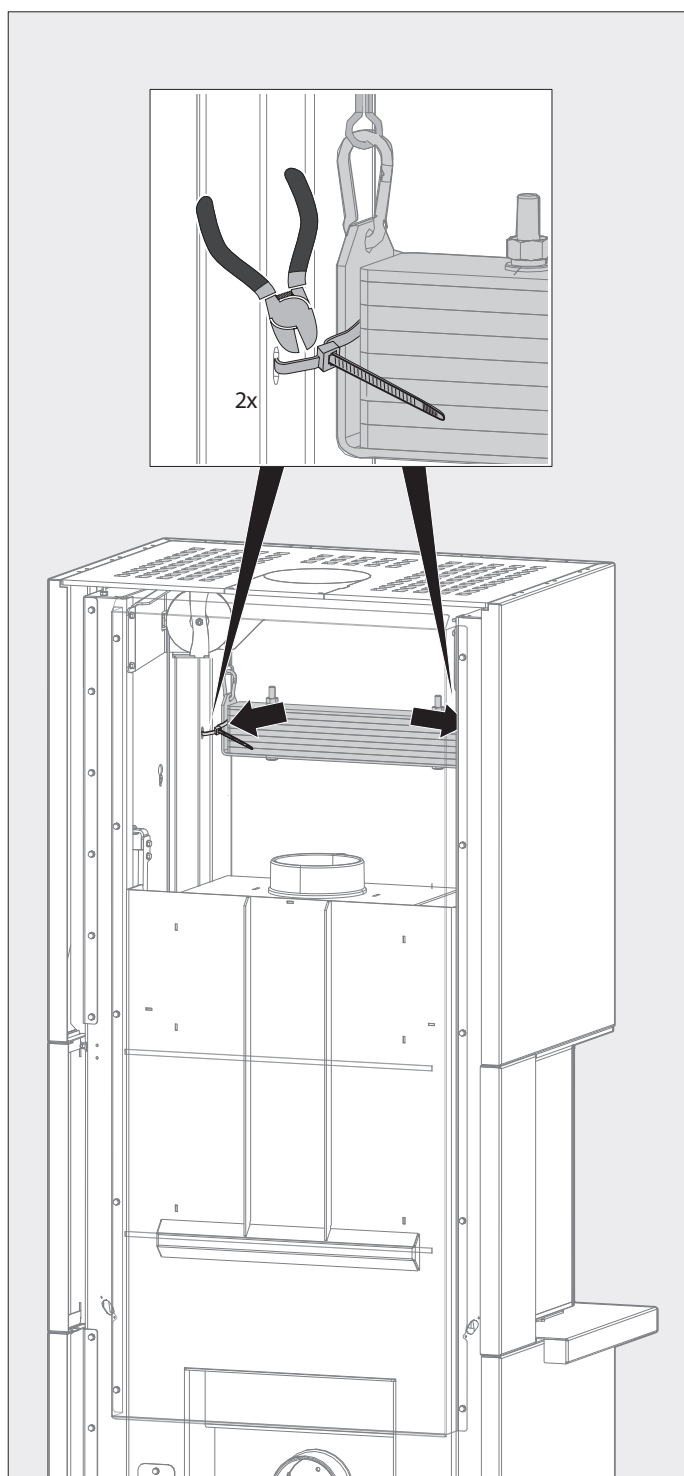


Fig. 2.5 Retirez les sécurités de transport

### Ajustement de la hauteur du poêle à l'aide des pieds réglables

- Ajustez la hauteur de l'appareil sur son lieu d'installation à l'aide des pieds réglables avant de le raccorder !
- Dévissez les pieds de réglage d'environ 1 cm avant le montage !

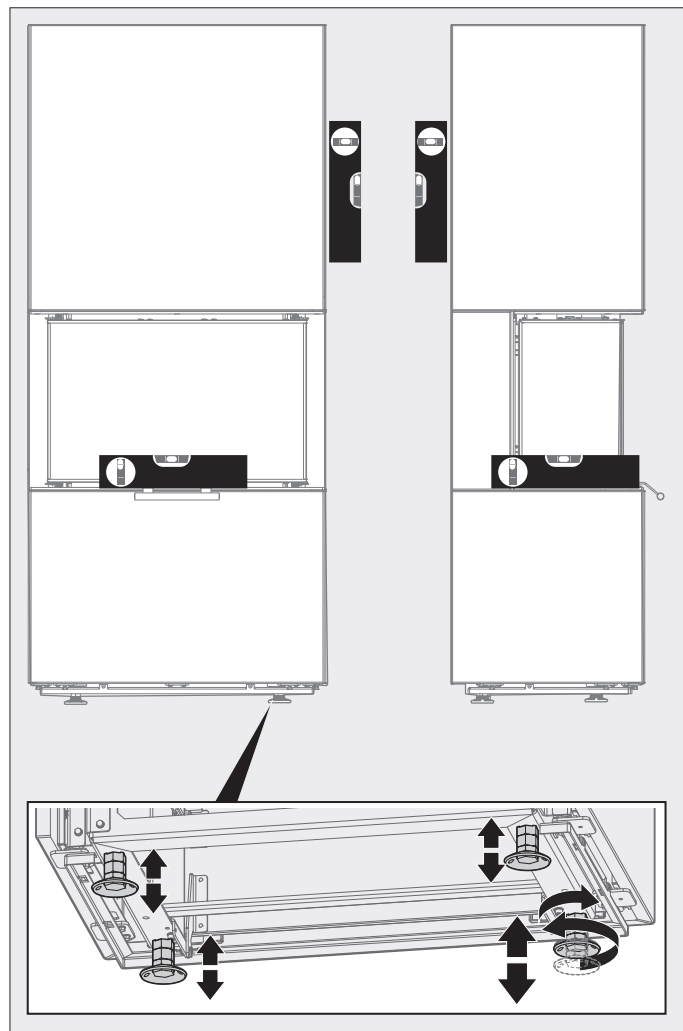


Fig. 2.6 Ajustement de la hauteur du poêle à l'aide des pieds réglables

- Poussez le poêle à l'emplacement prévu pour son installation et orientez-le de manière à ce que le conduit d'évacuation de fumée s'insère dans le chemisage (voir également le sous-chapitre : « Ajustement de la hauteur du poêle à l'aide des pieds réglables ») !
- Les raccords du conduit d'évacuation doivent être étanches.
- Il est nécessaire de ménager des coudes avec ouverture de nettoyage afin de pouvoir nettoyer le tube de connexion.
- Veuillez noter que, conformément à la norme d'essai EN 13240, la température sur les cloisons peut atteindre 85°C, ce qui peut entraîner des modifications de couleur sur les papiers peints clairs ou les matériaux de construction combustibles similaires.
- Conformément aux « Règles professionnelles de l'association allemande de l'artisanat des poêles en faïence et du chauffage à air pulsé », des distances minimales doivent être respectées entre le conduit d'évacuation de fumée et les matériaux inflammables :
  - simple paroi = 40 cm,
  - double paroi = 20 cm.

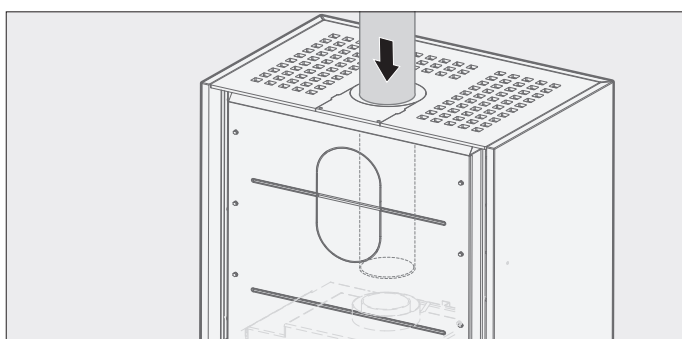


Fig. 2.7 Évacuation des fumées par le haut

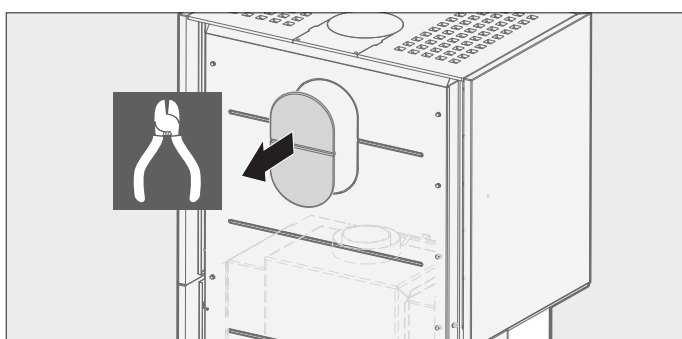


Fig. 2.8 Retirez le cache pour une évacuation de fumée par l'arrière

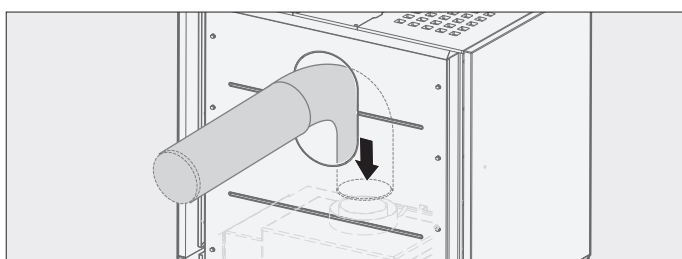


Fig. 2.9 Évacuation des fumées par l'arrière

### Montage du conduit d'évacuation

- Installez le chemisage (fourni par le client) dans la cheminée ! La hauteur de raccordement peut être définie individuellement.
- Enfichez le conduit d'évacuation de fumée (fourni par le client) sur le manchon de raccordement Ø 150 mm du poêle ! Le raccordement du conduit peut se faire au choix sur le dessus ou l'arrière.

## 2.7 Montage des habillages (acier et pierre)

- Utilisez exclusivement le kit d'habillage d'origine !
- Commencez à chaque fois par les éléments inférieurs !

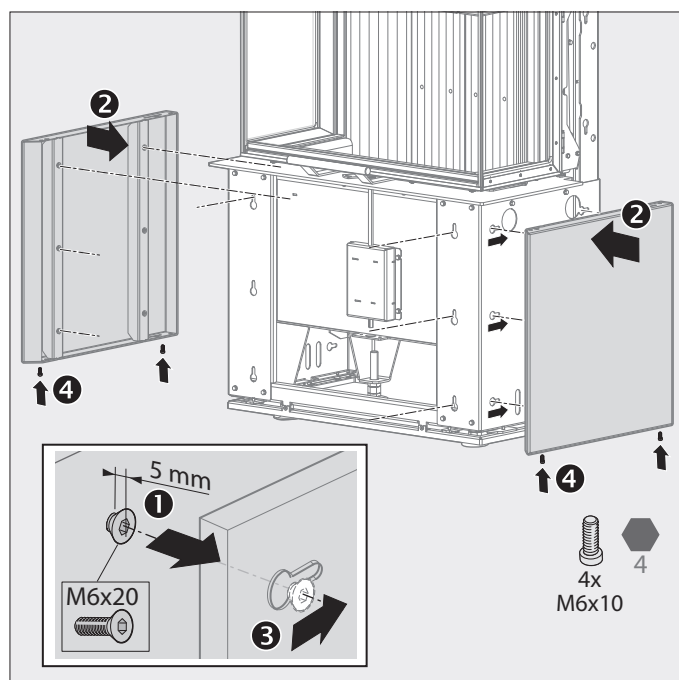


Fig. 2.10 Monter les habillages latéraux du bas

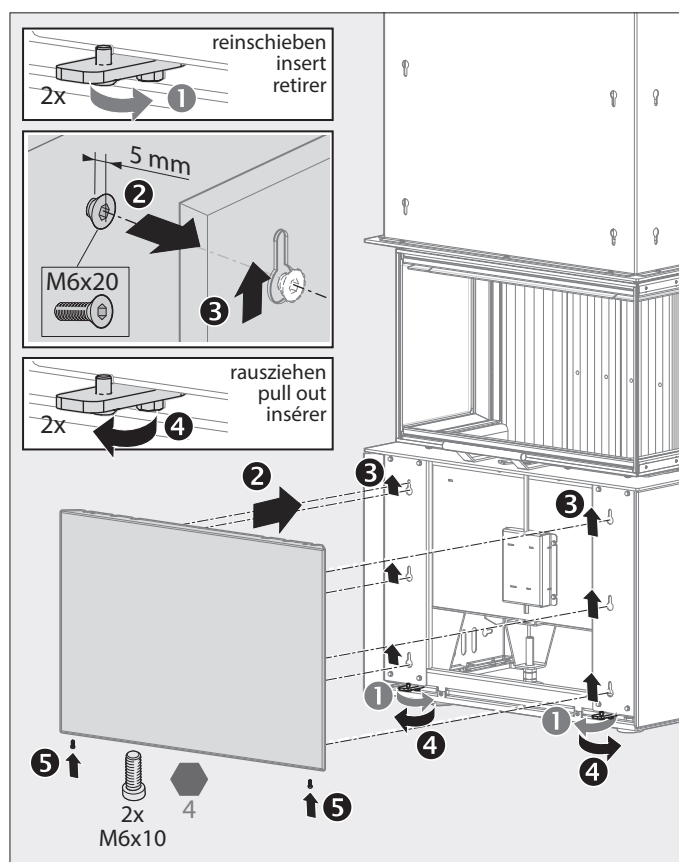


Fig. 2.11 Monter l'habillage avant du bas

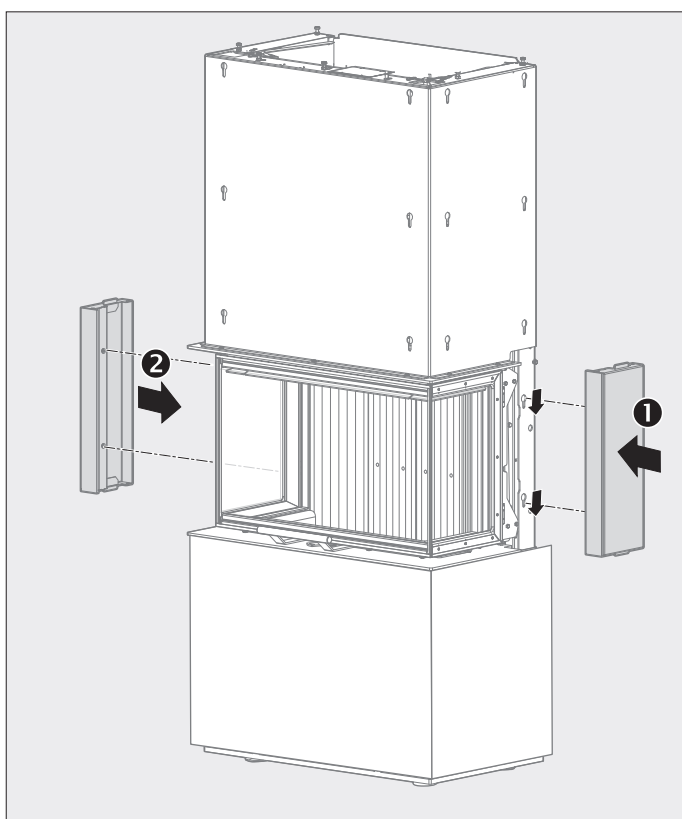


Fig. 2.12 Monter les habillages du bas

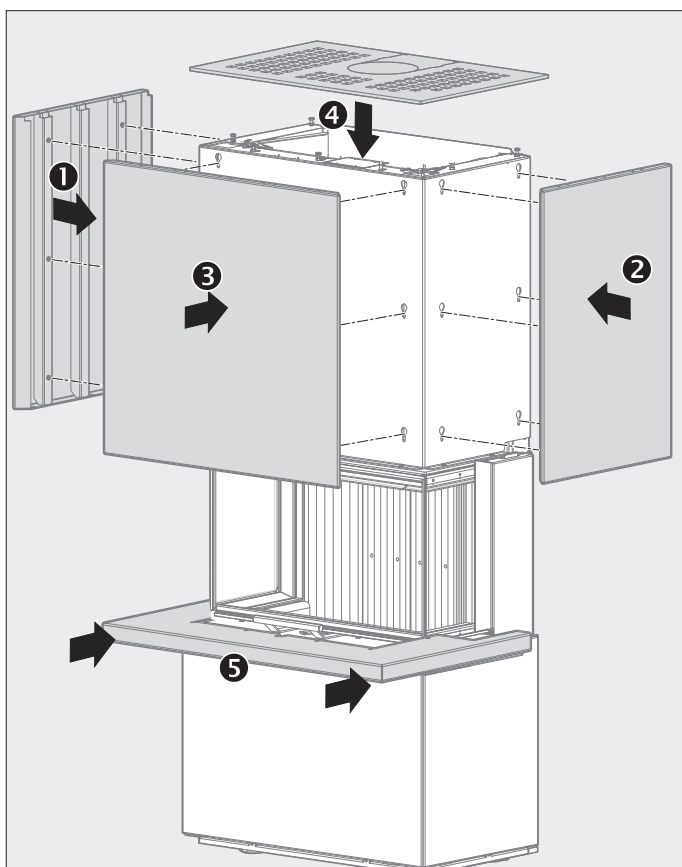


Fig. 2.13 Habillages du haut, table de foyer et cache supérieur

## 2.8 Insérer les éléments PowerBloc (accessoires, en option)

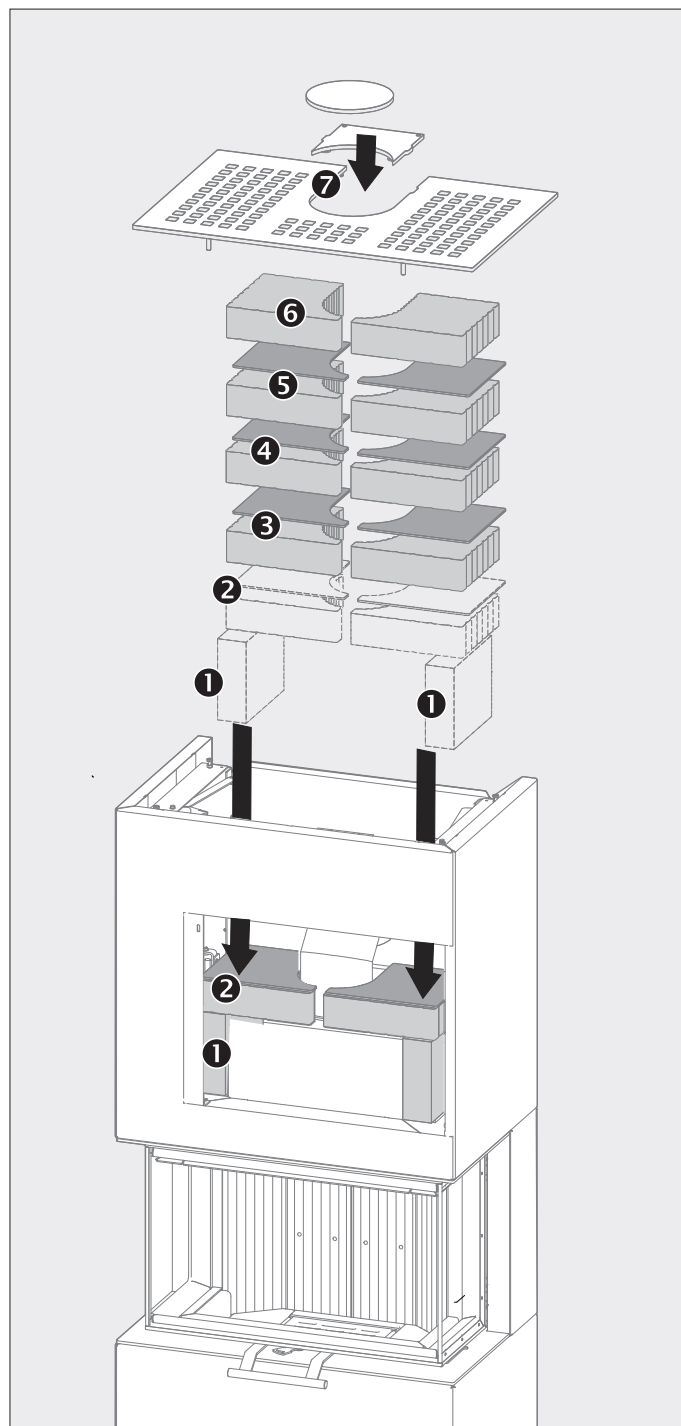


Fig. 2.14 Powerbloc



Description du montage des panneaux de cheminée (option)

→ Notice de montage séparée  
78-4641-6166

## 2.9 Vérification du montage et du fonctionnement

- Vérifiez que le montage a été entièrement réalisé (contrôle visuel) !
- Allumez le poêle et vérifiez toutes les fonctions ainsi que l'étanchéité de l'évacuation de fumée et, éventuellement, de l'arrivée d'air comburant ! Effectuez pour cela la première mise en service !

## 2.10 Première mise en service par l'entreprise spécialisée

- Veillez à ce qu'aucun objet en matière inflammable ne se trouve ni ne soit déposé dans la zone de rayonnement du poêle (distance minimale de 800 mm, mesurée à partir des vitres de la porte du foyer) !
- Avant la première chauffe, vérifiez que tous les accessoires ont été retirés du foyer !
- Les bouches de convection ne doivent jamais être recouvertes !
- Les dispositions relatives à l'alimentation en air comburant ne doivent jamais être modifiées. Vous devez notamment vous assurer que les conduites d'air comburant nécessaires restent ouvertes pendant le fonctionnement du foyer !



### Remarque :

L'odeur qui peut se dégager du fait du durcissement du vernis de protection disparaît une fois que le poêle a brûlé pendant plusieurs heures dans une pièce bien aérée.



### Attention ! Endommagement du produit !

Le poêle est recouvert d'une peinture de haute qualité résistante aux fortes températures, qui n'atteint sa solidité définitive qu'après la première chauffe. Ne posez donc rien sur le poêle et ne touchez pas les surfaces, car cela pourrait endommager la peinture.

## 2.11 Remise à l'utilisateur

- Une fois le montage terminé, expliquez à l'utilisateur final de l'appareil :
  - son utilisation,
  - sa manipulation,
  - son fonctionnement,
  - son nettoyage et son entretien (par l'utilisateur),
  - la maintenance annuelle requise (par l'entreprise spécialisée) !
- Informez l'utilisateur de l'installation, notamment, des dangers liés à l'appareil, ainsi que des consignes et mesures de sécurité !
- Remettez le produit/l'installation à l'utilisateur avec ce mode d'emploi et tous les autres documents !

## 2.12 Démontage et élimination

Lors de l'élimination du poêle, il convient de respecter les lois et prescriptions internationales, nationales et régionales spécifiques en vigueur à ce moment-là.

- Veillez à ce que la recyclabilité des matériaux, la possibilité de démonter et de séparer les matériaux et les assemblages soient prises en compte, tout comme les risques pour l'environnement et la santé lors du recyclage et de l'élimination. Les groupes de matériaux, tels que les plastiques et les métaux de différents types, doivent être triés avant d'être envoyés en processus de recyclage ou d'élimination !



## 3 Mode d'emploi (pour l'utilisateur)

### Avant l'utilisation

- Veillez à ce qu'aucun objet en matière inflammable ne se trouve ni ne soit déposé dans la zone de rayonnement du poêle (distance minimale de 80 cm, mesurée à partir des vitres de la porte du foyer) !
- Avant la première chauffe, veillez à ce que tous les accessoires aient été retirés du foyer !

**i** **Remarque :** L'odeur qui peut se dégager du fait du durcissement du vernis de protection disparaît lorsque l'appareil de chauffage a brûlé pendant plusieurs heures (bien aérer la pièce).

**⚠ Attention ! Dommages matériels !** Cet appareil de chauffage est recouvert d'une peinture de haute qualité résistante aux fortes températures, qui n'atteint sa solidité définitive qu'après la première chauffe. Ne posez donc rien sur le poêle et ne touchez pas les surfaces, car cela pourrait endommager la peinture.

### 3.1 Combustibles

#### Combustibles autorisés

Les combustibles énumérés ci-dessous sont autorisés :

- bois naturel en morceaux sous forme de bûches (longueur maximale : 33 cm ; circonférence : env. 30 cm)
- brique de bois selon la norme EN 14691 (classe de taille : HP 2, longueur maximale : 20 cm)

Les **bûches** atteignent une humidité résiduelle de 10 à 15% après un stockage correct de 2 à 3 ans et sont alors parfaitement adaptées à une utilisation dans un poêle à bois.

**Stockage correct :** le bois de chauffage doit être fendu et stocké en pile aérée, à l'abri de la pluie.

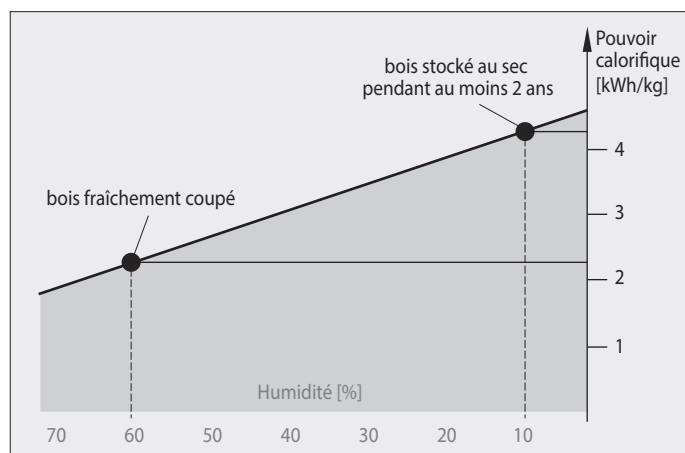


Fig. 3.1 Comparaison du pouvoir calorifique du bois sec et du bois fraîchement coupé

Ce graphique montre que l'utilisation de bois fraîchement coupé (pouvoir calorifique de 2,3 kWh/kg) fait pratiquement doubler la consommation par rapport au bois sec (pouvoir calorifique de 4,3 kWh/kg).

Seuls les combustibles secs vous permettent d'obtenir une combustion optimale et de vous chauffer en respectant l'environnement.

Un remplissage partiel du poêle permet d'éviter des émissions inutiles. Une combustion propre se reconnaît au fait que les briques réfractaires restent claires et ne noircissent pas.

**i** **Remarques ! Le bois fraîchement coupé** présente un taux d'humidité très élevé et brûle donc très mal. En plus de son très faible pouvoir calorifique, il a un impact négatif plus fort sur l'environnement. La formation accrue de condensat et de goudron **peut conduire à l'encrassement du conduit de cheminée et d'évacuation de fumée !**

#### Combustibles non autorisés

La loi allemande sur la protection contre les pollutions interdit de brûler dans un poêle à bois par ex. les combustibles suivants :

- bois humide ou traité avec des produits de protection du bois
- sciure, copeaux, poussière de ponçage
- déchets d'écorce et de panneaux de particules
- poussier de charbon
- autres déchets
- papier et carton (sauf pour l'allumage)
- paille

### 3.2 Utilisation et usage

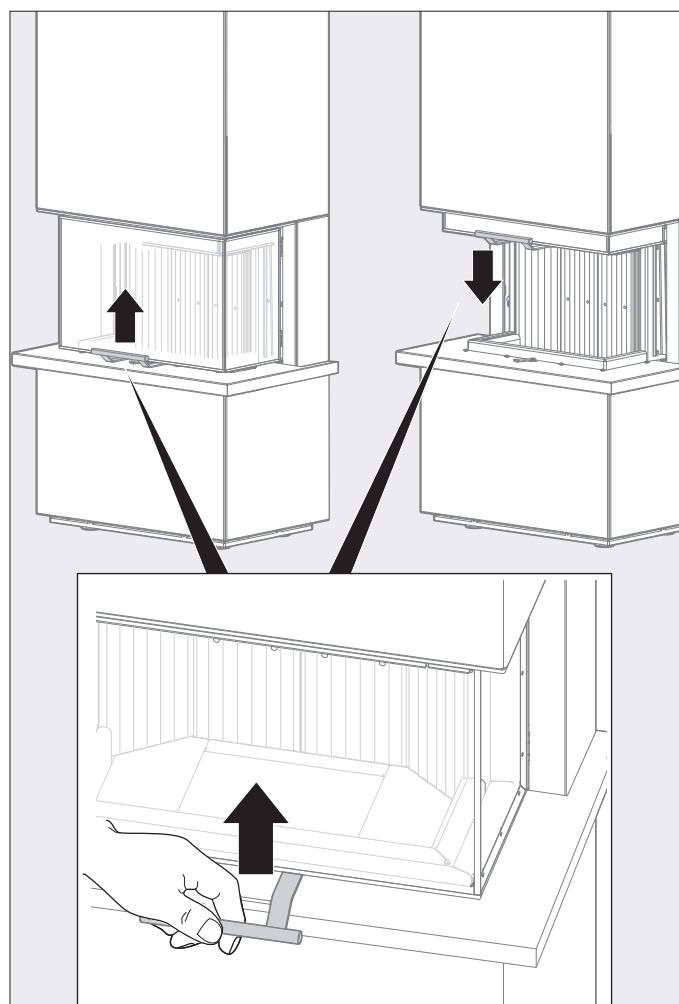


Fig. 3.2 Ouverture et fermeture de la chambre de combustion



- Ouvrez la chambre de combustion !
- Avant d'allumer, vérifiez qu'aucun objet inflammable n'a été déposé sur le poêle !
- Ouvrez complètement le clapet d'air comburant !
- Placez une petite quantité de bois de chauffage avec, par-dessus, du matériel d'allumage (cubes allume-feux et petit bois sec) et allumez !
- Fermez la porte de la chambre de combustion pour que le matériel d'allumage puisse s'embraser facilement !
- Faites fonctionner le poêle uniquement avec la porte du foyer fermée !
- Dès qu'une première braise apparaît, ajoutez la quantité de combustible correspondant à votre besoin de chauffage (voir rubrique « Chauffage »).
- Faites attention aux jeunes enfants et ne les laissez pas sans surveillance à proximité de l'appareil lorsqu'il est en marche et chaud !

**⚠ Avertissement ! Graves dommages corporels et matériels ! (Brûlures/risque d'incendie)**

Les surfaces de l'appareil, notamment les vitres de la chambre de combustion, deviennent très chaudes.

- Maintenez une distance suffisante entre vous et ces surfaces !
- Ne suspendez ni n'appuyez aucun objet sur ou contre l'appareil de chauffage (par ex. pour le sécher ou le réchauffer) !
- Faites fonctionner le poêle uniquement avec la porte du foyer fermée !
- Ne faites pas fonctionner l'appareil en cas d'absence prolongée !
- Faites attention aux jeunes enfants et ne les laissez pas sans surveillance à proximité du poêle lorsque celui-ci est en marche et chaud !
- Ne prélevez pas de cendres chaudes !
- Stockez toujours vos cendres dans des récipients ignifuges et incombustibles !

**⚠ Avertissement ! Dommages corporels et matériels graves ! (Risque d'asphyxie, d'incendie ou d'explosion)**

- N'utilisez en aucun cas l'appareil si vous constatez des défaillances au niveau du fonctionnement, de la régulation et de la commande, des fuites du conduit air/fumées ou des dommages au niveau des joints de la porte !
- Contactez une entreprise spécialisée !

**i Remarque ! Pas de tirage !**

Lors de l'allumage du foyer, en cas d'utilisation simultanée d'une installation de ventilation, il peut arriver que le bois de chauffage ne s'embrase pas si aucun tirage ne s'est encore formé dans le conduit. Dans ce cas, l'ouverture temporaire d'une fenêtre de la pièce où se trouve le poêle peut aider.

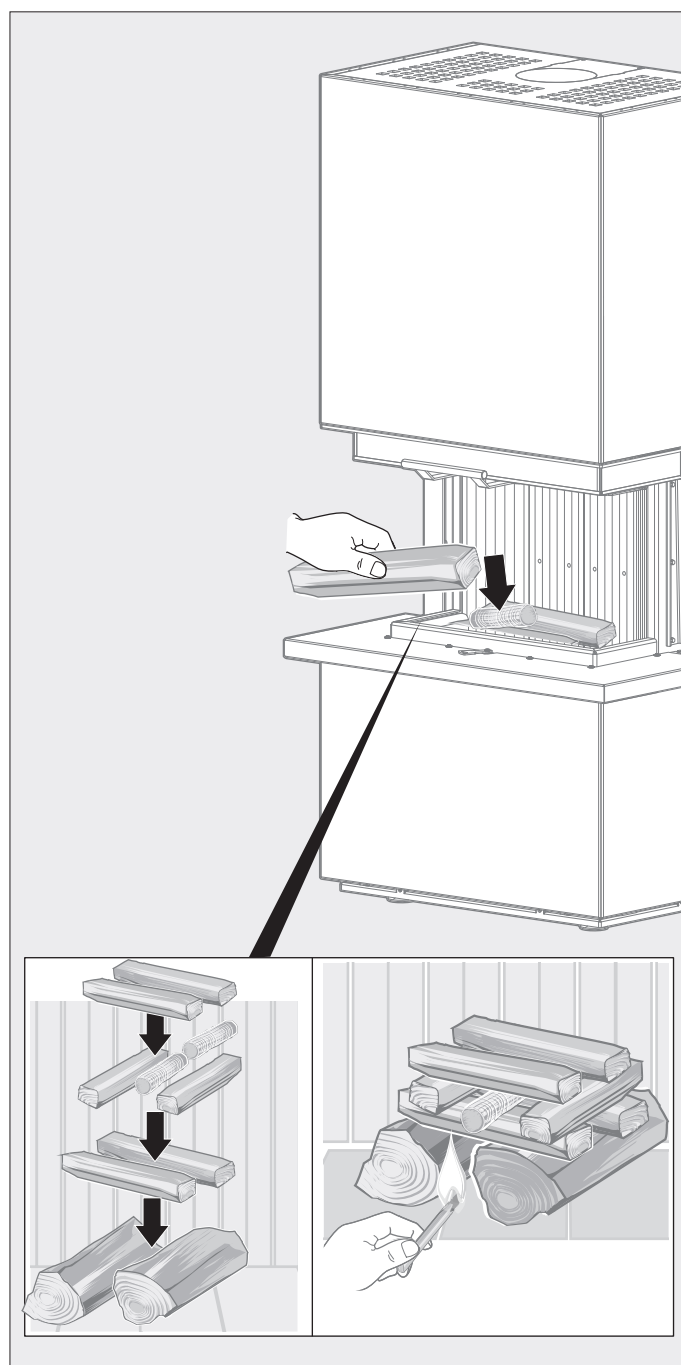


Fig. 3.3 Allumage du poêle

### Position du clapet d'air comburant

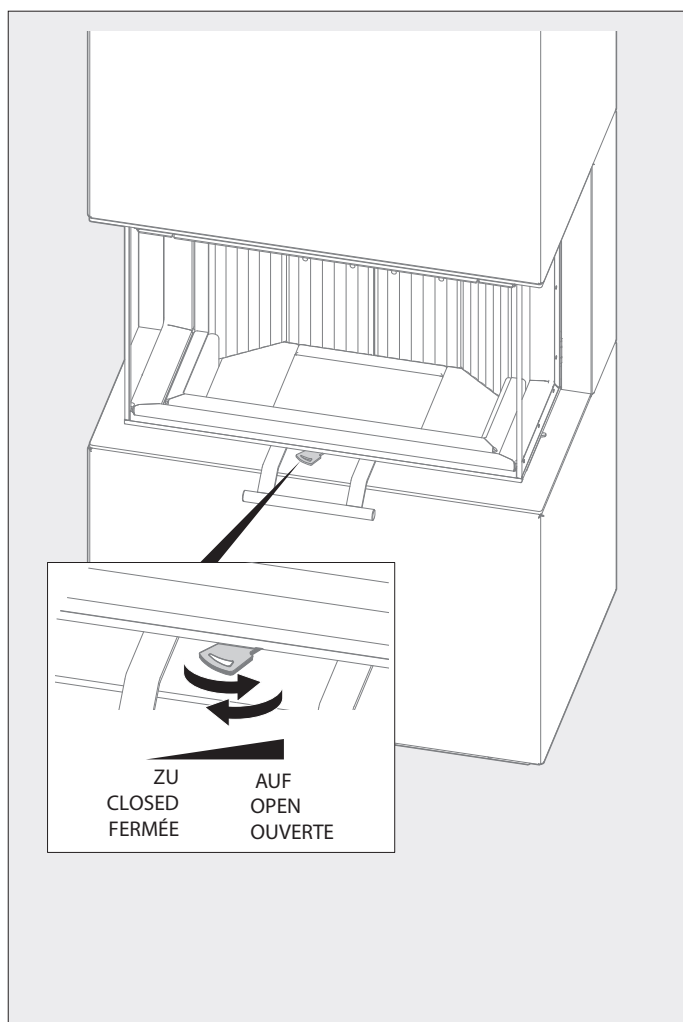


Fig. 3.4 Manette du clapet d'air comburant

### Réglage de l'air comburant

Position « OUVERT »	Position d'allumage
Position « 1/2 OUVERT »	Puissance thermique nominale pour bûches ou briquettes de bois
Position « FERMÉ »	Maintien des braises / empêche le refroidissement de la pièce

- L'air secondaire contribuant également à la propreté de la vitre, le levier de commande doit être placé au moins sur « 1/2 OUVERT » lors de la combustion. Ceci vaut aussi en cas de fonctionnement à faible charge !
- En cas de non-utilisation du poêle ou de chauffage par braises seules, placez le levier sur « FERMÉ » ! Cela permet de maintenir les braises le plus longtemps possible et d'éviter le refroidissement de la pièce.

### Chauffage

#### Avant de placer le combustible

- Pensez à vider le cendrier ou le foyer à temps ! Dans le cas contraire, vous risquez d'obstruer l'arrivée d'air comburant et/ou d'endommager la grille.
- Ne retirez le cendrier que pour le vider !
- Lors du retrait du cendrier, nettoyez régulièrement les éventuelles cendres tombées dans le fond du compartiment où il s'insère (par ex. avec un aspirateur).

#### Ajout de combustible

- Ne mettez que la quantité de combustible nécessaire en fonction des besoins de chauffage.

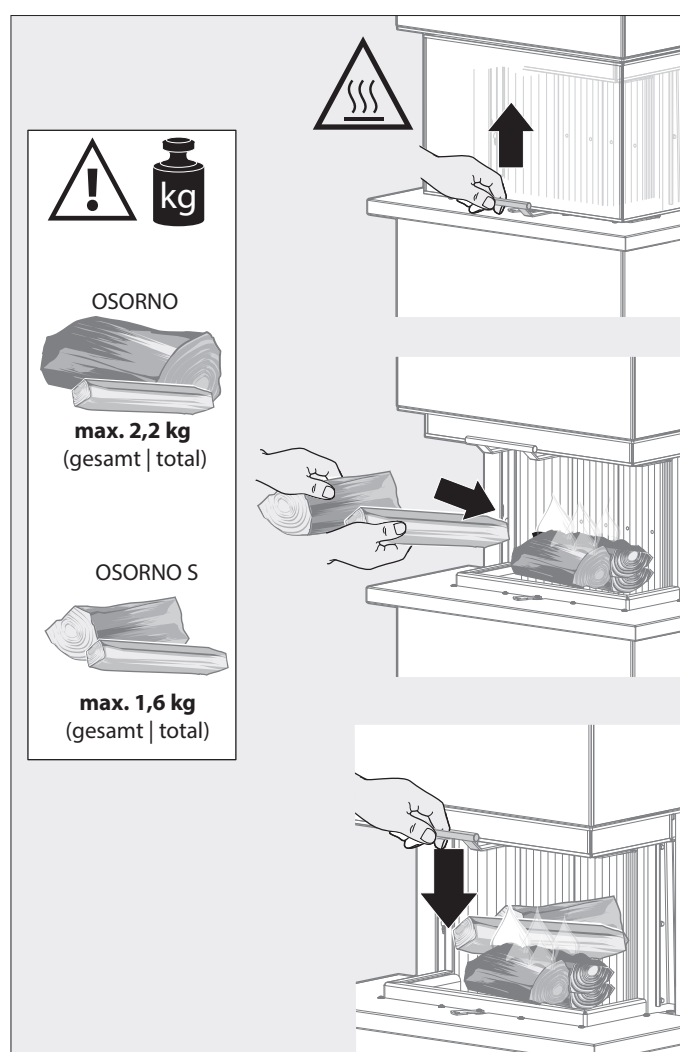


Fig. 3.5 Ajout de combustible

- Lors du rechargement, ouvrez lentement la porte du foyer afin que les gaz et fumée de chauffage ne s'échappent pas !
- Lorsque vous remplissez la chambre de combustion, veillez à ne jamais y mettre plus de 2,2 kg (OSORNO) ou 1,6 kg (OSORNO S). La hauteur de remplissage maximale de la chambre de combustion est de 20 cm ! Dépasser ses valeurs de remplissage vous expose à un risque de surchauffe !

**⚠ Avertissement ! Graves dommages corporels et matériels ! Cendres chaudes ! (brûlures/risque d'incendie)**  
Attendez toujours que le poêle et les cendres aient refroidi avant de nettoyer/vider le cendrier !

**i Remarques !**  
Vous trouverez de plus amples informations sur le thème « Bien se chauffer au bois » sur Internet à l'adresse [www.richtigheizenmitholz.de](http://www.richtigheizenmitholz.de) ou directement via le QR-code (site en allemand) !



Fig. 3.6 Code QR/lien « Bien se chauffer au bois » (en allemand)

### Chauffage d'intersaison

Une des conditions préalables au bon fonctionnement de votre poêle est la présence d'une pression de refoulement (tirage) correcte. Celle-ci dépend beaucoup de la température extérieure. Si la température extérieure est élevée (plus de 16° C), des dysfonctionnements peuvent apparaître en raison d'un manque de pression de refoulement.

Cela peut se traduire par des difficultés d'allumage, une combustion insatisfaisante, une forte accumulation de fumée dans le foyer avec formation de suie sur la vitre et une sortie de fumée à l'ouverture de la porte du poêle.

### Mesures pour assurer le bon fonctionnement du poêle pendant l'intersaison :

- Ouvrez complètement le clapet d'air comburant !
- Ne mettez qu'une petite quantité de combustible !
- Procédez à un feu d'amorçage avec du papier !
- Attisez fréquemment les cendres !

### Habillages

Les habillages ne doivent pas être surchauffés, au risque de faire apparaître des fissures dans leur matériau.

La surface des habillages peut changer d'aspect sous l'effet de la chaleur.

**i Remarques !** Modifications de la surface des habillages en céramique et en pierre naturelle !  
Les habillages en pierre naturelle sont fabriqués à partir d'un bloc de roche dite « en place », c'est pourquoi leur structure et leurs couleurs peuvent varier fortement. Ces surfaces peuvent s'altérer sous l'effet de la chaleur. Les éléments en céramique peuvent eux aussi développer des fissures capillaires ou ce que l'on appelle des craquelures.

### 3.3 Remise en service

- Après une longue interruption de fonctionnement, vérifiez bien que l'évacuation de fumée ne soit pas obstruée !
- Avant tout démarrage, effectuez un contrôle visuel de la chambre de combustion et nettoyez-la si nécessaire !

### 3.4 Réaction en cas de feu de cheminée

**⚠ Avertissement ! Dommages corporels et matériels graves ! (Brûlures/risque d'incendie)**

Si un feu se déclare dans votre conduit de cheminée, procédez comme suit afin d'éviter tout dommage corporel ou matériel grave :

- Fermez l'arrivée d'air du poêle !
- Informez les pompiers et votre ramoneur !
- Laissez le feu brûler et s'éteindre de manière contrôlée !
- Faire analyser la cause de l'incendie par un personnel qualifié !

### 3.5 Remarques particulières

Toute surcharge importante ou durable du poêle, au-delà de sa puissance thermique nominale, ou utilisation d'autres combustibles que ceux mentionnés entraîne l'annulation de la garantie du fabricant.

- Faites fonctionner le poêle uniquement avec la porte du foyer fermée !
- Ne prélevez pas de cendres chaudes. Stockez toujours vos cendres dans des récipients ignifuges et incombustibles !
- Les surfaces du poêle deviennent très chaudes ! Utilisez toujours le gant fourni pour les manipuler !
- Les bouches de convection ne doivent jamais être recouvertes !
- N'utilisez jamais d'alcool, d'essence ou d'autres substances hautement inflammables pour allumer votre feu !
- Les dispositions relatives à l'alimentation en air comburant ne doivent jamais être modifiées ! Vous devez notamment vous assurer que les conduites d'air comburant nécessaires soient ouvertes pendant le fonctionnement du foyer !
- Aucune modification ne doit être apportée au foyer !

### 3.6 Dépannage et résolution de problèmes - et si... ?

Problème	Cause possible	Résolution
Le tirage du poêle ne s'effectue pas correctement !	<ul style="list-style-type: none"> <li>- Y a-t-il une fuite au niveau de la cheminée ou du tuyau du poêle ?</li> <li>- Le conduit de cheminée est-il correctement dimensionné ?</li> <li>- La température extérieure est-elle trop élevée ?</li> <li>- La porte d'autres foyers raccordés à la cheminée est-elle ouverte ?</li> </ul>	<ul style="list-style-type: none"> <li>• Contactez une entreprise spécialisée ! Dépannage par une entreprise spécialisée !</li> <li>• Contactez une entreprise spécialisée ! Dépannage par une entreprise spécialisée !</li> <li>• N'utilisez pas votre poêle à bois lorsque la température extérieure est trop élevée !</li> <li>• Fermez les portes des autres foyers également raccordés à ce conduit de cheminée.</li> </ul>
La pièce ne chauffe pas !	<ul style="list-style-type: none"> <li>- Vos besoins de chauffage sont-ils trop élevés ?</li> <li>- Le conduit d'évacuation de fumée est-il bouché ?</li> <li>- L'arrivée d'air comburant est-elle fermée ?</li> <li>- Le tirage de votre cheminée est-il trop faible ?</li> <li>- Votre bois de chauffage est-il sec ?</li> </ul>	<ul style="list-style-type: none"> <li>• Contactez une entreprise spécialisée !</li> <li>• Contactez une entreprise spécialisée !</li> <li>• Ouvrez l'arrivée d'air comburant (chap. 3.2) !</li> <li>• Contactez une entreprise spécialisée !</li> <li>• Utilisez un bois de chauffage sec et stocké depuis suffisamment longtemps !</li> </ul>
Le poêle émet une puissance de chauffage trop élevée !	<ul style="list-style-type: none"> <li>- L'arrivée d'air comburant est-elle trop ouverte ?</li> <li>- La pression de refoulement est-elle trop élevée ?</li> </ul>	<ul style="list-style-type: none"> <li>• Réglez/adaptez correctement la position du clapet d'air comburant (chap. 3.2) !</li> <li>• Contactez une entreprise spécialisée !</li> </ul>
Des dommages apparaissent sur la grille foyère ou du mâchefer se forme !	<ul style="list-style-type: none"> <li>- Le poêle a été surchargé.</li> <li>- Le cendrier n'a pas été vidé à temps.</li> </ul>	<ul style="list-style-type: none"> <li>• Remplissez uniquement avec la quantité de combustible correspondant à la puissance thermique nominale (voir chapitre 3.2) !</li> <li>• Pensez à vider le cendrier à temps</li> </ul>
Un incident se produit !		<ul style="list-style-type: none"> <li>• N'ajoutez pas de combustible !</li> <li>• N'ouvrez pas la porte du foyer !</li> <li>• Laissez le feu se consumer dans le poêle de manière contrôlée !</li> </ul>
Le conduit de cheminée est en feu !		<ul style="list-style-type: none"> <li>• Minimisez l'arrivée d'air au niveau du poêle et appelez les pompiers !</li> <li>• Informez votre ramoneur !</li> <li>• Faites analyser la cause de l'incendie par un personnel qualifié !</li> </ul>

### 3.7 Nettoyage et entretien par l'utilisateur



**Avertissement ! Risque de brûlure ! Ne procéder au nettoyage du poêle que lorsque celui-ci est froid !**

Action requise	À quelle fréquence ?	Comment ? Avec quel matériel ?
Nettoyer l'intérieur du poêle	min. 1 x par an	Balayette, aspirateur
Nettoyer la pièce de raccordement	min. 1 x par an	Chiffon, balayette, aspirateur
Nettoyer les surfaces peintes	si besoin	quand le poêle est froid, chiffon en microfibre légèrement humide
Contrôle visuel des dommages superficiels	régulièrement	
Nettoyer les vitres	si besoin	appliquez des cendres froides sur un chiffon légèrement humide et frottez les salissures, essuyer avec un chiffon propre (répétez l'opération si nécessaire)

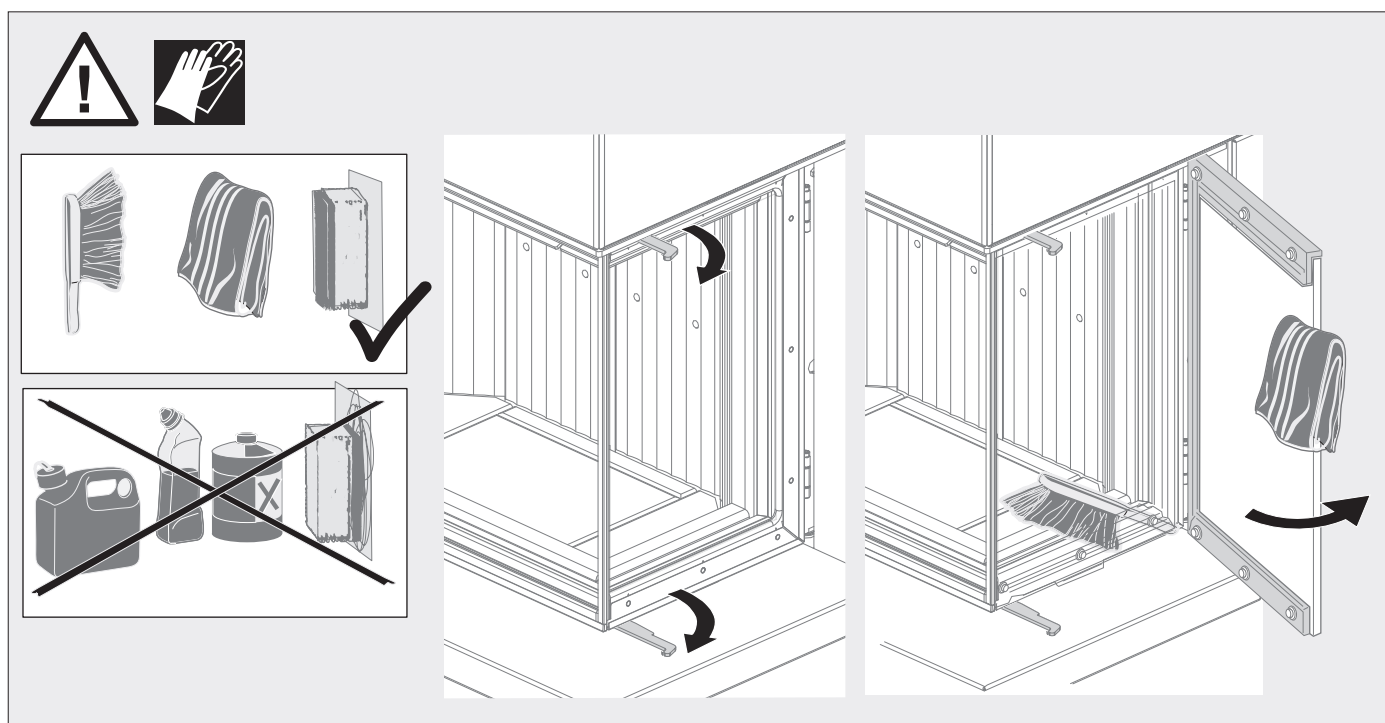


Fig. 3.7 Nettoyage par l'utilisateur - Aperçu des produits de nettoyage autorisés/non autorisés - Ouverture de la porte latérale de la chambre de combustion

### 3.8 FAQ - vos questions les plus fréquentes

Votre question	Réponse (Olsberg)
Que dois-je faire après l'utilisation - puis-je quitter la maison si les braises restantes se consomment encore ou peut-il encore arriver quelque chose ?	Réglez le clapet d'air sur « fermé », les braises se consomment et le feu s'éteindra après un certain temps.
Combien de temps dois-je attendre avant de pouvoir ouvrir les vitres latérales ?	La vitre latérale ne peut être ouverte que lorsque le poêle est froid.
Comment, où et à quelle fréquence dois-je enlever les cendres ?	Vous devez vider la chambre de combustion ou le cendrier une fois par jour. Cette opération ne doit être effectuée que lorsque le poêle est froid.
À partir de quand les cendres sont-elles suffisamment refroidies pour que je puisse les mettre à la poubelle ?	Après 24 heures
Puis-je aspirer les cendres avec l'aspirateur à cendres ?	Il est important de n'utiliser l'aspirateur à cendres que pour aspirer des cendres froides, sans quoi il existe un risque d'incendie et donc un danger de mort !
Puis-je mettre des accélérateurs de feu, comme l'alcool, sur des cendres chaudes ?	Ne versez jamais d'accélérateur de combustion feu liquide sur des cendres chaudes ou des flammes ! Cela entraînerait un risque élevé d'incendie et un danger de mort.
Que faire si j'ai mis trop de bois ? Le poêle va-t-il s'abîmer ou dois-je retirer des bûches même enflammées ?	Votre poêle à bois risque alors de s'endommager. Ne retirez jamais les bûches enflammées du foyer. Laissez le contenu du poêle se consumer de manière contrôlée en réduisant l'arrivée d'air.
La poignée peut-elle aussi devenir très chaude ?	La poignée de la porte du foyer peut également présenter une température élevée, veuillez donc à toujours utiliser le gant fourni.

## 4 Entretien et maintenance

Entretien et maintenance par l'entreprise spécialisée (au moins une fois par an)

Action requise	À quelle fréquence ?	Comment ? Avec quel matériel ?
Démonter les vitres, nettoyer l'intérieur/chambre de combustion, nettoyer l'intérieur des vitres	si besoin	aspirateur à cendres / appliquez des cendres froides sur un chiffon légèrement humide et frottez les salissures, essuyer avec un chiffon propre.
Contrôle visuel des dommages superficiels	1 x par an	Contrôle visuel

### Remplacement / ajout postérieur d'un foyer à grille (facultatif)

- Utilisez le kit de foyer à grille OSORNO (41/61-,41/63-, 41/64-) 41/6161.9210

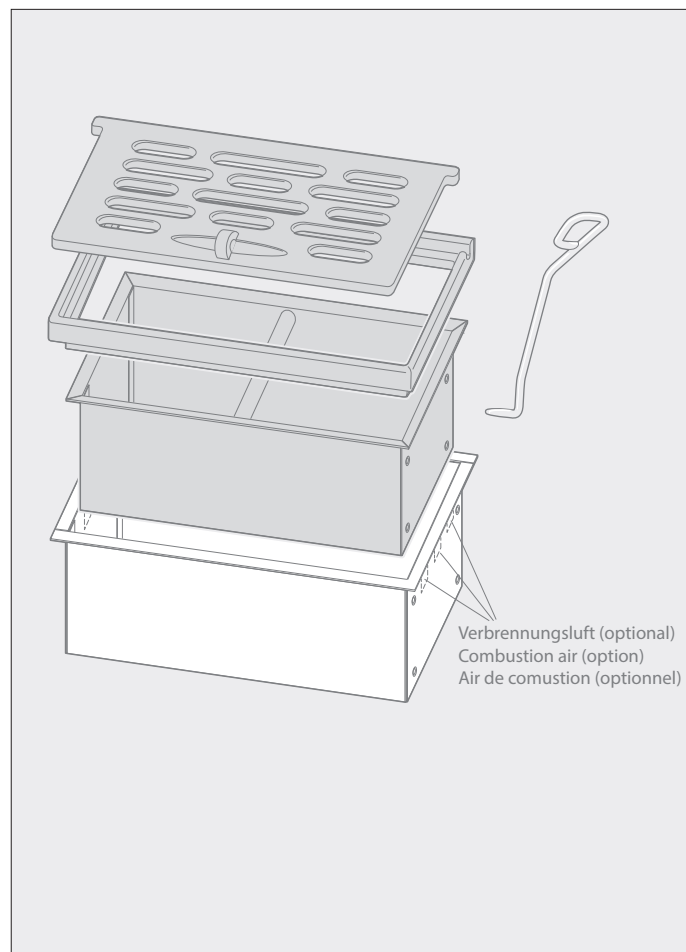


Fig. 4.1 Aperçu du kit de foyer à grille

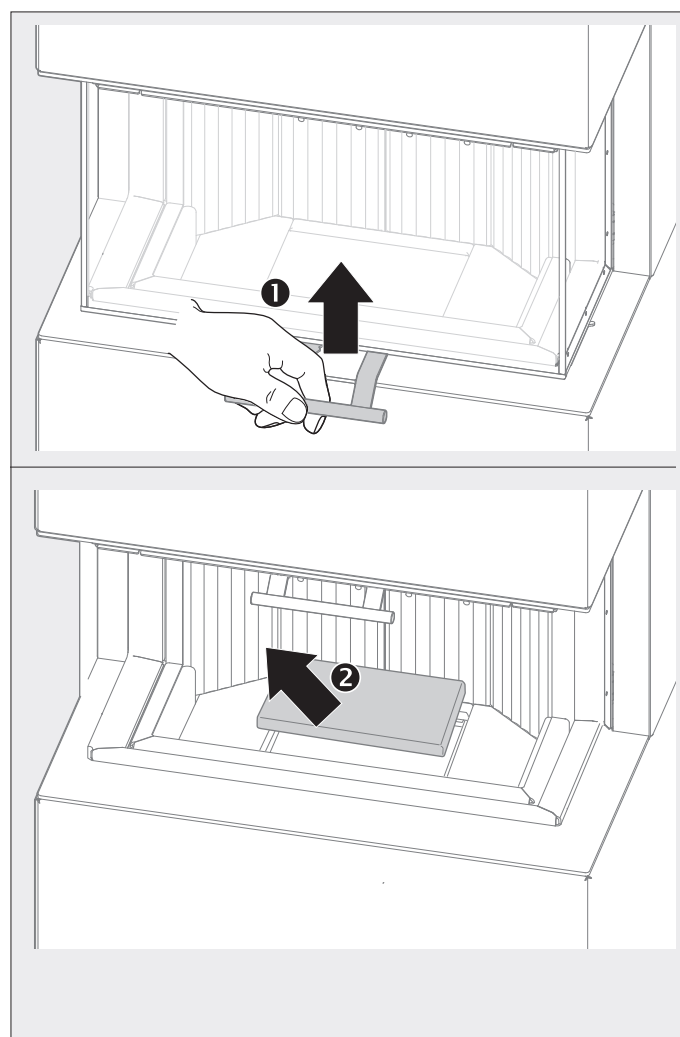


Fig. 4.2 Ouverture du foyer et retrait des briques réfractaires



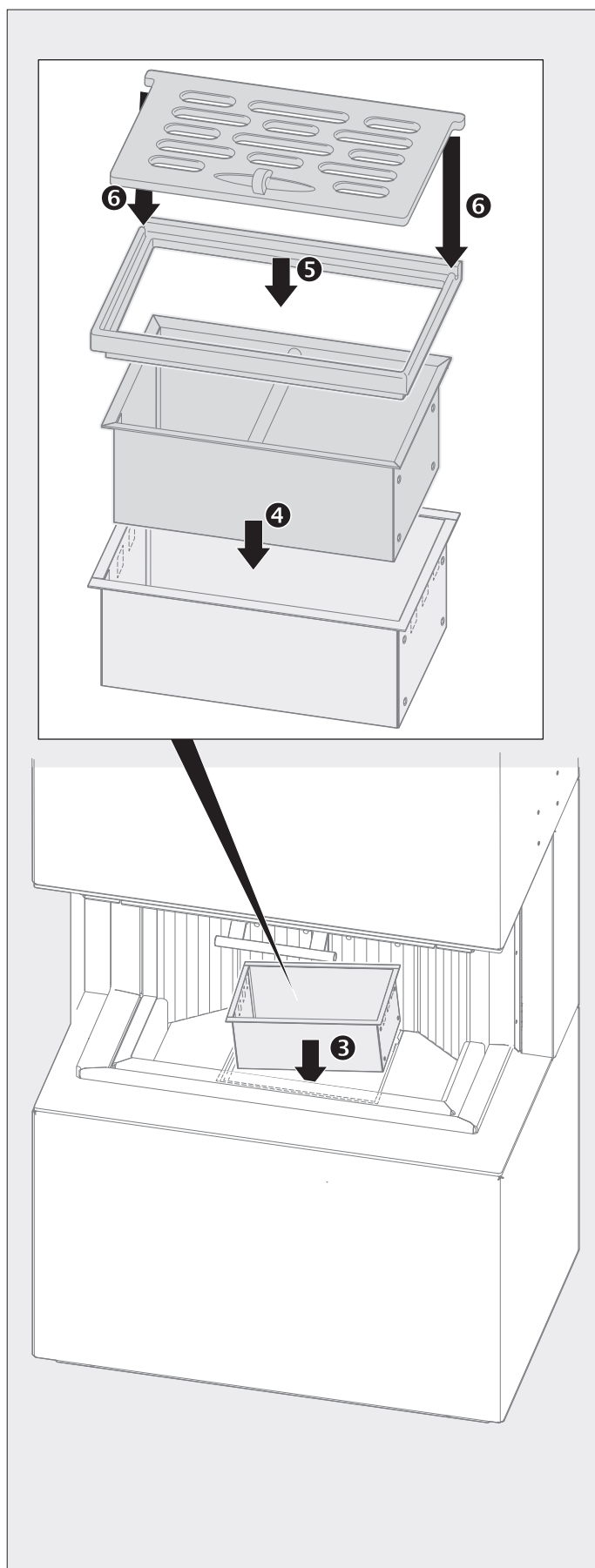


Fig. 4.3 Installation du foyer à grille

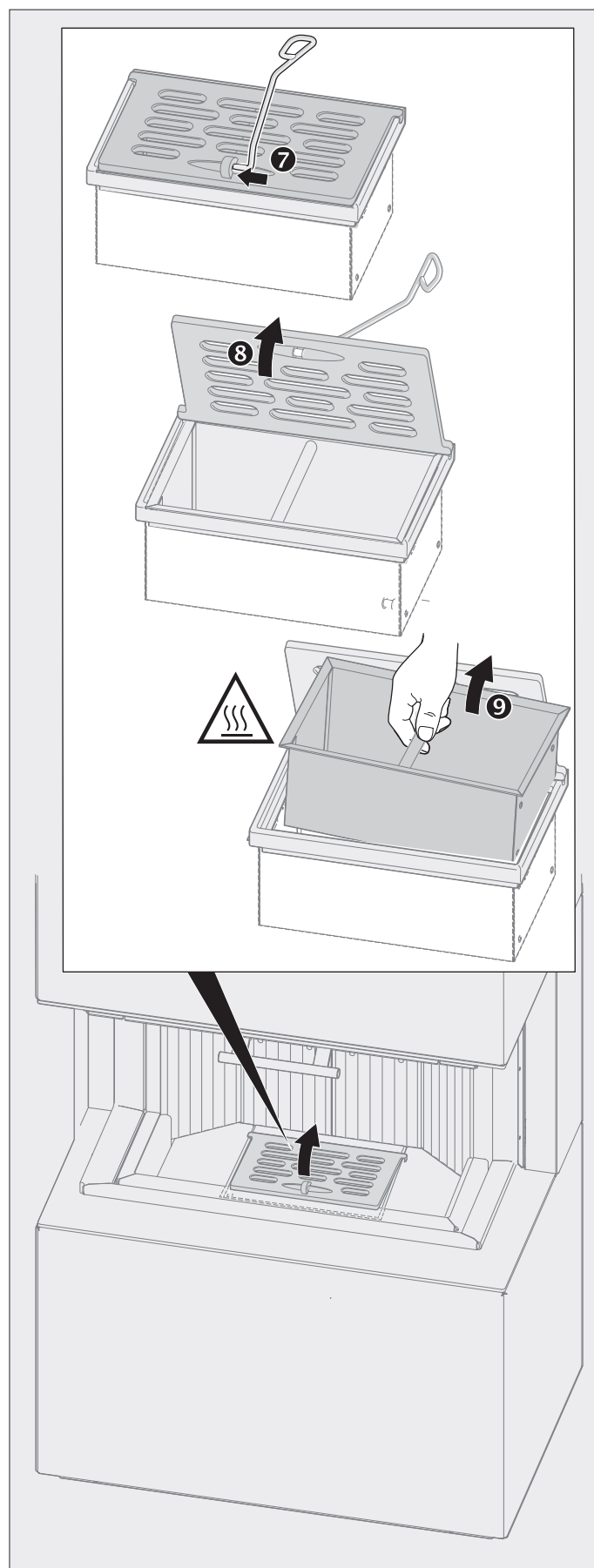


Fig. 4.4 Ouverture de la grille à l'aide de la poignée

## 5 Conditions générales de garantie

### Unité commerciale Ingénierie thermique

#### Introduction

Nous vous félicitons d'avoir décidé d'acheter un poêle-cheminée Olsberg. Nous soumettons nos produits à de nombreux contrôles de qualité et à une surveillance de fabrication constante. Les conditions ci-après n'affectent en rien les droits de l'acheteur final découlant du contrat de vente avec son partenaire contractuel (vendeur) et liés à des défauts matériels. Les garanties accordées sont des prestations supplémentaires volontaires d'Olsberg et ne s'appliquent que sur le territoire de la République fédérale d'Allemagne.

#### Information sur le produit

Ce produit est un produit de qualité. Il a été développé, conçu et fabriqué avec soin dans le respect des législations environnementales en vigueur et des connaissances techniques actuelles. Les matériaux utilisés sont courants dans ce domaine d'activité et font l'objet de contrôles permanents permettant de s'assurer qu'ils répondent à nos exigences de qualité.

#### Conditions générales de garantie

Ce produit, votre poêle (à bûches ou à pellets), étant un appareil technique, des connaissances techniques particulières sont nécessaires pour sa vente, son installation, son raccordement et sa mise en service. C'est pourquoi l'installation, le montage, le raccordement, la première mise en service et la formation du client final doivent impérativement être effectués par une entreprise spécialisée compétente, dans le respect des réglementations existantes. La période de garantie commence au moment de la livraison du produit au premier client final.

Aucune prestation de garantie n'est accordée pour les appareils d'exposition ayant été exposés pendant plus d'un an. Les appareils qui ont dépassé cette période ne sont plus considérés comme neufs.

**Les obligations du distributeur découlant du contrat de vente (contrat individuel entre le client et l'entreprise spécialisée) n'en sont pas affectées. Les droits découlant de la présente garantie sont régis par le droit de la République fédérale d'Allemagne.**

#### Garantie

Sous réserve des restrictions exposées ci-après, nous garantissons **3 ans les poêles de la marque Olsberg** pour

- la qualité et les finitions de leurs matériaux irréprochables et adaptés à l'usage prévu
- leur bon fonctionnement du produit. Ceci n'est toutefois valable que si les puissances indiquées sur la plaque signalétique de l'appareil sont respectées, si l'appareil est raccordé à la tension de service prescrite et s'il fonctionne avec le type d'énergie indiqué ou les combustibles prescrits et autorisés dans le manuel d'installation et d'utilisation spécifique à chaque modèle.

**Nous offrons deux ans de garantie sur la résistance des charnières de porte, de la vitrocéramique (pas le bris de verre) et des revêtements de surface (par ex. or, chrome, à l'exception de la peinture), des composants électroniques et des assemblages.**

Les pièces d'usure sont exclues de la garantie (voir section Pièces d'usure).

#### Pièces d'usure

Les pièces d'usure sont soumises à une usure naturelle « conforme » correspondant à leur fonction. Cela signifie que certains composants de nos poêles peuvent avoir une durée de fonctionnement ou d'utilisation inférieure à la période de garantie de l'appareil complet.

**Nous vous offrons une garantie d'usine de six mois sur les pièces d'usure.**

#### Sont définis comme pièces d'usure et éléments concernés par l'usure :

- l'ensemble des pièces du revêtement de la chambre de combustion en contact avec le feu
- les joints de tout type
- les décolorations du revêtement de surface et de la peinture dues à une sollicitation thermique ou une surcharge
- les grilles, grilles verticales en tôle d'acier, fonte grise ou autres matériaux
- les éléments de manipulation (poignées de porte, poignées de curseurs, tiges de grilles de décrochage et autres éléments)
- les vitrocéramiques, éléments décoratifs en verre (et autres éléments)
- les modifications de la surface de la vitrocéramique dues à différentes charges thermiques, provoquées par des flammes ou des tourbillons d'air ou de gaz, par ex. les panaches de suie ou les cendres volantes frittées à la surface de la vitre ne sont pas des défauts.

#### Preuve d'achat

La date de remise de l'appareil doit être prouvée par la présentation du justificatif d'achat, tel qu'un ticket de caisse, une facture, etc. et du certificat de mise en service Olsberg dûment rempli. En outre, pendant les périodes de garantie, les demandes de service après-vente ne sont autorisées que si elles sont accompagnées du formulaire de demande de service après-vente dûment rempli. Votre partenaire contractuel peut obtenir ce formulaire auprès du service clientèle d'Olsberg sur simple demande téléphonique. Sans ces justificatifs, nous ne sommes pas tenus de fournir des prestations pendant les périodes de garantie.

#### Exclusion de la garantie

Nous ne garantissons pas les dommages causés par le transport (comme les bris de verre, l'endommagement de la céramique et les autres dommages de tout type subis par le poêle et causés par le transport). Les dommages dus au transport doivent être immédiatement signalés au transporteur chargé de la livraison et à votre partenaire contractuel.

Nous n'offrons aucune garantie pour les dommages et défauts des appareils ou de leurs pièces additionnelles résultant d'une sollicitation excessive, d'une manipulation et d'un entretien incorrects ainsi que d'erreurs intervenues lors de l'installation et du raccordement de l'appareil.

Nous n'offrons aucune garantie en cas de non-respect des instructions d'installation et d'utilisation ainsi qu'en cas de montage de pièces de rechange et d'accessoires d'un autre fabricant (extérieur) qu'Olsberg.

Le droit à la garantie s'annule si des modifications techniques ont été réalisées (sur ou dans le produit) par des personnes non agréées par Olsberg.

### Habillages en céramique

L'ensemble des céramiques des produits Olsberg est fabriqué conformément aux directives de qualité de l'Arbeitsgemeinschaft Deutsche Ofenkachel e.V. (groupement allemand des faïences de poêle) dans leur dernière édition en vigueur. Les écarts dimensionnels admissibles (mesures de longueur, torsion, angularité) y sont définis sur la base des normes courantes. Les fissures capillaires sont autorisées, elles n'affectent pas la fonctionnalité de la céramique. Chaque élément en céramique est fabriqué à la main, des différences de couleur des émaux peuvent apparaître d'une cuisson céramique à l'autre, tant en termes de luminosité que de nuances. Ces différences peuvent apparaître clairement lors de la livraison de certaines céramiques de rechange et ne constituent pas un motif de réclamation. Les propriétés mécaniques sont définies en fonction des normes courantes et mises en œuvre via nos techniques de fabrication. La résistance de la surface émaillée aux produits de nettoyage est testée selon les normes en vigueur.

### Habillages en pierre naturelle

Nos revêtements en pierre sont des produits naturels. Les différences de veines, les veinules évoquant le quartz, les inclusions de quartz ou autres, les nuances et variations de couleur, les différentes inclusions de pierres ou autres ne constituent pas un motif de réclamation.

Le caractère unique de ces produits naturels fait que vous avez installé une pièce identique à aucune autre dans votre salon. Seuls des produits « artificiels », c'est-à-dire la céramique ou la tôle, vous garantissent une uniformité absolue de tous les habillages.

Les différences mentionnées ci-dessus pour les habillages en céramique et en pierre naturelle ne donnent pas lieu à des prestations de garantie.

### Droits découlant de la garantie

Pendant la période de garantie, nous éliminons tous les défauts matériels dont il est prouvé qu'ils sont dus à une erreur de production et/ou de matériau. L'élimination du défaut s'effectue, à notre choix, par la réparation ou la livraison d'un objet sans défaut, dans un délai raisonnable, par nous-mêmes ou par une entreprise spécialisée mandatée par nous.

Le défaut matériel doit être signalé immédiatement à Olsberg, au plus tard dans les deux semaines suivant sa constatation, par l'intermédiaire de l'entreprise spécialisée compétente. Si le défaut matériel est signalé à temps pendant la période de garantie, son élimination sera effectuée même après expiration de la période de garantie.

La réparation d'un défaut matériel dans le cadre de la garantie ne prolonge pas les périodes de garantie pour l'ensemble du produit.

Dans les cas de reprise de marchandises, Olsberg est en droit de faire valoir les droits suivants en matière de cession d'usage et de dépréciation :

- a) les dépenses telles que frais de transport, de montage, d'assurance, etc. à hauteur du montant effectivement encouru
- b) les taux forfaitaires suivants s'appliquent pour la dépréciation et l'indemnité d'utilisation pour dans le cadre de la cession du droit d'usage des marchandises livrées :
  - la première année, 15 % du prix catalogue en vigueur à la date d'achat, sans déductions
  - la deuxième année, 25 % du prix catalogue en vigueur à la date d'achat, sans déductions
  - la troisième année, 30 % du prix catalogue en vigueur à la date d'achat, sans déductions

### Responsabilité

Toute autre revendication, en particulier celles relatives à la réparation de dommages survenus en dehors de l'appareil, est exclue, dans la mesure où la responsabilité n'est pas obligatoirement prescrite par la loi.

Olsberg n'est pas responsable des dommages directs ou indirects causés par les appareils. Cela inclut également la pollution des locaux due aux processus de décomposition des poussières organiques et dont les produits de pyrolyse peuvent se déposer sous forme de couche sombre sur les papiers peints, les meubles, les textiles et les éléments des poêles.

Les effets du fogging sont également exclus de notre responsabilité.

### Service après-vente

En cas de recours injustifié à notre service après-vente, tous les frais de service après-vente (frais de déplacement et de trajet, frais de transport et d'emballage, frais de matériel et de monteur, plus la TVA légale) sont entièrement à la charge du client.

### Remarques

Nous souhaitons vous informer que notre organisation de service après-vente performante reste à votre disposition, contre paiement, même après l'expiration des périodes de garantie. Votre premier point de contact reste toutefois l'entreprise spécialisée auprès de laquelle vous avez acheté votre poêle haut de gamme.

Pour les prestations de service dépassant le cadre de ces conditions de garantie, vous recevrez des devis séparés.

Les garanties accordées sont des prestations supplémentaires volontaires d'Olsberg et ne s'appliquent que sur le territoire de la République fédérale d'Allemagne.

## 6 Fiche technique produit, étiquette énergétique, déclaration des performances

### OSORNO – Fiche technique produit



innovativ. seit 1577

# Fiche technique poêle à bois

Documentation technique pour les appareils de chauffage individuel à combustible solide selon le règlement (UE) 2015/1185 et le règlement (UE) 2015/1186

<b>Identifications du modèle</b>	OSORNO 41/616
<b>Fabricant   adresse</b>	Olsberg GmbH   Hüttenstraße 38   59939 Olsberg   Deutschland
<b>Rapports d'essai</b>	30-13465-T /30-13465-T-1
<b>Laboratoire d'essai</b>	Prüflabor, Hudcova 424/56b, 621 00 Brno (CZ)
	RRF Rhein-Ruhr Feuerstätten Prüfstelle
<b>Normes harmonisées</b>	EN 13240 / EN 13229
<b>Autres normes ou spécifications techniques appliquées</b>	CEN/TS 15883:2010
<b>Production de chaleur indirecte [oui/non]</b>	nein
<b>Production de chaleur directe</b>	7,8 kW
<b>Puissance thermique indirecte<sup>1</sup></b>	0,0 kW

**Caractéristiques en cas de fonctionnement avec le combustible préféré**

<b>Taux d'utilisation annuel du chauffage des locaux <math>\eta_s</math> [%]:</b>	72,9 %
<b>Indice d'efficacité énergétique (EEI):</b>	110
<b>Classe d'efficacité énergétique</b>	A+

Combustible	Combustible préféré (seulement un) <sup>2</sup> :	Autres combustibles appropriés <sup>3</sup> :	$\eta_s$ [x%]:	Emissions puissance thermique nominale				Emissions puissance thermique minimale <sup>4</sup>			
				PM [x] mg/Nm <sup>3</sup> (13 % O <sub>2</sub> )	OGC	CO	NOx	PM [x] mg/Nm <sup>3</sup> (13 % O <sub>2</sub> )	OGC	CO	NOx
Bois de chauffage, taux d'humidité $\leq$ 25 %	oui	oui	72,9	25	35	1173	81				
Bois pressé, taux d'humidité < 12 %	non	oui									
Briquettes de lignite	non	non									
Autres combustibles <sup>5</sup>	non	non									

Données	icône	Valeur	Unité
Puissance nominale	$P_{nom}$	7,8	kW
Puissance thermique minimale (puissance thermique à charge partielle selon la norme)	$P_{min}$	0,0	kW
Consommation de courant auxiliaire à la puissance nominale	$el_{max}$	0,000	kW
Consommation de courant auxiliaire à la puissance thermique minimale	$el_{min}$	0,000	kW
Consommation de courant auxiliaire en mode de veille	$el_{sb}$	0,000	kW
Puissance requise par la flamme pilote (en cas échéant)	$P_{pilote}$	N. A.	kW
Précautions particulières à prendre lors de l'assemblage, de l'installation ou de l'entretien	Les distances de sécurité et de protection contre les incendies, entre autres par rapport aux matériaux de construction inflammables, doivent impérativement être respectées ! Le foyer doit être toujours pouvoir bénéficier d'un apport d'air de combustion suffisant. Les installations d'aspiration d'air peuvent perturber l'alimentation en air de combustion.		
Rendement du combustible (sur la base du pouvoir calorifique inférieur (PCI)) à la puissance calorifique nominale	$\eta_{th,nom}$	82,9	%
Rendement du combustible (sur la base du pouvoir calorifique supérieur (PCS)) à la puissance thermique minimale	$\eta_{th,min}$	0,0	%

**Type de puissance thermique/contrôle de la température ambiante:**

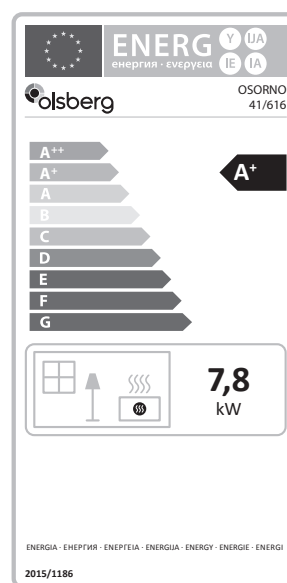
Puissance thermique à un niveau, pas de contrôle de la température ambiante	oui
Deux ou plusieurs niveaux, pas de contrôle de la température ambiante	non
Contrôle de la température ambiante au moyen d'un thermostat mécanique	non
Avec contrôle électronique de la température ambiante	non
Avec contrôle électronique de la température ambiante et réglage de l'heure du jour	non
Avec contrôle électronique de la température ambiante et régulation du jour de la semaine	non
Contrôle de la température ambiante avec détection de présence	non
Contrôle de la température ambiante avec détection de fenêtres ouvertes	non
Avec option de commande à distance	non




Olsberg GmbH  
Hüttenstraße 38  
59939 Olsberg  
Nom et signature  
der zeichnungsberechtigten Person

<sup>1</sup> Pour les foyers sans éléments conducteurs d'eau, il n'y a pas d'inscription.  
<sup>2</sup> Les valeurs de rendement annuel et d'émissions doivent être indiquées ici pour le combustible préféré.  
<sup>3</sup> Les valeurs du rendement annuel et des émissions doivent être indiquées ici pour tous les autres combustibles appropriés.  
<sup>4</sup> Correspond à la puissance thermique à charge partielle selon EN 16510.  
<sup>5</sup> Biomasse ligneuse, biomasse non ligneuse, anthracite et charbon sec à vapeur, coke de houille, semi-coke, charbon bitumineux, briquettes de tourbe, briquettes d'un mélange de combustibles fossiles, autres combustibles fossiles, briquettes d'un mélange de biomasse et de combustibles fossiles, autre mélange de biomasse et de combustibles solides.

### OSORNO – Label énergétique



OSORNO S – Fiche technique produit



innovativ seit 1577

## Fiche technique poêle à bois

Documentation technique pour les appareils de chauffage individuel à combustible solide selon le règlement (UE) 2015/1185 et le règlement (UE) 2015/1186

Identifications du modèle	OSORNO S 41/646		
Fabricant   adresse	Olsberg GmbH   Hüttenstraße 38   59939 Olsberg   Deutschland		
Rapports d'essai	30-13978-T /30-13978-T-1		
Laboratoire d'essai	Prüflabor, Hudcova 424/56b, 621 00 Brno (CZ)		
	RRF Rhein-Ruhr Feuerstätten Prüfstelle		
Normes harmonisées	EN 13240 / EN 13229		
Autres normes ou spécifications techniques appliquées	CEN/TS 15883:2010		
Production de chaleur indirecte [oui/non]	nein		
Production de chaleur directe	5,7 kW		
Puissance thermique indirecte <sup>1</sup>	0,0 kW		

**Caractéristiques en cas de fonctionnement avec le combustible préféré**

Taux d'utilisation annuel du chauffage des locaux $\eta_s$ [%]:	72,1 %
Indice d'efficacité énergétique (EEI):	109
Classe d'efficacité énergétique	A+

Combustible	Combustible préféré (seulement un) <sup>2</sup> :	Autres combustibles appropriés <sup>3</sup> :	$\eta_s$ [x%]:	Emissions puissance thermique nominale				Emissions puissance thermique minimale <sup>4</sup>			
				PM [x] mg/Nm <sup>3</sup> (13 % O <sub>2</sub> )	OGC	CO	NOx	PM [x] mg/Nm <sup>3</sup> (13 % O <sub>2</sub> )	OGC	CO	NOx
Bois de chauffage, taux d'humidité $\leq$ 25 %	oui	oui	72,1	38	35	1114	81				
Bois pressé, taux d'humidité < 12 %	non	oui									
Briquettes de lignite	non	non									
Autres combustibles <sup>5</sup>	non	non									

Données	ICône	Valeur	Unité
Puissance nominale	$P_{nom}$	5,7	kW
Puissance thermique minimale (puissance thermique à charge partielle selon la norme)	$P_{min}$	0,0	kW
Consommation de courant auxiliaire à la puissance nominale	$e_{l,max}$	0,000	kW
Consommation de courant auxiliaire à la puissance thermique minimale	$e_{l,min}$	0,000	kW
Consommation de courant auxiliaire en mode de veille	$e_{l,SB}$	0,000	kW
Puissance requise par la flamme pilote (en cas échéant)	$P_{pilote}$	N. A.	kW


Précautions particulières à prendre lors de l'assemblage, de l'installation ou de l'entretien

Les distances de sécurité et de protection contre les incendies, entre autres par rapport aux matériaux de construction inflammables, doivent impérativement être respectées ! Le foyer doit être toujours pouvoir bénéficier d'un apport d'air de combustion suffisant. Les installations d'aspiration d'air peuvent perturber l'alimentation en air de combustion.

Rendement du combustible (sur la base du pouvoir calorifique inférieur (PCI)) à la puissance calorifique nominale	$\eta_{th,nom}$	82,1	%
Rendement du combustible (sur la base du pouvoir calorifique supérieur (PCS)) à la puissance thermique minimale	$\eta_{th,min}$	0,0	%

**Type de puissance thermique/contrôle de la température ambiante:**

Puissance thermique à un niveau, pas de contrôle de la température ambiante	oui
Deux ou plusieurs niveaux, pas de contrôle de la température ambiante	non
Contrôle de la température ambiante au moyen d'un thermostat mécanique	non
Avec contrôle électronique de la température ambiante	non
Avec contrôle électronique de la température ambiante et réglage de l'heure du jour	non
Avec contrôle électronique de la température ambiante et régulation du jour de la semaine	non
Contrôle de la température ambiante avec détection de présence	non
Contrôle de la température ambiante avec détection de fenêtres ouvertes	non
Avec option de commande à distance	non



Olsberg GmbH  
Hüttenstraße 38  
59939 Olsberg  
Signature und Unterschrift  
der zeichnungsberechtigten Person

<sup>1</sup> Pour les foyers sans éléments conducteurs d'eau, il n'y a pas d'inscription.


<sup>2</sup> Les valeurs de rendement annuel et d'émissions doivent être indiquées ici pour le combustible préféré.

<sup>3</sup> Les valeurs du rendement annuel et des émissions doivent être indiquées ici pour tous les autres combustibles appropriés.


<sup>4</sup> Correspond à la puissance thermique à charge partielle selon EN 16510.

<sup>5</sup> Biomasse ligneuse, biomasse non ligneuse, anthracite et charbon sec à vapeur, coke de houille, semi-coke, charbon bitumineux, briquettes de tourbe, briquettes d'un mélange de combustibles fossiles, autres combustibles fossiles, briquettes d'un mélange de biomasse et de combustibles fossiles, autre mélange de biomasse et de combustibles solides.


OSORNO S – Label énergétique



Osorno S  
41/646



A+



5,7

kW

ENERGIA · ΕΝΕΡΓΕΙΑ · ENERTEIA · ENERGIA · ENERGY · ENERGIE · ENERGI

2015/1186





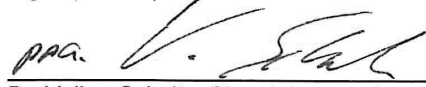
## Déclaration des prestation conformément le Règlement (EU) 305/2011 No. 41616K-CPR-2018/07/02

1. Code d'identification unique du type de produit: **Osorno 41/616K**
2. Emploi prévu:
3. Producteur: **Olsberg GmbH**      **Tél: +49 (0) 2962 / 805 – 0**  
**Hüttenstraße 38**      **Fax: +49 (0) 2962 / 805 – 180**  
**59939 Olsberg**      **E-mail: kaminofen@olsberg.com**
4. Représentant autorisé: ---
5. Système(s) d'évaluation et de contrôle de la performance du produit de construction: **System 3**
6. Le laboratoire d'essai notifié a réalisé l'essai initial selon le système 3.  
Organisme(s) notifié: **Prüfanstalt der Maschinenbauindustrie, s.U., CZ-Brno**
7. Performance(s) déclarée(s):

<b>Spécifications techniques harmonisées</b>	<b>EN 13229:2001/A1:2003/A2:2004</b>
<b>Caractéristiques principales</b>	<b>Performance</b>
<b>Sécurité incendie</b>	<b>accompli</b>
- Comportement au feu	A1
- Espace de sécurité au matériaux combustibles	Distance minimale en mm Arrière: 0, Faces: 800, Avant: 800 (dans toute la zone de rayonnement de la vitre), Sol: 0
- Risque d'incendie par débordement de combustible	accompli
<b>Possibilité des nettoyage</b>	<b>accompli</b>
<b>Émission de produits des combustion</b>	
- CO	Bois: 0,0938 %
<b>Température de surface</b>	<b>accompli</b>
<b>Sécurité électrique</b>	<b>non applicable</b>
<b>Libération de substances dangereuses</b>	<b>npd</b>
<b>Max. pression opérationnelle</b>	<b>non applicable</b>
<b>Température des gazes</b>	
- dans la section de mesure	Bois: 221°C
- au niveau de la pièce de raccordement pendant puissance thermique nominale	Bois: 229°C
<b>Résistance mécanique (pour l'installation de la cheminée)</b>	<b>npd</b>
<b>Production calorifique / efficacité énergétique</b>	<b>accompli</b>
- Puissance nominale	7,8 kW
- Puissance calorifique sur l'eau	7,8 kW
- Puissance calorifique rendue dans la pièce	non applicable
<b>Efficacité</b>	Bois: 82,93%
<b>Durabilité</b>	<b>npd</b>

8. La performance du produit susmentionné est conforme à la performance déclarée/aux performances déclarées selon No.7. La base de la performance déclarée est le rapport de test 30-13465-T-1. La création de la présente déclaration de performance conformément au No. 3 est établie sous la seule responsabilité du fabricant.

Signé pour le producteur:

  
Dr. Volker Schulte, Signataire autorisé, direction  
Olsberg, 22.9.2020

  
Olsberg GmbH  
Hüttenstraße 38  
59939 Olsberg



## Déclaration des prestation conformément le Règlement (EU) 305/2011 No. 41616R-CPR-2018/07/02

1. Code d'identification unique du type de produit: **Osorno 41/616R**
2. Emploi prévu: **Chauffage des locaux à combustibles solides (combustion intermittent), chauffage des locaux dans les bâtiments**
3. Producteur: **Olsberg GmbH** Tél: +49 (0) 2962 / 805 – 0  
**Hüttenstraße 38** Fax: +49 (0) 2962 / 805 – 180  
**59939 Olsberg** E-mail: [kaminofen@olsberg.com](mailto:kaminofen@olsberg.com)
4. Représentant autorisé: ---
5. Système(s) d'évaluation et de contrôle de la performance du produit de construction: **System 3**
6. Le laboratoire d'essai notifié a réalisé l'essai initial selon le système 3.  
Organisme(s) notifié: **Prüfanstalt der Maschinenbauindustrie, s.U., CZ-Brno**
7. Performance(s) déclarée(s):

<b>Spécifications techniques harmonisées</b>	<b>EN 13240:2001/A2:2004/AC:2007</b>
<b>Caractéristiques principales</b>	<b>Performance</b>
<b>Sécurité incendie</b>	<b>accompli</b>
- Comportement au feu	A1
- Espace de sécurité au matériaux combustibles	Distance minimale en mm Arrière: 0, Faces: 800, Avant: 800 (dans toute la zone de rayonnement de la vitre), Sol: 0
- Risque d'incendie par débordement de combustible	accompli
<b>Possibilité des nettoyage</b>	<b>accompli</b>
<b>Émission de produits des combustion</b>	
- CO	Bois: 0,0938 %
<b>Température de surface</b>	<b>accompli</b>
<b>Sécurité électrique</b>	<b>non applicable</b>
<b>Libération de substances dangereuses</b>	<b>npd</b>
<b>Max. pression opérationnelle</b>	<b>non applicable</b>
<b>Température des gazes</b>	
- dans la section de mesure	Bois: 221°C
- au niveau de la pièce de raccordement pendant puissance thermique nominale	Bois: 229°C
<b>Résistance mécanique (pour l'installation de la cheminée)</b>	<b>npd</b>
<b>Production calorifique / efficacité énergétique</b>	<b>accompli</b>
- Puissance nominale	7,8 kW
- Puissance calorifique sur l'eau	7,8 kW
- Puissance calorifique rendue dans la pièce	non applicable
<b>Efficacité</b>	Bois: 82,93%
<b>Durabilité</b>	<b>npd</b>

8. La performance du produit susmentionné est conforme à la performance déclarée/aux performances déclarées selon No.7. La base de la performance déclarée est le rapport de test 30-13465-T. La création de la présente déclaration de performance conformément au No. 3 est établie sous la seule responsabilité du fabricant.

Signé pour le producteur:



Dr. Volker Schulte, Signataire autorisé, direction  
Olsberg, 22.9.2020



Olsberg GmbH  
Hüttenstraße 38  
59939 Olsberg






## Déclaration des prestation conformément le Règlement (EU) 305/2011 No. 41646SK-CPR-2018/10/25

1. Code d'identification unique du type de produit: **Osorno S 41/646K**
2. Emploi prévu:
3. Producteur: **Olsberg GmbH**      **Tél: +49 (0) 2962 / 805 – 0**  
**Hüttenstraße 38**      **Fax: +49 (0) 2962 / 805 – 180**  
**59939 Olsberg**      **E-mail: kaminofen@olsberg.com**
4. Représentant autorisé: ---
5. Système(s) d'évaluation et de contrôle de la performance du produit de construction: **System 3**
6. Le laboratoire d'essai notifié a réalisé l'essai initial selon le système 3.  
Organisme(s) notifié: **Prüfanstalt der Maschinenbauindustrie, s.U., CZ-Brno**
7. Performance(s) déclarée(s):

<b>Spécifications techniques harmonisées</b>	<b>EN 13229:2001/A1:2003/A2:2004</b>
<b>Caractéristiques principales</b>	<b>Performance</b>
<b>Sécurité incendie</b>	<b>accompli</b>
- Comportement au feu	A1
- Espace de sécurité au matériaux combustibles	Distance minimale en mm Arrière: 0, Faces: 800, Avant: 800 (dans toute la zone de rayonnement de la vitre), Sol: 0
- Risque d'incendie par débordement de combustible	accompli
<b>Possibilité des nettoyage</b>	<b>accompli</b>
<b>Émission de produits des combustion</b>	
- CO	Bois: 0,0809 %
<b>Température de surface</b>	<b>accompli</b>
<b>Sécurité électrique</b>	<b>non applicable</b>
<b>Libération de substances dangereuses</b>	<b>npd</b>
<b>Max. pression opérationnelle</b>	<b>non applicable</b>
<b>Température des gazes</b>	
- dans la section de mesure	Bois: 234°C
- au niveau de la pièce de raccordement pendant puissance thermique nominale	Bois: 258°C
<b>Résistance mécanique (pour l'installation de la cheminée)</b>	<b>npd</b>
<b>Production calorifique / efficacité énergétique</b>	<b>accompli</b>
- Puissance nominale	5,7 kW
- Puissance calorifique sur l'eau	5,7 kW
- Puissance calorifique rendue dans la pièce	non applicable
<b>Efficacité</b>	Bois: 82,1%
<b>Durabilité</b>	<b>npd</b>

8. La performance du produit susmentionné est conforme à la performance déclarée/aux performances déclarées selon No.7. La base de la performance déclarée est le rapport de test 30-13978-T-1. La création de la présente déclaration de performance conformément au No. 3 est établie sous la seule responsabilité du fabricant.

Signé pour le producteur:

  
Dr. Volker Schulte, Signataire autorisé, direction  
Olsberg, 22.9.2020

  
Olsberg GmbH  
Hüttenstraße 38  
59939 Olsberg



## Déclaration des prestation conformément le Règlement (EU) 305/2011 No. 41646SR-CPR-2018/10/25

1. Code d'identification unique du type de produit: **Osorno S 41/646R**
2. Emploi prévu: **Chauffage des locaux à combustibles solides (combustion intermittent), chauffage des locaux dans les bâtiments**
3. Producteur: **Olsberg GmbH** Tél: +49 (0) 2962 / 805 – 0  
**Hüttenstraße 38** Fax: +49 (0) 2962 / 805 – 180  
**59939 Olsberg** E-mail: [kaminofen@olsberg.com](mailto:kaminofen@olsberg.com)
4. Représentant autorisé: ---
5. Système(s) d'évaluation et de contrôle de la performance du produit de construction: **System 3**
6. Le laboratoire d'essai notifié a réalisé l'essai initial selon le système 3.  
Organisme(s) notifié: **Prüfanstalt der Maschinenbauindustrie, s.U., CZ-Brno**
7. Performance(s) déclarée(s):

<b>Spécifications techniques harmonisées</b>	<b>EN 13240:2001/A2:2004/AC:2007</b>
<b>Caractéristiques principales</b>	<b>Performance</b>
<b>Sécurité incendie</b>	<b>accompli</b>
- Comportement au feu	A1
- Espace de sécurité au matériaux combustibles	Distance minimale en mm Arrière: 0, Faces: 800, Avant: 800 (dans toute la zone de rayonnement de la vitre), Sol: 0
- Risque d'incendie par débordement de combustible	accompli
<b>Possibilité des nettoyage</b>	<b>accompli</b>
<b>Émission de produits des combustion</b>	
- CO	Bois: 0,0809 %
<b>Température de surface</b>	<b>accompli</b>
<b>Sécurité électrique</b>	<b>non applicable</b>
<b>Libération de substances dangereuses</b>	<b>npd</b>
<b>Max. pression opérationnelle</b>	<b>non applicable</b>
<b>Température des gazes</b>	
- dans la section de mesure	Bois: 234°C
- au niveau de la pièce de raccordement pendant puissance thermique nominale	Bois: 258°C
<b>Résistance mécanique (pour l'installation de la cheminée)</b>	<b>npd</b>
<b>Production calorifique / efficacité énergétique</b>	<b>accompli</b>
- Puissance nominale	5,7 kW
- Puissance calorifique sur l'eau	5,7 kW
- Puissance calorifique rendue dans la pièce	non applicable
<b>Efficacité</b>	Bois: 82,1%
<b>Durabilité</b>	<b>npd</b>

8. La performance du produit susmentionné est conforme à la performance déclarée/aux performances déclarées selon No.7. La base de la performance déclarée est le rapport de test 30-13978-T. La création de la présente déclaration de performance conformément au No. 3 est établie sous la seule responsabilité du fabricant.

Signé pour le producteur:



Dr. Volker Schulte, Signataire autorisé, direction

Olsberg, 22.9.2020



Olsberg GmbH  
Hüttenstraße 38  
59939 Olsberg



**Olsberg GmbH**  
Hüttenstraße 38  
59939 Olsberg  
T +49 2962 805-0  
F +49 2962 805-180  
kaminofen@olsberg.com

**olsberg.com**