

Extraflame®

Riscaldamento a Pellet



NL

**HANDLEIDING GEBRUIKER
WARMTEPRODUCERENDE PRODUCTEN**

RAFFAELLA IDRO H15-H18

MADE IN ITALY
design & production

004280754 - REV.001

BRENG ETIKET AAN
TECHNISCHE GEGEVENS

⚠ LET OP



**DE OPPERVLAGKEN KUNNEN ERG WARM WORDEN!
GEBRUIK ALTIJD BESCHERMENDE HANDSCHOENEN!**

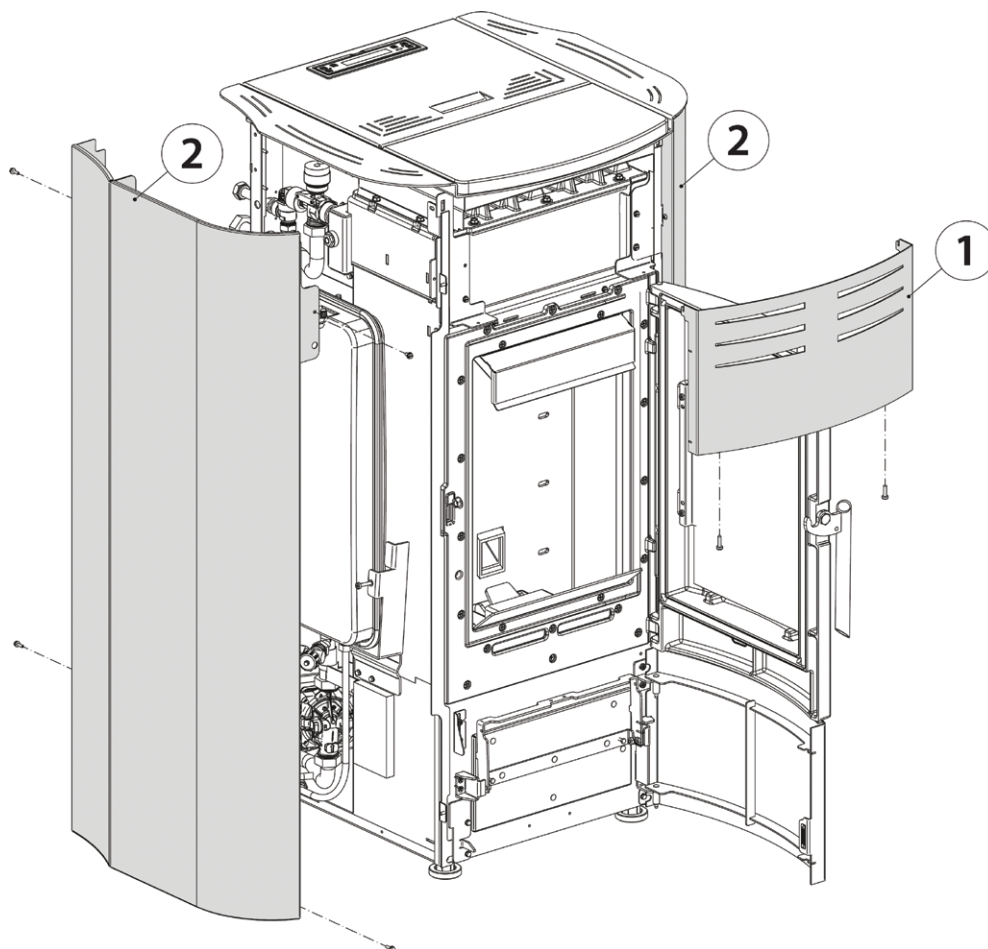
Tijdens de verbranding wordt thermische energie vrijgegeven en vindt er dus een duidelijke verwarming van de oppervlakken, de deuren, handgrepen, bedieningselementen, ruiten, rookkanaal en eventueel ook de voorzijde van het apparaat plaats. Vermijd deze elementen aan te raken zonder passende beschermende kleding (bijgeleverde veiligheidshandschoenen). Zorg ervoor dat kinderen zich bewust van deze gevaren en houd ze tijdens de werking uit de buurt van de vuurhaard.

NEDERLANDS

5

WAARSCHUWINGEN	5
VEILIGHEID	5
GEWOON ONDERHOUD	7
INSTALLATIE	8
VOORBEREIDING VOOR HET ONDERHOUD.....	8
HYDRAULISCHE INSTALLATIE	10
INSTALLATIE EN VEILIGHEIDSVORZIENINGEN.....	10
ANTI-CONDENSINRICHTING (VERPLICHT)	11
DETAILS RAFFAELLA IDRO H15-H18	12
ON/OFF.....	12
AAN/UIT.....	12
KENMERKEN	13
CONTROLES EN MAATREGELEN VOORAFGAAND AAN DE EERSTE INWERKINGSTELLING	13
DE MOTOR VOOR LADEN PELLETS FUNCTIONEERT NIET:.....	13
VOELERTHERMOSTATEN - RESETVOORZIENINGEN.....	13
PLAATSING KACHEL	14
OPMERKINGEN VOOR DE CORRECTE WERKING	14
RESETVOORZIENING VOELERTHERMOSTAAT.....	14
ZEKERING.....	14
PELLETS EN LADEN	15
PELLETRESERVOIR	15
AFSTANDBEDIENING	16
PICTOGRAMMEN AFSTANDBEDIENING.....	17
PLAATSING VAN DE BATTERIJEN.....	17
ADVIES EN VOORZORGSMAATREGELEN VOOR HET GEBRUIK VAN DE AFSTANDBEDIENING.....	17
BEDIENINGSPANEEL	18
LEGENDA PICTOGRAMMEN.....	18
HOOFDMENU.....	19
ALGEMENE WAARSCHUWINGEN.....	19
INSTELLINGEN VOOR DE EERSTE ONTSTEKING	20
DATUM-TIJD.....	20
TAAL.....	20
GRADEN.....	20
WERKING EN LOGICA	21
EXTRA THERMOSTAAT	22
WERKING EXTRA THERMOSTAAT MET ACTIEVE STAND-BY.....	22
WERKING EXTRA THERMOSTAAT MET NIET-ACTIEVE STAND-BY.....	22
INSTALLATIE EXTRA THERMOSTAAT.....	22
VENTILATIE	23
EASY SETUP	23
CHRONO	24
ACTIVERING / DEACTIVERING FUNCTIE CHRONO.....	24
INSTELLINGEN	26
DISPLAY.....	26
STAND-BY.....	26
EERSTE LADING.....	26
AFVOER LUCHT.....	26
RESET.....	27
EASY CONTROL.....	27
EXTRA FUNCTIES	27
TOETSENBLOKKERING.....	27
REINIGING EN ONDERHOUD	28
ONDERHOUD	28
PERIODIEKE REINIGING DOOR DE GEBRUIKER.....	28
GEWOON ONDERHOUD UITGEVOERD DOOR ERKENDE TECHNICI	30
BUITENWERKINGSTELLING (EINDE SEIZOEN).....	30
WEERGAVEN	32
ALARMEN	33
VERWIJDERING	35

ITALIANO	ENGLISH	FRANÇAIS
ATTENZIONE TASSATIVO PRIMA DI MOVIMENTARE LA STUFA TOGLIERE IL RIVESTIMENTO INDICATO PER EVITARE DANNI.	WARNING BEFORE HANDLING THE STOVE, THE COVERING INDICATED MUST BE RE- MOVED TO AVOID DAMAGE.	ATTENTION IMPÉRATIF AVANT DE DÉPLACER LE POËLE, RETIRER LE REVÊTEMENT INDIQUÉ POUR ÉVITER TOUT DOMMAGE.
DEUTSCH	ESPAÑOL	PORTUGUÊS
ACHTUNG PFLICHT BEVOR DER OFEN BEWEGT WIRD, MUSS DIE ANGEZEIGTE VERKLEIDUNG ENTFERNT WERDEN, UM SCHÄDEN ZU VERMEIDEN.	ATENCIÓN TAXATIVO ANTES DE MANEJAR LA ESTUFA QUI- TE EL REVESTIMIENTO INDICADO PARA EVITAR DAÑOS.	ATENÇÃO OBRIGATÓRIO ANTES DE MOVIMENTAR O AQUECEDOR, RETIRAR O REVESTIMENTO INDICADO PARA EVITAR DANOS.
EESTI	DANSK	HRVATSKI
KOHUSTUSLIK TÄHELEPANU ENNE PIIIDI TEISALDAMIST EEMALDAGE VOODER NÄIDATUD KAHJUSTUSTE VÄLTIMISEKS.	OBS FJERN DET ANGIVNE DÆKSEL, INDEN OVNEN FLYTTES FOR AT UNDGÅ SKADE.	OBAVEZNA PAŽNJA PRIJE PREMJEŠTANJA ŠTEDNJAKA UKLONITE OBLOGU OZNAČENO ZA IZBJEGAVANJE OŠTEĆENJA.
SLOVENSKI	NEDERLANDS	POLSKI
OBVEZNA POZOR PRED PREMI- KANJEM PEČI ODSTRANITE OBLOGO PRIKAZANA ZA PREPREČEVANJE ŠKODE.	IMPERATIEVE AANDACHT VOORDAT U DE KACHEL VERPLAATST VERWIJDER DE AANGEGEVEN KAP OM SCHADE TE VOO RKOMEN.	OBOWIĄZKOWA UWAGA! PRZED PRZENIESIENIEM PIECA ZDEJMIJ OBUDOWĘ WSKAZANY, ABY UNIKNĄĆ USZKODZEŃ.
SLOVENSKÉ	ΕΛΛΗΝΑΣ	LIETUVA
POVINNÁ POZOR PRED PREMIESTNENÍM KACHLÍ ODSTRÁŇTE OBKLAD OZNAČENÉ, ABY NEDOŠLO K POŠKODENIU.	ΥΠΟΧΡΕΩΤΙΚΗ ΠΡΟΣΟΧΗ ΠΡΙΝ ΜΕΤΑΚΙΝΗΣΕΤΕ ΤΗ ΣΟΜΠΑ, ΑΦΑΙΡΕΣΤΕ ΤΗΝ ΕΠΕΝΔΥΣΗ ΕΝΔΕΙΚΝΥΤΑΙ ΓΙΑ ΑΠΟΦΥΓΗ ΖΗΜΙΩΝ.	PRIVALOMAS DĖMESIS PRIEŠ PERKELDAMI VIRYKLĘ, NUIMKITE APVALKALĄ NURODOMA, KAD BŪTŲ IŠVENGTA ŽALOS.



Wij danken u omdat u voor ons bedrijf gekozen hebt; ons product is een optimale oplossing voor verwarming, ontstaan uit de meest geavanceerde technologie met een verwerkingskwaliteit van het allerhoogste niveau en een steeds actueel design, teneinde u steeds te laten genieten in absolute veiligheid van de fantastische sensatie die de warmte van de vlam u kan geven.

WAARSCHUWINGEN

Deze instructiehandleiding maakt integraal deel uit van het product: zorg ervoor dat die altijd bij het toestel zit, ook wanneer het toestel aan een andere eigenaar of gebruiker wordt overgedragen of wanneer het toestel naar een andere plaats wordt gebracht. Vraag een ander exemplaar aan de technische dienst van uw regio bij beschadiging of verlies. Dit product dient bestemd te worden voor de toepassing waarvoor het uitdrukkelijk ontworpen werd. Iedere contractuele en buitencontractuele verantwoordelijkheid van de constructeur is uitgesloten voor schade aan personen, dieren of voorwerpen, door installatiefouten, verkeerde afstelling of onderhoud, en door verkeerd gebruik.

De installatie moet worden uitgevoerd door gekwalificeerde en bevoegde personen welke de volledig verantwoordelijkheid op zich nemen voor de definitieve installatie en de goede werking van het geïnstalleerde product. Alle nationale, regionale, provinciale en gemeentelijke wetgeving en normen in het land waarin het apparaat is geïnstalleerd moeten worden nageleefd, en eveneens de instructies in deze handleiding.

Het gebruik van het apparaat moet voldoen aan alle plaatselijke, regionale, nationale en Europese normen.

De fabrikant is niet verantwoordelijk ingeval deze voorzorgen niet nageleefd worden.

Neem de verpakking weg en verzeker u van de integriteit en de volledigheid van de inhoud. Wendt u tot de verkoper waar het toestel werd aangekocht als de inhoud niet voldoet. Alle elektrische componenten waaruit het product bestaat, die de correcte werking ervan garanderen, mogen uitsluitend door originele stukken worden vervangen door een erkend bevoegd centrum voor technische dienst.

VEILIGHEID

♦ **HET APPARAAT KAN GEBRUIKT WORDEN DOOR KINDEREN VANAF 8 JAAR OUD EN DOOR PERSONEN MET VERMINDERDE LICHAAMELIJKE, ZINTUIGLIJKE OF GEESTELIJKE VERMOGENS, OF MET GEBREK AAN ERVARING EN DE NODIGE KENNIS, MITS DEZE ONDER TOEZICHT STAAN OF NADAT ZE INSTRUCTIES VERKREGEN HEBBEN INZAKE HET VEILIGE GEBRUIK VAN HET APPARAAT EN HET BEGRIP VAN DE MET HET APPARAAT VERBONDEN GEVAREN.**

- ♦ HET GEBRUIK VAN DE GENERATOR DOOR PERSONEN (MET INBEGRIJ VAN KINDEREN) MET BEPERKTE FYSISCHE, SENSORISCHE EN MENTALE CAPACITEITEN, OF ONERVAREN, IS VERBODEN IN ZOVERRE ZE NIET ONDER TOEZICHT STAAN EN INGELICHT WORDEN OVER HET GEBRUIK VAN HET TOESTEL DOOR EEN PERSOON DIE VERANTWOORDELIJK IS VOOR HUN VEILIGHEID.
- ♦ DE REINIGING EN HET ONDERHOUD DAT DOOR DE GEBRUIKER MOET WORDEN UITGEVOERD MAG NIET VERRICHT WORDEN DOOR KINDEREN ZONDER TOEZICHT.
- ♦ KINDEREN MOETEN ONDER TOEZICHT STAAN OM ZEKER TE ZIJN DAT ZE NIET MET HET TOESTEL SPELEN.
- ♦ DE GENERATOR NIET AANRAKEN ALS MEN OP BLOTE VOETEN LOOPT OF MET NATTE OF VOCHTIGE LICHAAMSDELEN.
- ♦ HET IS VERBODEN OM OP HET APPARAAT ENIGE WIJZIGING AAN TE BRENGEN.
- ♦ NIET AAN DE UIT HET PRODUCT STEKENDE ELEKTRISCHE KABELSTREKKEN, ZE AFKNIPPEN OF ZE DRAAIEN, OOK NIET WANNEER HET APPARAAT IS LOSGEKOPPELD VAN HET ELEKTRICITEITSNET.
- ♦ HET IS AANBEVOLEN OM DE VOEDINGSKABEL ZO TE PLAATSEN DAT DEZE NIET IN CONTACT KOMT MET WARMER ONDERDELEN VAN HET TOESTEL.
- ♦ DE VOEDINGSSTEKKER MOET TOEGANKELIJK ZIJN NA DE INSTALLATIE.
- ♦ VERMIJD OM DE VERLUCHTINGSOPENINGEN VAN HET LOKAAL VAN INSTALLATIE AF TE SLUITEN OF IN GROOTTE TE VERMINDEREN, DE VERLUCHTINGSOPENINGEN ZIJN ONONTBEERLIJK VOOR EEN CORRECTE VERBRANDING.
- ♦ LAAT GEEN VERPAKKINGSMATERIAAL BINNEN HET BEREIK VAN KINDEREN OF NIET-BEGELEIDE GEHANDICAPTEN.
- ♦ TIJDENS DE NORMALE WERKING MOET DE DEUR VAN DE VUURPOT ALTIJD GESLOTEN BLIJVEN.
- ♦ WANNEER HET TOESTEL IN WERKING IS, VOELT HET WARM AAN, VOORAL DE EXTERNE OPPERVLAGEN DAAROM IS HET AANBEVOLEN OM GOED OP TE LETTEN
- ♦ CONTROLEER OF ER GEEN EVENTUELE OBSTRUCTIES ZIJN VOORALEER HET TOESTEL AAN TE ZETTEN NA EEN LANGERE PERIODE INACTIVITEIT.
- ♦ DE GENERATOR IS ONTWERPEN OM ZICH ONDER SPECIALE WERKINGSOMSTANDIGHEDEN AUTOMATISCH TE REGELEN.
- ♦ DE GENERATOR WERD ONTWERPEN OM TE FUNCTIONEREN BIJ ALLE MOGELIJKE WEERSOMSTANDIGHEDEN, INGEVAL VAN BIJZONDER

ONGUNSTIGE OMSTANDIGHEDEN (HEVIGE WIND, VORST) ZOULDEN VEILIGHEIDSSYSTEMEN KUNNEN OPTREDEN DIE DE GENERATOR DOEN UITGAAN. INDIEN DIT GEBEURT, CONTACTEERT MEN DE TECHNISCHE DIENST; MEN MAG IN IEDER GEVAL DE VEILIGHEIDSSYSTEMEN NIET UITSCHAKELEN.

- ♦ IN GEVAL VAN BRAND IN HET ROOKKANAAL, MOET MEN VOOR ADEQUATE SYSTEMEN ZORGEN OM DE VLAMMEN TE DOVEN OF EEN INTERVENTIE VAN DE BRANDWEERDIENST VRAGEN.

- ♦ DIT TOESTEL MAG NIET ALS AFVALBRANDER WORDEN GEBRUIKT.

- ♦ GEBRUIK GEEN ONTVLAMBARE VLOEISTOF VOOR HET AANZETTEN

- ♦ TIJDENS HET VULLEN DE ZAK MET PELLETS NIET MET HET PRODUCT IN CONTACT BRENGEN

- ♦ DE MAJOLICA'S ZIJN PRODUCTEN VAN HOOGSTAANDE HANDENARBEID EN KUNNEN ALS DUSDANIG MICROKORRELS, HAARSCHERTJES EN KLEURONVOLKOMENHEDEN VERTONEN. DEZE KENMERKEN GETUIGEN VAN HUN KOSTBARE AARD. EMAIL EN MAJOLICA PRODUCEREN PRECIES DOOR HUN VERSCHILLENDE UITZETTINGSCOËFFICIËNT, MICROBARSTJES (HAARSCHERTJES) DIE DE WERKELIJKE AUTHENTICITEIT AANTONEN. VOOR HET SCHOONMAKEN VAN DE MAJOLICA'S IS HET GEBRUIK VAN EEN ZACHTE, DROGE DOEK AANBEVOLEN; INDIEN MEN EEN DETERGENT OF VLOEISTOF GEBRUIKT, ZOU DEZE IN DE HAARSCHERTJES KUNNEN DRINGEN EN ZE LATEN UITKOMEN.

- ♦ AANGEZIEN HET PRODUCT ZELFSTANDIG KAN INSCHAKELEN DOOR MIDDEL VAN DE CHRONOTHERMOSTAAT, OF DOOR MIDDEL VAN BEDIENING OP AFSTAND MET DE SPECIFIEKE APPLICATIES, IS HET STRIKT VERBODEN OM ONTVLAMBAAR MATERIAAL ACHTER TE LATEN BINNEN DE OP HET ETIKET VAN DE TECHNISCHE GEGEVENS AANGEVEN VEILIGHEIDSAFSTANDEN.

- ♦ DE INTERNE ONDERDELEN VAN DE VERBRANDINGSKAMER KUNNEN ONDERHEVIG ZIJN AAN ESTHETISCHE SLIJTAGE, MAAR DIT IS NIET VAN INVLOED OP DE FUNCTIONALITEIT.

GEWOON ONDERHOUD

Op basis van het decreet van 22 januari 2008 nr.37 art.2 wordt met gewoon onderhoud bedoeld de interventies uitgevoerd met de bedoeling het normale aftakelen door gebruik in te perken, evenals het oplossen van tijdelijke gebeurtenissen die leiden tot de noodzaak van eerste interventies, maar die in ieder geval de structuur van de installatie waarop de interventie wordt uitgevoerd of de gebruiksbestemming volgens de bepalingen voorzien door de technische normen die van kracht zijn en voorzien door de handleiding voor gebruik en onderhoud van de fabrikant niet wijzigen.

INSTALLATIE

ALGEMEEN

De aansluitingen van de rookgasafvoer en het water moeten uitgevoerd worden door gekwalificeerd personeel, dat de verklaring moet afleveren waarin staat dat de installatie conform de nationale voorschriften is.

De installateur moet de conformiteitsverklaring van de installatie volgens de wet overhandigen aan de eigenaar of een vertegenwoordiger ervan, vergezeld van:

- 1) de handleiding voor gebruik en onderhoud van het toestel en van de componenten van het systeem (bijvoorbeeld de rookgaskanalen, schoorsteen, enz.);
- 2) fotostatische of fotografische kopie van de schoorsteenplaat;
- 3) handleiding van het systeem (waar voorzien).

De installateur wordt aangeraden om een bewijs te vragen voor ontvangst van de overhandigde documentatie en die samen te bewaren met een kopie van de technische documentatie van de uitgevoerde installatie.

Bij een installatie in een appartementsgebouw, moet vooraf de beheerder aangesproken worden.

Indien nodig moet er na de installatie een test van de afgegeven verbrandingsgassen worden uitgevoerd. De eventuele voorbereiding van de plaatsen van monsterneming moet luchtdicht worden uitgevoerd.

COMPATIBILITEIT

De installatie in omgevingen waar er sprake is van brandgevaar is verboden. Verder is het verboden om te installeren in woonomgevingen waar er sprake is van de volgende omstandigheden:

1. aanwezigheid van continu werkende toestellen die functioneren met vloeibare brandstof en die de verbrandingslucht onttrekken aan de ruimte van installatie.
2. aanwezigheid, in aangrenzende of communicerende ruimten, van apparaten op gas van het type B, bestemd voor de verwarming van de ruimten, met of zonder productie van warm huishoudelijk water.
3. in geval van een gemeten onderdruk tussen de externe en de interne omgeving van meer dan 4 Pa.

N.B.: De apparaten met een gesloten systeem kunnen ook geïnstalleerd worden in de gevallen van de punten 1, 2 en 3 van deze paragraaf.

INSTALLATIE IN BADKAMERS, SLAAPKAMERS EN LOFTS

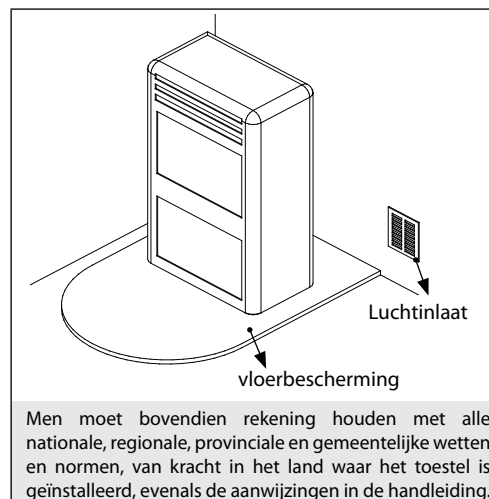
In badkamers, slaapkamers en lofts is uitsluitende de hermetische installatie toegestaan, of de installatie van toestellen met gesloten vuurpot met gekanaliseerde afname van de verbrandingslucht van buitenaf.

POSITIONERING EN VEILIGHEIDSAFSTANDEN

De draagvlakken en/of steunpunten moeten geschikt zijn om het totaal gewicht van het apparaat, de accessoires en de bekledingen te dragen. Als de vloer is uitgevoerd in brandbaar materiaal, wordt aanbevolen een bescherming in vuurvast materiaal te gebruiken die ook de voorzijde tegen eventueel gemorste brandstof beschermt tijdens de gewone onderhoudswerkzaamheden. Voor de correcte werking, moet de generator waterpas staan. Wij raden aan om voor de zij- en achterwanden en het steunvlak op de vloer niet-ontvlambaar materiaal te gebruiken.

MINIMALE AFSTANDEN (PELLETKACHELS)

De installatie in de nabijheid van brandbare of warmtegevoelige materialen is toegestaan, **mits de noodzakelijke veiligheidsafstanden in acht worden genomen, zoals aangegeven op het label aan het begin van de handleiding (pag.2)**. In het geval van niet-brandbare materialen moet aan de zij- en achterkant een afstand van ten minste 100mm in acht worden genomen (met uitzondering van de inbouwapparaten). Voor de producten voorzien van een afstandsstuk aan de achterzijde is de installatie tegen de muur, uitsluitend aan de achterkant, toegestaan.



VOORBEREIDING VOOR HET ONDERHOUD

Voor het buitengewone onderhoud kan het noodzakelijk zijn om het product vanaf de aangrenzende wanden te verwijderen. Deze handeling moet worden uitgevoerd door een technicus bevoegd voor het loskoppelen, en vervolgens weer aansluiten, van de afvoerkanalen van de verbrandingsproducten. Voor generatoren aangesloten op het hydraulische systeem, moet de verbinding tussen het systeem en het product zodanig tot stand worden gebracht dat de generator, tijdens het buitengewone onderhoud door een bevoegde technicus, ten minste 1 meter vanaf de aangrenzende wanden verwijderd kan worden.

INSTALLATIE INZETSTUKKEN

Bij de installatie van inzetstukken moet de toegang tot de binnenzijde van het apparaat verhinderd worden, en tijdens de extractie mogen de delen die onder spanning staan niet toegankelijk zijn.

Eventuele bedradingen zoals de voedingskabel of omgevingssondes moeten op dergelijke manier geschikt worden dat ze niet beschadigd kunnen worden tijdens de beweging van het inzetstuk en niet in contact kunnen komen met warme delen. In geval van installatie in een nis gemaakt van brandbaar materiaal, wordt aanbevolen om alle voorzorgsmaatregelen van de installatievoorschriften in acht te nemen.

VENTILEREN EN LUCHTEN VAN DE RUIMTEN VAN INSTALLATIE

In geval van een niet-hermetische generator en/of een niet-hermetische installatie moet de ventilatie verzorgd worden op basis van de hieronder aangegeven minimale zone (overweeg de grootste onder de voorgestelde waarden):

Categorieën van de toestellen	Referentienormen	Percentage van de doorsnede netto van de opening ten opzichte van de doorsnede van de uitgang van de rookgassen uit het toestel	Netto minimale waarde van de opening van de ventilatieleiding
Pelletkachels	UNI EN 14785	-	80 cm ²
Ketels	UNI EN 303 (-5)	50%	100 cm ²

Onder alle omstandigheden, inclusief de aanwezigheid van afzuigkappen en/of systemen voor gecontroleerde, geforceerde ventilatie, moet het drukverschil tussen de ruimte van installatie van de generator en de externe omgeving altijd gelijk of minder zijn dan 4 Pa.

Wanneer er toestellen op gas van het type B aanwezig zijn met afwisselende werking die niet bestemd zijn voor de verwarming, dan moeten die worden voorzien van een opening voor verluchting en/of ventilatie.

De luchtinlaten moeten voldoen aan de volgende vereisten:

- beschermd zijn door middel van roosters, metalen netten enz. zonder evenwel de nuttige netto doorsnede te verminderen;
- uitgevoerd zijn zodat de onderhoudswerkzaamheden mogelijk worden;
- geplaatst zodat die niet afgesloten kunnen worden;

De aanvoer van schone en niet-vervuilde lucht kan ook verkregen worden vanuit een vertrek grenzend aan de installatieruimte (onrechtstreekse verluchting en ventilatie), op voorwaarde dat deze aanvoer van lucht vrij kan plaatsvinden doorheen permanente openingen op de buitenomgeving.

Het aanpalende lokaal mag niet worden gebruikt als garage, opslagplaats voor brandbaar materiaal of voor activiteiten die brandgevaar opleveren, of als badkamer, slaapkamer of gemeenschappelijk lokaal van het gebouw.

AFVOER ROOKGASSEN

De warmtegenerator werkt in onderdruk en is voorzien van een ventilator bij de uitgang voor de extractie van de rookgassen. Het afvoersysteem moet alleen voor de generator dienen. Afvoer in rookgaskanalen die gedeeld worden met andere apparatuur is niet toegelaten.

De componenten van het systeem voor evacuatie van rookgassen moeten worden gekozen in functie van het type te installeren apparaat, volgens:

- UNI/TS 11278 in het geval van metalen schoorstenen, met bijzondere aandacht voor wat in de omschrijving staat;
- UNI EN 13063-1 en UNI EN 13063-2, UNI EN 1457, UNI EN 1806: voor niet-metalen schoorstenen.
- De lengte van het horizontaal deel moet miniem zijn en mag in elk geval niet langer dan 3 meter bedragen, met een helling van minstens 3% naar boven toe.
- Het aantal veranderingen van richting met inbegrip van het effect door het gebruik van het "T"-element mag niet meer dan 4 bedragen.
- Men moet een "T"-verbinding voorzien met dop voor de opvang van het condens, aan de basis van het verticaal deel.
- Als de afvoer niet uitmondt in een bestaand rookgaskanaal, moet een windscherm aan het uiteinde (UNI 10683).
- Het verticaal stuk kan binnen of buiten het gebouw gesitueerd zijn. Als het rookgaskanaal wel uitmondt in een bestaand rookgaskanaal, moet dit gehomologeerd zijn voor vaste brandstoffen.
- Als het rookgaskanaal buiten het gebouw gerealiseerd wordt, moet het altijd goed geïsoleerd zijn.
- De rookgaskanalen moeten een hermetische opening hebben om stalen van het rookgas te kunnen afnemen.
- Alle delen van het rookgaskanaal moeten nagekeken kunnen worden.
- Er moeten inspectieopeningen voor de reiniging voorzien worden.
- In het geval de temperatuur van de rookgassen van de generator lager is dan 160°C+ omgevingstemperatuur als gevolg van het hoge rendement (raadpleeg de technische gegevens), moet hij absoluut bestand zijn tegen vocht.
- Een schoorsteensysteem dat niet voldoet aan de bovenstaande punten of dat, in het algemeen, niet voldoet aan de normen, kan oorzaak zijn van het optreden van condensatie in de schoorsteen.

SCHOORSTEENPOT

De schoorsteenpotten moeten aan de volgende vereisten voldoen:

- een nuttige doorsnede bij uitgang hebben die niet kleiner is dan het dubbele van de doorsnede van de schoorsteen/het ommantelsysteem waarop die is aangebracht;
- geconformeerd zijn zodat regen of sneeuw niet in de schoorsteen/het ommantelsysteem kan binnendringen;
- gebouwd zijn zodat de evacuatie van de verbrandingsproducten ook verzekerd wordt in geval van wind die uit alle mogelijke richtingen komt en met elke willekeurige inclinatiehoek.

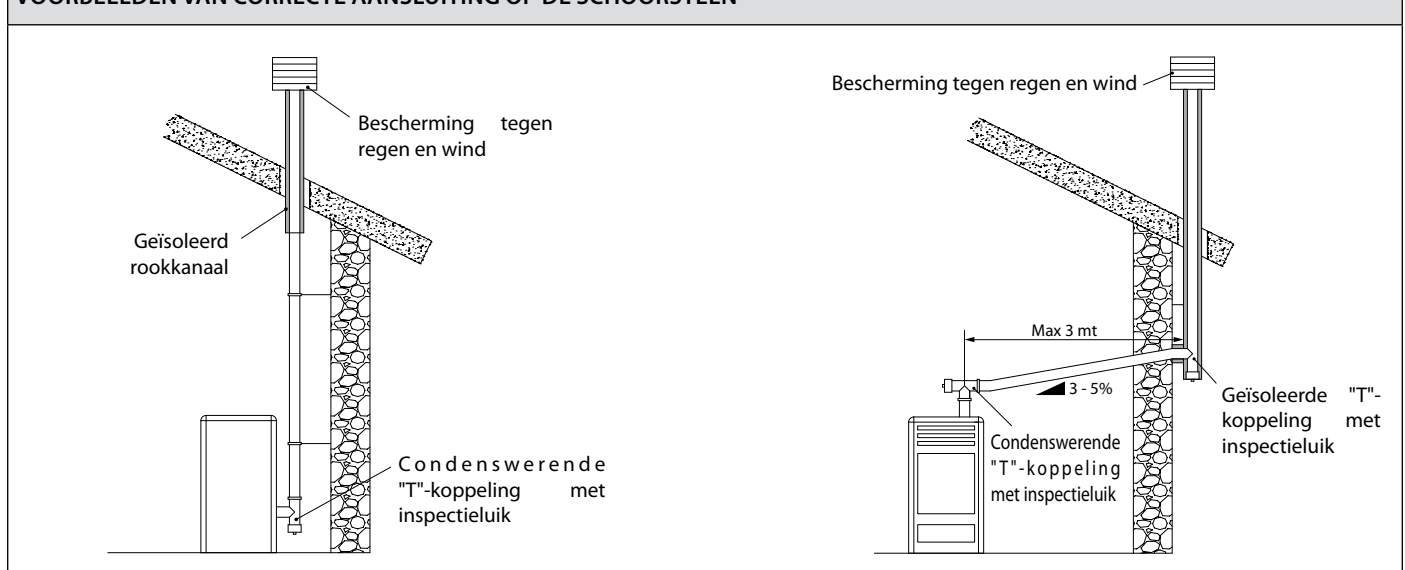
ALLEEN VOOR DUITSLAND

Het product kan worden aangesloten op een schoorsteen voor gedeeld gebruik (dus met meerdere aansluiting), mits de eisen van de regionale en nationale normen, zoals de DIN EN 13384-2, DIN V 18160-1, DIN 18896 en de MFeuV-2007 (Muster-Feuerungsverordnung) strikt in acht worden genomen, en mits uw plaatselijke schoorsteenveger de installatie-omstandigheden heeft gecontroleerd en goedgekeurd.

Verder wordt gewezen op de onderstaande aanwijzingen die door de eindgebruiker moeten worden nageleefd:

- Het apparaat mag alleen bij gesloten deuren worden ingeschakeld.
- De deuren en alle voorzieningen voor de instelling van het apparaat moeten gesloten blijven als het apparaat niet functioneert (tenzij noodzakelijk voor de reiniging en het onderhoud).

VOORBEELDEN VAN CORRECTE AANSLUITING OP DE SCHOORSTEEN



AANSLUITING OP HET ELEKTRICITEITSNET

De generator is voorzien van een elektrisch stroomsnoer dat gekoppeld moet worden aan een stopcontact van 230V 50 Hz, mogelijk met een magnetothermische schakelaar. Het stopcontact moet makkelijk bereikbaar zijn.

De elektrische installatie moet conform zijn; controleer in het bijzonder de efficiëntie van de aardaansluiting. Een verkeerde aardaansluiting kan storingen veroorzaken waarvoor de fabrikant niet aansprakelijk gesteld kan worden.

Afwijkingen van de voeding van meer dan 10% kunnen storingen geven in de werking van het product.

HYDRAULISCHE INSTALLATIE

In dit hoofdstuk worden enkele begrippen beschreven die verwijzen naar de Italiaanse norm UNI 10412-2 (2009).

Zoals hiervoor uitgelegd, moeten tijdens de installatie alle nationale, regionale, provinciale en gemeentelijke normen nageleefd worden die van kracht zijn in het land waar het toestel wordt geïnstalleerd.

Tijdens de installatie van de generator is het VERPLICHT om het systeem met een manometer uit te rusten voor weergave van de druk van het water.

TABEL VAN DE VOORZIENINGEN VOOR GESLOTEN SYSTEMEN AANWEZIG EN NIET AANWEZIG IN HET PRODUCT	
Overdrukklep	✓
Thermostaat voor besturing van de circulator (wordt beheerd door de watersonde en door het kaartprogramma)	✓
Indicator watertemperatuur (display)	✓
Drukomzetter met weergave op display	✓
Automatische thermische schakelaar voor regeling (beheerd door het kaartprogramma)	✓
Drukomzetter met alarm minimale en maximale drukregelaar	✓
Automatische thermische schakelaar voor blokkering (blokkeerthermostaat) te hoge watertemperatuur	✓
Circulatiesysteem (pomp)	✓
Expansiesysteem	✓

Besteed aandacht aan de correcte dimensionering van het systeem:

- ♦ vermogen van de generator ten opzichte van de warmtebehoefte
- ♦ eventuele noodzaak voor een inertie-opslag (puffer)

INSTALLATIE EN VEILIGHEIDSVORZIENINGEN

De installatie, de betreffende aansluitingen van het systeem, de inbedrijfstelling en de controle van de correcte werking moeten vakkundig worden uitgevoerd, in volledige overeenstemming met de van kracht zijnde nationale, regionale en gemeentelijke normen, en met deze instructies. In Italië moet de installatie uitgevoerd worden door professioneel bevoegd personeel (Ministerieel Decreet 22 januari 2008 n^o 37).

De fabrikant wijst elke verantwoordelijkheid af voor schade aan voorwerpen en/of personen veroorzaakt door het systeem.

TYPE SYSTEEM

- ♦ Er bestaan 2 verschillende types systemen:
- ♦ Open en gesloten systemen.
- ♦ Het product werd ontworpen en uitgevoerd om te werken met gesloten systemen.

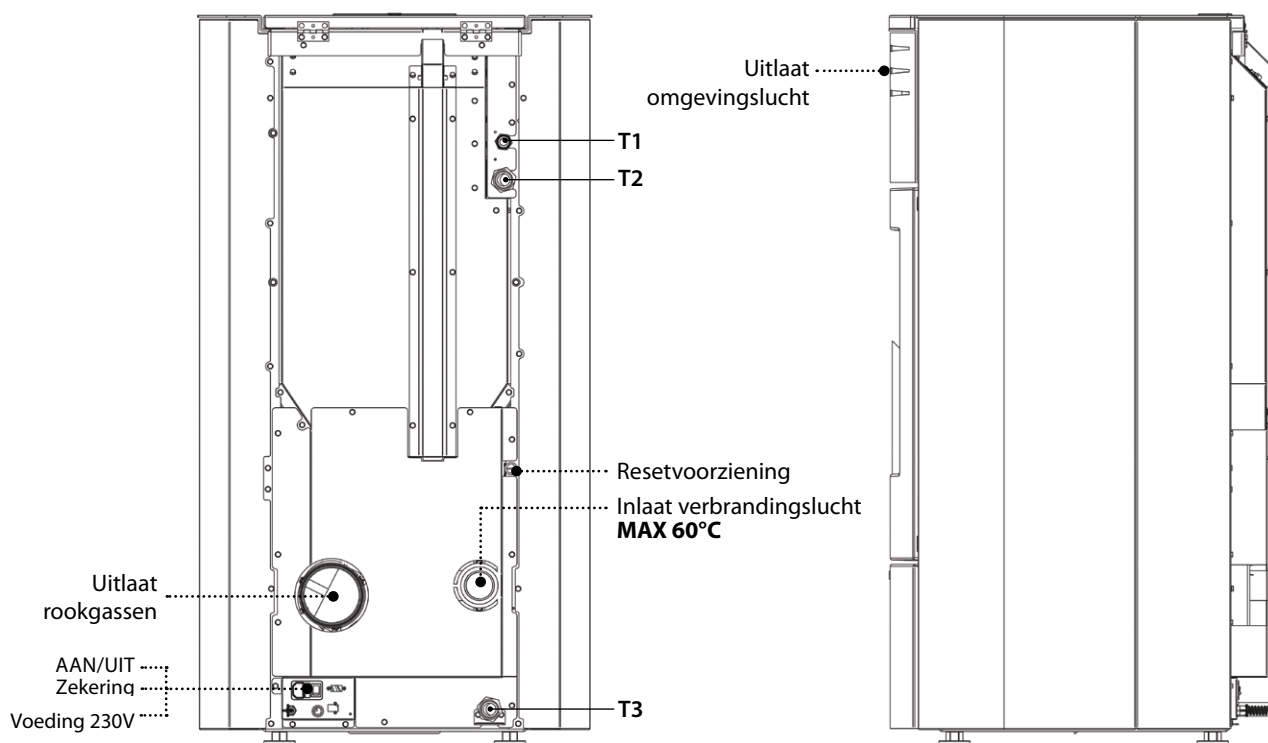
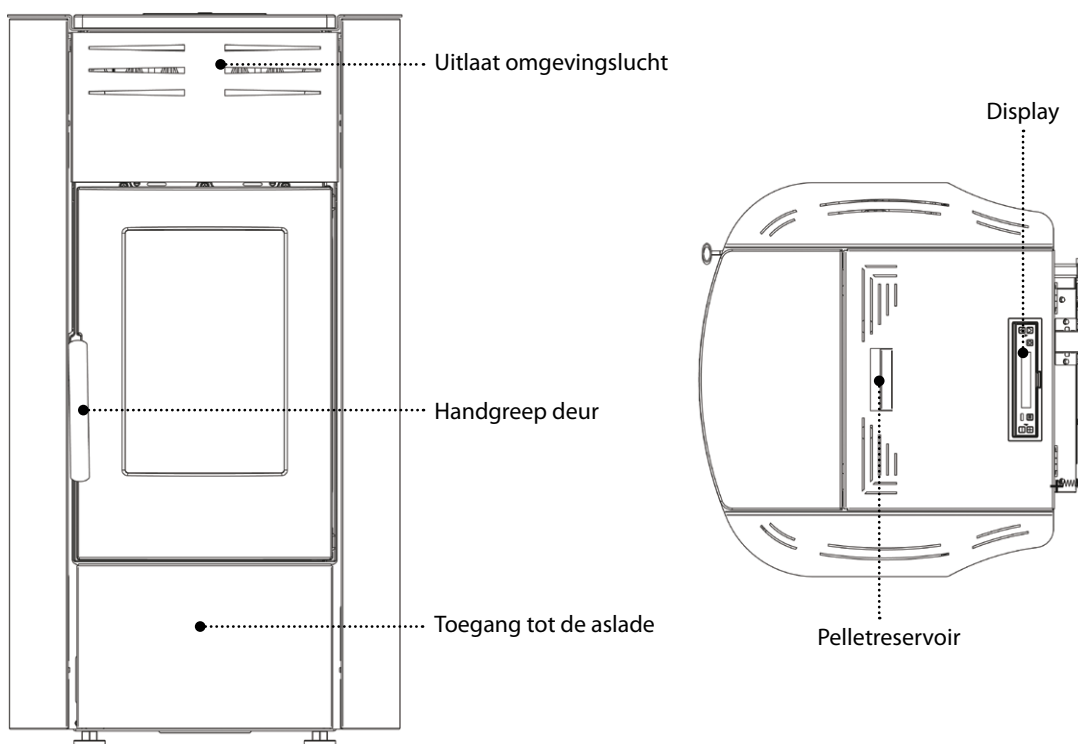


CONTROLEER OF DE BELASTING VAN HET EXPANSIEVAT OP EEN DRUK VAN 1.5 BAR IS.

BEVEILIGINGEN VOOR SYSTEEM MET GESLOTEN VAT

Volgens de norm UNI 10412-2 (2009) van kracht in Italië, moeten de gesloten systemen voorzien zijn van: overdrukklep, thermostaat voor besturing van de circulator, temperatuurindicator, drukindicator, automatische temperatuurregeling, automatische thermische schakelaar voor blokkering (blokkeerthermostaat), circulatiesysteem, expansiesysteem, veiligheidsafvoersysteem ingebouwd in de generator met thermische aflatklep (zelfgestuurd), indien het apparaat niet voorzien is van een zelfregulerend systeem van de temperatuur.

DETAILS RAFFAELLA IDRO H15-H18



HYDRAULISCHE INSTALLATIE

T1	Veiligheidsafvoer 3 bar
T2	Aanvoer / uitgang ketel
T3	Terugvoer / ingang ketel

KENMERKEN

Waterinhoud warmtewisselaar (l) van het warmteproducerend product	18,5
Volume expansievat geïntegreerd in het warmteproducerend product (l)	*8
Veiligheidsklep 3 bar geïntegreerd in het warmteproducerend product	JA
Drukregelaar minimum en maximum geïntegreerd in het warmteproducerend product	JA
PWM-circulatiepomp geïntegreerd in het warmteproducerend product	JA
Max opvoerhoogte circulatiepomp (m)	6

* VOORZIE EVENTUEEL EEN EXTRA EXPANSIEVAT, OP BASIS VAN HET WATERVOLUME VAN HET SYSTEEM.



RAADPLEEG VOOR DE DETAILS VAN DE GEÏNSTALLEERDE CIRCULATIEPOMP DE HANDLEIDING MET DE HYDRAULISCHE SCHEMA'S.

CONTROLES EN MAATREGELEN VOORAFGAAND AAN DE EERSTE

LET OP!

VOOR DE CORRECTE WERKING VAN DE GENERATOR MOET DE DRUK VAN HET HYDRAULISCHE SYSTEEM EEN WAARDE HEBBEN TUSSEN 0,6 EN 2,7 BAR.

INWERKINGSTELLING

Als de door de digitale drukregelaar gedetecteerde druk lager is dan 0,6 of hoger dan 2,7 bar, gaat de ketel over naar de alarmstatus. Door de waterdruk naar de standaard waarden te brengen, kan het alarm worden gereset door de toets ON/1 gedurende 3 seconden ingedrukt te houden. (Het alarm kan alleen gereset worden als de motor rookgassen gestopt is en er 15 minuten zijn verstreken sinds de weergave van het alarm)

DE MOTOR VOOR LADEN PELLETS FUNCTIONEERT NIET:

Het is normaal dat er na het vullen van het systeem lucht aanwezig is in het circuit.

Bij de eerste ontstekingscyclus veroorzaakt de beweging van het water de verplaatsing van de luchtbellen en hun afvoer via de automatische ontluchting van het systeem. Dit kan een vermindering van de druk en de tussenkomst van de drukregelaar minimale druk veroorzaken, die de werking van de motor voor verplaatsing van de pellets en dus de werking van de warmtegenerator onderbreekt.

Het systeem moet, ook meerdere malen, ontlucht worden om de lucht te verwijderen en geladen worden als de druk te laag is.

Dit is geen storing, maar een normaal gevolg van de vulling van het systeem. De installateur moet het systeem na de vulling altijd en goed ontluchten, met behulp van de voorziene ontluichtingsventielen van het circuit, en moet de functie "AFVOER LUCHT" laten uitvoeren. (Na de eerste ontsteking en bij afgekoelde machine moet de functie "AFVOER LUCHT" opnieuw geactiveerd worden. - zie hoofdstuk "INSTELLINGEN")

VOELERTHERMOSTATEN - RESETVOORZIENINGEN

Controleer door op de resetvoorziening te drukken, voordat u contact opneemt met een technicus (zie hoofdstuk RESETTEN).

PLAATSING KACHEL

Voor een correcte werking van het product wordt aanbevolen om het met behulp van een waterpas perfect vlak te plaatsen.

OPMERKINGEN VOOR DE CORRECTE WERKING

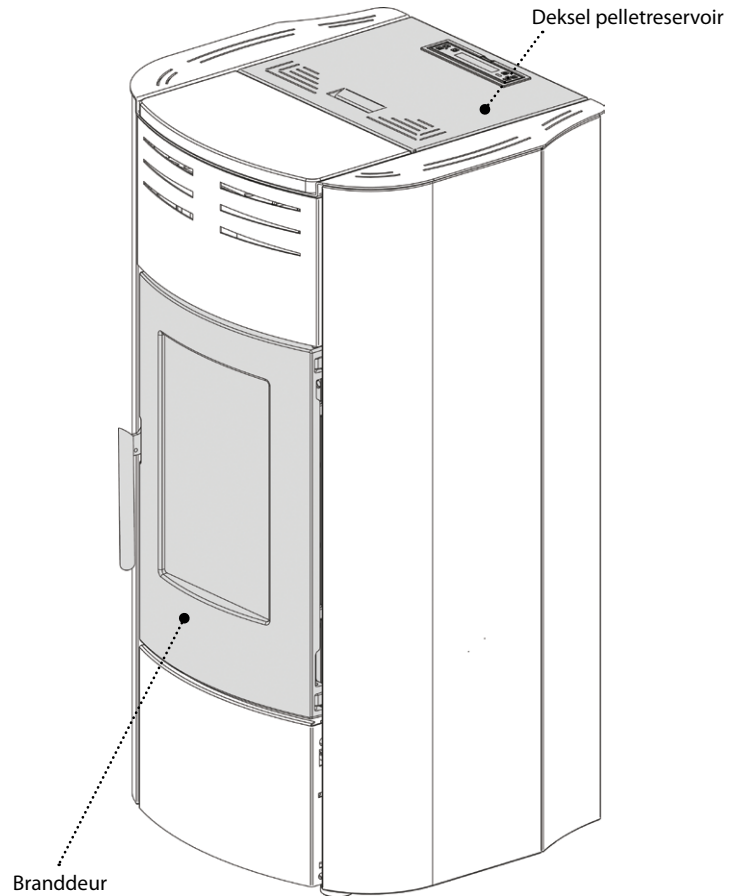
Voor een correcte werking van de pelletkachel moeten de volgende aanwijzingen in acht worden genomen:

Zowel tijdens de werking van de kachel, als wanneer hij niet gebruikt wordt, moeten alle deurtjes (deksel pelletreservoir, branddeur, aslade) altijd gesloten blijven. Ze mogen alleen geopend worden voor de tijd die noodzakelijk is voor het laden van brandstof en het onderhoud.

"SLUIT RESERVOIR-DEUR"

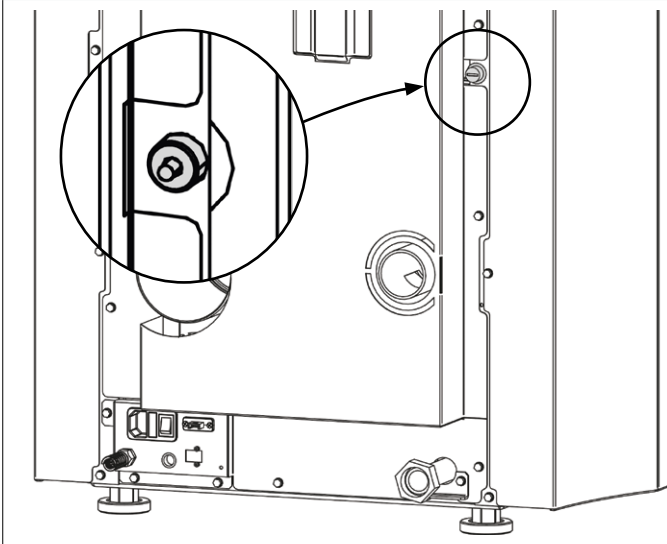
Deze melding geeft aan dat er 60 seconden beschikbaar zijn voor het sluiten van de deur en de deksel van het pelletreservoir.

Anders zal de kachel tijdens de fase voor ontsteking overgaan naar het alarm "**ALARM ONDERDRUK**", terwijl de kachel tijdens de normale werking over zal gaan naar "**WACHTEN KOEL**.", om de werking automatisch te hervatten wanneer de omstandigheden dat toestaan (afgekoelde kachel, enz.).



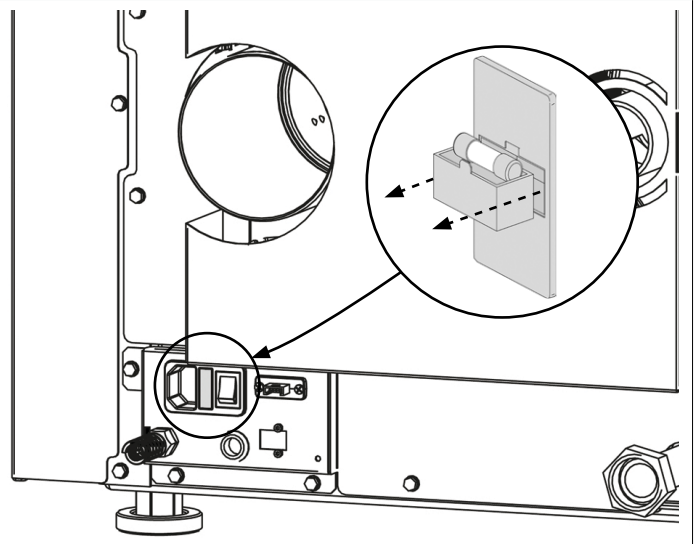
RESETVOORZIENING VOELERTHERMOSTAAT

De onderstaande afbeelding toont de positie van de resetvoorziening. Aanbevolen wordt om contact op te nemen met de bevoegde technicus als een van de resetvoorzieningen is uitgeschakeld, om de reden ervan te controleren.



ZEKERING

In geval blijkt dat de elektrische voeding van de kachel ontbreekt, wordt aangeraden de conditie van de zekering door een bevoegde technicus te laten controleren.



PELLETS EN LADEN

Pellets worden gemaakt door zaagsel, ofwel zuivere houtresten (zonder verf) geproduceerd door zagerijen, meubelfabrieken en andere activiteiten verbonden met het bewerken en verzagen van hout, aan een zeer hoge druk te onderwerpen.

Dit type brandstof is absoluut ecologisch aangezien er geen enkele lijmstof wordt gebruikt om de korrels compact te handhaven. In feite wordt de compactheid van de pellets na verloop van tijd gegarandeerd door een natuurlijk bestanddeel: lignine.

Naast het feit dat pellets een ecologische brandstof vormen, aangezien de houtresten maximaal benut worden, bieden ze ook technische voordelen.

Hout heeft een verwarmingsvermogen van 4,4 kWh/kg. (bij 15% vochtigheid, dus na ongeveer 18 maanden drogen), terwijl dat van pellets 5 kWh/kg bedraagt.

De dichtheid van de pellets is 650 kg/m³ en het watergehalte is gelijk aan 8% van het gewicht. Om deze reden hoeven pellets niet eerst te drogen om een voldoende geschikte calorische waarde te verkrijgen.

De gebruikte pellets moeten gecertificeerd van klasse **A1** zijn, volgens norm **ISO 17225-2 (ENplus-A1, DIN Plus of NF 444** categorie "NF Biobrandstof met houtpellets van hoge kwaliteit").

UNI EN 303-5 met de volgende kenmerken: vochtgehalte ≤ 12%, asgehalte ≤ 0,5% en verwarmingsvermogen lager dan >17 MJ/kg (in geval van ketels).

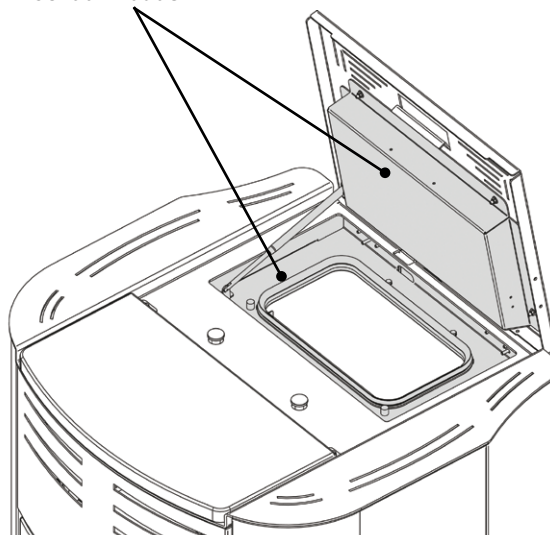
De fabrikant raadt aan om voor zijn producten altijd pellets met een diameter van **6 mm** te gebruiken.

OPSLAG PELLETS

Om een verbranding zonder problemen te garanderen, moeten de pellets op een droge plaats worden opgeslagen.

Open de deksel van het reservoir en laad de pellets met behulp van een vulschep.

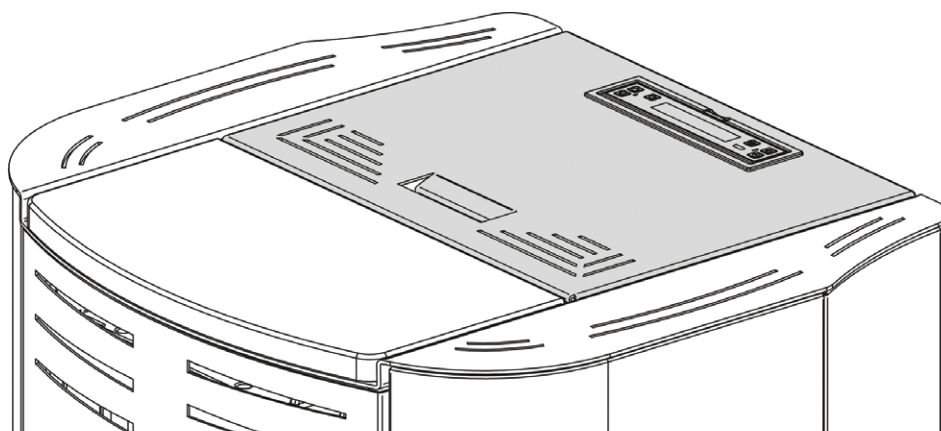
Schoon houden



HET GEBRUIK VAN PELLETS MET EEN SLECHTE KWALITEIT OF IEDER ANDER MATERIAAL, TAST DE WERKING VAN DE GENERATOR AAN EN KAN LEIDEN TOT HET VERVALLEN VAN DE GARANTIE EN DE DAARMEE VERBONDEN AANSPRAKELIJKHEID VAN DE FABRIKANT.

PELLETRESERVOIR

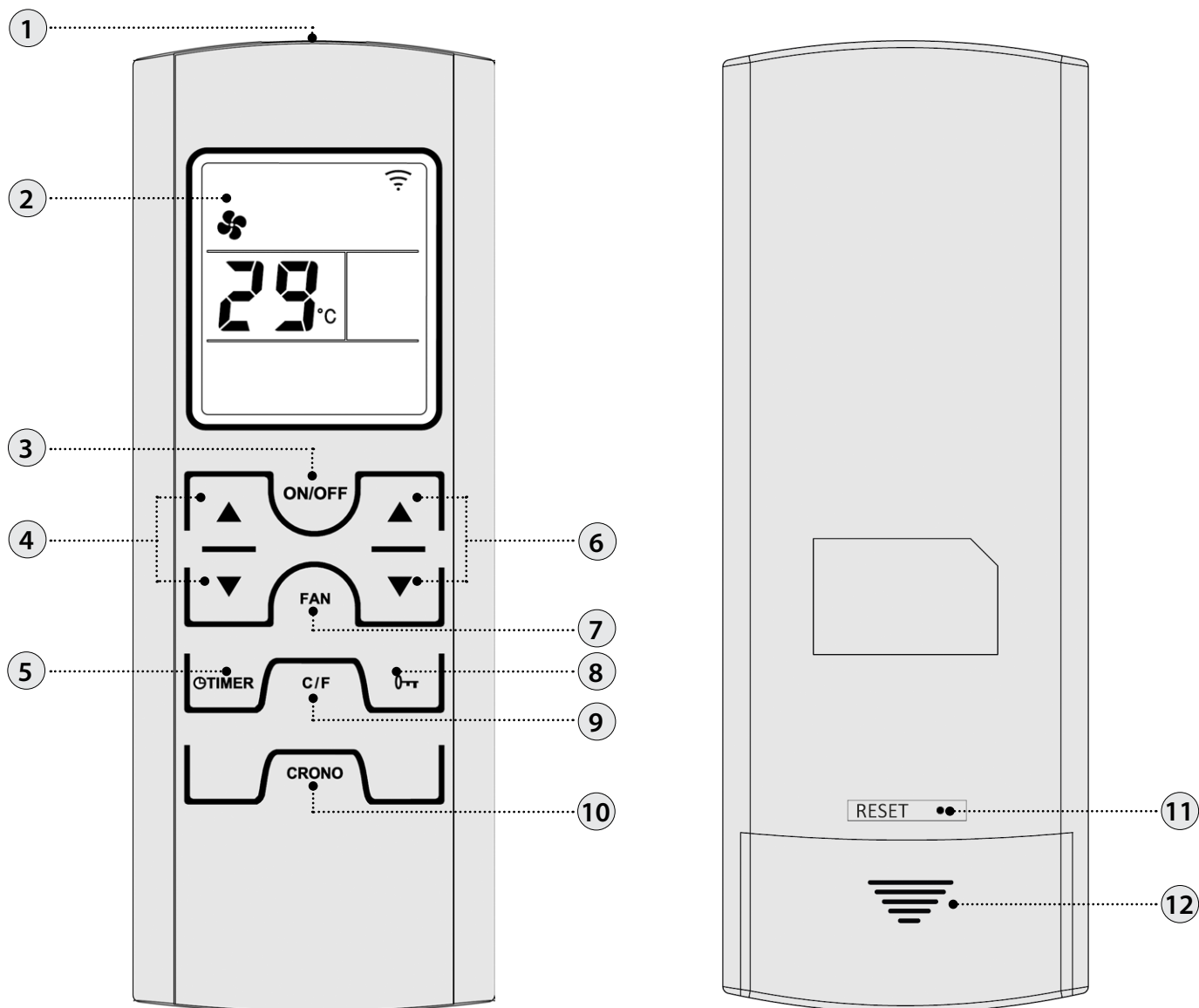
Tijdens de werking van de kachel moet de deksel van het pelletreservoir altijd gesloten blijven.



AANBEVOLEN WORDT OM DE ZAK NIET RECHTSTREEKS OP DE KACHEL TE LATEN STEUNEN OM HET RESERVOIR BIJ TE VULLEN! GEBRUIK ALTIJD EEN VULSCHEP VOOR HET LADEN VAN HET RESERVOIR. VERMIJD GEWICHTEN TE PLAATSEN OP DE AFDICHTING VAN HET RESERVOIR. HOUD HET OPPERVLAK VAN DE AFDICHTING VAN DE DEKSEL VAN HET RESERVOIR ALTIJD GOED SCHOON. CONTROLEER REGELMATIG DE CONDITIE VAN DE AFDICHTING. NEEM IN GEVAL VAN VERSLECHTERING CONTACT OP MET DE PLAATSELIJKE ERKENDE TECHNICUS.

AFSTANDSBEDIENING




Door middel van de afstandsbediening kunnen de voornaamste functies van de kachel geregeld worden.



1	Zender	7	Selectie modus lucht*
2	Display	8	Vergrendeling toetsen
3	Aan/Uit kachel (3 seconden ingedrukt houden)	9	Graden Celcius / Fahrenheit
4	SET VERMOGEN	10	Door op één toets tegelijk te drukken, kan de chrono geactiveerd of gedeactiveerd worden
5	Instelling vertraging uitschakeling. Door middel van de toets kan de vertraagde uitschakeling geprogrammeerd worden. Wanneer bijvoorbeeld de uitschakeling over een uur wordt ingesteld, zal de kachel automatisch uitschakelen bij het verstrijken van de ingestelde tijd *	11	Reset*
6	Set omgevingstemperatuur	12	Batterijenvakje

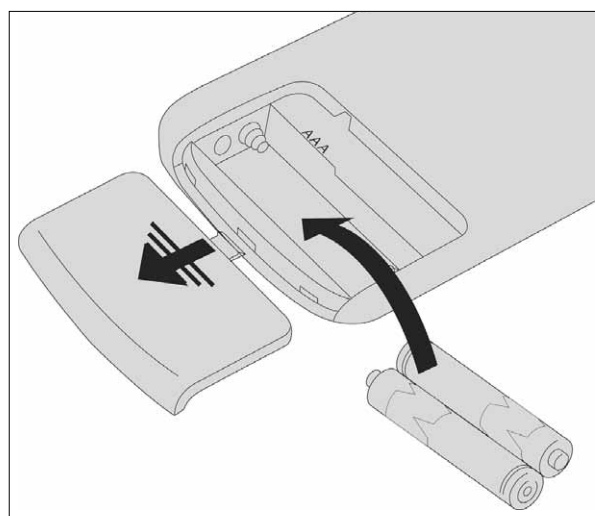
* niet aanwezig op dit model

PICTOGRAMMEN AFSTANDBEDIENING

	Geselecteerde modus lucht: * Knipperend COMFORT Aan AUTO		Activering chrono Lampje aan = actief Lampje uit = niet actief
OFF TIME 	Vertraagde uitschakeling ingesteld *		Aanduiding van het radiosignaal Aan = tijdens de radiocommunicatie Uit = geen radiocommunicatie
	Lege batterij		Toetsen vergrendeld
	Ingesteld vermogensniveau. Wanneer er gedrukt wordt op een van de toetsen set vermogen (4), wordt, in plaats van de ingestelde omgevingstemperatuur, gedurende 3 seconden het vermogensniveau weergegeven.		

PLAATSING VAN DE BATTERIJEN

Verwijder het kapje op de achterkant van het batterijvakje door het naar beneden weg te schuiven. Plaats twee AAA-batterijen.
Plaats de batterijen volgens de correcte polariteit (+) en (-).
Sluit het kapje van het batterijvakje.



ALS DE AFSTANDBEDIENING UIT STAAT OMDAT ER GEEN BATTERIJEN IN ZITTEN, KAN MEN DE KACHEL AANSTUREN OP HET BEDIENINGSPANEEL DAT ZICH AAN DE BOVENKANT VAN DE KACHEL BEVINDT. LET BIJ HET VERVANGEN VAN DE BATTERIJEN OP VOOR DE POLARITEIT VOLGENS DE SYMBOLEN AANGEGEVEN OP HET INTERNE VAKJE VAN DE AFSTANDBEDIENING.



Denk aan het milieu!

De gebruikte batterijen bevatten metalen die schadelijk zijn voor het milieu, ze moeten daarom gescheiden in speciale inzamelbakken worden weggegooid.

ADVIES EN VOORZORGSMAATREGELEN VOOR HET GEBRUIK VAN DE AFSTANDBEDIENING

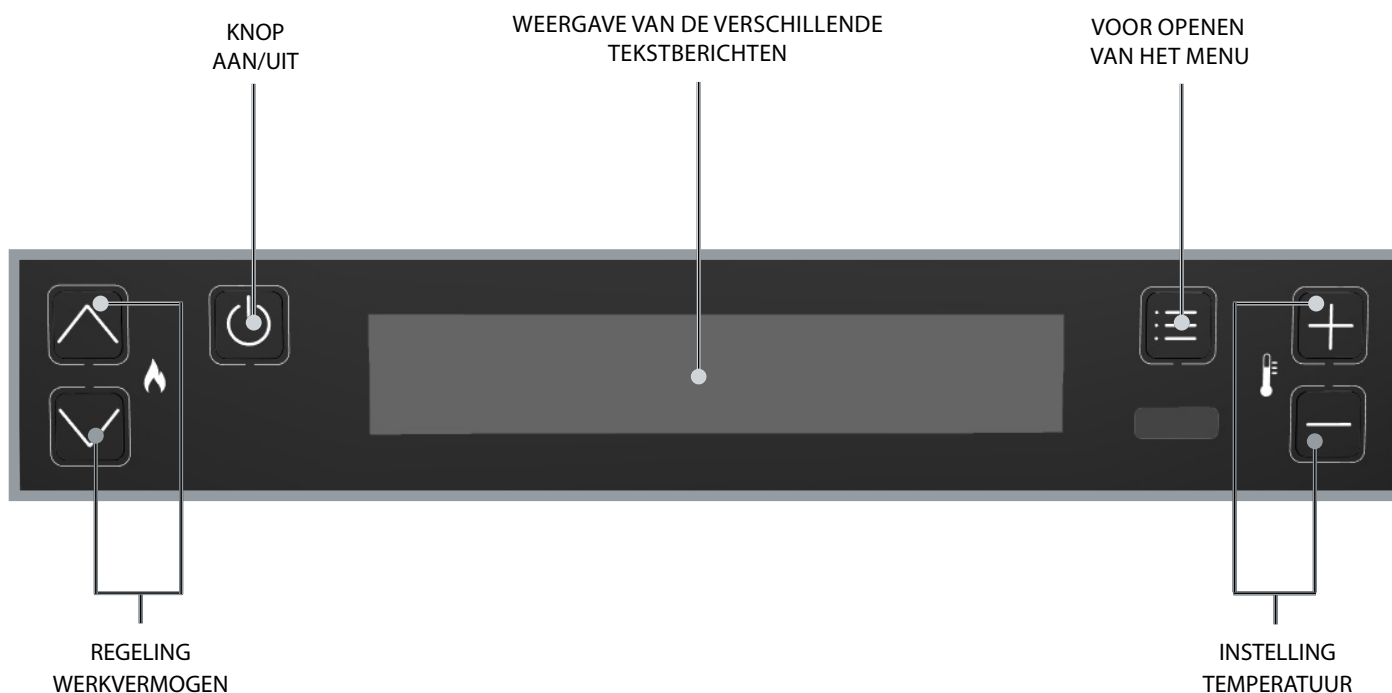
- ♦ Wanneer de afstandsbediening voor een lange periode niet gebruikt wordt, moeten de batterijen verwijderd worden.
- ♦ Voor het gebruik moet de afstandsbediening naar de signaalontvanger van de kachel gericht worden.
- ♦ Hanteer de afstandsbediening met zorg. Als hij niet wordt gebruikt, moet de afstandsbediening worden opgeborgen in de standaard geleverde houder.
- ♦ De afstandsbediening mag niet worden blootgesteld aan direct zonlicht of aan warmtebronnen.
- ♦ De kwaliteit van het signaal kan beïnvloed worden door andere IR-bronnen.


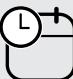







DE AFSTANDBEDIENING IS VOORZIEN VAN EEN LCD-DISPLAY MET ACHTERGRONDVERLICHTING. DE DUUR VAN DE ACHTERGRONDVERLICHTING BEDRAAGT 20 SECONDEN. VANAF DE LAATSTE DRUK OP EEN TOETS. HET DISPLAY GAAT NA EEN BEPAALDE TIJD UIT. DIT OM HET BATTERIJVERBRUIK TE BEPERKEN (ENERGIEBESPARENDE MODUS). DE FUNCTIES VAN DE AFSTANDBEDIENING WORDEN WEER GEACTIVEERD NADAT DE AFSTANDBEDIENING UIT DE HOUDER WORDT GENOMEN OF ER LANG OP EEN TOETS WORDT GEDRUKT.

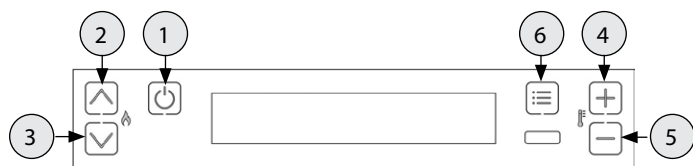
* Niet voorzien voor dit model

BEDIENINGSPANEEL

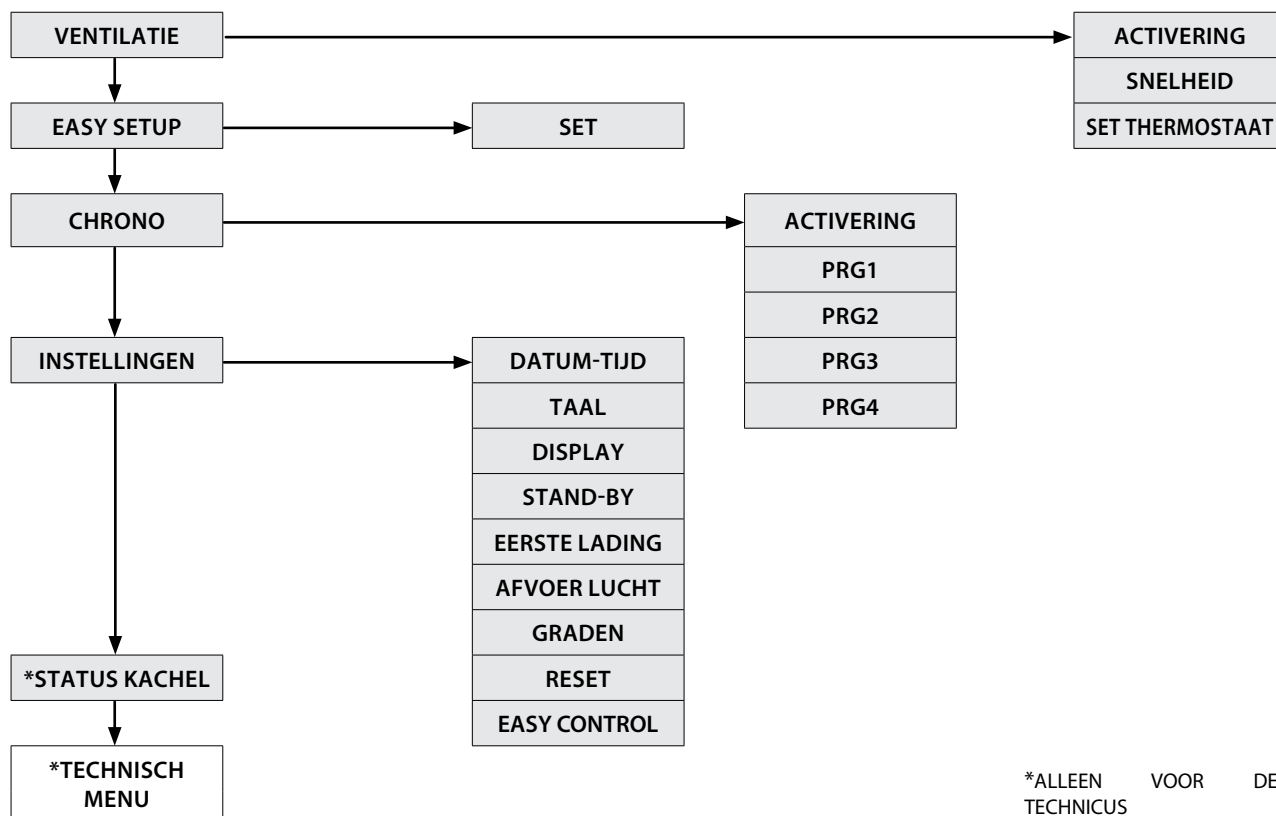


LEGENDA PICTOGRAMMEN			
	Duidt op de aanwezigheid van een alarm. Uit: geeft aan dat er geen alarm is Aan: geeft aan dat er een alarm is		Aanduiding status weekprogramming Uit: gedeactiveerd. Aan: geactiveerd.
BT	Niet gebruikt	WI-FI	Niet gebruikt
	Aanduiding van het contact van de extra externe thermostaat Gesloten contact: het contact van de extra externe thermostaat is gesloten. Open contact: het contact van de extra externe thermostaat is open.	STBY	Pictogram functie STAND-BY Uit: gedeactiveerd. Aan: geactiveerd.
	Aanduiding van het vermogen van de kachel. Vlam aan: stabiel vermogen. Knipperende vlam, het vermogen wordt verhoogd of verlaagd.		Aanduiding van de werking van de circulatiepomp. Uit: circulatiepomp uitgeschakeld. Aan: circulatiepomp ingeschakeld. Knippert: functie elektronische anticondens actief.
	Aanduiding van de werking van de dwarsstroomventilator. Uit: ventilatie niet actief. Aan: ventilatie actief. Knippert: ventilatie met beperkte snelheid voor compensatie.		Niet gebruikt

HOOFDMENU



- 1 Terug naar vorige - afsluiten
- 2 3 Bladeren parameters: volgende (3); vorige (2)
- 4 5 Wijziging gegevens instelling: verhogen (4); verlagen (5)
- 6 Bevestigen - Menu openen



ALGEMENE WAARSCHUWINGEN

Tips die bij de eerste ontstekingen van het product in acht moeten worden genomen:

Gedurende de eerste uren van werking kunnen er dampen en geuren worden afgegeven die te wijten zijn aan het normale proces voor "thermische uitzetting".

Tijdens dit proces, dat een variabele duur heeft, wordt aanbevolen om:

- ♦ De ruimte goed te luchten
- ♦ Verwijder, indien aanwezig, de eventuele delen van keramiek of natuursteen vanaf de bovenkant van het product
- ♦ Het product te activeren bij maximaal vermogen en maximale temperatuur
- ♦ Te vermijden lang in de omgeving te verblijven
- ♦ De oppervlakken van het product niet aan te raken

Opmerkingen:

Het proces wordt na enkele cycli voor verwarming/afkoeling voltooid.

Gebruik voor de verbranding geen andere elementen of stoffen dan wordt aangegeven in de handleiding.

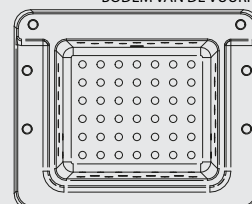
Voorafgaand aan de ontsteking van het product moeten de volgende controles worden uitgevoerd:

- ♦ In geval er een verbinding met een hydraulisch systeem is voorzien, moet deze verbinding compleet en volledig functioneel zijn en voldoen aan de aanwijzingen van de handleiding van het product en de toepasselijke geldende normen.
- ♦ Het pelletreservoir moet volledig gevuld zijn
- ♦ De verbrandingskamer en de vuurpot moeten schoon zijn
- ♦ Controleer de hermetische sluiting van de branddeur, van de aslade en het pelletreservoir (indien aanwezig in de hermetische uitvoering); deze moeten gesloten zijn en er mogen ter hoogte van de afdichtingselementen en pakkingen geen vreemde voorwerpen aanwezig zijn.
- ♦ Controleer of de voedingskabel correct is aangesloten
- ♦ De tweepolige schakelaar (indien aanwezig) moet geplaatst zijn op stand "1".



CONTROLEER OF DE BODEM VAN DE VUURPOT VRIJ IS VAN RESTEN OF AFZETTINGEN. DE GATEN IN DE BODEM MOETEN VOLLEDIG VRIJ ZIJN OM EEN CORRECTE VERBRANDING TE VERZEKEREN. HET IS MOGELIJK OM DE FUNCTIE "EASY SETUP" TE GEBRUIKEN OM DE VERBRANDING AAN TE PASSEN AAN DE BESCHREVEN BEHOEFTE.

BODEM VAN DE VUURPOT



INSTELLINGEN VOOR DE EERSTE ONTSTEKING

Plaats, na de aansluiting van de voedingskabel op de achterkant van de generator, de schakelaar (indien aanwezig) op stand (I). De schakelaar dient voor de voeding van de besturingskaart van de generator.

Als de schakelaar op de stand UIT staat, blijft de generator uitgeschakeld en verschijnt op het paneel een eerste scherm met de tekst UIT.

DATUM-TIJD

Met dit menu kunnen de tijd en de datum worden ingesteld.

PROCEDURE TOETSSEN

- ♦ Druk op toets 6.
- ♦ Druk op toets 3 tot aan het verschijnen van **INSTELLINGEN** en bevestig met toets 6.
- ♦ Bevestig **DATUM-TIJD** met toets 6 en gebruik de toetsen 4 en 5 voor het kiezen van de dag.
- ♦ Ga verder door te drukken op toets 6.
- ♦ Gebruik de toetsen 4 of 5 voor de instelling, en toets 6 om verder te gaan, voor de instelling van dag, uur, minuten, datum, maand en jaar.
- ♦ Druk op toets 6 om te bevestigen en op toets 1 om via de vorige menu's terug te keren naar de startstatus.

TAAL

Door middel van dit menu kan de gewenste taal worden ingesteld.

De beschikbare talen zijn:

Italiano - English - Deutsch - Français - Español - Português - Dansk - Eesti - Hrvatski - Slovenscina - Nederlands - Polski - Čeština.

PROCEDURE TOETSSEN

- ♦ Druk op toets 6.
- ♦ Druk op toets 3 tot aan het verschijnen van **INSTELLINGEN** en bevestig met toets 6.
- ♦ Druk op toets 3 tot aan het verschijnen van **TAAL** en bevestig met toets 6.
- ♦ Selecteer de taal met de toetsen 4 of 5.
- ♦ Druk op toets 6 om te bevestigen en op toets 1 om via de vorige menu's terug te keren naar de startstatus.

GRADEN

Met dit menu wordt de meeteenheid van de temperatuur ingesteld. De vooringestelde meeteenheid is °C.

PROCEDURE TOETSSEN

- ♦ Druk op toets 6.
- ♦ Druk op toets 3 tot aan het verschijnen van **INSTELLINGEN** en bevestig met toets 6.
- ♦ Druk op toets 3 tot aan het verschijnen van **GRADEN** en bevestig met toets 6.
- ♦ Gebruik de toetsen 4-5 om Celsius of Fahrenheit te selecteren.
- ♦ Druk op toets 6 om te bevestigen en op toets 1 om via de vorige menu's terug te keren naar de startstatus.



MISLUKTE ONTSTEKING

DE EERSTE ONTSTEKING ZOU KUNNEN MISLUKKEN, AANGEZIEN DE SCHROEF LEEG IS EN ER NIET ALTIJD IN SLAGT DE VUURPOT OPTIJD TELADEN MET DE BENODIGDE HOEVEELHEID PELLETS VOOR DE NORMALE ONTSTEKING VAN DE VLAM. WANNEER HET PROBLEEM ZICH PAS NA ENKELE MAANDEN VAN WERKING VOORDOET, CONTROLEER DAN OF DE REINIGING AANGEGEVEN IN DE HANDLEIDING VAN DE KACHEL CORRECT IS UITGEVOERD

WERKING EN LOGICA

ONTSTEKING

Druk na de controle van de eerder aangegeven punten drie seconden lang op toets 1 om de kachel in te schakelen. Voor de fase van ontsteking zijn er 15 minuten beschikbaar: na de ontsteking en het bereiken van de controletemperatuur, zal de kachel de fase voor ontsteking onderbreken en overgaan naar **START**.

VOORBEREIDING

Tijdens de fase voor voorbereiding stabiliseert de kachel de verbranding door deze geleidelijk te verhogen, en om vervolgens over te gaan naar **WERKING**.

WERKING

Tijdens de fase voor werking bereikt de kachel de ingestelde set vermogen, zie volgend item.

SET VERMOGEN

Stel het werkvermogen in tussen 1 en 5 (instelbaar met de toetsen 2 - 3).

Vermogen 1 = minimaal niveau - Vermogen 5 = maximaal niveau.

SET H2O

Stel de temperatuur van de ketel in tussen 65 - 80°C (door middel van de toetsen 4 - 5).

WERKING VAN DE CIRCULATIEPOMP

De circulatiepomp activeert de circulatie van het water wanneer het water in de ketel een temperatuur van ongeveer 60°C bereikt. Aangezien de circulatiepomp boven de 60°C altijd in werking is, wordt er een altijd open verwarmingszone aanbevolen om de werking van het product gelijkmatig te maken en blokkeringen vanwege overtemperatuur te voorkomen; deze zone wordt gedefinieerd als "veiligheidszone".

SET THERMOSTAAT

De frontale ventilatie kan worden in- en uitgeschakeld worden en de omgevingstemperatuur kan worden ingesteld door middel van de omgevingssonde (ingebouwd in het product). (Zie hoofdstuk "VENTILATIE" op de volgende pagina's).

BLAZEN

Tijdens de werkfase gebruikt de kachel een interne teller, die na een vooraf ingestelde tijd een reiniging van de vuurpot uitvoert.

Deze op het display weergegeven fase brengt de kachel naar een lager vermogen en laat de motor rookgassen gedurende een in de programmering bepaalde tijd harder werken. Na het voltooien van de reiniging hervat de kachel de werking met het ingestelde vermogen.

MODULATIE en H-OFF

Naarmate de temperatuur van het water de ingestelde waarde benadert, begint de ketel te moduleren om automatisch over te gaan naar het minimale vermogen. Als de temperatuurstijging de ingestelde waarde overschrijdt, wordt automatisch overgegaan naar de uitschakeling en wordt H-OFF gesignaleerd; zodra de temperatuur onder de ingestelde waarde daalt, wordt de werking automatisch hervat.

UITSCHAKELING

Houd toets 1 drie seconden ingedrukt.

Na deze handeling gaat het apparaat automatisch naar de fase uitschakeling en wordt de pellettoevoer geblokkeerd.

De motor voor de rookgassenafzuiging en de motor voor de heteluchtventilatie blijven functioneren tot de temperatuur van de kachel onder de fabrieksparameters daalt.

HERONTSTEKING

De herontsteking van de kachel, zowel in automatisch als handmatig, is alleen mogelijk wanneer wordt voldaan aan de voorwaarden van de cyclus voor afkoeling en de vooringestelde timer.



GEBRUIK GEEN ONTVLAMBARE VLOEISTOFFEN VOOR DE ONTSTEKING!

BRENG DE ZAK MET PELLETS TIJDENS HET BIJVULLEN NIET IN CONTACT MET DE HETE KACHEL!

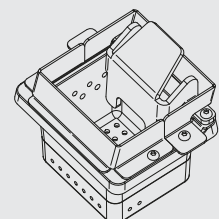
NEEM IN GEVAL VAN VOORTDUREND MISLUKTE ONTSTEKINGEN CONTACT OP MET EEN ERKENDE TECHNICUS.



ALLE OP DE VUURPOT TOEGEPASTE ONDERDELEN DIE BIJ HET APPARAAT WORDEN GELEVERD, AANGEGEVEN OP DE TEKENING HIERNAAST, MOETEN TIJDENS HET GEBRUIK ALTIJD VERPLICHT GEMONTEERD ZIJN.

DE VERWIJDERING ERVAN DOET AFBREUK AAN DE VEILIGHEID VAN HET PRODUCT EN HEEFT HET ONMIDDELIJK VERVALLEN VAN DE GARANTIE TOT GEVOLG.

IN GEVAL VAN SLIJTAGE OF BESCHADIGING MOET DE VERVANGING VAN HET ONDERDEEL BIJ DE SERVICEDIENST WORDEN AANGEVRAAGD (VERVANGING NIET GEDEKT DOOR DE GARANTIE VAN HET PRODUCT OMDAT HET EEN AAN SLIJTAGE ONDERHEVIG ONDERDEEL BETREFT)



EXTRA THERMOSTAAT

N.B. : DE INSTALLATIE MOET ALTIJD WORDEN UITGEVOERD DOOR EEN ERKENDE TECHNICUS

Het is mogelijk om een thermostaat te plaatsen in een ruimte die grenst aan die waarin de kachel is geplaatst: het volstaat om een thermostaat aan te sluiten volgens de procedure beschreven onder de volgende stap (aangeraden wordt om de optionele mechanische thermostaat op 1,50 m boven de vloer te plaatsen). De werking van de kachel met de externe thermostaat aangesloten op de klem TA kan variëren op basis van de activering of deactivering van de functie STAND-BY.

Standaard wordt de klem TA in de fabriek overbrugd, en heeft hij dus altijd een gesloten contact (in aanvraag).

WERKING EXTRA THERMOSTAAT MET ACTIEVE STAND-BY

Wanneer de functie STAND-BY actief is, wordt het pictogram STBY weergegeven. Wanneer aan het contact of de externe thermostaat wordt voldaan (open contact / temperatuur bereikt), gaat de kachel over tot de uitschakeling. Als het contact of de externe thermostaat overgaat naar de status "niet voldaan" (contact gesloten / temperatuur niet bereikt) vindt er een nieuwe ontsteking plaats.

Let op: de werking van de kachel is in ieder geval afhankelijk van de watertemperatuur in de kachel en de betreffende fabrieksinstellingen. Als de kachel zich in H-OFF bevindt (temperatuur van het water bereikt), zal het eventuele verzoek van het contact of de extra thermostaat genegeerd worden.

WERKING EXTRA THERMOSTAAT MET NIET-ACTIEVE STAND-BY

Als de functie STAND-BY niet actief is, wordt het pictogram STBY niet verlicht.

Wanneer aan het contact of de externe thermostaat voldaan is (open contact / temperatuur bereikt) gaat de kachel over naar het minimale vermogen. Als het contact of de externe thermostaat overgaat naar de status "niet voldaan" (contact gesloten / temperatuur niet bereikt) begint de kachel opnieuw te werken op het vooraf ingestelde vermogen.

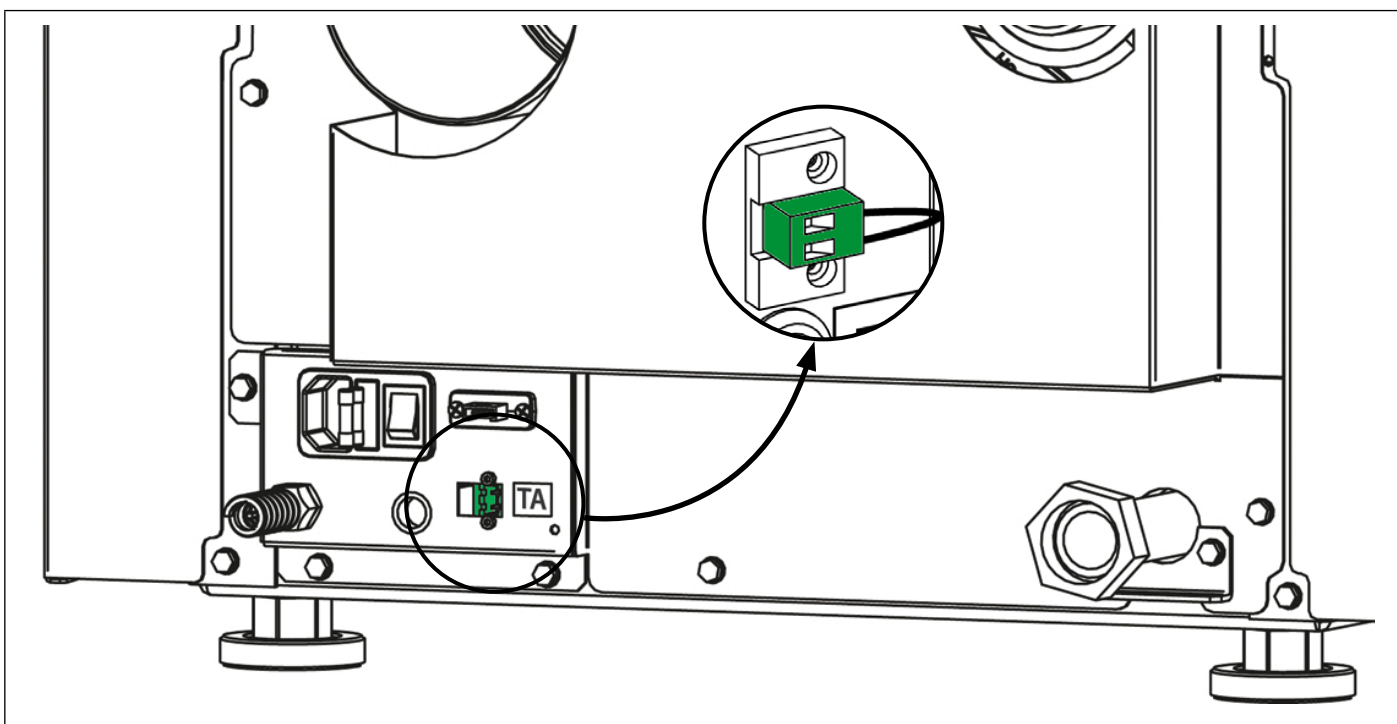
Let op: de werking van de kachel is in ieder geval afhankelijk van de watertemperatuur in de kachel en de betreffende fabrieksinstellingen. Als de kachel zich in H-OFF bevindt (temperatuur van het water bereikt), zal het eventuele verzoek van het contact of de extra thermostaat genegeerd worden.

INSTALLATIE EXTRA THERMOSTAAT

- ♦ Schakel het toestel uit met behulp van de hoofdschakelaar op de achterkant van de kachel.
- ♦ Verwijder de stekker uit het stopcontact.
- ♦ Sluit, onder verwijzing naar het schakelschema, de twee kabeltjes van de thermostaat aan op de betreffende aansluitklemmen op de achterkant van de machine, de ene rood en de andere zwart (klem TA). **De verschillende modellen kunnen op hun achterkant een verschillende positie van deze klemmen hebben. De afbeelding is louter indicatief.**



RAADPLEEG VOOR DE ACTIVERING VAN DE STAND-BY HOOFDSTUK "INSTELLINGEN"



VENTILATIE

Door middel van het menu kan de frontale ventilator worden geactiveerd en kan de snelheid ervan worden geregeld (-2, -1, 0, +1, +2).

PROCEDURE TOETSEN ACTIVERING

- Druk op toets 6.
- Druk op toets 3 tot het verschijnen van **VENTILATIE** en bevestig met toets 6.
- Bevestig **ACTIVERING** met toets 6.
- Gebruik de toetsen 4 -5 voor de activering (**AAN**) of deactivering (**UIT**) en bevestig met toets 6.
- Druk op toets 1 om terug te keren naar de vorige menu's, tot aan de oorspronkelijke status.

PROCEDURE TOETSEN SNELHEID

- Druk op toets 6.
- Druk op toets 3 tot het verschijnen van **VENTILATIE** en bevestig met toets 6.
- Blijf drukken op toets 3 tot het verschijnen van **SNELHEID** en bevestig met toets 6.
- Gebruik de toetsen 4-5 om de snelheid te regelen (-2, -1, 0, +1, +2) en bevestig met toets 6.
- Druk op toets 1 om terug te keren naar de vorige menu's, tot aan de oorspronkelijke status.

PROCEDURE TOETSEN SET THERMOSTAAT

- Druk op toets 6.
- Druk op toets 3 tot het verschijnen van **VENTILATIE** en bevestig met toets 6.
- Blijf drukken op toets 3 tot het verschijnen van **SET THERMOSTAAT** en bevestig met toets 6.
- Gebruik de toetsen 4 - 5 om de omgevingstemperatuur te regelen (7°C - 37°C) en bevestig met toets 6.
- Druk op toets 1 om terug te keren naar de vorige menu's, tot aan de oorspronkelijke status.

EASY SETUP

Het volumegewicht van de pellets is de verhouding tussen het gewicht en het volume van de pellets. Deze verhouding kan wijzigen terwijl de kwaliteit van de pellets onveranderd wordt behouden. Met gebruik van de functie **EASY SETUP** kunnen de vooringestelde waarden voor de dosering van de pellets verhoogd of verlaagd worden.

Het programma van de kachel voorziet een bereik van de waarden van “- 3” tot “+ 3”; alle kachels worden tijdens de productie gekalibreerd op de optimale waarde 0.

Mocht u een overmatige storting in de vuurpot opmerken, ga dan naar het programma **EASY SETUP** en verlaag de waarde naar “- 1”; wacht dan tot de volgende dag en, indien er geen verbetering heeft plaatsgevonden, verlaag de waarde verder, tot maximaal “- 3”.

In geval er echter meer pellets gedoseerd moeten worden, raden wij u aan om van de fabriekswaarde “0” over te gaan naar “+ 1, + 2, + 3”, afhankelijk van de behoefte.

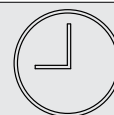
OVERMATIGE STORTING PELLETS IN DE VUURPOT			NORMALE WERKING	MATIGE STORTING PELLETS IN DE VUURPOT		
-3	-2	-1	0	+1	+2	+3
DERDE VERLAGINGSBEREIK, INDIEN DE EERSTE TWEE NIET VOLDOENDE ZIJN	TWEDE VERLAGINGSBEREIK, INDIEN HET EERSTE NIET VOLDOENDE IS	EERSTE VERLAGINGSBEREIK (TEST GEDURENDE 1 DAG)	OPTIMALE FABRIEKSWAARDE	EERSTE VERHOOGINGSBEREIK	TWEDE VERHOOGINGSBEREIK, INDIEN HET EERSTE NIET VOLDOENDE IS	DERDE VERHOOGINGSBEREIK, INDIEN DE EERSTE TWEE NIET VOLDOENDE ZIJN

PROCEDURE TOETSEN

- Druk op toets 6.
- Druk op toets 3 tot aan het verschijnen van **EASY SETUP** en bevestig met toets 6.
- Gebruik de toetsen 4-5 om het bereik in te stellen.
- Druk op toets 6 om te bevestigen en op toets 1 om via de vorige menu's terug te keren naar de startstatus.

N.B.: ALS DEZE KALIBRATIES HET PROBLEEM VAN DE STORTING VAN PELLETS IN DE VUURPOT NIET VERHELPEN, WORDT U VERZOCHT CONTACT OP TE NEMEN MET HET DICHTSTBIJZIJNDE SERVICECENTRUM.

CHRONO



Door middel van deze functie is het mogelijk om de automatische in- en uitschakeling van de kachel te programmeren.

In de fabriek wordt de functie CHRONO ingesteld op uitgeschakeld.

Door middel van de chrono kunnen er binnen één dag 4 tijdzones geprogrammeerd worden, te gebruiken voor alle dagen van de week.

Binnen elke tijdzone kunnen de tijdstippen voor in- en uitschakeling worden ingesteld, evenals de dagen van gebruik van de geprogrammeerde tijdzone, de gewenste temperatuur en de set vermogen.

De instelling van de huidige dag en tijd is essentieel voor de goede werking van de chrono.

Aanbevelingen

Voorafgaand aan het gebruik van de functie chrono moeten de huidige dag en tijd worden ingesteld. Controleer dus of de punten van paragraaf "DATE-TIME" zijn uitgevoerd. Om ervoor te zorgen dat de functie chrono functioneert, moet de functie niet alleen geprogrammeerd maar ook geactiveerd worden. De 4 tijdzones kunnen elkaar overlappen door middel van de instelling van de tijden voor in- en uitschakeling. Op deze manier wordt een combinatie van tijdstippen verkregen waarvoor verschillende temperaturen en vermogens kunnen worden ingesteld, zonder de bedrijfsstatus van de kachel te beïnvloeden.

N.B.: wanneer er sprake is van overlappende tijdzones, zal het product ingeschakeld blijven tot aan de laatste uitschakeltijd.

ACTIVERING / DEACTIVERING FUNCTIE CHRONO

PROCEDURE TOETSEN

- ◆ Druk op toets 6.
- ◆ Druk op toets 3 tot aan het verschijnen van **CHRONO** en bevestig met toets 6.
- ◆ Bevestig de **ACTIVERING** met toets 6.
- ◆ Gebruik de toetsen 4-5 voor activering (**ON**) of deactivering (**OFF**)
- ◆ Druk op toets 6 om te bevestigen en op toets 1 om via de vorige menu's terug te keren naar de startstatus.

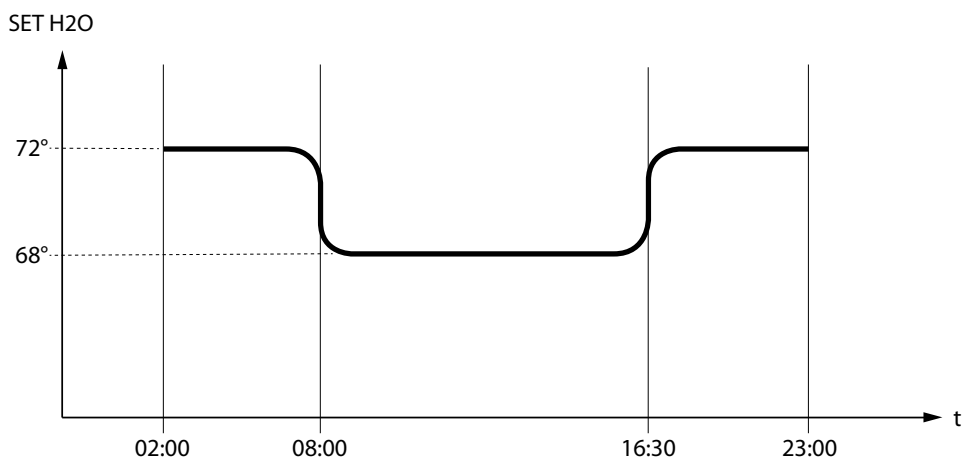
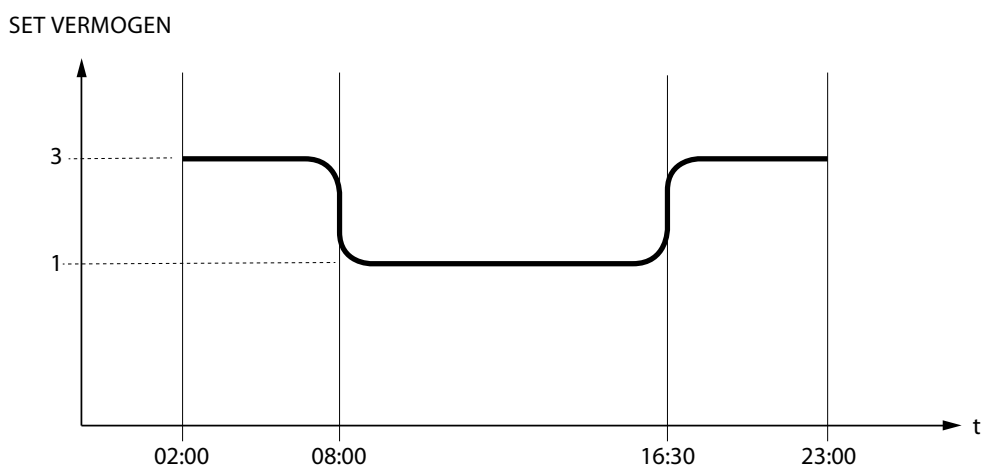
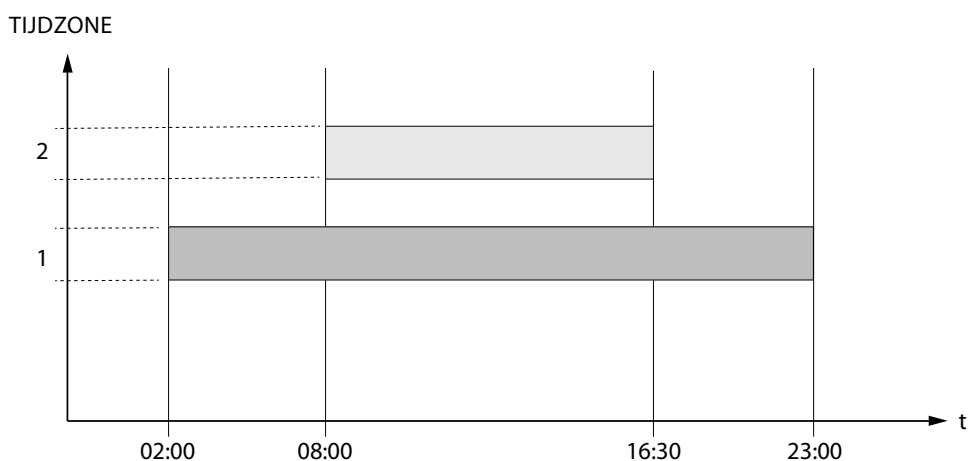
CHRONO	>	ACTIVERING	>	PRG1	AAN/UIT	Activering/deactivering PRG 1
		∨		PRG2	AAN/UIT	Activering/deactivering van het PRG 2
		∨		PRG3	AAN/UIT	Activering/deactivering PRG 3
		∨		PRG4	AAN/UIT	Activering/deactivering PRG 4
		PRG1	>	START PRG1	UIT-00:00	Tijd inschakeling PRG1
		∨		STOP PRG1	UIT-00:00	Tijd uitschakeling PRG1
		∨		MAANDAG...ZONDAG	AAN/UIT	Activering/deactivering van de dagen van PRG1
		∨		SET PRG1	65°C - 80°C (149°F - 176°F)	SET H2O PRG1
		∨		VERMOGEN PRG1	1-5	SET VERMOGEN PRG1
		PRG2	>	START PRG2	UIT-00:00	Tijd inschakeling PRG2
		∨		STOP PRG2	UIT-00:00	Tijd uitschakeling PRG2
		∨		MAANDAG...ZONDAG	AAN/UIT	Activering/deactivering van de dagen van PRG2
		∨		SET PRG2	65°C - 80°C (149°F - 176°F)	SET H2O PRG2
		∨		VERMOGEN PRG2	1-5	SET VERMOGEN PRG2
		PRG3	>	START PRG3	UIT-00:00	Tijd inschakeling PRG3
		∨		STOP PRG3	UIT-00:00	Tijd uitschakeling PRG3
		∨		MAANDAG...ZONDAG	AAN/UIT	Activering/deactivering van de dagen van PRG3
		∨		SET PRG3	65°C - 80°C (149°F - 176°F)	SET H2O PRG3
		∨		VERMOGEN PRG3	1-5	SET VERMOGEN PRG3
		PRG4	>	START PRG4	UIT-00:00	Tijd inschakeling PRG4
				STOP PRG4	UIT-00:00	Tijd uitschakeling PRG4
				MAANDAG...ZONDAG	AAN/UIT	Activering/deactivering van de dagen van PRG4
				SET PRG4	65°C - 80°C (149°F - 176°F)	SET H2O PRG4
				VERMOGEN PRG4	1-5	SET VERMOGEN PRG4



ALS DE WEKELIJKE PROGRAMMERING ACTIEF IS, WORDT OP HET BEDIENINGSPANEEL EEN VIERKANTJE VAN HET BETREFFENDE PICTOGRAM WEERGEGEVEN



VOORBEELD CHRONO OVERLAPPENDE TIJDEN/TIJDZONES



	Tijdzone 1	start 02:00 stop 23:00	vermogen 3 - SET H2O 72°C
	Tijdzone 2	start 08:00 stop 16:30	vermogen 1 - SET H2O 68°C
	werking kachel		

INSTELLINGEN

- **DATUM-TIJD**
- **TAAL**
- **SET GRADEN**

ZIE HOOFDSTUK: INSTELLINGEN EERSTE ONTSTEKING

DISPLAY

Door middel van dit menu kan de helderheid van het display worden aangepast. De mogelijke waarden zijn **UIT** en van 1 tot 20. Bij de instelling op **UIT** heeft de achtergrondverlichting van het display de maximale helderheid, en wordt ze na een vertraging van 60 seconden uitgeschakeld. De achtergrondverlichting gaat branden wanneer er gedrukt wordt op een toets of wanneer de kachel in alarmtoestand is.

PROCEDURE TOETSEN

- ♦ Druk op toets 6.
- ♦ Druk op toets 3 tot aan het verschijnen van **INSTELLINGEN** en bevestig met toets 6.
- ♦ Blijf drukken op toets 3 tot het verschijnen van **DISPLAY** en bevestig met toets 6.
- ♦ Gebruik de toetsen 4-5 voor de instelling van de gewenste helderheid (**SET**)
- ♦ Druk op toets 6 om te bevestigen en op toets 1 om via de vorige menu's terug te keren naar de startstatus.

STAND-BY

Indien geactiveerd, wordt de functie **STAND-BY** gebruikt wanneer u een uitschakeling van de machine wenst, bestuurd door de extra thermostaat

PROCEDURE TOETSEN

- ♦ Druk op toets 6.
- ♦ Druk op toets 3 tot aan het verschijnen van **INSTELLINGEN** en bevestig met toets 6.
- ♦ Blijf drukken op toets 3 tot het verschijnen van **STAND-BY** en bevestig met toets 6.
- ♦ Gebruik de toetsen 4-5 voor de inschakeling (**AAN**) / uitschakeling (**UIT**).
- ♦ Druk herhaaldelijk op toets 1 om te bevestigen en het menu af te sluiten

EERSTE LADING

Met deze functie is het mogelijk om de schroef te vullen en dus de fase van de eerste ontsteking van de kachel, of de ontsteking nadat het pelletreservoir is leeggeraakt, te bevorderen.

Controleer, op de afgekoelde kachel in de status "**UIT**", of het reservoir gevuld is met pellets, activeer de functie **EERSTE LADING** en bevestig met **OK**.

Om de continue lading te onderbreken, is het voldoende om toets 1 gedurende 3 seconden ingedrukt te houden.

PROCEDURE TOETSEN

- ♦ Druk op toets 6.
- ♦ Druk op toets 3 tot aan het verschijnen van **INSTELLINGEN** en bevestig met toets 6.
- ♦ Blijf drukken op toets 3 tot het verschijnen van **EERSTE LADING** en bevestig met toets 6.
- ♦ Gebruik de toetsen 4-5 voor de inschakeling "**AAN**" / uitschakeling "**UIT**"
- ♦ Druk herhaaldelijk op toets 1 om te bevestigen en het menu af te sluiten.

AFVOER LUCHT

Door middel van deze functie kan de eventueel in de kachel aanwezige lucht worden afgevoerd. Na de activering van de functie zal de circulatiepomp gedurende 15 minuten afwisselend gevoed worden met fasen van 30 seconden werking en 30 seconden stop. Activeer, bij koude kachel in de status "**UIT**", de functie **AFVOER LUCHT** en bevestig met toets 6. Om de functie te onderbreken moet toets 1 gedurende 3 seconden ingedrukt worden gehouden. Opgelet: zorg er voorafgaand aan de activering van de functie "**AFVOER LUCHT**" voor dat de ontluchtingsschroef van het handmatige ontluchtingsventiel geopend is.

PROCEDURE TOETSEN

- ♦ Druk op toets 6.
- ♦ Druk op toets 3 tot aan het verschijnen van **INSTELLINGEN** en bevestig met toets 6.
- ♦ Blijf drukken op toets 3 tot het verschijnen van **AFVOER LUCHT** en bevestig met toets 6.
- ♦ Gebruik de toetsen 4-5 voor de inschakeling "**AAN**" / uitschakeling "**UIT**"
- ♦ Druk herhaaldelijk op toets 1 om te bevestigen en het menu af te sluiten.

RESET

Hiermee kunnen alle door de gebruiker aanpasbare waarden worden teruggesteld naar de fabrieksinstellingen.

PROCEDURE TOETSEN

- ◆ Druk op toets 6.
- ◆ Druk op toets 3 tot het verschijnen van **INSTELLINGEN** en bevestig met toets 6.
- ◆ Blijf drukken op toets 3 tot het verschijnen van **RESET** en bevestig met toets 6.
- ◆ Gebruik de toetsen 4-5 voor de inschakeling "AAN" / uitschakeling "UIT"
- ◆ Druk herhaaldelijk op toets 1 om te bevestigen en het menu af te sluiten.

EASY CONTROL

Door middel van deze functie kunnen twee waarden worden ingesteld:

- ◆ **UIT** (gedeactiveerd - fabriekswaarde)
- ◆ **AAN** (geactiveerd)

De activering (EASY CONTROL = AAN) wordt aangeraden wanneer er te veel verbrandingsresten worden gevormd en in geval van condensvorming in het rookkanaal tijdens de werking bij laag vermogen (zie hoofdstuk **ROOKGASAFVOER**).

Let op! Aangeraden wordt om de functie EASY CONTROL te activeren onder toezicht van een gekwalificeerde technicus.

PROCEDURE TOETSEN

- ◆ Druk op toets 6.
- ◆ Druk op toets 3 tot het verschijnen van **INSTELLINGEN** en bevestig met toets 6.
- ◆ Blijf drukken op toets 3 tot het verschijnen van **EASY CONTROL** en bevestig met toets 6.
- ◆ Gebruik de toetsen 4-5 voor de inschakeling "AAN" / uitschakeling "UIT"
- ◆ Druk herhaaldelijk op toets 1 om te bevestigen en het menu af te sluiten.

EXTRA FUNCTIES

TOETSENBLOKKERING

Met deze functie kunnen de toetsen van het display geblokkeerd worden (zoals bijvoorbeeld voor mobiele telefoons). Bij actieve functie verschijnt bij elke druk op een toets het opschrift "TOETSEN GEBLOKKEERD"

Druk, om de toetsen te vergrendelen, gelijktijdig op de toetsen 1 en 5, tot de weergave van: "TOETSEN GEBLOKKEERD"
Druk voor de vrijgave van het toetsenbord gelijktijdig op de toetsen 1 en 5, tot de weergave van: "TOETSEN VRIJ"

REINIGING EN ONDERHOUD

VOER DE AANWIJZINGEN ALTIJD ONDER MAXIMAAL VEILIGE OMSTANDIGHEDEN UIT!

- Voor alle ingrepen, met uitzondering van de gewone reiniging, moet ervoor gezorgd worden dat de stekker van de voedingskabel uit het stopcontact wordt verwijderd, aangezien er mogelijk een inschakeling van de generator is geprogrammeerd.
- Zorg ervoor dat de generator volledig is afgekoeld.
- Controleer of de as volledig is afgekoeld.
- Zorg voor een goede luchtverversing van de omgeving tijdens de reiniging van het product.
- Een onvoldoende reiniging doet afbreuk aan de goede werking en de veiligheid!

ONDERHOUD

Voor een correcte werking moet op de generator ten minste eenmaal per jaar gewoon onderhoud worden uitgevoerd door een erkende technicus.

De periodieke handelingen voor controle en onderhoud moeten door gespecialiseerde en erkende technici worden uitgevoerd, die handelen volgens de geldende regelgeving en de aanwijzingen van deze handleiding voor gebruik en onderhoud.



LAAT HET SYSTEEM VOOR DE AFVOER VAN DE ROOKGASSEN JAARLIJKS REINIGEN, EVENALS DE ROOKKANALEN, DE T-STUKKEN, DE INSPECTIEDOPPEN, DE BOCHTSTUKKEN - INDIEN AANWEZIG - EN DE EVENTUELE HORIZONTALE STUKKEN! DE FREQUENTIE VAN DE REINIGING VAN DE GENERATOR IS INDICATIEF! DEZE IS AFHANKELIJK VAN DE KWALITEIT VAN DE GEBRUIKTE PELLETS EN DE GEBRUIKSFREQUENTIE. HET KAN GEBEUREN DAT DEZE HANDELINGEN VAKER MOETEN WORDEN UITGEVOERD

PERIODIEKE REINIGING DOOR DE GEBRUIKER

Zoals aangegeven in deze handleiding voor gebruik en onderhoud, moeten de periodieke handelingen voor reiniging met uiterste aandacht worden uitgevoerd, na het lezen van de aanwijzingen en de procedures, en met de beschreven frequentie.

REINIGING VAN DE OPPERVLAKKEN EN BEKLEDING

Gebruik voor de reiniging nooit schurende reinigingsmiddelen of agressieve producten!

De reiniging van de oppervlakken moet plaatsvinden nadat de generator en de mantel volledig zijn afgekoeld. Voor het onderhoud van de oppervlakken en metalen delen is het voldoende om een met water of met water en neutrale zeep bevochtigde doek te gebruiken. De niet-naleving van de aanwijzingen zou kunnen leiden tot beschadiging van de oppervlakken van de generator en het vervallen van de garantie.

REINIGING KERAMISCH GLAS

Gebruik voor de reiniging nooit schurende reinigingsmiddelen of agressieve producten!

De reiniging van het keramische glas mag pas plaatsvinden nadat het glas volledig is afgekoeld.

Voor de reiniging van het keramische glas volstaat het om een droge kwast te gebruiken en vochtig krantenpapier dat door de as is gehaald. Gebruik in geval van zeer vuil glas uitsluitend een specifiek reinigingsmiddel voor keramisch glas. Spuit een kleine hoeveelheid op een doek en reinig hiermee het keramische glas. Spuit het reinigingsmiddel, of andere vloeistoffen, niet rechtstreeks op het glas of op de pakkingen! De niet-naleving van de aanwijzingen kan het oppervlak van het keramische glas beschadigen en leiden tot het vervallen van de garantie.

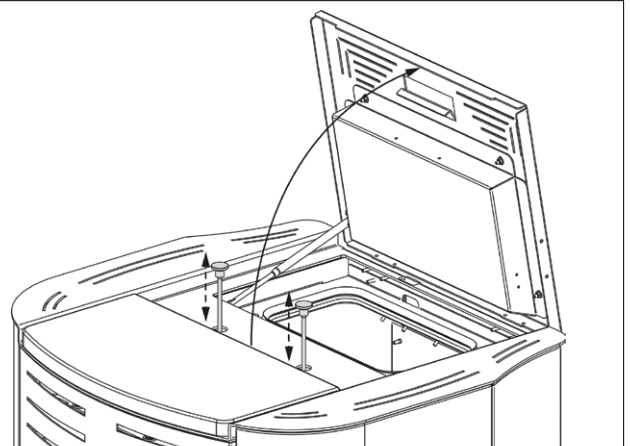
REINIGING VAN HET PELLETERESERVOIR

Bij volledig leeg pelletreservoir: koppel de voedingskabel van de generator los en verwijder eerst de resten (stof, zaagsel, enz.) uit het reservoir voordat het opnieuw wordt gevuld.

DE VOLGENDE AFBEELDINGEN ZIJN LOUTER ILLUSTRATIEF.

WARMTEWISSELAAR

De warmtewisselaars mogen alleen bij afgekoelde generator gereinigd worden! De reiniging garandeert in de tijd een altijd constant thermisch rendement. Hiervoor volstaat het om de speciale schrapers in het bovenste gedeelte van de generator te gebruiken en meerdere keren een beweging van beneden naar boven en omgekeerd uit te voeren.

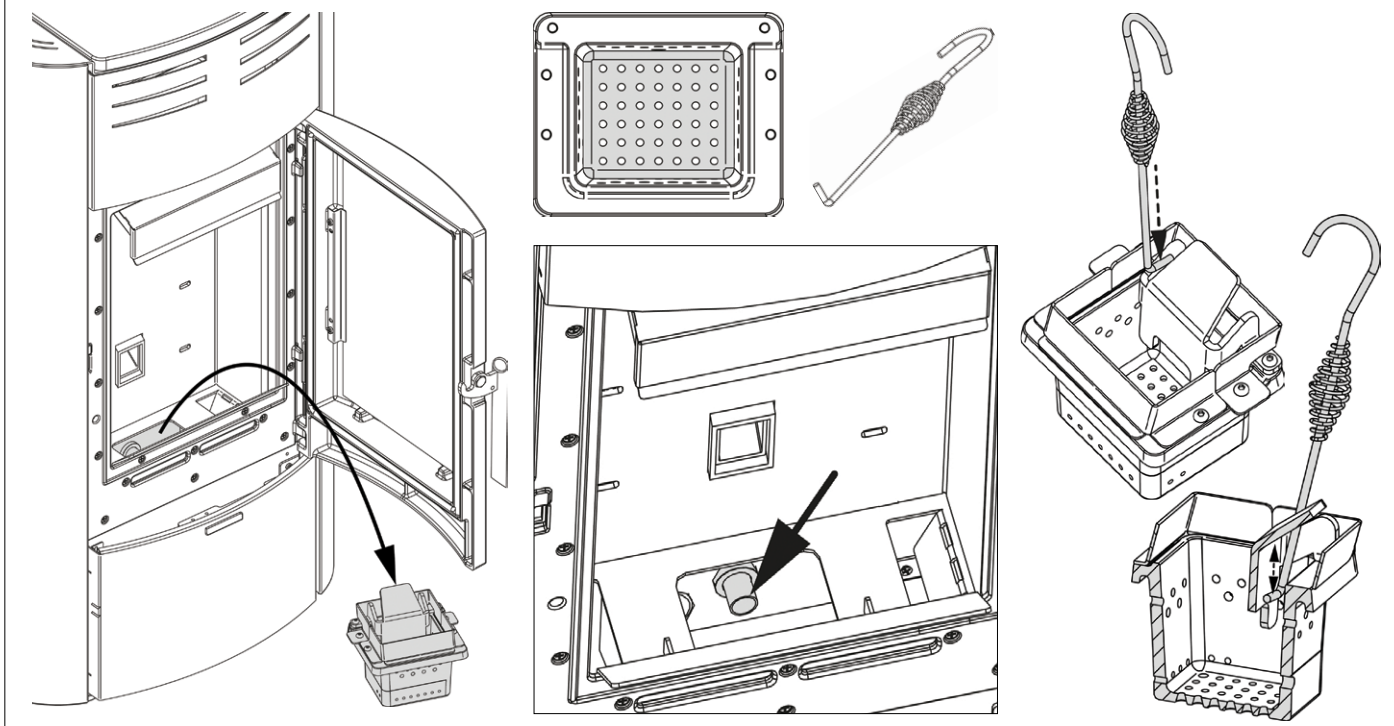


DE AFBEELDINGEN ZIJN LOUTER INDICATIEF.

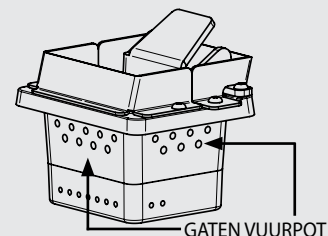
VUURPOT

Verwijder de vuurpot uit zijn zitting en maak de gaten ervan vrij met de bijgeleverde pook; verwijder de as uit de vuurpot met gebruik van de pook en een aszuiger.

Zuig de as aanwezig in de ruimte van de vuurpot en uit de zitting van de bougie op



EEN SCHONE VUURPOT GARANTEERT EEN CORRECTE WERKING!
DOOR DE VUURPOT EN ZIJN GATEN ALTIJD GOED VRIJ TE HOUDEN VAN
EVENTUELE VERBRANDINGSRESTEN, WORDT EEN LANGDURIGE EN OPTIMALE
VERBRANDING VAN DE GENERATOR GEWAARBORGD EN WORDEN EVENTUELE
STORINGEN, DIE DE TUSSENKOMST VAN EEN TECHNICUS VEREISEN, VERMEDEN.
DE FUNCTIE "EASY SETUP" KAN GEBRUIKT WORDEN OM DE VERBRANDING
AAN TE PASSEN AAN DE BESCHREVEN BEHOEFTE.

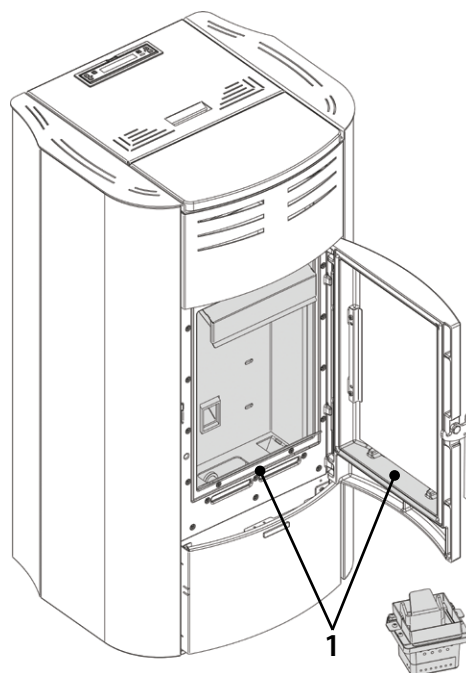


VERBRANDINGSKAMER

- ♦ Zuig de tussen de scheidingswand en de vuurdeur (1) opgehoopte as weg.
- ♦ Verwijder de vuurpot.
- ♦ Zuig de verbrandingskamer en de ruimte van de vuurpot volledig schoon met een geschikte aszuiger.
- ♦ Plaats de vuurpot terug

Controleer altijd dat:

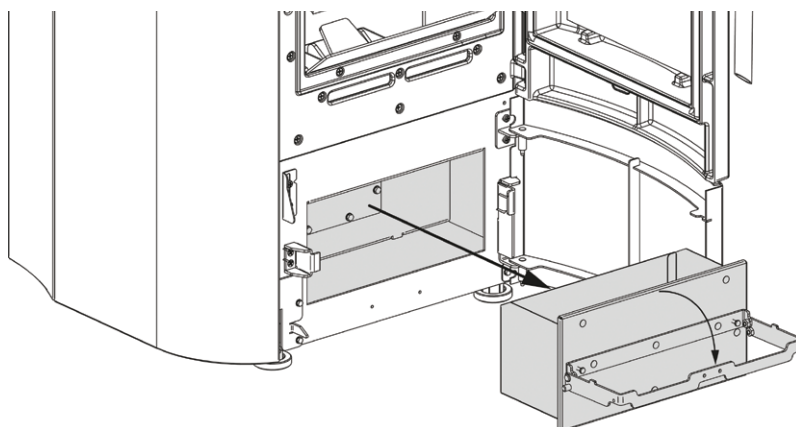
- de vuurpot met de juiste richting voor de toevoer van pellets is gemonteerd.



DE AFBEELDINGEN ZIJN LOUWER INDICATIEF.

ASLADE

- ◆ Verwijder de aslade en ledig hem in een daarvoor bestemde houder.



ONDERDELEN/PERIODE	DAGELIJKS	JAARLIJKS
WARMTEWISSELAAR (GEBRUIKER)	X	
VUURPOT (GEBRUIKER)	X	
VERBRANDINGSKAMER (GEBRUIKER)	X	
ASLADE (GEBRUIKER)	X	
"T"-STUK/ ROOKKANAAL (TECHNICUS)		X

Met één dag wordt een gemiddeld gebruik van 8 uur bij nominaal vermogen bedoeld.

De frequentie voor de reiniging van de aslade is afhankelijk van meerdere factoren: type pellet, vermogen van de kachel, gebruik van de kachel en type installatie.



ALS DE VOEDINGSKABEL BESCHADIGD IS, MOET HIJ, OM IEDER RISICO TE VOORKOMEN, VERVANGEN WORDEN DOOR DE TECHNISCHE DIENST OF IN IEDER GEVAL DOOR EEN PERSOON MET EEN SOORTGELIJKE KWALIFICATIE.

GEWOON ONDERHOUD UITGEVOERD DOOR ERKENDE TECHNICI

Het gewone onderhoud moet ten minste eenmaal per jaar worden uitgevoerd.

Aangezien de generator als vaste brandstof pellets gebruikt, is een jaarlijkse gewone onderhoudsbeurt vereist die moet worden uitgevoerd door een **bevoegde technicus, uitsluitend met gebruik van originele reserveonderdelen.**

Niet-naleving kan afbreuk doen aan de veiligheid van het apparaat en kan het recht op de garantievoorzieningen doen vervallen.

Door de in deze handleiding voor gebruik en onderhoud beschreven frequentie voor de reiniging door de gebruiker in acht te nemen, wordt in de tijd een correcte verbranding van de generator gegarandeerd en worden eventuele storingen en/of defecten, die een frequentere tussenkomst van de technicus zouden vereisen, voorkomen. De aanvragen voor de ingrepen voor gewoon onderhoud vallen niet onder de garantie van het product.

PAKKINGEN: DEKSEL PELLETERESERVOIR, DEUR, ASLADE EN VUURPOT

De pakkingen garanderen de hermetische afsluiting van de kachel en diens goede werking.

De pakkingen moeten regelmatig gecontroleerd worden: in geval van slijtage of beschadiging moeten ze onmiddellijk vervangen worden.

Deze handelingen moeten uitgevoerd worden door een bevoegde technicus.

AANSLUITING OP DE SCHOORSTEEN

Het kanaal dat naar de schoorsteen leidt, moet jaarlijks, of wanneer nodig, schoongezogen worden. In geval van horizontale stukken van het kanaal, moet ervoor gezorgd worden dat de resten verwijderd worden voordat deze de doorgang van de rookgassen belemmeren.

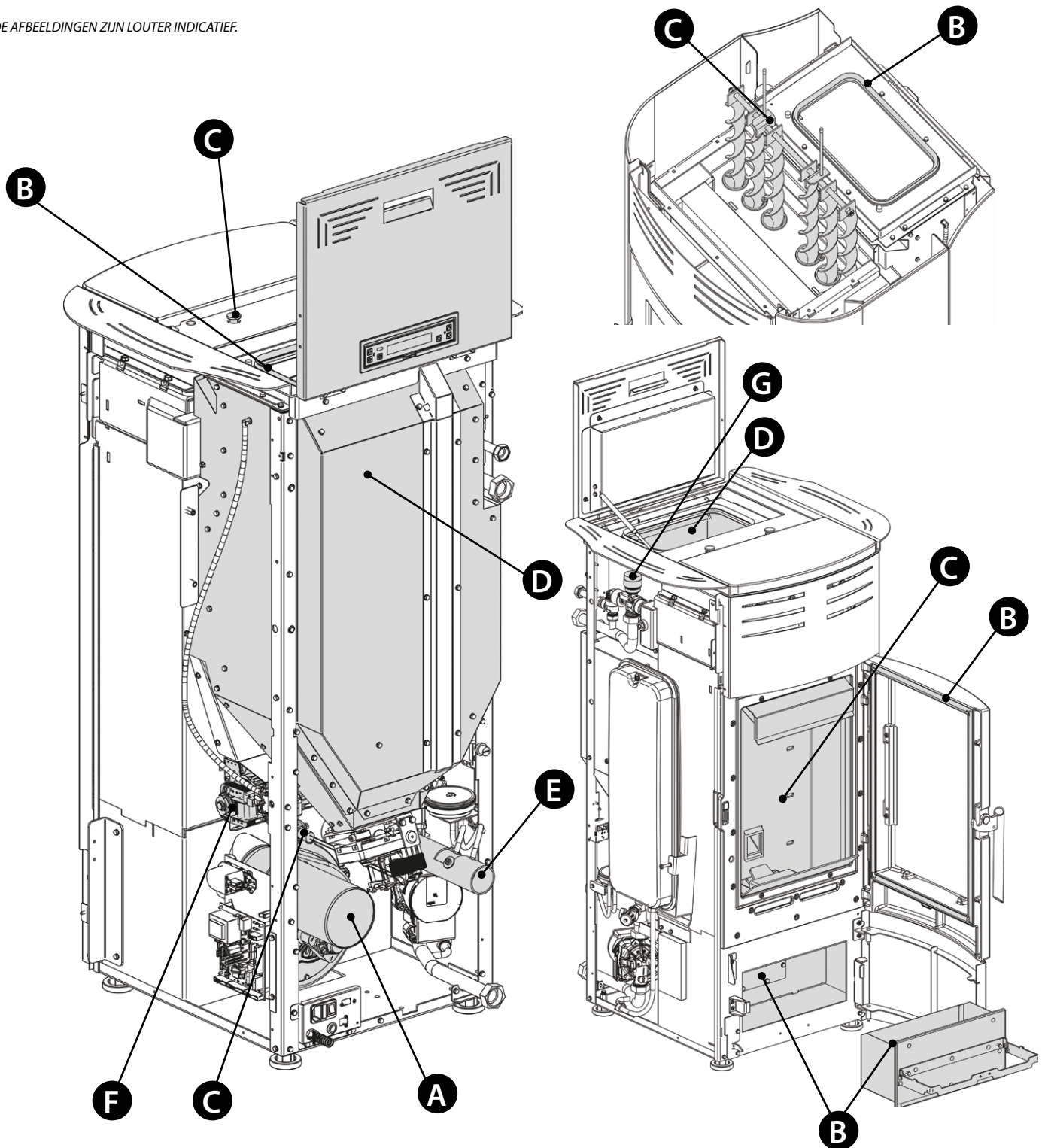
BUITENWERKINGSTELLING (EINDE SEIZOEN)

Aan het einde van ieder seizoen wordt aangeraden om, alvorens de kachel uit te schakelen, het pelletreservoir geheel te ledigen en om eventuele resten van pellets en stof uit het reservoir op te zuigen met een stofzuiger.

WIJ RADEN AAN DE GENERATOR NIET LOS TE KOPPELEN VAN HET ELEKTRICITEITSNET, ZODAT DE POMP DE NORMALE ANTIBLOKKERINGSCYCLUS UIT KAN VOEREN.

Het gewone onderhoud moet ten minste eenmaal per jaar worden uitgevoerd.

DE AFBEELDINGEN ZIJN LOUTER INDICATIEF.



A	Motor rookgassen (demontage en reiniging rookgassenkanaal en "T"-stuk), nieuwe silicone op de voorziene punten
B	Pakkingen, pelletreservoir, inspectieluikjes, aslade en deur (vervangen en waar voorzien silicone aanbrengen)
C	Verbrandingskamer & warmtewisselaar (volledige reiniging) inclusief de reiniging van de zitting van de bougie
D	Reservoir (volledige lediging en reiniging).
E	Controle luchtinlaatleiding en eventuele reiniging van de debietsensor
F	Demontage ventilator omgevingslucht en verwijdering stof en eventuele pelletresten.
G	Handmatig ontluichtingsventiel



WEERGAVEN

DISPLAY	REDEN
UIT	Generator uitgeschakeld
START	De startfase wordt uitgevoerd
LADEN PELLETS	Het continu laden van de pellets tijdens de ontsteking wordt uitgevoerd
ONTSTEKING	De fase voor ontsteking wordt uitgevoerd
VOORBEREIDING	De fase voor voorbereiding wordt uitgevoerd
WERKING	De normale werkfase is bezig
MODULATIE	De generator werkt met minimaal vermogen
**REINIGING VUURPOT	De reiniging van de vuurpot is bezig
EINDREINIGING	De eindreiniging is bezig
STAND-BY	Generator uitgeschakeld in afwachting van een nieuwe ontsteking door de externe thermostaat
WACHTEN KOELING	Wanneer de generator net is uitgeschakeld, wordt er een nieuwe poging voor ontsteking gedaan. Wanneer de generator een uitschakeling uitvoert, moet gewacht worden op de volledige uitschakeling van de motor rookgassen, en moet vervolgens de vuurpot gereinigd worden. Pas na het uitvoeren van deze handeling is het mogelijk om de generator opnieuw in te schakelen.
H-OFF	Generator uitgeschakeld door watertemperatuur hoger dan de ingestelde waarde.
**T-OMG	Weergave van de omgevingstemperatuur (voor bepaalde modellen).
*T-OFF	Generator uitgeschakeld in afwachting van nieuwe inschakeling wanneer aan alle voorwaarden wordt voldaan
WACHTEN BLACK-OUT	De generator is aan het afkoelen na een stroomuitval. Nadat de fase voor afkoelen is voltooid, wordt de generator automatisch opnieuw ingeschakeld
ANTIVRIES	De antivriesfunctie is actief omdat de watertemperatuur lager is dan de in de fabriek ingestelde grenswaarde de circulatiepomp wordt ingeschakeld, tot het water de parameter van de fabrieksinstelling +2°C bereikt
ANTI-BLOKKERING	De functie antiblokkering van de circulatiepomp is actief (alleen als de generator ten minste 96 uur in de status Uit is gebleven); de pomp wordt ingeschakeld gedurende een door de fabrikant ingestelde tijd om de blokkering ervan te voorkomen
AUTO BLAZEN	De automatische ventilatie is actief
SLUIT RESERVOIR-DEUR	Deze melding geeft aan dat er 60 seconden beschikbaar zijn voor het sluiten van de deur en de deksel van het pelletreservoir. Na het verstrijken van de 60 seconden gaat de kachel tijdens de fase voor ontsteking over naar de alarmstatus " ALARM ONDERDRUK ", terwijl hij tijdens de normale werking overgaat naar " WACHTEN KOELING ", om vervolgens automatisch de werking te hervatten wanneer wordt voldaan aan de voorwaarden (afgekoelde kachel, enz...).

* in geval van extra systeemkaart

** op daarmee uitgeruste modellen.

ALARMEN

DISPLAY	BETEKENIS	OPLOSSING
	Duidt op de aanwezigheid van een alarm.	Aan: geeft aan dat er een alarm is Knipperend: geeft aan dat de onderdruksensor is uitgeschakeld. Het alarm kan alleen gereset worden als de motor van de rookgassen is gestopt en er 15 minuten verstreken zijn sinds de weergave van het alarm, door gedurende 3 seconden de toets 1/AAN/  ingedrukt te houden.
DEFECT ROOKGASEXTRACTOR	Defect motor rookgassen	Neem contact op met het servicecentrum
SONDE ROOKGASSEN	Defect sonde rookgassen.	Neem contact op met het servicecentrum
ROOKGASSEN MAX TEMP	Hoge temperatuur rookgassen	Controleer de lading pellets (zie "Afstelling laden pellets"); wordt het probleem niet verholpen, neem dan contact op met een bevoegde technicus.
**SONDE KAMER	Storing sonde kamer.	Neem contact op met het servicecentrum.
GEEN ONTSTEKING	Het pelletreservoir is leeg. Onjuiste kalibratie lading pellets. Voelerthermostaten ingegrepen.	Controleer of het reservoir wel of geen pellets bevat. Regel de pellettoevoer (zie "Afstelling pellettoevoer"). Controleer de procedures beschreven in hoofdstuk "Ontsteking". Controleer de voelerthermostaten (zie hoofdstuk Resetvoorzieningen)
GEEN ONTSTEKING BLACK-OUT	Geen stroom tijdens de fase voor ontsteking.	Schakel de kachel uit met toets 1 en herhaal de procedures beschreven in hoofdstuk "ONTSTEKING". Andere reparatiewerkzaamheden moeten worden uitgevoerd door een bevoegde technicus.
GEEN VLAM	Het pelletreservoir is leeg. Er worden te weinig pellets geladen. De reductiemotor laadt geen pellets.	Controleer of het reservoir wel of geen pellets bevat. Controleer de voelerthermostaten (zie hoofdstuk Resetvoorzieningen) Regel de pellettoevoer (zie "Afstelling pellets laden").
ALARM ONDERDRUK	De deur is niet goed gesloten. De aslade is niet goed gesloten. Het T-stuk, het rookkanaal of de schoorsteen zijn vuil.	Controleer of de deur hermetisch gesloten is. Controleer of de aslade hermetisch gesloten is. Reinig het T-stuk, het rookkanaal en de schoorsteen.
OVERTEMPERATUUR H2O	Lucht in het systeem Onvoldoende circulatie	Mogelijke lucht in het systeem, ontlucht het systeem. Geen voldoende circulatie. Ontbreken van of niet correcte veiligheidszone. Het water in de kachel heeft de 95°C overschreden. Mogelijke storing van de circulatiepomp. Indien het probleem zich blijft voordoen, moeten de herstelwerkzaamheden worden uitgevoerd door een bevoegde technicus.
SONDE H2O	Defect van de watersonde	Neem contact op met het servicecentrum
ALARM MIN DRUK H2O	De door de drukregelaar afgelezen druk van het systeem is te laag.	Mogelijke lucht in het systeem, ontlucht het systeem. Mogelijk tekort aan water of lekkage door defecten in bepaalde onderdelen van het systeem. Neem contact op met het servicecentrum indien het probleem aanhoudt
ALARM MAX DRUK H2O	De waterdruk heeft de maximale drempelwaarde overschreden	Mogelijke lucht in het systeem, ontlucht het systeem. Controleer of de expansievaten beschadigd of te klein zijn. Controleer of de koude installatie geladen is naar de juiste druk Neem contact op met het servicecentrum indien het probleem aanhoudt
BESTURING SCHROEF	Abnormale werking laden pellets.	Neem contact op met het servicecentrum
**BLOKKERING SCHROEF	Abnormale werking motor pellets.	Neem contact op met het servicecentrum

* in geval van extra systeemkaart

** op daarmee uitgeruste modellen.

**SCHUIF GEBLOKKEERD	De automatische reiniging van de vuurpot is geblokkeerd. Vuurpot vuil/verstopt De deur is niet goed gesloten.	Controleer de goede sluiting van de deur. Controleer of de vuurpot vrij en schoon is. De automatische reiniging van de vuurpot is geblokkeerd. Neem contact op met het servicecentrum indien het probleem aanhoudt
**MAX STROOM	De automatische reiniging van de vuurpot is geblokkeerd. Vuurpot vuil/verstopt De deur is niet goed gesloten.	Controleer de goede sluiting van de deur. Controleer of de vuurpot vrij en schoon is. De automatische reiniging van de vuurpot is geblokkeerd. Neem contact op met het servicecentrum indien het probleem aanhoudt
*SONDE BOILER	Defect sonde boiler .	Neem contact op met het servicecentrum
*SONDE BUFFER	Defect sonde buffer .	Neem contact op met het servicecentrum
ALARM INTERFACE PWM	Interface IPWM-uitgang beschadigd, kortgesloten of niet aangesloten	Neem contact op met het servicecentrum
ALARM PWM HEET	De pomp functioneert maar bereikt geen optimale prestaties. Onderspanning 160-194V. Thermische beveiliging pomp ingegrepen.	Neem contact op met het servicecentrum
ALARM PWM GESTOPT	De pomp is gestopt maar kan nog functioneren. Onderspanning < 160V. Overspanning. Onverwachte externe stroom.	Neem contact op met het servicecentrum
ALARM PWM GESTOPT 2	De pomp is gestopt maar kan nog functioneren. Probleem met een ander onderdeel dan de pomp. Vuil in het systeem. Hoge instelling temperatuur.	Neem contact op met het servicecentrum
ALARM PWM GEBLOKKEERD	De pomp is definitief gestopt Geblokkeerde pomp. Elektronische module beschadigd	Neem contact op met het servicecentrum
ALARM STROMING PWM	Geblokkeerde pomp. Vloeistof met een hoge dichtheid. Verstopte leiding.	Neem contact op met het servicecentrum
**DEFECT DELTA-P	Drukverschiltransducer defect of losgekoppeld.	Neem contact op met het servicecentrum
**ALARM MINIMUM DELTA-P	De aslade is niet goed gesloten. De luchtinlaat is verstopt. De verbrandingskamer is vuil. De gaten van de vuurpot zijn verstopt. De warmtewisselaar en/of het rookkanaal van het apparaat zijn vuil. Het T-stuk, het rookkanaal of de schoorsteen zijn vuil.	Controleer of de aslade hermetisch gesloten is. Reinig de luchtinlaten. Reinig de verbrandingskamer. Maak de gaten van de vuurpot vrij. Reinig de warmtewisselaar en het rookkanaal van het apparaat. Reinig het T-stuk, het rookkanaal en de schoorsteen en maak ze vrij.

VERWIJDERING

INFORMATIE VOOR HET BEHEER VAN AFGEDANKTE ELEKTRISCHE EN ELEKTRONISCHE APPARATUUR DIE BATTERIJEN EN ACCU'S BEVAT



Dit symbool, dat op het product, op batterijen, op accu's, op de verpakking of in de documentatie ervan staat, geeft aan dat het product en de batterijen of accu's aan het einde van de gebruiksduur niet samen met het huishoudelijke afval mogen worden ingezameld of verwijderd. Een onjuist beheer van afgedankte elektrische en elektronische apparatuur, batterijen of accu's kan leiden tot het vrijkomen van gevaarlijke stoffen in de producten. Om schade aan het milieu of aan de gezondheid te voorkomen, wordt de gebruiker aangemoedigd om deze apparatuur en/of de meegeleverde batterijen of accu's van andere soorten afval te scheiden en af te leveren aan de gemeentelijke ophaaldienst. Het is mogelijk om de distributeur te vragen om de afvalinzameling van elektrische en elektronische apparatuur uit te voeren volgens de voorwaarden en de voorschriften die zijn vastgelegd in de nationale bepalingen ter uitvoering van Richtlijn 2012/19/EU.

De gescheiden inzameling en correcte behandeling van elektrische en elektronische apparatuur, batterijen en accu's bevorderen het behoud van natuurlijke hulpbronnen, respect voor het milieu en zorgen voor de bescherming van de gezondheid.

Voor meer informatie over de inzameling van afgedankte elektrische en elektronische apparatuur, batterijen en accu's is het noodzakelijk om contact op te nemen met de gemeenten of de bevoegde overheidsinstanties.

Extraflame®

Riscaldamento a Pellet

EXTRAFLAME S.p.A. Via Dell'Artigianato, 12 36030 - MONTECCHIO PRECALCINO (VI) - ITALY
☎ +39.0445.865911 - 📠 +39.0445.865912 - ✉ info@extraflame.it - 🌐 www.lanordica-extraflame.com

MADE IN ITALY
design & production

***NEEM, VOOR INFORMATIE OVER HET DICHTSTBIJZIJNDE SERVICECENTRUM
CONTACT OP MET UW DEALER OF RAADPLEEG ONZE WEBSITE
WWW.LANORDICA-EXTRAFLAME.COM***

De fabrikant behoudt zich het recht voor om de kenmerken en de gegevens te wijzigen in de volgende folder op ieder moment en zonder voorafgaande verwittiging, teneinde de eigen producten te verbeteren.