


<b>Informazioni marcatura / Marking information / Informations certification / Prüfungsinformation / Información de marcado</b>		 <b>EN 13240 :2006</b>	
Ente Notificato / Notified Body / Institut notifié / Benanntes Labor / Entidad autorizada		TÜV Rheinland Energy GmbH Am Grauen Stein D-51105 Köln - N.B.2456	
Rapporto di prova / Test Report / Epreuve d'essai / Prüfbericht / Informe de Prueba		TUV-K12562014T1	24/09/2014

Dati tecnici di funzionamento / Functioning Technical datas / Données techniques de fonctionnement / Technische Merkmale für den Betrieb / Datos técnicos de funcionamiento			
Peso netto / Net weight / Poids net / Nettogewicht / Peso neto	227		kg
Capacità totale serbatoio / Feed box total capacity / Capacité totale reservoir / Tank-Gesamtkapazität / Capacidad total depósito	-		kg
Tensione nominale / Rated voltage / Tension nominale / Nennspannung / Tensión nominal	-		V
Frequenza nominale / Rated frequency / Fréquence nominale / Nennfrequenz / Frecuencia nominal	-		Hz
Potenza elettrica nominale / Rated input power / Puissance électrique nominale / Elektrische Leistungsaufnahme / Potencia eléctrica nominal	-		W
Volume di riscaldamento max. / Max. heating volume / Volume de réchauffement max. / Max. Heizvolumen / Volumen de calefacción máx. / (30 Kcal/h x m <sup>3</sup> )	501		m <sup>3</sup>
Prevalenza pompa / Pump head / Prévalence pompe / Förderhöhe Pumpe / Altura total de elevación de la bomba	-		m
Contenuto fluido scambiatore / Fluid contents of the exchanger / Liquide contenu dans l'échangeur / Gehalt Flüssigkeit im Ausstauscher / Contenido fluido intercambiador	40		L
Massima pressione di esercizio / Maximum working pressure / Puissance d'exercice max / Max Betriebsdruck / Máxima presión de trabajo	2,5		bar
Dati di omologazione / Certification datas / Données de certification / Daten der Zulassung / Datos de homologación			
	Min	Max	
Potenza termica globale (introdotta) / Global thermal power (Heat input) / Puissance thermique globale / Brennstoffwärmeleistung / Potencia térmica total	-	20,5	kW
Potenza termica nominale (utile) / Nominal thermal power (Heat output) / Puissance thermique nominale / Nennwärmeleistung / Potencia térmica nominal	-	17,5	kW
Potenza resa all'aria / Power given back to air / Puissance rendue à l'air / Raumwärmeleistung / Potencia suministrada al aire	-	6,9	kW
Potenza resa all'acqua / Power given back to water / Puissance rendue à l'eau / Wasserwärmeleistung / Potencia suministrada al líquido	-	10,6	kW
Consumo orario / Hourly consumption / Consommation horaire / Stundenverbrauch / Consumo horario	-	4,8	kg/h
Rendimento / Efficiency / Rendement / Wirkungsgrad / Rendimiento	-	85,3	%
Emissione media CO <sub>2</sub> / Mean CO <sub>2</sub> emission / Emission moyenne CO <sub>2</sub> / Durchschn CO <sub>2</sub> Emission / Emisión media CO <sub>2</sub>	-	-	%
Emissione media CO / Mean CO emission / Emission moyenne CO / Durchschn CO Emission / Emisión media CO	(13% O <sub>2</sub> )	-	1241,0 mg/m <sup>3</sup>
		-	829,0 mg/MJ
Emissione media NOx / Mean NOx emission / Emission moyenne NOx / Durchschn NOx Emission / Emisión media NOx	(13% O <sub>2</sub> )	-	92,0 mg/m <sup>3</sup>
		-	61,5 mg/MJ
Emissione media OGC / Mean OGC emission / Emission moyenne OGC / Durchschn OGC Emission / Emisión media OGC	(13% O <sub>2</sub> )	-	72,0 mg/m <sup>3</sup>
		-	48,5 mg/MJ
Emissione media polveri / Mean dust emission / Emission moyenne poudres / Durchschn Staub Emission / Emisión media polvos	(13% O <sub>2</sub> )	-	17,1 mg/m <sup>3</sup>
		-	11,5 mg/MJ
Temperatura media fumi / Mean flue gas temperature / Température moyenne des fumees / Durchschn Abgastemperatur / Temperatura media humos	-	233,0	°C
Flusso gas combustibile / Flue gas mass flow rate / Flux gaz combustible / Brenngasfluss / Flujo gas combustible	-	12,3	g/s
Tiraggio medio del camino / Mean fuel draught / Tirage moyen de la cheminee / Durchschn Zug des Kamins / Tiro medio de la chimenea	-	12	Pa
Temperatura media fumi allo scarico per verifica e dimensionamento della canna fumaria / Average temperature of exhaust fumes for verification and sizing of the flue / Température moyenne des fumees pour la vérification et le dimensionnement de la cheminée / Durchschnittliche Temperatur der Abgase für die Kontrolle und Dimensionierung des Schornsteins / Temperatura media de humos para el control y dimensionamiento del tubo de escape	-	-	°C

I dati tecnici dichiarati sono stati ottenuti utilizzando essenza di faggio di classe "A1" come da normativa UNI EN ISO 17225-5 e umidità inferiore al 20%.

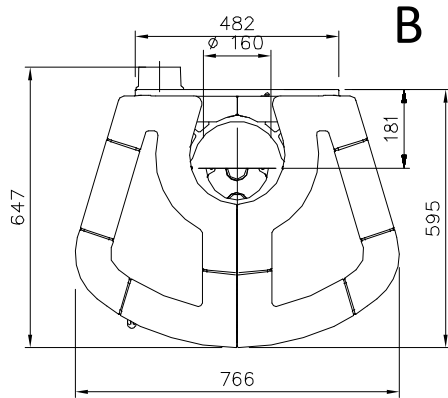
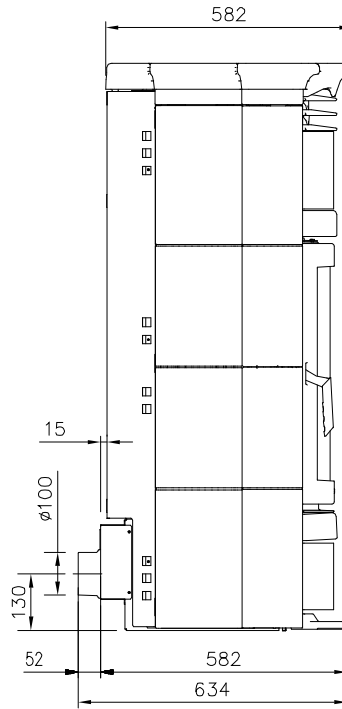
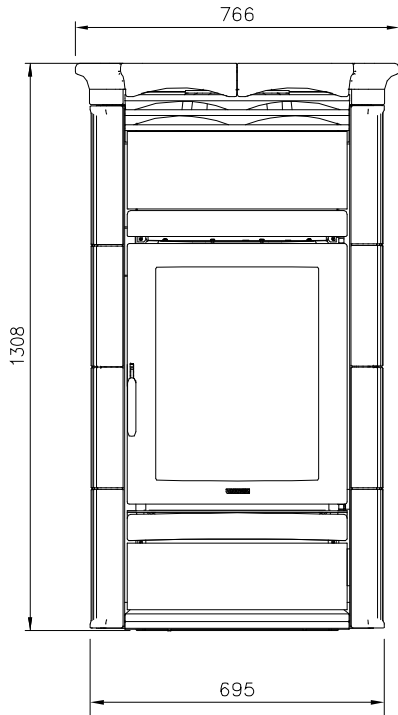
The declared technical data have been achieved by burning beech wood class "A1" according to the UNI EN ISO 17225-5 and wood moisture content less than 20%.

Die angegebenen technischen Daten wurden unter Verwendung von Klasse „A1“ Buchenholz nach UNI EN ISO 17225-5 und Luftfeuchtigkeit unter 20% erhalten.

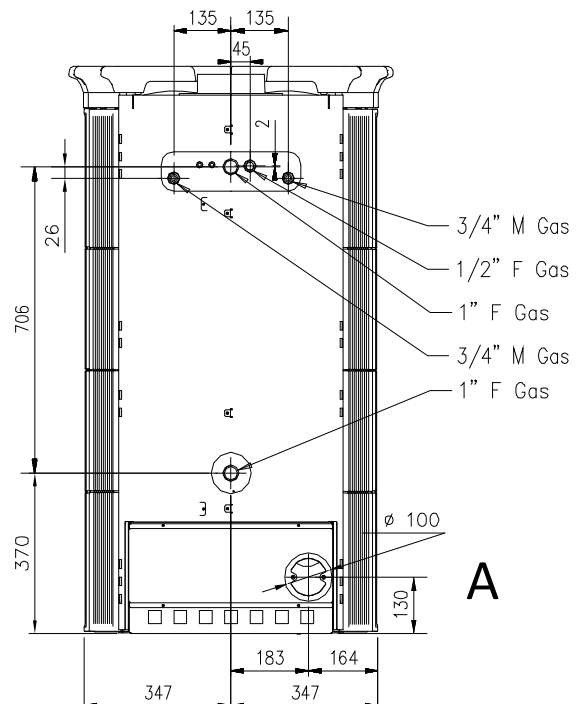
Les données techniques déclarées ont été obtenues en utilisant l'essence d'hêtre en classe "A1" selon la norme UNI EN ISO 17225-5 et humidité au dessous de 20%.

Los datos técnicos declarados se obtuvieron utilizando madera de haya de categoría "A1" de acuerdo a la norma UNI EN ISO 17225-5 y a la humedad inferior del 20%.

Condotto aspirazione aria / Air intake pipe / Conduit aspiration air / Zuluftansaugleitung / Conducto de aspiración de aire	A	100	Ø mm
Condotto espulsione fumi / Flue gas exhaust pipe / Conduit expulsion fumées / Rauchabzugsleitung / Conducto de expulsión de humos	B	160	Ø mm
Canalizzazione aria calda / Hot air ducting system / Canalisation / Kanalisierung / Canalizacion de aire	F	-	mm
Scarico sicurezza 3 bar / 3 bar safety drain / Décharge sécurité 3 bar / Sicherheitsauslass 3 Bar / Descarga de seguridad 3 bar	T1	-	"
Mandata/uscita caldaia / Boiler flow outlet / Aller/sortier chaudiere / Kessel - vorlauf/ausgang / Ida/salida de la caldera	T2	1" F Gas	"
Ritorno/ingresso caldaia / Boiler return/inlet / Retour/entree chaudiere / Kessel - rücklauf/eingang / Retorno/entrada de la caldera	T3	1" F Gas	"



**B**



**A**