

PALAZZETTI

IL CALORE CHE PIACE ALLA NATURA

IT DESCRIZIONE - PULIZIA - CARATTERISTICHE TECNICHE

EN DESCRIPTION - CLEANING - TECHNICAL DATA

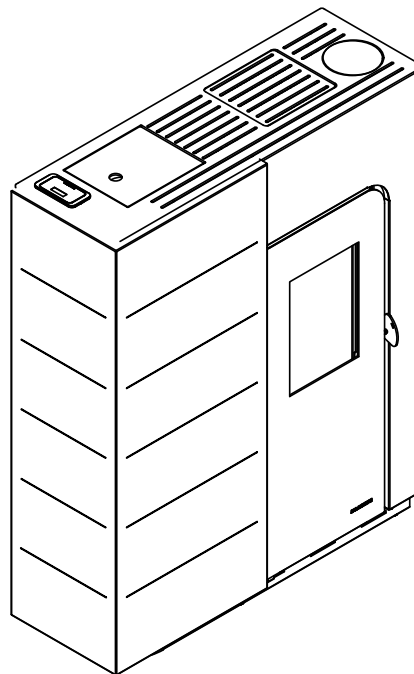
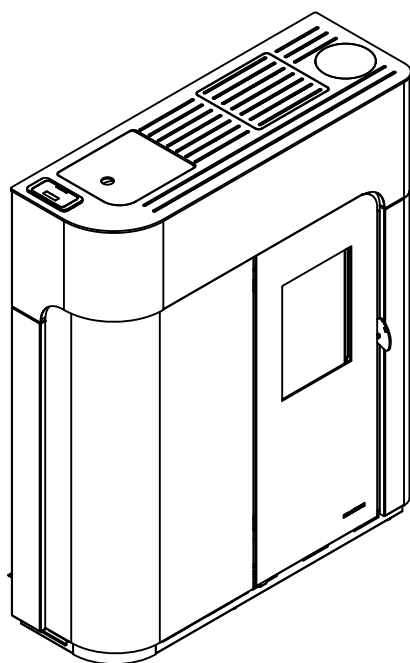
DE BESCHREIBUNG – REINIGUNG – TECHNISCHE ANGABEN

FR DESCRIPTION - NETTOYAGE - CARACTÉRISTIQUES TECHNIQUES

ES DESCRIPCIÓN - LIMPIEZA - CARACTERÍSTICAS TÉCNICAS

ECOFIRE® GINGER 9-12

ECOFIRE® ELISABETH 9-12



*Il presente manuale è parte integrante del prodotto.
Si raccomanda di leggere attentamente le istruzioni prima
dell'installazione, manutenzione o utilizzo del prodotto.*

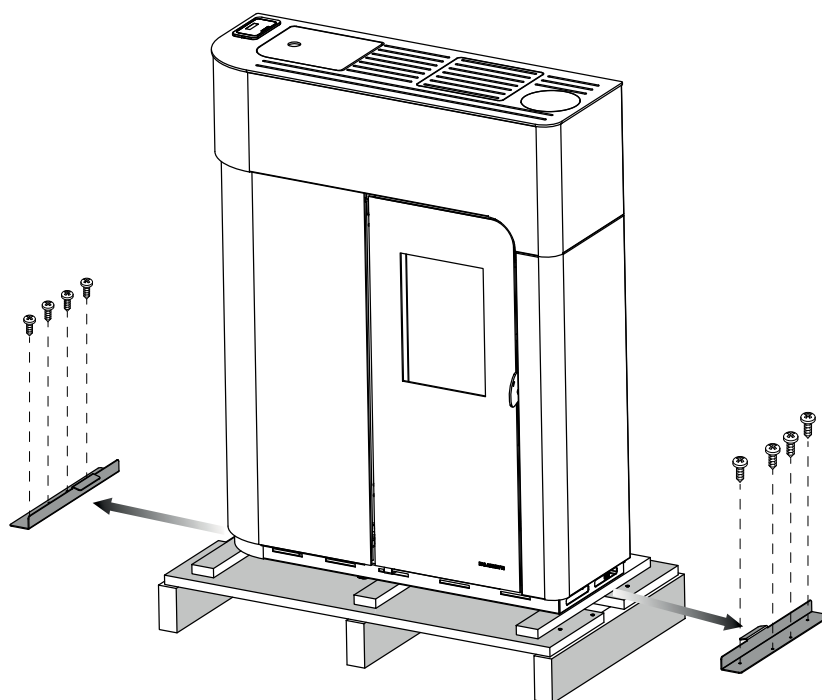
*This manual is an integral part of the product.
Read the instructions carefully before installing, servicing or
operating the product.*

*Die vorliegende Anleitung ist fester Bestandteil des Produkts.
Vor der Installation, Wartung und Verwendung die Anleitungen
stets aufmerksam durchlesen.*

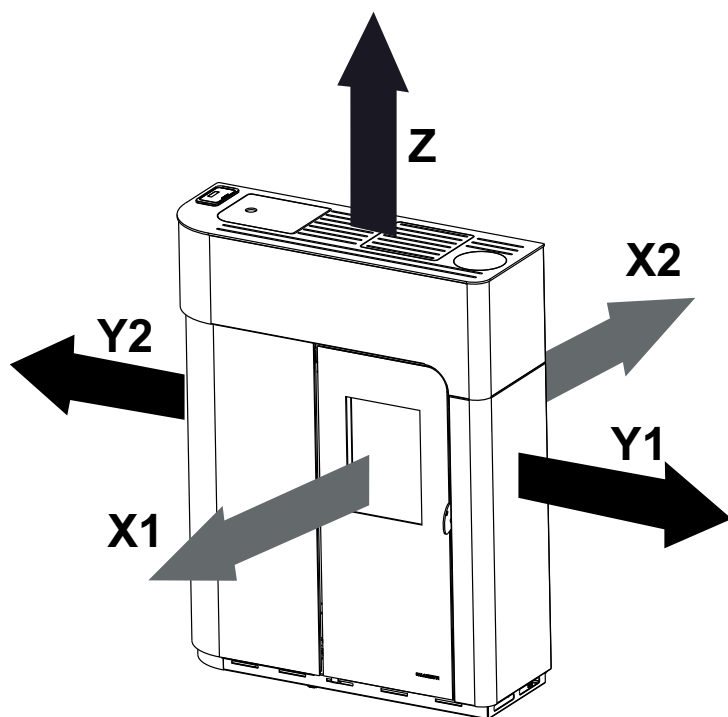
*Le présent manuel fait partie intégrante du produit.
Il est conseillé de lire attentivement les consignes
avant l'installation, l'entretien ou l'utilisation du produit.*

*Este manual es parte integrante del producto.
Se recomienda leer detenidamente las instrucciones antes
de la instalación, el mantenimiento y el uso del producto..*

RIMOZIONE DALLA PALETTA - SCOOP REMOVAL - PELLET DEPLACEMENT
 SCHAUFEL ENTFERNEN - REMOCION PALETA



DISTANZA MINIMA DAI MATERIALI COMBUSTIBILI
 MINIMUM DISTANCE FROM COMBUSTIBLE MATERIALS - DISTANCE MINIMALE À PARTIR DE MATÉRIAUX COMBUSTIBLES
 MINDESTABSTAND ZU BRENNBAREN MATERIALIEN - DISTANCIA MÍNIMA DE MATERIALES COMBUSTIBLES

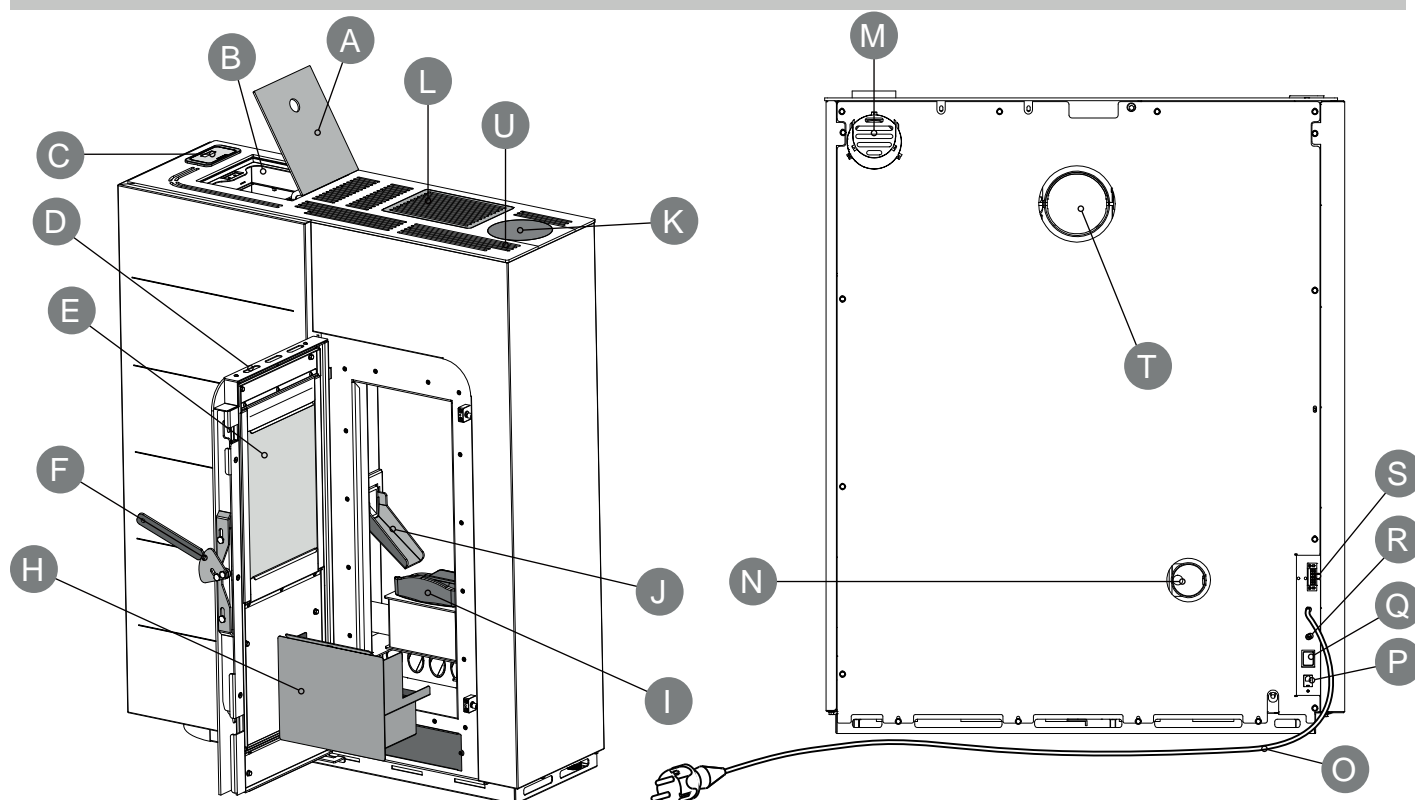


	[cm]
X1	100
X2	2
Y1	20
Y2	20
Z	60

**LEGENDA TARGHETTA MATRICOLA – LEGEND PRODUCT LABEL – BESCHREIBUNG TYPENSCHILD
LEGEND ETIQUETTE PRODUIT – LEYENDA PLACA DE CARACTERÍSTICAS - TECKENFÖRKLARING FÖR MÄRKSKYLTEN**

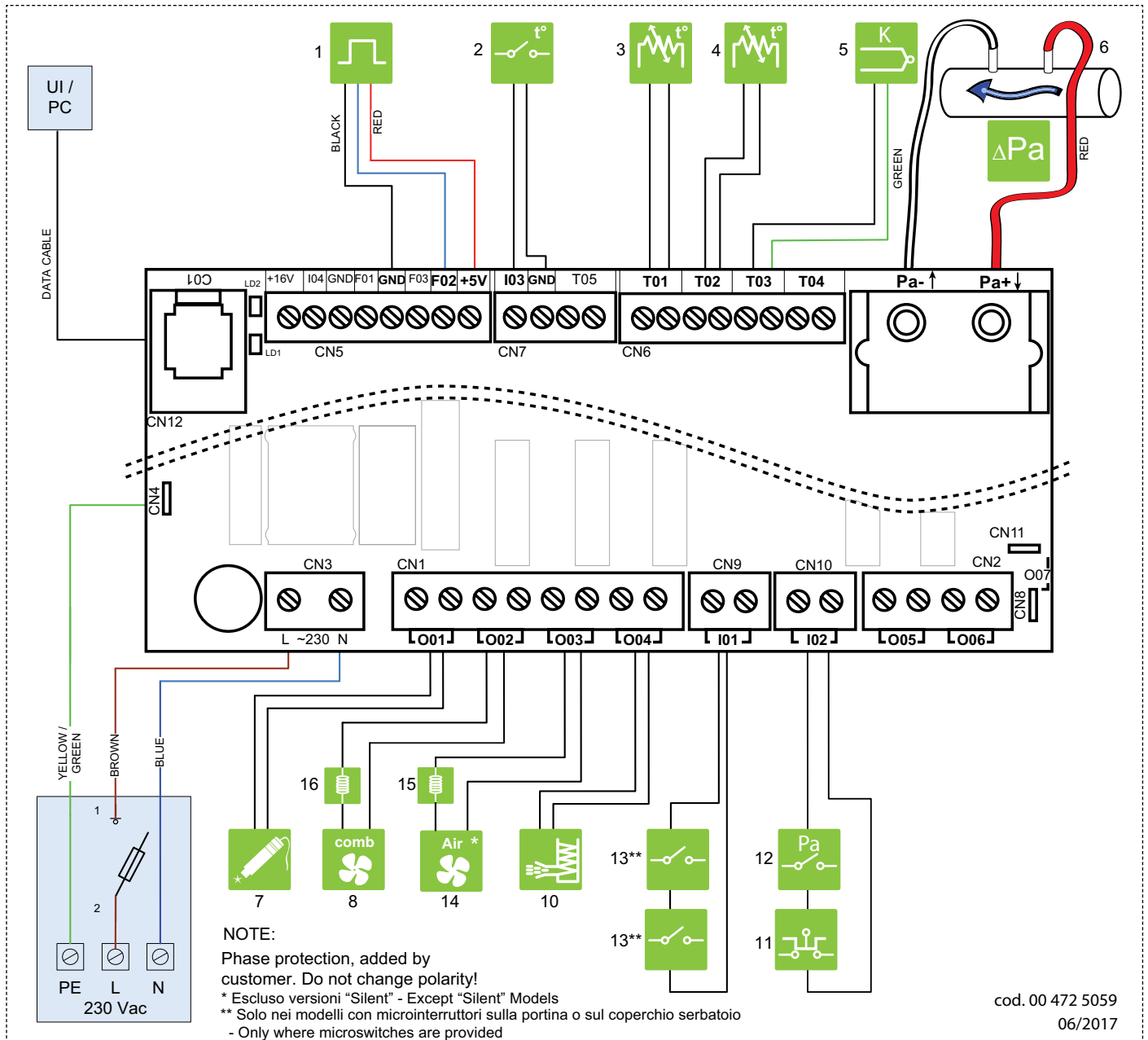
SIMBOLOGIA	ITALIANO	ENGLISH	DEUTSCH	FRANCAIS	ESPAÑOL	SVENSKA
F	Combustibile	Fuel type	Brennstoff	Combustible	Combustible	Bränsle
Pmax	Potenza termica nominale all'ambiente	Nominal space heat output	Max. Raumennwärmeleistung	Puissance nominale a l'air	Potencia nominal a la aire	Nominell värmeeffekt i omgivningen
Pmin	Potenza termica ridotta all'ambiente	Reduced space heat output	Raumteilwärmeleistung	Puissance partielle a l'air	Potencia parcial a la aire	Minskad värmeeffekt i omgivningen
Pwmax	Potenza nominale all'acqua	Nominal heat output to water	Wassersseitig Max. Nennwärmeleistung	Puissance nominale à l'eau	Potencia nominal al agua	Nominell effekt för vatten
Pwmin	Potenza ridotta all'acqua	Reduced heat output to water	Wassersseitig Teilwärmeleistung	Puissance partielle à l'eau	Potencia parcial al agua	Minskad effekt för vatten
p	Pressione massima di esercizio	Maximum operating waterpressure	Maximaler Betriebsdruck	Pression maximale d'utilisation	Presión máxima de utilización	Maximalt driftstryck
EFFmax	Rendimento alla nominale	Efficiency at nominal heat output	Wirkungsgrad Nennwärme	Rendement à puissance nominale	Rendimiento a potencia nominal	Kapacitet vid nominell effekt
EFFmin	Rendimento alla potenza ridotta	Efficiency at reduced heat output	Wirkungsgrad Teillast	Rendement à puissance partielle	Rendimiento a potencia parcial	Kapacitet vid minskad effekt
COmax (13% O ₂)	Emissioni di CO alla potenza nominale (13% O ₂)	CO emissions at nominal heat output (13% O ₂)	Emissionen bei CO Nennwärme (13% O ₂)	Emissions de CO (réf 13% O ₂) à puissance nominale	Emissiones de CO (ref. 13% O ₂) a potencia nominal	CO-utsläpp vid nominell effekt (13% O ₂)
COmin (13% O ₂)	Emissioni di CO alla potenza ridotta (13% O ₂)	CO emissions at partial heat output (13% O ₂)	Emissionen bei CO Teillast (13% O ₂)	Emissions de CO (réf 13% O ₂) à puissance partielle	Emissiones de CO (ref. 13% O ₂) a potencia parcial	O-utsläpp vid minskad effekt (13% O ₂)
d	Distanza minima da materiali infiammabili	Distance between sides and combustible materials	Mindestabstand zu brennbaren Bauteilen mind.	Distance minimum avec matériaux inflammables	Distancia mínima con materiales inflammbles	Minimavstånd från antändbara material
V	Tensione	Voltage	Spannung	Tension	Tensión	Spänning
f	Frequenza	Frequency	Frequenz	Fréquence	Frecuencia	Frekvens
Wmin	Potenza Max assorbita in funzionamento	Maximum power absorbed when working	Max. aufgenommene Leistung (Betrieb)	Puissance maximale utilisée en phase de travail	Potencia máxima utilizada en fase de trabajo	Max absorberad effekt under funktionen
Wmax	Potenza Max assorbita in accensione	Maximum power absorbed for ignition	Max. aufgenommene Leistung (Zündung)	Puissance maximale utilisée en phase d'allumage	Potencia máxima utilizada en fase de arranque	Max absorberad effekt under tändningen
	L'apparechio non può essere utilizzato in una canna fumaria condivisa	The appliance cannot be used in a shared flue	Ofen kann nicht mit andere in ein gemeinsames Kamin funktionieren	L'appareil ne peut pas être utilisé dans un conduit partagé avec autres appareils	No se puede utilizar el aparato en canón compartido	Apparaten ska inte användas i en delad röckanal
	Leggere e seguire le istruzioni di uso e manutenzione	Read and follow the user's instructions	Bedienungsanleitung lesen und befolgen	Lire et suivre le livre d'instruction	Lean y sigan el manual de instrucciones	Läs igenom och följ instruktionerna för användning och underhåll
	Usare solo il combustibile raccomandato	Use only recommended fuel	Brennstoff verwenden Nur den vorgeschriebenen	Utiliser seulement les combustibles prescrites	Utilizen solamente combustibles otorgados	Använd endast rekommenderat bränsle
	L'apparechio funziona a combustione intermittente	The appliance is capable of discontinuous operation	Der ofen ist ein Zeitbrand feuerstatt	L'appareil fonctionne à combustion intermittente	El aparato funciona a combustion intermitente	Apparaten fungerar med intermittert förbränning

DESCRIZIONE - DESCRIPTION - DESCRIPTION - BESCHREIBUNG - DESCRIPCION



















	ITALIANO	ENGLISH	FRANCAIS	DEUTSCH	ESPAÑOL
A	Coperchio serbatoio	Pellet lid	Couvercle du reservoir	Behälterabdeckung	Tapa del tanque
B	Serbatoio pellet	Fuel hopper	Reservoir pellet	Pellet Behälter	Tanque pellet
C	Display	Display	Tableau	Bedienungsfeld	Panel
D	Portina focolare	Firebox door	Porte foyer	Feuerraumtür	Puerta del hogar
E	Vetro portina	Glass panel	Vitre porte	Glastuer	Vidrio puerta
F	Maniglia	Handle	Poignee	Handgriff	Manija
H	Cassetto cenere	Ash drawer	Tiroir a cendres	Aschenlade	Cajon de ceniza
I	Braciere	Burning pot	Brasier	Brennschale	Brasero
J	Scivolo pellet	Pellet slide	Convoyeur	Pellet- Rutsche	Tolva para pellets
K	Tappo uscita fumi superiore	Cap for upper smoke outlet	Bouchon sortie fumées supérieure	Deckel von oberen Rauchaustritt	Tapa de salida superior de humos
L	Griglia di ispezione ventilatore fumi	Inspection grid of exhaust fan	Trappe de visite pour extracteur des fumées	Inspektionsraster von Abgasventilator	Rejilla de inspección de la turbina de humos
M	Uscita fumi posteriore	Rear smoke-outlet	Sortie des fumées derrière	Hintere Rauchaustritt	Salida de humos trasera
N	Tubo aria comburente	Air intake	Tube pour l'air comburant	Verbrennungsluftrohr	Tubo aire comburente
O	Cavo di alimentazione	Power cord	Cable d'alimentation	Stromversorgungskabel	Cable de alimentación
P	Connettore RJ11	Plug RJ11	Connecteur RJ11	Anschluss RJ11	Conector RJ11
Q	Interruttore	Switch	Interrupteur	Schalter	Interruptor
R	Termostato a riarmo manuale	Stb thermostat	Thermostat à réarmement manuel	Sicherheits Temperatur Begrenzer	Termostato con rearme manual
S	Morsettiera	Terminal block	Bornier	Klemmenbrett	Terminal
T	Tubo di canalizzazione aria	Pipe for ducting	Tuyau pour canalisation	Kanalisierung Luft	Tubo para la canalización
U	Regolazione della canalizzazione dell'aria	Adjusting the air duct	Réglage de la conduite d'air	Einstellung der Luftkanal	Ajuste del conducto de aire

SCHEMA ELETTRICO - WIRING DIAGRAM - SCHÉMA DE CÂBLAGE
ELEKTRISCHER SCHALTPLAN - DIAGRAMA DE CABLEADO




cod. 00 472 5059
06/2017

LEGENDA - LEGEND - LÉGENDE - LEGENDE - LEYENDA

	ITALIANO	ENGLISH	FRANCAIS	DEUTSCH	ESPAÑOL
	1 SENSORE DI HALL	EXHAUST FAN SPEED SENSOR	CAPTEUR DE HALL	HALL FUEHLER	SONDA REGULAD. VELOC. TURBINA HUMOS
	2 TERMOSTATO ESTERNO	THERMOSTAT	THERMOSTAT	RAUMTEMPERATURREGLER	TERMOSTATO
	3 SONDA AMBIENTE	ROOM PROBE	SONDE AMBIANT	RAUMSONDE	SONDA AMBIENTE
	4 SONDA PELLETT	PELLET PROBE	SONDE PELLETT	PELLETSONDE	SONDA PELLETT
	5 SONDA FUMI	FLUE PROBE	SONDE DES FUMÉES	RAUCHSONDE	SONDA HUMOS
	6 DIFFERENZIALE DI PRESSIONE	PRESSURE DIFFERENTIAL	DIFFERENTIAL DE PRESSION	DRUCKDIFFERENZIAL-SENSOR	DIFERENCIAL DE PRESION
	7 RESISTENZA AD INCANDESCENZA	IGNITER	RESISTANCE	GLUTWIDERSTAND	RESISTENCIA
	8 VENTILATORE SCARICO FUMI	EXHAUST FAN	EXTRACTEUR DES FUMÉES	ABGASVENTILATOR	TURBINA EXPULSION HUMOS
	10 DOSATORE CARICAMENTO	FEEDING SYSTEM	SYSTEME D'ALIMENTATION	FÖRDER MOTOR	DOSADOR
	11 TERMOSTATO DI SICUREZZA	THERMOSTAT	THERMOSTAT	STB SCHALTER	TERMOSTATO
	12 PRESSOSTATO	VACUUM SWITCH	PRESSOSTAT	DRUCKWAECHTER	PRESOSTATO
	13 SENSORE PORTE	DOOR SENSOR	SONDE PORTE	TUERSONDE	SENSOR PUERTA
	14 VENTILATORE AMBIENTE*	ROOM FAN *	VENTILATEUR AMBIANT*	RAUMLUFTGEBLAESE*	VENTILADOR DE CONVECCION*
	15 INDUTTANZA TYPE "A"	INDUCTANCE TYPE "A"	INDUCTANCE TYPE "A"	INDUKTIVITÄT TYP "A"	INDUCTANCIA TYPE "A"
	16 INDUTTANZA TYPE "B"	INDUCTANCE TYPE "B"	INDUCTANCE TYPE "B"	INDUKTIVITÄT TYP "B"	INDUCTANCIA TYPE "B"
	PANNELLO COMANDI	DISPLAY	TABLEAU DE COMMANDE	STEUERPANEEL	PANEL DE MANDO

PULIZIA

Le operazioni di pulizia possono essere effettuate dall'utente a patto che si siano lette e ben comprese tutte le istruzioni riportate nel presente manuale.

 Si raccomanda di effettuare la pulizia a stufa spenta e fredda.

Apertura porta


Per aprire la porta agire sulla leva di apertura utilizzando la maniglia in dotazione (fig. 1).

Pulizia interna del focolare

Prima di ogni accensione è necessario verificare che il braciere sia pulito per assicurare il libero afflusso dell'aria di combustione dai fori del braciere stesso.

Asportare la cenere che si deposita all'interno del braciere (fig. 2).

Se necessario estrarre il cassetto cenere e svuotarlo, avendo cura di ripulire il vano che lo contiene da eventuali residui (fig. 2).

 L'uso di un aspiracenere può semplificare le operazioni di pulizia

Dopo aver pulito il braciere, toglierlo dalla sua sede e pulire il vano che lo contiene (fig. 3).

Pulizia del vano collettore fumi

La pulizia del vano fumi va eseguita ogni 2 mesi o quando necessario.

Estrarre il cassetto cenere e aspirare con un apposito aspiracenere i residui presenti nel vano che ospita il cassetto cenere.

Utilizzare una spazzola con laccio flessibile per pulire i tubi di scambio presenti nella camera di combustione (fig. 4).

Asportare gli eventuali residui che cadono nel collettore fumi aiutandosi con un aspiracenere.

Pulizia del vetro

Si effettua con un panno umido o con della carta inumidita e passata nella cenere (fig. 5).

Strofinare finché il vetro è pulito.


Non pulire il vetro durante il funzionamento della stufa e non utilizzare spugne abrasive.

Pulizia del Tee fumi

Ogni 500 kg di pellet bruciato, è necessario pulire l'eventuale deposito formatosi nel Tee di evacuazione dei fumi (se previsto).

CLEANING

Cleaning may be done by the user so long as he has read and fully understood the contents of this manual.

 Only clean the stove when it is off and cold.

Opening the door


Open the door using the provided handle (fig. 1).

Cleaning the interior of the brazier

Before each ignition, check that the brazier is clean so that the air required for combustion can flow unimpeded through its intake holes.

Remove any ash inside the brazier (fig. 2).

If necessary, pull out the ash drawer and empty it; also clean any ash out of the compartment (fig. 2).

 Using a suitable ash cleaner may simplify cleaning operations.

After cleaning it, remove it and clean the brazier chamber (fig. 3).

Cleaning the flue gas compartment

The flue gas compartment should be cleaned every two months or whenever necessary.

Take out the ash drawer and, using an apposite ash-hoover, suck up the ash remains in the compartment of the ash drawer.

Use a flexible brush to clean the exchange pipes of the combustion chamber (fig. 4).

Remove any possible remains that fall into the exhaust compartment with the help of an ash vacuum cleaner.

Reposition the ash drawer. Cleaning the glass

Clean the glass with a damp cloth or paper with ash on it (fig. 5).

Rub until clean.

Do not clean the glass while the stove is running and do not use abrasive pads.

Cleaning the flue Tee

Every 500 kg of pellets, you must clean the flue Tee by pulling the stove out of its seat and using an ash cleaner to remove any residue left inside the Tee (if present).

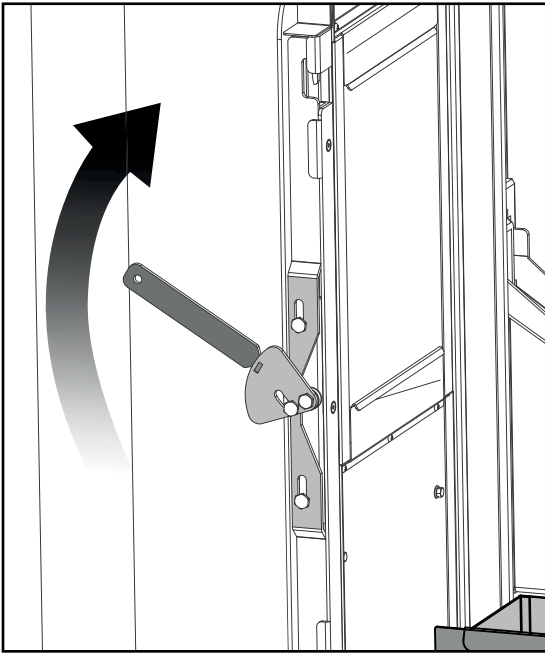


fig. 1

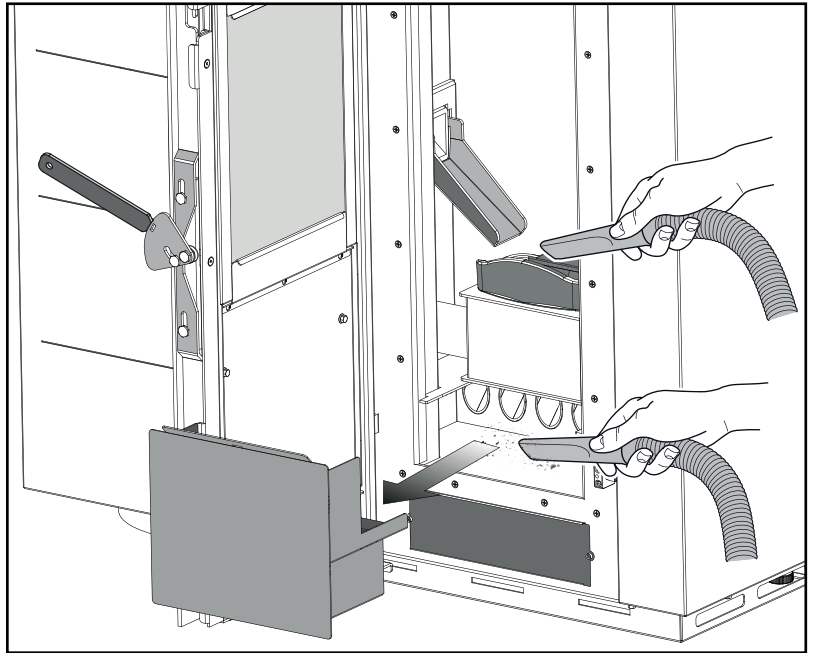


fig. 2

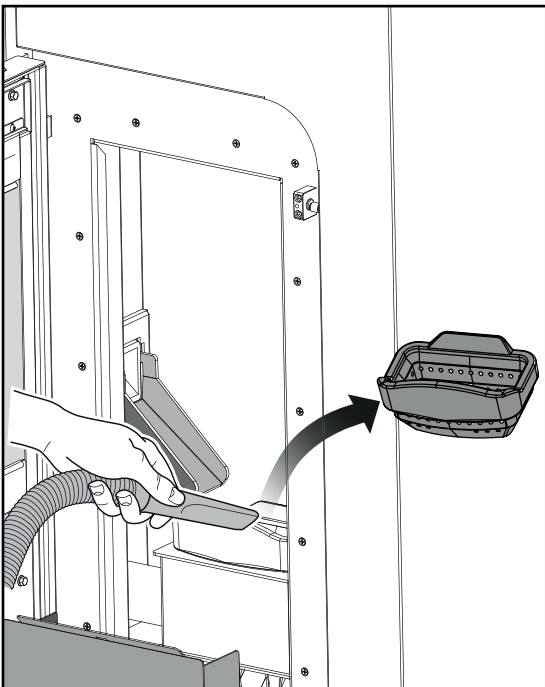


fig. 3

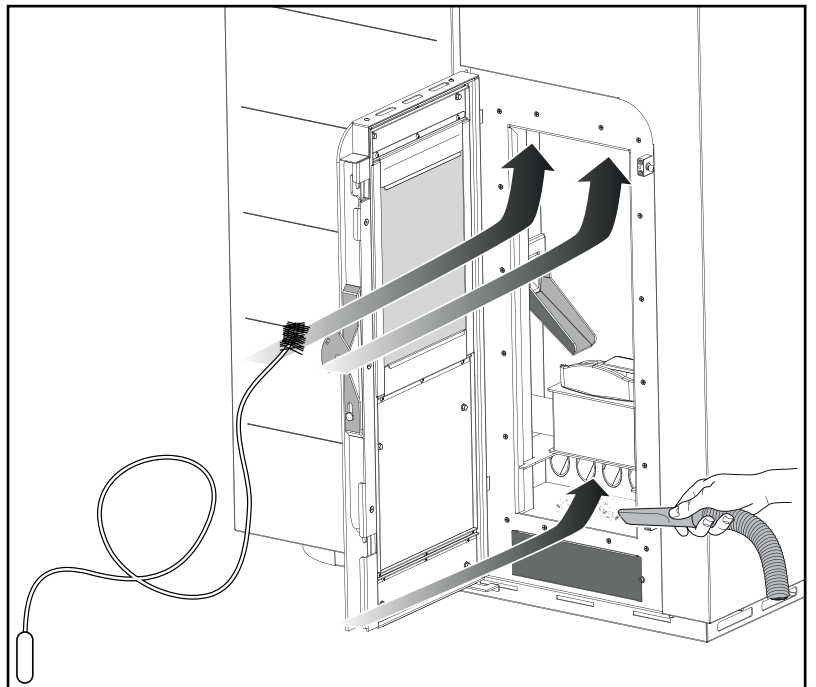


fig. 4

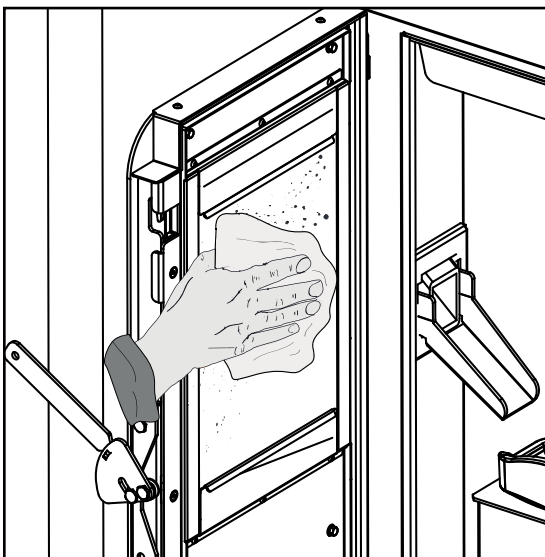



fig. 5

REINIGUNG

Der Kunde kann die Reinigung problemlos selbst durchführen, sofern er die Hinweise der vorliegenden Anleitung durchgelesen und verstanden hat.

 Den Heizofen nur reinigen, wenn er ausgeschaltet und kalt ist.

Öffnen der Tür


Die Tür über den mitgelieferten Kalthandgriff öffnen (Abb. 1).

Reinigen des Feuerraums

Vor jedem Einschalten des Heizofens sicherstellen, dass die Brennschale sauber ist, damit die Verbrennungsluft von außen unbehindert zugeführt werden kann.

Die Asche in der Brennschale entfernen (Abb. 2).

Die Aschenlade ggf. herausziehen, entleeren und etwaige Rückstände aus dem Fach entfernen (Abb. 2).

 Die Benutzung eines Aschesaugers kann die Reinigungsarbeiten vereinfachen.

Die Brennschale nach der Reinigung aus ihrem Sitz nehmen und die Wanne reinigen, in der sie eingefügt ist (Abb. 3).

Reinigung des Abgas-Sammler

Den Feuerraum regelmäßig (mindestens alle zwei Monate) gründlicher reinigen.

Den Aschekasten entleeren.

Eventuell in der Aufnahme des Aschekastens verbliebene Ascherückstände entfernen.

Mit Hilfe einer Bürste mit flexiblen Riemen die Wärmetauscherrohre in der Brennkammer (Abb. 4) reinigen.

Mit einem Aschesauger die Rückstände im Abgassammler absaugen.

Den Kasten wieder einschieben und schließen.

Reinigen der Glasscheibe

Die Glasscheibe mit einem feuchten Tuch oder angefeuchtetem Papier reinigen, das zuvor in die Asche getaucht wurde (Abb. 5).

So lange reiben, bis die Glasscheibe sauber ist.


Die Glasscheibe nicht in Verlauf des Betriebs des Heizofens reinigen und keine Scheuerschwämme verwenden.

Reinigen des T-Stücks am Rauchabzugsrohr

Das T-Stück am Rauchabzugsrohr jeweils nach 500 kg Pelletverbrennung reinigen, indem der Heizofen von seinem Sitz entfernt wird und die Rückstände im T-Stück mit einem Aschesauger abgesaugt werden (wenn es vorhanden ist).

NETTOYAGE

Les opérations de nettoyage peuvent être effectuées par l'utilisateur après avoir lu et bien compris toutes les consignes figurant dans le présent manuel.

 Il est préférable de nettoyer l'installation lorsque le poêle est éteint et froid.

Ouverture de porte


Pour ouvrir la porte, utiliser le levier d'ouverture avec la poignée froide fournie (fig. 1).

Nettoyage intérieur du foyer

Avant tout allumage, il est conseillé de vérifier si le brasier est propre afin que l'air de combustion circule librement par les trous du brasier.

Retirer les cendres à l'intérieur du brasier (fig. 2).

Si nécessaire, extraire le tiroir des cendres et le vider en veillant à nettoyer l'espace s'il contient des résidus (fig. 2).

 L'utilisation d'un aspirateur à cendres adapté peut simplifier le nettoyage des cendres.

Après avoir nettoyé le brasier, le retirer et nettoyer l'espace qui l'abrite (fig. 3).

Nettoyage du logement du collecteur de fumée

Le logement du collecteur de fumée doit être nettoyé tous les 2 mois ou lorsque nécessaire.

Enlever le tiroir à cendres et aspirer à l'aide d'un aspirateur dédié pour cendre les résidus présents dans l'espace où se trouve le tiroir.

Utiliser une brosse flexible pour nettoyer les tubes d'échange présents dans la chambre de combustion (fig. 4).

Enlevez tous les résidus éventuels qui tombent dans le collecteur des fumées à l'aide d'un aspirateur à cendres.

Refermer le tiroir à cendres.

Nettoyage de la vitre

A l'aide d'un chiffon humide ou de papier humide passé dans les cendres (fig. 5).

Frotter jusqu'à ce que le verre soit propre.


Ne pas nettoyer le verre pendant que le poêle fonctionne et ne pas utiliser d'éponge abrasive.

Nettoyage du module de fumées

Après avoir brûlé 500 kg de pellets, nettoyer le module d'évacuation des fumées (si présent).

LIMPIEZA

Las operaciones de limpieza pueden ser efectuadas por el usuario después de leer y comprender bien todas las instrucciones contenidas en el presente manual.

 Se recomienda efectuar la limpieza con la estufa apagada y fría.


Apertura de la puerta

Para abrir la puerta, accionar la palanca de apertura utilizando el tirador frío en dotación (fig. 1).

Limpieza interna del hogar

Antes del encendido se recomienda comprobar que el brasero esté limpio para asegurar la libre entrada del aire de combustión por los orificios del brasero. Quitar la ceniza que se deposita dentro del brasero (fig. 2).

Si es necesario, extraer el cajón de cenizas y vaciarlo, tomando la precaución de eliminar los residuos del alojamiento que lo contiene (fig. 2).

 El uso de un aspirador de cenizas puede simplificar la limpieza.

Después de limpiar el brasero, retirarlo y limpiar el alojamiento que lo contiene (fig. 3).

Limpieza del compartimiento colector de humos

La limpieza del compartimiento humos se debe efectuar cada 2 meses o cuando sea necesario.

Extraer el cenizero y aspirar con un aspirador de cenizas especial los residuos presentes en el compartimiento que aloja el cenizero.

Usar un cepillo con correa flexible para limpiar los tubos de intercambio presentes en la cámara de combustión (fig. 4).

Eliminar cualquier residuo que cae en el colector de humos con la ayuda de una aspiradora de ceniza.

Cerrar nuevamente el cenizero.

Limpieza del vidrio

Se realiza con un paño húmedo o con papel humedecido y pasado por la ceniza (fig. 5).

Frotar hasta que el vidrio quede limpio.

No limpiar el vidrio durante el funcionamiento de la estufa y no utilizar esponjas abrasivas.

Limpieza del conducto de expulsión de los humos

Cada 500 kg de pellet quemado, es necesario limpiar el conducto de expulsión de los humos (si está presente).

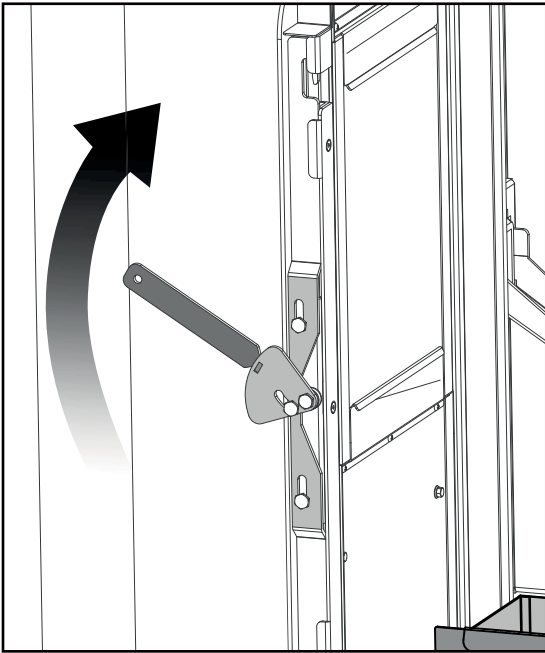


fig. 1

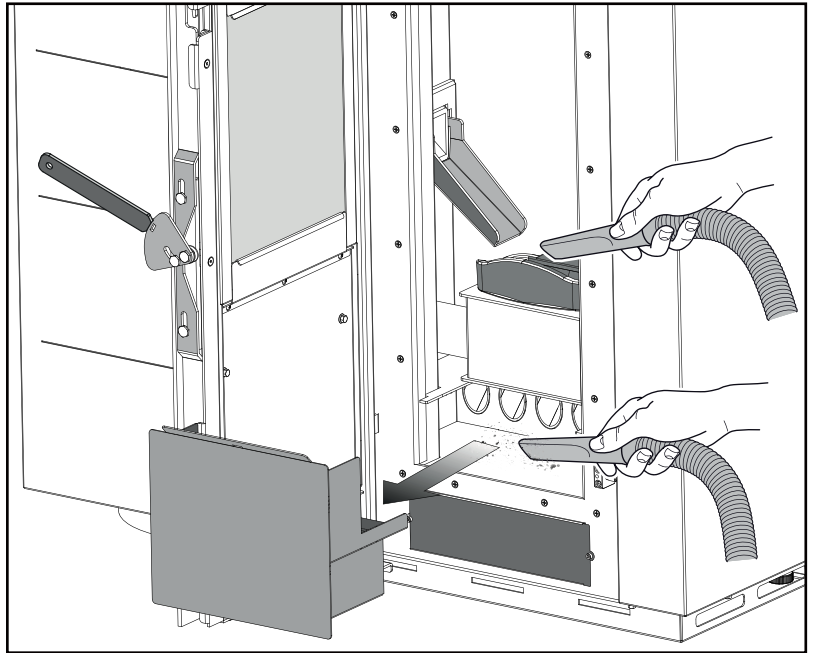


fig. 2

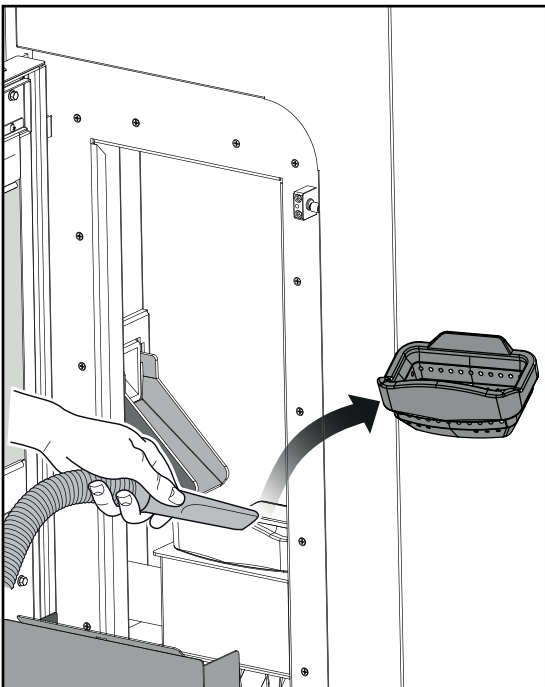


fig. 3

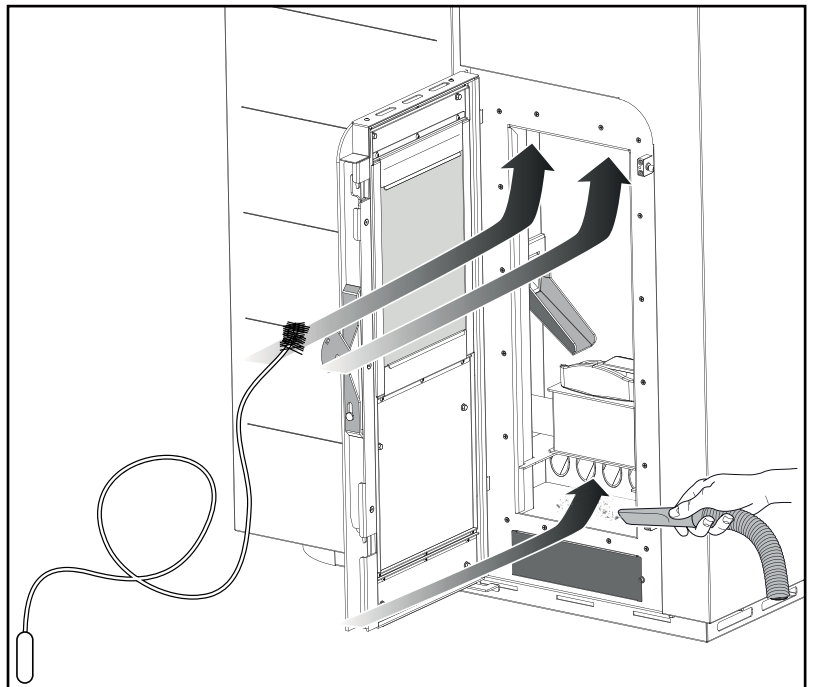


fig. 4

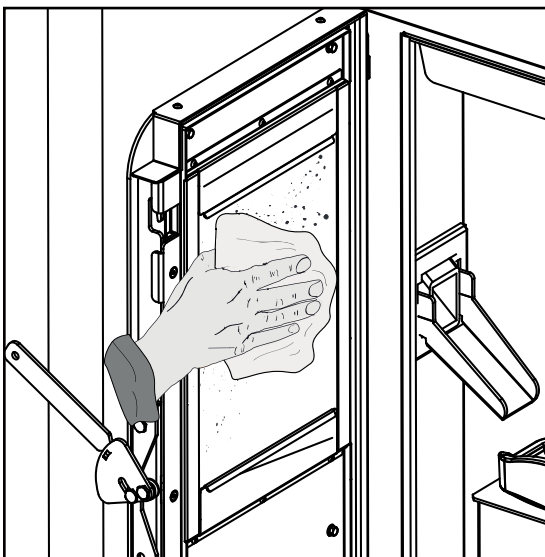


fig. 5

GINGER 9 - ELISABETH 9

TYPE AP043N_0_09

	Min	Max
*Potenza termica globale (resa) *Total Thermal power (yield) / *Puissance thermique globale (rendement) - *Gesamtwärmeleistung (resa) / *Potencia calorífica total (cedida) / *Total värmeeffekt (kapacitet) - *Skupna toplotna moč (izkoristek)	2.545 kcal/h 2,96 kW	7.740 kcal/h 9 kW
Rendimento Efficiency / Rendement / Wirkungsgrad / Rendimiento / Kapacitet / Izkoristek	94,28 %	91,7 %
Temperatura fumi Smoke temperature, Température fumées, Rauchtemperatur, Temperatura humos, Rökgasernas temperatur, Temperatura dimnih plinov	81,1 °C	155,1 °C
Portata fumi Smoke flow rate, Débit de fumée, Rauchmenge, Volumen de humos, Rökgasernas flöde, Volumen dimnih plinov	2,9 g/s	5,8 g/s
Consumo orario di combustibile Hourly consumption / Consommation horaire / Bränsleförbrukning per timma / Poraba goriva / na uro	0,62 kg/h	1,9 kg/h
Emissioni di CO (al 13% di O₂) CO emission (at 13% O ₂) / CO Emissionen (13% O ₂) / CO-utsläpp (13% O ₂) / Izpust CO (pri 13% O ₂)	537,6 mg/Nm ³	96,2 mg/Nm ³
Uscita fumi Smoke outlet / Évacuation fumées / Rauchaustritt / Salida humo / Utsläpp rökgaser / Izhod dimnih plinov	Ø 8 cm	
Preso d'aria esterna External Air inlet / Prise d'air externe/ Außenlufteinlasskammer / Toma de aire externa / Luftintag	Ø 10 cm	
Tubo di ripresa d'aria Air intake pipe / Conduit d'admission d'air /Lufteinlassrohr /Tubo de entrada de aire	Ø 6 cm	
Combustibile Fuel / Combustible / Brennstoff / Combustible / Bränsle / Gorivo	Pellet di legno	
Tiraggio della canna fumaria Draft / Zug / Tirage / Tiro / Rökkanalens drag / Vlek dimniške tuljave	12(±2) Pa	
Tiraggio minimo per dimensionamento del camino: Minimum draft for flue sizing - Minimale trek voor dimensionering schoorsteen Tirage minimum pour le dimensionnement du conduit de fumée - Tiro mínimo para el dimensionamiento de la chimenea:	0.0 Pa	
Stufa adatta per locali non inferiori a Stove suitable for rooms of no less than / Heizofen für Räume mit mindstens / Foyer indiqué pour del volumes non inférieurs à / Chime- nea adecuada para cuartos no inferiores a / Peč primerna za prostore s prostornino najmanj	40 m ³	
Capacità serbatoio di alimentazione Feeding container capacity / Capacité réservoir d'alimentation / Fassungsvermögen Beschickungsbehälter / Capacidad depósito de alimentación / Behållarens kapacitet / Volumen zalogovnika	25 kg	
Peso Weight / Poids / Gewicht / Peso / Vikt / Teža	160 kg	

REQUISITI ELETTRICI, ELECTRICAL REQUIREMENTS, STANDARDS ÉLECTRIQUES STROMDATEN, REQUISITOS ELÉCTRICOS, ELEKTRISKA KRAV

Tensione Voltage, Tension, Spannung, Tensión, Spänning	230 V
Frequenza Frequency, Fréquence, Frequenz, Frecuencia, Frekvens	50 Hz
Potenza max assorbita in funzionamento Max. power absorbed when working / Puissance maximum absorbée en fonctionnement /max. aufgenommene Leistung (Betrieb) / Potencia máx. absorbida en funcionamiento / Max absorberad effekt under funktionen	110 W
Potenza assorbita all'accensione elettrica Electric ignition / Allumage électrique / Elektrische Zündung/ Encendido eléctrico / Absorberad effekt vid den elektriska tändningen	400 W

CARATTERISTICHE TECNICHE / TECHNICAL FEATURES / CARACTÉRISTIQUES TECHNIQUES / TECHNISCHE EIGENSCHAFTEN / CARACTERÍSTICAS TÉCNICAS

GINGER 12 - ELISABETH 12

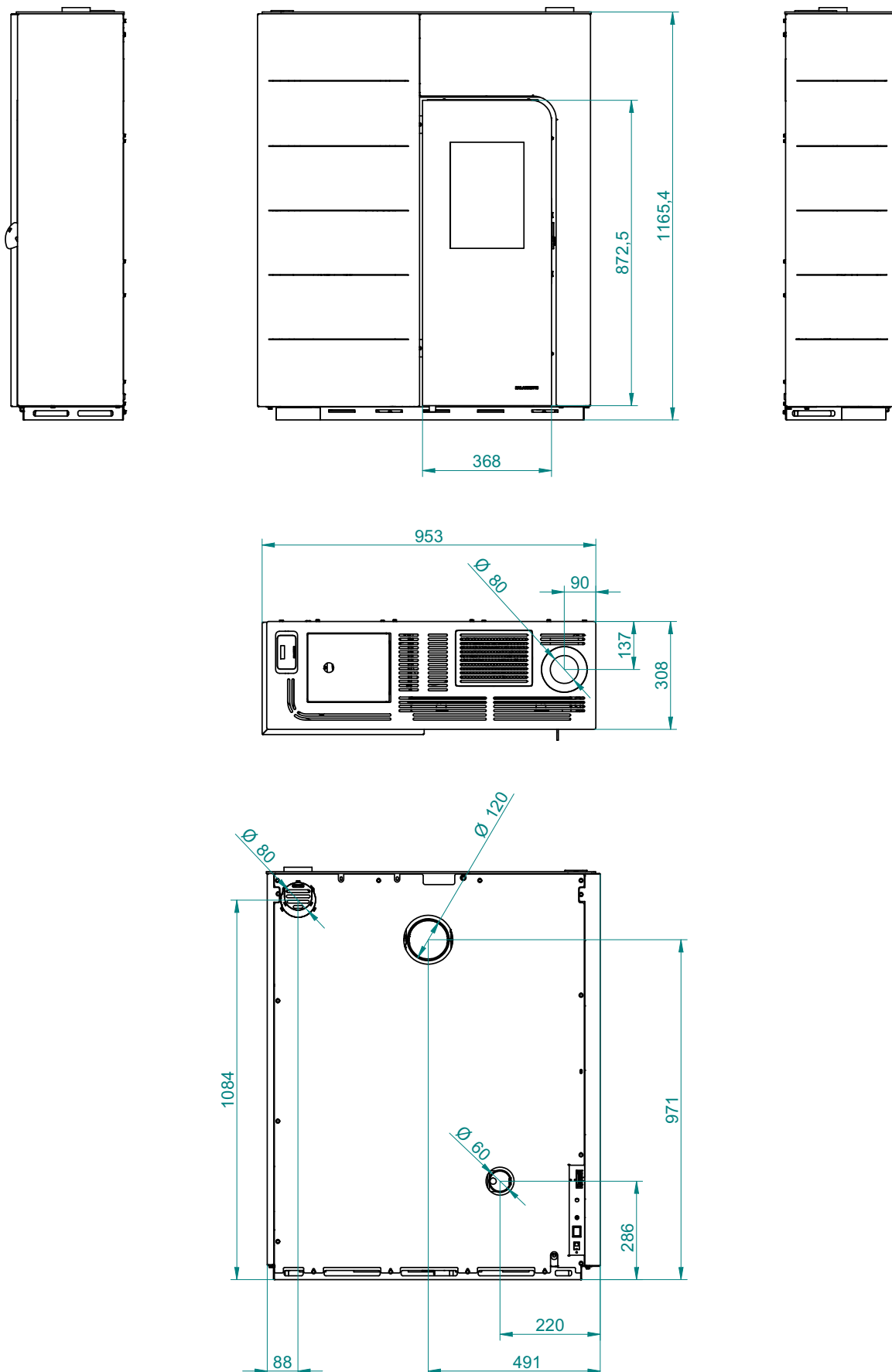
TYPE AP043N_0_12

	Min	Max
*Potenza termica globale (resa) *Total Thermal power (yield) / *Puissance thermique globale (rendement) - *Gesamtwärmeleistung (resa) / *Potencia calorífica total (cedida) / *Total värmeeffekt (kapacitet) - *Skupna toplotna moč (izkoristek)	2.545 kcal/h 2,96 kW	10.260 kcal/h 11,93 kW
Rendimento Efficiency / Rendement / Wirkungsgrad / Rendimiento / Kapacitet / Izkoristek	94,28 %	90,07 %
Temperatura fumi Smoke temperature, Température fumées, Rauchtemperatur, Temperatura humos, Røkgasernas temperatur, Temperatura dimnih plinov	81,1 °C	199,5 °C
Portata fumi Smoke flow rate, Débit de fumée, Rauchmenge, Volumen de humos, Røkgasernas fløde, Volumen dimnih plinov	2,9 g/s	7,0 g/s
Consumo orario di combustibile Hourly consumption / Consommation horaire / Bränsleförbrukning per timma / Poraba goriva / na uro	0,62 kg/h	2,61 kg/h
Emissioni di CO (al 13% di O₂) CO emission (at 13% O ₂) / CO Emissionen (13% O ₂) / CO-utsläpp (13% O ₂) / Izpust CO (pri 13% O ₂)	537,6 mg/Nm ³	141,9 mg/Nm ³
Uscita fumi Smoke outlet / Évacuation fumées / Rauchaustritt / Salida humo / Utsläpp rökgaser / Izhod dimnih plinov	Ø 8 cm	
Preso d'aria esterna External Air inlet / Prise d'air externe/ Außenlufterlasskammer / Toma de aire externa / Luftintag	Ø 10 cm	
Tubo di ripresa d'aria Air intake pipe / Conduit d'admission d'air /Lufterlassrohr /Tubo de entrada de aire	Ø 6 cm	
Combustibile Fuel / Combustible / Brennstoff / Combustible / Bränsle / Gorivo	Pellet di legno	
Tiraggio della canna fumaria Draft / Zug / Tirage / Tiro / Rökkanalens drag / Vlek dimniške tuljave	12(±2) Pa	
Tiraggio minimo per dimensionamento del camino: Minimum draft for flue sizing - Minimale trek voor dimensionering schoorsteen Tirage minimum pour le dimensionnement du conduit de fumée - Tiro mínimo para el dimensionamiento de la chimenea:	0.0 Pa	
Stufa adatta per locali non inferiori a Stove suitable for rooms of no less than / Heizofen für Räume mit mindstens / Foyer indiqué pour del volumes non inférieurs à / Chime- nea adecuada para cuartos no inferiores a / Peč primerna za prostore s prostornino najmanj	50 m ³	
Capacità serbatoio di alimentazione Feeding container capacity / Capacité réservoir d'alimentation / Fassungsvermögen Beschickungsbehälter / Capacidad depósito de alimentación / Behållarens kapacitet / Volumen zalogovnika	25 kg	
Peso Weight / Poids / Gewicht / Peso / Vikt / Teža	160 kg	

**REQUISITI ELETTRICI, ELECTRICAL REQUIREMENTS, STANDARDS ÉLECTRIQUES
STROMDATEN, REQUISITOS ELÉCTRICOS, ELEKTRISKA KRAV**

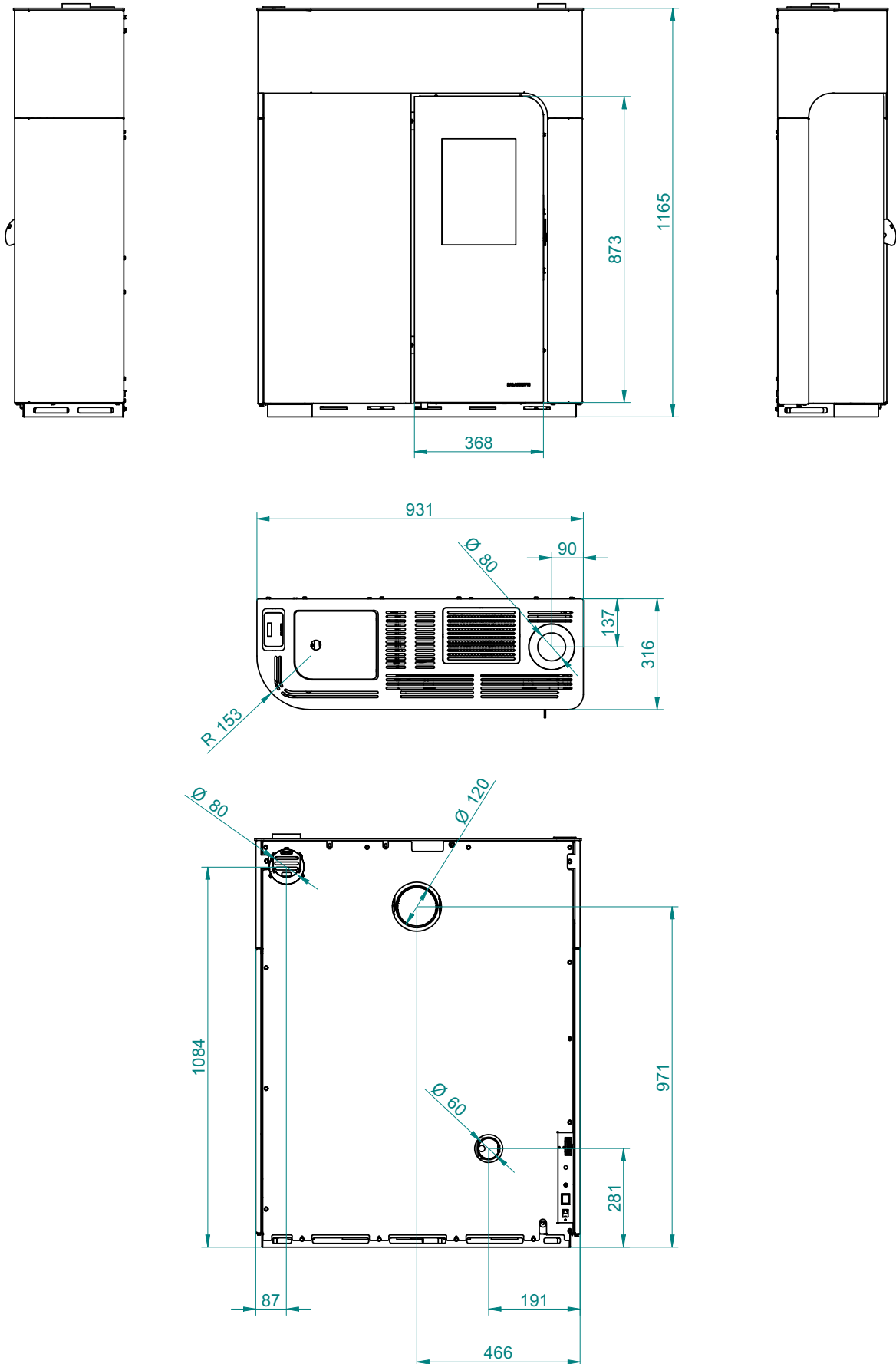
Tensione Voltage, Tension, Spannung, Tensión, Spänning	230 V
Frequenza Frequency, Fréquence, Frequenz, Frecuencia, Frekvens	50 Hz
Potenza max assorbita in funzionamento Max. power absorbed when working / Puissance maximum absorbée en fonctionnement /max. aufgenommene Leistung (Betrieb) / Potencia máx. absorbida en funcionamiento / Max absorberad effekt under funktionen	110 W
Potenza assorbita all'accensione elettrica Electric ignition / Allumage électrique / Elektrische Zündung/ Encendido eléctrico / Absorberad effekt vid den elektriska tändningen	400 W

GINGER



DIMENSIONI - DIMENSIONS - DIMENSIONS -
 ABMESSUNGEN - DIMENSIONES - DIMENSIONER

ELISABETH



PALAZZETTI

IL CALORE CHE PIACE ALLA NATURA

Palazzetti Lelio s.p.a.

Via Roveredo, 103
cap 33080 - Porcia (PN) - ITALY
Internet: www.palazzetti.it

Per conoscere il centro di assistenza tecnica
(CAT) più vicino a te consulta il sito

www.palazzetti.it

oppure chiama il numero



La Ditta Palazzetti non si assume alcuna responsabilità per eventuali errori del presente opuscolo e si ritiene libera di variare senza preavviso le caratteristiche dei propri prodotti.

Palazzetti accepts no liability for any mistakes in this handbook and is free to modify the features of its products without prior notice.

Die Firma Palazzetti übernimmt für eventuelle Fehler in diesem Heft keine Verantwortung und behält sich das Recht vor, die Eigenschaften ihrer Produkte ohne Vorbescheid zu ändern.

Palazzetti décline toute responsabilité en cas d'erreurs dans la présente documentation et conserve la faculté de modifier sans préavis les caractéristiques de l'appareil.

La empresa Palazzetti no se responsabiliza de los errores eventuales de este manual y tiene el derecho de modificar sin previo aviso las características de sus productos.