

EN 14785  
BImSchV Stufe 2  
Regensburger / Aachener / Münchener BStV  
ART.15a B-VG  
4 stelle DM.186 / Conto Termico 2.0  
LRV



## Technische Merkmale

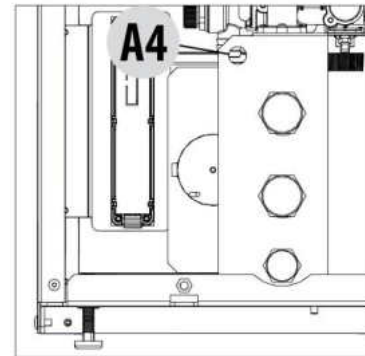
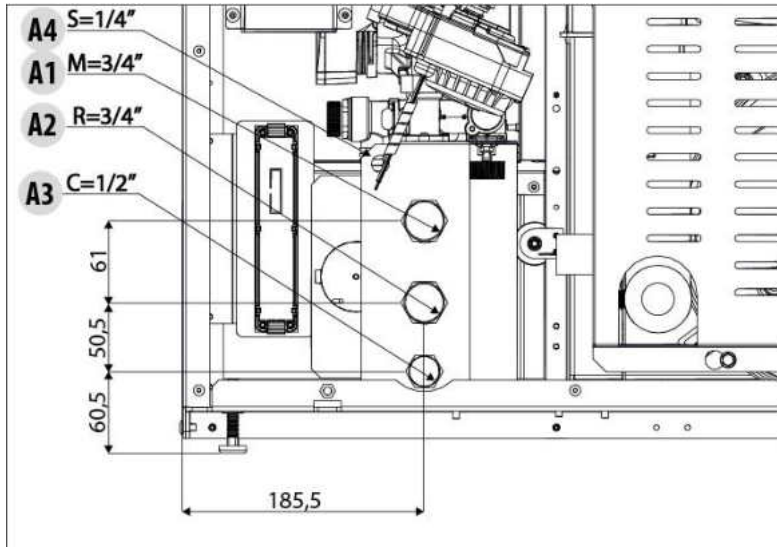
Nominale Nutzleistung	16,1 kW (13.846 kcal/h)
Nominale Nutzleistung (H <sub>2</sub> O)	12,8 kW (11.008 kcal/h)
Minimale Nutzleistung	4,5 kW (3.870 kcal/h)
Minimale Nutzleistung (H <sub>2</sub> O)	3,0 kW (2.580 kcal/h)
Wirkungsgrad bei Max.-Betr.	93,6%
Wirkungsgrad bei Min.-Betr.	95,6%
Max. Temperatur der austretenden Rauchgase	118°C
Min. Temperatur der austretenden Rauchgase	62°C
Feinstaub/OGC/NO <sub>x</sub> (13% O <sub>2</sub> )	16 – 4 - 109 mg/Nm <sup>3</sup>
CO bei 13% O <sub>2</sub> min. und max	0,023 – 0,004%
CO <sub>2</sub> min. und max	7,9% – 13,4%
Maximaler Betriebsdruck	2 bar – 200 kPa
Mindestförderdruck	0,02 mbar – 2 Pa
Abgasmasse	9,1 g/sec
Fassungsvermögen des Pelletbehälters	40 litri
Art des Pellet-Brennstoffs	Ø 6 mm 3÷40 mm
Stündlicher Pellet-Verbrauch	Min ~ 1,0 kg/h * Max. ~ 3,5 kg/h *
Betriebsautonomie	AI min ~ 26 h * AI max. ~ 8 h *
Heizbarer Rauminhalt m <sup>3</sup>	346/40 – 396/35 – 462/30 **
Verbrennungslufteinlass	Ø 50 mm
Rauchgasaustritt	Ø 80 mm
Luftaufnahme	80 cm <sup>2</sup>
Elektrische Nennleistung (EN 60335-1)	115W (max 370W)
Versorgungsspannung und Frequenz	230 Volt / 50 Hz
Netto-Gewicht	190 kg
Gewicht mit Verpackung	206 kg
Abstand von brennbaren Materialien (rückwärtig/seitlich/niedriger)	20 mm / 200 mm / 0 mm
Abstand von brennbaren Materialien (Decke/Vorderseite)	750 mm / 1000 mm

\* Die Werte können je nach Art des verwendeten Brennstoffs schwanken

\*\* Heizbarer Rauminhalt je nach pro m<sup>3</sup> geforderter Leistung (jeweils 40-35-30 Kcal/h m<sup>3</sup>)

## Anschluss Hydraulische Anlage

### AKI ohne Bausatz Brauchwasser



A1=Mandata acqua riscaldamento 3/4" M  
A2=Ritorno acqua riscaldamento 3/4" M  
A3=Carico impianto 1/2"  
A4=Scarico impianto 1/4" M

A1=Heating water delivery 3/4" M  
A2=Heating water return 3/4" M  
A3= Restore  
A4=Drainage system



Es wird wärmstens empfohlen, die gesamte Anlage vor dem Anschluss auszuwaschen, damit Ablagerungen und Rückstände beseitigt werden. Vor dem Heizofen sind immer Sperrventile zu installieren, damit der Ofen von der Wasseranlage getrennt werden kann, falls er bewegt oder versetzt werden muss, um normale oder außergewöhnliche Wartungsarbeiten durchzuführen. Den Heizofen mit flexiblen Rohrleitungen anschließen, damit der Ofen nicht zu stark an die Anlage gebunden ist und kleine Verschiebungen möglich sind.