

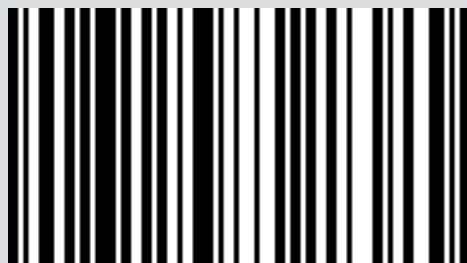


THERMOKACHEL

# PLASMA 95T WOOD PLASMA 50T WOOD

Instructies in de oorspronkelijke taal

# MCZ



8901843500

## INHOUDSOPGAVE

<b>INHOUDSOPGAVE</b> .....	<b>II</b>
<b>INLEIDING</b> .....	<b>1</b>
<b>1-WAARSCHUWINGEN EN GARANTIEVOORWAARDEN</b> .....	<b>2</b>
<b>2-INSTALLATIE</b> .....	<b>7</b>
<b>3-ROOKKANAAL</b> .....	<b>8</b>
<b>4-AFMETINGEN EN TECHNISCHE KENMERKEN</b> .....	<b>16</b>
<b>5-UITPAKKEN</b> .....	<b>31</b>
<b>6-POSITIONERING</b> .....	<b>33</b>
<b>7-WERKWIJZEN</b> .....	<b>36</b>
<b>8-LUCHTINLATEN</b> .....	<b>37</b>
<b>9-KEUZE VAN DE BRANDSTOF</b> .....	<b>44</b>
<b>10-WERKING</b> .....	<b>46</b>
<b>11-EASY GOING</b> .....	<b>50</b>
<b>12-EASY SWITCH</b> .....	<b>52</b>
<b>13-ACCESSOIRES</b> .....	<b>57</b>
<b>14-ONDERHOUD EN REINIGING</b> .....	<b>60</b>

## INLEIDING

Beste klant,

onze producten zijn ontworpen en gebouwd in overeenstemming met de Europese referentienormen voor bouwproducten (EN13240 houtkachels, EN14785 pellettoestellen, EN13229 haarden/inbouwelementen om hout te branden, EN 12815 keukentoestellen die hout branden), met materialen van hoogwaardige kwaliteit en een grondiger ervaring in de transformatieprocessen.

Wij raden u aan om de instructies in deze handleiding aandachtig te lezen om de beste prestaties te kunnen verkrijgen.

Deze handleiding voor installatie en gebruik maakt integraal deel uit van het product: zorg ervoor dat die altijd bij het toestel zit, ook wanneer het toestel aan een andere eigenaar wordt overgedragen. Indien de handleiding zoek raakt, kunt u een kopie aanvragen bij de plaatselijke technische dienst of deze rechtstreeks downloaden via de website van het bedrijf.

Alle plaatselijke voorschriften, met inbegrip van de regels die verwijzen naar de nationale en Europese normen, moeten worden nageleefd op het moment van de installatie van het toestel.

In Italië geldt voor installaties van systemen op biomassa van minder dan 35 kW het Ministerieel Decreet 37/08; elke gekwalificeerde installateur die aan de vereisten voldoet moet het certificaat van conformiteit van het geïnstalleerde systeem overhandigen. (met systeem wordt kachel + schoorsteen + luchtinlaat bedoeld).

### REVISIES VAN DE PUBLICATIE

De inhoud van deze handleiding is van strikt technische aard en eigendom van MCZ Group Spa.

Geen enkel deel van deze handleiding mag geheel of gedeeltelijk in een andere taal worden vertaald en/of aangepast en/of gereproduceerd in een andere vorm en/of via mechanische of elektronische weg, via fotokopieën, opnames of op enige andere wijze zonder voorafgaande schriftelijke toestemming van MCZ Group Spa.

Het bedrijf behoudt zich het recht voor om op elk willekeurig ogenblik eventuele wijzigingen aan het product aan te brengen zonder kennisgeving vooraf. De onderneming die eigenaar is, beschermt zijn rechten krachtens de wet.

### ZORG VOOR DE HANDLEIDING EN HOE DEZE TE RAADPLEGEN

- Draag zorg voor deze handleiding en bewaar deze op een plaats die gemakkelijk en snel toegankelijk is.
- Indien deze handleiding zoek raakt of vernietigd is, moet u een kopie bij uw verkoper of rechtstreeks bij de erkende dienst voor technische assistentie aanvragen. U kunt deze kopie ook downloaden via de website van het bedrijf.
- **“Vet gedrukte tekst”** vraagt grote aandacht van de lezer.
- **“Cursief gedrukte tekst”** wordt gebruikt om uw aandacht te vestigen op andere paragrafen van deze handleiding of voor eventuele aanvullende verduidelijkingen.
- De “Opmerking” biedt de lezer extra informatie over het onderwerp.

### GEBRUIKTE SYMBOLEN IN DE HANDLEIDING

	<b>AANDACHT:</b> lees het bericht waarnaar wordt verwezen aandachtig en zorg dat u het begrijpt, omdat het <b>niet naleven van de voorschriften ernstige schade aan het product kan veroorzaken en de veiligheid van de gebruiker van het product in gevaar brengt</b> .
	<b>INFORMATIE:</b> het niet naleven van de voorschriften benadeelt het gebruik van het product.
	<b>OPERATIONELE SEQUENTIES:</b> sequentie van knoppen die ingedrukt moeten worden om het menu te bereiken of om instellingen uit te voeren.
	<b>HANDLEIDING</b> raadpleeg deze handleiding of de bijbehorende instructies met aandacht.

### WAARSCHUWINGEN VOOR DE VEILIGHEID

- **De installatie, de elektrische aansluiting, de controle van de werking en het onderhoud mogen uitsluitend door gekwalificeerd, bevoegd personeel uitgevoerd worden.**
- **Installeer het product volgens de plaatselijke en nationale wetten en de normen die plaatselijk, regionaal of nationaal van kracht zijn.**
- Gebruik uitsluitend de brandstof die door de fabrikant wordt aangeraden. Het product mag niet als verbrander gebruikt worden.
- Het is absoluut verboden om alcohol, benzine, vloeibare brandstoffen voor lantaarns, diesel, bio-ethanol, vloeistoffen voor het aansteken van houtskool of gelijkaardige vloeistoffen te gebruiken om bij deze toestellen de vlam aan te steken/aan te wakkeren. Hou deze ontvlambare vloeistoffen uit de buurt van het apparaat wanneer het in gebruik is.
- Doe in de verbrandingskamer geen brandstoffen verschillend van brandhout.
- Voor een correct gebruik van het product en van de eventuele elektrische apparatuur die hierop is aangesloten, en om ongevallen te vermijden, moeten de aanwijzingen in deze handleiding altijd worden gerespecteerd.
- Voordat de gebruiker handelingen gaat uitvoeren, moet hij/zij of eenieder die met het product gaat werken de volledige inhoud van deze handleiding voor installatie en gebruik hebben gelezen en begrepen. Fouten of slechte instellingen kunnen gevaarlijke situaties en/of een onregelmatige werking veroorzaken.
- Gebruik het product niet als trap of steunstructuur.
- Laat geen wasgoed op het product drogen. Eventuele droogrekken of dergelijke moeten op voldoende afstand van het product geplaatst worden. **Brandgevaar.**
- *Alle verantwoording voor oneigenlijk gebruik van het product is volledig ten laste van de gebruiker. De producent kan hiervoor niet civiel of strafrechtelijk aansprakelijk gesteld worden.*
- Het op ongeacht welke wijze onklaar maken van het product, of de niet geautoriseerde vervanging met niet-originele onderdelen van het product, kan gevaarlijk zijn voor de veiligheid van de gebruiker. Het bedrijf kan hiervoor niet civiel of strafrechtelijk aansprakelijk gesteld worden.

- Het merendeel van de oppervlakken van het toestel wordt zeer heet (deur, handgreep, ruit, afvoerleidingen voor rookgassen, enz.). **Raak deze delen dus niet aan zonder gepaste beschermende kledij of beschermingsmiddelen, zoals thermische handschoenen** of systemen type “cold hand”.
- **Het is verboden om het product in werking te stellen als de deur open staat of het glas stuk is.**
- Desgevallend moet het product elektrisch aangesloten worden op een installatie die voorzien is van een doeltreffend aardingssysteem.
- Reinig het product niet met water.
- Blijf niet lange tijd voor het in werking zijnde product staan. Verwarm het vertrek waar u verblijft en waar het product gemonteerd is niet te intensief. Dit kan uw fysieke conditie aantasten en gezondheidsproblemen veroorzaken.
- Installeer het product in vertrekken waar geen brandgevaar bestaat en die met alle nutsvoorzieningen, zoals lucht- en stroomtoevoer, zijn uitgerust en voorzien zijn van rookafvoersystemen.
- Doof het vuur niet met waterstralen.
- In geval van schoorsteenbrand mag u nooit de vuldeur om brandstof te laden openen. Bel vervolgens de bevoegde instanties.
- De opslag van het product en van de bekleding moet plaatsvinden in een ruimte zonder vochtigheid die bescherming tegen de weersomstandigheden biedt.
- Het wordt aangeraden om de steunpootjes op de vloer, waarop de romp van het product rust, niet te verwijderen om een gepaste isolatie te garanderen, vooral wanneer de vloer uit brandbaar materiaal bestaat.
- Het buitengewone onderhoud mag uitsluitend uitgevoerd worden door gekwalificeerd en geautoriseerd personeel.
- Beoordeel de statische situatie van de vloer waarop het gewicht van het product komt te rusten en zorg voor passende isolatie als de vloer van brandbaar materiaal is (bijv. hout, vloerbedekking, plastic).

# 1-WAARSCHUWINGEN EN GARANTIEVOORWAARDEN

## INFORMATIE:

Wend u voor ongeacht welk probleem tot de verkoper of tot door het bedrijf geautoriseerd en gekwalificeerd personeel.

- Gebruik uitsluitend de brandstof die door de fabrikant is aangegeven.
- Bij de eerste inschakeling is het normaal dat het product rook afgeeft te wijten aan de eerste verhitting van de lak. Zorg er dus voor dat het lokaal waarin het toestel is geïnstalleerd goed verlucht is.
- Controleer en reinig regelmatig de rookafvoerleidingen (aansluiting op de schoorsteen).
- Het product is geen kookfornuis.
- Bewaar deze handleiding voor installatie en gebruik zorgvuldig tijdens de volledige levensduur van het product. In geval van verkoop of overdracht aan een andere gebruiker moet deze handleiding altijd bij het toestel blijven.

## GEBRUIKSBESTEMMING

Het product werkt uitsluitend op hout en moet binnenshuis geïnstalleerd worden.

## GARANTIEVOORWAARDEN

Het bedrijf geeft garantie op het product, **met uitzondering van de elementen onderhevig aan normale slijtage** (vermeld op de volgende pagina), gedurende **2 (twee) jaar** vanaf de datum van aankoop, wat wordt aangetoond door:

- een bewijsdocument (factuur en/of fiscale kwitantie) met daarop de naam van de verkoper en de datum waarop de verkoop plaatsvond;
- de verzending van het garantiecertificaat, ingevuld binnen 8 dagen na de aankoop.

Opdat de garantie verder zou geldig worden en effectief zijn, mag de installatie volgens de regels van de kunst en de inwerkingstelling van het toestel uitsluitend door gekwalificeerd personeel worden uitgevoerd, dat in de voorziene gevallen aan de gebruiker een gelijkvormigheidsattest van de installatie en verklaring van goede werking van het toestel moet overhandigen.

Wij raden aan om de werkingstest van het toestel uit te voeren vooraleer de voltooiing met de desbetreffende afwerkingen (bekledingen, kleurafwerking van de wanden, enz.) te doen.

Installaties die niet overeenkomen met de geldende normen doen de garantie van het product vervallen, evenals oneigenlijk gebruik en het niet uitvoeren van het onderhoud zoals door de fabrikant voorzien.

De garantie is van kracht op voorwaarde dat de aanwijzingen en waarschuwingen worden nageleefd in de handleiding voor gebruik en onderhoud dat bij het toestel zit, zodat een zo correct mogelijk gebruik mogelijk is.

De vervanging van het hele toestel of de reparatie van een van zijn onderdelen zorgen niet voor verlenging van de garantie, die ongewijzigd blijft.

Met garantie wordt de gratis vervanging of reparatie bedoeld **van delen die als defect worden erkend als gevolg van fabricatiefouten**.

Om zich op de garantie te kunnen beroepen wanneer er zich een defect voordoet, moet de eigenaar het garantiecertificaat bewaren en dit samen met het aankoopbewijs aan de technische dienst voor assistentie voorleggen.

# 1-WAARSCHUWINGEN EN GARANTIEVOORWAARDEN

## UITSLUITINGEN

Alle slechte werkingen en/of schade aan het toestel die aan de volgende oorzaken te wijten zijn, zijn van deze garantie uitgesloten:

- Schade veroorzaakt door transport en/of verplaatsing
- alle delen die defect blijken door verwaarlozing of onachtzaamheid tijdens het gebruik, door foutief onderhoud, door een installatie die niet conform is met wat door de fabrikant is aangegeven (raadpleeg altijd de handleiding voor installatie en gebruik die bij het toestel zit)
- foutieve dimensionering in verhouding tot het gebruik of defecten tijdens de installatie of het niet toepassen van de nodige maatregelen om een uitvoering volgens de regels van de kunst te verzekeren.
- onjuiste oververhitting van het toestel, namelijk door gebruik van brandstoffen die niet conform zijn met het type en met de hoeveelheden aangegeven in de meegeleverde instructies
- andere schade veroorzaakt door foutieve interventies van de gebruiker wanneer die probeert om het oorspronkelijke defect zelf op te lossen
- verergering van de schade veroorzaakt door het toestel verder te gebruiken nadat het defect zich voordeed
- eventuele corrosie, aanslag of breuken veroorzaakt door zwerfstroom, condens, agressiviteit of zuurheid van het water, onjuist uitgevoerde aanslagwerende behandelingen, watertekort, bezinsel van modder of kalkaanslag
- inefficiëntie van de schoorstenen, rookgaskanalen of delen van de installatie waarvan het toestel afhangt
- schade toegebracht door het openbreken van het toestel, weersinvloeden, natuurrampen, vandalisme, elektrische schokken, brand, defecten aan de elektrische en/of hydraulische installatie.

Bovendien is het volgende van deze garantie uitgesloten:

- onderdelen onderhevig aan normale slijtage, zoals pakkingen, ruiten, bekledingen en roosters in gietijzer, gelakt verchromde of vergulde onderdelen, de handgrepen en elektrische kabels, lampen, verlichte controlelampjes, draaiknoppen en alle delen van de vuurhaard die weggenomen kunnen worden.
- De kleurwijzigingen van de gelakte delen en de delen van keramiek/serpentijn, alsook barstjes in de keramiek, omdat dit natuurlijke kenmerken van het materiaal en van het gebruik van het product zijn.
- metselwerk
- onderdelen van de installatie (indien aanwezig) die niet door de fabrikant zijn geleverd

Eventuele technische interventies op het toestel om voornoemde defecten en daaruit voortvloeiende schade weg te nemen, moeten bijgevolg met de technische dienst voor assistentie worden overeengekomen. Deze dienst behoudt zich het recht voor om de betreffende opdracht al of niet te aanvaarden en de opdracht wordt in ieder geval niet in garantie uitgevoerd, maar wel als technische assistentie geleverd onder eventuele specifiek overeengekomen voorwaarden en volgens de tarieven die van kracht zijn voor de uit te voeren werken. Bovendien worden de kosten nodig om foutieve technische interventies uitgevoerd door de gebruiker te corrigeren, om forceringen te herstellen of alle andere schadelijke factoren die niet te herleiden zijn tot oorspronkelijke defecten, ten laste van de gebruiker zijn. Met uitzondering van de beperkingen die door de wetten of reglementeringen worden opgelegd, blijft verder iedere garantie uitgesloten voor atmosferische en akoestische vervuiling.

***Het bedrijf kan niet aansprakelijk gesteld worden voor eventuele schade die, rechtstreeks of onrechtstreeks, te wijten is aan personen, dieren of voorwerpen als gevolg van het niet respecteren van alle voorschriften die aangeduid worden in deze handleiding, en vooral diegene betreffende de installatie, het gebruik en het onderhoud van het toestel.***

# 1-WAARSCHUWINGEN EN GARANTIEVOORWAARDEN

## RESERVEONDERDELEN

Indien het product niet naar behoren werkt, dient u zich te wenden tot de verkoper, die ervoor zal instaan om de oproep naar de technische assistentiedienst door te spelen.

Gebruik uitsluitend originele reserveonderdelen. De verkoper of het assistentiecentrum kan u alle nuttige informatie over de reserveonderdelen verstrekken.

Er wordt geadviseerd niet te wachten tot de componenten door het gebruik versleten geraakt zijn, alvorens ze te vervangen. Het is nuttig om periodieke onderhoudscontroles uit te voeren.



***Het bedrijf wijst alle verantwoordelijkheid af indien het product of andere accessoires oneigenlijk worden gebruikt of zonder toestemming werden gewijzigd.***

***Voor iedere vervanging dienen uitsluitend originele reserveonderdelen gebruikt te worden.***

## AANWIJZINGEN VOOR DE CORRECTE VERWIJDERING VAN HET PRODUCT.

Het slopen en de verwijdering van het product is enkel en alleen voor rekening en op verantwoordelijkheid van de eigenaar, die moet handelen in naleving van de geldende wetten in zijn land wat betreft veiligheid, naleven van de milieuvorschriften en milieubescherming. Op het einde van zijn nuttige levensduur mag het product niet samen met huishoudelijk afval worden verwijderd.

Het kan naar speciale centra voor gescheiden inzameling worden verstuurd die door de gemeentelijke overheidsdiensten worden voorzien, ofwel naar de verkopers die deze service aanbieden.

Door het product op gedifferentieerde wijze te verwijderen, kan men mogelijke negatieve gevolgen voor het milieu en voor de gezondheid vermijden die voortvloeien uit een ongeschikte verwijdering, en kan men de materialen recupereren waaruit het product bestaat, om zo een belangrijke energiebesparing en besparing op grondstoffen te verkrijgen.



## 2-INSTALLATIE

### INSTALLATIE

#### VOORWOORD

De montagepositie moet worden gekozen in functie van de omgeving, van de uitlaat en van het rookkanaal. Controleer bij de plaatselijke overheden of er beperkende normen zijn wat betreft de inlaat voor verbrandingslucht, het systeem voor afvoer van rookgassen, het rookkanaal en de schoorsteenpot. De fabrikant wijst iedere verantwoordelijkheid af in geval van een installatie die niet conform is met de geldende wetten, bij een onjuiste luchtverversing van de lokalen, bij een elektrische aansluiting die niet conform is met de normen en bij oneigenlijk gebruik van het toestel. De installatie moet door een gekwalificeerde technicus worden uitgevoerd, hij moet aan de eigenaar een verklaring van conformiteit van de installatie overhandigen en neemt de volledige verantwoordelijkheid op zich voor de definitieve installatie en daaruit volgend voor de goede werking van het product.

Meer bepaald dient men te controleren of:

- er een geschikte inlaat is voor de verbrandingslucht en een afvoer voor de rookgassen conform met het type geïnstalleerd product
- andere kachels of geïnstalleerde inrichtingen de kamer waar het product geïnstalleerd is niet in onderdruk brengen
- er geen terugkeer van rookgassen in het lokaal is wanneer het toestel aan staat
- de evacuatie van de rookgassen volledig veilig is uitgevoerd (afmetingen, hermetische afvoer van rookgassen, afstand tot brandbare materialen ...).

**Het is aanbevolen om in de gegevens op het label van het rookkanaal de veilige afstanden te controleren: deze moeten worden nageleefd wanneer er brandbare materialen aanwezig zijn, evenals voor het te gebruiken type isolatiemateriaal. Deze voorschriften moeten altijd strikt worden nageleefd om ernstige schade voor de gezondheid van de personen en aantasting van de integriteit van de woning te vermijden.** De installatie van het toestel moet een gemakkelijke toegang verzekeren voor de schoonmaak van het toestel, van de leidingen voor afvoer van de rookgassen en van het rookkanaal. **Het is verboden het product te installeren in lokalen waar er brandgevaar heerst. De installatie in eenkamerwoningen, slaapkamers en badkamers is alleen toegelaten voor hermetische of gesloten toestellen voorzien van een geschikte kanalisering van de verbrandingslucht rechtstreeks naar buiten. Handhaaf altijd een geschikte afstand en bescherming om te vermijden dat het product met water in contact komt.**

Wanneer er meerdere toestellen geïnstalleerd zijn, moet men voor een aangepaste, voldoende luchtinlaat van buitenaf zorgen.

#### MINIMUMAFSTANDEN

Het is aanbevolen om het product los van eventuele muren en/of meubels te installeren, met een minimale luchtcirculatie om een efficiënte verluchting van het toestel en een goede verdeling van de warmte in de ruimte toe te laten. Respecteer de afstanden tot brandbare of hittegevoelige voorwerpen (sofa's, meubels, houten bekledingen, enz.) zoals in de specificaties aangegeven. De afstand vooraan tot brandbare materialen moet minstens zijn zoals aangegeven in de technische gegevens van het product.

Wanneer er bijzonder delicate voorwerpen aanwezig zijn, zoals meubelen, gordijnen of sofa's, moet de afstand tot het product op passende wijze worden vergroot.

Als de vloer uit brandbaar materiaal bestaat, is het aanbevolen om een bescherming in onbrandbaar materiaal (staal, glas...) te gebruiken; zorg ervoor dat die ook het frontale gedeelte beschermt tegen eventueel vallende brandstofresten tijdens de schoonmaakwerkzaamheden. Het toestel moet op een vloer met geschikt draagvermogen worden geïnstalleerd.

Als de bestaande constructie niet aan deze vereiste voldoet, moet men passende maatregelen treffen (bijvoorbeeld een plaat leggen om de belasting van het gewicht te verdelen).

## 3-ROOKKANAAL

### ROOKKANAAL

#### VOORWOORD

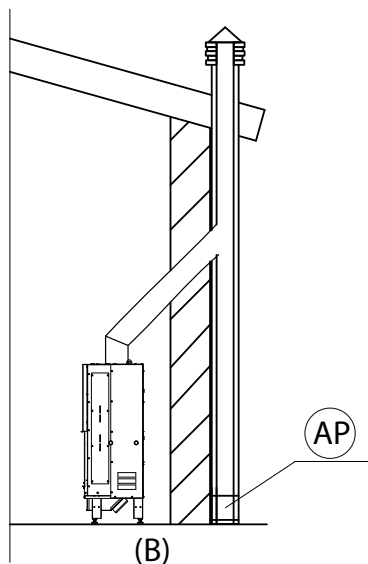
Dit hoofdstuk Rookkanaal werd opgesteld volgens de voorschriften van de Europese normen (EN13384 - EN1443 - EN1856 - EN1457). Het biedt enkele aanwijzingen over de goede, correcte uitvoering van het rookkanaal, maar mag in geen geval worden beschouwd als vervanging voor de geldende normen, die de gekwalificeerde fabrikant in zijn bezit moet hebben. Controleer bij de plaatselijke overheden op er beperkende normen zijn wat betreft de inlaat voor verbrandingslucht, het systeem voor afvoer van rookgassen, het rookkanaal en de schoorsteenpot.

Het bedrijf wijst iedere verantwoordelijkheid af voor de slechte werking van de ketel indien dit te wijten is aan het gebruik van een rookkanaal met onjuiste afmetingen dat niet aan de geldende normen voldoet.

#### ROOKKANAAL

Het rookkanaal of de schoorsteen speelt een grote rol voor de goede werking van een verwarmingstoestel op vaste brandstof met geforceerde trek. Gezien de moderne verwarmingstoestellen een hoog rendement hebben met koudere rookgassen en bijgevolg minder trek, is het van wezenlijk belang dat het rookkanaal volgens de regels van de kunst is gebouwd en altijd in perfect efficiënte staat wordt gehouden. Een rookkanaal dat dient voor een toestel op pellets/hout moet minstens categorie T400 zijn (of hoger als het toestel dit vereist) en bestand tegen schoorsteenbrand wanneer het roet in het kanaal vuur vat. De afvoer van rookgassen dient te gebeuren via een afzonderlijk rookkanaal met geïsoleerde metalen buizen of in een bestaand rookkanaal dat conform is met het voorziene gebruik (B). Een eenvoudige afbakening in cement moet voldoende omsloten worden. Voorzie voor beide oplossingen een inspectiedop en/of inspectiedeurtje (AP).

Het is verboden om meerdere toestellen op hout/pellet of van een ander type (ontluchtingskappen ...) op hetzelfde rookkanaal aan te sluiten.



ROOKKANAAL

## 3-ROOKKANAAL

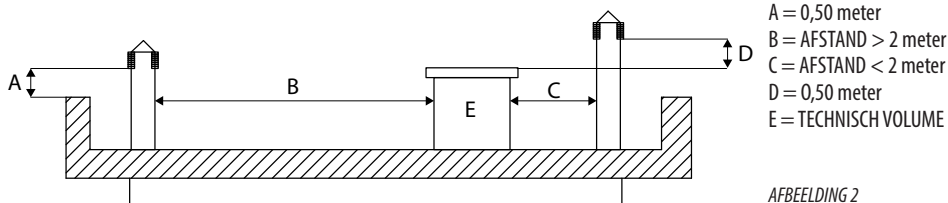
### TECHNISCHE KENMERKEN

Laat de efficiëntie van het rookkanaal door een erkende technicus controleren.

Het rookkanaal moet hermetisch zijn om de rookgassen te bevatten, met een verticaal verloop zonder vernauwingen, het moet vervaardigd zijn in materiaal dat geen rookgassen of condens doorlaat, thermisch geïsoleerd en geschikt om na verloop van tijd tegen normale mechanische belastingen bestand te blijven (het is aanbevolen om schoorstenen te gebruiken in A/316 of hittebestendig materiaal met geïsoleerde dubbele wand en met een ronde doorsnede). Hij moet extern geïsoleerd zijn om condensfenomenen en het effect van de afkoeling van de rookgassen te vermijden. Het moet op afstand blijven van brandbare of licht ontvlambare materialen, met een luchtstroomruimte of isolerende materialen omgeven: controleer de afstand aangegeven door de fabrikant van de schoorsteen volgens de norm EN1443. De opening van de schoorsteen moet in hetzelfde lokaal zijn als het lokaal waar het toestel is geïnstalleerd of hoogstens in het aangrenzende lokaal, onder de opening moet een ruimte zijn voor opvang van het roet en van condens, toegankelijk via een hermetisch gesloten deurtje.

**Het rookkanaal moet op veilige manier aangesloten worden op een contact op de grond, volgens de geldende voorschriften.**

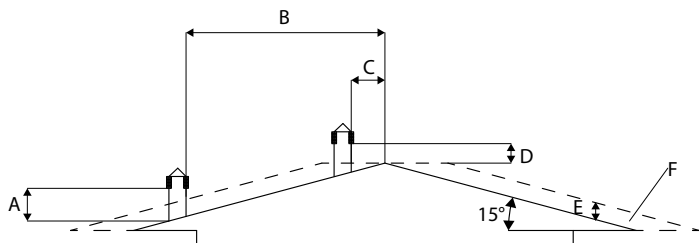
### PLAT DAK



- A = 0,50 meter
- B = AFSTAND > 2 meter
- C = AFSTAND < 2 meter
- D = 0,50 meter
- E = TECHNISCH VOLUME

AFBEELDING 2

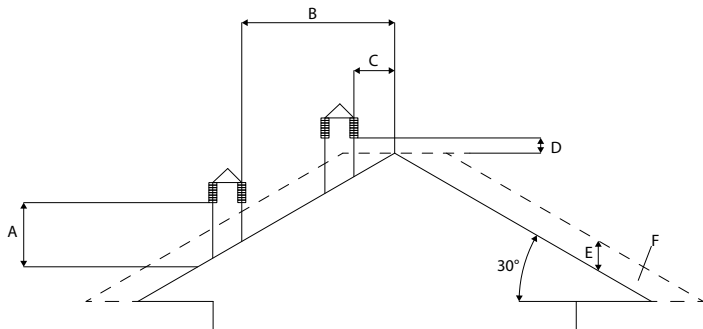
### HELLEND DAK 15°



- A = MIN. 1,00 meter
- B = AFSTAND > 1,85 meter
- C = AFSTAND < 1,85 meter
- D = 0,50 meter BOVEN DE DAKNOK
- E = 0,50 meter
- F = REFLUXZONE

AFBEELDING 3

### HELLEND DAK 30°

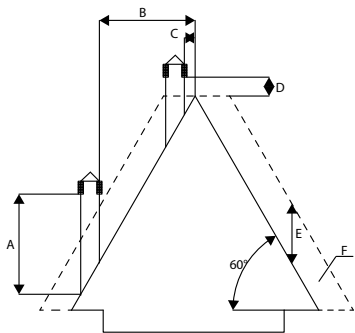


- A = MIN. 1,30 meter
- B = AFSTAND > 1,50 meter
- C = AFSTAND < 1,50 meter
- D = 0,50 meter BOVEN DE DAKNOK
- E = 0,80 meter
- F = REFLUXZONE

AFBEELDING 4

## 3-ROOKKANAAL

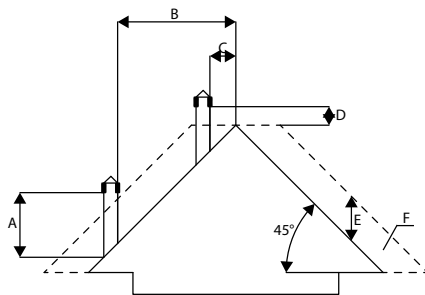
### DAK OP 60°



AFBEELDING 5

- A = MIN. 2,60 meter
- B = AFSTAND > 1,20 meter
- C = AFSTAND < 1,20 meter
- D = 0,50 meter BOVEN DE DAKNOK
- E = 2,10 meter
- F = REFLUXZONE

### DAK OP 45°



AFBEELDING 6

- A = MIN. 2,00 meter
- B = AFSTAND > 1,30 meter
- C = AFSTAND < 1,30 meter
- D = 0,50 meter BOVEN DE DAKNOK
- E = 1,50 meter
- F = REFLUXZONE

### DIMENSIONERING

De onderdruk (trek) van een rookkanaal hangt ook af van zijn hoogte. Controleer de onderdruk met de aangegeven waarden in de technische kenmerken. De minimale hoogte van het rookkanaal is 3,5 meter.

De binnendoorsnede van het rookkanaal mag rond zijn (dat is het beste), vierkant of rechthoekig (de verhouding tussen de binnenzijden moet  $\leq 1,5$  zijn), met de verbonden zijden met een minimale straal van 20 mm. De afmeting van de doorsnede moet minstens gelijk zijn aan die van de uitgang van het toestel (kleinere diameters moeten worden bevestigd aan de hand van een geschikte berekening van de afmetingen van het systeem).

De doorsneden/lengtes van de schoorstenen vermeld in de tabel met technische gegevens zijn aanwijzingen voor een correcte installatie. Eventuele alternatieve opstellingen moeten de juiste afmetingen hebben, volgens de algemene berekeningsmethode van de norm UNI EN13384-1 of andere methoden met bewezen efficiëntie.

Hierna volgen enkele voorbeelden van rookkanalen die op de markt verkrijgbaar zijn:

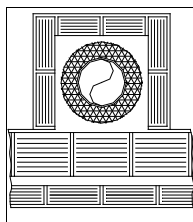
Schoorsteen in roestvrij staal AISI 316 met dubbele kamer, geïsoleerd met keramiekvezel of soortgelijk product dat bestand is tegen 400°C.

Schoorsteen in vuurvast materiaal met dubbele geïsoleerde kamer en buitenvoering van cementbeton, verlicht met poreus materiaal zoals klei.

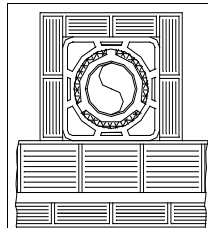
Traditionele schoorsteen van klei met vierkante doorsnede en lege isolerende inzetstukken.

Vermijd schoorstenen met een rechthoekige binnendoorsnede waarvan de verhouding tussen de lange zijde en de korte zijde groter is dan 1,5 (bijvoorbeeld 20x40 of 15x30)

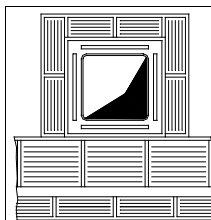
#### UITSTEKEND



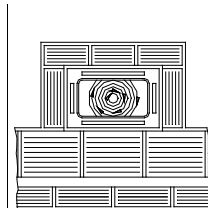
#### GOED



#### MIDDELMATIG



#### SLECHT



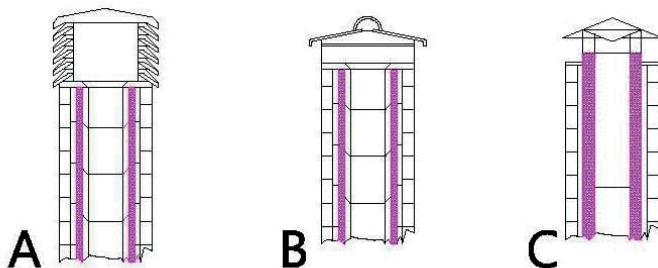
## 3-ROOKKANAAL

### ONDERHOUD

Het rookkanaal moet altijd schoon zijn, omdat aanslag van roet of onverbrande oliën de doorsnede ervan verminderen, waardoor de trek wordt geblokkeerd. Dit beïnvloedt de goede werking van de kachel en kan bij grote hoeveelheden zelfs voor brand zorgen. Het is verplicht om het rookkanaal en de schoorsteenpot minstens één keer per jaar door een gekwalificeerde schoorsteenveger te laten reinigen en controleren; na de controle/het onderhoud dient men een schriftelijke verklaring ontvangen waarop staat dat de installatie veilig is. De reiniging niet uitvoeren beïnvloedt de veiligheid.

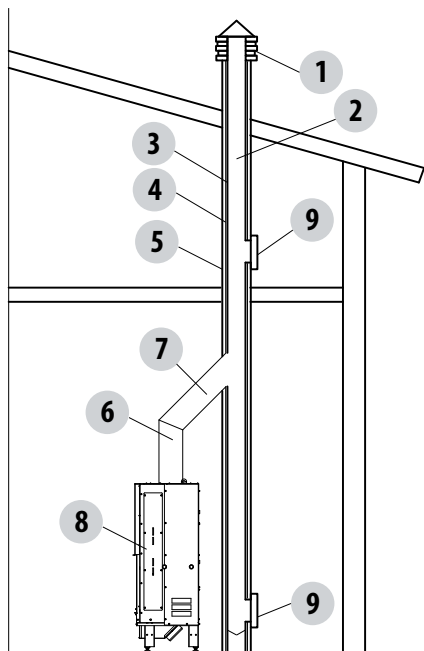
### SCHOORSTEENPOT

De schoorsteenpot is een bepalend element voor de goede werking van het verwarmingstoestel: een schoorsteenpot van het windwerende type (A) is aanbevolen, zie afbeelding 7. De zone van de openingen voor de evacuatie van de rook moet minstens het dubbele zijn dan de doorsnede van het rookkanaal/ ingekapselde systeem en afgestemd zodat de afvoer van rookgassen is verzekerd wanneer er wind is. Hij moet beletten dat er regen, sneeuw en eventuele dieren naar binnen kunnen. De hoogte waarop de rook in de lucht vrijkomt moet buiten de refluxzone zijn die wordt veroorzaakt door de vorm van het dak of door eventuele obstakels die zich in de buurt bevinden (zie afbeelding 2-3-4-5-6).



AFBEELDING 7

### SCHOORSTEENCOMPONENTEN



#### LEGENDE:

- (1) SCHOORSTEENPOT
- (2) UITSTROOMWEG
- (3) ROOKGASSENBUIS
- (4) THERMISCHE ISOLATIE
- (5) EXTERNE WAND
- (6) KOPPELING VAN DE SCHOORSTEEN
- (7) ROOKKANAAL
- (8) WARMTEGENERATOR
- (9) INSPECTIEDEURTJE

AFBEELDING 8

## 3-ROOKKANAAL

### EXTERNE LUCHTINLAAT

Het is verplicht om een geschikte externe luchtinlaat te voorzien, zodat de nodige verbrandingslucht kan worden aangevoerd voor de correcte werking van het toestel. De luchttoevoer van buiten naar het lokaal van de installatie kan rechtstreeks gebeuren, via een opening op een buitenmuur van het lokaal (deze oplossing geniet de voorkeur, zie afbeelding 9 c), of onrechtstreeks, door afname van lucht uit aangrenzende lokalen die permanent met het lokaal van de installatie in verbinding staan (zie afbeelding 9 a/b). Het aangrenzende lokaal mag echter in geen geval een slaapkamer, autostalling, garage of in het algemeen een lokaal zijn waar er brandgevaar bestaat. Tijdens de fase van de installatie moet men de minimale afstanden controleren die nodig zijn om lucht van buitenaf aan te voeren. Houd rekening met de aanwezigheid van deuren en ramen, die een invloed kunnen hebben op de correcte aanvoer van lucht naar het product (zie onderstaand schema).

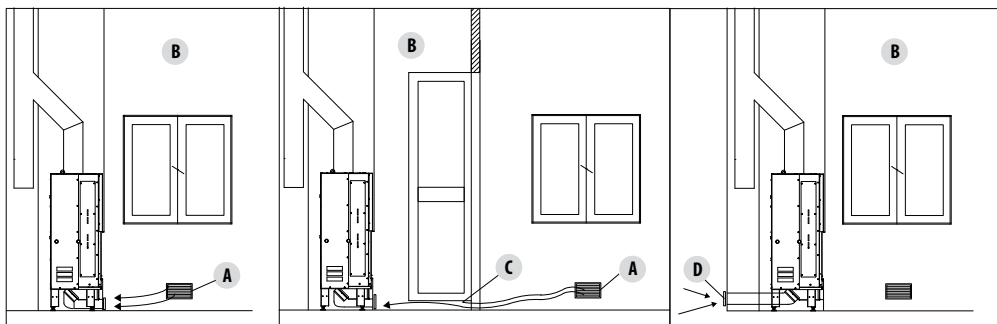
De luchtinlaat moet een minimale totale netto oppervlakte van 180 cm<sup>2</sup> hebben (voor open haarden/inbouwelementen): deze oppervlakte moet proportioneel worden vergroot als er in het lokaal andere actieve generatoren zijn (bijvoorbeeld: elektrische ventilator voor extractie van de vervuilde lucht, keukendampkap, andere kachels, enz.), die voor onderdruk in de omgeving kunnen zorgen. Het is noodzakelijk om te laten controleren of de drukval tussen de kamer en de buitenlucht niet meer dan 4 Pa bedraagt wanneer alle toestellen aan staan. Vergroot indien nodig de doorsnede van de ingang van de luchtinlaat, die uitgevoerd moet worden op een hoogte nabij de vloer en altijd afgeschermd met een extern beschermrooster om vliegende dieren te weren, en zodanig dat er geen voorwerpen de opening kunnen verstopen.

Het is mogelijk om de lucht die nodig is voor de verbranding rechtstreeks aan te sluiten op de externe luchtinlaat via een buis die niet kan worden samengedrukt (vb. een spiraalbuis). In het geval van kanaliseringen tot 3 meter moet de doorsnede met circa 5% vergroot worden, terwijl deze voor grotere maten met 15% verhoogd moet worden.

AFBEELDING 9 a - onrechtstreeks via het lokaal

AFBEELDING 9 b - onrechtstreeks via  
aanpalend lokaal

AFBEELDING 9 c - rechtstreeks van buiten



A=INTERNE LUCHTINLAAT

B=TE VENTILEREN LOKAAL

C=VERGROTING VAN DE SPLEET ONDER DE DEUR

D=EXTERNE LUCHTINLAAT

### 3-ROOKKANAAL

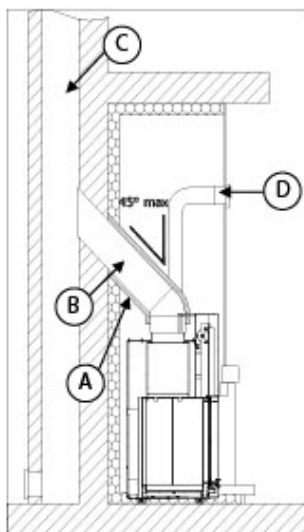
Voor thermokachels geïnstalleerd in eenkamerwoningen, slaapkamers en badkamers (waar dit is toegestaan), is de aansluiting van de verbrandingslucht naar buiten verplicht. Meer bepaald is het bij hermetische producten noodzakelijk dat deze aansluiting hermetisch wordt uitgevoerd om het hermetische karakter van het hele systeem niet te beïnvloeden.

AFSTAND (meter)	De luchtinlaat moet op de volgende afstand zitten:	
1,5 m	ONDER	Deuren, ramen, rookgasuitlaten, spouwmuren, ...
1,5 m	HORIZONTAAL	Deuren, ramen, rookgasuitlaten, spouwmuren, ...
0,3 m	BOVEN	Deuren, ramen, rookgasuitlaten, spouwmuren, ...
1,5 m	VER VAN	van de uitgang van de rookgassen

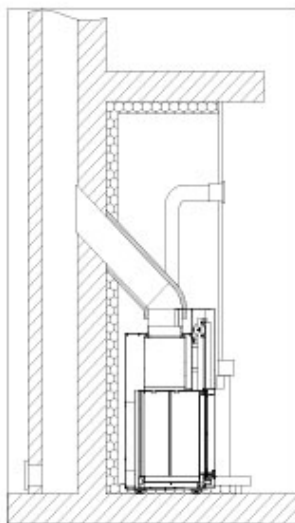
#### AANSLUITING OP HET ROOKKANAAL

De verbinding tussen het toestel en de rookafvoer moet worden uitgevoerd met een rookkanaal dat conform is met de norm EN 1856-2. Om de open haarden op de schoorsteen of op een niet-coaxiale koppeling aan het plafond op de uitgang voor rookgassen van het toestel aan te koppelen, moeten de richtingveranderingen worden uitgevoerd met gebruik van open ellebogen van niet meer dan 45° ten opzichte van de verticale as. Dezelfde voorzorgsmaatregel moet worden gebruikt om de open haard op de schoorsteen aan te sluiten (zie onderstaande afbeelding)

De diameter van het rookkanaal moet gelijk zijn of groter zijn dan de diameter van de uitgang van het toestel. Een eventuele grotere diameter is enkel toegelaten bij de aansluiting op de kachel



VOORBEELD KOPPELING VERWARMINGSHAARD  
A. ISOLATIE IN KERAMIEKVEZEL  
B. KOPPELING ROOKGASSEN  
C. ROOKKANAAL  
D. KAPROOSTER



TYPISCHE VOORSTELLING VAN EEN CORRECT UITGEVOERD  
ROOKKANAAL MET AAN DE VOET VAN HET STIJGENDE  
BUIENSTE DEEL DE PLAATSING VAN EEN OPVANGKAMER  
MET LUCHTDICHTE KLEP VOOR DE OPVANG EN AFVOER  
VAN VASTE DEELTJES DIE DOOR DE VERBRANDING  
GEPRODUCEERD WORDEN.

### 3-ROOKKANAAL

TYPE INSTALLATIE	ROOKKANAAL (Rookaansluiting)
Minimale verticale lengte	1,5 meter
Maximale lengte (met 1 bocht van 45°max)	4,5 meter

Gebruik rookkanalen die bestand zijn tegen de bedrijfstemperaturen van het toestel (min. T400). **Het is verboden om flexibele metalen leidingen, buizen in vezelcement of aluminium te gebruiken. Wij raden aan om altijd een T-koppeling te gebruiken met een inspectiedop, zodat de buizen op regelmatige tijdstippen gemakkelijk kunnen worden gereinigd. Controleer altijd of de inspectiedoppen na de reiniging met de bijhorende intacte pakking opnieuw hermetisch worden gesloten.**

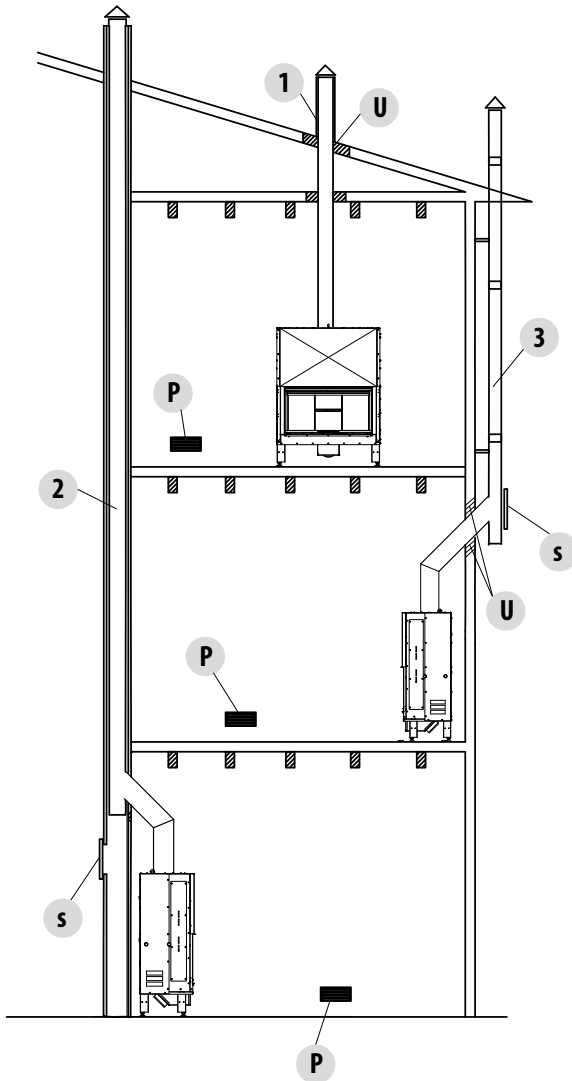
Het is verboden om op hetzelfde rookkanaal meerdere toestellen of de afvoer afkomstig van dampkappen aan te sluiten. De rechtstreekse afvoer van de verbrandingsproducten via de muur naar zowel gesloten ruimten als in open lucht is verboden.

Tijdens het installeren van het rookkanaal moet u veilige afstanden respecteren tot brandbare materialen, zoals gespecificeerd in gegevens op het label (vb. G400= 400 mm).



## 3-ROOKKANAAL

### VOORBEELDEN VAN EEN CORRECTE INSTALLATIE



1. Installatie rookkanaal  $\varnothing 200\text{mm}$  met gat voor de doorgang van de buis plus:  
minimum 100mm rond de buis indien in contact met niet-ontvlambare delen zoals cement, bakstenen, enz.; of  
minimum 400mm rond de buis (of zoals beschreven volgens de gegevens van het label) indien in contact met ontvlambare delen zoals hout enz.  
In beide gevallen moet men tussen het rookkanaal en de vloer een geschikt isolerend materiaal aanbrengen.  
Het is aanbevolen om de gegevens van het label van het rookkanaal te controleren en te respecteren, in het bijzonder de veilige afstanden tot brandbare materialen. De vorige regels gelden ook voor gaten die in de muur worden gemaakt.
2. Oud rookkanaal, ingekapseld, minimum  $\varnothing 200\text{mm}$  met uitvoering van een extern deurtje om de schoorsteen te kunnen reinigen.
3. Extern rookkanaal uitsluitend uitgevoerd met geïsoleerde inox buizen, dit betekent dubbelwandig, minimum  $\varnothing 200\text{mm}$ : de buis moet goed aan de muur verankerd zijn. Met windwerende schoorsteenpot.

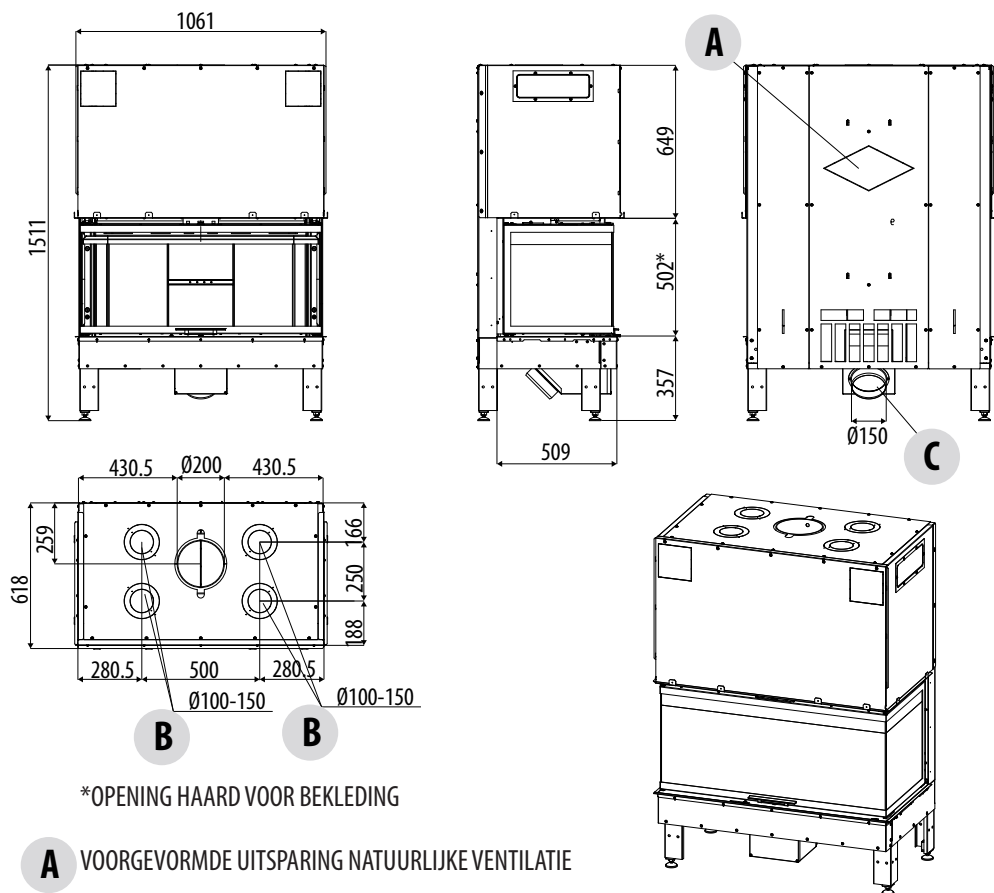
OPMERKING: bij verwarmingshaarden moet u de aanwijzingen naleven betreffende de veilige afstanden met inbegrip van de isolering.

AFBEELDING 11

*U* = isolering  
*s* = inspectiedeurtje  
*P* = luchtinlaat

## 4-AFMETINGEN EN TECHNISCHE KERKEN

### AFMETINGEN PLASMA 95T WOOD



\*OPENING HAARD VOOR BEKLEDING

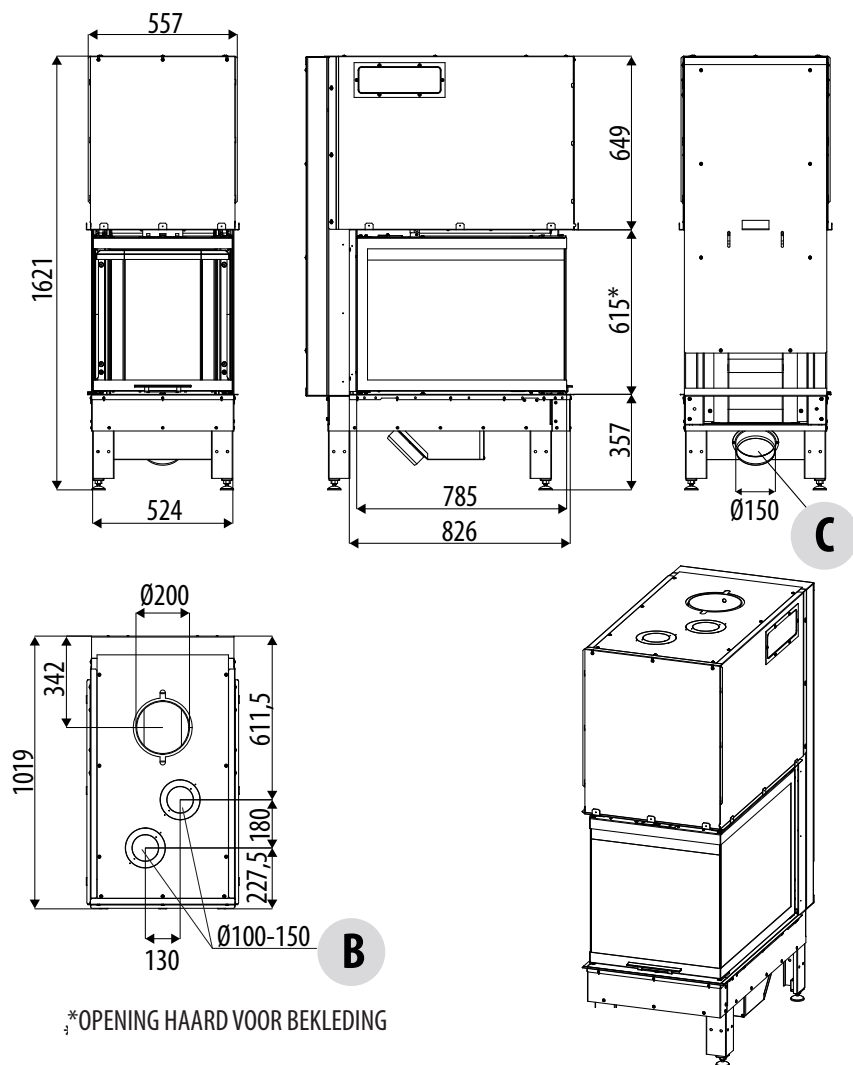
**A** VOORGEVORMDE UITSPARING NATUURLIJKE VENTILATIE

**B** VOORGEVORMDE UITSPARING  $\varnothing$  100-150

**C** INGANG VERBRANDINGSLUCHT  $\varnothing$  150

## 4-AFMETINGEN EN TECHNISCHE KENMERKEN

### AFMETINGEN PLASMA 50T WOOD



**B** VOORGEVORMDE UITSPARING  $\varnothing 100-150$

**C** INGANG VERBRANDINGSLUCHT  $\varnothing 150$

## 4-AFMETINGEN EN TECHNISCHE KENMERKEN

TECHNISCHE KENMERKEN	PLASMA 95T WOOD
Energie-efficiëntieklasse	A
Type brandstof	Brandhout
Uurverbruik	3,8 kg/u
Tijd bijladen/laden	42 min / 2,7 kg
Nuttig nominaal vermogen:	13,2 kW (11352 kcal/u)
Nuttig minimumvermogen:	
Rendement	80,2%
CO-emissie in de rookgassen (13% O <sub>2</sub> )	0,09%
Roetdeeltjes/OGC/Nox (13% O <sub>2</sub> )	27 - 65 - 103 mg/Nm <sup>3</sup>
Massadebiet van de rookgassen	12,9 g/s
Rookgastemperatuur	247 °C
Aanbevolen trek	12 Pa / 0,12 mbar
Verwarmbaar volume m <sup>3</sup>	284/40–324/35–378/30*
Rookgasuitgang	Ø 20 cm
Afmetingen haard (mm)	H=515 D=346 B=797 mm
Nettogewicht	373 kg
Externe luchtinlaat	180 cm <sup>2</sup>
Afstand tot brandbaar materiaal (achterkant) - <b>dR</b>	100 mm + 60 mm isolatie
Distanza da materiale combustibileAfstand tot brandbaar materiaal (zijkant) - <b>dS</b>	600 mm
Afstand tot brandbaar materiaal (onderkant) - <b>dB</b>	220 mm
Afstand tot brandbaar materiaal (voorzijde) - <b>dP</b>	1200 mm
Afstand tot brandbaar materiaal (straalbodem) - <b>dF</b>	800 mm
Afstand tot brandbaar materiaal (straalzijde) - <b>dL</b>	700 mm
Afstand tot brandbaar materiaal (plafond) - <b>dC</b>	800 mm
Hoogte woonvertrek - <b>H</b>	VOLGENS GELDENDE VOORSCHRIFTEN LAND/STREEK
<b>Rookkanaal</b>	
Tot 5 m.	25x25 cm Ø25
Tussen 5 en 7 m	22x22 cm Ø22
Meer dan 7 m	20x20 cm Ø20
<b>Opmerkingen</b>	
Apparaat met intermitterende verbranding.	
* Verwarmbaar volume naargelang het gevraagde vermogen per m <sup>3</sup> (respectievelijk 40-35-30 Kcal/u per m <sup>3</sup> )	
Voor de symbolen dR/dB ..... zie het hoofdstuk "Positionering".	
<b>Getest volgens EN 13229 in overeenstemming met de richtlijn 305/2011 (Bouwproducten)</b>	

## 4-AFMETINGEN EN TECHNISCHE KENMERKEN

TECHNISCHE KENMERKEN	PLASMA 50T WOOD
Energie-efficiëntieklasse	A
Type brandstof	Brandhout
Uurverbruik	4,7 kg/u
Tijd bijladen/laden	43 min / 3,3 kg
Nuttig nominaal vermogen:	15,7 kW (13502 kcal/u)
Nuttig minimumvermogen:	
Rendement	76,3%
CO-emissie in de rookgassen (13% O <sub>2</sub> )	0,12%
Roetdeeltjes/OGC/Nox (13% O <sub>2</sub> )	16 -96 - 93 mg/Nm <sup>3</sup>
Massadebiet van de rookgassen	16,7 g/s
Rookgastemperatuur	269 °C
Aanbevolen trek	12 Pa / 0,12 mbar
Verwarmbaar volume m <sup>3</sup>	338/40–386/35–450/30*
Rookgasuitgang	Ø 20 cm
Afmetingen haard (mm)	H=627 D=347 L=690 mm
Nettogewicht	360 kg
Externe luchtinlaat	180 cm <sup>2</sup>
Afstand tot brandbaar materiaal (achterkant) - <b>dR</b>	100 mm + 60 mm isolatie
Distanza da materiale combustibile Afstand tot brandbaar materiaal (zijkant) - <b>dS</b>	650 mm
Afstand tot brandbaar materiaal (onderkant) - <b>dB</b>	220 mm
Afstand tot brandbaar materiaal (voorzijde) - <b>dP</b>	700 mm
Afstand tot brandbaar materiaal (straalbodem) - <b>dF</b>	500 mm
Afstand tot brandbaar materiaal (straalzijde) - <b>dL</b>	400 mm
Afstand tot brandbaar materiaal (plafond) - <b>dC</b>	800 mm
Hoogte woonvertrek - <b>H</b>	VOLGENS GELDENDE VOORSCHRIFTEN LAND/STREEK
<b>Rookkanaal</b>	
Tot 5 m.	25x25 cm Ø25
Tussen 5 en 7 m	22x22 cm Ø22
Meer dan 7 m	20x20 cm Ø20
<b>Opmerkingen</b>	
Apparaat met intermitterende verbranding.	
* Verwarmbaar volume naargelang het gevraagde vermogen per m <sup>3</sup> (respectievelijk 40-35-30 Kcal/u per m <sup>3</sup> )	
Voor de symbolen dR/dB ..... zie het hoofdstuk "Positionering".	
<b>Getest volgens EN 13229 in overeenstemming met de richtlijn 305/2011 (Bouwproducten)</b>	

## 5-UITPAKKEN



### **BELANGRIJK!**

**De thermokachel moet geplaatst en aangesloten worden op het rookkanaal, uitsluitend door een gespecialiseerd technicus, zodat aan elke lokale of nationale normgeving voldaan wordt. De installatie moet in elk geval plaatsvinden volgens de norm UNI 10683.**

Wanneer de thermokachel schokken ondergaat moet de perfecte werking van elk onderdeel ervan nagekeken worden en moet men eventuele transportschade nagaan. Elke schade moet onmiddellijk gemeld worden aan het transportbedrijf of de verkoper.

Als de thermokachel geïnstalleerd wordt op een moeilijk bereikbare plaats, kan het gewicht ervan verlicht worden door de interne elementen van de haard te verwijderen maar men raadt aan elk element nadien correct weer te monteren en dit uitsluitend door gespecialiseerd personeel te laten uitvoeren.

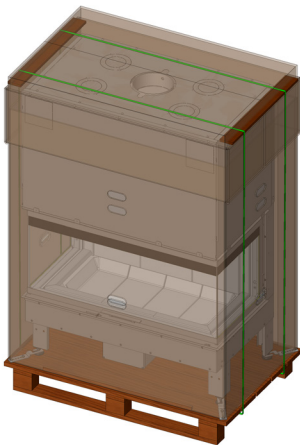
De producent kan niet aansprakelijk gesteld worden als de eerder gemelde voorschriften niet gerespecteerd worden.

### **VOORBEREIDING EN UITPAKKEN**

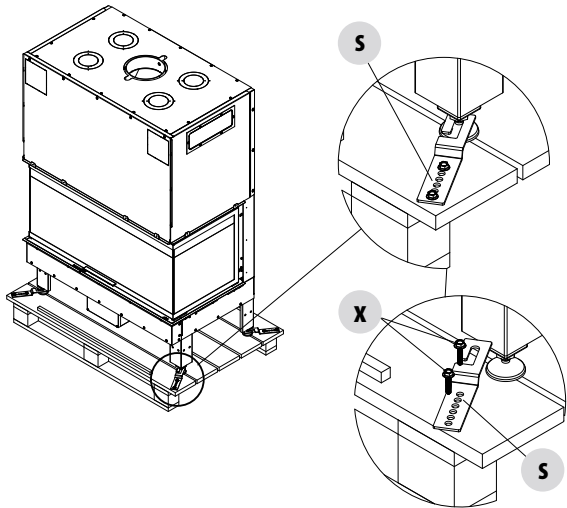
Open de verpakking, haal de thermokachel van de pallet en breng het in positie op de gekozen plaats. Zorg ervoor dat dit gebeurt in overeenstemming met de voorschriften.



**De thermokachel moet altijd in de VERTICALE positie verplaatst worden en uitsluitend met behulp van wagentjes. Versleep het monoblok niet want dit kan de steunvoeten beschadigen.**



VERPAKKING



VERWIJDERING BEUGELS VERPAKKING

Om de thermokachel van de pallet te halen, als volgt te werk gaan:

- Verwijder de plaat "s" door de twee schroeven "x" los te draaien
- Haal de plaat "s" van de voet van het product

Er zijn vier platen "s" te verwijderen. Let vooral op dat de deur en de ruit goed beschermd worden tegen mechanische stoten die de intacte staat ervan zouden kunnen beïnvloeden.

De verplaatsing van de producten moet alleszins zeer voorzichtig uitgevoerd worden. Pak de thermokachel indien mogelijk uit nabij de zone waar het geïnstalleerd gaat worden.

De verpakkingsmaterialen zijn niet giftig en niet schadelijk, bijgevolg vereisen ze geen speciale vuilverwerkingsprocessen.

De opslag, de vuilverwerking of eventuele recycling moeten uitgevoerd worden door de eindgebruiker conform de wetten die op dat gebied van kracht zijn.

## 5-UITPAKKEN

### DEBLOKKERING TEGENGEWICHTEN

De thermokachel wordt geleverd met glijdende tegengewichten die op dat moment geblokkeerd zijn om te voorkomen dat ze tijdens het transport en de positionering gevaarlijke bewegingen kunnen verrichten die zowel de glijonderdelen zelf als het keramiekglas kunnen beschadigen.

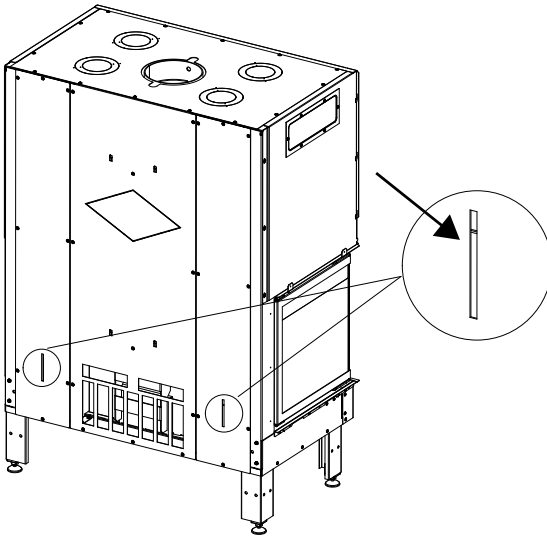
Om de tegengewichten en dus ook het deurtje te deblokken, verwijder de schroeven zoals aangegeven in de afbeelding hieronder aan weerszijden van de thermokachel, ter hoogte van de stickers met de pijlen aangebracht aan beide zijden.



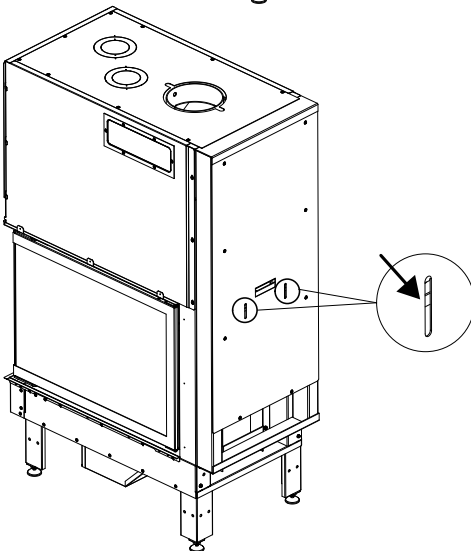
**Verwijder de stelschroeven van de tegengewichten pas na de thermokachel opgesteld te hebben en om te controleren of het glas intact is.**

**VERPLAATS DE THERMOKACHEL NIET ZONDER DE STELSCHROEVEN VAN DE TEGENGEWICHTEN.**

**De schade veroorzaakt door het niet in acht nemen van deze regel zijn ten laste van de klant of zijn gemachtigde.**



STELSCHROEVEN VAN DE TEGENGEWICHTEN  
PLASMA 95T WOOD



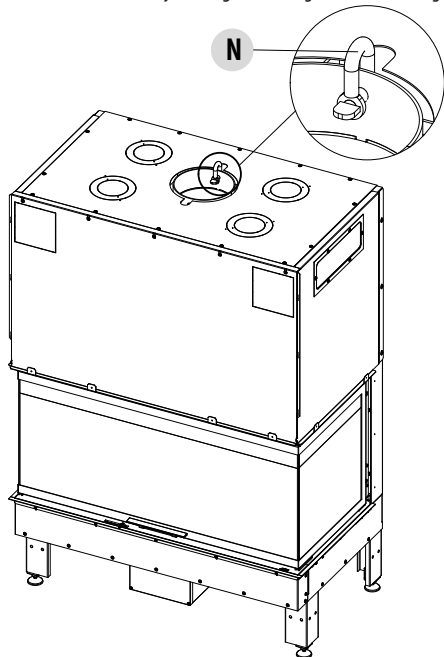
STELSCHROEVEN VAN DE TEGENGEWICHTEN  
PLASMA 50T WOOD

## 6-POSITIONERING

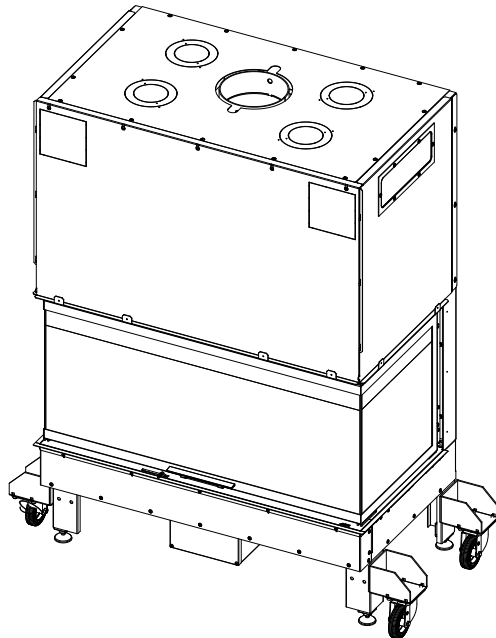
### PLAATSING

De thermokachel kan tegen een muur worden geplaatst. Hij kan gepersonaliseerd worden met de bekledingen van de producent of ter plaatse gebouwd worden met materialen bestand tegen hoge temperaturen.

De thermokachels zijn zelfdragende monoblokkendie de plaatsing vereenvoudigen en geen bijkomende steun vergen. De thermokachels zijn voorzien van bijzonder verankeringspunten om de verplaatsing te bevorderen (kit verplaatsing - niet meegeleverd - zie hoofdstuk accessoires) en een hijshaak (gewicht ongeveer 300/400 kg in functie van het model).



HEFHAAK



KIT VERPLAATSING (ACCESSOIRE)

**Beoordeel altijd de statische condities van het vlak waarover het gewicht hangt en laat altijd een minimale veiligheidsafstand, weergegeven in de technische gegevens.**

Voer de droge montage van de vuurplaat van de **bekleding uit en laat een opening van 1 cm** om de isolatie tot stand te brengen.



## 6-POSITIONERING



**Let op!!**

**Alle maten relatief aan de positionering staan in hoofdstuk 4 in de tabel met technische gegevens.**

### LEGENDE

dR = afstand tot materiaal achterkant	dF = afstand tot brandbaar materiaal straalbodem
dS = afstand tot brandbaar materiaal zijkant	dL = afstand tot brandbaar materiaal stralingszijde
dB = afstand tot brandbaar materiaal onderkant	dC = minimale afstand tot plafond
dP = afstand tot brandbaar materiaal voorkant	H = hoogte woonvertrek



**Wanneer de thermokachel geplaatst wordt op een vloer of in de buurt van brandbare wanden, wordt een gepaste isolatie aangeraden.**

**De openingen voor de afvoer van de warme lucht moeten voorzien worden op een afstand van minstens 400 mm van andere materialen. (vb. gordijnen)**

Als **a** = ONBRANDBARE WAND

**HOU REKENING MET DE VEILIGHEIDSAFSTAND ZONDER ISOLEREND MATERIAAL**

(\*)

**\*Als de onbrandbare wand een scheidingswand is die grenst aan een andere woning en/of kamer (rekening houdend met de mogelijkheid dat naast de scheidingswand ontvlambaar materiaal aanwezig is), een minimale isolatie aanbrengen om borg te staan voor de veiligheid (30+30 mm)**

**De veiligheidsafstand (zijde) k is een veiligheidsafstand voor bestraling 700 mm**

**N.B. De veiligheidsafstanden zijn verplicht**

**a** = BRANDBARE WAND

**i** = VOORBEELD HARD PANEEL IN ROTSWOL

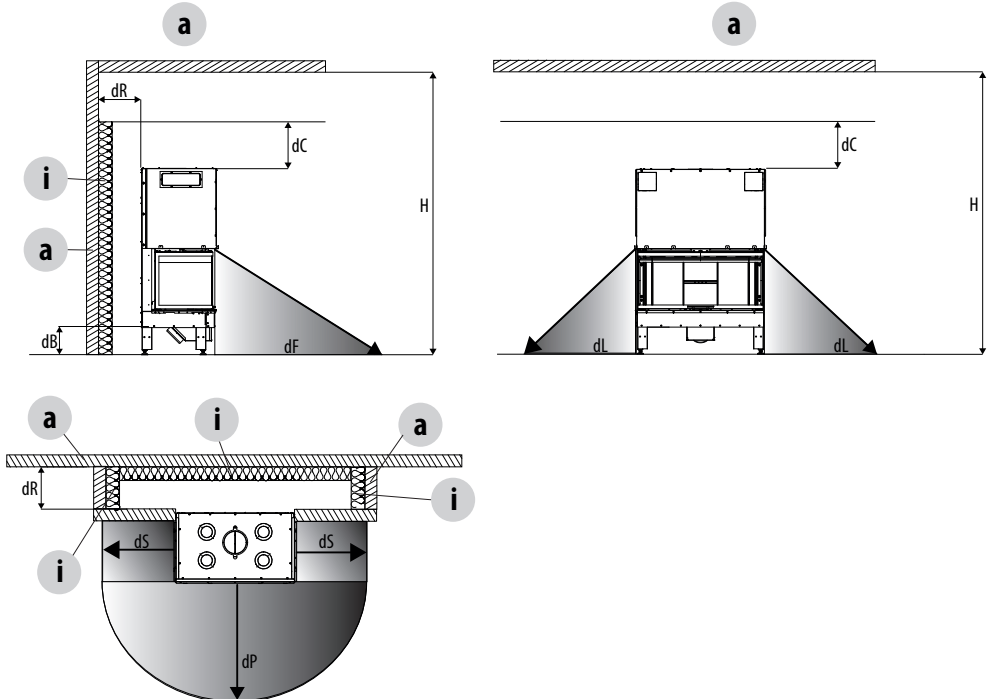
BEKLEED AAN EEN ZIJDE MET ALUMINIUMFOLIE

REACTIE OP VUUR EUROKLASSE A1

SOORTELIJKE WARMTE  $C_p=1030 \text{ J}/(\text{kgK})$

DICHTHEID  $\rho=80 \text{ kg}/\text{m}^3$

min. dikte = 30 + 30 mm met verschoven verbindingen



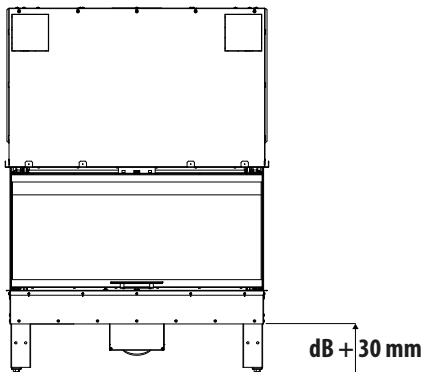
## 6-POSITIONERING

### REGELING HOOGTE EN WATERPAS

De thermokachel Plasma is voorzien van regelvoetjes die de bedoeling hebben de vuurplaat van de thermokachel waterpas te regelen. Men kan een regeling van ongeveer 3 cm verrichten.

Wie de thermokachel meer dan 3 cm wenst te verhogen, moet een sokkel laten metselen waarop het product geplaatst kan worden.

**In elk geval mogen de voetjes die noodzakelijk zijn voor het waterpas zetten niet verwijderd worden.**



REGELING HOOGTE THERMOKACHEL

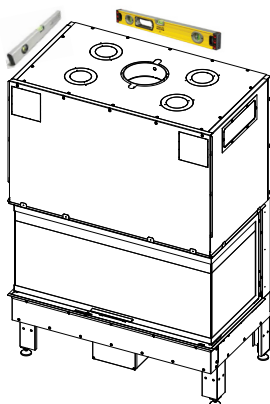


*De waterpas van de thermokachel moet verplicht geregeld worden voor het correct schuiven van de vuurdeur.*

**CONTROLEER MEER KEREN OF DE DEUR GOED SCHUIFT VOORALEER DE THERMOKACHEL AF TE SLUITEN MET DE BEKLEDING.**



*Wanneer de thermokachel niet "waterpas" geplaatst wordt loopt men het risico dat het deurtje niet perfect sluit en dat de interne tegengewichten botsen tegen de structuur en lawaai veroorzaken telkens wanneer het deurtje omhoog en omlaag gebracht wordt.*



POSITIONERING VAN DE THERMOKACHEL "WATERPAS"

## 7-WERKWIJZEN

### KEUZE VAN DE WERKINGSMODALITEIT



#### **BELANGRIJK!**

*Vooraleer te installeren moet men beslissen voor welk systeem te opteren.*

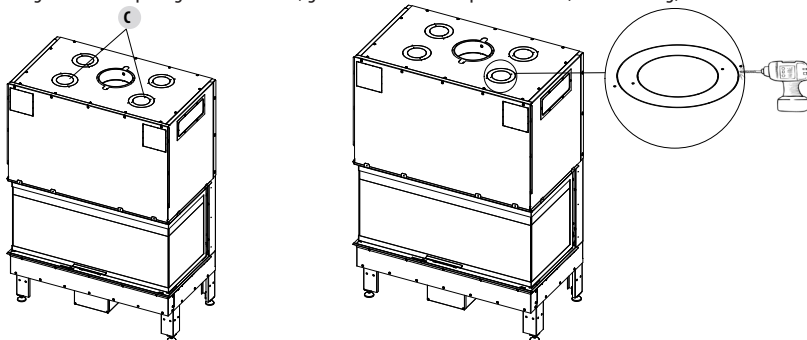
De thermokachel heeft de mogelijkheid om de warme lucht te verdelen volgens de methode van de **NATUURLIJKE CONVECTIE (COMFORT AIR VN)** of de **GEFORCEERDE CONVECTIE (COMFORT AIR VF)** door gebruik van een kit voor geforceerde ventilatie.

#### **BELANGRIJK!**

In beide systemen moet de installateur de voorgesneden uitsparingen boven de thermokachel verwijderen teneinde de warmtewisseling en de luchtcirculatie te bevorderen.

De voorgesneden uitsparingen zijn cirkelvormig  $\varnothing 100$  en  $\varnothing 150$  en men moet minstens twee ervan ("C") openen en kanaliseren voor een correcte verspreiding van de warme lucht.

Om de voorgesneden uitsparingen los te maken, gebruik een boor met punt  $\varnothing 4$  mm (zie afbeelding).



#### **Natuurlijke convectie (COMFORT AIR VN)**

In het geval van een natuurlijke ventilatie, stroomt de lucht op natuurlijke wijze binnen onderaan de thermokachel. Achteraan de thermokachel moeten de ruitvormige voorgesneden uitsparingen verwijderd worden.

#### **Geforceerde convectie (COMFORT AIR VF)**

Als men dit systeem verkiest, koop de Kit Comfort Basic Air of de optionele kit Comfort Air Slim en volg de instructies in elke kit op.

#### **PLAATSING VAN DE AARDINGSKABEL**

Indien een elektrische apparatuur geïnstalleerd wordt, moet de kachel op veilige manier aangesloten worden op een aardleiding, volgens de geldende voorschriften.

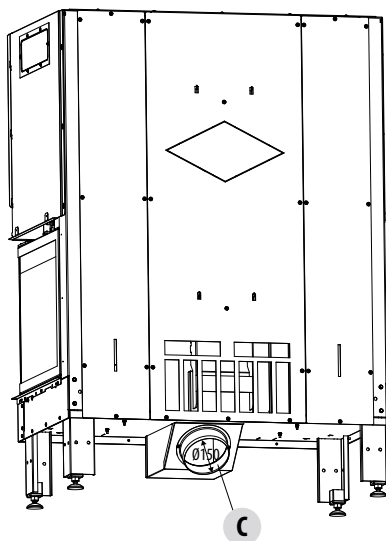
## 8-LUCHTINLATEN

### EXTERNE EN INTERNE LUCHTOPENING INGANG VERBRANDINGSLUCHT

De thermokachel is voorzien van een gat met diameter 150 mm voor de ingang van de lucht die nodig is voor de verbranding. Sluit met een soepele buis de luchtopening aan op buitenzijde van de bekleding en verbind hem met een rooster zodat het parcours gescheiden is van de natuurlijke of geforceerde convectielucht.



**SLUIT DE OPENING VAN DE VERBRANDINGSLUCHT NOOIT AF.**



C = INGANG VERBRANDINGSLUCHT Ø150

### LUCHTINLAAT VOOR DE GEFORCEERDE/NATUURLIJKE VENTILATIE

Als de verwarmingshaard wordt geïnstalleerd met geforceerde ventilatie, dit betekent met toepassing van een Comfort Air kit, dan moet u de luchtinlaten en de kanaliseringen als volgt uitvoeren:

- voor een correcte aanvulling van zuurstof in de omgeving is het aanbevolen om een externe luchtinlaat van 180 cm<sup>2</sup> te maken, zodat er verse, zuivere lucht kan worden aangevoerd, en een andere in de ruimte waar de verwarmingshaard staat (eveneens van 180 cm<sup>2</sup>).

Op deze manier is een perfecte vermenging van de lucht mogelijk in de omgeving van de installatie en een betere koeling van de structuur van de verwarmingshaard.

- Wie niet de mogelijkheid heeft om dit type aansluiting uit te voeren, is het toch verplicht om beide luchtinlaten te voorzien, of die nu beide rechtstreeks buiten of binnen zijn. Afhankelijk van de keuze zullen er bedrijfstemperaturen zijn die lichtjes hoger of lager zijn dan het gemiddelde, maar dit zal de correcte werking van het product niet beïnvloeden.

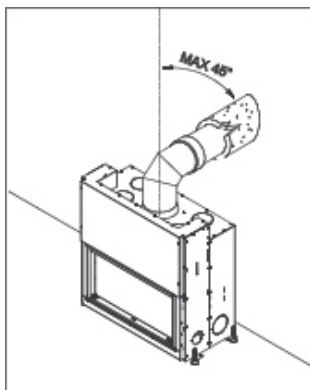
## 8-LUCHTINLATEN

Merk op:

- Alle externe luchtinlaten moeten uitgerust zijn van een sluitklep die van buitenaf kan worden bediend en voorzien is van een bescherming tegen insecten
- De doorsnede van de luchtinlaat moet netto worden beschouwd, u moet met andere woorden rekening houden met de lucht van eventueel ruimtebeslag (netroosters, enz.)
- **U moet de filters of netroosters regelmatig schoonmaken om de passage van de lucht te verzekeren**
- **Om geen enkele reden de luchtinlaten afdichten als de verwarmingshaard of de ventilatiekit in werking is.**

### AANSLUITING OP HET ROOKKANAAL

Men raadt aan de thermokachel aan te sluiten op het rookkanaal met behulp van leidingen en bochten in aluminiumstaal dat bestand is tegen de hoge temperaturen die bereikt worden in dat deel, en tegen de corrosie van de rookgassen. Deze verbindingen zijn op aanvraag beschikbaar in verschillende afmetingen (zie onze lijst) en vereenvoudigen de plaatsing door ze in elkaar te plaatsen.



AANSLUITING OP HET ROOKKANAAL



*Eventuele grotere doorsneden van de verbinding moeten rechtstreeks boven de kap van de thermokachel uitgevoerd worden en niet langs het rookkanaal.*

*Na de installatie is het verplicht het rookkanaal te isoleren met matten in keramische vezel of materiaal bestand tegen minstens 600°C.*

### MONTAGE BEKLEDING EN TEGENKAP



**VOORALEER HANDELINGEN M.B.T. DE BEKLEDING VAN DE THERMOKACHEL UIT TE VOEREN, DIENT HET HOOFDSTUK "WERKINGSTEST" GELEZEN TE WORDEN.**

De thermokachel en de delen van de bekleding moeten op elkaar vastgezet worden **ZONDER IN CONTACT TE KOMEN MET DE STALEN STRUCTUUR** om te vermijden dat warmte naar het marmer en/of de steen overgebracht wordt en om de gewone thermische uitzetting mogelijk te maken; let op de afwerkingen in hout, zoals balken of planken.

**Het is aanbevolen om de tegenkap in gipsplaat van het brandwerende type**, met een dikte tussen 15/20 en 20 mm, tot stand te brengen met een zelfdragend frame met een verzinkt profiel, zodat deze niet op de componenten van de bekleding komt te rusten (houten balken of marmere bovenbalken), die geen draagstructuur hebben en **om gemakkelijk te kunnen ingrijpen in geval van storingen en/of toekomstig onderhoud.**

Voer de droge montage van de vuurplaat van de **bekleding uit en laat een opening van 1 cm** over tussen de thermokachel en de vuurplaat, om de isolatie tot stand te brengen.

### ISOLATIE THERMOKACHEL

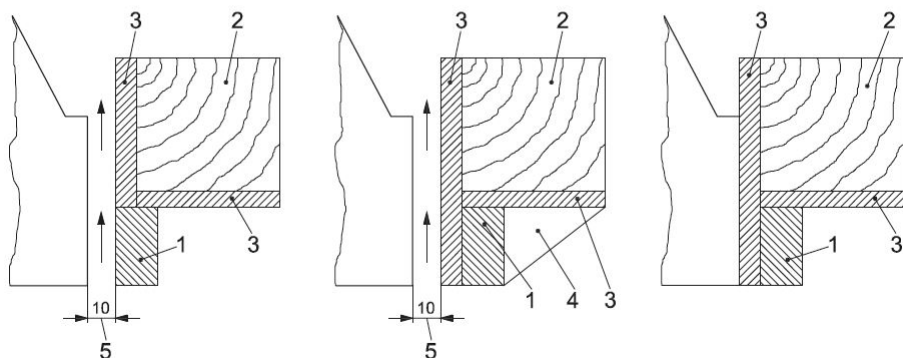
De thermokachel moet altijd gescheiden worden van de belendende wanden en plafond.

Indien nodig, gebruik isolerende materialen om de wanden die in contact komen met de thermokachel te isoleren, indien deze laatste beschadigd kunnen worden of zelfs vuur kunnen vatten (wanden in hout, gipsplaat, enz.).

## 8-LUCHTINLATEN

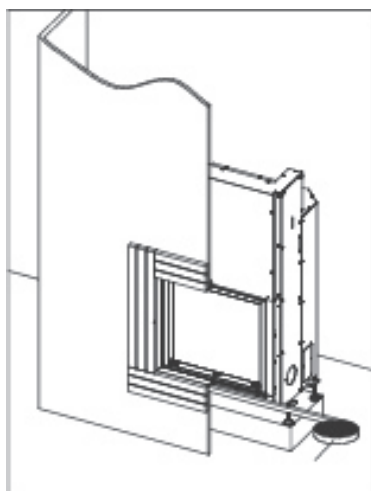
### ISOLATIE HOUTEN BALK

De houten balk moet deze met een geschikte isolatie beschermd worden tegen de warme delen, om het risico van brand of beschadiging van de bekleding te voorkomen.



*THERMISCHE BESCHERMING VAN DE BALK (CONSTRUCTIEVE VOORBEELDEN)*

1. RAND IN MARMER OF ANDER ONBRANDBAAR MATERIAAL
2. HOUTEN BALK
3. AAN TE BRENGEN ISOLATIE
4. DEFLECTOR IN ONBRANDBAAR MATERIAAL
5. TUSSENWAND MET LUCHT (MM)



*ISOLATIE VAN DE THERMOKACHEL VAN WANDEN EN DE BEKLEDING*

## 8-LUCHTINLATEN

### VENTILATIEMONDEN KAP

Zowel in het geval van installatie met natuurlijke trek als bij gebruik van de Comfort Air kit voor geforceerde **ventilatie is het verplicht om de kapventilatie-openingen van de fabrikant te installeren ofwel openingen die dezelfde functie en dezelfde doorsnede voor luchtpassage kunnen garanderen.**

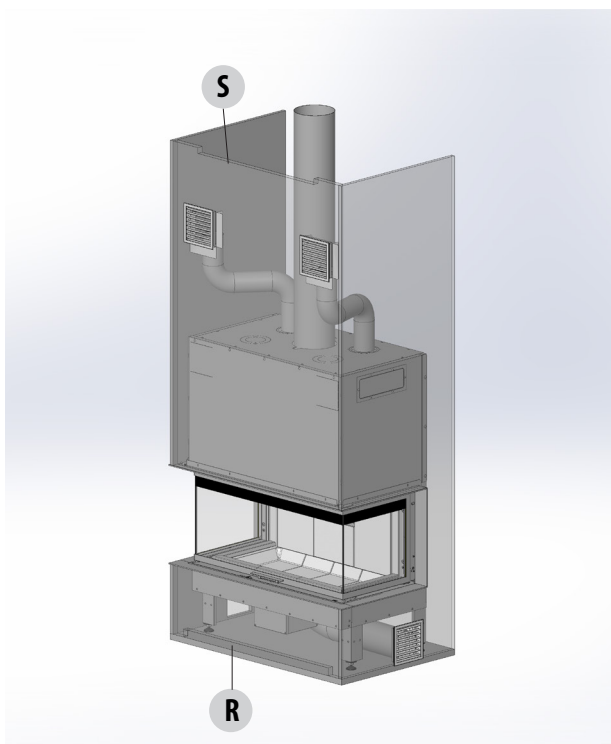
De producent stelt zich niet aansprakelijk voor eventuele schade aan de structuur of aan de elektrische componenten die veroorzaakt wordt door de veronachtzaming van deze waarschuwing.

Voor een correcte werking van de omgevingsventilatie:

- Aan de onderkant "R" van de bekleding **moet men voorzien in** een opening voor de ingang van de convectielucht van minstens 400 cm<sup>2</sup>
- Aan de bovenkant "S" **wordt voorzien in** een afvoeropening (bovenop de gekanaliseerde monden) van minstens 520 cm<sup>2</sup> om de restwarmte die zich accumuleert in de bekleding naar de omgeving af te voeren.

Dit dient niet alleen ter garantie van een perfecte werking van het product maar maakt het ook mogelijk om een deel van de warmte van de structuur terug te winnen die anders verloren zou gaan, als deze warmte binnen de bekleding zou blijven.

Om een beter inzicht te verwerven in de hoeveelheden, de afmeting en de functie van de ventilatiemonden die geïnstalleerd moeten worden op de bekleding, geven we in de volgende pagina's drie voorbeelden van installatie met de relatieve monden.



## 8-LUCHTINLATEN

### AANSLUITING NATUURLIJKE VENTILATIE

#### Verbrandingslucht

De ingang van de verbrandingslucht "C" Ø 150 voorzien op de thermokachel Plasma moet aangesloten worden op de buitenzijde van de bekleding met behulp van een buis met een diameter van 150 mm en een lengte van maximum 3 meter.

#### Rookgasuitgang

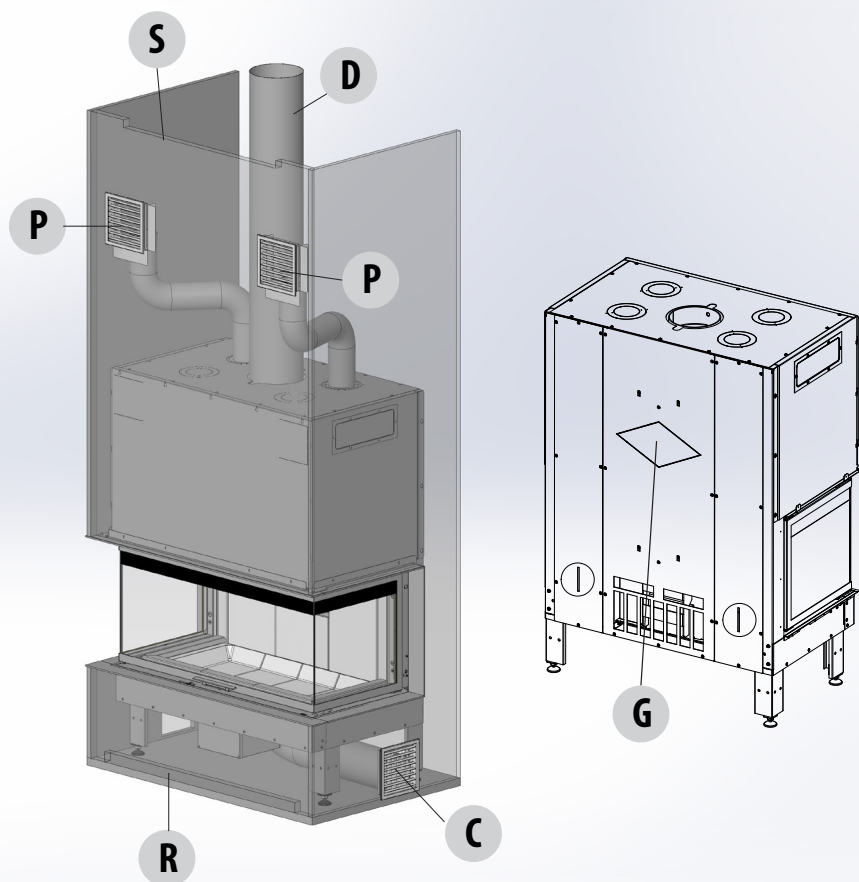
De rookgasuitgang "D" moet met een rookgasverbinding aangesloten worden op een geschikt rookkanaal.

#### Convectielucht

Voorzie een luchtrooster onderaan "R" van minstens 400 cm<sup>2</sup> netto en een afvoer bovenaan "S" van minstens 520 cm<sup>2</sup> netto, om de kap te decomprimeren.

#### Verwarmingslucht

Open, in het geval van natuurlijke ventilatie, de twee voorgesneden uitsparingen aan de voorkant, sluit minstens twee buizen met een diameter van 150 mm aan en breng de aansluiting tot stand op de twee openingen voor de afvoer van de warme lucht "P". Open bovendien in de versie Plasma 95T Wood de voorgesneden ruitvormige uitsparing "G" aan de achterkant.





## 8-LUCHTINLATEN

### AANSLUITING VENTILATIE COMFORT AIR BASIC

#### Verbrandingslucht

De ingang van de verbrandingslucht "C" Ø 150 voorzien op de thermokachel Plasma moet aangesloten worden op de buitenzijde van de bekleding met behulp van een buis met een diameter van 150 mm en een lengte van maximum 3 meter.

#### Rookgasuitgang

De rookgasuitgang "D" moet met een rookgasverbinding aangesloten worden op een geschikt rookkanaal.

#### Convectielucht

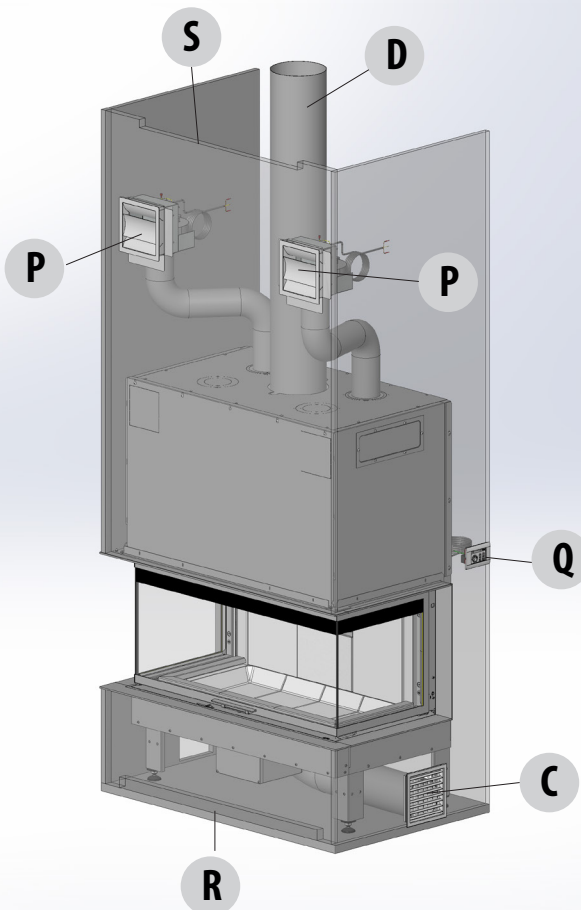
Voorzie een luchtrooster onderaan "R" van minstens 400 cm<sup>2</sup> netto en een afvoer bovenaan "S" van minstens 520 cm<sup>2</sup> netto, om de kap te decomprimeren.

#### Verwarmingslucht

In het geval van een geforceerde ventilatie, open de twee voorgesneden uitsparingen vooraan en sluit twee buizen met een diameter van 100 mm aan en sluit aan op twee monden voor de afvoer van de warme lucht "P".

#### Regelcentrale

Positioneer de centrale "Q" in een koude zone om oververhitting van de elektronica te voorkomen.



## 9-KEUZE VAN DE BRANDSTOF

De indicaties in dit hoofdstuk verwijzen uitdrukkelijk naar de Italiaanse installatienorm UNI 10683. Men moet in ieder geval altijd de geldende normen respecteren die in het land van installatie van kracht zijn.

### DE BRANDSTOF

Hierna volgen enkele nuttige aanwijzingen voor een correct gebruik van het product

- Verbrand uitsluitend natuurlijk, onbehandeld hout met een maximale vochtigheid van 20%, wat overeenkomt met verzaagd hout dat 2 jaar correct werd gedroogd
- Iedere houtsoort is geschikt, zowel hard hout als zacht hout: beuk, esdoorn, eik, berk, acacia, spar, den, lariks enz.
- Gebruik altijd houtblokken met juiste stukgrootte en geen hele blokken, omdat een volledige stronk de aanvoer van lucht binnenin zou belemmeren.
- Verbrand het hout altijd horizontaal en niet rechtop
- Telkens u laadt, moet u de hoeveelheid brandhout gebruiken zoals door de fabrikant is aangegeven en niet het ene stuk na het andere bijladen, omdat de vlam dan nooit een voldoende temperatuur kan bereiken voor een goede verbranding.
- Breng geen hoeveelheid in die de aangegeven hoeveelheid overschrijdt om teveel vlammen te vermijden, waardoor de temperatuur van de rookgassen en van de wanden te hoog wordt.
- De dikte en de lengte van het brandhout moet altijd overeenkomen met de aanwijzingen van de fabrikant: de lengte (25 of 30 cm) hangt af van de afmetingen van het vuurvlak in de verbrandingskamer.

Hierna geven we enkele nuttige aanwijzingen betreffende de correcte opslag van brandhout:

- het opgeslagen brandhout moet al verzaagd zijn voor het gebruik.
- een optimale droging vereist minimum 2 jaar (langer laten drogen leidt niet tot meer uitdrogen).
- het brandhout moet in de winter gehakt en in de zomer in de buitenlucht opgeslagen worden

De opslag moet als volgt zijn:

- goed geventileerd en verlucht
- afgedekt beschermd tegen de regen en zonnestralen, omdat het hout aan kwaliteit kan verliezen (het hout **NIET** afdekken met zeilen die de grond raken omdat dit werkt als een hermetische afsluiting en het hout zo nog vochtiger wordt.)
- niet rechtstreeks op de vloer leggen, maar op een afstand van ca. 20-30 cm om rotten te vermijden.
- Indien mogelijk in openlucht, anders in lokalen of kelders die goed verlucht zijn, om schimmelvorming te vermijden (laat altijd een raam open).
- De opslag van het brandhout moet altijd gebeuren met voldoende veilige afstand tot het verbrandingstoestel – respecteer altijd de brandbeveiligings- en veiligheidssystemen.



VOORBEELD OPSLAG VAN BRANDHOUT

## 9-KEUZE VAN DE BRANDSTOF

### BRANDSTOF: Brandhout

Voor een maximaal rendement van uw product is **het gebruik van hout met geschikte eigenschappen van fundamenteel belang**. Men raadt aan gebruik te maken van brandhout voor de verwarming type **eik-beuk-as-robinia-kliepek** of blokken van samengeperst harsvrij hout. **Deze laatste hebben een hoog warmtevermogen en moeten voorzichtig gebruikt worden om schadelijke oververhitting van het product te voorkomen**. Brandstoffen van het type populier-den-linde-kastanje -eucalyptus-mirte hebben een laag warmtevermogen omdat het zachte houtsoorten zijn. Voor alle opgegeven houtsoorten is de vochtigheidsgraad ervan een fundamenteel aspect.

Wanneer vochtiger brandhout aangestoken wordt, zal een merendeel van de energetische inhoud aangewend worden om het vocht te verdrijven. Het gebruik van vochtig brandhout zal tevens zorgen voor een slechte verbranding, afzetting van roet en teer in het rookkanaal en, in de slechtste gevallen, brand. Andere nadelen zijn afzettingen van roet op de ruit van het product en last voor de burens.



#### **Opgepast!**

**Het is streng verboden fossiele brandstoffen, geïmpregneerd, geverfd of verlijmd brandhout te gebruiken, net zoals spaanplaat, plastic of gekleurde folders. Alle bovengenoemde producten ontwikkelen tijdens de verbranding zoutzuur of zware metalen die schadelijk zijn voor de omgeving en de kachel.**

**Het zoutzuur kan ook het staal of de wanden van het rookkanaal aantasten.**

De onderstaande tabel geeft het vochtpercentage weer, naast het verwarmingsvermogen van een verbrand blok van 1 kg.

De optimale gebruiksconditie en een droogtijd van 24 maanden komt overeen met een vochtigheidsgraad van 16% en een relatieve energie van 15350 kJ/kg.

Men krijgt een beduidend verlies van 25% wanneer het hout een percentage van 29% heeft met een energie van 12200 kJ/kg.

Gemiddelde vochtigheidsgraad (%) van het brandhout		
	Brandhout 3 maanden na het verzagen opgeslagen	
Droogtijd	Brandhout	Warmtevermogen (kJ/kg)
0 (groen hout)	75%	
3 maanden	44%	
6 maanden	29%	12200
9 maanden	26%	
12 maanden	25%	13250
18 maanden	17%	
24 maanden	16% OPTIMAAL	15350
30 maanden	15%	

↓ +25%

- type brandhout: men raadt aan enkel schoon, niet-gecontamineerd hout te gebruiken en zich te informeren over de eigenschappen van het hout en de correcte toestand ervan;
- vochtigheid: gebruik enkel droog hout omdat vochtig hout weinig verwarmt, het rendement van het apparaat vermindert en vervuulende emissies produceert;
- afmetingen: geef de voorkeur aan kaphout ten opzichte van ronde blokken en stukken met uniforme afmetingen, beter indien middelgroot-klein (25-33 cm lang, 5-15 cm diameter).

### CONCLUSIE

**De tabel bepaalt het energieverlies van het hout en kan samengevat worden in een beknopte stelling:**

**25% energie verliezen is gelijk aan 1 houtblok (1 kg) op 4 verliezen.**

## 10-WERKING

### AANBEVELINGEN VÓÓR DE INSCHAKELING

Zorg ervoor dat u de inhoud van deze handleiding met instructies goed gelezen en perfect begrepen hebt.

Verwijder alle voorwerpen uit de haard van het product die vlam kunnen vatten (instructies en diverse stickers).

Neem de stickers van het glaskeramik weg, anders smelten ze door de hoge temperatuur en beschadigen ze het glas op onherstelbare wijze.

Het product kan zowel in een hoek als tegen een muur geplaatst worden.



***Raak het product niet aan tijdens de eerste inschakeling omdat de lak tijdens deze fase droogt en hard wordt. Het is een goede zaak om tijdens de eerste keer aansteken een doeltreffende ventilatie van het vertrek te garanderen omdat het product een beetje rook en een verfluchtje zal verspreiden. Dit is geheel normaal! Herstel de lak indien nodig met behulp van een spuitbuis lak met de gewenste kleur.***

Blijf niet in de nabijheid van het product en, zoals gezegd, verlucht het vertrek. De rook en de verfgur verdwijnen na ongeveer één uur werking. Wij herinneren eraan dat dit niet schadelijk voor de gezondheid is.



***Het product zal tijdens het aanmaken en afkoelen uitzetten en weer samentrekken. Er kan dus zacht gekraak te horen zijn. Dit verschijnsel is absoluut normaal omdat de structuur van staallaminaat is. Het gaat dus niet om een defect.***



### **ALLEEN BIJ DE EERSTE ONTSTEKING**

***Het is zeer belangrijk dat het product niet onmiddellijk oververhit wordt maar dat het geleidelijk op temperatuur komt.***

***Op deze manier wordt schade aan de lasnaden en de stalen structuur vermeden.***

### WERKINGSTEST



#### ***OPGEPAST!!***

***VOORALEER VERDER TE GAAN VOOR DE MONTAGE VAN DE BEKLEDING, VOER EEN ALGEMENE TEST UIT VAN DE THERMOKACHEL DOOR DE VOLGENDE PUNTEN TE VOLGEN:***

- Verhoog en verlaag het vuurdeurtje 7-8 keer om te voorkomen of die vlot schuift en of de tegengewichten geen lawaai maken tegen de structuur.
- Controleer of de hele bekabeling en de centrale (als de kit COMFORT AIR VF gemonteerd is) op een afstand staan van de warme romp van de thermokachel.
- Test de ventilatiekit bij alle snelheden en modaliteiten (als de kit COMFORT AIR VF gemonteerd is).
- Schakel een matige vlam in om te controleren of de rookgasverbinding geen lekkages van rookgas/roet vertoont.



***DE PRODUCTENT KAN NIET AANSPRAKELIJK HERSTELD WORDEN VOOR DE SCHADE DIE DE BEKLEDING MOET ONDERGAAN ALS DE EERDER GENOEMDE PREVENTIEVE CONTROLES NIET UITGEVOERD WORDEN EN HET NODIG IS DE BEKLEDING ZELF AF TE BREKEN OM REPARATIES OF AFSTELLINGEN TE VERRICHTEN.***

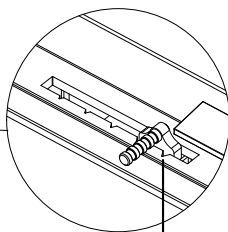
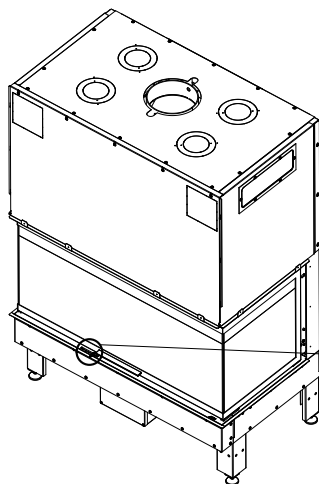
### FASEN VOOR DE EERSTE TESTINSCHAKELING

- Zorg ervoor dat u de inhoud van deze handleiding met bedieningsinstructies goed hebt gelezen en perfect begrepen.
- Verwijder alle voorwerpen uit de haard van de thermokachel die vlam kunnen vatten (instructies en diverse stickers).
- Neem de stickers van het glaskeramik weg, anders smelten ze door de hoge temperatuur en beschadigen ze het glas op onherstelbare wijze. In dat geval erkent de producent de garantie op het glas niet.
- Open de voorste regelaar van de verbrandingslucht maximaal m.b.v. de koude hand.
- Positioneer kleine en goed droge houtblokken (vochtigheid 15/20%).
- Schakel de middelhoge vlam in zonder de structuur overdreven te verhitten. Wanneer de kachel nieuw is, kan men een geur

## 10-WERKING

waarnemen die veroorzaakt wordt door de aanwezigheid van een olieachtige laag en restverf. Deze geur verdwijnt na enkele inschakelingen van de kachel.

- Sluit het deurtje niet meteen maar laat het ongeveer 10 cm open zodat het hout beter kan branden en het eventuele interne vocht kan opdrogen. Wanneer de vlam stabiel is, kan het deurtje volledig gesloten worden.



REGELING VAN DE VERBRANDINGSLUCHT  
POSITIE START

Een hoog vochtigheidspercentage veroorzaakt condensvorming in het rookkanaal met slechte trek, rookvorming en een aanzienlijke roetaanslag in de haard, op de ruit van de deur en op de schoorsteen tot gevolg waardoor brandgevaar in de schoorsteen kan ontstaan. Bovendien neemt de algemene efficiëntie sterk af.

Bij het gebruik van vochtig of behandeld hout, komt meer rook vrij dan toegelaten is en kan het glas sneller vuil worden. Ook door slechte prestaties van de schoorsteen kan de ruit vuiler worden, aangezien de rook langer dan normaal in de verbrandingskamer blijft hangen.



***Gebruik geen behandelde (gelakt of geverfd hout) of niet conforme (plastic of derivaten) brandstoffen die vervuilende of toxische stoffen kunnen verspreiden.***

***Verbrand geen afval.***

***De gassen die vrijkomen door verbranding van niet geschikte brandstof kunnen het product en de schoorsteen schade berokkenen, vervuiling veroorzaken en uw gezondheid aantasten.***

## 10-WERKING

### EERSTE INSCHAKELING

#### OPMERKING OVER DE EMISSIE VAN LAKDAMPEN

Er wordt aangeraden om het vertrek bij de eerste inschakeling te luchten. Dit dient voor de afvoer van eventuele geuren en/of rookgassen die door de lak afgegeven worden tijdens het drogen en verharden, dat plaatsvindt door de warmte.



*Blijf niet in de nabijheid van de kachel en verlucht het vertrek, zoals eerder aangestipt. De rook en de verfgeur verdwijnen na ongeveer één uur werking. Wij herinneren eraan dat dit niet schadelijk voor de gezondheid is.*

Er wordt aangeraden om bij het eerste keer aansteken fijn en gedroogd hout te gebruiken.

De ingang van de verbrandingslucht moet volledig open zijn (POSITIE START). Wanneer de verbranding gestart is kunnen houtblokken met normale afmetingen ingevoerd worden.

Tijdens het bijvullen moet de branddeur langzaam worden geopend om rookuitstoot in de kamer te voorkomen.

### HOE HET VUUR OP OPTIMALE WIJZE AANSTEKEN

Men raadt aan te werk te gaan zoals beschreven hierna:

- breng het brandhout aan langs boven in plaats van langs onder zoals gebruikelijk, **om de vervuilende emissies te beperken**;
- gebruik heel droge takken of speciale aansteekmiddelen om snel een hoge temperatuur te bereiken in de haard, maar gebruik bij voorkeur geen papier of karton dat de lucht vervuult tijdens het verbranden;
- bevorder de invoer van verse lucht in de ontstekingsfase om een sterke vlam te krijgen, door de luchtinlaat volledig te openen en pas weer te sluiten wanneer een goed smeulende basis verkregen is (POSITIE START);
- breng de dikste houtblokken aan en vul de verbrandingskamer niet te veel;
- het deurtje van het apparaat moet tijdens de werking altijd goed dichtgehouden worden.

Met uitzondering van de eerste twee/drie ontstekingen tijdens de inwerkperiode van de nieuwe verwarmingshaard, waarbij het aanbevolen is om het product niet te oververhitten, zijn de daaropvolgende werkwijzen om aan te steken zeer belangrijk voor een snelle verwarming van de structuur en van het rookkanaal om de gewenste prestaties te bereiken.

De ontsteking moet namelijk plaatsvinden door een genereuze hoeveelheid gemengde brandstof met aanmaakhout en houtblokken van middelmatige grootte (6/7 kg) te laden en deze manier om te vullen ook voor de volgende lading te herhalen. Het is afgeraden om grote houtblokken te gebruiken om het vuur aan te steken, omdat die het proces voor het ontsteken en verwarmen lang en weinig performant maken. Houtblokken van grotere afmetingen kunnen daarna worden gebruikt tijdens de fase voor het laden op regime.

Aan de hand van bovenstaande werkwijze kan de structuur snel oververhitten en daarna een ideale interne temperatuur behouden om maximale prestaties te verkrijgen, de ruit schoon te houden en het interne vuurvaste element wit te krijgen.

De kwaliteit van de vlam en de reiniging van de interne oppervlakken van de verwarmingshaard (witte Alutec en schone ruit) zijn een uitstekende thermometer van de interne temperatuur in het apparaat. Hoe hoger de interne temperatuur, hoe beter de prestaties en de werkingsreiniging. De beste werkingsprestaties worden verkregen wanneer er zich onder de basis van de vuurhaard een klein bedje gloeiende sintels ophoopt, die toelaten om een gelijkmatige, hoge interne temperatuur te behouden.

Na de ontstekingsfase en de oververhitting van de kamer, kan men de vlam aansturen via de regelaar EASY GOING volgens de gewenste werkwijzen. Het daaropvolgende vullen moet worden uitgevoerd met de AANGEGEVEN hoeveelheid hout, voorzien in de TECHNISCHE kenmerken van elk PLASMA-model van de verwarmingshaard.

(\*) De prestaties en het bereiken van de interne temperaturen en de daaruit volgende reinigingen zijn sterk afhankelijk van de kwaliteit en de vochtigheid van het hout (<20%) en van het trekvermogen van het rookkanaal (>12 Pa als die warm is)

## 10-WERKING



De foto hiernaast toont een hoop van bovenaf aangestoken met droge takjes. Meest correcte en schone manier om het brandhout aan te maken.



hiernaast blokken aangestoken langs onder met droge takjes. Dit is de meest gebruikte methode maar wordt niet aangeraden omwille van de emissies van deeltjes.



hiernaast willekeurige hoop zonder ontstekingsmodule. Deze methode moet vermeden worden.



Hiernaast verticale blokken aangestoken langs onder. Deze methode moet vermeden worden.

### LADEN BRANDHOUT

Om het brandhout te laden volstaat het het vuurdeurtje te openen met de meegeleverde koude hand of de handgreep. **Tijdens het gebruik worden de metalen structuur en het glas heet, gebruik bijgevolg een gepaste warmtebescherming (bijvoorbeeld ovenwanten).** Tijdens het normaal gebruik moet het vuurdeurtje altijd volledig verlaagd/gesloten zijn, omdat tussenposities leiden tot een abnormale verbranding (smeedeffect), een snel verbruik van het brandhout en de vrijgave van rookgassen te wijten aan de hoge temperaturen in de haard.

Open het deurtje uitsluitend om de brandstof te laden en enkel voor korte periodes.

De thermokachel bereikt een maximaal rendement en beste werking wanneer het deurtje dicht is, omdat de hermetische afsluiting van de verbrandingskamer en de gekalibreerde aanvoer van zuurstof het rendement opdrijven.



*Om het nominale vermogen en een optimale verbranding te bereiken, moet de lading hout worden geplaatst en het laadinterval in acht genomen worden zoals deze aangeduid worden in de tabel met technische gegevens (hoofdstuk 5).*

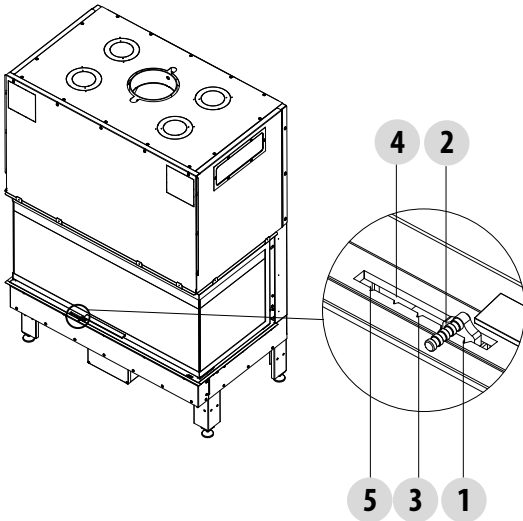
## 11-EASY GOING

### CONTROLE VAN DE VERBRANDING

Het nieuw systeem "Easy Going" voor de regeling van de lucht is gebaseerd op de keuze uit 5 gebruikstypes van de thermokachel.

#### PRIMAIRE LUCHT

De primaire lucht komt naar binnen rechtstreeks doorheen de openingen tussen de ommanteling en de structuur van de thermokachel. Deze lucht maakt de verbranding mogelijk. Door de hendel in de afbeelding naar rechts te verplaatsen met de meegeleverde koude hand, krijgen we de volledige opening met een snellere verbranding. Als de handel naar links verplaatst wordt krijgen we de sluiting en een



REGELING VAN DE PRIMAIRE/SECUNDAIRE LUCHT

langzamere verbranding.

De hendel heeft 5 posities:

- 1 - START - positie voor een snelle ontsteking van de vlam
- 2 - CLEAN - positie om een betere reiniging van de ruit te bevorderen
- 3 - COMFORT - voor een hevige vlam dankzij een correct compromis tussen primaire en secundaire lucht
- 4 - PERFORMANCE - om de prestaties inzake warmtewisseling van de kachel te maximaliseren
- 5 - SLEEP - voor een langzame verbranding bij nagenoeg geen zuurstof

De hendel wordt naar de positie START gebracht om een grote hoeveelheid primaire lucht aan te brengen onder de vuurplaat van de haard, voor een snelle en doeltreffende ontsteking van de vlam.

Met het oog op de beste prestaties van de kachel, moet men na de inschakeling en na een uniform smeulende basis verkregen te hebben, de luchtregelaar in de positie 4 - PRESTATIE brengen. Vul om de 41 minuten bij met 3 blokken van 25 cm met een totaal gewicht van 2,5 tot 2,9 kg in functie van het gekozen model (zie de tabel met technische gegevens).





### SECUNDAIRE LUCHT

De regeling wordt uitgevoerd met hetzelfde hendeltje als voor de primaire lucht. De secundaire lucht wordt in verhouding tot de primaire lucht afgegeven, in een vooraf berekend evenwicht dat de gebruiker nooit dient te wijzigen om verkeerde afstellingen te voorkomen. Zo krijgt men geen overdreven verbranding. De secundaire lucht is de lucht die het mogelijk maakt de verbranding te voltooien en de rendementen te verhogen. In de positie volledig naar links (SLEEP) wordt de hoeveelheid lucht in de verbrandingskamer verminderd waar slechts een minimale hoeveelheid primaire en secundaire lucht aanwezig is.

Deze positie wordt gebruikt om de verbranding te verlengen (bijvoorbeeld 's nachts, of wanneer men niet thuis is) zodat de thermokachel minimaal werkt voor de zelfverbranding, brandstof bespaard wordt en de vlam gehandhaafd blijft.



***Bij het gebruik van vochtig of behandeld hout, komt meer rook vrij dan toegelaten is en kan het glas sneller vuil worden. Ook door slechte prestaties van het rookkanaal kan de ruit vuiler worden, aangezien de rook langer dan normaal in de verbrandingskamer blijft hangen.***

## 12-EASY SWITCH

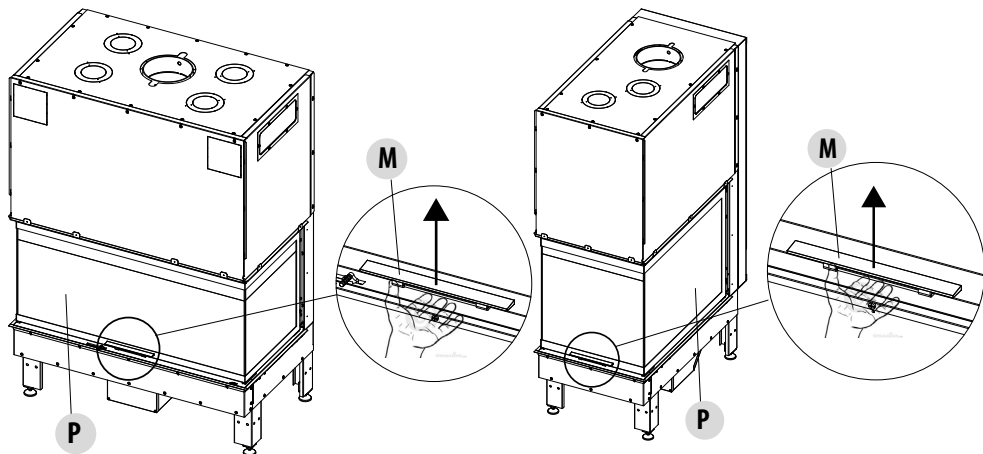
### SYSTEEM OPENING DEUR

Het systeem "Easy Switch" garandeert de mogelijkheid om te kiezen voor de handgreep of de koude hand.

De deur van de thermokachel kan geopend worden met de handgreep of zonder handgreep en dus met de koude hand.

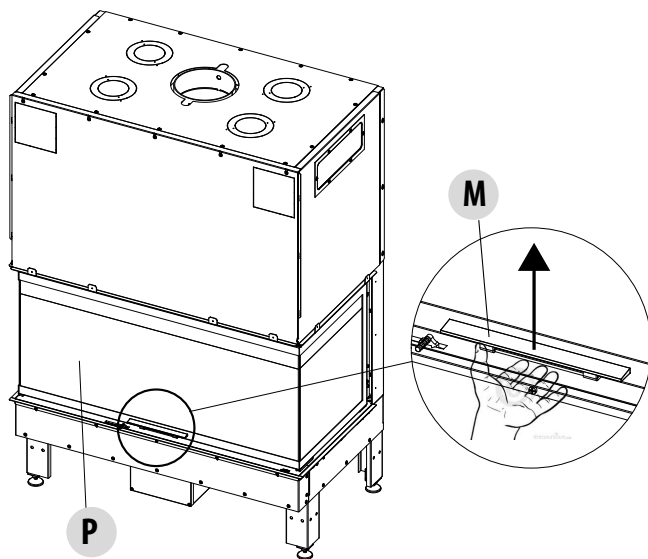
Gebruik van de handgreep:

- neem de handgreep "M" vast en trek naar boven.



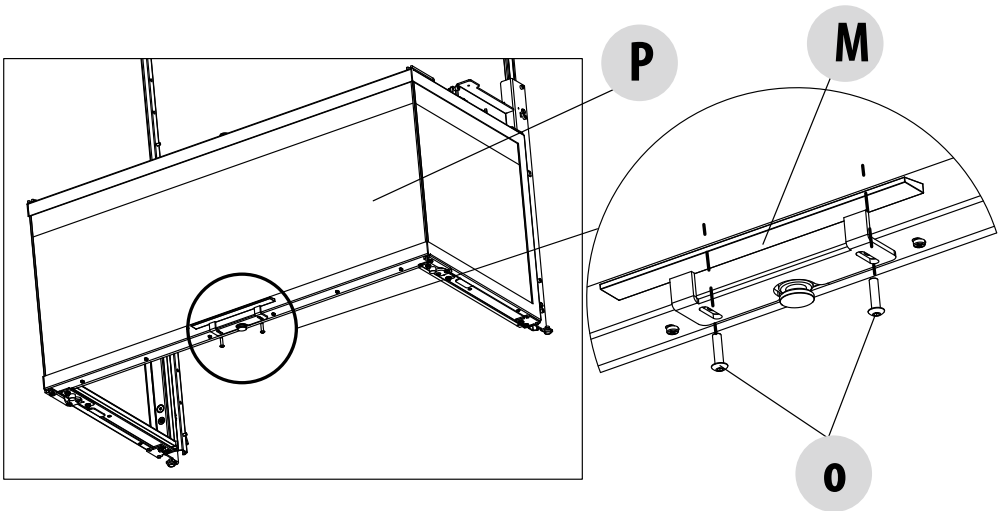
Voor de opening zonder handgreep, volg de punten hieronder in de aangegeven volgorde; een verkeerde handeling kan delen van de thermokachel doen breken:

- verhoog de deur "P" met de handgreep "M"



## 12-EASY SWITCH

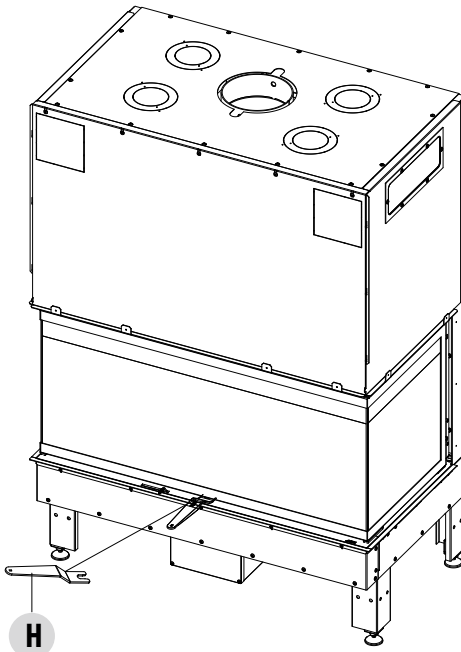
- verwijder de schroeven "o" ter bevestiging van de handgreep "M"
- verwijder de handgreep "M" en bewaar hem



- verlaag de deur "P"



**Opgepast!** Eens de handgreep verwijderd is om de deur omlaag en omhoog te brengen, moet de meegeleverde koude hand "H" gebruikt worden.

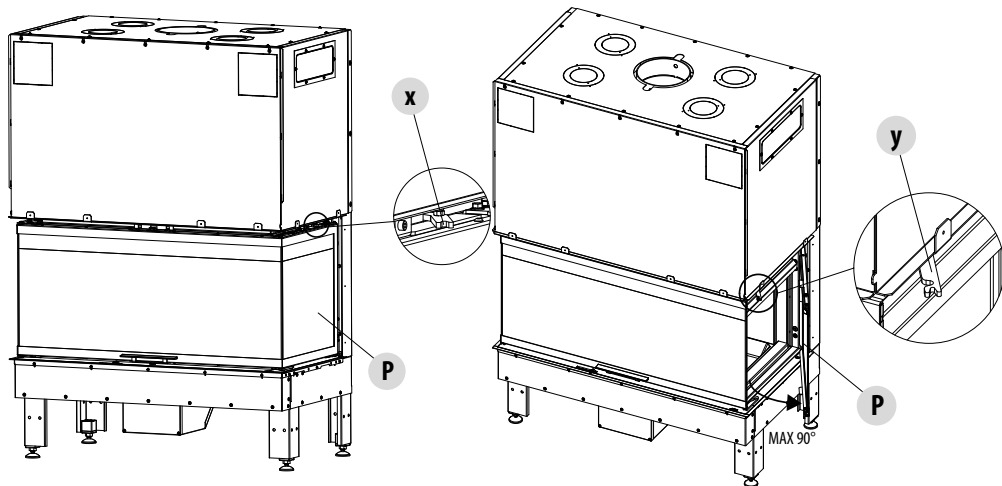


## 12-EASY SWITCH

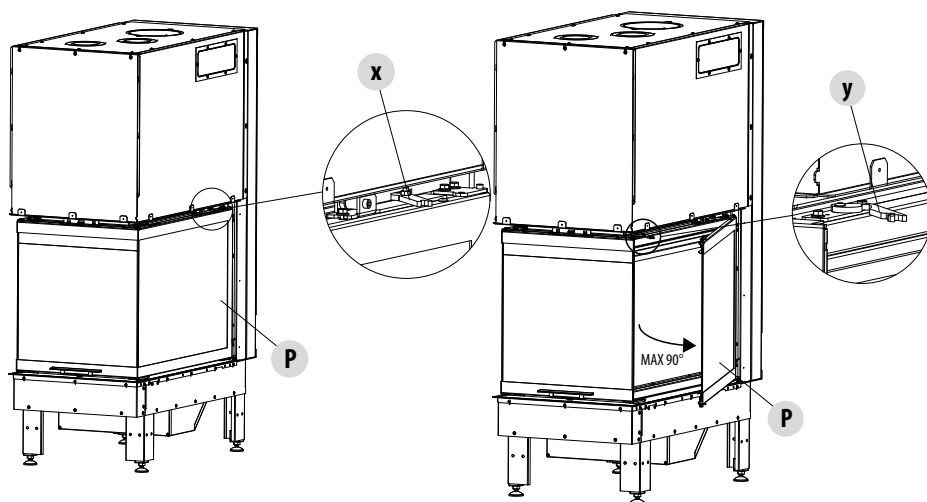
Gebruik de zijdelingse openingen (rechts en links) om de ruit te reinigen:

- trek de twee haken aan de zijkant bovenaan "x" naar u toe om de deur te blokkeren
- trek de bovenste haak "y" naar zich toe
- nu is het mogelijk de deur "P" tot 90° te verlagen

### PLASMA 95T WOOD



### PLASMA 50T WOOD



Tijdens de werking van de thermokachel moet de deur volledig omlaag blijven.  
Wanneer het vuur aan is wordt de deur bijzonder warm.

## 12-EASY SWITCH

### SCHAKELAAR DEUR OPENEN

MCZ heeft op de verwarmingshaarden **een schakelaar** geïnstalleerd die, in geval van geforceerde ventilatie, **de werking van de ventilatoren deactiveert wanneer de deur van de verwarmingshaard geopend is** (zie de handleiding van de comfort air basic-slim kit).

### EHBO

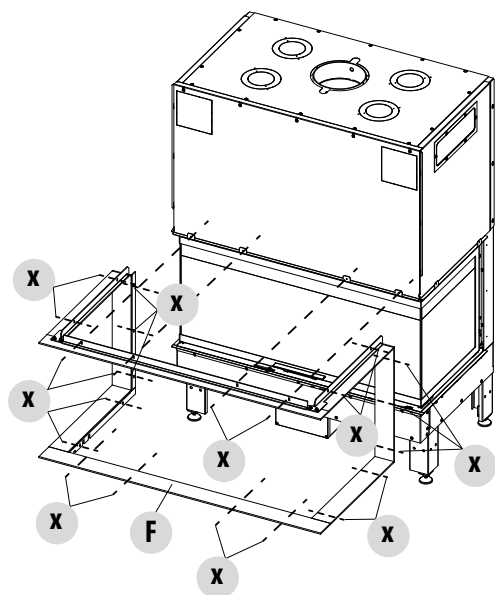
Als het om de één of andere reden nodig is om het vuur in de thermokachel plotseling en snel te doven, of om in te grijpen als het vuur zich in het rookkanaal verspreidt, dient u als volgt te werk te gaan:

- Verwijder, als de tijd dat toelaat, de gloeiende houtskool en de asresten met behulp van een metalen container.
- Vraag de bevoegde autoriteiten dringend om hulp.
- Sluit de luchtregelaar op 0

## 13-ACCESSOIRES

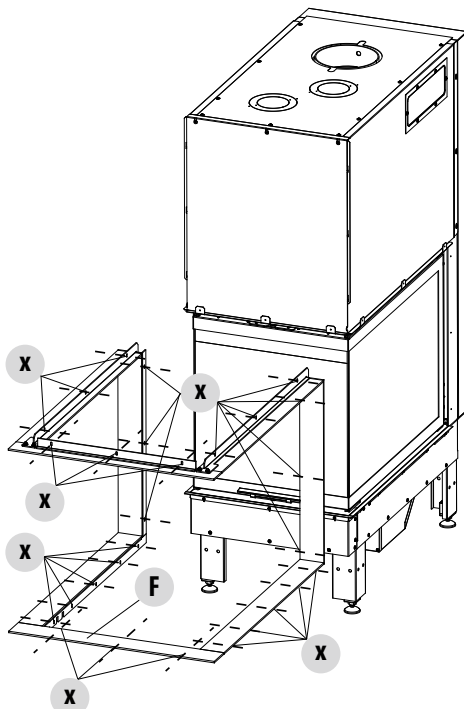
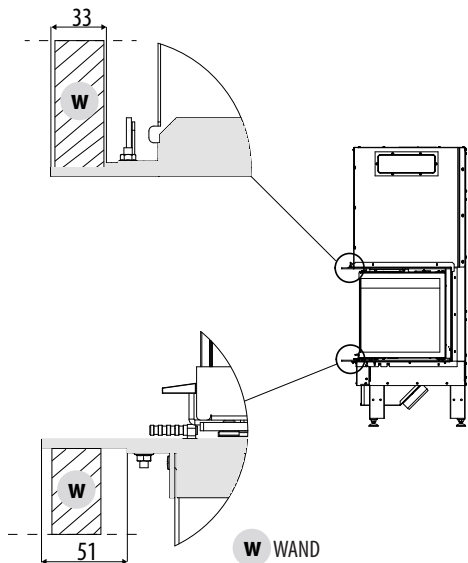
### ACCESSOIRES PASSE-PARTOUT

De passe-partout "F" wordt gebruikt voor installaties zonder bekleding. Wordt bevestigd aan de structuur met schroeven "X". Alle instructies in de kit.



PLASMA 95T WOOD

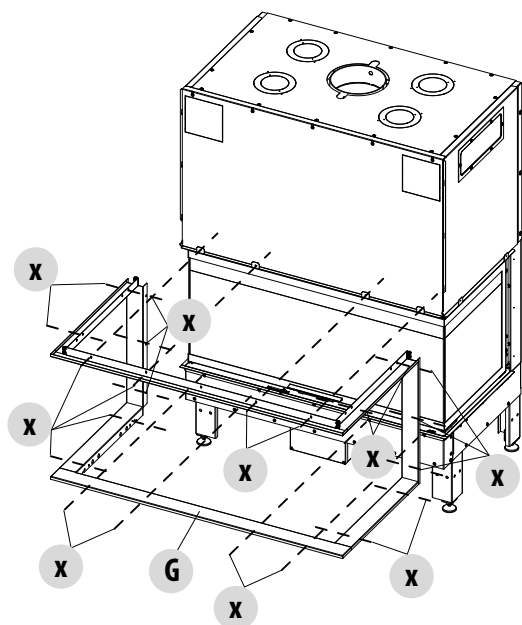
PLASMA 50T WOOD



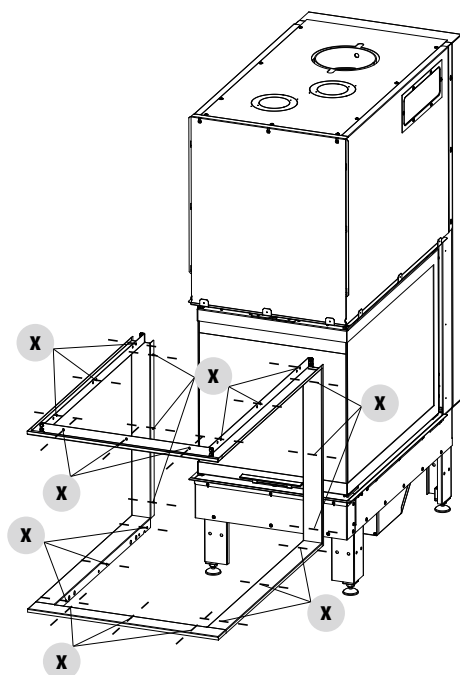
## 13-ACCESSOIRES

### AFSTANDHOUDER

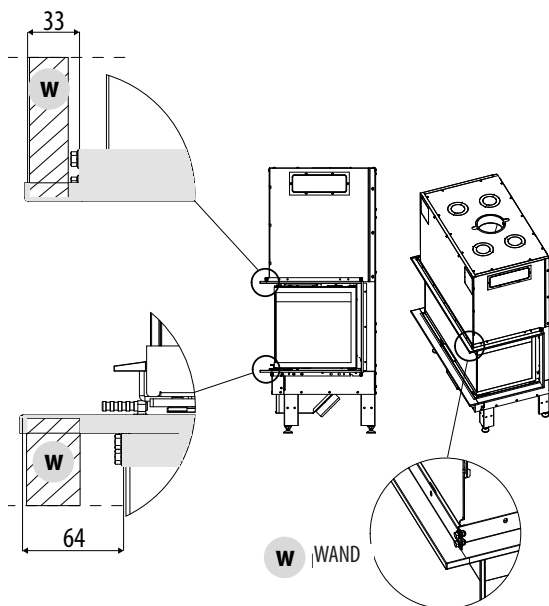
De afstandhouder "G" wordt geleverd ter compensatie van de opening tussen de thermokachel en de ambachtelijke bekleding. De bekledingen MCZ compenseren deze opening al. Wordt bevestigd aan de structuur met schroeven "x". Alle instructies in de kit.



PLASMA 95T WOOD



PLASMA 50T WOOD



W WAND

## 13-ACCESSOIRES

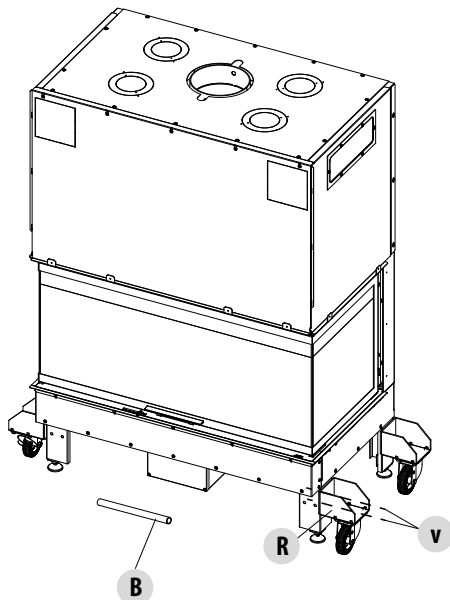
### KIT VERPLAATSING

De verplaatsingskit wordt geleverd om de handelingen voor het transport van de thermokachel te vereenvoudigen.

De kit bestaat uit voer translatiegroepen "R" en vier kachelhouders "B".

De stangen "B" worden bij de thermokachel Plasma 95 T of 50 T niet gebruikt.

Alle indicaties zijn verstrekt in de kit.



### KIT COMFORT AIR SLIM/BASIC

Ventilatiekit voor de aansluitingen van de buizen en monden voor de oriëntering van de warme lucht.

### KIT BIJKOMENDE GEWICHTEN

Bijkomende gewichten voor de natuurlijke daling en sluiting van het deurtje van de vuurhaard volgens de norm Bauart A.1



## 14-ONDERHOUD EN REINIGING



### **OPGEPAST!**

*Alle handelingen voor de reiniging van alle delen worden uitgevoerd wanneer de thermokachel compleet afgekoeld is; waak erover dat de as gedoofd is, gebruik de veiligheidsinrichtingen voor de persoonlijke bescherming en gebruik de gepaste uitrustingen voor het onderhoud.*

## REINIGING TEN LASTE VAN DE GEBRUIKER

### REINIGING VAN DE RUIT

Voor de reiniging van de ruit kunnen speciale producten worden gebruikt (zie onze prijslijst) of een doek die gedrenkt is in een oplossing van water en ammoniak of een beetje witte as en krantenpapier.

Om de deur te openen, volg de procedure in het toegewijde hoofdstuk, naargelang men gebruik maakt van de handgreep of de koude hand (zie hoofdstuk opening deur/EASY SWITCH)

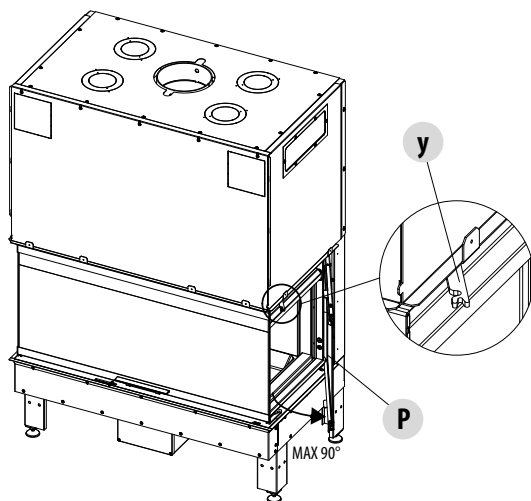
**BIJ DE OPENING NAAR VOORAL DE SLUITING MOET DE DEUR BEGELEID WORDEN ZONDER TE BELASTEN.**

**BIJVOORBEELD, WANNEER DE DEUR NAAR BENEDEN GEFORCEERD WORDT TIJDENS DE SLUITING, KAN DIE TEGEN DE ONDERRAND VAN DE THERMOKACHEL BOTS EN BREUKEN VEROORZAKEN.**



### **OPGEPAST!**

*Spuit het product niet op de geverfde delen en op de pakkingen van de deur (koord in keramische vezel)*



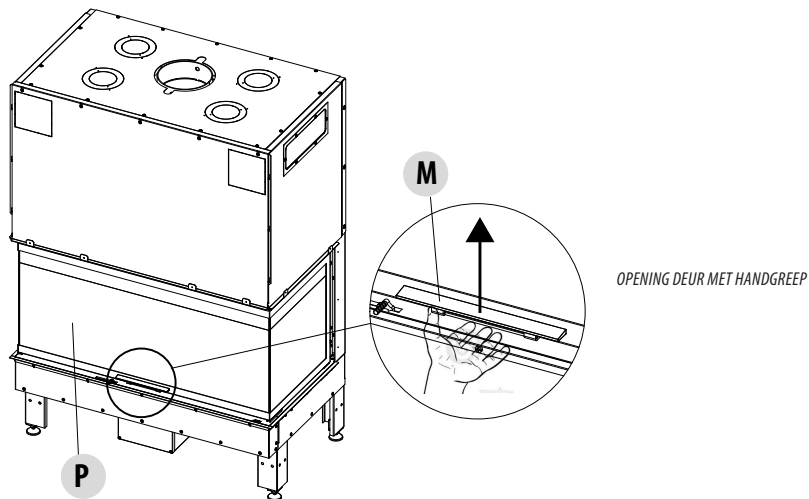
OPENING DEUR ZONDER HANDGREEP

## 14-ONDERHOUD EN REINIGING

### REINIGING AS

Men raadt een correcte reiniging van de vuurplaat aan, met het oog op een correcte verbranding. Om de as te verwijderen van de vuurplaat, gebruik een metalen pallet e eventueel een borstel. Vang de as op in niet-ontvlambare recipiënten voor het transport.

**De nog warme assen mogen niet op ongecontroleerde manier in de open lucht opgeslagen worden of in de afvalbakken gegooid worden. Laat de as in de open lucht in een metalen bak afkoelen.**



### REINIGING VUURVASTE WANDEN (ALUTEC®)

Ze vergen geen enkele reiniging omwille van de eigenschap van het materiaal (ALUTEC®) die maakt dat het roet niet geabsorbeerd wordt maar afgevoerd wordt wanneer de vuurhaard warm is. Na de ontstekingsfase waarin de vuurhaard zwart neigt te worden, hebben de vuurvaste delen de neiging om weer wit te worden vanaf de basis van de vlam, wanneer de verbrandingskamer op temperatuur komt (~ 400° C).

Als dit niet voorkomt, kan dit te wijten zijn aan:

- Vochtig of harshoudend brandhout dat niet voldoende warmte afgeeft of de verbrandingskamer vuil maakt
- Kachel met schaarse prestaties en waarbij de rook dus te lang in de verbrandingskamer blijft en de vuurhaard vuil maakt
- Kachel met lage prestaties die het niet mogelijk maakt hoge rendementen te bereiken met de thermokachel en de vuurvaste delen dus niet tot geschikte temperaturen kan brengen.



**De vuurvaste elementen nooit reinigen met een vochtige doek of iets anders, omdat er vlekken op kunnen komen. Gebruik hoogstens een droge borstel om roetaanslag te verwijderen.**



**Het niet "wit worden" van Alutec dient niet als een defect beschouwd te worden in het kader van de voorschriften en indicaties hierboven.**

## REINIGINGEN OP LAST VAN EEN GESPECIALISEERD TECHNICUS

### REINIGING VAN DE SCHOORSTEEN

Men raadt aan het rookkanaal mechanisch te reinigen **minstens één keer per jaar**; een overdreven aanslag van onverbrand materiaal kan problemen geven in het rookkanaal en het kanaal zelfs vuur doen vatten. Om het rookkanaal te reinigen vanaf het apparaat, verwijder de rookdeflector: om hem correct te verwijderen, til hem op aan de voorzijde en schuif hem tegelijk naar voor om hem van de achterste steunen te halen.





**MCZ GROUP S.p.A.**

Via La Croce n°8

33074 Vigonovo di Fontanafredda (PN) – ITALIÉ

Telefoon: 0434/599599 r.a.

Fax: 0434/599598

Internet: [www.mcz.it](http://www.mcz.it)

e-mail: [mcz@mcz.it](mailto:mcz@mcz.it)