

**LIVING FIRE**  
by SPARTHERM®



MONTAGE- EN GEBRUIKSHANDLEIDING  
**HAARDKACHELS PASSO**

STAND 05.2024

Liefde voor het vuur. Een leven lang.

Montage- en gebruikshandleiding voor haardkachels:

- Passo XS
- Passo XS draaibaar
- Passo XS style
- Passo XS tripod
- Passo S
- Passo S draaibaar
- Passo L
- Passo L draaibaar

De beschrijvingen zijn identiek voor alle hierboven vermelde modellen. Verschillen zullen afzonderlijk worden aangegeven. De illustraties tonen de Passo XS-haardkachel.

De haardkachel wordt in deze handleiding "apparaat" genoemd. Het volledige systeem met haardkachel, warmte-opslag, buizen en schoorsteen wordt "kachelsysteem" genoemd.

## Veiligheidsaanwijzingen

### **⚠ GEVAAR!**

Opmerkingen met het woord GEVAAR waarschuwen voor een gevaarlijke situatie die de dood of ernstig letsel tot gevolg zal hebben.

### **⚠ WAARSCHUWING!**

Opmerkingen met het woord WAARSCHUWING waarschuwen voor een gevaarlijke situatie die tot de dood of ernstig letsel kan leiden.

### **⚠ VOORZICHTIG!**

Opmerkingen met het woord VOORZICHTIG waarschuwen voor een situatie die kan leiden tot licht of middelzwaar letsel.

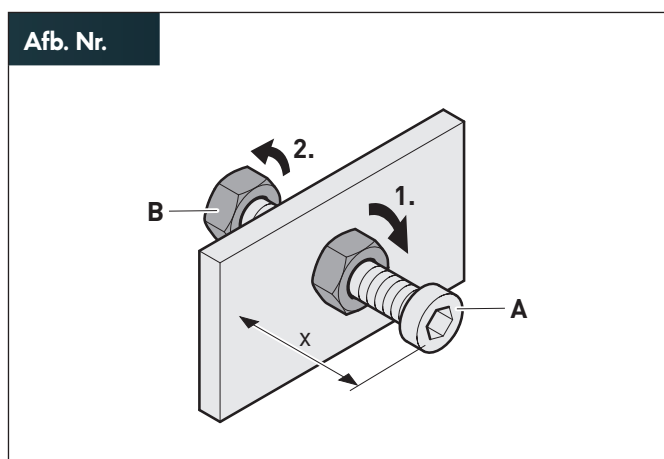
### **⚠ LET OP!**

Opmerkingen met het woord LET OP waarschuwen voor een situatie die tot materiële schade of schade aan het milieu kan leiden.

## Verklaring van symbolen tekst

- ▶ Oproep tot actie
- Opsomming
- ✓ Controle
- 💡 Tip of aanbeveling
- § Vermelding van normen of richtlijnen
- ➡ Verwijzing naar andere plaatsen in dit document
- 📖 Verwijzing naar andere bronnen die in acht moeten worden genomen

## Verklaring van symbolen afbeeldingen



- Markering van de actieonderdelen met vlakken
- 1. Actiestappen met nummering
- A Onderdeelaanduidingen of afmetingen
- x Afmetingen in mm
- ↻ Bewegings- en richtingspijlen

## Inhoudsopgave

<b>1. Veiligheidsinformatie</b>	<b>4</b>		
1.1 Beoogd gebruik	4		
1.2 Bevoegde doelgroepen	4		
1.2.1 Fabrikant	4		
1.2.2 Exploitant	4		
1.2.3 Vakpersoneel	4		
1.2.4 Gebruikers	4		
1.3 Gedrag in een noodsituatie	5		
1.4 Schoorsteenbrand	5		
1.5 Algemene veiligheidsaanwijzingen	5		
<b>2. Productinformatie</b>	<b>6</b>		
2.1 Werkingsprincipe	6		
2.2 Bedrijfsmodi	6		
2.3 Materiaal	6		
2.4 Veiligheidsvoorzieningen	6		
2.5 Modellen	7		
2.6 Productoverzicht	8		
2.7 Leveringsomvang	9		
2.8 Technische gegevens	10		
2.9 Nominaal verwarmingsvermogen	12		
2.10 Afmetingen	13		
<b>3. Brandstoffen</b>	<b>14</b>		
3.1 Informatie over brandstoffen	14		
3.2 Toegestane brandstoffen	15		
3.3 Toegestane aanmaakmiddelen	15		
3.4 Opslag van de brandstoffen	15		
3.5 Grootte van de brandstoffen	15		
<b>4. Montage</b>	<b>16</b>		
4.1 Veiligheidsaanwijzingen voor de montage	16		
4.2 Voorwaarden voor de montage	16		
4.3 Vereisten aan de opstellocatie	16		
4.3.1 Opstelruimte	16		
4.3.2 Installatiematen	17		
4.3.3 Veiligheidsafstanden	19		
4.3.4 Rookgasafvoer	22		
4.4 SQC-verbinding (optioneel)	23		
4.5 Montage voorbereiden	23		
4.6 Apparaat transporteren	23		
4.7 Apparaat uitpakken	24		
4.8 Aansluiting voor verbrandingsluchttoevoer wijzigen	24		
4.9 Rookgas aansluiting wijzigen	26		
4.10 Apparaat positioneren	28		
4.11 Verbrandingslucht kanaal aansluiten (optioneel)	30		
4.12 Warmte-opslagstenen installeren (optioneel)	30		
4.13 Rookgasafvoer aansluiten	31		
4.14 Deflectieplaat installeren	32		
4.15 Montage controleren	33		
		4.16 Eerste ingebruikneming uitvoeren	33
		4.17 Exploitant instrueren	33
		<b>5. Gebruik</b>	<b>34</b>
		5.1 Veiligheidsaanwijzingen voor het gebruik	34
		5.2 Apparaat draaien (optioneel)	35
		5.3 Stoken	36
		5.3.1 Het stoken voorbereiden	36
		5.3.2 Apparaat aansteken	37
		5.3.3 Het stoken regelen	38
		5.3.4 Brandstof toevoegen	39
		5.3.5 Warmteafgifte regelen (optioneel)	40
		5.3.6 Het stoken beëindigen	40
		<b>6. Reiniging</b>	<b>41</b>
		6.1 Veiligheidsaanwijzingen voor de reiniging	41
		6.2 Reinigingsintervallen	41
		6.3 Eenvoudige reiniging	42
		6.4 Jaarlijkse reiniging	43
		<b>7. Onderhoud</b>	<b>44</b>
		7.1 Veiligheidsaanwijzingen voor het onderhoud	44
		7.2 Onderhoudsintervallen	44
		7.3 Onderhoudsmaatregelen	44
		7.4 Storingen verhelpen	46
		<b>8. Demontage</b>	<b>49</b>
		8.1 Veiligheidsaanwijzingen voor de demontage	49
		8.2 Apparaat ontmantelen	49
		<b>9. Verwijdering</b>	<b>50</b>
		9.1 Verpakking verwijderen	50
		9.2 Apparaat verwijderen	50
		<b>10. Bijlage</b>	<b>51</b>
		10.1 Accessoires	51
		10.2 Garantievoorwaarden	51
		10.3 Normen en voorschriften	51
		10.4 Verklaringen van overeenstemming	51

## 1. Veiligheidsinformatie

### 1.1 Beoogd gebruik

Het apparaat dient om de lucht in de ruimte te verwarmen door verbranding van geschikte brandstoffen en is uitsluitend bestemd voor gebruik in particuliere huishoudens.

Het apparaat is ontworpen als tijdelijke haard, die langer blijft branden door brandstof toe te voegen.

§ Tijdelijke haard volgens DIN EN 13240, categorie 1 a.

Voor het gebruik van het apparaat gelden de volgende voorwaarden:

- Montage, gebruik en andere werkzaamheden aan het apparaat mogen uitsluitend worden uitgevoerd door de daartoe bevoegde doelgroep.
- Het apparaat wordt opgesteld in een droge woonruimte in een gesloten gebouw.
- Vóór de ingebruikneming vindt de overdracht plaats door de bevoegde instantie (in Duitsland bv. door de regionale schoorsteenveger).
- Als brandstof wordt uitsluitend natuurlijk, aan de lucht gedroogd kloofhout (restvochtigheid max. 20%) of geperst hout gebruikt.  
§ Geperst hout goedgekeurd volgens DIN EN ISO 17225-3.
- Het is niet toegestaan de brandduur te verlengen ("permanente verbranding") door grote hoeveelheden hout op te leggen of door verbrandingslucht te onttrekken.
- Werking alleen met gesloten deur van de verbrandingskamer. De deur wordt alleen geopend voor aansteken, bijvullen en schoonmaken.
- De nationale en regionale voorschriften en richtlijnen worden nageleefd.  
➔ "10.3 Normen en voorschriften" (pagina 51).
- De vereisten en veiligheidsaanwijzingen in deze handleiding worden nageleefd.

Elk ander gebruik wordt als oneigenlijk beschouwd. De fabrikant is niet aansprakelijk voor schade veroorzaakt door oneigenlijk gebruik.

### 1.2 Bevoegde doelgroepen

Bevoegde doelgroepen worden onderverdeeld in groepen van personen met verschillende bevoegdheden.

#### 1.2.1 Fabrikant

De fabrikant en zijn gevolmachtigden hebben de volgende verantwoordelijkheden:

- Levering van het apparaat gereed voor opbouw.
- Instellen van de fabrieksinstellingen van het apparaat.

- Instructie van de exploitant in het beoogde gebruik van het apparaat.

#### 1.2.2 Exploitant

De exploitant is verantwoordelijk voor het gebouw waarin het apparaat wordt gebruikt.

De exploitant heeft de volgende verantwoordelijkheden:

- Voldoen aan de vereisten voor de opstellocatie.
- Ervoor zorgen dat het apparaat altijd in een technisch perfecte staat verkeert.
- Naleving van de reinigings- en onderhoudsvoorschriften.
- Instructie van de gebruikers.
- Beschikbaarstelling en naleving van deze handleiding.

#### 1.2.3 Vakpersoneel

Gekwalificeerd vakpersoneel is verantwoordelijk voor de montage, de ingebruikneming, het onderhoud, de demontage en de verwijdering.

Vereisten voor gekwalificeerd vakpersoneel:

- Beroepservaring of -opleiding in gas-, water- en verwarmingstechniek.
- Ervaring met installatie en onderhoud van kachelsystemen.
- Ervaring in het gebruik van elektrische en mechanische gereedschappen.
- Kennis van de voorschriften inzake arbeidsveiligheid.
- Kennis van het lezen van technische tekeningen.
- Kennis van deze handleiding.
- Documentatie van de verrichte werkzaamheden.

Elektrotechnische werkzaamheden alleen door gekwalificeerde elektriciens.

§ DIN VDE 0100

Vereisten voor gekwalificeerde elektriciens:

- Kennis van de grondbeginselen van de elektrotechniek.
- Kennis van landspecifieke regelgeving en normen.
- Kennis van de relevante veiligheidsvoorschriften.
- Kennis van deze handleiding.

#### 1.2.4 Gebruikers

Geïnstrueerde gebruikers voeren werkzaamheden uit bij gebruik, reiniging en onderhoud.

Vereisten voor geïnstrueerde gebruikers:

- De gebruikers zijn geïnstrueerd over het veilige en beoogde gebruik van het apparaat.
- De gebruikers zijn door de exploitant geïnstrueerd over hun werkzaamheden.
- Kennis van deze handleiding.

Voor de volgende gebruikers gelden speciale eisen:

- Kinderen vanaf 8 jaar.
- Personen met beperkte fysieke, zintuiglijke of mentale vermogens.
- Personen met gebrek aan ervaring en kennis.



Deze gebruikers mogen het apparaat alleen onder de volgende voorwaarden gebruiken:

- De gebruikers staan onder toezicht.
- De gebruikers zijn geïnstrueerd over het veilige gebruik.
- De gebruikers begrijpen de gevaren bij het hanteren van het apparaat.
- Kinderen mogen niet met het apparaat spelen.

Kinderen en huisdieren moeten te allen tijde onder toezicht staan en uit de buurt van het apparaat worden gehouden.

🔔 Wij raden aan om een voorziening aan te brengen om deze groep te beschermen (bv. tegen hete onderdelen van het apparaat).

### 1.3 Gedrag in een noodsituatie

- ▶ Breng uzelf nooit in gevaar.

Als dit zonder gevaar voor uzelf mogelijk is:

- ▶ Waarschuw andere mensen.
- ▶ Roep andere mensen op om het gebouw te verlaten.
- ▶ Stel het apparaat buiten bedrijf.

### 1.4 Schoorsteenbrand

De schoorsteen dient regelmatig te worden gereinigd (in Duitsland bijvoorbeeld door regionale schoorsteenveegbedrijven) om roetvorming op de schoorsteenwanden te voorkomen.

Bij de verbranding van hout vrijkomende vonken kunnen de roetlaag in de schoorsteen doen ontbranden.

Signalen van een brandende schoorsteen:

- Uitslaande vlammen uit de schoorsteenopening;
- Krachtige vonkenregen;
- Rook- en geuroverlast;
- Schoorsteenwanden worden zeer heet.

In het geval van een schoorsteenbrand:

- ▶ Alarmeer de brandweer via 112.
- ▶ Verwijder al het brandbare in de nabije omgeving van de schoorsteen.

Opgelet: blus nooit met water!

Vanwege de hoge temperaturen kan door zelfs een kleine hoeveelheid water al extreem veel waterdamp ontstaan. De druk die daarbij vrijkomt is gevaarlijk voor mensen en kan tot schade aan het gebouw of de oveninstallatie leiden.

### 1.5 Algemene veiligheidsaanwijzingen

#### ⚠ WAARSCHUWING!

#### **Gevaar door niet-naleving van de gebruiks- en montagehandleiding!**

Deze handleiding bevat belangrijke informatie voor een veilig gebruik van het apparaat. Er wordt in het bijzonder gewezen op mogelijke gevaren. Niet-naleving kan leiden tot ernstig of dodelijk letsel.

- ▶ Lees deze handleiding zorgvuldig door.
- ▶ Volg de veiligheidsaanwijzingen in deze handleiding op.
- ▶ Bewaar de handleiding op een toegankelijke plaats.

In de volgende gevallen is het gebruik van het apparaat verboden:

- Bij ontbrekende goedkeuring door de verantwoordelijke instantie.
- In geval van schade aan het apparaat of aan afzonderlijke componenten.
- In geval van eigenmachtige verbouwingen of veranderingen aan het apparaat.
- Na onjuiste reparaties.
- In geval van ontbrekende of niet-functionerende veiligheidsvoorzieningen.
- In garages, trappenhuizen of algemeen toegankelijke gangen.
- In explosieve zones.

In de volgende gevallen aanvaardt de fabrikant geen aansprakelijkheid voor schade:

- In geval van niet-naleving van deze handleiding.
- In geval van oneigenlijk gebruik.
- In geval van onjuiste behandeling.
- Bij gebruik door onbevoegde doelgroepen.
- In geval van montage en reparatie door onbevoegd vakpersoneel.
- In geval van eigenmachtige verbouwingen.
- Bij gebruik van onderdelen die niet door de fabrikant zijn vervaardigd of geautoriseerd.
- In geval van omzeilen van de veiligheidsvoorzieningen van het apparaat.
- In geval van niet-naleving van de onderhouds- en reinigingsintervallen.

Afhankelijk van de werkzaamheden moeten verdere veiligheidsaanwijzingen in acht worden genomen.

De veiligheidsaanwijzingen staan in het desbetreffende hoofdstuk van deze handleiding.

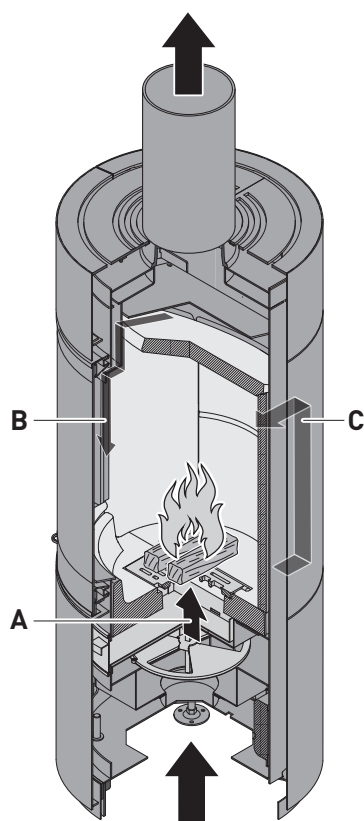
- ➡ "4.1 Veiligheidsaanwijzingen voor de montage" (pagina 16).
- ➡ "5.1 Veiligheidsaanwijzingen voor het gebruik" (pagina 34).
- ➡ "6.1 Veiligheidsaanwijzingen voor de reiniging" (pagina 41).
- ➡ "7.1 Veiligheidsaanwijzingen voor het onderhoud" (pagina 44).
- ➡ "8.1 Veiligheidsaanwijzingen voor de demontage" (pagina 49).

## 2. Productinformatie

### 2.1 Werkingsprincipe

De verbrandingslucht stroomt via de aansluiting voor verbrandingsluchttoevoer in de luchtaansluitkast. Van daaruit wordt de lucht naar de verbrandingskamer geleid en vindt de verbranding plaats. De hoeveelheid verbrandingslucht kan worden geregeld via een verbrandingsluchtschuif.

2.1 / 1



De verbrandingslucht wordt onderverdeeld in drie soorten luchtstroom:

- A** Primaire lucht  
Zuurstofrijke, niet-voorverwarmde verse lucht die van onderaf naar de brandstof wordt toegevoerd. Primaire lucht wordt voornamelijk gebruikt tijdens het aansteken.
- B** Secundaire lucht  
Voorverwarmde, variabele luchtstroom die van bovenaf in de verbrandingskamer wordt geleid en voor een gelijkmatige, efficiënte verbranding zorgt.
- C** Tertiaire lucht (alleen Passo S en Passo L)  
Opgewarmde, zuurstofrijke verse lucht die naast de secundaire lucht van achteren in de verbrandingskamer stroomt en het ontstaan van emissies vermindert door de vlammen aan te wakkeren

### 2.2 Bedrijfsmodi

Het apparaat kan in twee verschillende bedrijfsmodi worden gebruikt:

- Omgevingsluchtonafhankelijke werking – alleen voor RLU-haardkachels.  
Het apparaat haalt zijn verbrandingslucht van buiten of uit andere ruimten (bv. de kelder) via een verbrandingsluchtkanaal dat achter of onder het apparaat wordt aangesloten.  
§ Het apparaat voldoet aan de eisen van de DIBt-goedkeuringsprincipes voor een van kamerlucht onafhankelijke haard en voor vaste brandstoffen volgens DIN 18897-1.
- Kamerluchtafhankelijke werking – bij RLA- en RLU-haardkachels.  
Het apparaat haalt zijn verbrandingslucht uit de ruimte waar het is opgesteld. De verbrandingslucht wordt via de luchtopeningen in het apparaat geleid. De aansluiting van een verbrandingsluchtkanaal kan achterwege blijven, maar is toegestaan (bv. bij gebruik in combinatie met gecontroleerde be- en ontluftingsystemen). Roterende modellen kunnen alleen in kamerluchtafhankelijke modus worden gebruikt.

### 2.3 Materiaal

Het apparaat bestaat uit een stalen behuizing die voldoet aan de eisen voor haarden.

§ Het apparaat is getest volgens DIN EN 13240.

De bekleding van de verbrandingskamer bevat inbouwonderdelen of bekledingen van chamotte, keramiek, vermiculiet of vuurbeton. Deze onderdelen kunnen scheuren vertonen, bv. veroorzaakt door:

- Fysiek en productiegerelateerd restvocht in de componenten dat tijdens het verwarmen ontsnapt.
- Hoge temperatuurverschillen.

Oppervlaktescheurtjes hebben geen nadelige invloed op de verbranding. Bij brede scheuren of uitgebroken stukken die doorlopen tot de constructie van het apparaat moet de bekleding van de verbrandingskamer worden vervangen.

Afhankelijk van het model is de glaskeramische ruit van het apparaat van een IR-coating voorzien. Door deze coating neemt de temperatuur in de verbrandingskamer toe, waardoor de emissies, de roetafzetting en de stralingsafstand afnemen. Hierdoor kan het glaskeramiek al naar gelang de kijkhoek en verlichting licht verkleuren of reflecteren.

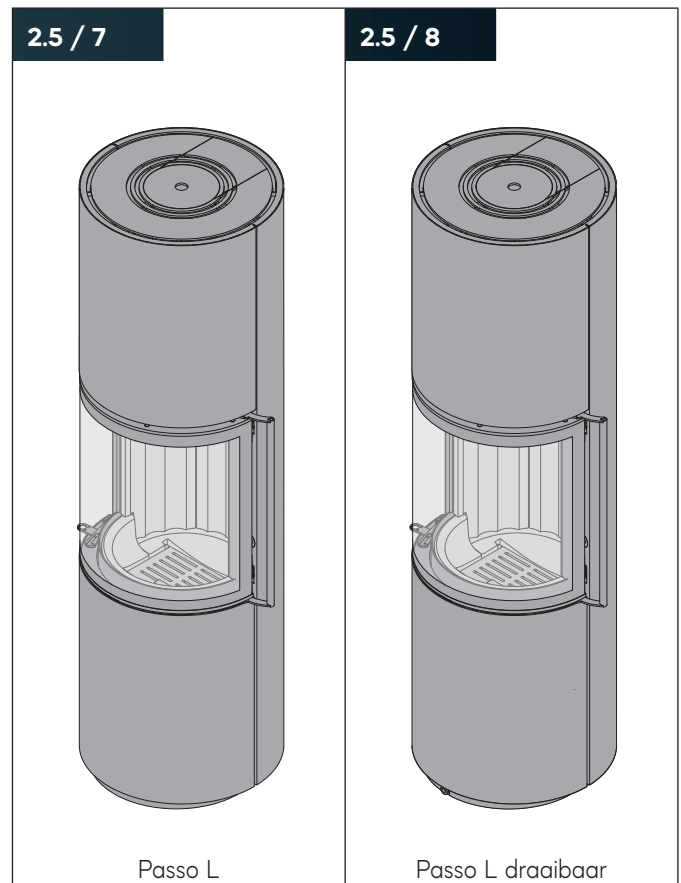
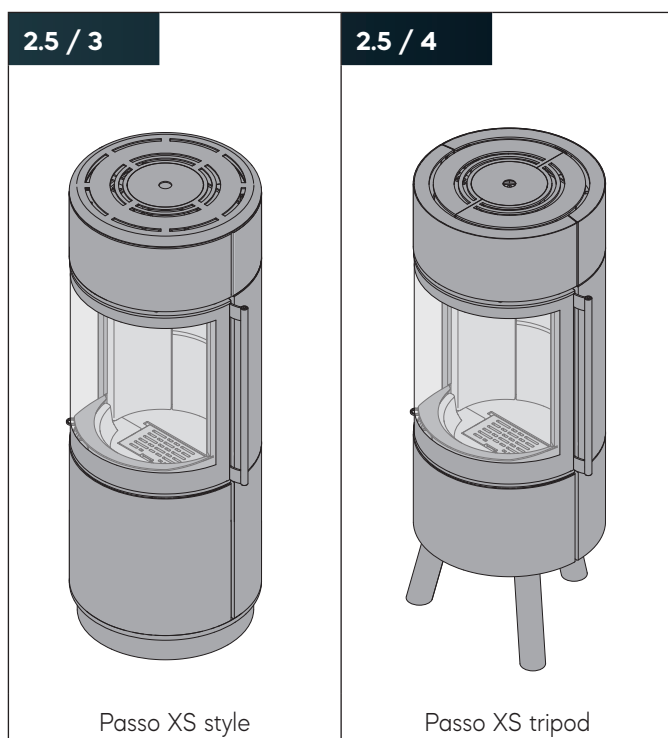
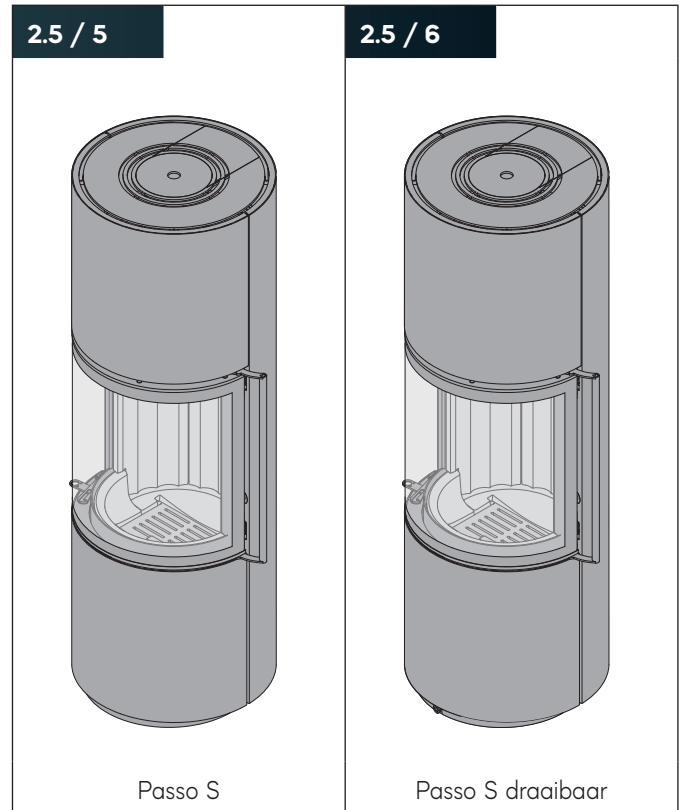
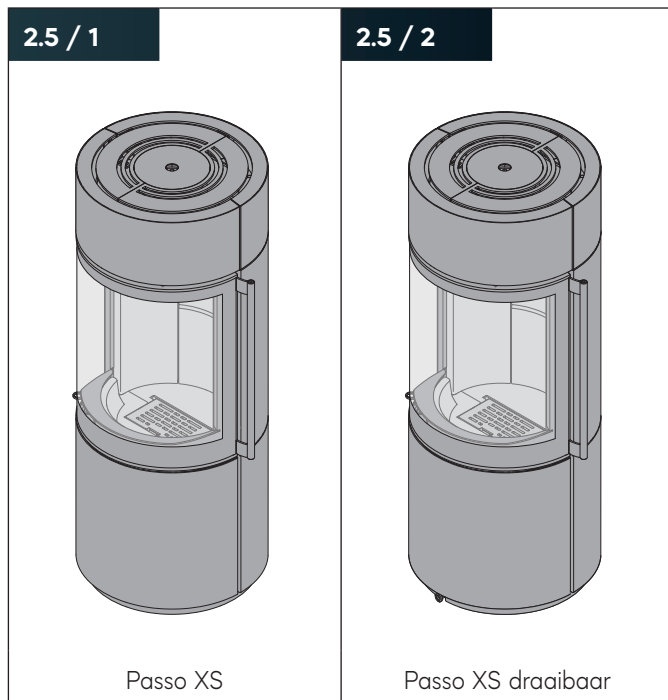
Er zit een afdichting op de deur van de verbrandingskamer van het toestel om ongecontroleerd binnendringen van lucht en ontsnappen van rookgassen te voorkomen. Bij levering steekt deze afdichting en daarmee de deur iets uit. De afdichting past zich aan het apparaat aan tijdens de eerste 5 – 10 verwarmingsprocessen. Pas na deze afstelling bereikt de deur van de verbrandingskamer zijn definitieve positie en dichtheid.

## 2.4 Veiligheidsvoorzieningen

- Zelfsluitende deur van de verbrandingskamer.
- Glaskeramische ruit met hoge temperatuurbestendigheid (met IR-coating, afhankelijk van het model).

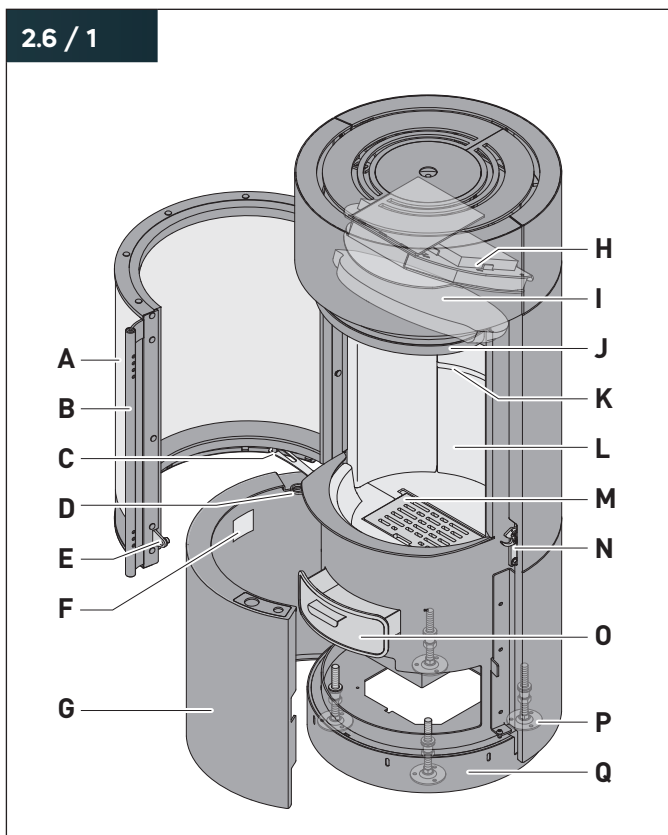
## 2.5 Modellen

De productserie Passo is verkrijgbaar in verschillende uitvoeringen.



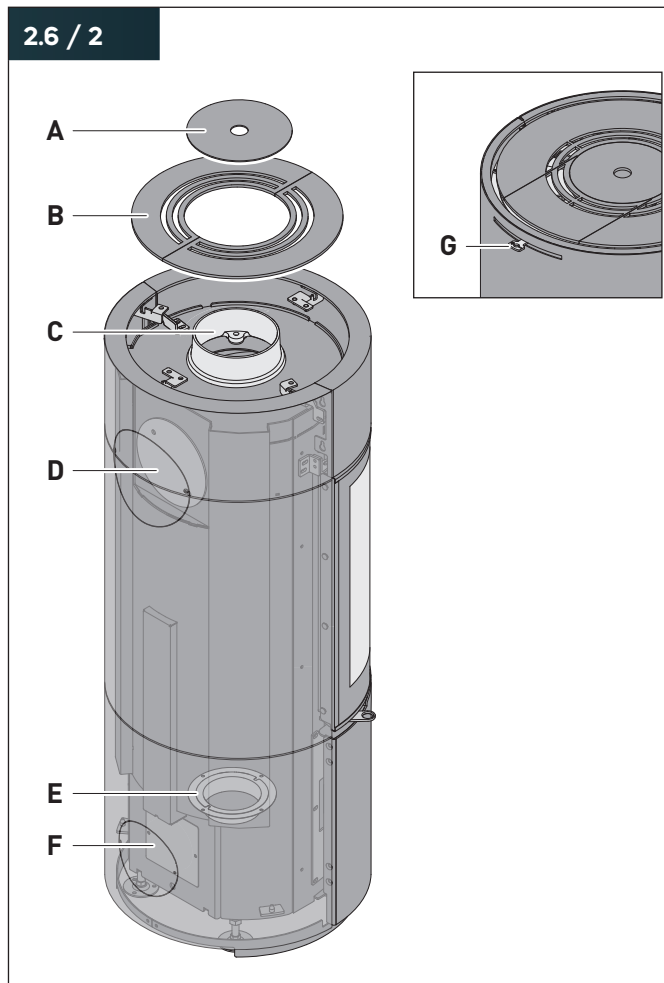
## 2.6 Productoverzicht

2.6 / 1



- A** Verbrandingskamerdeur met ruit
- B** Deurgreep
- C** Deurvergrendeling
- D** Verbrandingsluchtschuif
- E** SmartClose – afsluitbout
- F** Typeplaatje
- G** Onderste bekledingsdeur
- H** Keerplaat
- I** Deflectieplaat
- J** Luchtspoiler
- K** Luchtopeningen (tertiaire lucht – alleen Passo S en Passo L)
- L** Verbrandingskamer met bekleding van de verbrandingskamer
- M** Asrooster
- N** SmartClose – sluitklauw
- O** Aslade
- P** Stelvoeten
- Q** Voetpaneel

2.6 / 2

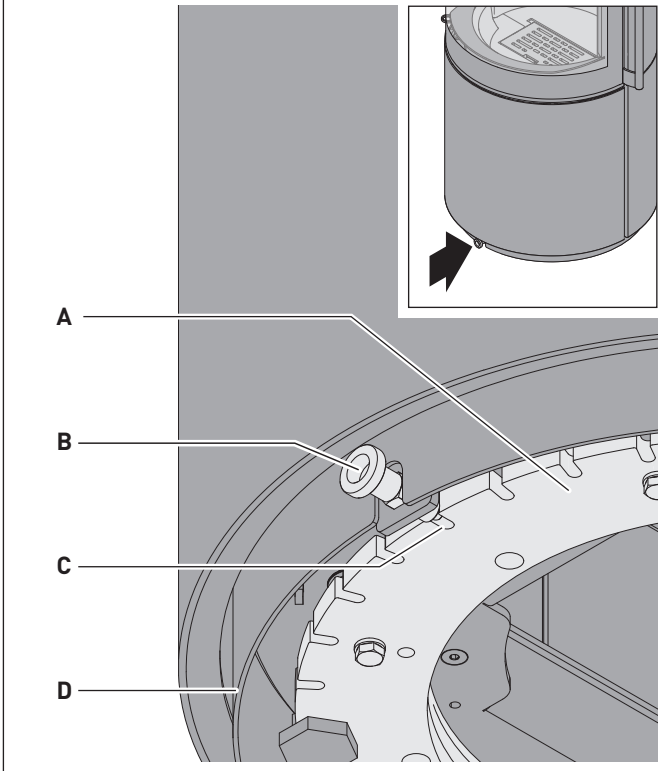


- A** Deksel van de afdekplaat
- B** Afdekplaat
- C** Rookgasaansluiting
- D** Bekledingsdeksel met erachter liggende hittewerende plaat – aansluitmogelijkheid voor de rookgasafvoer naar achteren
- E** Verbrandingsluchtaansluiting
- F** Bekledingsdeksel met erachter liggend deksel – aansluitmogelijkheid voor de verbrandingsluchttoevoer van achteren
- G** Convectieluchtschuif (alleen Passo L)

Bij apparaten met een van kamerlucht onafhankelijke werking is het mogelijk dat de verbrandingsluchtaansluiting reeds in de fabriek op de achterste aansluitpositie is aangebracht.



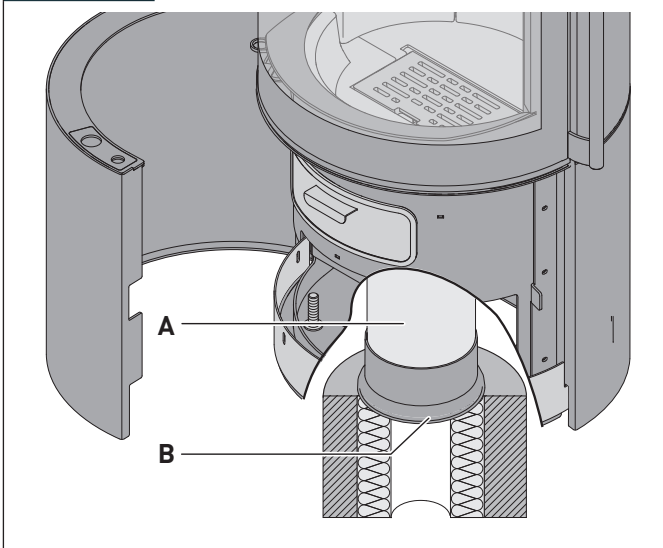
**2.6 / 3**



Alleen voor draibare modellen:

- A** Draaiplateau
- B** Knop
- C** Middelste inkeping in de draaischijf (fabrieksinstelling)
- D** Draaiplateaupaneel

**2.6 / 4**

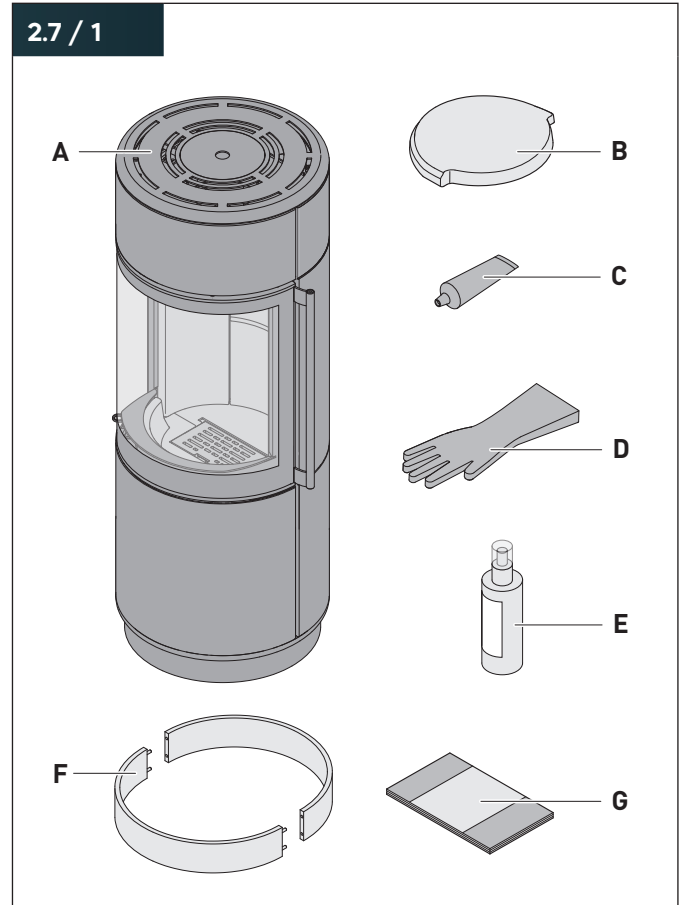


Uitsluitend bij modellen met SQC-verbinding:

- A** SQC-steunen
- B** Afdichtingslip

**2.7 Leveringsomvang**

**2.7 / 1**



- A** Haardkachel
- B** Deflectieplaat
- C** Koperpasta
- D** Hittewerende handschoen (in zwarte doos)
- E** Glasreiniger (in zwarte doos)
- F** Houten voet (alleen Passo XS style)
- G** Montage- en gebruikshandleiding

Optioneel:

- Verbrandingsregeling S-Thermatik NEO.
- Warmte-opslagstenen "on top" (alleen voor Passo L).
- Set rookkanaalbochten (passend voor elk model).
- SQC-verbinding, af fabriek gemonteerd (alleen voor Passo XS, Passo S, Passo L).
- Houten zijvak (alleen voor Passo XS).
- Glazen vloerplaat.
- ➔ "10.1 Accessoires" (pagina 51).

# Productinformatie

## 2.8 Technische gegevens

Passo XS / Passo XS draaibaar		zonder S-Thermatik NEO (standaard)	met S-Thermatik NEO (optioneel)
Nominaal verwarmingsvermogen		5,9 kW	5,9 kW
Warmteafgifte direct / indirect		5,9 / - kW	5,9 / - kW
Verwarmingsvermogenbereik		4,5 – 7,7 kW	4,5 – 7,7 kW
Energie-efficiëntieklasse		A	A+
Rookgasstroom		6,1 g/s	5,9 g/s
Rookgastemperatuur		291 °C	286 °C
Gemiddeld CO <sub>2</sub> -gehalte		8,5 %	8,7 %
Ruimteverwarming – benuttingsgraad per jaar		70,0 %	70,8 %
Emissies van ruimte- verwarming bij nominaal verwarmings- vermogen	Stof	< 40 mg/m <sup>3</sup>	< 40 mg/m <sup>3</sup>
	CO	< 1250 mg/m <sup>3</sup>	< 1250 mg/m <sup>3</sup>
	NOx	< 200 mg/m <sup>3</sup>	< 200 mg/m <sup>3</sup>
	OGC	< 120 mg/m <sup>3</sup>	< 120 mg/m <sup>3</sup>
Hulpstroom- verbruik S-Thermatik NEO (optioneel)	bij nominale warmteafgifte	–	0,004 kW
	bij minimale warmteafgifte	–	0,004 kW
	in staat van paraatheid	–	0,003 kW
Toe te voegen hoeveelheid hardhout max.		2,3 kg/h	2,3 kg/h
Toe te voegen hoeveelheid geperst hout max.		1,9 kg/h	1,9 kg/h
Rendement		80,0 %	> 80,0 %
Benodigde verbrandingslucht bij van kamerlucht afhankelijke werking		21,3 m <sup>3</sup> /h	20,5 m <sup>3</sup> /h
Opvoerdruk bij nominaal verwarmingsvermogen		12,0 Pa	12,0 Pa
Draaihoek (alleen bij Passo XS draaibaar)		2x 45° (links / rechts)	2x 45° (links / rechts)
Gewicht		125 kg	126 kg

Passo XS style		zonder S-Thermatik NEO (standaard)	met S-Thermatik NEO (optioneel)
Nominaal verwarmingsvermogen		5,9 kW	5,9 kW
Warmteafgifte direct / indirect		5,9 / - kW	5,9 / - kW
Verwarmingsvermogenbereik		4,5 – 7,8 kW	4,5 – 7,8 kW
Energie-efficiëntieklasse		A	A+
Rookgasstroom		6,1 g/s	5,9 g/s
Rookgastemperatuur		291 °C	286 °C
Gemiddeld CO <sub>2</sub> -gehalte		8,5 %	8,7 %
Ruimteverwarming – benuttingsgraad per jaar		70,0 %	70,8 %
Emissies van ruimte- verwarming bij nominaal verwarmings- vermogen	Stof	< 40 mg/m <sup>3</sup>	< 40 mg/m <sup>3</sup>
	CO	< 1250 mg/m <sup>3</sup>	< 1250 mg/m <sup>3</sup>
	NOx	< 200 mg/m <sup>3</sup>	< 200 mg/m <sup>3</sup>
	OGC	< 120 mg/m <sup>3</sup>	< 120 mg/m <sup>3</sup>
Hulpstroom- verbruik S-Thermatik NEO (optioneel)	bij nominale warmteafgifte	–	0,004 kW
	bij minimale warmteafgifte	–	0,004 kW
	in staat van paraatheid	–	0,003 kW
Toe te voegen hoeveelheid hardhout max.		2,3 kg/h	2,3 kg/h
Toe te voegen hoeveelheid geperst hout max.		1,9 kg/h	1,9 kg/h
Rendement		80,0 %	> 80,0 %
Benodigde verbrandingslucht bij van kamerlucht afhankelijke werking		21,3 m <sup>3</sup> /h	20,5 m <sup>3</sup> /h
Opvoerdruk bij nominaal verwarmingsvermogen		12,0 Pa	12,0 Pa
Gewicht		130 kg	131 kg

<b>Passo XS tripod</b>		
Nominaal verwarmingsvermogen		5,9 kW
Warmteafgifte direct / indirect		5,9 / - kW
Verwarmingsvermogenbereik		4,5 – 7,9 kW
Energie-efficiëntieklasse		A
Rookgasstroom		6,1 g/s
Rookgastemperatuur		291 °C
Gemiddeld CO <sub>2</sub> -gehalte		8,5 %
Ruimteverwarming – benuttingsgraad per jaar		70,0 %
Emissies van ruimteverwarming bij nominaal verwarmingsvermogen	Stof	< 40 mg/m <sup>3</sup>
	CO	< 1250 mg/m <sup>3</sup>
	NOx	< 200 mg/m <sup>3</sup>
	OGC	< 120 mg/m <sup>3</sup>
Toe te voegen hoeveelheid hardhout max.		2,3 kg/h
Toe te voegen hoeveelheid geperst hout max.		1,9 kg/h
Rendement		80,0 %
Benodigde verbrandingslucht bij van kamerlucht afhankelijke werking		21,3 m <sup>3</sup> /h
Opvoerdruk bij nominaal verwarmingsvermogen		12,0 Pa
Gewicht		130 kg

<b>Passo S / Passo S draaibaar</b>	<b>Standaard</b>	<b>Export</b>	
Nominaal verwarmingsvermogen	6,1 kW	10,0 kW	
Warmteafgifte direct / indirect	6,1 / - kW	10,0 / - kW	
Verwarmingsvermogenbereik	4,5 – 7,9 kW	7,0 – 13,0 kW	
Energie-efficiëntieklasse	A	A	
Rookgasstroom	5,8 g/s	8,0 g/s	
Rookgastemperatuur	312 °C	387 °C	
Gemiddeld CO <sub>2</sub> -gehalte	10,0 %	11,3 %	
Ruimteverwarming – benuttingsgraad per jaar	70,0 %	68,0 %	
Emissies van ruimteverwarming bij nominaal verwarmingsvermogen	Stof	< 40 mg/m <sup>3</sup>	< 40 mg/m <sup>3</sup>
	CO	< 1250 mg/m <sup>3</sup>	< 1250 mg/m <sup>3</sup>
	NOx	< 200 mg/m <sup>3</sup>	< 200 mg/m <sup>3</sup>
	OGC	< 120 mg/m <sup>3</sup>	< 120 mg/m <sup>3</sup>
Toe te voegen hoeveelheid hardhout max.	2,4 kg/h	4,0 kg/h	
Toe te voegen hoeveelheid geperst hout max.	2,0 kg/h	3,3 kg/h	
Rendement	80,0 %	78,0 %	
Benodigde verbrandingslucht bij van kamerlucht afhankelijke werking	18,6 m <sup>3</sup> /h	27,8 m <sup>3</sup> /h	
Opvoerdruk bij nominaal verwarmingsvermogen	12,0 Pa	12,0 Pa	
Draaihoek (alleen bij Passo S draaibaar)	2x 45° (links / rechts)	2x 45° (links / rechts)	
Gewicht	160 kg	160 kg	

# Productinformatie

Passo L / Passo L draaibaar		Standaard	Export
Nominiaal verwarmingsvermogen		6,1 kW	10,0 kW
Warmteafgifte direct / indirect		6,1 / – kW	10,0 / – kW
Verwarmingsvermogenbereik		4,5 – 7,9 kW	7,0 – 13,0 kW
Energie-efficiëntieklasse		A	A
Rookgasstroom		5,8 g/s	8,0 g/s
Rookgastemperatuur		312 °C	387 °C
Gemiddeld CO <sub>2</sub> -gehalte		10,0 %	11,3 %
Ruimteverwarming – benuttingsgraad per jaar		70,0 %	68,0 %
Emissies van ruimte- verwarming bij nominaal verwarmings- vermogen	Stof	< 40 mg/m <sup>3</sup>	< 40 mg/m <sup>3</sup>
	CO	< 1250 mg/m <sup>3</sup>	< 1250 mg/m <sup>3</sup>
	NO <sub>x</sub>	< 200 mg/m <sup>3</sup>	< 200 mg/m <sup>3</sup>
	OGC	< 120 mg/m <sup>3</sup>	< 120 mg/m <sup>3</sup>
Toe te voegen hoeveelheid hardhout max.		2,4 kg/h	4,0 kg/h
Toe te voegen hoeveelheid geperst hout max.		2,0 kg/h	3,3 kg/h
Rendement		80,0 %	78,0 %
Benodigde verbrandingslucht bij van kamelucht afhankelijke werking		18,6 m <sup>3</sup> /h	27,8 m <sup>3</sup> /h
Opvoerdruk bij nominaal verwarmingsvermogen		12,0 Pa	12,0 Pa
Draaihoek (alleen bij Passo L draaibaar)		2x 45° (links / rechts)	2x 45° (links / rechts)
Gewicht		165 kg	165 kg
Gewicht warmte-opslagstenen		45 kg	45 kg

Informatie over het model (bv. type, controlenummer, bouwjaar) staat op het typeplaatje.

Het typeplaatje is nodig voor de regelmatige controle van het apparaat (bv. in Duitsland door de schoorsteenveger).

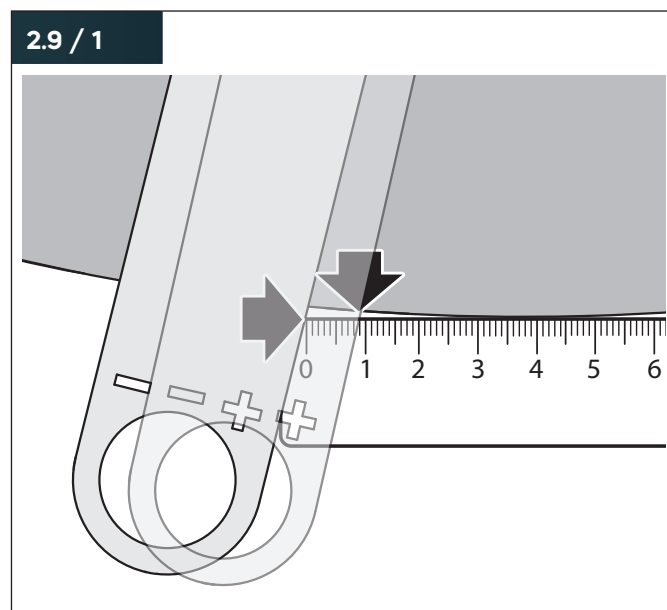
➔ Afbeelding 2.6 / 1 (pagina 8).

## 2.9 Nominiaal verwarmingsvermogen

Het nominale verwarmingsvermogen van het apparaat wordt getest in de vastgelegde “NWL-stand” van de verbrandingsluchtschuif.

Om de NWL-stand in te stellen moet de verbrandingsluchtschuif eerst helemaal naar links worden geschoven om de luchttoevoer af te sluiten. Vervolgens wordt de verbrandingsluchtschuif naar rechts verschoven:

- 9 mm voor Passo XS, Passo XS style, Passo XS tripod.
- 9 mm voor Passo S, Passo L.



Met een liniaal die vlak op de buitenrand van de behuizing is aangebracht, kan de NWL-positie van het apparaat worden bepaald.

Het nominale verwarmingsvermogen kan alleen worden bereikt door de NWL-stand onder testbankomstandigheden af te stellen. Bij verwarming is de specificatie een benaderingswaarde. De ideale positie van de verbrandingsluchtschuif hangt af van de betreffende situatie en wordt door vele factoren beïnvloed.

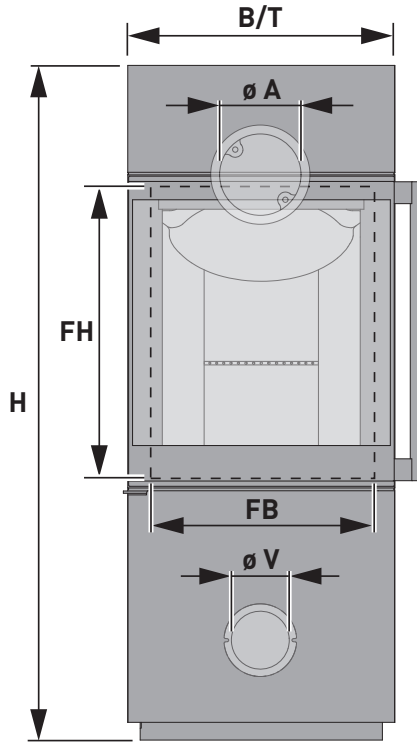
➔ “5.3.3 Het stoken regelen” (pagina 38).



## 2.10 Afmetingen

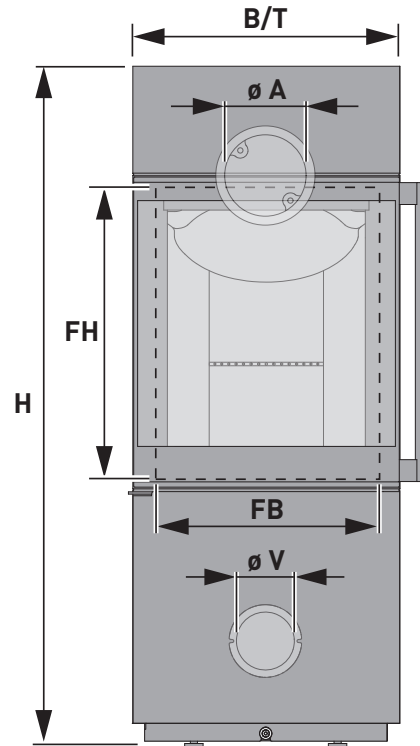
### Niet draaibare modellen

#### 2.10 / 1



### Draaibare modellen

#### 2.10 / 2



Afmetingen (mm)	Passo XS	Passo XS style	Passo XS tripod	Passo S	Passo L
H	1142	1220	1235	1436	1636
B	452	452	452	481	481
T	452	452	452	481	481
FH	539	539	539	540	540
FB	448	448	448	481	481
ø A	150	150	150	150	150
ø V	100	100	100	100	100

H	Hoogte totaal
B	Breedte
T	Diepte
FH	Hoogte van de verbrandingskamerdeur
FB	Breedte van de verbrandingskamerdeur
ø A	Diameter rookgasaansluiting
ø V	Diameter verbrandingsluchtaansluiting

Afmetingen (mm)	Passo XS draaibaar	Passo S draaibaar	Passo L draaibaar
H	1152	1446	1661
B	452	481	481
T	452	481	481
FH	539	540	540
FB	448	481	481
ø A	150	150	150
ø V	100	100	100

H	Hoogte totaal
B	Breedte
T	Diepte
FH	Hoogte van de verbrandingskamerdeur
FB	Breedte van de verbrandingskamerdeur
ø A	Diameter rookgasaansluiting
ø V	Diameter verbrandingsluchtaansluiting

## 3. Brandstoffen

### 3.1 Informatie over brandstoffen

Hout bestaat hoofdzakelijk uit cellulose, lignine, harsen, vetten en oliën. Hout verbrandt niet direct. De bestanddelen van hout worden bij verschillende temperaturen gasvormig en verbranden wanneer er voldoende zuurstof aanwezig is.

Het gebruik van brandstoffen met een restvochtgehalte > 20% leidt tot prestatieverlies en hogere emissies.

Een goede, snelle verbranding en een goede ontgassing zijn essentieel voor een goede werking van het apparaat. Schors voorkomt dat er vocht ontsnapt. Ontgassing is alleen gegarandeerd bij de "gewonde" delen van het hout, waardoor splijten van het hout noodzakelijk is.

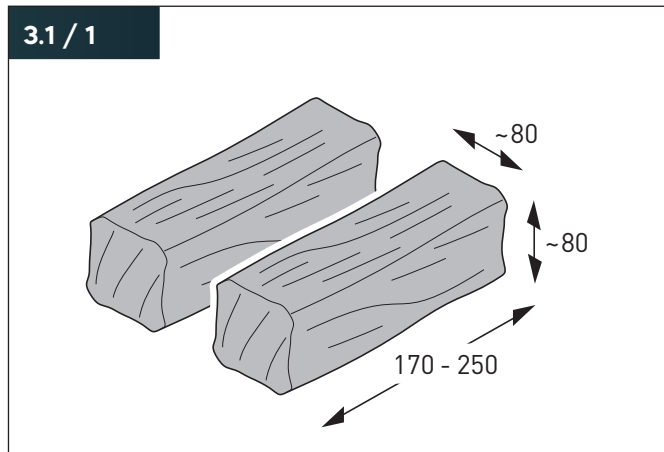
Als de temperaturen die nodig zijn voor ontgassing en schone verbranding niet worden bereikt, wordt de verbranding verstoord. De onverbrande stoffen belasten het milieu en zetten zich in het kachelsysteem af als aanslag (bv. roet, teer). De afzettingen zorgen ervoor dat het kachelsysteem extra gereinigd moet worden en kunnen tot schade aan het kachelsysteem leiden.

Loofhout is bijzonder geschikt als brandhout. Het brandt langzaam met een rustige vlam en vormt een langdurige gloed.

Naaldhout is rijk aan hars, brandt sneller en veroorzaakt eerder vonken.

💡 Als optimale brandstof raden wij beukenhout aan.

§ Volgens DIN EN 13240 is voor een brandduur van 45 min bij tijdelijke haarden een hoeveelheid brandstof van 1,4 kg hout nodig.



1,4 kg hout komt overeen met twee gemiddelde houtblokken (lengte 170 – 250 mm, breedte/hoogte ca. 80 mm).

1 kg beukenhout genereert een vermogen van ca. 4 kW.  
Geperst hout heeft een ca. 20 % hogere afgifte van vermogen.

### 3.2 Toegestane brandstoffen

Alleen de volgende brandstoffen zijn toegestaan voor het gebruik:

- Natuurlijk, aan de lucht gedroogd kloofhout (restvochtigheid max. 20%).
- Geperst hout
  - § Geperst hout volgens DIN EN ISO 17225-3.

Niet toegestaan:

- Chemisch behandeld hout
- Geverfd of gelakt hout
- Met kunststof gecoat hout
- Vochtig hout (restvocht meer dan 20%)
- Spaanplaat
- Hout van europallets
- Houtsnippen
- Schorsafval
- Pellets
- Steenkool
- Cokes
- Huishoudelijk afval
- Kunststoffen
- Oud papier

- § Het verbranden van verboden brandstoffen is in veel landen strafbaar, bv.:
  - In Duitsland als overtreding van de Federale Wet Luchtkwaliteit (BImSchG).
  - In Zwitserland als overtreding van de verordening inzake de bestrijding van luchtverontreiniging (LRV).

### 3.3 Toegestane aanmaakmiddelen

Geschikt voor het aanmaken zijn:

- Aanmaakblokjes
- Aanmaakkussens
- Aanmaakwol
- Aanmaakhout

Andere middelen zijn niet toegestaan voor het aanmaken.

Nooit gebruiken:

- Brandbare vloeistoffen en brandversnellers (bv. spiritus of petroleum) – er bestaat ontploffingsgevaar!
- Papier – verbrandt snel en veroorzaakt asregen!

### 3.4 Opslag van de brandstoffen

Opslag buiten gebouwen:

- Indien mogelijk aan de zonzijde van een gebouw.
- Opslagplaats geventileerd en beschermd tegen neerslag.
- Kloofhout los tegen een wand gestapeld en aan ten minste één kant ondersteund.
- Tussen de houtstapels bevindt zich een spleet, zodat de doorstromende lucht het vocht dat aan het oppervlak van het hout ontsnapt, kan afvoeren.

Opslag binnen gebouwen:

- In een droge en goed geventileerde ruimte.

Opslag van vers gehakt (groen) hout in folie of gesloten ruimten zonder voldoende luchtverversing verhindert het drogen en leidt tot rotten en schimmelen van het hout.

Opslagduur:

- Ten minste één jaar voor zachthout (bv. naaldhout, populier).
- Ten minste twee jaar voor hardhout (bv. beuk, eik).

🗨 Wij bevelen een droogtijd van 2 – 3 jaar aan.

### 3.5 Grootte van de brandstoffen

- Kleine houtblokken (breedte/hogte ca. 60 mm) voor snelle verbranding en hoog rendement gedurende korte tijd.
- Grote houtblokken (breedte/hogte ca. 100 mm) voor een langzame, gelijkmatige verbranding.

Optimale grootte van de houtblokken:

- Lengte, optimaal ca. 180 mm.
- Lengte, maximaal 250 mm.
- Breedte/hogte ca. 80 mm.

## 4. Montage

### 4.1 Veiligheidsaanwijzingen voor de montage

#### **WAARSCHUWING!**

#### **Gevaar door het niet in acht nemen van de montage-instructies!**

Fouten bij de montage van het apparaat kunnen tot ernstig letsel leiden. Dit hoofdstuk bevat belangrijke informatie voor de veilige montage van het apparaat.

- ▶ Lees dit hoofdstuk vóór de montage zorgvuldig door.
- ▶ Volg de veiligheidsaanwijzingen op.
- ▶ Voer de montage uit zoals beschreven.

Montage alleen door gekwalificeerd vakpersoneel. Elektrotechnische werkzaamheden alleen door gekwalificeerde elektriciens.

⇒ "1.2.3 Vakpersoneel" (pagina 4).

De exploitant is verantwoordelijk voor het voldoen aan de vereisten voor de opstellocatie.

⇒ "1.2.2 Exploitant" (pagina 4).

Om gevaren te voorkomen, moeten de volgende voorschriften strikt worden nageleefd:

- Geen brandbare materialen of vloeistoffen op of in de buurt van het apparaat bewaren of neerleggen.
- Geen brandbare voorwerpen (bv. meubels, tapijten) voor de opening van de verbrandingskamer plaatsen.
- Het apparaat moet voor de installatie onbeschadigd en in perfecte staat zijn.
- Voordat het toestel kan worden geïnstalleerd, moet worden voldaan aan de voorwaarden voor de montage en de vereisten voor de opstellocatie, in het bijzonder moeten de wettelijke eisen voor haarden in acht worden genomen.

### 4.2 Voorwaarden voor de montage

Het kachelsysteem moet worden gemonteerd en gebruikt in overeenstemming met de geldende normen en richtlijnen. Vóór de montage moeten de volgende documenten en/of voorschriften in acht worden genomen:

- Technische documenten van het product.
- Plaatselijke voorschriften van de brandweer.
- Bouwrechtelijke voorschriften.
- Bouw- en stookverordening.
- Plaatselijke bouwvoorschriften betreffende de installatievoorwaarden (bv. stookverordening).

Voor Duitsland gelden bijvoorbeeld:

- § Haardkachels voor vaste brandstoffen volgens DIN EN 13240.
  - § Schoorsteen en rookgasaansluiting volgens DIN 18160.
  - § Schoorsteenontwerp volgens DIN EN 13384-1, DIN EN 13384-2.
  - § BImSchV Tweede verordening inzake de uitvoering van de Duitse wet op de luchtkwaliteit.
  - § TROL Brancheregels voor de aanleg van kachels en luchtverwarmingsinstallaties (ZVSHK).
- ✓ De algemene goedkeuring van de bouwinspectie is beschikbaar of is aangevraagd door de fabrikant.

### 4.3 Vereisten aan de opstellocatie

#### 4.3.1 Opstelruimte

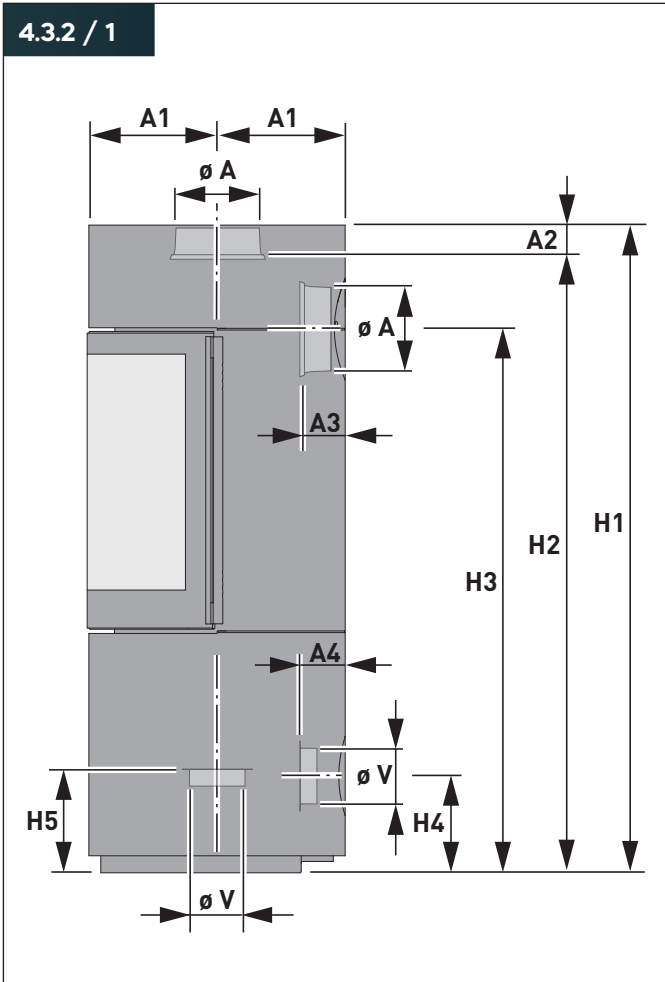
- De opstelruimte moet geschikt zijn voor een veilig gebruik.
  - De opstelruimte moet droog en vorstvrij zijn.
  - Het apparaat moet worden beschermd tegen vorst en weersinvloeden.
  - Het opsteloppervlak moet voldoende draagvermogen hebben, rekening houdend met het gewicht van het apparaat.
    - ➔ "2.8 Technische gegevens" (pagina 10).
  - Het opsteloppervlak moet vlak en horizontaal zijn.
  - Een brandbare vloer vóór de deur van de verbrandingskamer moet worden beschermd door een vonkbeschermingsplaat.
  - Een voldoende toevoer van verse lucht moet worden gewaarborgd door middel van een ventilatieopening in de buitenlucht (doorsnede ten minste 150 cm<sup>2</sup>) of door middel van een verbrandingsluchtverbinding met andere ruimten.
  - Bij gelijktijdig gebruik met lucht afzuigende apparaten (bv. afzuigkap, heteluchtverwarming, ventilatie- of luchtverversingssystemen) moet een veiligheidsvoorziening worden geïnstalleerd of een RLU-gecertificeerd en passend aangesloten apparaat worden geïnstalleerd. De veiligheidsvoorziening moet de toegestane onderdruk in de opstelruimte (afwijking max. 8 Pa ten opzichte van de buitenlucht) controleren en voorkomen dat gassen de kamer binnendringen. Er moet een goedkeuring van de bouwinspectie voor de veiligheidsvoorziening beschikbaar zijn.
- 💡 Wij raden aan het apparaat op een niet-brandbare ondergrond te plaatsen (bv. glasplaat, staalplaat of keramische tegels).



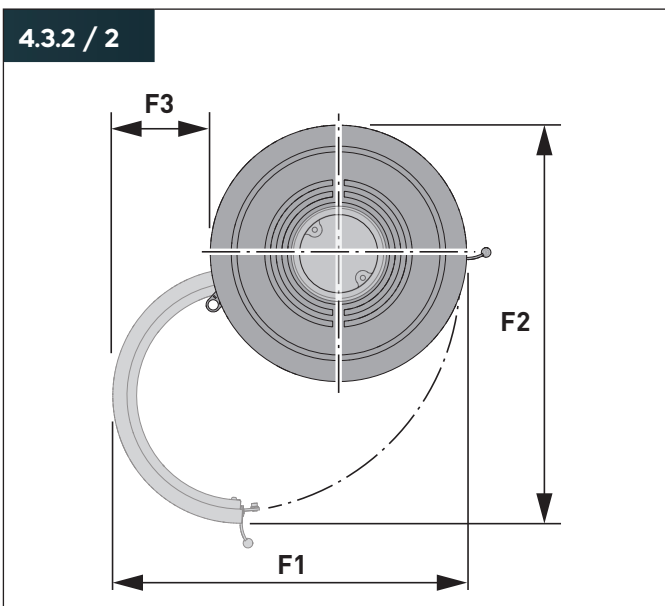
### 4.3.2 Installatiematen

#### Niet draaibare modellen

##### 4.3.2 / 1



##### 4.3.2 / 2



Afmetingen (mm)	Passo XS	Passo XS style	Passo XS tripod	Passo S	Passo L
H1	1142	1220	1235	1436	1636
H2	1081	1144	1053	1298	1398
H3	958	1013	1053	1147	1247
H4	171	225	-	142	242
H5	169	223	-	149	215
A1	226	226	226	241	241
A2	60	99	99	138	138
A3	70	68	70	53	53
A4	70	68	-	60	60
øA	150	150	150	150	150
øV	100	100	100	100	100
F1	633	633	633	690	690
F2	690	690	690	704	704
F3	180	180	180	210	210

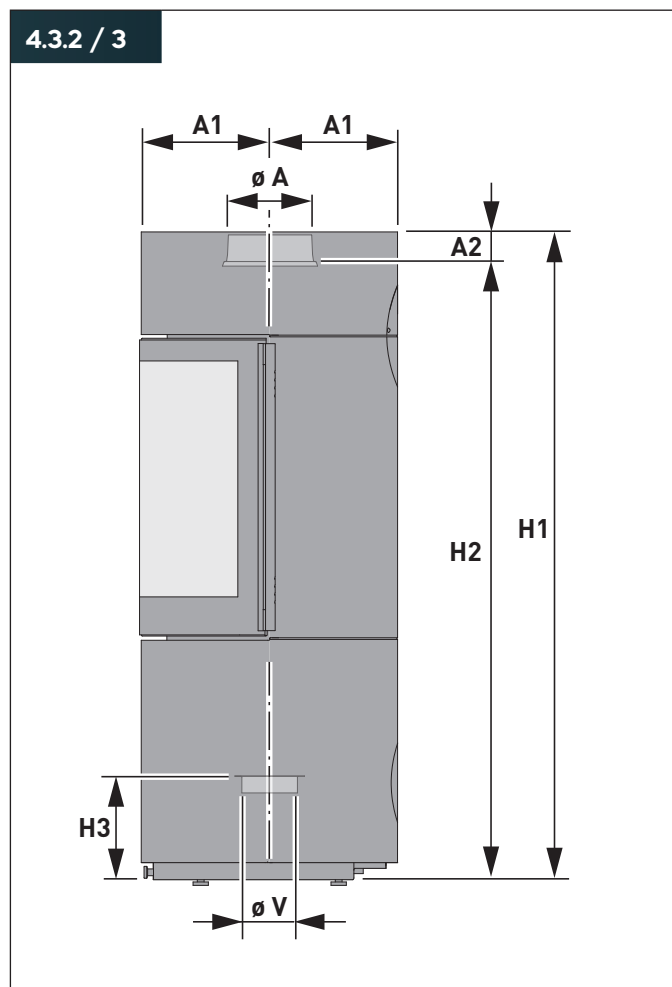
- H1 Totale hoogte
- H2 Hoogte rookgasaansluiting boven
- H3 Hoogte rookgasaansluiting achter
- H4 Hoogte aansluiting voor verbrandingsluchttoevoer achter
- H5 Hoogte aansluiting voor verbrandingsluchttoevoer onder
- A1 Afstand midden van de rookgasaansluiting boven/  
Afstand midden van de aansluiting voor verbrandingsluchttoevoer onder
- A2 Afstand rookgasaansluiting boven
- A3 Afstand rookgasaansluiting achter
- A4 Afstand aansluiting voor verbrandingsluchttoevoer achter
- øA Diameter rookgasaansluiting
- øV Diameter verbrandingsluchtaansluiting
- F1 Totale breedte bij geopende verbrandingskamerdeur
- F2 Totale diepte bij geopende verbrandingskamerdeur
- F3 Extra benodigde ruimte bij opening van de verbrandingskamerdeur

Afmetingen van het apparaat:  
➔ "2.10 Afmetingen" (pagina 13).

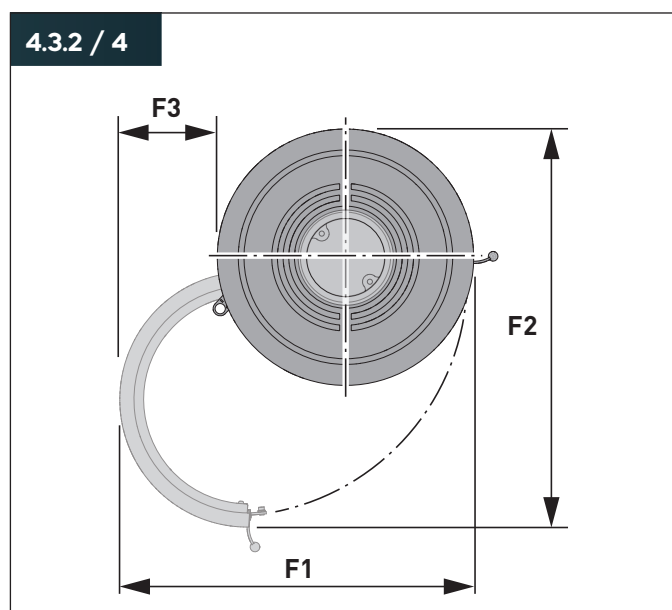
# Montage

## Draibare modellen

### 4.3.2 / 3



### 4.3.2 / 4



Afmetingen (mm)	Passo XS draaibaar	Passo S draaibaar	Passo L draaibaar
H1	1142	1446	1661
H2	1081	1308	1408
H3	171	159	229
A1	226	241	241
A2	60	138	138
ø A	150	150	150
ø V	100	100	100
F1	633	690	690
F2	690	704	704
F3	180	210	210

- H1 Totale hoogte
- H2 Hoogte rookgasaansluiting
- H3 Hoogte aansluiting voor verbrandingsluchttoevoer
- A1 Afstand midden van de rookgasaansluiting/  
Afstand midden van de aansluiting voor  
verbrandingsluchttoevoer
- A2 Afstand rookgasaansluiting
- ø A Diameter rookgasaansluiting
- ø V Diameter verbrandingsluchtaansluiting
- F1 Totale breedte bij geopende verbrandingskamerdeur
- F2 Totale diepte bij geopende verbrandingskamerdeur
- F3 Extra benodigde ruimte bij opening van de  
verbrandingskamerdeur

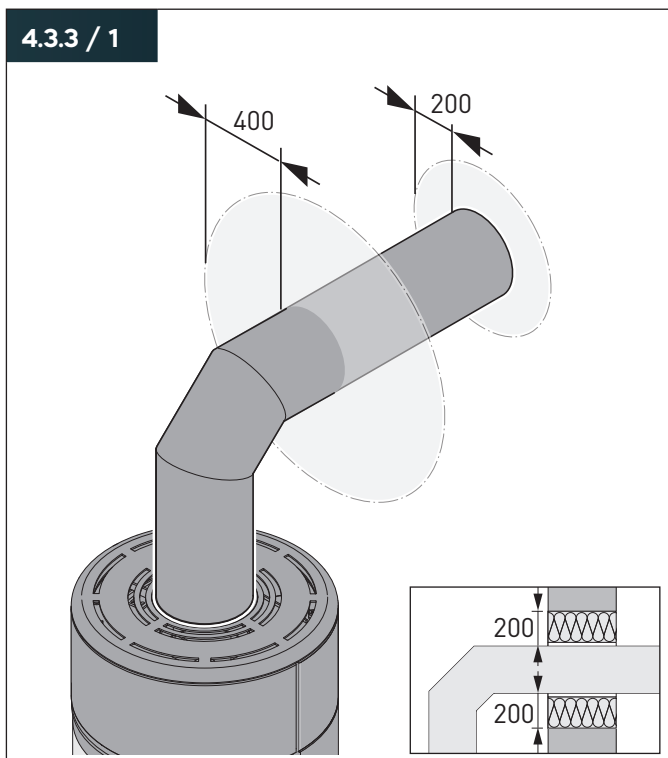
### 4.3.3 Veiligheidsafstanden

#### ⚠ WAARSCHUWING!

#### Brandgevaar door het niet in acht nemen van de veiligheidsafstanden!

Tijdens de werking van het apparaat ontstaan zeer hoge temperaturen. Bij het openen van de deur van de verbrandingskamer kan er rook ontstaan en kunnen er vonken rondvliegen. Gevoelige onderdelen in de nabijheid van het apparaat kunnen worden beschadigd, vervormd raken, smelten of in brand vliegen.

- ▶ Zorg ervoor dat de veiligheidsafstanden te allen tijde in acht worden genomen.
- ▶ Zorg ervoor dat brandbare voorwerpen en materialen (bv. meubilair, textiel) zich op voldoende afstand van het apparaat bevinden.
- ▶ Bij draaibare modellen moeten alle mogelijke posities van de opening van de verbrandingskamer en de open verbrandingskamerdeur in aanmerking worden genomen.



- Cirkel rond de aansluitopening naar de schoorsteen: 200 mm.
- Afstand van het aansluitkanaal naar wand- of plafondoppervlakken: 400 mm.

Als de aansluitleiding door plafonds of brandbare wanden wordt geleid, moet geschikt bouwmaterial worden aangebracht:

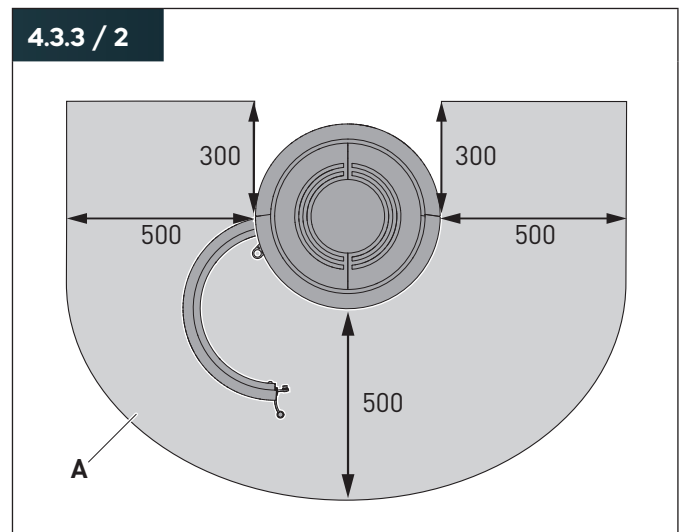
- Niet brandbaar.
- Laag warmtegeleitingsvermogen.
- 200 mm rond de verbindingsleiding.
- Met bouwkundig bruikbaarheidscertificaat.

💡 Complete systemen voor wand- en plafonddoorvoer, met bouwkundig bruikbaarheidscertificaat, zijn in de handel verkrijgbaar.

#### Opstelling op de te beschermen vloeren

De te beschermen vloeren zijn brandbaar of door hun constructie en materiaalsoort ongeschikt om permanent te worden blootgesteld aan temperaturen van boven de 85 °C.

De te beschermen vloeren vóór de opening van de verbrandingskamer moeten worden bedekt met een vloerbedekking (bijvoorbeeld een bekledingsplaat) van onbrandbaar materiaal.



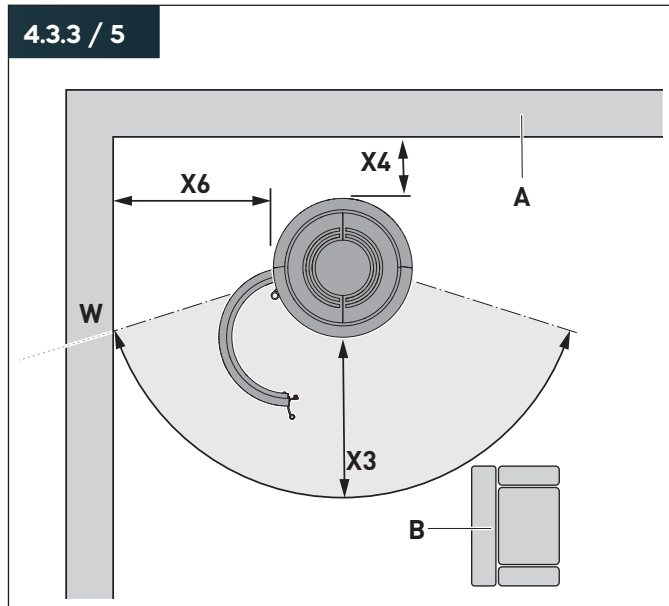
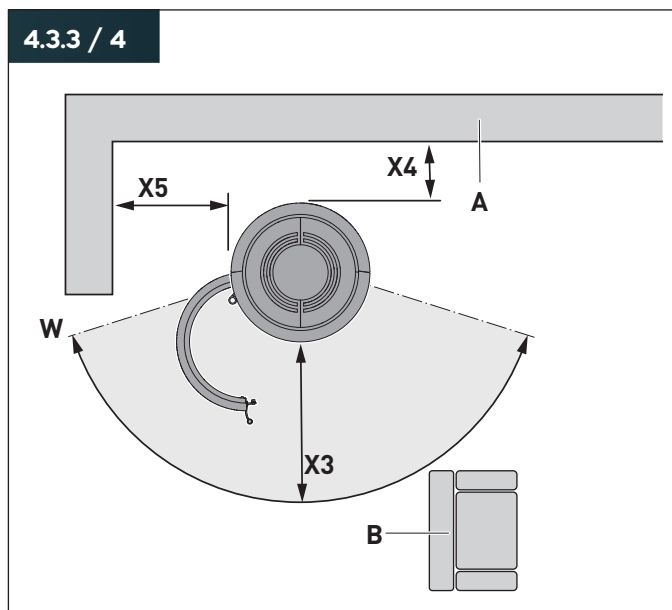
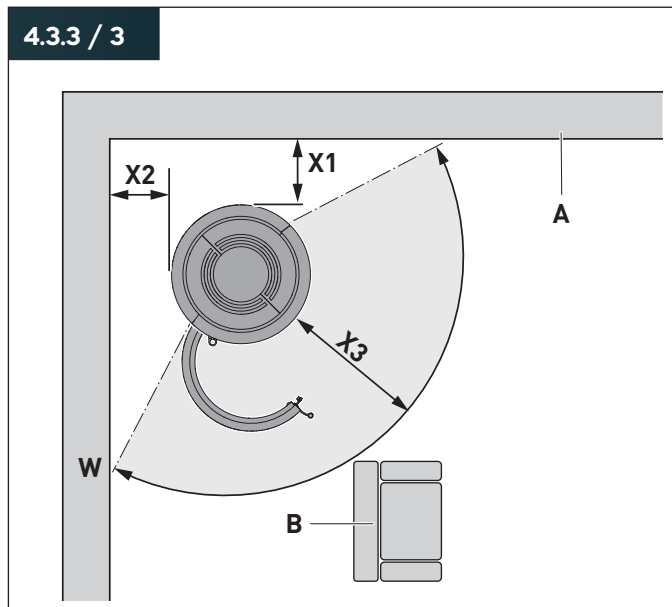
A Vloerbescherming

Voor de verbrandingskamer:  
Ten minste 500 mm.  
Zijdelings van de verbrandingskamer:  
Ten minste 300 mm.

# Montage

## Installatie aan te beschermen wanden

De te beschermen wanden zijn brandbaar of door hun constructie en materiaalsoort ongeschikt om permanent te worden blootgesteld aan temperaturen van boven de 85 °C.



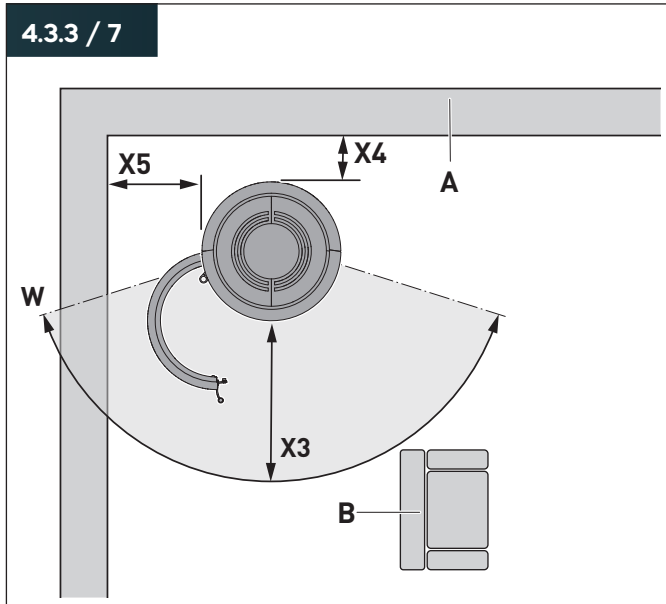
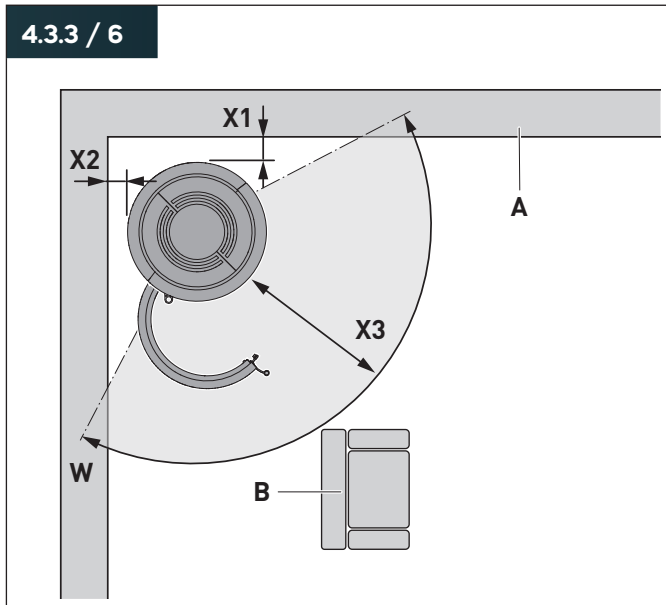
- A Wand
- B Brandbaar voorwerp (bv. fauteuil)
- X1 Afstand tussen apparaat en wand bij hoekopstelling
- X2 Afstand tussen apparaat tot zijkant bij hoekopstelling
- X3 Stralingsbereik – Minimumafstand tot brandbare voorwerpen en materialen
- X4 Afstand tussen apparaat en wand bij wandopstelling
- X5 Afstand apparaat tot zijkant bij wandopstelling – korte wand buiten de stralingsbereikhoek
- X6 Afstand apparaat tot zijkant bij wandopstelling – doorlopende wand binnen de stralingsbereikhoek
- W Hoek stralingsbereik

Afmetingen (mm)	Passo XS	Passo XS style	Passo XS tripod	Passo S	Passo L
X1	340	340	340	545	545
X2	340	340	340	545	545
X3	900	900	900	1100	1100
X4	100	100	100	100	100
X5	100	100	100	50	50
X6	865	865	865	1075	1075
W	151°	151°	151°	164°	164°



## Installatie aan niet te beschermen wanden

Niet te beschermen wanden zijn onbrandbaar en door hun constructie en materiaalsoort geschikt voor permanente blootstelling aan temperaturen van boven de 85 °C.



- A Wand
- B Brandbaar voorwerp (bv. fauteuil)
- X1 Afstand tussen apparaat en wand bij hoekopstelling
- X2 Afstand tussen apparaat tot zijkant bij hoekopstelling
- X3 Stralingsbereik – Minimumafstand tot brandbare voorwerpen en materialen
- X4 Afstand tussen apparaat en wand bij wandopstelling
- X5 Afstand apparaat tot zijkant bij wandopstelling
- W Hoek stralingsbereik

Afmetingen (mm)	Passo XS	Passo XS style	Passo XS tripod	Passo S	Passo L
X1	50	50	50	50	50
X2	50	50	50	50	50
X3	900	900	900	1100	1100
X4	50	50	50	50	50
X5	180	180	180	210	210
W	151°	151°	151°	164°	164°

## Opstelling van een stralingsbeschermingsplaat

Met behulp van een aan beide zijden geventileerde stralingsbeschermingsplaat kan de veiligheidsafstand tussen het apparaat en brandbare voorwerpen of te beschermen wanden worden verkleind.

### Stralingsbereik

Als er tussen het apparaat en brandbare voorwerpen een aan beide zijden geventileerde stralingsbeschermingsplaat is gemonteerd, wordt de afstand (X3) tot 400 mm verkleind.

### Installatie aan te beschermen wanden

De afstanden tussen te beschermen wanden en de achterzijde van het apparaat (X1, X2) worden tot 100 mm verkleind onder de volgende voorwaarden:

- Op de te beschermen wanden is een stralingsbeschermingsplaat gemonteerd.
- Het verkleinde stralingsbereik van 400 mm (X3) raakt de te beschermen wanden niet.
  - ▶ Houd rekening met de hoek van het stralingsbereik (W) bij de berekening.

## 4.3.4 Rookgasafvoer

Voor de rookgasafvoer is ter plaatse een schoorsteen nodig die aan de volgende eisen voldoet:

- De rookgassen moeten via een schoorsteen worden afgevoerd.
- De schoorsteen moet de rookgassen altijd via het dak afvoeren.
- De afmetingen van de rookgasafvoer en de schoorsteen moeten afzonderlijk worden berekend.
- De schoorsteen heeft een hoogte van ten minste 4 m, te rekenen vanaf de rookgasinlaat.
- Aansluitingen en verbindingen met de schoorsteen uitsluitend met goedgekeurde leidingsystemen. De verbingsleiding moet te allen tijde gereinigd kunnen worden. Er moet voor corresponderende reinigingsopeningen worden gezorgd.
- Leg de leidingen zo kort mogelijk.
- De temperatuurklasse van het rookgasstelsel (pijpen en schoorsteen) is afhankelijk van de rookgastemperatuur van het aangesloten apparaat.
  - ➔ "2.8 Technische gegevens" (pagina 10).
- Het rookgasstelsel (pijpen en schoorsteen) moet ten minste voldoen aan de eisen van temperatuurklasse T400 roetbrandbestendig.
- De vereiste opvoerdruk moet worden nageleefd. Bij hogere opvoerdruk nemen het vermogen en de emissies toe, waardoor het kachelsysteem zwaarder wordt belast en kan worden beschadigd. Bij een lagere opvoerdruk neemt het vermogen af, de emissie neemt toe en het verbrandingsgedrag wordt nadelig beïnvloed. Zwarte verkleuringen op ruiten en chamotte kunnen het gevolg zijn. De optimale toevoerdruk is 12 – 18 Pa (gemeten in de nabijheid van de rookgas aansluiting).
- Alle brandbare en temperatuurgevoelige bouwmaterialen rond de aansluitopening naar de schoorsteen – op en in de wand – moeten worden verwijderd.
- De plaatselijke wetten en verordeningen worden nageleefd.
  - § Bv. in Duitsland volgens de bouwvoorschriften.
- De rookgasafvoer voldoet aan de plaatselijke voorschriften.
  - § Bv. in Duitsland volgens DIN 18160.
- De schoorsteen moet worden geïnspecteerd en goedgekeurd voor gebruik (in Duitsland bv. door de regionale schoorsteenveger). Het gebruik moet zijn goedgekeurd.
- De schoorsteen dient regelmatig te worden gereinigd (in Duitsland bijvoorbeeld door regionale schoorsteenveegbedrijven) om roetvorming op de schoorsteenwanden te voorkomen.
  - ➔ "1.4 Schoorsteenbrand" (pagina 5).

Meetwaarden van het apparaat voor berekening van de schoorsteen:

- ➔ "2.8 Technische gegevens" (pagina 10).

Het verwarmingsvermogen van het apparaat wordt beïnvloed door de opvoerdruk van de schoorsteen. Eventuele schommelingen kunnen worden gecompenseerd door de installatie van een secundaire luchtvoorziening in het rookgasstelsel.

Als een secundaire luchtvoorziening gewenst is:

- ▶ Neem contact op met de fabrikant of een gespecialiseerd bedrijf.

Afhankelijk van de bedrijfsmodus moet ook aan de volgende eisen worden voldaan.

### Van kamerlucht onafhankelijke werking

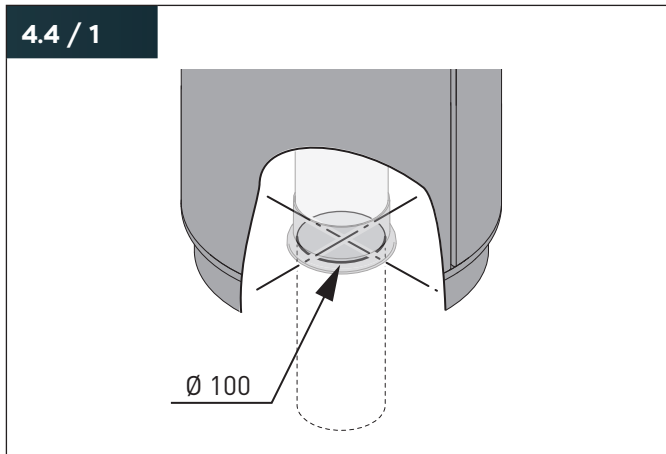
- Passo S en Passo L:
  - De schoorsteen wordt uitsluitend door dit apparaat gebruikt – geen meervoudig gebruik.
- Passo XS en Passo XS style:
  - Meervoudig gebruik van de schoorsteen is toegestaan. Alle andere apparaten die op de schoorsteen zijn aangesloten, moeten zijn goedgekeurd voor meervoudig gebruik..
- De verbrandingslucht wordt vanuit een andere ruimteluchtverbinding (bv. uit de kelder) of van buiten (bv. via een aansluiting aan buitenlucht) naar het apparaat geleid.
- De afmetingen van het verbrandingsluchtkanaal moeten voldoen aan de geldende voorschriften.
- Het verbrandingsluchtkanaal moet permanent dicht zijn aangesloten op de verbrandingsluchtaansluiting van het apparaat. De dichtheid moet worden gecontroleerd.
- Het verbrandingsluchtkanaal moet voorzien zijn van een afsluiter die aan de volgende eisen voldoet:
  - De afsluiter sluit niet automatisch.
  - De stand van de afsluiter is te allen tijde zichtbaar (bv. aan de stand van de bedieningshendel).
  - Processen en werkzaamheden aan het apparaat worden niet belemmerd door de afsluiter.
- Het verbrandingsluchtkanaal moet zonder SQC-aansluiting op het apparaat worden aangesloten.
- Om condensvorming te voorkomen moet het verbrandingsluchtkanaal zodanig worden geïsoleerd en gelegd dat er geen water of andere stoffen in het apparaat kunnen komen. Eventuele condensatie moet naar buiten kunnen wegvloeien.

### Van kamerlucht afhankelijke werking

- Meervoudig gebruik van de schoorsteen is toegestaan, aangezien het apparaat een zelfsluitende verbrandingskamerdeur heeft. Alle andere apparaten die op de schoorsteen zijn aangesloten, moeten zijn goedgekeurd voor meervoudig gebruik.
- Er moet rekening worden gehouden met de benodigde verbrandingslucht.
  - ➔ "2.8 Technische gegevens" (pagina 10).

## 4.4 SQC-verbinding (optioneel)

De SQC-verbinding is een af fabriek aan de apparaatonderzijde gemonteerde steunen voor een snellere aansluiting op een verbrandingsluchtkanaal. De steunen worden neergelaten bij het opstellen van het apparaat op een luchttoevoeropening in de vloer. Een afdichtingslip op de steunen zorgt voor een luchtdichte verbinding.



Voor de SCQ-verbinding moet een ronde vloeropening worden gemaakt, die voldoet aan de volgende eisen:

- Diameter 100 mm.
- In het midden onder de geplande opstellingslocatie van het apparaat.
- Goed afsluitend met het vloeroppervlak.
- Inachtnaam van de veiligheidsafstanden na opstelling van het apparaat.
  - ➔ "4.3.3 Veiligheidsafstanden" (pagina 19).

## 4.5 Montage voorbereiden

- ▶ Maak uzelf vertrouwd met het apparaat en de bijbehorende documenten:
  - Montage- en gebruikshandleiding.
  - Accessoires en uitrusting.
  - Opstellocatie.
  - Rookgasafvoer.
  - Bedrijfsmodus (van kamerlucht onafhankelijk of van kamerlucht afhankelijk).
  - Indien beschikbaar, handleidingen van andere componenten (bv. warmtegenerator, verwarmingsregelaar).
- ▶ Verzamel het nodige materiaal en gereedschap:
  - Gereedschap op het gebied van kachel- en ventilatiebouw, haard- en tegelkachelbouw.
  - Industriële stofzuiger met afscheider.
  - Zeskantsleutel SW 13 en SW 14.
  - Steeksleutel maat 26.
  - Inbussleutel 3 mm en 4 mm.
  - Inbussleutel 5 mm (alleen voor draaibare modellen).
  - Werkhandschoenen.

Voor de installatie van het apparaat is bovendien het volgende materiaal verplicht:

- Rookgaskanalen.
- Verbrandingsluchtkanalen (bij werking onafhankelijk van kamerlucht).

Bijpassende sets rookkanaalbochten zijn verkrijgbaar bij de fabrikant.

➔ "10.1 Accessoires" (pagina 51).

- ▶ Houd de opstellocatie vrij van voorwerpen die tijdens de montage beschadigd of vernield kunnen worden.
- ▶ Zorg ervoor dat de rookgasafvoer voldoet aan de geldende voorschriften.
- ▶ Zorg ervoor dat de vereisten aan de schoorsteen in acht worden genomen.
- ▶ Voer een schoorsteenberekening uit.
- ▶ Controleer of de vereiste opvoerdruk wordt nageleefd.

## 4.6 Apparaat transporteren

### ⚠ WAARSCHUWING!

#### **Gevaar voor letsel door zware lasten!**

De grootte en het gewicht van het apparaat vereisen veel kracht bij het opstellen ervan. Als het apparaat verkeerd wordt opgetild of omvalt, is ernstig letsel mogelijk.

- ▶ Neem de transportmarkeringen op de verpakking in acht.
- ▶ Gebruik geschikte transportmiddelen (bv. hefwagen, steekwagen met spanband).
- ▶ Beveilig het apparaat tegen wegglijden, kantelen en vallen.
- ▶ Til het apparaat alleen op aan de daarvoor bestemde punten.
- ▶ Stel het apparaat met ten minste twee personen op.
- ▶ Zorg er bij het opstellen voor dat u veilig staat.
- ▶ Zorg ervoor dat er zich geen andere personen in het werkgebied bevinden.

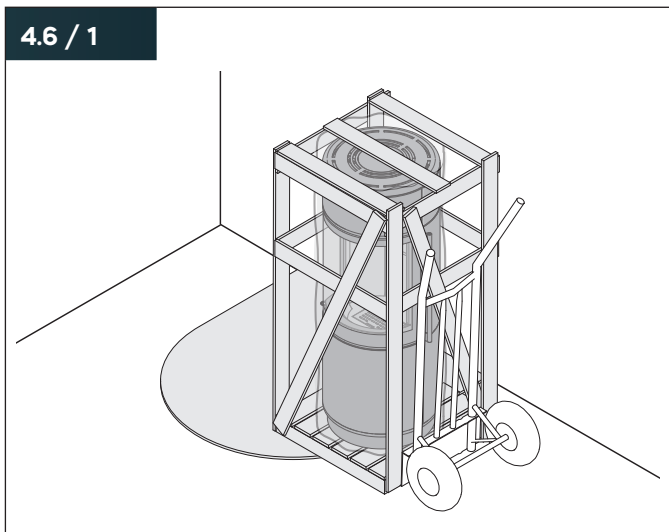
### ⚠ LET OP!

#### **Gevaar voor materiële schade door ondeskundig transport!**

Ruwe behandeling kan schade veroorzaken aan gevoelige onderdelen aan de voorkant van het apparaat (bv. glas van de verbrandingskamerdeur). Een ondergrond van glas of keramiek kan breken als gevolg van trekken en kantelen van het apparaat.

- ▶ Gebruik geschikte transportmiddelen (bv. hefwagen, steekwagen met spanband).
- ▶ Plaats het transportmiddel alleen aan de gemarkeerde punten op de verpakking.
- ▶ Het apparaat mag alleen rechtop of licht achteroverleunend worden getransporteerd.
- ▶ Beweeg het apparaat aandachtig en voorzichtig.

## 4.6 / 1



- ▶ Transporteer het apparaat naar de opstellocatie.

## 4.7 Apparaat uitpakken

- ▶ Controleer de verpakking op beschadigingen.
- ▶ Verwijder de verpakking.
- ▶ Draai de schroeven van de transportbeveiliging op de pallet los.
- ▶ Til het apparaat van de pallet.
- ▶ Controleer of de leveringsomvang volledig en intact is.
  - ➔ “2.7 Leveringsomvang” (pagina 9).

In geval van schade of onvolledigheid:

- ▶ Neem contact op met de fabrikant.

Als de verpakking niet meer nodig is:

- ▶ Gooi het verpakkingsmateriaal op de juiste wijze weg.
  - ➔ “9.1 Verpakking verwijderen” (pagina 50).

💡 De houten bekleding is geschikt als brandstof.

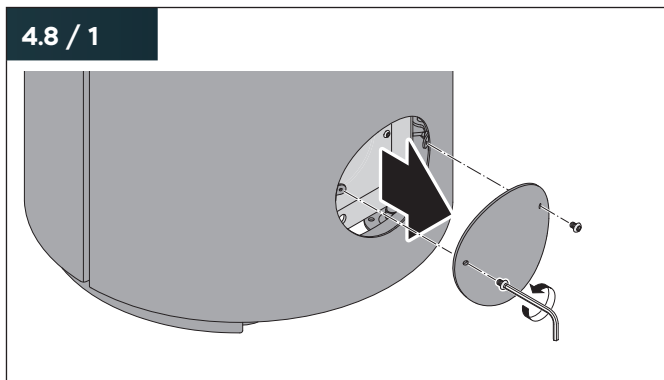
## 4.8 Aansluiting voor verbrandingsluchtoevoer wijzigen

In de regel wordt de verbrandingsluchtaansluiting in de fabriek aan de onderzijde van het apparaat aangebracht. Bij apparaten met een van kamerlucht onafhankelijke werking is het mogelijk dat de verbrandingsluchtaansluiting reeds in de fabriek aan de achterzijde is aangebracht. Bij draaibare modellen is alleen de aansluiting van het verbrandingsluchtkanaal van onderaf mogelijk.

Afhankelijk van de situatie op de plaats van opstelling kan het nodig zijn de positie naar de achterzijde te verplaatsen.

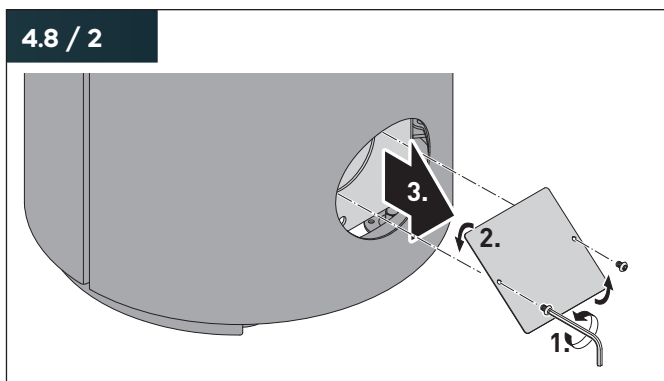
- ▶ Controleer de beoogde luchttoevoer.
- ▶ Wijzig indien nodig de aansluiting voor verbrandingsluchtoevoer zoals hieronder beschreven.

## 4.8 / 1



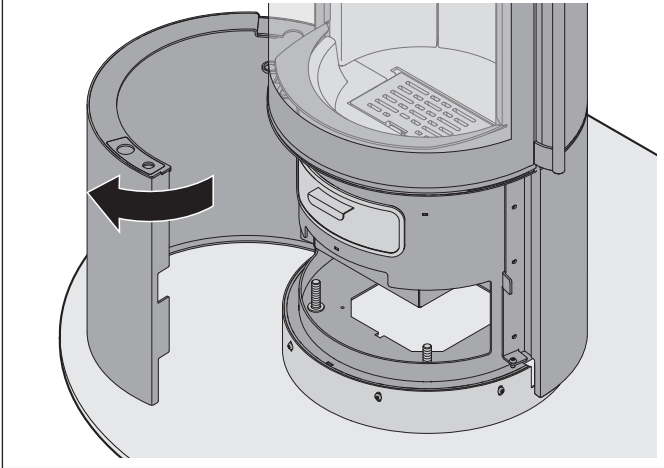
- ▶ Verwijder het bekledingsdeksel aan de achterzijde.

## 4.8 / 2



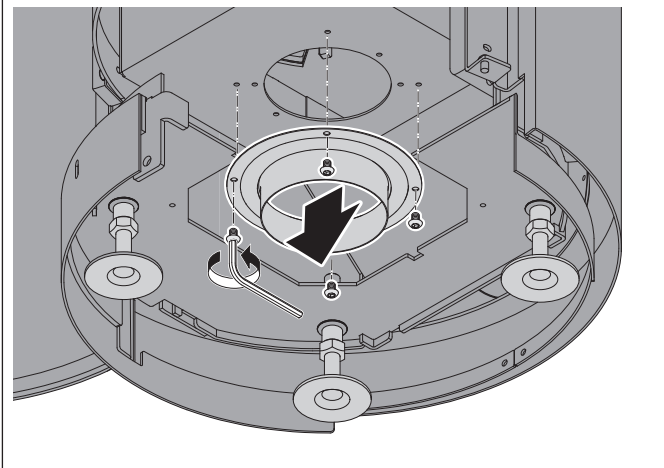
- ▶ Maak het deksel achter de bekleding los.
- ▶ Kantel het deksel.
- ▶ Trek het deksel uit het apparaat.

4.8 / 3



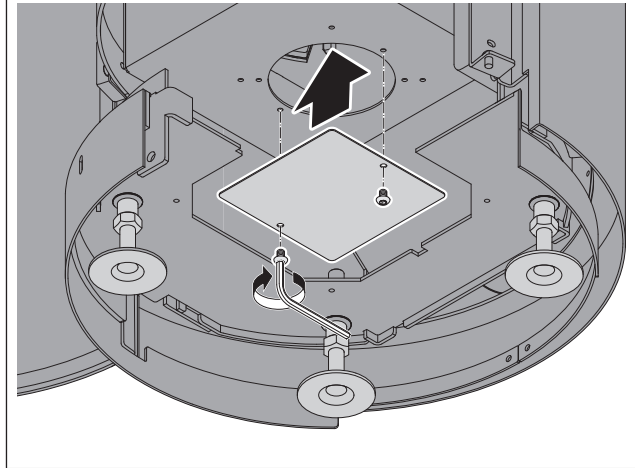
- Open de onderste bekledingsdeur.

4.8 / 4



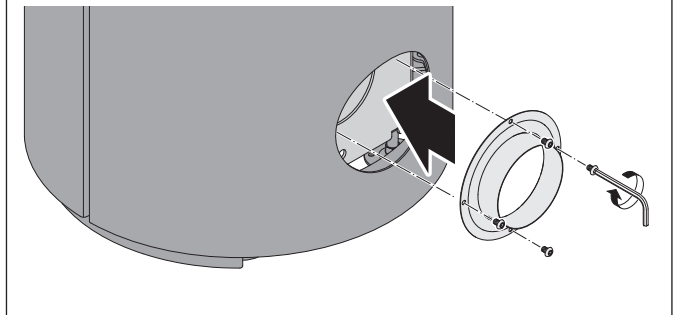
- Schroef de verbrandingsluchtaansluiting aan de onderkant van het apparaat los.

4.8 / 5



- Schroef het deksel aan de onderkant op het apparaat. Let er daarbij op dat de afdichtingen goed op hun plaats zitten.
- Sluit de onderste bekledingsdeur.

4.8 / 6



- Schroef de verbrandingsluchtaansluiting op de achterkant van het apparaat. Let er daarbij op dat de afdichtingen goed op hun plaats zitten.

## 4.9 Rookgasaansluiting wijzigen

Het wijzigen van de rookgasaansluiting is bij draaibare modellen niet mogelijk. De rookgasaansluiting is in de fabriek aan de bovenzijde van het apparaat aangebracht. Afhankelijk van de situatie op de plaats van opstelling kan het nodig zijn de positie naar de achterzijde te verplaatsen.

- ▶ Controleer de beoogde aansluiting op de rookgasafvoer.
- ▶ Wijzig indien nodig de rookgasaansluiting zoals hieronder beschreven.

Achter het bekledingsdeksel bevindt zich de hittewerende plaat.

### ⚠ LET OP!

#### **Gevaar voor materiële schade door geopende of ontbrekende hittewerende plaat!**

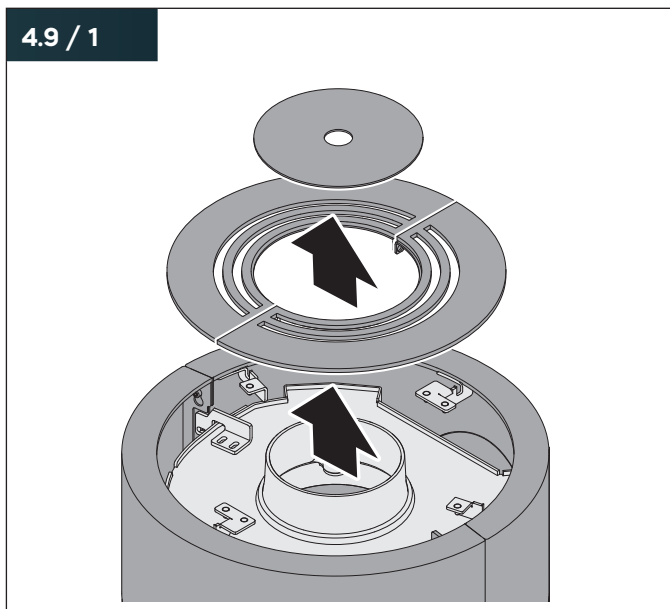
Als bij rookgasaansluiting aan de bovenzijde de hittewerende plaat aan de achterzijde ontbreekt of de afdekkap van de hittewerende plaat niet is aangebracht, kan het apparaat door hoge temperaturen worden beschadigd.

- ▶ Zorg ervoor dat het apparaat niet wordt gebruikt zonder dat de hittewerende plaat intact is.
- ▶ Zorg ervoor dat de afdekkap in perfecte staat is.

Als de rookgasaansluiting weer van de zijkant naar de bovenkant wordt verplaatst:

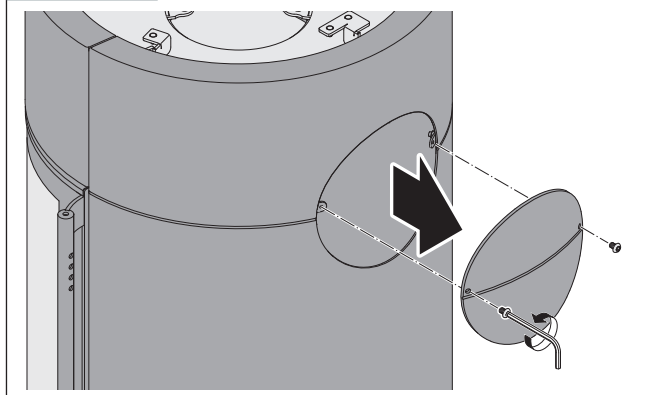
- ▶ Vervang de oude hittewerende plaat door een nieuwe.

### 4.9 / 1



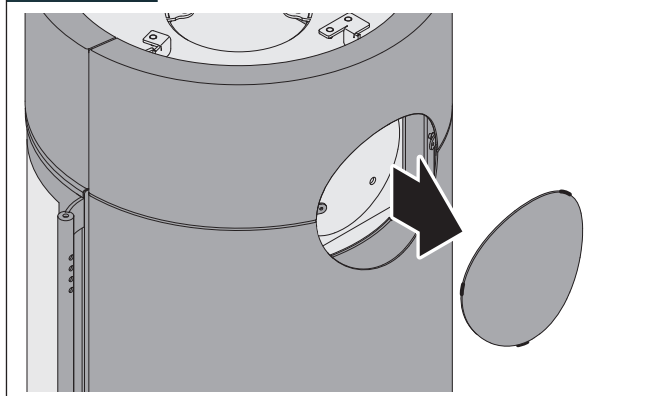
- ▶ Verwijder het deksel en de afdekkap.

### 4.9 / 2



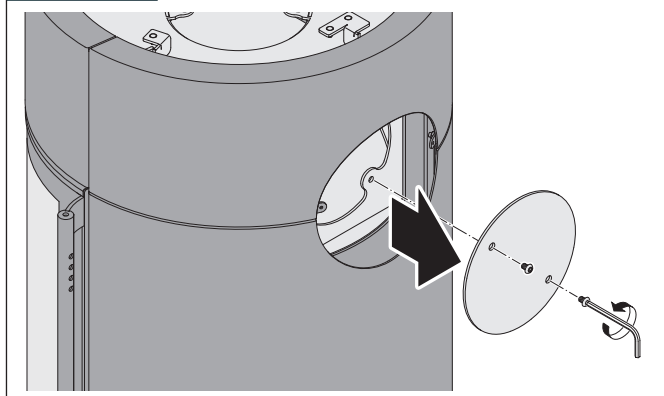
- ▶ Verwijder het bekledingsdeksel aan de achterzijde.

### 4.9 / 3



- ▶ Druk het deksel van de hittewerende plaat dat zich hieronder bevindt, langs de perforatie naar binnen.
- ▶ Verwijder het deksel van de hittewerende plaat.

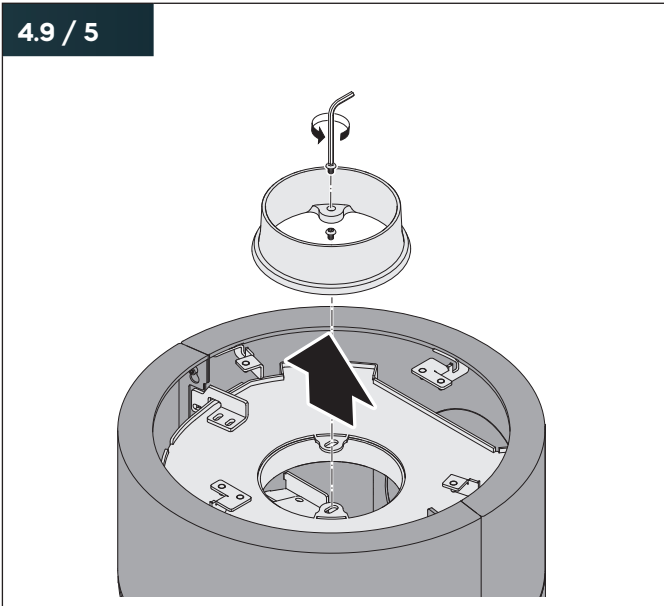
### 4.9 / 4



- ▶ Schroef het deksel aan de binnenzijde los.

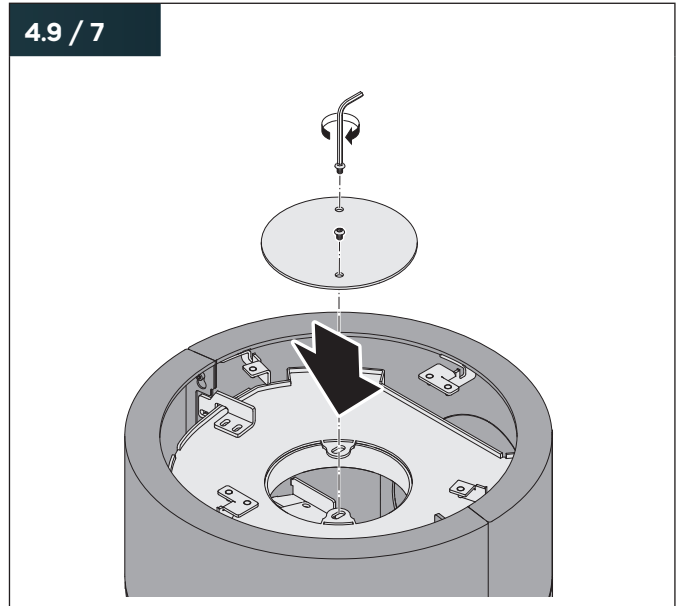


4.9 / 5



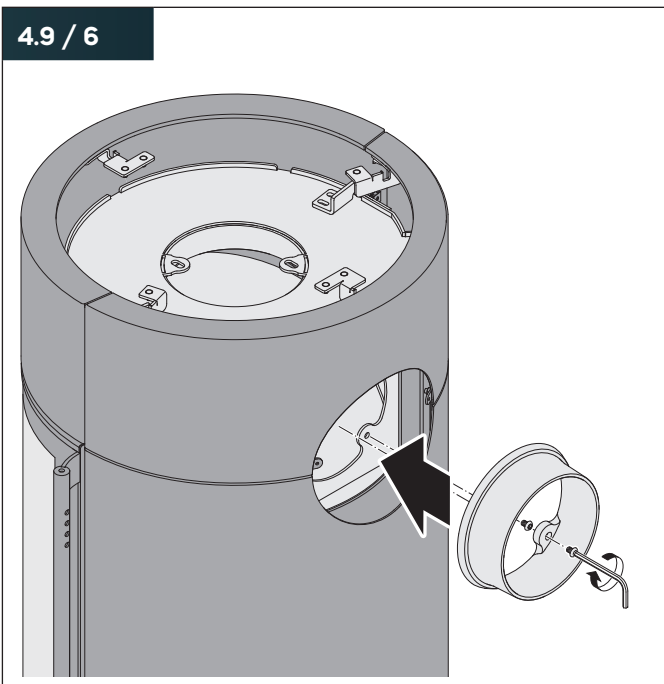
- ▶ Schroef de rookgasaansluiting aan de bovenkant van het apparaat los.

4.9 / 7



- ▶ Schroef het deksel van de achterzijde aan de bovenzijde op de rookgasaansluiting. Let er daarbij op dat de afdichtingen goed op hun plaats zitten.

4.9 / 6

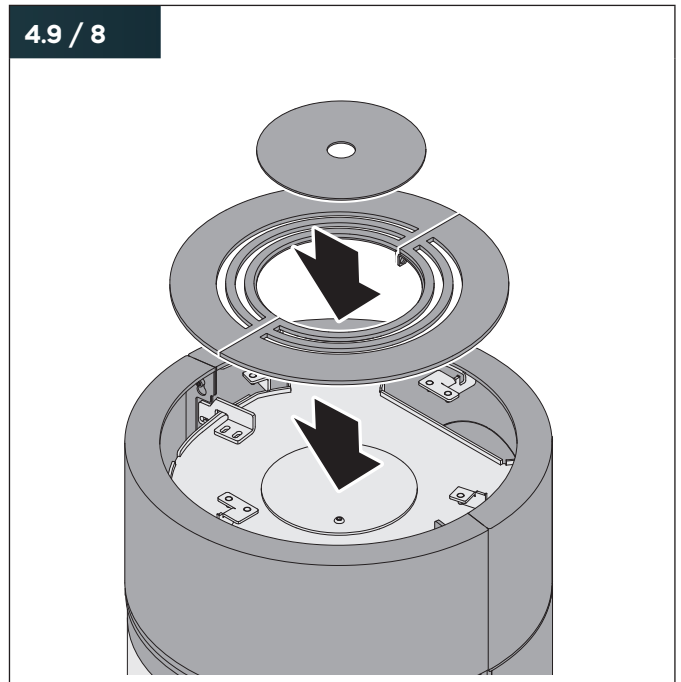


- ▶ Schroef de rookgasaansluiting op de achterkant van het apparaat. Let er daarbij op dat de afdichtingen goed op hun plaats zitten.

Als er warmte-opslagstenen worden gebruikt:

- ▶ Breng nu de warmte-opslagstenen aan.
  - "4.12 Warmte-opslagstenen installeren (optioneel)" (pagina 30).

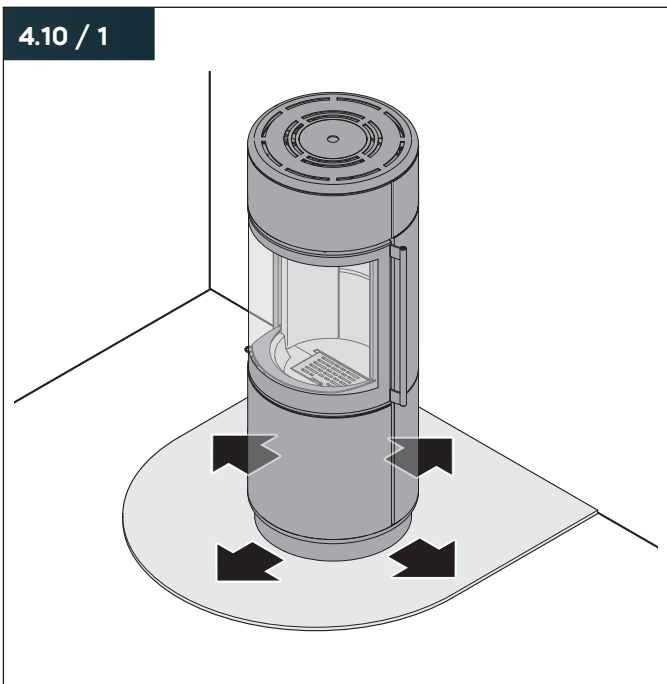
4.9 / 8



- ▶ Plaats het deksel en de afdekplaat boven op het apparaat.

## 4.10 Apparaat positioneren

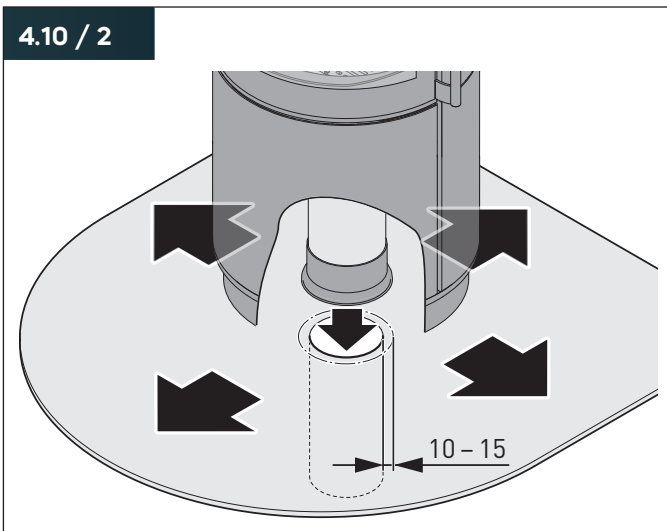
### 4.10 / 1



- ▶ Plaats het apparaat en houd hierbij rekening met de vereisten aan de opstellocatie.
  - ➔ “4.3 Vereisten aan de opstellocatie” (pagina 16).

Uitsluitend bij modellen met SQC-verbinding (optioneel):

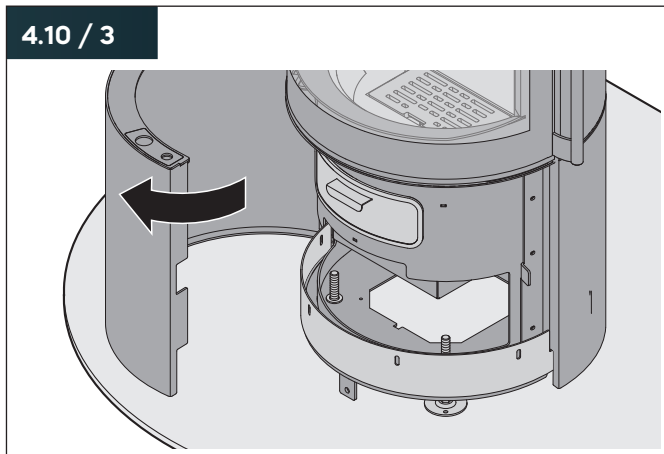
### 4.10 / 2



- ▶ Monteer het apparaat in het midden boven de vloeropening.
    - ➔ “4.4 SQC-verbinding (optioneel)” (pagina 23).
- Onjuistheden tussen de vloeropening en de positionering van het apparaat kunnen in het bereik van 10 – 15 mm worden gecompenseerd.

Alle modellen:

### 4.10 / 3



- ▶ Open de onderste bekledingsdeur door aan de zij- of onderrand te trekken.

### Passo XS, Passo S, Passo L

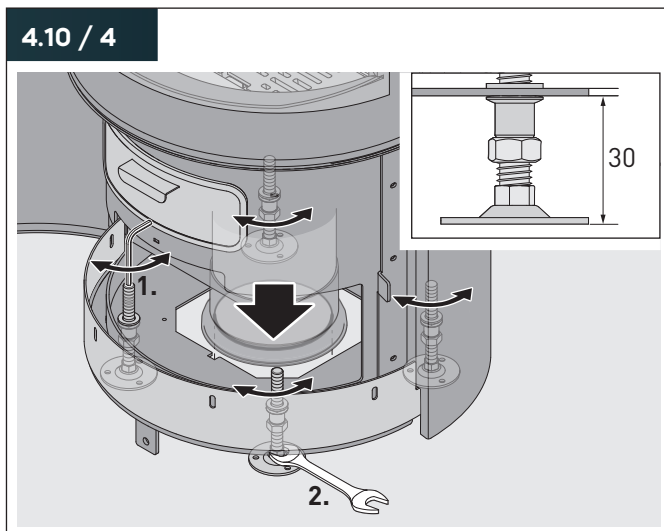
Om beschadiging bij het verplaatsen van het apparaat te voorkomen, wordt het voetpaneel in de fabriek vastgezet in een positie die voldoende ruimte tot de vloer laat.

Als het voetpaneel zich niet op enige afstand van de vloer bevindt (bv. als het apparaat al eens geïnstalleerd is):

- ▶ Draai de schroeven van het voetpaneel los.
- ▶ Schuif het voetpaneel omhoog in de sleufgaten.
- ▶ Zet de positie van het voetpaneel vast.

Uitsluitend bij Passo XS, Passo S, Passo L met SQC-verbinding:

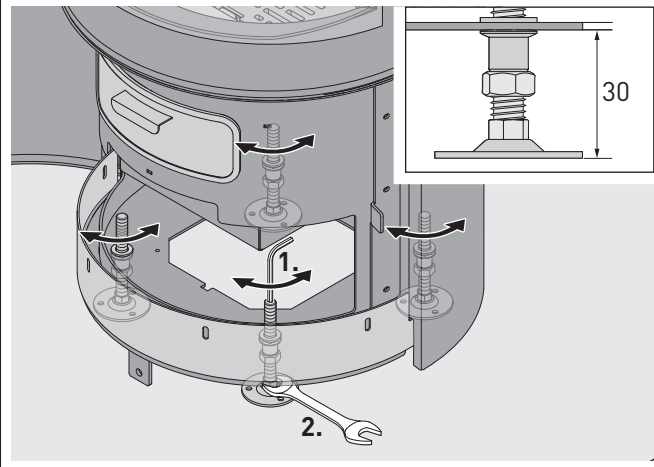
### 4.10 / 4



- ▶ Draai de voormonteerde stelvoeten zo ver in dat de afdichtingslip zonder spleten tegen de vloer wordt gedrukt.
- ▶ Controleer of de vloeropening volledig door de afdichtingslip wordt afgesloten.
- ▶ Lijn het apparaat verticaal en horizontaal uit.
- ▶ Zet de stelvoeten vast door de moeren aan te draaien

Uitsluitend bij Passo XS, Passo S, Passo L zonder SQC-verbinding:

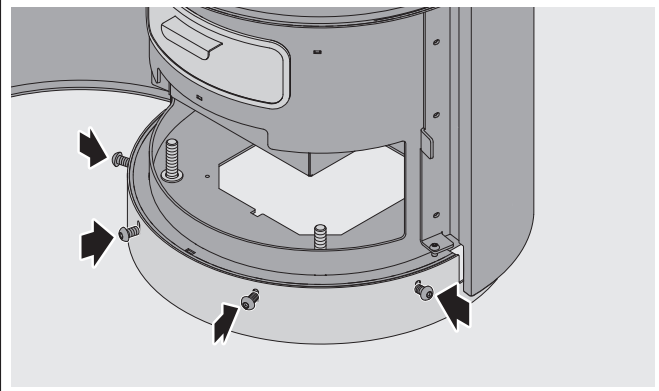
## 4.10 / 5



- ▶ Draai de voorgemonteerde stelvoeten in.
- ▶ Lijn het apparaat verticaal en horizontaal uit.
- ▶ Zet de stelvoeten vast door de moeren aan te draaien.

Alle modellen Passo XS, Passo S, Passo L:

## 4.10 / 6



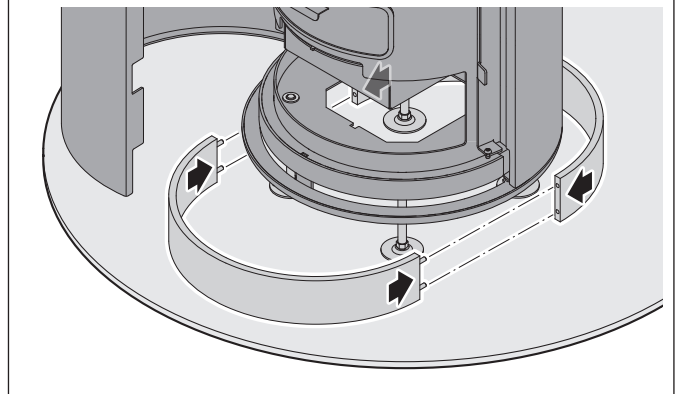
- ▶ Draai de schroeven van het voetpaneel los.
- ▶ Schuif het voetpaneel omlaag in de sleufgaten, zodat het voetpaneel gelijk ligt met de beschermende ondergrond.
- ▶ Draai de schroeven van het voetpaneel vast.
- ▶ Sluit de onderste bekledingsdeur.

## Passo XS style

De stelvoeten zijn in de fabriek volledig uitgedraaid. Als de stelvoeten zich op een andere positie bevinden (bv. als het apparaat al eens geïnstalleerd is):

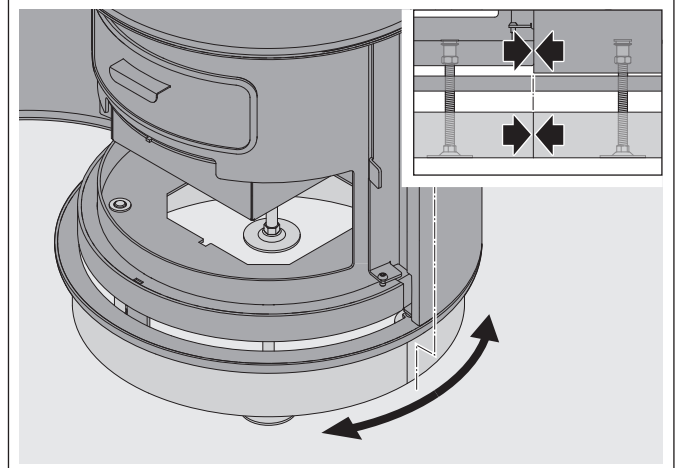
- ▶ Draai de stelvoeten zo ver mogelijk naar beneden.

## 4.10 / 7



- ▶ Plaats de halve schalen van de houten voet rond het apparaat.
- ▶ Verbind de halve schalen met elkaar met behulp van de houtpluggen.

## 4.10 / 8



- ▶ Lijn de halve schalen zo uit dat de randen gelijk liggen met de voeg op het apparaat.

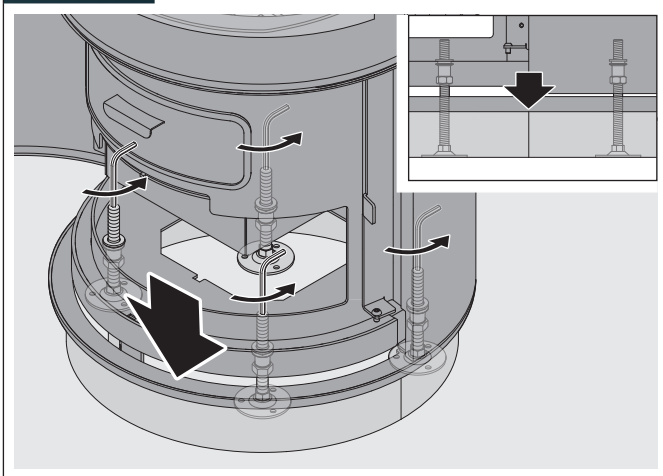
## ⚠ WAARSCHUWING!

### **Gevaar voor letsel door omvallen van het apparaat!**

De houten voet kan het gewicht van het apparaat niet dragen. Als de stelvoeten te ver worden ingedraaid, kan de houten voet breken en kan het apparaat omvallen. Ernstige verwondingen zijn mogelijk.

- ▶ Zorg ervoor dat het gewicht van het apparaat op de stelvoeten rust.
- ▶ Draai de stelvoeten in totdat de houten voet lichtjes vastzit.

## 4.10 / 9

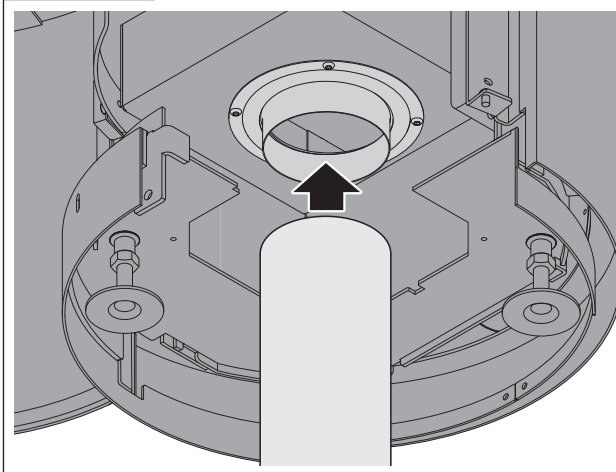


- ▶ Laat het apparaat zakken door de stelvoeten in te draaien tot de houten voet wordt omsloten door de stalen ring van de bekleding.
- ▶ Controleer dat de houten voet niet meer kan worden verschoven.

## 4.11 Verbrandingsluchtkanaal aansluiten (optioneel)

Voor de van kamerlucht onafhankelijke werking moet het apparaat worden aangesloten op het verbrandingsluchtkanaal. Voor de van kamerlucht afhankelijke werking kan het apparaat worden aangesloten op het verbrandingsluchtkanaal.

## 4.11 / 1



- ▶ Sluit het verbrandingsluchtkanaal aan op de verbrandingsluchtaansluiting van het apparaat.

## 4.12 Warmte-opslagstenen installeren (optioneel)

Extra warmte-opslagstenen (beschikbaar voor Passo L-modellen) verhogen de warmte-opslagcapaciteit van het apparaat. Door hun hoge dichtheid en gewicht kunnen zij warmte gedurende verscheidene uren opslaan en afgeven aan de opstelruimte.

## ⚠ WAARSCHUWING!

### **Gevaar voor letsel door omvallen van het apparaat!**

Apparaten met een hoog ontwerp worden topzwaar door geplaatste warmte-opslagstenen en kunnen omvallen. Door het hoge gewicht zijn ernstige verwondingen mogelijk.

- ▶ Beveilig het apparaat tegen onbedoelde beweging.

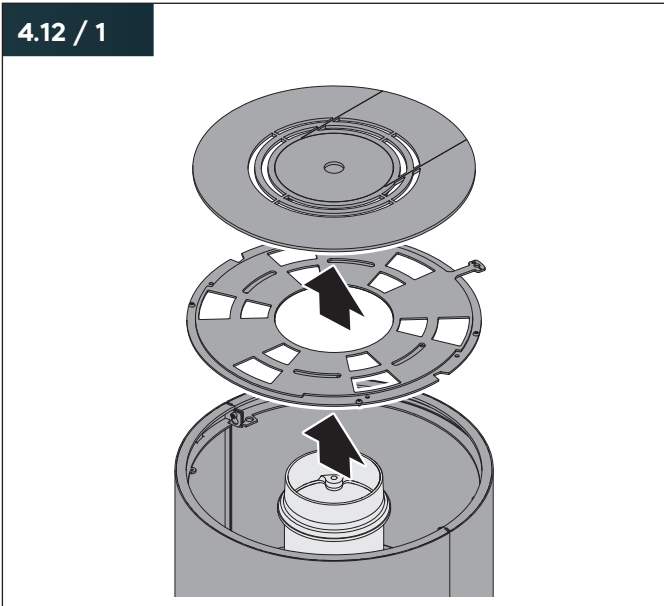
## ⚠ VOORZICHTIG!

### **Gevaar voor letsel door scherpe randen!**

Warmte-opslagstenen kunnen zwaar zijn en scherpe randen hebben. Als de warmte-opslagstenen wegglijden tijdens het verplaatsen, is letsel aan de handen mogelijk.

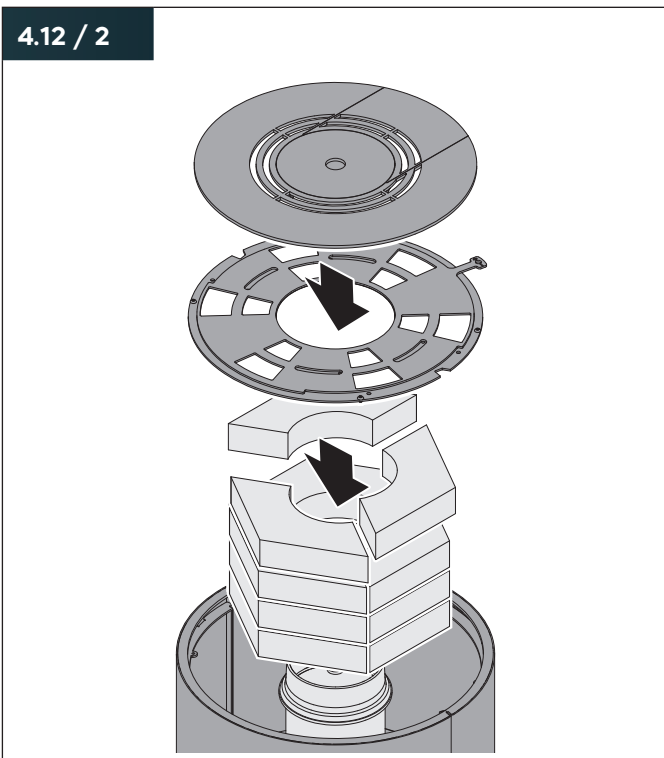
- ▶ Draag beschermende handschoenen bij het installeren van de warmte-opslagstenen.

4.12 / 1



- ▶ Verwijder het deksel, de afdekplaat en de convectieluchtregelaar.

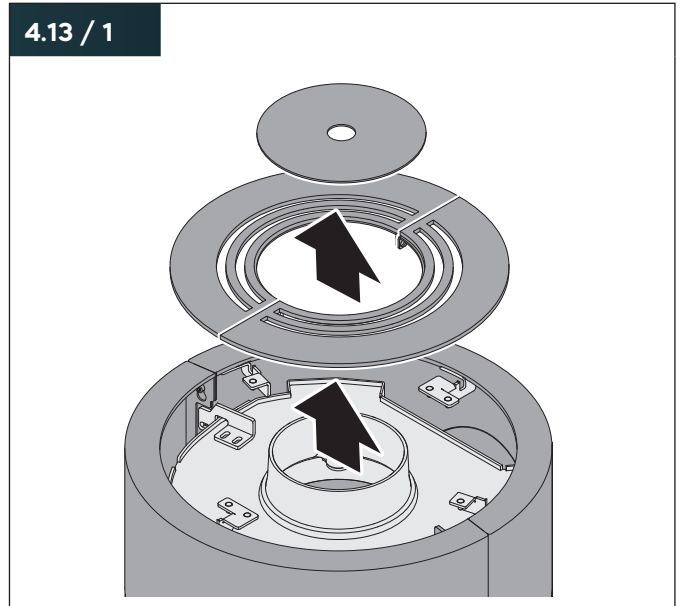
4.12 / 2



- ▶ Breng de warmte-opslagstenen van buiten naar binnen aan.
- ▶ Breng de convectieluchtregelaar weer aan.
- ▶ Plaats de afdekplaat en het deksel weer terug.

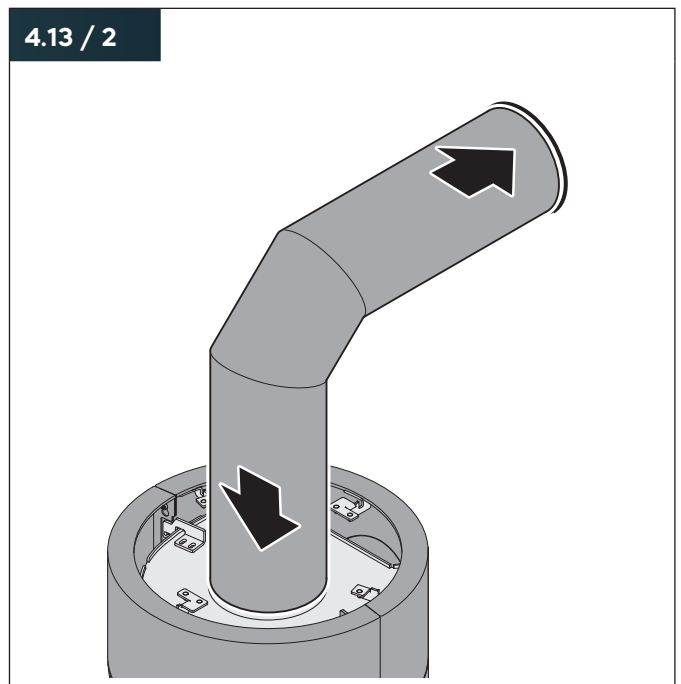
4.13 Rookgasafvoer aansluiten

4.13 / 1



- ▶ Verwijder het deksel en de afdekplaat.

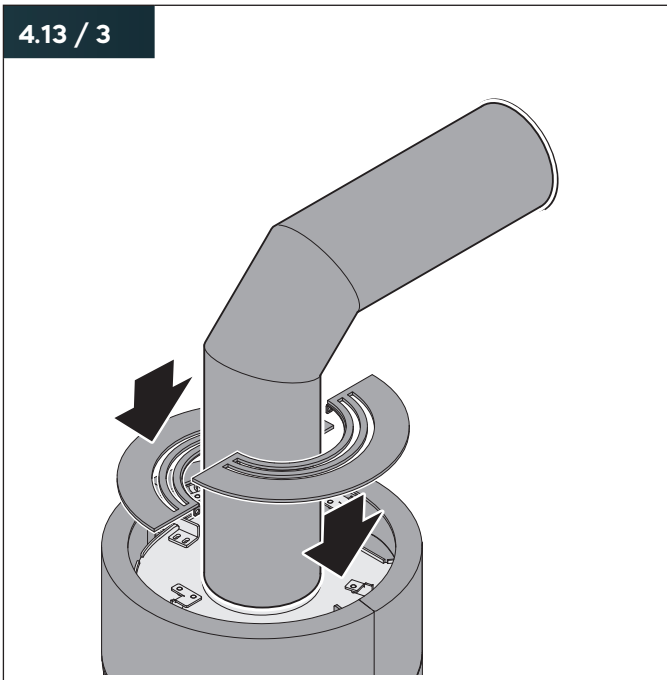
4.13 / 2



- ▶ Plaats het rookgaskanaal op de rookgasaansluiting van het apparaat.
- ▶ Breng het rookgaskanaal in een horizontaal verloop met stijging aan en langs de kortste weg naar de schoorsteen.
- ▶ Sluit het rookgaskanaal aan op de schoorsteen.
- ▶ Zorg ervoor dat het rookgaskanaal niet in de schoorsteen uitsteekt.
- ▶ Zorg ervoor dat de pijpansluitingen dicht zijn.

💡 Voor de aansluiting op de schoorsteen wordt het gebruik van een dubbele wandvoering aanbevolen.

4.13 / 3

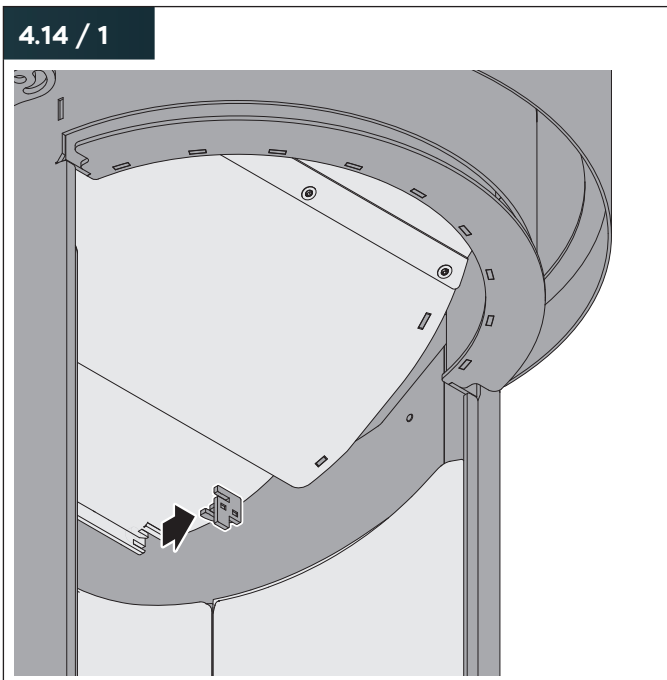


- ▶ Plaats de afdekplaat boven op het apparaat.

## 4.14 Deflectieplaat installeren

De keerplaat (af fabriek gemonteerd) en de deflectieplaat dienen om de rookgassen boven de verbrandingskamer te leiden.

4.14 / 1



- ▶ Verwijder de transportbeveiliging van de keerplaat.

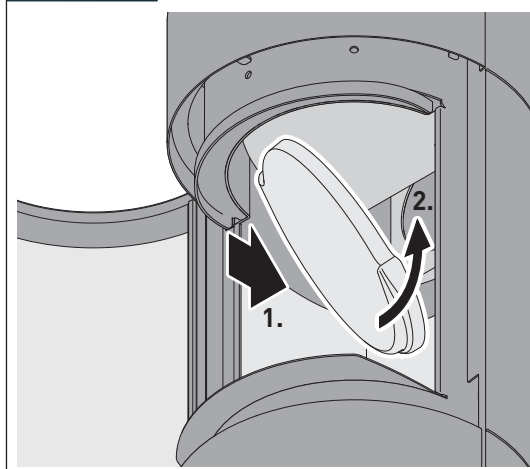
## ⚠ LET OP!

### Gevaar voor materiële schade door ondeskundig hanteren!

De grootte en het gewicht van de deflectieplaat vereisen kracht en aandacht bij het plaatsen ervan. Als de deflectieplaat valt, kunnen apparaat, vloer en andere voorwerpen beschadigd raken.

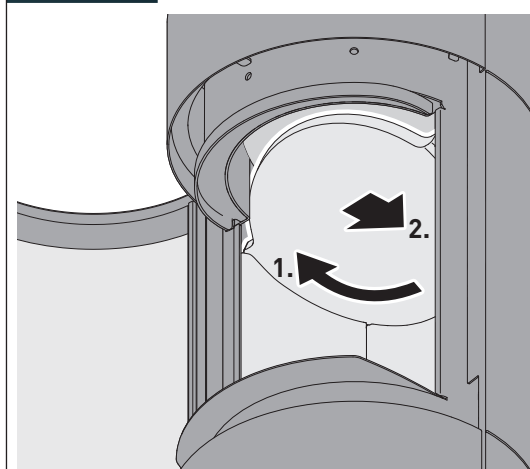
- ▶ Houd de deflectieplaat vast.
- ▶ Let er bij het neerleggen op dat de deflectieplaat niet kan wegglijden.

4.14 / 2



- ▶ Breng de deflectieplaat op de smalle kant in de verbrandingskamer aan.
- ▶ Kantel de deflectieplaat boven de bekleding van de verbrandingskamer.

4.14 / 3



- ▶ Plaats de deflectieplaat boven op de bekleding van de verbrandingskamer.
- ▶ Schuif de deflectieplaat naar achteren tegen de buitenwand.

#### 4.15 Montage controleren

- ▶ Verwijder de aangebrachte stickers van het apparaat en van de verbindingsbuizen.
- ▶ Controleer of alle aansluitingen en verbindingen tussen kachelsysteem en schoorsteen dicht zijn.
- ▶ Zorg ervoor dat de noodzakelijke veiligheidsvoorzieningen werken.
  - ➔ “2.4 Veiligheidsvoorzieningen” (pagina 7).
- ▶ Zorg ervoor dat de vereiste veiligheidsafstanden in acht worden genomen.
  - ➔ “4.3.3 Veiligheidsafstanden” (pagina 19).

Bij werking onafhankelijk van kamerlucht:

- ▶ Zorg ervoor dat de luchttoevoer en de rookgasafvoer worden uitgevoerd met buizen met de juiste goedkeuring.

Bij werking afhankelijk van kamerlucht:

- ▶ Zorg voor voldoende toevoer van verse lucht in de opstelruimte.

#### 4.16 Eerste ingebruikneming uitvoeren

De eerste ingebruikneming moet worden uitgevoerd door gekwalificeerd vakpersoneel.  
➔ “1.2.3 Vakpersoneel” (pagina 4).

Voordat het apparaat voor de eerste maal in gebruik wordt genomen, moet zijn voldaan aan de voorwaarden voor een veilig gebruik volgens de voorschriften:

- Het kachelsysteem voldoet aan de geldende voorschriften en is goedgekeurd voor gebruik door een keuringsinstantie of toezichthoudende autoriteit (in Duitsland bv. door de regionale schoorsteenveger).
- Het apparaat is volledig gemonteerd en aangesloten. De correcte montage is gecontroleerd.
  - ➔ “4.15 Montage controleren” (pagina 33).
- Het apparaat is vrij van vuil, reinigingsmiddelen zijn verwijderd.
  - ➔ “6. Reiniging” (pagina 41).

Vorbereiding:

- ▶ Zorg voor voldoende toevoer van frisse lucht.
- ▶ Open de afsluiters in het verbrandingsluchtkanaal of in de rookgasaansluiting.
- ▶ Zorg ervoor dat de aslade leeg is.
- ▶ Zorg dat er geen brandbare materialen of vloeistoffen op of in de buurt van het apparaat aanwezig zijn.

Tijdens het eerste stoken wordt de gebruikte beschermende verf gedroogd en wordt de corrosiecoating op het oppervlak van het toestel ingebrand. Geurontwikkeling en wegvloeien van water uit de bekleding van de verbrandingskamer zijn hierbij mogelijk.

Uitvoering:

- ▶ Gebruik slechts een kleine hoeveelheid hout wanneer u de kachel voor de eerste keer aansteekt.
- ▶ Steek het apparaat aan.
  - ➔ “5.3.2 Apparaat aansteken” (pagina 37).
- ▶ Verhoog de hoeveelheid hout in 3 – 5 keer stoken tot het nominale verwarmingsvermogen.
  - ➔ “2.8 Technische gegevens” (pagina 10).

Als er geen rookontwikkeling op het apparaat meer wordt vastgesteld:

- ▶ Voer een extra verbrandingsproces uit. Het inbranden tot aan de in het laatste verbrandingsproces bereikte temperatuur is afgerond.

Zolang het eerste stoken gaande is:

- ▶ Zorg ervoor dat niemand het apparaat aanraakt.
- ▶ Zorg ervoor dat er geen voorwerpen op het apparaat worden geplaatst.
- ▶ Laat de opstelruimte en alle aangesloten ruimten goed doorluchten.
- ▶ Zorg ervoor dat er zich geen personen permanent in deze ruimten bevinden.

Als er problemen optreden aan de schoorsteen in verband met de opvoerdruk en de afzuiging van de lucht:

- ▶ Meet de opvoerdruk van de schoorsteen.

#### 4.17 Exploitant instrueren

Vóór de ingebruikname moet het gekwalificeerde vakpersoneel dat de montage uitvoert, de exploitant over de volgende punten instrueren:

- Instructie in het beoogde gebruik van het apparaat.
- Instructie in veilig, juist en milieuvriendelijk verwarmen.
- Uitleg over de toegestane brandstoffen en de gevolgen van het gebruik van niet-toegestane brandstoffen.
- Uitleg van de werkwijze en de bediening van het apparaat met speciale aandacht voor de veiligheidsrelevante handelingen.
- Uitleg van de noodzakelijkheid van reiniging en onderhoud voor een veilige en milieuvriendelijke werking.
- Aanwijzing dat het kachelsysteem niet mag worden gewijzigd.
- Verwijzing naar de verantwoordelijkheid en de plichten van de exploitant.
  - ➔ “1.2.2 Exploitant” (pagina 4).

Wanneer het eerste stoken succesvol is afgerond:

- ✓ De ingebruikname en overdracht zijn vastgelegd in een rapport.
- ✓ Deze handleiding en alle technische documentatie zijn aan de exploitant overhandigd.



## 5. Gebruik

### 5.1 Veiligheidsaanwijzingen voor het gebruik

#### ⚠ WAARSCHUWING!

##### **Gevaar door het niet in acht nemen van de gebruiksinstructies!**

Fouten bij het gebruik van het apparaat kunnen leiden tot de dood of ernstig letsel. Dit hoofdstuk bevat belangrijke informatie voor het veilige gebruik van het apparaat.

- ▶ Lees dit hoofdstuk zorgvuldig door.
- ▶ Volg de veiligheidsaanwijzingen op.
- ▶ Gebruik het apparaat alleen zoals hier beschreven.

Gebruik alleen door geïnstrueerde gebruikers.  
⇒ "1.2.4 Gebruikers" (pagina 4).

Om gevaren bij het gebruik van het apparaat te voorkomen, moeten de volgende voorschriften te allen tijde in acht worden genomen:

- Geen brandbare materialen of vloeistoffen
  - op het apparaat,
  - in de buurt van het apparaat,
  - in het compartiment achter de onderste bekledingsdeur leggen of opslaan.
- Ook het drogen van wasgoed is niet toegestaan.
- Geen gebruik van kaarsen in het apparaat.
- Geen brandbare voorwerpen (bv. meubels, tapijten) voor de opening van de verbrandingskamer plaatsen.
- De deur van de verbrandingskamer is in koude toestand en tijdens de werking van het apparaat altijd gesloten. Opening van de deur alleen voor aansteken, toevoegen van hout en reinigen.
- Het apparaat staat onder toezicht tijdens de werking en daarna totdat het volledig is afgekoeld.
- Het apparaat wordt alleen bediend met toegestane brandstof.  
➔ "3.2 Toegestane brandstoffen" (pagina 15).
- De maximaal toegestane hoeveelheid brandstof wordt niet overschreden.  
➔ "2.8 Technische gegevens" (pagina 10).  
➔ "3.5 Grootte van de brandstoffen" (pagina 15).
- Het kachelsysteem moet uitbranden en afkoelen alvorens in de omgeving met explosieve of licht ontvlambare materialen wordt gewerkt.
- De schoorsteen dient regelmatig te worden gereinigd (in Duitsland bijvoorbeeld door regionale schoorsteenveegbedrijven) om roetvorming op de schoorsteenwanden te voorkomen.  
➔ "1.4 Schoorsteenbrand" (pagina 5).

De veiligheidsafstanden moeten te allen tijde in acht worden genomen.

- ➔ "4.3.3 Veiligheidsafstanden" (pagina 19).

#### ⚠ WAARSCHUWING!

##### **Levensgevaar door vergiftiging!**

Tijdens de werking van het apparaat kunnen verontreinigende stoffen die onvermijdelijk zijn bij het verbrandingsproces, in de kamerlucht terecht komen. Bij een van kamerlucht afhankelijke werking wordt extra ademlucht aan de kamerlucht onttrokken. Een onvoldoende toevoer van ademlucht en frisse lucht kan leiden tot hoofdpijn, misselijkheid en duizeligheid en zelfs bewusteloosheid en de dood.

- ▶ Open de afsluiters in het verbrandingsluchtkanaal alvorens te stoken.
- ▶ Zorg ervoor dat de deur van de verbrandingskamer gesloten is tijdens het stoken.
- ▶ Zorg tijdens het stoken voor voldoende toevoer van verse lucht in de opstelruimte. Dit geldt ook voor de gelijktijdige werking van het kachelsysteem en andere warmtebronnen.
- ▶ Zorg ervoor dat de vereiste veiligheidsvoorzieningen aanwezig zijn als het apparaat in dezelfde ruimte wordt gebruikt als afzuigkappen, heteluchtverwarmingen of ventilatiesystemen.
- ▶ Gebruik het apparaat niet bij extreme weersomstandigheden (bv. sterke storm, sterke lage druk of zware neerslag).

#### ⚠ WAARSCHUWING!

##### **Gevaar voor letsel bij aanraking van hete oppervlakken!**

Apparaatonderdelen (bv. bekleding, buizen, verbrandingskamerdeur, deurgreep, verbrandingsluchtschuif) kunnen tijdens de werking van het apparaat zeer heet worden. Bij aanraking zijn brandwonden mogelijk.

- ▶ Zorg ervoor dat kinderen niet in de buurt van het hete apparaat komen. Kinderen onder 8 jaar en huisdieren moeten te allen tijde onder toezicht staan en uit de buurt van het apparaat worden gehouden.
- ▶ Gebruik de hittewerende handschoen:
  - Bij het openen en sluiten van de verbrandingskamerdeur.
  - Als u brandstof toevoegt.
  - Bij het bedienen van de verbrandingsluchtschuif.
  - Bij het draaien van het apparaat (alleen bij draaibare modellen).

De hittewerende handschoen dient ter bescherming en is niet vuurbestendig.

#### ⚠ VOORZICHTIG!

##### **Gevaar voor letsel bij het sluiten van de verbrandingskamerdeur!**

De geopende verbrandingskamerdeur sluit automatisch en wordt hierbij met kracht dichtgetrokken. Bij het sluiten of dichtslaan van de verbrandingskamerdeur kunnen vingers worden gekneusd.

- ▶ Grijp niet in het gedeelte tussen deur en kachel.
- ▶ Draag beschermende handschoenen.

## 5.2 Apparaat draaien (optioneel)

Bij draaibare modellen kan de oriëntatie van de opening van de verbrandingskamer te allen tijde worden gewijzigd. Uitgaande van de fabrieksinstelling kan het toestel met de draaischijf 45° naar links en 45° naar rechts worden gedraaid. De gewenste positie van de opening van de verbrandingskamer wordt vastgezet met de knop aan de voorkant van het apparaat.

### ⚠ WAARSCHUWING!

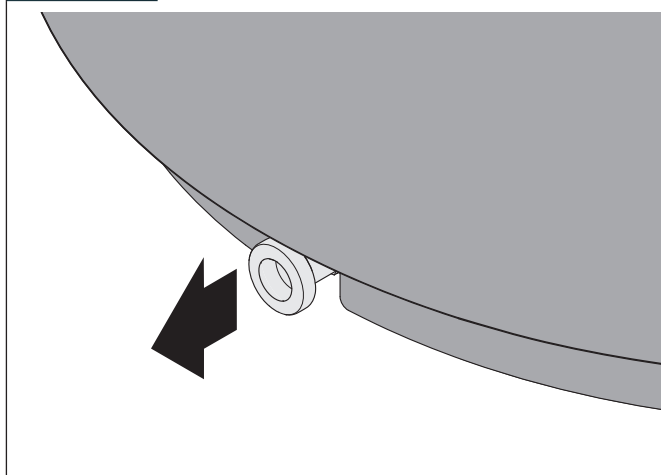
#### **Gevaar voor letsel bij aanraking van hete oppervlakken!**

Onderdelen van het apparaat (bv. bekleding, verbrandingskamerdeur, deurgreep) kunnen tijdens gebruik zeer heet worden. Bij aanraking zijn brandwonden mogelijk.

- Gebruik de hittebestendige handschoenen wanneer u het apparaat in de verwarmingsstand zet.

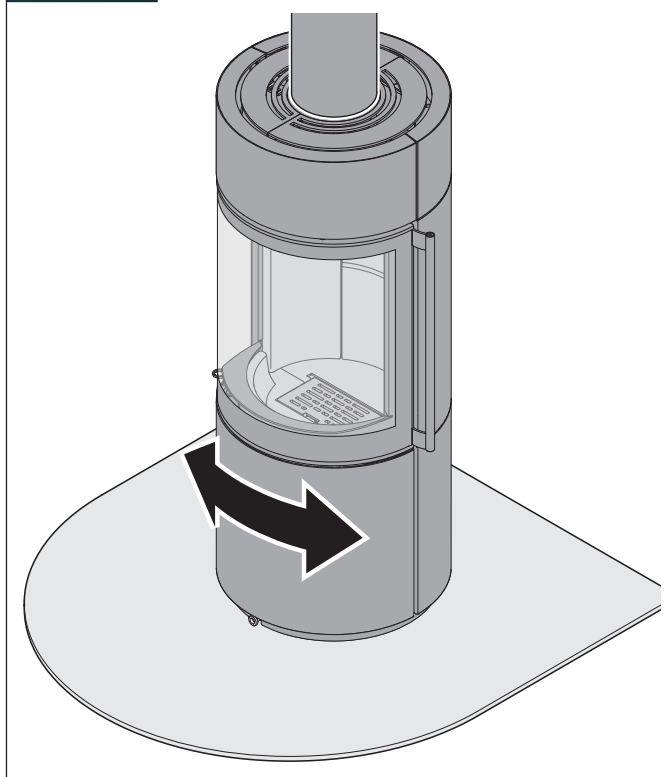
De hittewerende handschoenen dient ter bescherming en is niet vuurbestendig.

### 5.2 / 1



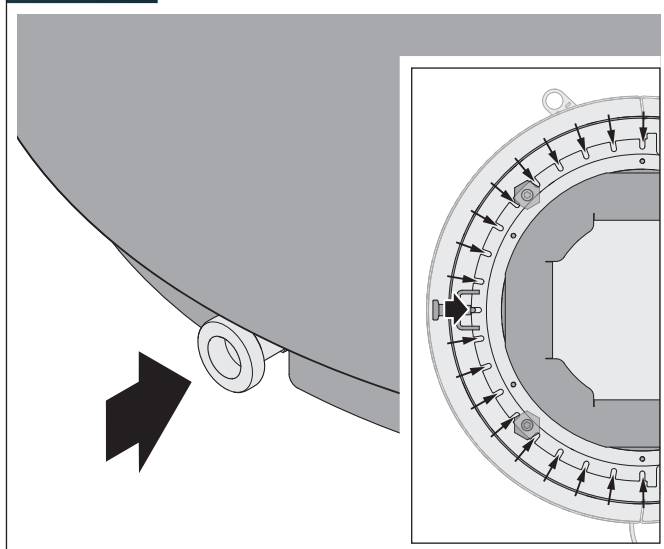
- Trek de knop op de draaischijf uit.
- Houd de knop vast.

### 5.2 / 2



- Draai het apparaat in de gewenste positie.

### 5.2 / 3



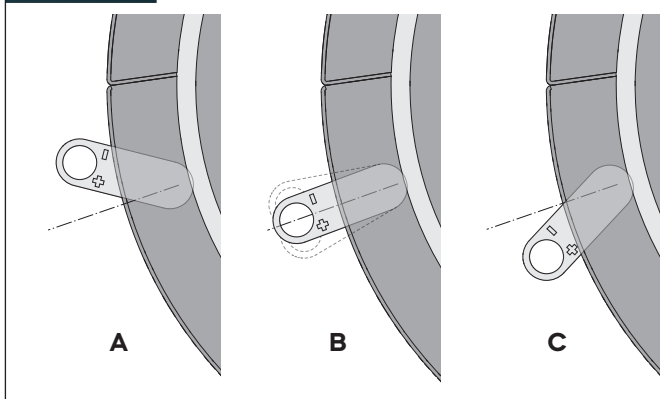
- Laat de knop los. De knop vergrendelt in de eerste mogelijkheid van de 19 inkepingen in de draaischijf.

## 5.3 Stoken

### 5.3.1 Het stoken voorbereiden

- ▶ Let op het weer. Gebruik het apparaat niet bij extreme weersomstandigheden (bv. sterke storm, sterke lage druk of zware neerslag).
- ▶ Zorg voor voldoende toevoer van frisse lucht.
- ▶ Open de afsluiters, indien aanwezig, in het verbrandingsluchtkanaal of in de rookgasaansluiting.
- ▶ Zorg ervoor dat de luchtopeningen vrij zijn.
- ▶ Zorg ervoor dat de aslade leeg is.
- ▶ Controleer of verbrandingsresten uit de verbrandingskamer moeten worden verwijderd.
- ▶ Zorg dat er geen brandbare materialen of vloeistoffen op of in de buurt van het apparaat aanwezig zijn.

#### 5.3.1 / 1



De verbrandingslucht wordt traploos geregeld door de verbrandingsluchtschuif te bedienen bij gesloten verbrandingskamerdeur.

➔ “2.1 Werkingsprincipe” (pagina 6).

#### A Luchttoevoer gesloten.

Er wordt nauwelijks verbrandingslucht naar de verbrandingskamer toegevoerd. De luchttoevoer en andere afsluiters in de luchtgeleiding mogen pas worden gesloten wanneer de brandstof volledig is verbrand.

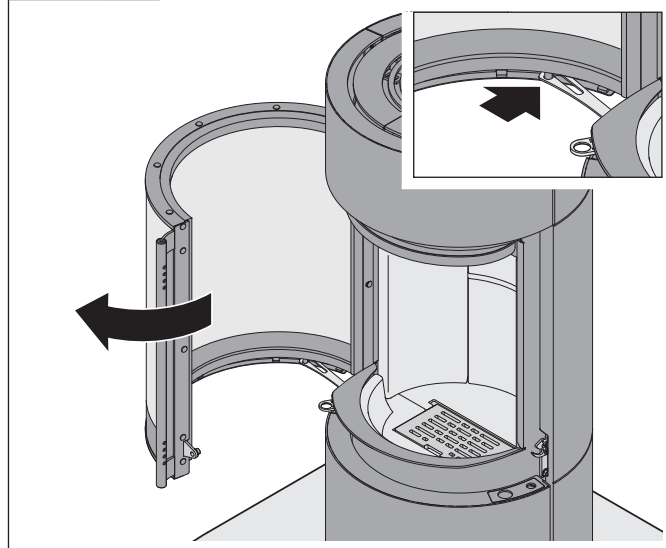
#### B Verbranding (nominaal verwarmingsvermogen).

De primaire luchttoevoer is gesloten. Secundaire lucht stroomt via de ruitspoeling naar de ruit van keramisch glas. Het verder openen of sluiten van de verbrandingsluchtschuif beïnvloedt de verbranding.

#### C Luchttoevoer geopend.

De maximale hoeveelheid verbrandingslucht wordt als primaire lucht en als secundaire lucht naar de verbrandingskamer toegevoerd.

#### 5.3.1 / 2



- ▶ Open de verbrandingskamerdeur door aan de deurgreep te trekken.

Met behulp van de deurvergrendeling kan de geopende verbrandingskamerdeur worden beveiligd tegen dichtvallen (bv. bij het aansteken of bij het schoonmaken). Tijdens het stoken mag de deurvergrendeling niet worden gebruikt.

- ▶ Druk de deurvergrendeling naar buiten en houd hem vast.
- ▶ Sluit de verbrandingskamerdeur langzaam totdat de deurvergrendeling vergrendeld is.

Om de deurvergrendeling weer te ontgrendelen:

- ▶ Open de verbrandingskamerdeur volledig.
- ▶ Laat de verbrandingskamerdeur los.

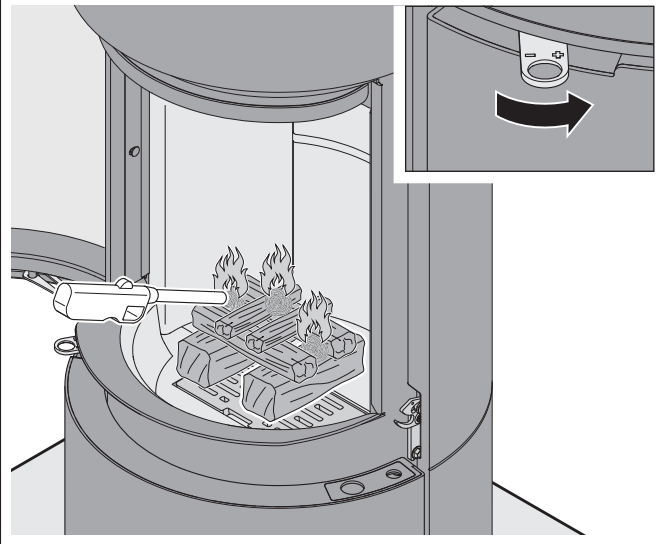
Het veermechanisme sluit de verbrandingskamerdeur automatisch.

Om schade door oververhitting (bv. verkleuringen) te voorkomen en een perfecte werking van het apparaat te waarborgen, moet het apparaat op de juiste wijze worden gestookt. De maximale hoeveelheid brandstof mag niet worden overschreden.

➔ “2.8 Technische gegevens” (pagina 10).

### 5.3.2 Apparaat aansteken

#### 5.3.2 / 1



Als er nog sintels over zijn van de vorige dag, kan dat voldoende zijn om het as-gloeibed op te poken:

- ▶ Zet de verbrandingsluchtschuif helemaal naar rechts (C) om te openen.
- ▶ Breng dunne houtspanen aan op het asbed.
- ⚠ Als basis voor het aansteken adviseren wij een ca. 2 – 5 cm dikke laag as en onverbrande resten.

Bij het nieuw aansteken:

- ▶ Zet de verbrandingsluchtschuif helemaal naar rechts (C) om te openen.
- ▶ Leg houtblokken in meerdere lagen in de verbrandingskamer:
  - Dikke houtblokken onderin.
  - Dunne houtblokken in het midden.
  - Kleiner aanmaakhout van zachthout bovenin.
- ▶ Leg aanmaakmiddel bovenop het hout.
- ▶ Steek het aanmaakmiddel aan met een lange lucifer of een staafaansteker.
- ▶ Sluit de deur van de verbrandingskamer.
- ▶ Houd toezicht op het stoken.

Na het aansteken:

- Er ontstaat een lokvuur dat zich langzaam en met lage emissie van boven naar beneden door de houtstapel vreet.
- Er kan rook ontstaan die de verbrandingskamer verduistert, vooral in het bovenste gedeelte. Een lichte bekleding van de verbrandingskamer zal donkerder worden.
- Naarmate de tijd verstrijkt, stijgt de temperatuur in het apparaat en worden de donkere gedeeltes weer lichter – eerst kleine vlekken, dan hele vlakken.

Als de brandstof is opgebrand en er alleen nog sintels over zijn:

- ▶ Voeg brandstof toe.
  - ➔ “5.3.4 Brandstof toevoegen” (pagina 39).

Onder normale omstandigheden wordt de bedrijfstemperatuur na twee keer stoken bereikt en zijn alle oppervlakken vrij van donkere verkleuringen.

Als de schoorsteen koud is, kunnen bij het aansteken problemen optreden met de trek in de schoorsteen.

De schoorsteen zuigt niet genoeg lucht aan, wat te zien is aan een kleine of uitdovende vlam.

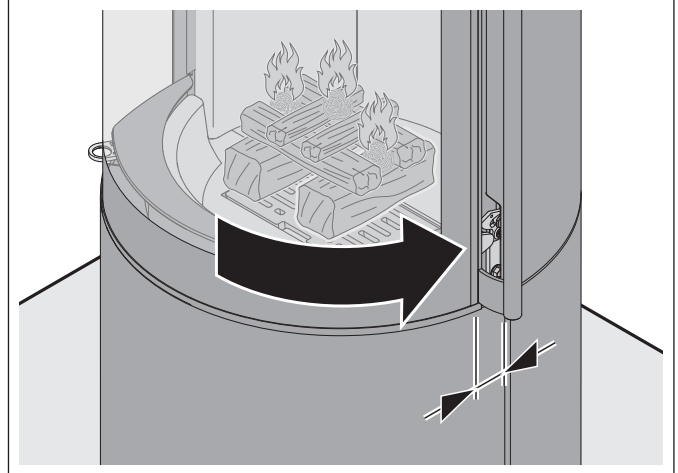
Een te hoge opvoerdruk in de schoorsteen daarentegen is herkenbaar aan scheve vlammen, vuile ruiten en brandgeluiden.

Als de problemen met de trek in de schoorsteen gedurende lange tijd aanhouden, zelfs bij geschikte weersomstandigheden:

- ▶ Beëindig het stoken.
  - ➔ “5.3.6 Het stoken beëindigen” (pagina 40).
- ▶ Neem contact op met een professioneel bedrijf om de schoorsteen te inspecteren.

Alleen bij werking afhankelijk van kamerlucht:

#### 5.3.2 / 2

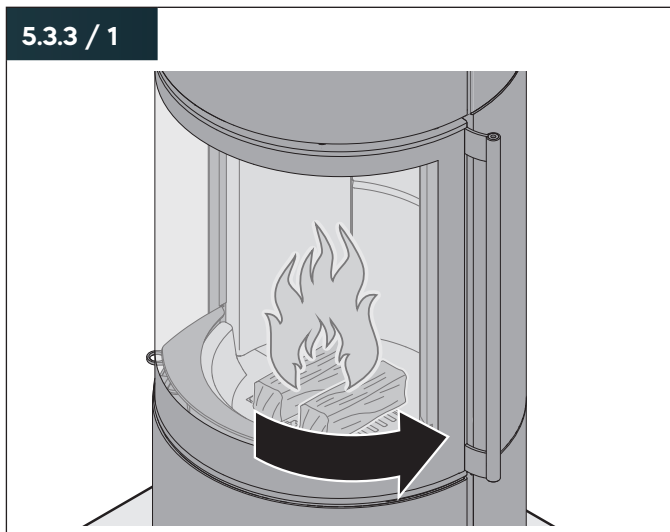


- ▶ Laat de deur van de verbrandingskamer de eerste minuten na het aansteken op een kleine kier openstaan.
- ▶ Zorg ervoor dat de deur van de verbrandingskamer niet automatisch vergrendelt.
- ▶ Let op het brandgedrag.
- ▶ Sluit de deur van de verbrandingskamer onmiddellijk als er rookgas ontsnapt.
- ▶ Sluit de deur van de verbrandingskamer wanneer de brandstof volledig brandt of uiterlijk na 15 minuten.

Bij een werking onafhankelijk van kamerlucht moet de deur van de verbrandingskamer tijdens het stoken altijd gesloten zijn.

## 5.3.3 Het stoken regelen

5.3.3 / 1



- ▶ Zorg ervoor dat de deur van de verbrandingskamer volledig gesloten is.

Bij het aansteken of toevoegen van brandstof:

- ▶ Zet de verbrandingsluchtschuif helemaal naar rechts (**C**).

Tijdens het stoken (ca. 30 – 45 minuten na het begin):

- ▶ Zet de verbrandingsluchtschuif in een middelste stand (**B**).

De exacte positie en het resulterende verwarmingsvermogen zijn afhankelijk van de situatie en worden door vele factoren beïnvloed:

- Grootte, aard en restvocht van de brandstof.
  - Opgelegde hoeveelheid.
  - Kacheltemperatuur.
  - Opvoerdruk van de schoorsteen.
  - Weersomstandigheden.
- ▶ Kies de instelling zo dat er een rustig, helder vlambeeld ontstaat.
  - ▶ Maak u vertrouwd met het apparaat en ontdek de instellingen die voor u het beste werken.

Positie van de verbrandingsluchtschuif bij getest nominaal verwarmingsvermogen:

- ➔ “2.9 Nominaal verwarmingsvermogen” (pagina 12).

Aan de hand van de volgende punten kunt u controleren of er een schone verbranding met weinig schadelijke stoffen in het apparaat plaatsvindt:

- De as moet wit zijn. Een donkere kleur duidt op houtskoolresten en een onvolledige verbranding.
- De rookgassen aan de schoorsteenkap moeten zo onzichtbaar mogelijk zijn – hoe minder rook, hoe beter de verbranding.
- De bekleding van de verbrandingskamer in het apparaat is helder en niet vol roet na het stoken.

Als het vuur met een te grote vlam brandt:

- ▶ Schuif de verbrandingsluchtschuif naar links zonder de luchttoevoer volledig te sluiten. De hoeveelheid lucht wordt verminderd, de verbranding stabiliseert. Dit voorkomt overbelasting van het apparaat en vermindert de ontwikkeling van emissies.

Als de luchttoevoer te veel wordt beperkt, kan het vuur stikken. Er kan een onvolledige verbranding ontstaan en een sterke roetvorming.

- ▶ Zet de verbrandingsluchtschuif naar rechts (**C**).

Als de weersomstandigheden tijdens het stoken veranderen (bv. opkomende storm of neerslag) en het stoken daardoor verslechtert:

- ▶ Laat het vuur doven.
- ▶ Voeg geen hout toe.

Als de buitentemperatuur hoger is dan 15 °C, kan de opvoerdruk schommelen.

Maatregelen voor een probleemloze werking:

- ▶ Pook het vuur regelmatig op.
  - ▶ Voeg maar weinig brandstof toe.
- ▶ Zorg ervoor dat de hoop as en sintels niet te groot wordt. Anders moet het stoken worden stopgezet en moet – na voldoende afkoeling – een reiniging worden uitgevoerd.
    - ➔ “6.3 Eenvoudige reiniging” (pagina 42).

### 5.3.4 Brandstof toevoegen

#### ⚠ WAARSCHUWING!

#### **Gevaar voor letsel door hete deurgreep!**

Naarmate het apparaat langer gebruikt wordt, worden de onderdelen van het apparaat (bv. deurgreep en verbrandingsluchtschuif) zeer heet. Bij aanraking zijn brandwonden mogelijk.

- ▶ Gebruik de hittewerende handschoen:
  - Bij het openen en sluiten van de verbrandingskamerdeur.
  - Als u brandstof toevoegt.
  - Bij het bedienen van de verbrandingsluchtschuif.

De hittewerende handschoen dient ter bescherming en is niet vuurbestendig.

#### ⚠ LET OP!

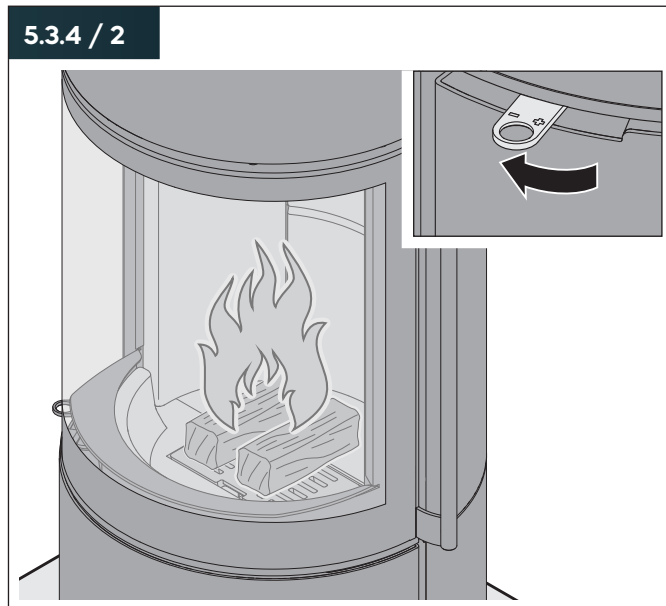
#### **Brandgevaar door vrijkomende brandende deeltjes!**

Bij het openen van de verbrandingskamerdeur tijdens het stoken kunnen vonken of brandstofdeeltjes uit het apparaat vliegen.

- ▶ Open de deur van de verbrandingskamer langzaam om te voorkomen dat brandstofdeeltjes opwervelen.
- ▶ Voeg pas nieuwe houtblokken toe als de brandstof is opgebrand en er alleen nog sintels over zijn.

De maximale hoeveelheid brandstof mag niet worden overschreden.

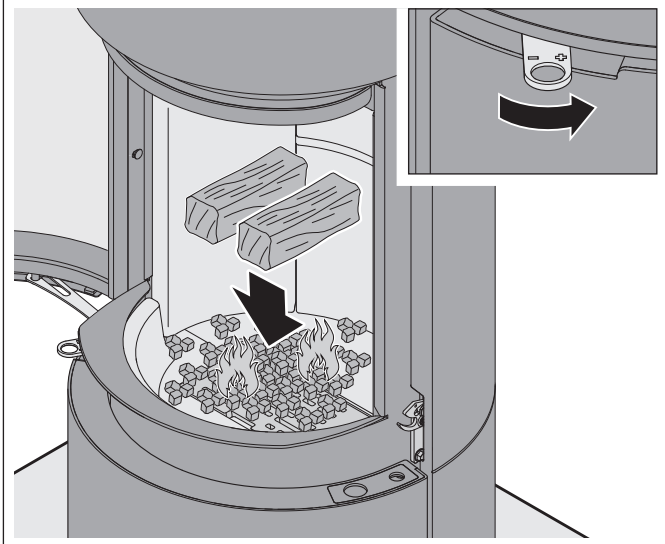
- ▶ “2.8 Technische gegevens” (pagina 10).



Wanneer het toegevoegde hout brandt (ca. 2 – 5 minuten na het toevoegen):

- ▶ Zet de verbrandingsluchtschuif in een middelste stand (B).

#### 5.3.4 / 1

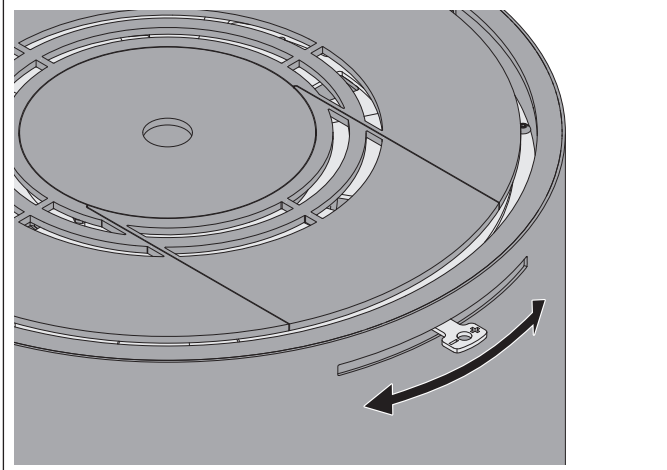


- ▶ Zet de verbrandingsluchtschuif helemaal naar rechts (C).
- ▶ Trek aan de deurgreep om de deur van de verbrandingskamer gemakkelijk te openen.
- ▶ Wacht 2 – 3 seconden om het drukverschil te vereffenen.
- ▶ Open dan pas de deur van de verbrandingskamer.
- ▶ Leg kleinere houtblokken (tot 250 mm) op de sintels of leg grotere houtblokken met de smalle kant op de sintels.
- ▶ Zorg ervoor dat u de sintels niet verstikt wanneer u brandstof toevoegt.
- ▶ Sluit de deur van de verbrandingskamer.

## 5.3.5 Warmteafgifte regelen (optioneel)

Alleen bij Passo L met ingebouwde warmte-opslagstenen:

5.3.5 / 1



De afgifte van warmte uit de warmte-opslagstenen kan worden geregeld via de convectieluchtschuif.

- Convectieluchtschuif naar rechts:  
Er wordt meer warmte afgegeven aan de opstelruimte, de duur van de warmteafgifte wordt verkort.
- Convectieluchtschuif naar links:  
Er wordt minder warmte afgegeven aan de opstelruimte, de duur van de warmteafgifte wordt verlengd.
- ▶ Pas de convectieluchtschuif aan uw behoeften aan.

## 5.3.6 Het stoken beëindigen

### ⚠ LET OP!

#### **Gevaar voor materiële schade door ontploffing!**

Als er nog hitte of sintels in het apparaat aanwezig zijn en de luchtkanalen gesloten worden, ontstaat er vorming van rookgas die ontploffingsgewijs kan ontbranden. Dit kan ernstige schade veroorzaken aan het apparaat en onderdelen in de buurt van het apparaat.

- ▶ Sluit de luchttoevoer pas af als er geen vlammen meer zichtbaar zijn.
- ▶ Zorg ervoor dat er geen hitte of sintels in de verbrandingskamer aanwezig zijn.
- ▶ Zorg ervoor dat er geen smeulend, onverbrand hout in de verbrandingskamer aanwezig is.

Om de afkoeling van de kamerlucht te beperken, kunnen de aanwezige sintels nog enige tijd (ca. 2 uur) worden gebruikt.

- ▶ Laat de verbrandingsluchtschuif in een middelste stand (**B**) staan.

Het einde van de verbranding is bereikt wanneer het hout volledig is opgebrand en er geen smeulend vuur of onvolledige verbranding meer kan optreden.

- ▶ Zorg ervoor dat er geen open vlammen aanwezig zijn.
- ▶ Zorg ervoor dat er geen hitte of sintels in de verbrandingskamer aanwezig zijn.
- ▶ Zet de verbrandingsluchtschuif helemaal naar links (**A**).

Om het stoken volledig te beëindigen:

- ▶ Laat het vuur lang genoeg uitgaan (bv. 's nachts).
- ▶ Zorg ervoor dat de verbrandingsluchtschuif in de meest linkse stand staat (**A**).



## 6. Reiniging

### 6.1 Veiligheidsaanwijzingen voor de reiniging


#### LET OP!

#### **Gevaar voor materiële schade door ondeskundige reiniging!**

Fouten tijdens de reiniging kunnen het apparaat beschadigen (bv. beschadiging van oppervlak en lak, glasbreuk). Dit hoofdstuk bevat belangrijke informatie voor de reiniging van het apparaat.

- ▶ Lees dit hoofdstuk zorgvuldig door.
- ▶ Volg de veiligheidsaanwijzingen op.
- ▶ Voer de reiniging uit zoals beschreven.

Reiniging alleen door geïnstrueerde gebruikers.  
⇒ "1.2.4 Gebruikers" (pagina 4).

- Vuil moet altijd volledig worden verwijderd. Vuilresten kunnen inbranden en zijn dan niet meer te verwijderen.
  - Reinigingsmiddel mag niet op afdichtingen of gelakte oppervlakken terechtkomen (bv. door spuiten).  
De afdichtingen kunnen hard worden, wat tot glasbreuk kan leiden.
  - Voorwerpen die krassen op het apparaat kunnen maken (bv. vingerringen), moeten uit de buurt van het toestel worden gehouden.
  - Voor het reinigen van de verbrandingskamer mogen geen krassende voorwerpen worden gebruikt.
  - Er mogen alleen geschikte reinigingsmiddelen worden gebruikt. Scherpe, bijtende of schurende reinigingsmiddelen zijn ongeschikt.
-  Neem de aanwijzingen en informatie over de gebruikte reinigingsmiddelen in acht.

De fijne afzettingen in de verbrandingskamer kunnen worden weggezogen met een geschikte aszuiger (industriële benodigdheden/speciaalzaak).

#### **Vóór elke reiniging:**

- ▶ Zorg ervoor dat het apparaat en andere aanraakbare onderdelen zijn afgekoeld.
- ▶ Sintels in de brandstofresten kunnen tot 24 uur en langer blijven gloeien.
- ▶ Bescherm de omgeving van het kachelsysteem, bv. door de vloer en het meubilair af te dekken.
- ▶ Draag werkkleding en beschermende handschoenen.
- ▶ Zorg ervoor dat de geopende deur van de verbrandingskamer beveiligd is tegen dichtvallen door middel van de deurvergrendeling.  
➔ Afbeelding 5.3.1 / 2 (pagina 36).

### 6.2 Reinigingsintervallen

De reinigingsintervallen zijn afhankelijk van:

- Intensiteit van gebruik.
- Stookgewoontes.
- Kwaliteit van de brandstof.

Voor een goede verbranding moeten de aslade en het asrooster regelmatig worden geleegd – indien mogelijk na elk stoken.

Naar behoefte en afhankelijk van de mate van vervuiling kan een eenvoudige reiniging worden uitgevoerd.

➔ "6.3 Eenvoudige reiniging" (pagina 42).

De jaarlijkse reiniging, die ook demontage en installatie van onderdelen van het apparaat omvat, moet eenmaal per jaar worden uitgevoerd.

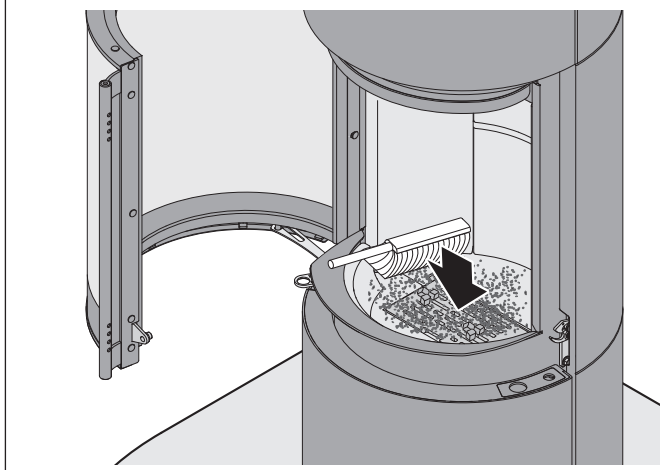
Indien nodig (bv. na het reinigen van de schoorsteen of bij intensief gebruik), moet dit reinigingsproces ook extra worden uitgevoerd.

➔ "6.4 Jaarlijkse reiniging" (pagina 43).

## 6.3 Eenvoudige reiniging

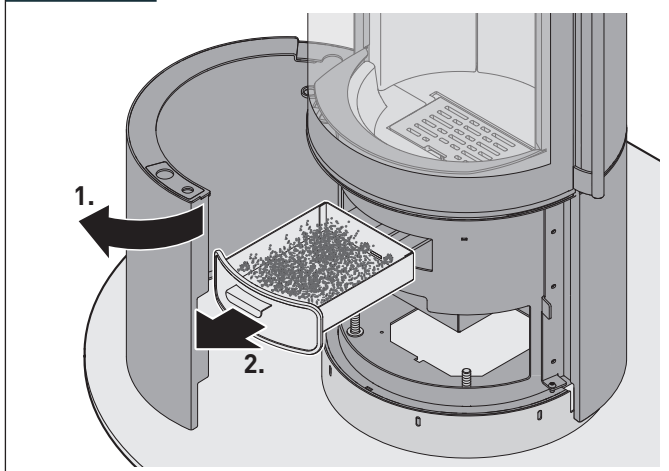
### Verbrandingskamer

6.3 / 1



- ▶ Verwijder grove vervuiling (brandstofresten en grote stukken vuil).
- ▶ Reinig de bekleding van de verbrandingskamer en het asrooster met een handborstel.
- ▶ Maak de luchtopeningen schoon.
- ▶ Reinig alle onderdelen van de bekleding van de verbrandingskamer.
- ▶ Maak het asrooster schoon.

6.3 / 2



- ▶ Leeg de aslade.

### Oppervlakken

- ▶ Reinig oppervlakken en deurgreep met een droge of vochtige doek – geen microvezeldoek.
- ▶ Reinig roestvrijstalen oppervlakken met in de handel verkrijgbare reinigingsmiddelen voor roestvrij staal. De reiniging moet daarbij worden uitgevoerd in de slijprichting.

### Ruit

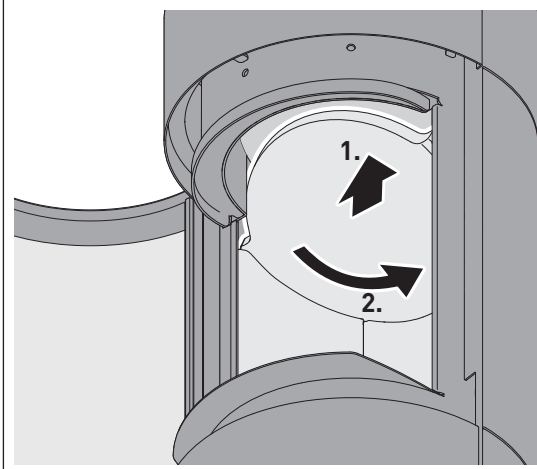
- ▶ Maak lichte vervuiling schoon met een vochtige doek.
- ▶ Bij sterke vervuiling brengt u voorzichtig glasreiniger aan met een doek of poetslap.
- ▶ Zorg ervoor dat het reinigingsmiddel niet op afdichtingen of gelakte oppervlakken terechtkomt.

## 6.4 Jaarlijkse reiniging

De jaarlijkse reiniging omvat de maatregelen van de eenvoudige reiniging plus de demontage en installatie van onderdelen van het apparaat. Het is onvermijdelijk dat daarbij asresten en verbrandingsstof vrijkomen.

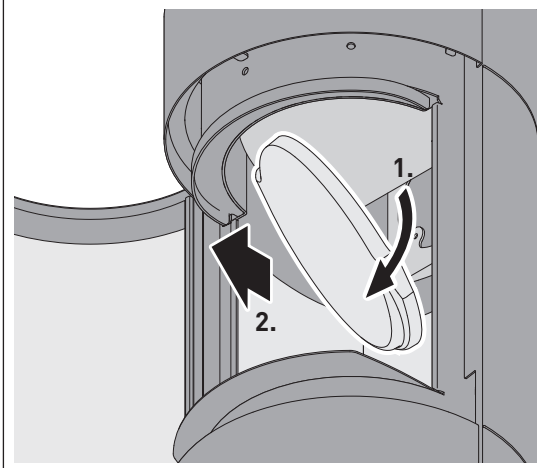
- ▶ Bescherm de omgeving van het apparaat.
- ▶ Maak eerst de verbrandingskamer schoon.
  - ➔ “6.3 Eenvoudige reiniging” (pagina 42).

### 6.4 / 1



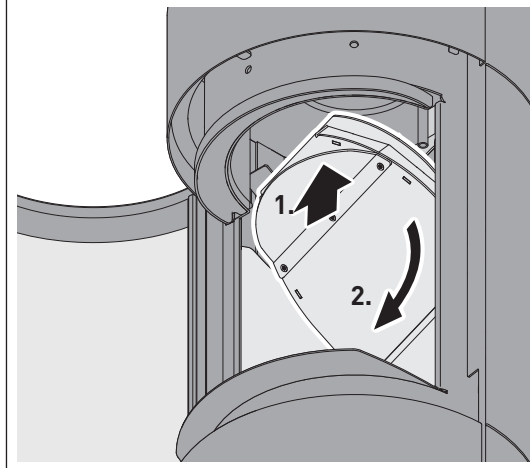
- ▶ Til de deflectieplaat op aan het plafond van de verbrandingskamer.

### 6.4 / 2



- ▶ Kantel de deflectieplaat voorzichtig een beetje opzij.
- ▶ Neem de deflectieplaat naar beneden uit.
- ▶ Maak de deflectieplaat schoon met een handborstel.
- ▶ Reinig het gedeelte boven de verbrandingskamer met een handborstel.

### 6.4 / 3



- ▶ Til de keerplaat op.
- ▶ Kantel de keerplaat voorzichtig licht naar voren.
- ▶ Neem de keerplaat naar beneden uit.
- ▶ Maak de keerplaat schoon met een handborstel.
- ▶ Reinig het gedeelte boven de verbrandingskamer met een handborstel.
- ▶ Breng de keerplaat (alleen bij Passo XS, Passo XS style en Passo XS tripod) weer aan.
- ▶ Breng de deflectieplaat weer aan.
  - ➔ “4.14 Deflectieplaat installeren” (pagina 32).
- ▶ Controleer of alles in orde is:
  - Alle onderdelen zitten in de juiste positie.
  - Er is geen ruimte tussen de onderdelen.
- ▶ Reinig de oppervlakken en de ruit van het kijkvenster.
  - ➔ “6.3 Eenvoudige reiniging” (pagina 42).

## 7. Onderhoud

### 7.1 Veiligheidsaanwijzingen voor het onderhoud

#### **WAARSCHUWING!**

##### **Gevaar door het niet in acht nemen van de onderhoudsinstructies!**

Fouten bij het onderhoud van het apparaat kunnen tot ernstig letsel leiden. Dit hoofdstuk bevat belangrijke informatie voor het veilige onderhoud van het apparaat.

- ▶ Lees dit hoofdstuk zorgvuldig door.
- ▶ Volg de veiligheidsaanwijzingen op.
- ▶ Voer het onderhoud uit zoals beschreven.

Onderhouds- en reparatiewerkzaamheden mogen alleen door gekwalificeerd vakpersoneel worden uitgevoerd.  
⇒ "1.2.3 Vakpersoneel" (pagina 4).

Maatregelen voor het verhelpen van storingen zijn toegestaan door geïnstrueerde gebruikers.  
⇒ "1.2.4 Gebruikers" (pagina 4).

Om gevaren te voorkomen, moeten de volgende voorschriften strikt worden nageleefd:

- Eventueel geconstateerde gebreken moeten altijd onmiddellijk worden verholpen.
- Gebruik uitsluitend onderdelen die door de fabrikant zijn vervaardigd of geautoriseerd.

##### **Voorafgaand aan werkzaamheden aan het apparaat:**

- ▶ Zorg ervoor dat het apparaat en andere aanraakbare onderdelen zijn afgekoeld.
- ▶ Sintels in de brandstofresten kunnen tot 24 uur en langer blijven gloeien.
- ▶ Bescherm de omgeving van het kachelsysteem, bv. door de vloer en het meubilair af te dekken.
- ▶ Draag werkkleding en beschermende handschoenen.
- ▶ Zorg ervoor dat de geopende deur van de verbrandingskamer beveiligd is tegen dichtvallen door middel van de deurvergrendeling.
  - ➔ Afbeelding 5.3.1 / 2 (pagina 36).

Het vervangen of repareren van onderdelen is alleen toegestaan door gekwalificeerd vakpersoneel.

- ▶ Neem contact op met de fabrikant of een gespecialiseerd bedrijf.

### 7.2 Onderhoudsintervallen

Na beëindiging van de verwarmingsperiode moet regelmatig een grondig onderhoud van het toestel worden uitgevoerd door een gespecialiseerd bedrijf.

De onderhoudsintervallen zijn afhankelijk van de volgende factoren:

- Bedrijfsduur.
- Stookgewoontes.
- Kwaliteit van de brandstof.

💡 Wij adviseren het apparaat ten minste 1x per jaar een onderhoudsbeurt te geven.

### 7.3 Onderhoudsmaatregelen

#### **WAARSCHUWING!**

##### **Gevaar voor letsel bij aanraking van hete onderdelen!**

Apparaatonderdelen (bv. bekleding, buizen, verbrandingskamer) kunnen na het gebruik van het apparaat nog zeer heet zijn. In de verbrandingskamer kunnen sintels en hete as aanwezig zijn. Bij aanraking zijn brandwonden mogelijk.

- ▶ Zorg ervoor dat het apparaat en alle aanraakbare onderdelen zijn afgekoeld.
- ▶ Gebruik de hittewerende handschoenen.

##### **Kachelsysteem**

- ▶ Ontdoe alle onderdelen van het kachelsysteem van vuil en roet.
- ▶ Reinig het rookgaskanaal naar de schoorsteen.
- ▶ Controleer luchttoevoer-, verbrandingslucht- en recirculatiekanalen. Maak indien nodig de luchtkanalen schoon.
- ▶ Controleer het hele systeem op goede werking.
- ▶ Controleer of alle aansluitingen en verbindingen tussen kachelsysteem en schoorsteen dicht zijn.
- ▶ Zorg ervoor dat de noodzakelijke veiligheidsvoorzieningen werken.
  - ➔ "2.4 Veiligheidsvoorzieningen" (pagina 7).
- ▶ Controleer of de vereiste veiligheidsafstanden in acht worden genomen.
  - ➔ "4.3.3 Veiligheidsafstanden" (pagina 19).

##### **Verbrandingslucht- en rookgaskanaal**

📖 Het onderhoud moet worden uitgevoerd volgens de instructies van de fabrikant van de buizen.

## Deur van de verbrandingskamer

Als de deur van de verbrandingskamer wordt geopend:

- ▶ Zorg ervoor dat de geopende deur van de verbrandingskamer beveiligd is tegen dichtvallen door middel van de deurvergrendeling.
  - ➔ Afbeelding 5.3.1 / 2 (pagina 36).

De deur van de verbrandingskamer is speciaal afgedicht.

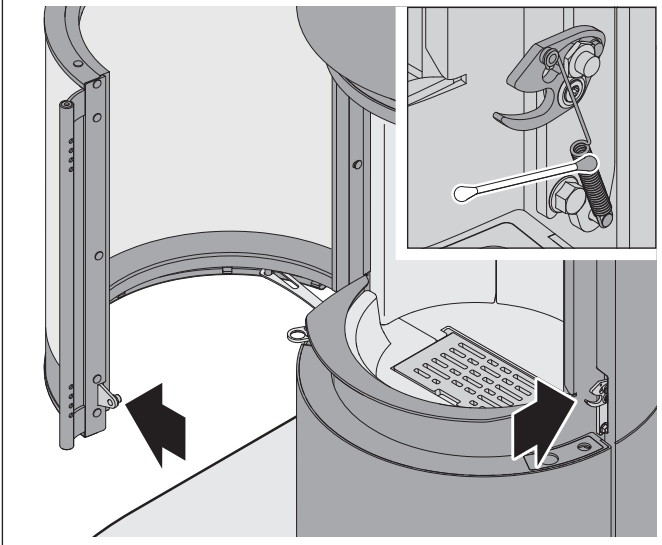
- ▶ Controleer de conditie van de deur- en glasafdichtingen.
- ▶ Controleer de afdichtingen op slijtage (bv. elasticiteit, oneffenheden, lekken).
- ▶ Vervang indien nodig de afdichting.

🔔 Wij raden aan de deurafdichting uiterlijk na drie verwarmingsperioden te vervangen.

Om te voorkomen dat de verbrandingskamerdeur bij het openen en sluiten zwaar gaat lopen of gaat piepen, is speciale koperpasta bijgevoegd.

- ➔ "2.7 Leveringsomvang" (pagina 9).

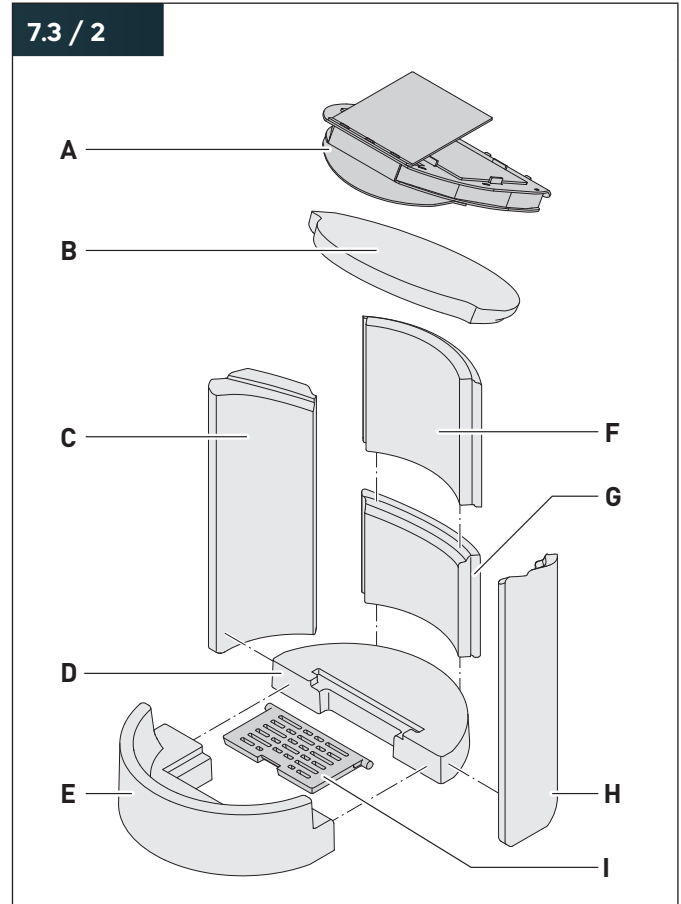
### 7.3 / 1



- ▶ Breng de koperpasta aan op een wattenstaafje.
- ▶ Bestrijk de veer van de deursluiting en de veerhouder met het wattenstaafje.
- ▶ Open en sluit de deur van de verbrandingskamer enkele malen.
- ▶ Zorg ervoor dat er geen koperpasta op de bekleding komt. Als dit wel het geval is, verwijder de koperpasta dan onmiddellijk met een katoenen doek.

## Bekleding van de verbrandingskamer

### 7.3 / 2



- A Keerplaat
- B Deflectieplaat
- C Zijwandsteen links
- D Bodemsteen achter
- E Bodemsteen voor
- F Achterwandsteen boven<sup>1</sup>
- G Achterwandsteen onder<sup>1</sup>
- H Zijwandsteen rechts
- I Asrooster

<sup>1</sup> Alleen bij Passo S en Passo L. De modellen Passo XS, Passo XS style en Passo XS tripod hebben een achterwandsteen uit één stuk.

- ▶ Demonteer de bekleding van de verbrandingskamer in haar onderdelen.
- ▶ Ontdoe de onderdelen van vuil en roet.
- ▶ Plaats de onderdelen na het schoonmaken weer correct terug.
- ▶ Controleer of de bekleding van de verbrandingskamer in orde is:
  - Alle onderdelen zitten in de juiste positie.
  - Er is geen ruimte tussen de onderdelen.

## 7.4 Storingen verhelpen

Mogelijke storingen worden als volgt beschreven:

### Welke storing is opgetreden?

- Oorzaak van de storing.
  - ▶ Verhelpen van de storing.
  - ➔ Verwijzing naar het desbetreffende hoofdstuk.

---

### Het apparaat rookt, het ruikt naar lak.

- De beschermende verf van het apparaat droogt uit. De tot nu toe bereikte maximumtemperatuur van de corpus (bv. tijdens de eerste inbedrijfstelling) is overschreden.
  - ▶ Zorg voor een toevoer van verse lucht in de opstelruimte.
  - ▶ Verminder de brandstoftoevoer.
  - ▶ Oververhit het apparaat niet.
- De beschermende corrosielak van het apparaat wordt ingebrand. De tot nu toe bereikte maximumtemperatuur van de corpus (bv. tijdens de eerste inbedrijfstelling) is overschreden.
- Zorg voor een toevoer van verse lucht in de opstelruimte.
  - ▶ Verminder de brandstoftoevoer.
  - ▶ Oververhit het apparaat niet.

---

### Rookoverlast.

- Te veel brandstof of brandstof die nog niet volledig is opgebrand.
  - ▶ Voeg alleen de hoeveelheid brandstof toe die op dat moment nodig is voor de verwarmingsbehoefte.
  - ▶ Voeg pas nieuwe houtblokken toe als de brandstof is opgebrand en er alleen nog sintels over zijn.
- Het rookgaskanaal is vervuild.
  - ▶ Maak het apparaat en het kachelsysteem schoon.
- De deur van de verbrandingskamer is ondicht.
  - ▶ Controleer de afdichting van de verbrandingskamerdeur. Vervang indien nodig de afdichting.
- De verbrandingskamerdeur werd te snel geopend.
  - ▶ Open de deur van de verbrandingskamer langzaam en voorzichtig.
- De opvoerdruk van de schoorsteen is te laag.
  - ▶ Laat de schoorsteen controleren door een gespecialiseerd bedrijf.

---

### Er ontstaan ontploffingen.

- De luchttoevoer is gesloten of onvoldoende.
  - ▶ Zet de verbrandingsluchtschuif naar rechts.
  - ▶ Zorg ervoor dat de afsluiter van het verbrandingsluchtkanaal geopend is.
  - ▶ Controleer de luchttoevoer van buitenaf (bv. buitenluchtrooster vrij).

- De hoeveelheid brandstof is te hoog.
  - ▶ Voeg alleen de hoeveelheid brandstof toe die nodig is voor de verwarmingsbehoefte.
- De brandstof is te fijnkorrelig.
  - ▶ Gebruik alleen toegestane brandstoffen.
  - ➔ "3.2 Toegestane brandstoffen" (pagina 15).
- Stuwings van rookgassen in de schoorsteen of te lage opvoerdruk.
  - ▶ Laat de schoorsteen controleren door een gespecialiseerd bedrijf.

---

### De deur van de verbrandingskamer sluit niet of vergrendelt niet.

- Het sluitmechanisme is defect.
  - ▶ Laat het sluitmechanisme vervangen door een gespecialiseerd bedrijf.

---

### Het vuur brandt slecht.

#### Het kachelsysteem verwarmt niet.

- De brandstof is niet geschikt (bv. hout is te vochtig).
  - ▶ Gebruik alleen toegestane brandstoffen.
  - ➔ "3.2 Toegestane brandstoffen" (pagina 15).
- De hoeveelheid brandstof is ongeschikt (bv. te veel of te grote houtblokken).
  - ▶ Gebruik brandstoffen van de juiste grootte en hoeveelheid.
  - ➔ "2.8 Technische gegevens" (pagina 10).
  - ➔ "3.5 Grootte van de brandstoffen" (pagina 15).
- De weersomstandigheden zijn kritiek (bv. mist, buitentemperatuur boven 15 °C, inversieweer).
  - ▶ Pook het vuur regelmatig op.
  - ▶ Voeg maar weinig brandstof toe.
  - ▶ Zorg ervoor dat de verbrandingsluchtschuif helemaal naar rechts is geschoven.
- De luchttoevoer is onvoldoende.
  - ▶ Zorg ervoor dat de verbrandingsluchtschuif helemaal naar rechts is geschoven.
  - ▶ Zorg ervoor dat de afsluiter van het verbrandingsluchtkanaal geopend is.
  - ▶ Controleer de luchttoevoer van buitenaf (bv. buitenluchtrooster vrij).
  - ▶ Reinig het verbrandingsluchtkanaal.
- De luchtopeningen in het apparaat zijn gesloten.
  - ▶ Zorg ervoor dat de luchtopeningen vrij zijn.
  - ▶ Zorg ervoor dat de aslade leeg is.
  - ▶ Controleer of verbrandingsresten uit de verbrandingskamer moeten worden verwijderd.
- De schoorsteen is koud, de opvoerdruk is te laag.
  - ▶ Steek een "lokvuur" aan in de verbrandingskamer met geschikt aanmaakmiddel.
  - ➔ "3.3 Toegestane aanmaakmiddelen" (pagina 15).

- ▶ Controleer de verbindingbuizen naar de schoorsteen. Reinig zo nodig de verbindingbuizen of dicht de verbindingbuizen af.
- ▶ Laat indien nodig de schoorsteen reinigen door een gespecialiseerd bedrijf.
- De controleopeningen van de schoorsteen zijn ondicht of niet gesloten.
  - ▶ Controleer de controleopeningen van de schoorsteen op dichtheid.
  - ▶ Sluit de controleopeningen.
- De schoorsteen is verstopt (bv. door een vogelnest).
  - ▶ Laat de schoorsteen controleren door een gespecialiseerd bedrijf.

---

### Het kachelsysteem verwarmt te sterk.

#### De verbranding gaat te snel.

#### Sterke geluidontwikkeling (fluiten, kraken) bij het apparaat.

- De hoeveelheid brandstof is te hoog.
  - ▶ Voeg alleen de hoeveelheid brandstof toe die nodig is voor de verwarmingsbehoefte.
  - ▶ Gebruik brandstoffen van de juiste grootte.
    - ➔ "3.5 Grootte van de brandstoffen" (pagina 15).
- Het hout is extreem droog.
  - ▶ Gebruik hout met een restvochtgehalte van 15 – 18%.
    - ➔ "3.2 Toegestane brandstoffen" (pagina 15).
- De luchttoevoer is niet goed ingesteld.
  - ▶ Verlaag de verbrandingsluchttoevoer door de verbrandingsluchtschuif naar links te schuiven.
- De deur van de verbrandingskamer is ondicht.
  - ▶ Controleer de afdichting van de verbrandingskamerdeur. Vervang indien nodig de afdichting.
  - ▶ Smeer het sluitmechanisme met koperpasta.
    - ➔ Afbeelding 7.3 / 1 (pagina 45).
- De deur van de verbrandingskamer is niet volledig gesloten.
  - ▶ Controleer het sluitmechanisme van de verbrandingskamerdeur.
- De opvoerdruk van de schoorsteen is te hoog.
  - ▶ Laat de schoorsteen controleren door een gespecialiseerd bedrijf.
  - ▶ Laat indien nodig een secundaire luchtvoorziening installeren.

### De ruit van het kijkvenster wordt zwart.

#### De chamottes branden niet vrij.

#### De bekleding van de verbrandingskamer blijft of wordt zwart.

- De brandstof is niet geschikt (bv. hout is te vochtig).
  - ▶ Gebruik alleen toegestane brandstoffen.
    - ➔ "3.2 Toegestane brandstoffen" (pagina 15).
- De hoeveelheid brandstof is ongeschikt (bv. te veel of te grote houtblokken).
  - ▶ Gebruik brandstoffen van de juiste grootte en hoeveelheid.
    - ➔ "2.8 Technische gegevens" (pagina 10).
    - ➔ "3.5 Grootte van de brandstoffen" (pagina 15).
- De weersomstandigheden zijn kritisch (bv. mist, buitentemperatuur boven 15 °C, inversieweer).
  - ▶ Pook het vuur regelmatig op.
  - ▶ Voeg maar weinig brandstof toe.
  - ▶ Zorg ervoor dat de verbrandingsluchtschuif helemaal naar rechts is geschoven.
- De schoorsteen is koud, de opvoerdruk is te laag.
  - ▶ Steek een "lokvuur" aan in de verbrandingskamer met geschikt ontstekingsmiddel.
    - ➔ "3.3 Toegestane aanmaakmiddelen" (pagina 15).
  - ▶ Controleer de verbindingbuizen naar de schoorsteen. Reinig zo nodig de verbindingbuizen of dicht de verbindingbuizen af.
  - ▶ Laat indien nodig de schoorsteen reinigen door een gespecialiseerd bedrijf.
- De controleopeningen van de schoorsteen zijn ondicht of niet gesloten.
  - ▶ Controleer de controleopeningen van de schoorsteen op dichtheid.
  - ▶ Sluit de controleopeningen.
- De deur van de verbrandingskamer is ondicht.
  - ▶ Controleer de afdichting van de verbrandingskamerdeur. Vervang indien nodig de afdichting.
    - ➔ Afbeelding 7.3 / 1 (pagina 45).
  - ▶ Smeer het sluitmechanisme met koperpasta.
    - ➔ Afbeelding 7.3 / 1 (pagina 45).
- De opvoerdruk van de schoorsteen is te hoog.
  - ▶ Laat de schoorsteen controleren door een gespecialiseerd bedrijf.
  - ▶ Laat indien nodig een secundaire luchtvoorziening installeren.
- De luchttoevoer is onvoldoende.
  - ▶ Zorg ervoor dat de verbrandingsluchtschuif helemaal naar rechts is geschoven.
  - ▶ Zorg ervoor dat de afsluiter van het verbrandingsluchtkanaal geopend is.
  - ▶ Controleer de luchttoevoer van buitenaf (bv. buitenluchtrooster vrij).
  - ▶ Reinig het verbrandingsluchtkanaal.



## Het rookgaskanaal wordt rood.

- Het kachelsysteem is oververhit.
    - ▶ Voeg geen hout toe.
    - ▶ Zet de verbrandingsluchtschuif helemaal naar links.
    - ▶ Laat het vuur doven.
    - ▶ Ventileer de opstelruimte.
    - ▶ Stel de oorzaak vast.
- 

## Scheuren in de bekleding van de verbrandingskamer.

- Veelvuldig gebruik met te grote hoeveelheid brandstof.
    - ▶ Voeg alleen de hoeveelheid brandstof toe die nodig is voor de verwarmingsbehoefte.
    - ▶ Gebruik brandstoffen van de juiste grootte.
    - ▶ "3.5 Grootte van de brandstoffen" (pagina 15).
  - Onjuiste behandeling bij het toevoegen van brandstof.
    - ▶ Zorg ervoor dat de brandstof in de verbrandingskamer wordt gelegd – niet gegooid.
    - ▶ Laat de bekleding van de verbrandingskamer vervangen als er brede scheuren zichtbaar zijn of als er stukken zijn afgebroken.
- 

Als een storing niet kan worden verholpen:

- ▶ Neem contact op met de fabrikant of een gespecialiseerd bedrijf.

## 8. Demontage

### 8.1 Veiligheidsaanwijzingen voor de demontage

#### **⚠ WAARSCHUWING!**

#### **Gevaar door het niet in acht nemen van de demontage-instructies!**

Fouten bij de demontage van het apparaat kunnen tot ernstig letsel leiden. Dit hoofdstuk bevat belangrijke informatie voor de veilige demontage van het apparaat.

- ▶ Lees dit hoofdstuk vóór de demontage zorgvuldig door.
- ▶ Volg de veiligheidsaanwijzingen op.
- ▶ Voer de demontage uit zoals beschreven.

Demontage alleen door gekwalificeerd vakpersoneel.  
Elektrotechnische werkzaamheden alleen door gekwalificeerde elektriciens.

⇒ "1.2.3 Vakpersoneel" (pagina 4).

Om gevaren te voorkomen, moeten de volgende voorschriften strikt worden nageleefd:

- Het apparaat en andere aanraakbare delen zijn voldoende lang afgekoeld (bv. enkele dagen).
- De verbrandingskamer is niet heet meer en bevat geen sintels meer.
- De omgeving van het kachelsysteem is beschermd, bv. door de vloer en het meubilair af te dekken.

Vóór de demontage moeten het apparaat en het kachelsysteem worden gereinigd. De deflectieplaat wordt uit de verbrandingskamer genomen om de reinigingswerkzaamheden uit te voeren.

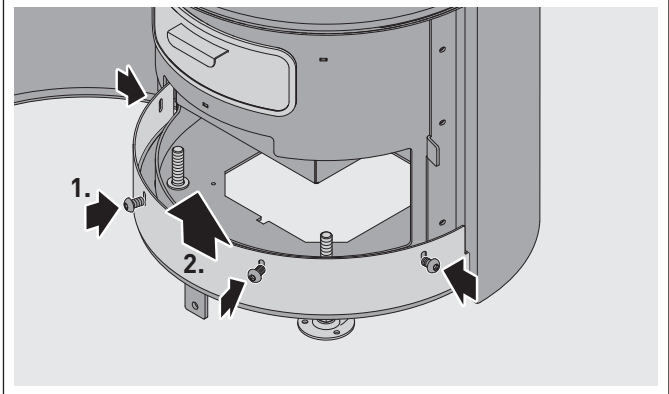
➔ "6. Reiniging" (pagina 41).

### 8.2 Apparaat ontmantelen

Als er warmte-opslagstenen zijn geïnstalleerd:

- ▶ Verwijder de warmte-opslagstenen. Neem daarbij de voorschriften voor de montage in acht.
- ➔ "4.12 Warmte-opslagstenen installeren (optioneel)" (pagina 30).
- ▶ Verwijder alle aansluitingen en verbindingen tussen kachelsysteem en schoorsteen.
- ▶ Demonteer alle buizen van de rookgasafvoer.
- ▶ Demonteer, indien aanwezig, alle buizen van het verbrandingsluchtkanaal.

#### 8.2 / 1



- ▶ Open de onderste bekledingsdeur.
- ▶ Draai de schroeven van het voetpaneel los.
- ▶ Schuif het voetpaneel omhoog in de sleufgaten.
- ▶ Draai de schroeven van het voetpaneel vast.
- ▶ Sluit de onderste bekledingsdeur.
- ▶ Zorg ervoor dat de deur van de verbrandingskamer gesloten is.
- ▶ Beveilig de deur van de verbrandingskamer en de bekledingsdeur tegen onbedoeld openen.

## 9. Verwijdering

### 9.1 Verpakking verwijderen

#### LET OP!

#### **Gevaar voor milieuschade door ondeskundige verwijdering van de verpakking!**

- ▶ Doe de verpakking niet bij het normale huisvuil.
- ▶ Laat de verpakking op een milieuvriendelijke en geschikte manier recycleren.

De verpakking dient ter bescherming tegen transportschade. De verpakkingsmaterialen zijn geselecteerd op basis van milieuvriendelijke aspecten en zijn gemaakt van recyclebare materialen. De verpakkingsmaterialen kunnen na gebruik weer in de grondstoffencyclus worden opgenomen.

- ▶ Voer de verpakking op milieuvriendelijke wijze af, gescheiden naar materiaal.



### 9.2 Apparaat verwijderen

#### LET OP!

#### **Gevaar voor milieuschade door ondeskundige verwijdering van het apparaat!**

- ▶ Doe het apparaat niet bij het normale huisvuil.
- ▶ Laat het apparaat op een milieuvriendelijke en geschikte manier recycleren.

- ▶ Voer het apparaat volgens de wettelijke voorschriften af via een gespecialiseerd afvalverwerkingsbedrijf of uw gemeentelijk afvalverwerkingsbedrijf.



## 10. Bijlage

### 10.1 Accessoires

- Verbrandingsregeling S-Thermatik NEO.
- Warmte-opslagstenen "on top" (alleen voor Passo L).
- Set rookkanaalbochten (passend voor elk model).
- SQC-verbinding, af fabriek gemonteerd (alleen voor Passo XS, Passo S, Passo L).
- Houten zijvak (alleen voor Passo XS).
- Glazen vloerplaat.

Indien nodig en voor nadere informatie (bv. brochures, reserveonderdelen, prijslijsten):

- ▶ Neem contact op met de fabrikant of de vakhandel.

 [www.spartherm.com](http://www.spartherm.com)

### 10.2 Garantievoorwaarden

De garantievoorwaarden en overige informatie over de garantie zijn beschikbaar op de website van de fabrikant:

 [www.spartherm.com](http://www.spartherm.com)

### 10.3 Normen en voorschriften

Relevante regelgeving – zonder aanspraak op volledigheid:

- **FeuVo**: Stookverordening van de desbetreffende deelstaat.
- **LBO**: Bouwverordening resp. brandveiligheidsvoorschriften van de deelstaat.
- **VKF**: VKF (Zwitserland).
- **LRV**: (Zwitserland).
- **1. BImSchV**: Eerste verordening inzake de uitvoering van de Duitse wet op de luchtkwaliteit.
- **TROL**: Brancheregels voor de aanleg van kachels en luchtverwarmingsinstallaties (ZVSHK).
- **DIN 1298 / DIN EN 1856**: Verbindingsstukken voor stookinstallaties.
- **DIN EN 13240**: Haardkachels/kamerverwarmingen voor vaste brandstoffen.
- **DIN 18896**: Stookinstallaties voor vaste brandstoffen. Technische voorschriften voor installatie en bediening.
- **DIN EN 13384**: Rookgassystemen berekeningsmethode.
- **DIN 18160-1/2**: Rookgassystemen/huisschoorstenen.
- **DIN 4751 / DIN EN 12828**: Verwarmingssystemen in gebouwen – Ontwerp van warmwaterverwarmingssystemen.
- **VDI 2035**: Waterzuivering voor verwarmingssystemen.
- **Art. 15a**: B-VG (Oostenrijk).

### 10.4 Verklaringen van overeenstemming

Dit product voldoet aan de Europese richtlijnen en de aanvullende nationale eisen voor wat betreft ontwerp en gebruiksgedrag. De overeenstemming is aangetoond met de CE-markering.

Een prestatieverklaring in overeenstemming met EU-verordening 305/2011 is beschikbaar op de website van de fabrikant:

 [www.spartherm.com](http://www.spartherm.com)

# LIVING FIRE

by SPARTHERM®

## VAKHANDELAAR



[www.facebook.com/Spartherm](https://www.facebook.com/Spartherm)

[www.instagram.com/spartherm](https://www.instagram.com/spartherm)

[www.youtube.com/sparthermgermany](https://www.youtube.com/sparthermgermany)

[www.spartherm.com](https://www.spartherm.com)

