



INZETKACHEL

# VIVO 90 COMFORT AIR 9 M1

SLIM/BASIC versie

# VIVO 90 COMFORT AIR 11 M1

SLIM/BASIC versie

## DEEL 1 - NORMEN EN ASSEMBLAGE

Vertaling van de oorspronkelijke gebruiksaanwijzingen



8901939601

**INHOUDSOPGAVE**

**INHOUDSOPGAVE ..... II**

**INLEIDING.....1**

**1-WAARSCHUWINGEN EN GARANTIEVOORWAARDEN .....2**

**2-INSTALLATIE.....8**

**3-SCHETSEN EN TECHNISCHE KENMERKEN.....19**

**4-UITPAKKEN .....25**

**5-RUIMTEBESLAG .....27**

**6 MOGELIJKE LUCHTKANALISERINGEN .....30**

**7-AANSLUITINGEN .....35**

**8-VOORAFGAANDE HANDELINGEN .....37**

**9-TYPE BEVESTIGING .....39**

**10-HULPSTUKKEN .....42**

**11-INSTALLATIE.....44**

**12-PELLET LADEN .....53**

**13-DEUR OPENEN .....54**

**14-ELEKTRISCHE AANSLUITING .....55**

## INLEIDING

Beste Klant,

onze producten zijn ontworpen en gebouwd in overeenstemming met de van kracht zijnde voorschriften, met materialen van hoge kwaliteit en op grond van diepgaande ervaring op het gebied van transformatieprocessen.

Wij raden aan de instructies in deze handleiding aandachtig te lezen om de beste prestaties te verkrijgen.

Deze handleiding voor installatie en gebruik maakt integraal deel uit van het product: zorg ervoor dat ze altijd het toestel vergezeld, ook bij eigendomsoverdracht. Indien de handleiding zoek raakt, kunt u een kopie aanvragen bij de plaatselijke technische dienst of deze rechtstreeks downloaden via de website van het bedrijf.

Alle plaatselijke voorschriften, met inbegrip van de regels die verwijzen naar de nationale en Europese normen, moeten worden nageleefd bij de installatie van het toestel.

In Italië geldt voor installaties van systemen met biomassa van minder dan 35 kW het Ministerieel Besluit. 37/08; elke gekwalificeerde installateur, die aan de vereisten voldoet, moet het certificaat van conformiteit van het geïnstalleerde systeem afgeven. (met systeem wordt kachel + schoorsteen + luchtinlaat bedoeld).

## HERZIENINGEN VAN DE PUBLICATIE

De inhoud van deze handleiding is van strikt technische aard en eigendom van MCZ Group Spa.



Geen enkel deel van deze handleiding mag geheel of gedeeltelijk worden vertaald, aangepast of verveelvoudigd door middel van enig mechanisch of elektronisch middel, in welke vorm dan ook, of door fotokopiëren, registreren of op enige andere wijze, zonder voorafgaande schriftelijke toestemming van MCZ Group Spa.

Het bedrijf behoudt zich het recht voor om op elk ogenblik en zonder voorafgaande kennisgeving wijzigingen aan het product aan te brengen. De onderneming die eigenaar is, beschermt zijn rechten krachtens de wet.

## ZORG VOOR DE HANDLEIDING EN RAADPLEGING VAN DE HANDLEIDING

- Draag zorg voor deze handleiding en bewaar hem op een plaats die gemakkelijk en snel toegankelijk is.
- Indien deze handleiding zoek raakt of beschadigd is, moet u een kopie bij uw verkoper of rechtstreeks bij het erkende servicecentrum aanvragen. U kunt deze kopie ook downloaden via de website van het bedrijf.
- De “**vet gedrukte tekst**” vergt bijzondere aandacht van de lezer.
- De “*cursief gedrukte tekst*” wordt gebruikt om uw aandacht te vestigen op andere paragrafen van deze handleiding of voor eventuele aanvullende verduidelijkingen.
- De “Opmerking” biedt de lezer extra informatie over het onderwerp.

## GEBRUIKTE SYMBOLEN IN DE HANDLEIDING

	<b>AANDACHT:</b> lees het bericht waarnaar wordt verwezen aandachtig en zorg ervoor dat u het begrijpt, omdat het <b>niet naleven van de voorschriften ernstige schade aan het product kan veroorzaken en de veiligheid van de gebruiker in gevaar kan brengen.</b>
	<b>INFORMATIE:</b> het niet naleven van de voorschriften maakt het gebruik van het product gevaarlijk.
	<b>OPERATIONELE SEQUENTIES:</b> sequentie van drukknoppen, die ingedrukt moeten worden om het menu te bereiken of om instellingen uit te voeren.





### HANDLEIDING

raadpleeg deze handleiding of de bijbehorende instructies aandachtig.

## VEILIGHEIDSWAARSCHUWINGEN

- **De installatie, de elektrische aansluiting, de controle van de werking en het onderhoud mogen uitsluitend door een gekwalificeerde bediener uitgevoerd worden.**
- **Installeer het product in overeenstemming met de huidige wet- en regelgeving.**
- Gebruik uitsluitend de brandstof die door de fabrikant wordt aangeraden. Het product mag niet als afvalverbrander gebruikt worden.
- Het is absoluut verboden om alcohol, benzine, vloeibare brandstoffen voor lantaarns, diesel, bio-ethanol, vloeistoffen voor het aansteken van houtskool of gelijkaardige vloeistoffen te gebruiken om in deze toestellen de vlam aan te steken/aan te wakkeren. Houd deze vloeistoffen uit de buurt van het toestel wanneer het in werking is.
- Introduceer geen andere brandstof dan houten pellets in de voorraadbak.
- Om ongevallen te vermijden en voor een correct gebruik van het product en van de elektronische apparatuur, die hierop is aangesloten, moeten de aanwijzingen in deze handleiding altijd in acht worden genomen.
- **Het apparaat mag niet gebruikt worden door kinderen jonger dan 8 jaar, door personen met beperkte lichamelijke, zintuiglijke of geestelijke vermogens of zonder de nodige ervaring of kennis, tenzij onder toezicht of nadat ze aanwijzingen hebben gekregen in verband met het veilig gebruik van het apparaat en de gevaren hebben begrepen die ermee zijn verbonden. Kinderen mogen niet met het toestel spelen. De reiniging en het onderhoud, uit te voeren door de gebruiker, mogen niet door kinderen worden uitgevoerd als deze niet onder toezicht staan.**
- Alvorens handelingen uit te voeren, moet de gebruiker of eenieder die met het

product gaat werken, de volledige inhoud van deze handleiding voor installatie en gebruik gelezen en begrepen hebben.

- De gebruiker kan een belangrijke bijdrage leveren aan de ecologische werking van de warmtegenerator alleen als aan alle in deze gebruiksinstructies voorgeschreven eisen wordt voldaan.
- Verwijder de verbrandingsas volgens de geldende wetsvoorschriften.
- Gebruik het product niet als trap of steunstructuur.
- Laat geen wasgoed op het product drogen. Eventuele droogrekken of dergelijke moeten op voldoende afstand van het product geplaatst worden. **Brandgevaar.**
- Het product mag alleen jaarlijks worden onderhouden door een gekwalificeerd persoon.
- Ondeskundig gebruik of ondeskundig/verzuimd onderhoud van het product kan leiden tot gevaarlijke situaties en/of onjuiste werking.
- De fabrikant wordt ontheven van elke burgerlijke en strafrechtelijke verantwoordelijkheid voor schade veroorzaakt door oneigenlijk gebruik en/of wijziging/manipulatie van het product en/of zijn accessoire.
- Wij adviseren om niet te wachten tot de componenten door het gebruik zijn versleten, alvorens ze te vervangen.
- Gebruik uitsluitend originele reserveonderdelen. De verkoper, het servicecentrum of een gekwalificeerde persoon kan u alle nuttige informatie over de reserveonderdelen verstrekken.
- Het merendeel van de oppervlakken van het product wordt zeer heet (deur, handgreep, ruit, rookuitgang, enz.). **Raak deze delen dus niet aan zonder gepaste veiligheidskleding of beschermingsmiddelen, zoals thermische handschoenen of systemen zoals een "koude hand".**
- **Het is verboden om het product in werking te stellen als de deur open staat of het glas stuk is. Tijdens de werking moeten alle deuren van het product gesloten blijven, behalve de deur van de voorraadbak, die tijdelijk en alleen gedurende de tijd die nodig is om de brandstof bij te vullen, geopend kan worden.**
- **Wanneer het toestel niet wordt gebruikt, moeten alle deuren/luiken/deksels op het toestel dicht blijven.**

## 1-WAARSCHUWINGEN EN GARANTIEVOORWAARDEN

- Het product moet elektrisch aangesloten worden op een installatie die voorzien is van een doeltreffend aardsysteem.
- Schakel het product uit in geval van een defect of slechte werking.
- **Elke ophoping van onverbrande pellets in de vuurpot na een “mislukte ontsteking” of een abnormale lediging van de pelletvoorraadbak moet volledig worden verwijderd alvorens verder te gaan met een nieuwe opstart. Controleer altijd of de vuurpot schoon is en correct is geplaatst alvorens het product opnieuw in te schakelen.**
- Laat het product niet in contact komen met water, in het product bevinden zich elektrische onderdelen onder spanning.
- Was het product niet met water (of andere vloeistoffen), aangezien deze in het toestel kunnen binnendringen, de elektrische isolatie kunnen beschadigen en elektrische schokken kunnen veroorzaken.
- Gebruik geen reinigingsproducten om de kachel te wassen, aangezien deze de esthetische delen van het product kunnen beschadigen.
- Blijf niet langdurig voor het in werking zijnde product staan. Vermijd een intensieve verwarming van het vertrek waarin u verblijft en waar het product is geïnstalleerd. Dit kan uw fysieke conditie schaden en gezondheidsproblemen veroorzaken.
- Installeer het product in vertrekken waar geen brandgevaar bestaat, voorzien van alle nutsvoorzieningen zoals toevoersystemen (lucht, elektriciteit) en rookafvoersystemen.
- Schakel in geval van schoorsteenbrand het apparaat uit, sluit het af van het net en open nooit het deurtje. Bel vervolgens de bevoegde instanties.
- De opslag van het product en van de bekleding moet plaatsvinden in een ruimte vrij van vochtigheid, die bescherming biedt tegen weersomstandigheden.
- Het is aangeraden om de steunpootjes op de vloer, waarop de romp van het product rust, niet te verwijderen zodat een goede isolatie wordt gegarandeerd, vooral wanneer de vloer uit brandbaar materiaal bestaat.
- Beoordeel de statische situatie van de vloer waarop het gewicht van het product komt te rusten en zorg voor passende isolatie als de vloer van ontvlambaar materiaal is gemaakt (bv. hout, vloerbedekking, plastic).

## 1-WAARSCHUWINGEN EN GARANTIEVOORWAARDEN

- In geval van een storing van het aanmaakstelsel mag u het aansteken niet forceren door ontvlambaar materiaal te gebruiken.
- **Het is verboden om de brandstof handmatig in de vuurpot te laden. Er kunnen gevaarlijke situaties ontstaan indien u deze waarschuwing niet in acht neemt.**
- Het geluidsdrukkniveau van dit apparaat is niet hoger dan 70 dB (A).
- **Elektrische onderdelen onder spanning: u mag het product pas voeden nadat de assemblage is voltooid.**
- **U moet het product van de 230V voeding loskoppelen vooraleer onderhoudswerkzaamheden uit te voeren. De pen moet zodanig worden verwijderd dat een bediener vanaf elk punt waartoe hij toegang heeft, kan nagaan of de pen los blijft.**

# 1-WAARSCHUWINGEN EN GARANTIEVOORWAARDEN

## INFORMATIE:

- Voor informatie, problemen of storingen kunt u contact opnemen met uw verkoper of gekwalificeerd personeel.
- Gebruik uitsluitend de brandstof die door de fabrikant is aangegeven.
- Bij de eerste inschakeling is het normaal dat het product rook afgeeft, te wijten aan de eerste verhitting van de lak. Zorg er dus voor dat het vertrek, waarin het toestel is geïnstalleerd, goed wordt gelucht.
- Controleer en leeg regelmatig de bruikbare onderdelen van het rookkanaal (bijv. T-stukkappen)
- Laat regelmatig de rookafvoerleidingen controleren en schoonmaken
- Het product is geen kookfornuis.
- Houd het deksel van de voorraadbak van de brandstof altijd gesloten.
- Bewaar deze handleiding voor installatie en gebruik zorgvuldig tijdens de volledige levensduur van het product. In geval van verkoop of eigendomsoverdracht moet deze handleiding altijd het toestel vergezellen.

## GEBRUIKSBESTEMMING

Het product werkt uitsluitend op houten pellets en moet binnenshuis geïnstalleerd worden.

## CONTROLES VAN DE PRESTATIES VAN HET PRODUCT.

Al onze producten worden door een erkend laboratorium (systeem 3) aan TESTS IIT onderworpen, in overeenstemming met de Richtlijn (EU) nummer 305/2011 "Bouwproducten", volgens de norm EN 14785:2006 voor huishoudelijke apparaten en de "Machinerichtlijn" volgens EN 303-5 voor ketels.

Bij tests voor een eventueel marktonderzoek of voor inspecties vanwege derde instanties, moet men rekening houden met de volgende voorschriften:

- om de verklaarde prestaties te verkrijgen, moet u het product eerst een werkingscyclus van minstens 15/20 uren laten uitvoeren.
- Een matige trek van de verbrandingsgassen instellen, zoals bepaald in de tabel "technische kenmerken van het product"
- Het type pellets moet in overeenstemming zijn met de geldende norm EN ISO 17225-2 klasse A1. Bij certificering gebruikt men normaal pellets van sparrenhout.
- De opbrengst van thermische energie kan variëren naargelang de pelletlengte en het warmtevermogen van de brandstof en het kan daarom nodig zijn een aantal regelingen uit te voeren (toegankelijk via het gebruikersmenu) om het uurverbruik te respecteren, bepaald in de tabel "technische kenmerken van het product". Het gebruik van pellet van klasse A1 garandeert een warmtevermogen dat waarschijnlijk de waarde nadert die gebruikt is bij de certificering van het product; de afmetingen van de pelletkorrels kunnen de uurlading van de brandstof en dus de prestaties aanzienlijk beïnvloeden; het is derhalve raadzaam pellets met een diameter van 6 mm en een gemiddelde lengte van 24 mm te gebruiken (voorkom te lange of teveel gebroken pellets).
- In geval van een apparaat op hout, moet de brandstof voldoen aan de geldende norm EN ISO 17225-5 klasse A1. Controleer de correcte vochtigheid van de brandstof, die binnen de grens van 12 en 20% moet blijven (dichtbij 12% is beter, zoals normaal tijdens certificering wordt gebruikt). Bij een hoger vochtgehalte zijn andere afstellingen voor de verbrandingslucht nodig, uit te voeren op het register van de verbrandingslucht, zodat het mengsel van primaire en secundaire lucht wordt gewijzigd
- In geval van schade door verplaatsingen moet u de correcte werking van de voorzieningen nagaan, die de prestaties kunnen beïnvloeden (bv. luchtventilatoren of elektrische beveiligingen).
- De nominale prestaties werden verkregen door instelling van het maximale vlamvermogen en de maximale omgevingsventilatie in de **handmatige** modus.  
De prestaties op beperkt vermogen werden verkregen met het laagste vlamvermogen en de kleinste ventilatie (P1 en V1) in de handmatige modus.  
De andere condities stemmen overeen met de gemiddelde ventilatie en het gemiddeld vermogen.
- Indien in het menu de "verificatie"-modus aanwezig is, moet u deze functie tijdens de metingen instellen om te garanderen dat er geen modulatie van de temperatuur plaatsvindt ten gevolge van een verkeerde instelling van de bedrijfsparameters.
- Houdt u streng aan de belangrijke opnamepunten die door de geldende normen beoogd worden i.v.m. de emissies en de temperaturen



# 1-WAARSCHUWINGEN EN GARANTIEVOORWAARDEN

## GARANTIEVOORWAARDEN

Om de duur, voorwaarden en beperkingen van de conventionele garantie van MCZ te kennen, raadpleegt u de garantiekart die bij het product is gevoegd.

## Informatie voor het beheer van afgedankte elektrische en elektronische apparatuur die batterijen en accu's bevat



Dit symbool, dat aangebracht is op het product, de batterijen, de accu's, of op de verpakking of documentatie daarvan, geeft aan dat het product en de bijgesloten batterijen of accu's, aan het einde van hun nuttige levensduur niet verzameld, gerecycleerd of samen met huishoudelijk afval verwijderd mogen worden.

Het oneigenlijke beheer van afgedankte elektrische en elektronische apparatuur, batterijen of accu's, kan tot gevolg hebben dat gevaarlijke stoffen vrijkomen die ingesloten zijn in de producten. Met het doel schade voor het milieu of de gezondheid te voorkomen, wordt de gebruiker uitgenodigd deze apparatuur, en/of de bijgesloten batterijen of accu's van andere afval te scheiden en deze naar een gemeentelijk inzamelcentrum te brengen. Het is mogelijk de distributeur te vragen om de afgedankte elektrische en elektronische apparatuur terug te nemen tegen de voorwaarden en volgens de modaliteiten die beoogd worden door Wetsbesl. 49/2014.

De gescheiden inzameling en de correcte verwerking van de elektrische en elektronische apparatuur, de batterijen en de accu's, bevorderen het behoud van de natuurlijke hulpbronnen, het respect voor het milieu en verzekeren de bescherming van de gezondheid.

Voor meer informatie over de inzamelcentra voor afgedankte elektrische en elektronische apparatuur, batterijen en accu's, dient u zich te wenden tot de openbare overheden die competent zijn voor de afgifte van de autorisaties.

## 2-INSTALLATIE

### AANWIJZINGEN VOOR EEN CORRECTE VERWIJDERING VAN HET PRODUCT

De afbraak en het verwijderen van het product is uitsluitend ten laste van en op verantwoordelijkheid van de eigenaar, die moet handelen in naleving van de geldende wetten in zijn land inzake veiligheid en milieubehoud.

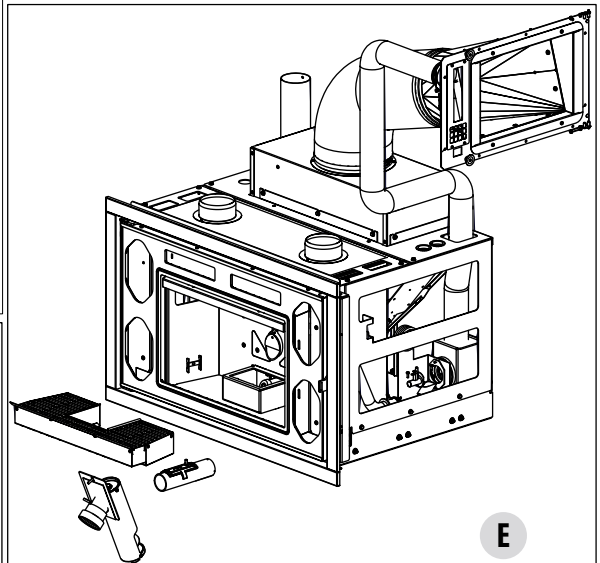
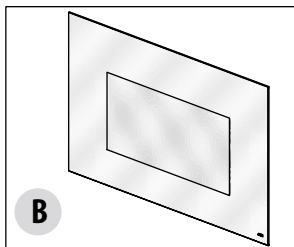
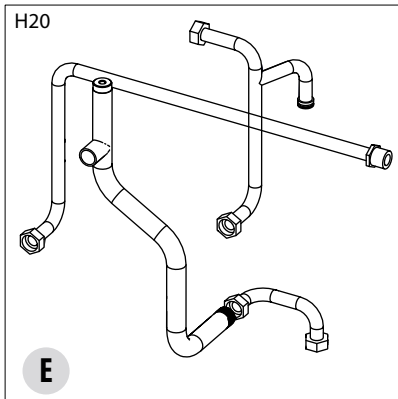
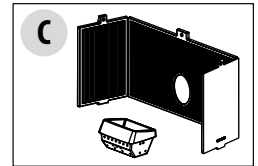
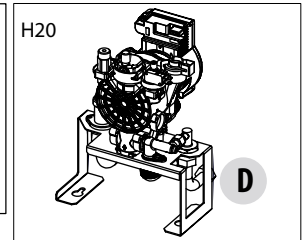
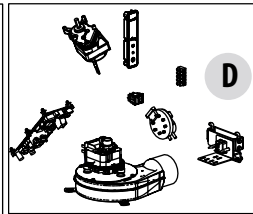
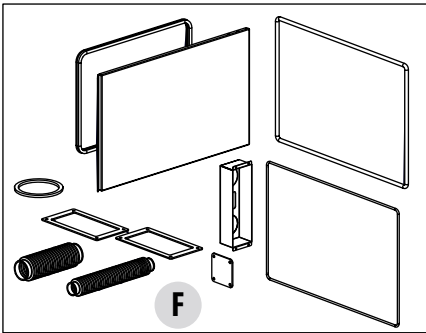
Aan het einde van de nuttige levensduur mag het product niet samen met het gewone huishoudafval worden verwerkt.

Het moet naar een speciaal centrum voor gescheiden afvalinzameling van de gemeente worden gebracht, of naar een verkooppunt dat deze service verschaft.

Het gedifferentieerd verwijderen van het product voorkomt mogelijke negatieve gevolgen voor het milieu en de gezondheid die door een ongeschikte verwijdering ontstaan en zorgt ervoor dat de materialen waaruit het apparaat bestaat teruggewonnen kunnen worden om een aanmerkelijke besparing van energie en grondstoffen te verkrijgen.

In de onderstaande tabel en in de bijbehorende explosietekening met verwijzingen worden de belangrijkste componenten aangegeven die in het apparaat aanwezig zijn met aanwijzingen voor een correcte scheiding en verwijdering aan het einde van hun levensduur.

Dit geldt met name voor de elektrische en elektronische componenten. Deze componenten dienen gescheiden te worden afgevoerd naar de erkende afvalverwerkingscentra, overeenkomstig de bepalingen van de AEEA-richtlijn 2012/19/EU en de nationale omzettingen daarvan.



## 2-INSTALLATIE

LEGENDA	WAAR TE VERWIJDEREN?	MATERIALEN
<b>A</b> EXTERNE BEKLEDING	Indien aanwezig, gescheiden afvoeren volgens het materiaal waaruit het bestaat:	Metaal
		Glas
		Tegels of keramiek
		Steen
<b>B</b> RUITEN DEUREN	Indien aanwezig, gescheiden afvoeren volgens het materiaal waaruit het bestaat:	Keramisch glas (vuurdeur): weggoeien in het inert- of restafval
		Getemperd glas (ovendeur): weggoeien in het glas
<b>C</b> INTERNE BEKLEDING	Indien aanwezig, gescheiden afvoeren volgens het materiaal waaruit het bestaat:	Metaal
		Vuurvaste materialen
		Isolatiepanelen
		Vermiculiet
Isolatiemateriaal, vermiculiet en vuurvast materiaal dat in aanraking is geweest met de vlam of uitlaatgassen (weggoeien in het restafval)		
<b>D</b> ELEKTRISCHE EN ELEKTRONISCHE COMPONENTEN	Gescheiden afvoeren naar de erkende centra, zoals voorgeschreven in de AEEA-richtlijn 2012/19/EU en de nationale omzettingen daarvan.	Kabels, motoren, ventilatoren, pompen, display, sensoren, ontstekingsbougie, elektronische kaarten, batterijen.
<b>E</b> METALEN STRUCTUUR	Gescheiden afvoeren bij het metaal	
<b>F</b> NIET-RECYCLEBARE COMPONENTEN	Bijv.: Pakkingen, leidingen in rubber, silicone of vezel, kunststoffen	Weggoeien in het restafval
<b>G</b> HYDRAULISCHE COMPONENTEN	Leidingen, koppelingen, expansievat, kleppen. Indien aanwezig, gescheiden afvoeren volgens het materiaal waaruit het bestaat:	Koper
		Messing
		Staal
		Overige materialen

## 2-INSTALLATIE

Onze producten die op vaste biobrandstof werken (hierna "Producten"), zijn ontworpen en gebouwd in overeenstemming met een van de volgende Europese voorschriften die geharmoniseerd zijn met Verordening (EU) nr. 305/2011 voor de bouwproducten:

**EN 14785:** "Huishoudelijke ruimteverwarmingstoestellen gestookt met geperst hout"

**EN 13240:** "Met vaste brandstof gestookte ruimteverwarmingen"

**EN 13229:** "Voorzetkachels inclusief open haarden voor vaste brandstoffen"

**EN 12815:** "Met vaste brandstof gekookte huishoudelijke kooktoestellen"

De producten nemen bovendien de essentiële eisen van richtlijn **2009/125/EG (Eco Design)** in acht en waar van toepassing de richtlijnen:

**2014/35/EU** (LVD - richtlijn Laagspanning)

**2014/30/EU** (EMC - richtlijn Elektromagnetische Compatibiliteit)

**2014/53/UE** (RED – richtlijn Radio-apparatuur)

**2011/65/EU** (ROhS)

Dit gepreciseerd hebbende, benadrukken en signaleren we het volgende:

- **Deze handleiding en het technische blad, die ook beschikbaar zijn op onze site**, vermelden alle specifieke aanwijzingen en informatie die nodig en fundamenteel is voor de keuze van het product, de correcte installatie ervan en de bijbehorende dimensionering van de rookgasafvoerinstallatie;
- de producten moeten **geïnstalleerd, gecontroleerd en aan onderhoud onderworpen worden** door gekwalificeerde bedieners, volgens de aanwijzingen die in deze handleiding staan, en met inachtneming van de wetgeving en de voorschriften voor installatie en onderhoud die van kracht zijn in de afzonderlijke landen, zodat een efficiënte verwarmingsinstallatie verkregen wordt die correct gedimensioneerd is voor de eisen van de woning,
- **als de producten blootgesteld worden aan thermische stress**, met continue werking gedurende diverse uren op hoog vermogen (bijv. 3, 4 uur per dag op vermogen P4 of P5), dan raden wij aan de reiniging vaker uit te voeren en het interval tussen opeenvolgende gewone onderhoudsbeurten te verkorten op grond van de werkstatus van het product; bovendien wijzen wij erop dat de machine in die werkomstandigheden een groter risico loopt op vroegtijdige slijtage van het product en met name van de delen die blootgesteld worden aan de rechtstreekse warmte van de vlam (bijv. verbrandingskamer), waarvan de originele staat wijzigingen en verslechtingen kan ondergaan die overigens een toename van geluid tot gevolg kunnen hebben, tijdens de werking van het product, als gevolg van de mechanische uitzetting.

Bij veronachtzaming van bovenstaande wijst de fabrikant iedere vorm van aansprakelijkheid af.

## 2-INSTALLATIE



**De aanwijzingen in dit hoofdstuk verwijzen expliciet naar de Italiaanse installatienorm UNI 10683. Men moet in ieder geval altijd voldoen aan de geldende normen die van kracht zijn in het land van installatie.**

### DE PELLETS

De pellets zijn gemaakt van gedroogd natuurlijk houtzaagsel (zonder vernis). De compactheid van het materiaal wordt gegarandeerd door lignine dat zich in het hout zelf bevindt, zonder dat lijm of bindmiddelen worden gebruikt.

Op de markt zijn verschillende types pellets verkrijgbaar, met kenmerken die variëren op basis van de gebruikte houtmengsels. De meest gangbare diameter op de markt bedraagt 6 mm (er bestaat ook een diameter 8 mm), met een lengte die gemiddeld tussen 3 en 40 mm ligt. Pellets zijn van goede kwaliteit als ze een densiteit van 600 tot meer dan 750 kg/m<sup>3</sup> hebben, met een watergehalte dat tussen 5% en 8% van hun gewicht blijft.

Pellets zijn een ecologische brandstof omdat ze de houtresten maximaal benutten en omdat een schonere verbranding wordt verkregen dan met fossiele brandstoffen. Pellets hebben eveneens technische voordelen.

Een goede houtsoort heeft een warmtevermogen van 4,4 kW/kg (15% vochtigheid, na een droogperiode van 18 maanden) terwijl pellets een warmtevermogen van ongeveer 4,9 kW/kg hebben. Om een goede verbranding te garanderen, moeten de pellets bewaard worden in een vochtvrije plaats en moeten ze beschermd worden tegen vuil. Pellets worden gewoonlijk geleverd in zakken van 15 kg, dus is de opslag zeer praktisch.

Pellets van goede kwaliteit garanderen een correcte verbranding en beperken de schadelijke emissie in de atmosfeer.



***Hoe slechter de kwaliteit van de brandstof, hoe vaker de vuurpot en de verbrandingskamer moeten worden gereinigd.***

De belangrijkste kwaliteitscertificaties voor pellets die op de Europese markt bestaan, garanderen dat de brandstof binnen klasse A1/A2 valt volgens ISO 17225-2. Enkele voorbeelden van deze keurmerken zijn: ENPlus, DINplus, Ö-Norm M7135, deze garanderen dat aan de volgende kenmerken wordt voldaan:

- warmtevermogen: 4,6 ÷ 5,3 kWh/kg.
- Watergehalte: ≤ 10% van het gewicht.
- Aspercentage: max. 1,2% van het gewicht (A1 minder dan 0,7%).
- Diameter: 6±1/8±1 mm.
- Lengte: 3÷40 mm.
- Inhoud: 100% onbehandeld hout, zonder toevoeging van bindmiddelen.



***Het bedrijf raadt aan om voor haar producten gecertificeerde brandstof ENPlus A1, DINplus, Ö-Norm M7135) te gebruiken.***

***Het gebruik van pellets die niet aan het bovenstaande voldoen, kan de werking van uw product in gevaar brengen en bijgevolg leiden tot het vervallen van de garantie en productaansprakelijkheid.***

## 2-INSTALLATIE

### VOORWOORD

De installatie van het verwarmingssysteem (generator + toevoer van verbrandingslucht + afvoersysteem voor verbrandingsproducten + eventueel sanitair/airconditioningsysteem) moet worden uitgevoerd in overeenstemming met de geldende wetten en voorschriften<sup>1</sup>, en worden uitgevoerd door een gekwalificeerde technicus, die aan de voor de installatie verantwoordelijke persoon een verklaring van overeenstemming van het systeem zelf moet afgeven en die de volledige verantwoordelijkheid op zich neemt voor de uiteindelijke installatie en de daaruit voortvloeiende goede werking van het product.

De fabrikant wijst elke aansprakelijkheid af voor installaties die niet voldoen aan de geldende voorschriften en wetten en voor oneigenlijk gebruik van het toestel.

Meer bepaald dient men te controleren of:

- de ruimte geschikt is voor de installatie van het toestel (draagvermogen van de vloer, aanwezigheid of mogelijkheid van een adequaat elektrisch/hydraulisch/airconditioningsysteem indien voorzien, volume verenigbaar met de kenmerken van het toestel, enz.);
- het toestel is aangesloten op een correct gedimensioneerd rookafvoersysteem overeenkomstig EN 13384-1, dat bestand is tegen schoorsteenbrand en dat voldoet aan de voorgeschreven afstanden tot brandbare materialen op het gegevensplaatje;
- de verbrandingsluchttoevoer naar het toestel voldoende is;
- andere verbrandingstoestellen of afzuiginrichtingen mogen de ruimte waarin het product is geïnstalleerd niet meer dan 4 Pa onderdrukken ten opzichte van de buitenlucht (alleen voor hermetische installaties is een maximale onderdruk van 15 Pa in de ruimte toegestaan).

<sup>1</sup> De nationale referentienorm voor de installatie van huishoudelijke apparaten is UNI 10683 (IT) - DTU NF 24.1 (FR) - DIN 18896 (DE) - NBN B 61-002 (BE) - Real Decreto 1027/2007 (ES)

**Met name wordt aanbevolen de veiligheidsafstanden tot brandbare materialen strikt in acht te nemen om ernstige schade aan de gezondheid van personen en de integriteit in de vertrekken te voorkomen.**

De installatie van het toestel moet een gemakkelijke toegang voor het onderhoud van het toestel, de rookkanalen en de kap waarborgen. Behoud altijd een geschikte afstand en bescherming om te vermijden dat het product met water in contact komt.

**Het is verboden de kachel te installeren in vertrekken waar brandgevaar heerst.**

**Met uitzondering van hermetische installaties is het eveneens verboden in hetzelfde vertrek of in aangrenzende vertrekken al dan niet continu oliegestookte toestellen te laten samenkomen die hun verbrandingslucht betrekken uit de ruimte waarin zij zijn opgesteld, of gastoestellen van het type B voor ruimteverwarming, met of zonder productie van warm water voor huishoudelijk gebruik.**



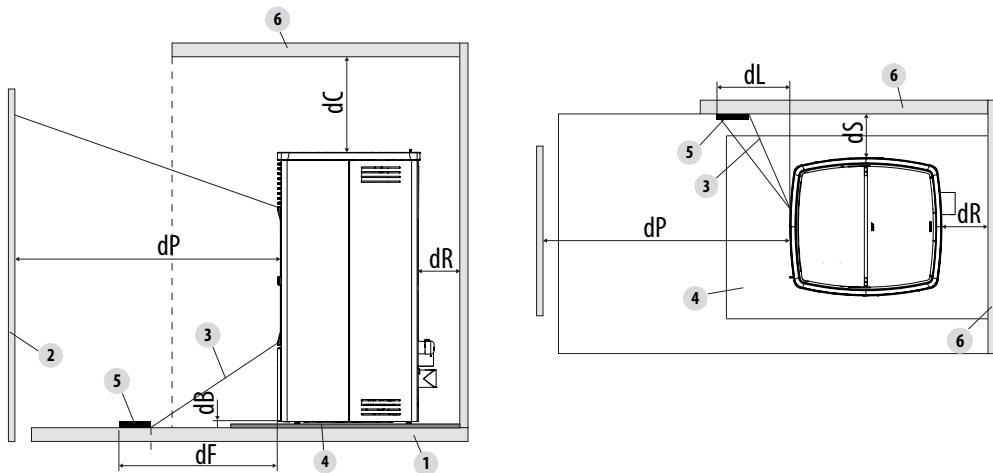
*Onder hermetische installatie wordt verstaan dat het product hermetisch is verklaard en dat de installatie (verbrandingsluchtkanaal en aansluiting op de schoorsteen) hermetisch is afgesloten ten opzichte van de installatieomgeving.*

Aangezien het om een gesloten installatie gaat, verbruikt deze geen zuurstof van de omgeving door alle lucht van buitenaf aan te zuigen (mits op de juiste wijze geleid) en kan het product dus worden geplaatst in alle woningen die een hoge mate van isolatie vereisen, zoals bij "passieve woningen" of woningen "met hoge energie-efficiëntie". Dankzij deze technologie bestaat er geen enkel risico dat rook in de kamer vrijkomt en zijn er geen vrije luchtinlaten nodig in de ruimte waar het toestel is geïnstalleerd en dus ook geen ventilatieroosters. Bijgevolg zullen er geen koude luchtstromen meer in de kamer zijn, die de ruimte meer of minder comfortabel maken en de algemene efficiëntie van het systeem zullen verminderen en verhogen. De hermetische kachel kan ook worden geïnstalleerd in een hermetische installatie die verenigbaar is wanneer geforceerde ventilatie aanwezig is of in vertrekken die in onderdruk kunnen komen ten opzichte van de buitenomgeving.

## 2-INSTALLATIE

### MINIMUMAFSTANDEN

Respecteer de afstanden tot brandbare voorwerpen (sofa's, meubels, houten bekledingen, enz.) zoals in aangegeven in de onderstaande tekening. Indien er voorwerpen zijn die bijzonder gevoelig zijn voor warmte, zoals meubelen, gordijnen en sofa's, vergroot dan uit voorzorg de afstand tot de kachel, om mogelijke schade door het effect van de warmte te voorkomen.



	Veiligheidsafstand tot brandbaar materiaal (mm)
dR (afstand achter)	220 +30 (isolatiemateriaal)
dR (afstand opzij)	70 +30 (isolatiemateriaal)
dB (afstand beneden)	500
dC (afstand boven)	750 +30 (isolatiemateriaal)/ 1000 +30 (isolatiemateriaal)
dP (frontale uitstraling)	1000
dF (uitstraling op de vloer)	1000
dP (zijwaartse uitstraling)	1000

### LEGENDA

1	VLOER	4	VLOERBESCHERMER
2	BRANDBAAR MATERIAAL VOORZIJDE	5	TE BESCHERMEN BESTRAALDE OPPERVLAK
3	AAN STRALING BLOOTGESTELD GEBIED	6	BRANDBAAR OPPERVLAK ACHTER/ZIJKANT/BOVENKANT

Als de vloer uit brandbaar materiaal bestaat, gebruik dan een bescherming in vuurvast materiaal (staal, glas ...); zorg ervoor dat deze ook de voorkant tegen eventueel vallende brandstofresten beschermt tijdens de reinigingswerkzaamheden.



**Als de vloer van brandbaar materiaal is, installeer dan altijd een vloerbeschermer.**

Installeer de kachel ook los van onbrandbare wanden/oppervlakken, met inachtneming van een minimale luchtcirculatie van 220 +30 (isolatiemateriaal)mm (achterzijde) en 70 +30 (isolatiemateriaal) mm (zijkant) om een doeltreffende ventilatie van het toestel en een goede warmteverdeling in de ruimte mogelijk te maken.

## 2-INSTALLATIE

Zorg in ieder geval voor voldoende afstand om de toegankelijkheid bij reiniging en buitengewoon onderhoud te vergemakkelijken. Indien dit niet mogelijk is, moet het product in ieder geval op een afstand van aangrenzende muren/obstakels worden geplaatst. Deze handeling moet worden uitgevoerd door een technicus die gekwalificeerd is om de afvoerkanalen van verbrandingsproducten los te koppelen en te herstellen.

Voor de aggregaten die op het hydraulische systeem zijn aangesloten, moet tussen het systeem zelf en het product een verbinding worden gemaakt die het mogelijk maakt om bij buitengewoon onderhoud, uitgevoerd door een gekwalificeerde technicus, het aggregaat ten minste 50 cm van de aangrenzende wanden te verplaatsen zonder dat het systeem wordt geleegd (bijv. met behulp van een dubbele afsluitklep of een geschikte flexibele verbinding).

### Luchtinlaat

Voor de correcte werking van het product is het verplicht om een geschikte externe luchtinlaat te voorzien zodat de nodige verbrandingslucht kan worden aangevoerd. De luchttoevoer tussen de buitenlucht en de opstellingsruimte kan plaatsvinden met een vrije luchtinlaat of door de lucht rechtstreeks naar buiten te leiden<sup>3</sup>.

De vrije luchtinlaat moet bovendien als volgt zijn:

- worden maakt op een hoogte dicht bij de vloer
- altijd beschermd zijn door een traliewerk aan de buitenzijde en zodanig dat het niet kan worden belemmerd door een voorwerp
- een totale vrije oppervlakte hebben van ten minste 80 cm<sup>2</sup> (exclusief het rooster)

De aanwezigheid in dezelfde ruimte van andere aanzuigapparaten (bijvoorbeeld: vmc, elektrische ventilator voor het afzuigen van mufte lucht, afzuigkap in de keuken, andere fornuizen, enz.), kan onderdruk in de ruimte veroorzaken. In dit geval moet, met uitzondering van hermetische installaties, worden nagegaan of, met alle apparatuur ingeschakeld, de installatiekamer niet meer dan 4 Pa onder druk staat ten opzichte van de buitenkant. Vergroot zo nodig het inlaatgedeelte van de luchtinlaat.

Het is mogelijk de voor de verbranding benodigde lucht naar buiten af te voeren door de externe luchtinlaat rechtstreeks aan te sluiten op de verbrandingsluchtinlaat die zich gewoonlijk aan de achterzijde van het toestel bevindt.

De leidingen moeten voldoen aan de volgende afmetingen (elke 90° bocht komt overeen met één strekkende meter):

<sup>3</sup> In geval van doorvoer van verbrandingslucht op niet-hermetische producten, moet men zich ervan vergewissen dat de onderdruk in de opstellingsruimte niet meer dan 4 Pa lager ligt dan de buitenlucht, anders moet men een extra luchtinlaat in de ruimte voorzien.



## 2-INSTALLATIE

Onder 15kW:

Diameter luchtleiding	Maximale lengte (gladde leiding)	Maximale lengte (gegolfde leiding)
50mm	2m	1m
60mm	3m	2m
80mm	7m	4m
100mm	12m	9m

Boven i 15kW:

Diameter luchtleiding	Maximale lengte (gladde leiding)	Maximale lengte (gegolfde leiding)
50mm	-	-
60mm	1m	-
80mm	3m	1m
100mm	7m	4m

## 2-INSTALLATIE

### Regelingen voor rookafvoersystemen

Het afvoersysteem van de verbrandingsproducten is van bijzonder belang voor de goede werking van het toestel en moet correct gedimensioneerd zijn volgens EN 13384-1.

De uitvoering/aanpassing/verificatie ervan moet altijd worden uitgevoerd door een bediener die daartoe wettelijk bevoegd is en moet in overeenstemming zijn met de geldende voorschriften in het land waar het apparaat is geïnstalleerd.

De fabrikant wijst alle verantwoordelijkheid af voor storingen die worden veroorzaakt door een rookafvoersysteem dat niet de juiste afmetingen heeft en niet aan de normen voldoet.

### Rookkanaal (aansluiting rookgassen)

Het rookkanaal is de pijp die het toestel met de kap verbindt.

Deze rookgasaansluiting moet met name voldoen aan de volgende eisen:

- voldoen aan de productnorm EN 1856-2;
- de doorsnede moet een constante diameter hebben en gelijk zijn aan of kleiner zijn dan die van de rookgasuitlaat van het toestel van de uitgang van de vuurhaard tot de aansluiting in de kap;
- de lengte van het horizontale gedeelte moet zo kort mogelijk zijn en de projectie in plattegrond mag niet meer dan 4 meter bedragen;
- horizontale gedeeltes moeten een minimumhelling van 3% naar boven hebben;
- de richtingsveranderingen moeten een hoek van niet meer dan 90° maken en moeten gemakkelijk te controleren zijn
- het aantal richtingsveranderingen, met inbegrip van die voor het binnengaan in de kap en met uitzondering van de T in geval van zij- of achteruitgang, mag niet meer bedragen dan 3;
- moet worden geïsoleerd als het buiten de installatieruimte passeert
- het mag niet door vertrekken lopen waarin het verboden is verbrandingsapparaten te installeren.
- het is verboden om flexibele metalen buizen, buizen in vezelcement of aluminium te gebruiken;

In ieder geval moeten de rookkanalen worden afgedicht tegen de verbrandingsproducten en eventuele condensatie. Daarom wordt voorgesteld buizen te gebruiken met siliconen pakking of soortgelijke afdichtingen die bestand zijn tegen de bedrijfstemperaturen van het toestel (bijv. T200 P1) en die, door het verwijderen van de pakkingen, ook gecertificeerd zijn volgens T400 N1 G.

### Kap (schoorsteen of leiding)

Bij de constructie van de kap moeten in het bijzonder de volgende voorschriften in acht worden genomen:

- voldoen aan de productnorm die erop van toepassing is (EN 1856, EN 1857, EN 1457, EN 1806, EN 13063...);
- vervaardigd zijn van geschikte materialen om de bestendigheid tegen de normale mechanische, chemische en thermische belasting te waarborgen en voorzien zijn van een adequate thermische isolatie om condensvorming te beperken;
- een overwegend verticaal verloop hebben en over de gehele lengte vrij zijn van insnoeringen;
- moeten op gepaste afstand van elkaar worden geplaatst door middel van een luchtspleet en geïsoleerd zijn van brandbare materialen;
- de kap in de woning moet in ieder geval geïsoleerd zijn en kan in een spouw worden aangebracht, zolang het voldoet aan de voorschriften voor kanalen;
- het rookkanaal moet met de kap zijn verbonden door middel van een T-stuk met een inspecteerbare opvangkamer voor roet en eventuele condensatie.
- wanneer de dimensionering voorziet in gebruik in vochtige omstandigheden, moet worden voorzien in een geschikt systeem voor het opvangen en, zo nodig, afvoeren van condenswater.



***Het is raadzaam de typeplaat van de kap te raadplegen voor de veiligheidsafstanden die in acht moeten worden genomen in de aanwezigheid van brandbare materialen en, indien nodig, het soort isolatiemateriaal dat moet worden gebruikt.***

***Het is verboden de kachel aan te sluiten op een collectieve kap of op een kap die gedeeld (\*) wordt met andere verbrandingstoestellen of met afzuigkappen.***

***Het is verboden rechtstreeks af te voeren op de muur of in gesloten ruimten, of enige andere vorm van afvoer toe te passen die niet is voorzien in de geldende voorschriften in het land van installatie.***

## 2-INSTALLATIE

### Schoorsteenpot

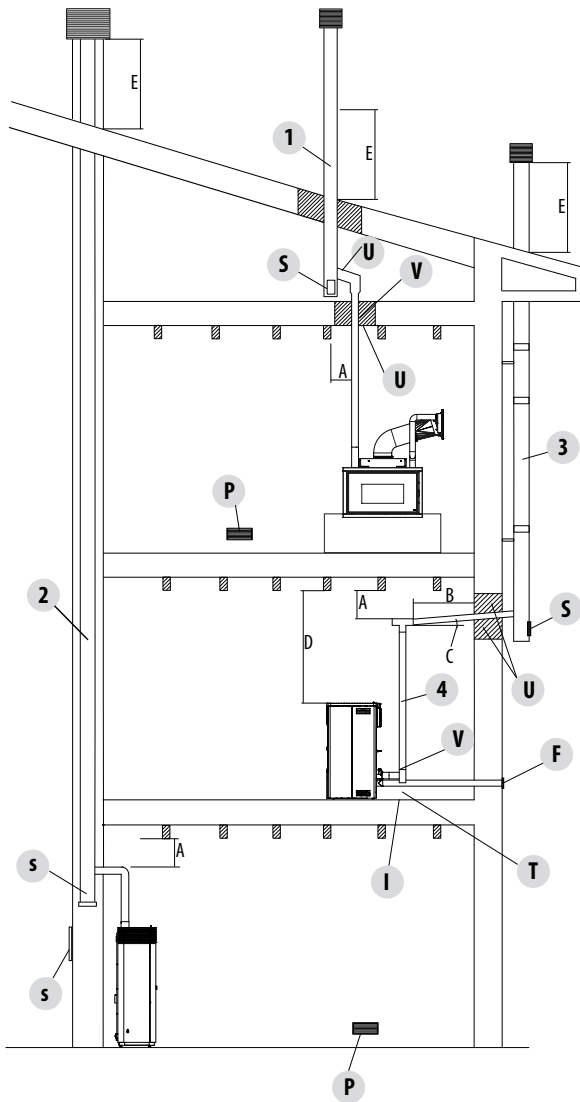
De schoorsteenpot, d.w.z. het eindstuk van de kap moet aan de volgende kenmerken voldoen:

- de rookuitgang moet ten minste tweemaal zo groot zijn als de inwendige doorsnede van de schoorsteen;
- voorkomen dat regen of sneeuw binnendringt;
- ervoor zorgen dat de rook ook bij wind naar buiten kan (winddichte schoorsteenpot);
- het uitloopniveau moet zich buiten de refluxzone (\*) bevinden (raadpleeg de nationale voorschriften om de refluxzone te bepalen);
- altijd op afstand van antennes of schotels worden gebouwd, en mag nooit als steun worden gebruikt.

(\*) tenzij specifieke nationale afwijkingen (duidelijk aangegeven in de desbetreffende instructiehandleiding in de taal) het onder passende voorwaarden toestaan; in dat geval moeten de product-/installatievoorschriften van de desbetreffende normen/technische specificaties/wetten die in dat land van kracht zijn, strikt in acht worden genomen.

## 2-INSTALLATIE

### INSTALLATIEVOORBEELDEN<sup>4</sup> (DIAMETERS EN LENGTES DIENEN TE WORDEN GEDIMENSIEERD)



1. Installatie kap met gat voor de doorgang van de buis met een toename van:

- minimaal 100mm rond de buis indien in contact met niet-ontvlambare delen zoals cement, bakstenen, enz.; of
- minimaal 300 mm rond de buis (of zoals beschreven volgens de gegevens van de typeplaat) indien in contact met ontvlambare delen zoals hout enz.

In beide gevallen moet men tussen de kap en het plafond geschikt isolerend materiaal aanbrengen.

Wij adviseren om de gegevens van de typeplaat van de kap te controleren en in acht te nemen, vooral de veiligheidsafstanden van brandbare materialen.

Bovenaanstaande regels gelden ook voor gaten die in de muur worden gemaakt.

2. Oude kap, buizen met een extern deurtje om de schoorsteen te kunnen reinigen.

3. Externe kap uitsluitend uitgevoerd met geïsoleerde inox buizen, dit betekent dubbelwandig; het geheel moet goed aan de muur verankerd zijn. Met windbestendige schoorsteenpot.

4. Systeem voor kanalisatie via T-aansluitingen die een gemakkelijke reiniging mogelijk maken zonder de buizen te demonteren

U = ISOLEERMATERIAAL

V = MOGELIJKE VERGROTING VAN DE DIAMETER

I = INSPECTIEDOP

S = INSPECTIEDEURTJE

P = LUCHTINLAAT

T = T-AANSLUITING MET INSPECTIEDOP

A = AFSTAND TOT BRANDBAAR MATERIAAL (ROOKGASKANAALPLAAT)

B = MAXIMUM 4 M

C = MINIMALE 3° HELLING

D = AFSTAND TOT BRANDBAAR MATERIAAL (TOESTEL)

E = REFLEXZONE

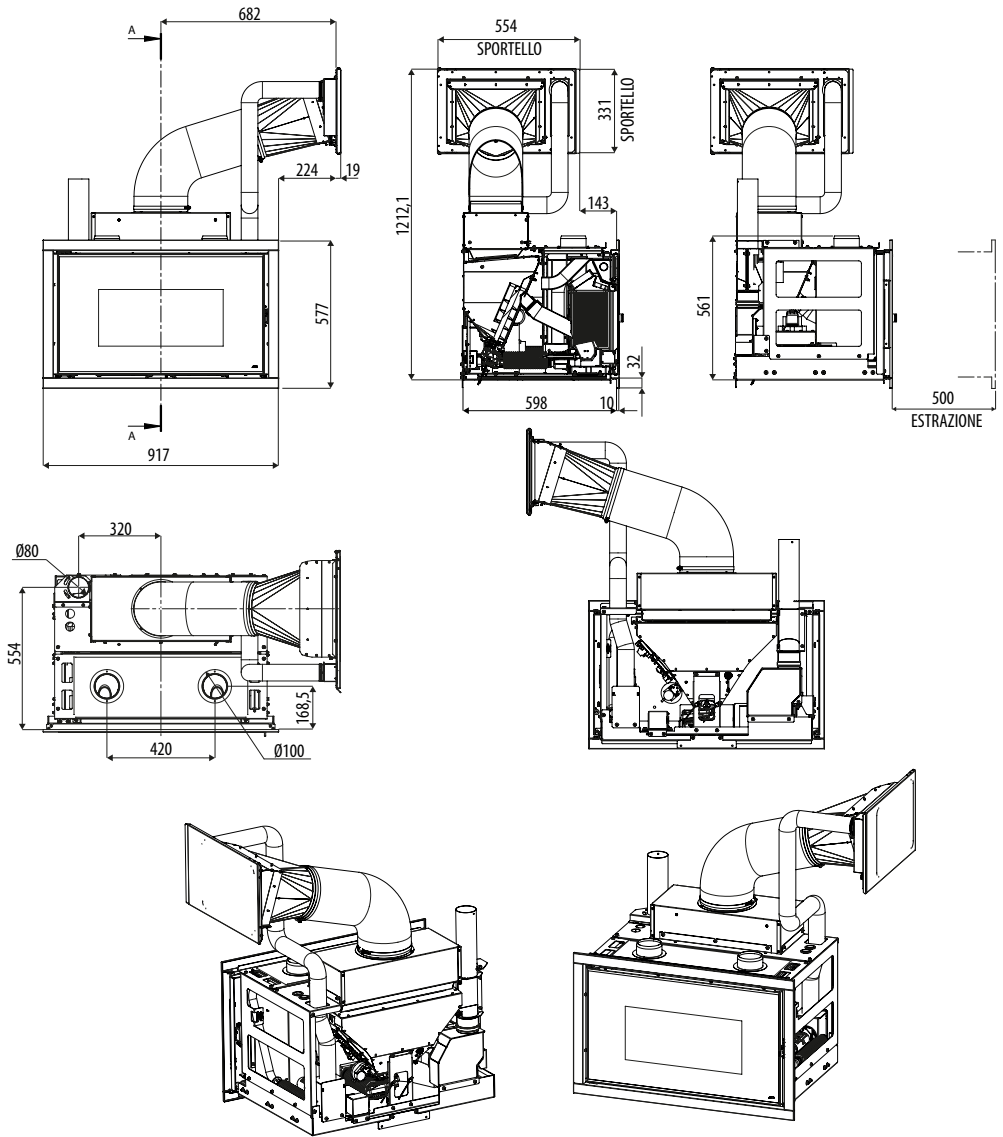
F = LUCHTKANAAL

<sup>4</sup>De figuur toont typische maar niet uitputtende voorbeelden van alle installatiemogelijkheden (die altijd goed moeten worden beoordeeld door een gekwalificeerde technicus)

### 3-SCHETSEN EN TECHNISCHE KENMERKEN

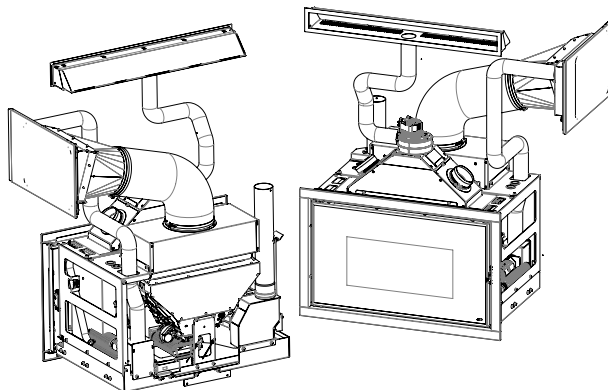
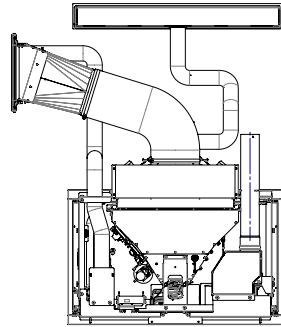
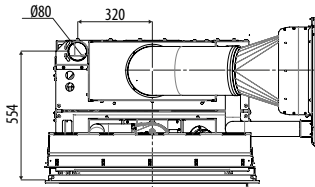
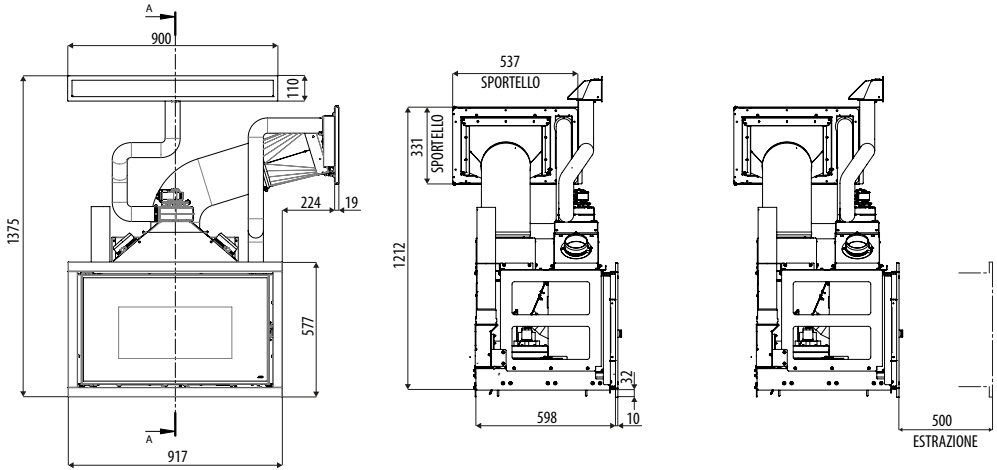
#### TEKENINGEN EN KENMERKEN

AFMETINGEN VIVO 90 COMFORT AIR 9 M1 (afmetingen in mm)



### 3-SCHETSSEN EN TECHNISCHE KENMERKEN

#### AFMETINGEN VIVO 90 COMFORT AIR 11 M1 (afmetingen in mm)



### 3-SCHETSEN EN TECHNISCHE KENMERKEN

TECHNISCHE KENMERKEN	VIVO 90 COMFORT AIR 9 M1
Energie-efficiëntieklasse	A+
Nominaal nuttig vermogen	8,9 kW (7654 kcal/h)
Minimaal nuttig vermogen	2,5 kW (2150 kcal/h)
Rendement bij Max.	92,4%
Rendement bij Min.	95,7%
Temperatuur rookgassen in uitgang bij Max.	150 °C <sup>(1)</sup>
Temperatuur rookgassen in uitgang bij Min.	74°C <sup>(1)</sup>
Roetdeeltjes / OGC/ Nox (13%O <sub>2</sub> )	14 mg/Nm <sup>3</sup> - 8 mg/Nm <sup>3</sup> - 127 mg/Nm <sup>3</sup>
CO bij 13% O <sub>2</sub> op Min en op Max	0,051 – 0,005%
CO <sub>2</sub> bij Min. en bij Max.	6,2% - 10,6%
Aanbevolen trek bij max. vermogen***	0,10 mbar - 10 Pa***
Toegestane minimale trek bij minimaal vermogen	0,05 mbar - 5 Pa
Massa rookgassen	6,0 g/sec
Capaciteit voorraadbak	35 liter
Type pelletbrandstof	Pellets diameter 6 mm met stukken 3 ÷ 40 mm
Uurverbruik pellets	Min ~ 0,6 kg/u* - Max ~ 2,0 kg/u*
Autonomie	Op min ~ 38 u* - Op max ~ 11 u*
Verwarmbaar volume m <sup>3</sup>	162/55 – 254/35 – 445/20 **
Luchtaanvoer voor verbranding	Ø 50 mm
Rookuitgang	Ø 80 mm
Luchtinlaat	80 cm <sup>2</sup>
Nominaal elektrisch vermogen (EN 60335-1)	106 W (Max 360 W)
Voedingsspanning en -frequentie	230 Volt / 50 Hz
Nettogewicht	180 kg
Gewicht met verpakking	190 kg
Afstand tot brandbaar materiaal (achterkant/zijkant/onderkant)	220 +30 (isolatiemateriaal) mm/70 + 30 (isolatiemateriaal) mm/500 mm
Afstand van brandbaar materiaal (plafond/voorkant)	750 +30 (isolatiemateriaal) mm/1000 mm

\* Gegevens die afhankelijk van het type gebruikte pellets kunnen veranderen

\*\* Verwarmbaar volume al naargelang het gevraagde vermogen per m<sup>3</sup> (respectievelijk 55-35-20 Kcal/u per m<sup>3</sup>)

\*\*\*Door de fabrikant aanbevolen waarde (niet bindend) voor een optimale werking van het product

**Getest volgens EN 14785 in overeenstemming met de Europese reglementering voor bouwproducten (UE 305/2011)**

<sup>(1)</sup> **Gebruik voor de afmeting van de schoorsteen (volgens EN 13884-1) de rookgastemperatuur bij de exacte uitgang van het apparaat, ofwel de hierboven opgegeven temperatuur verhoogd met 20% (bijv: opgegeven temperatuur 100 °C: temperatuur bij de uitgang product 120 °C)**

### 3-SCHETSEN EN TECHNISCHE KENMERKEN

TECHNISCHE KENMERKEN	VIVO 90 COMFORT AIR 11 M1
Energie-efficiëntieklasse	A+
Nominaal nuttig vermogen	10,9 kW (9374 kcal/h)
Minimaal nuttig vermogen	2,5 kW (2150 kcal/h)
Rendement bij Max.	90,7%
Rendement bij Min.	95,7%
Temperatuur rookgassen in uitgang bij Max.	180 °C <sup>(1)</sup>
Temperatuur rookgassen in uitgang bij Min.	74°C <sup>(1)</sup>
Roetdeeltjes / OGC/ Nox (13%O <sub>2</sub> )	13 mg/Nm <sup>3</sup> - 4 mg/Nm <sup>3</sup> - 133 mg/Nm <sup>3</sup>
CO bij 13% O <sub>2</sub> op Min en op Max	0,051 – 0,005%
CO <sub>2</sub> bij Min. en bij Max.	6,2% - 10,5%
Aanbevolen trek bij max. vermogen***	0,10 mbar - 10 Pa***
Toegestane minimale trek bij minimaal vermogen	0,05 mbar - 5 Pa
Massa rookgassen	7,4 g/sec
Capaciteit voorraadbak	35 liter
Type pelletbrandstof	Pellets diameter 6 mm met stukken 3 ÷ 40 mm
Uurverbruik pellets	Min ~ 0,6 kg/h* - Max ~ 2,5 kg/h*
Autonomie	Op min ~ 38 u* - Op max ~ 9 u*
Verwarmbaar volume m <sup>3</sup>	198/55 – 311/35 – 545/20 **
Luchtaanvoer voor verbranding	Ø 50 mm
Rookuitgang	Ø 80 mm
Luchtinlaat	80 cm <sup>2</sup>
Nominaal elektrisch vermogen (EN 60335-1)	136 W (Max 360 W)
Voedingsspanning en -frequentie	230 Volt / 50 Hz
Nettogewicht	180 kg
Gewicht met verpakking	190 kg
Afstand tot brandbaar materiaal (achterkant/zijkant/onderkant)	220 +30 (isolatiemateriaal) mm/70 + 30 (isolatiemateriaal) mm/500 mm
Afstand van brandbaar materiaal (plafond/voorkant)	1000 +30 (isolatiemateriaal) mm/1000 mm

\* Gegevens die afhankelijk van het type gebruikte pellets kunnen veranderen

\*\* Verwarmbaar volume al naargelang het gevraagde vermogen per m<sup>3</sup> (respectievelijk 55-35-20 Kcal/u per m<sup>3</sup>)

\*\*\*Door de fabrikant aanbevolen waarde (niet bindend) voor een optimale werking van het product

**Getest volgens EN 14785 in overeenstemming met de Europese reglementering voor bouwproducten (UE 305/2011)**

<sup>(1)</sup> **Gebruik voor de afmeting van de schoorsteen (volgens EN 13884-1) de rookgastemperatuur bij de exacte uitgang van het apparaat, ofwel de hierboven opgegeven temperatuur verhoogd met 20% (bijv: opgegeven temperatuur 100 °C: temperatuur bij de uitgang product 120 °C)**



## INFORMATIE-EISEN VOOR TOESTELLEN VOOR LOKALE RUIMTEVERWARMING DIE VASTE BRANDSTOFFEN GEBRUIKEN VOLGENS VERORDENING (EU) 2015/1185 EN 2015/1186 (PRODUCTKAART)

Producent: **MCZ GROUP SpA**  
 Merk: **MCZ**  
 Typeaanduiding(en): **VIVO 90 COMFORT AIR 9 M1**

Indirecte verwarmingsfunctionaliteit: **NEE**  
 Directe warmteafgifte: **8,9 kW**  
 Indirecte warmteafgifte: **kW**  
 Geharmoniseerde norm: **EN 14785:2006**  
 Productomschrijving: **Pelletinzet met automatische belading**

Aangemeld laboratorium: **ACTECO SRL (N.B. 1880)**  
 Via Amman 41, 33084 Cordenons (PN), IT

Brandstof	Voorkeurbrandstof:	Andere geschikte brandstof (fen):	$\eta_s$ [%]	EEl [%]
Stamhout, vochtgehalte $\leq 25$ %	NEE	NEE		
Samengeperst hout, vochtgehalte $< 12$ %	JA	NEE	81,4	123
Andere houtachtige biomassa	NEE	NEE		

Neem de specifieke voorzorgsmaatregelen voor installatie, montage en onderhoud in acht die worden vermeld in de handleiding die bij het product wordt geleverd, en de geldende nationale en lokale voorschriften

Energie-efficiëntieclassen **A+** (schaal A++ / G)

Kenmerken wanneer uitsluitend de voorkeurbrandstof wordt gebruikt:

Uitstoot bij ruimteverwarming (mg/Nm <sup>3</sup> at 13% O <sub>2</sub> )	CO	NO <sub>x</sub>	OGC	PM
bij nominale warmteafgifte	59	127	8	14
bij minimale warmteafgifte	638	89	13	11

Warmteafgifte			
Item	Symbool	Waarde	Eenheid
Warmteafgifte	$P_{nom}$	8,9	kW
Minimale warmteafgifte (in indicatief)	$P_{min}$	2,5	kW
Nuttig rendement (NCV als ontvangen)			
Nuttig rendement bij nominale warmteafgifte	$\eta_{th, nom}$	92,4	%
Nuttig rendement bij minimale warmteafgifte (indicatief)	$\eta_{th, min}$	95,7	%
Aanvullend elektriciteitsverbruik			
Bij nominale warmteafgifte	$e_{l, max}$	0,106	kW
Bij minimale warmteafgifte	$e_{l, min}$	0,014	kW
In stand-by-modus	$e_{l, b}$	0,004	kW

Type warmteafgifte/sturing kamertemperatuur (selecteer één)	
Eentrapswarmteafgifte, geen sturing van de kamertemperatuur	NEE
Twee of meer handmatig in te stellen trappen, geen sturing van de kamertemperatuur	NEE
Met mechanische sturing van de kamertemperatuur door thermostaat	NEE
Met mechanische sturing van de kamertemperatuur door thermostaat	NEE
Met elektronische sturing van de kamertemperatuur plus dag-tijdschake laar	NEE
Met elektronische sturing van de kamertemperatuur plus week-tijdschake laar	JA
Andere sturingsopties (meerdere selecties mogelijk)	
Sturing van de kamertemperatuur, met aanwezigheidsdetectie	NEE
Sturing van de kamertemperatuur, met openraamdetectie	NEE
Met de optie van afstandsbediening	NEE

**INFORMATIE-EISEN VOOR TOESTELLEN VOOR LOKALE RUIMTEVERWARMING DIE VASTE BRANDSTOFFEN GEBRUIKEN VOLGENS VERORDENING (EU) 2015/1185 EN 2015/1186 (PRODUCTKAART)**

Producent: **MCZ GROUP SpA**  
 Merk: **MCZ**  
 Typeaanduiding(en): **VIVO 90 COMFORT AIR 11 M1**

Indirecte verwarmingsfunctionaliteit: **NEE**  
 Directe warmteafgifte: **10,9 kW**  
 Indirecte warmteafgifte: **kW**  
 Geharmoniseerde norm: **EN 14785:2006**  
 Productomschrijving: **Pelletinzet met automatische belading**

Aangemeld laboratorium: **ACTECO SRL (N.B. 1880)**  
 Via Amman 41, 33084 Cordenons (PN), IT

Brandstof	Voorkeurbrandstof:	Andere geschikte brandstof (fen):	$\eta_s$ [%]	EEI [%]
Stamhout, vochtgehalte $\leq 25$ %	NEE	NEE		
Samengeperst hout, vochtgehalte $< 12$ %	JA	NEE	79,7	121
Andere houtachtige biomassa	NEE	NEE		

Neem de specifieke voorzorgsmaatregelen voor installatie, montage en onderhoud in acht die worden vermeld in de handleiding die bij het product wordt geleverd, en de geldende nationale en lokale voorschriften

Energie-efficiëntieclassen **A+** (schaal A++ / G)

**Kenmerken wanneer uitsluitend de voorkeurbrandstof wordt gebruikt:**

Uitstoot bij ruimteverwarming (mg/Nm <sup>3</sup> at 13% O <sub>2</sub> )	CO	NO <sub>x</sub>	OGC	PM
bij nominale warmteafgifte	59	133	4	13
bij minimale warmteafgifte	638	89	13	11

Warmteafgifte			
Item	Symbool	Waarde	Eenheid
Warmteafgifte	$P_{nom}$	10,9	kW
Minimale warmteafgifte (in indicatief)	$P_{min}$	2,5	kW
Nuttig rendement (NCV als ontvangen)			
Nuttig rendement bij nominale warmteafgifte	$\eta_{th, nom}$	90,7	%
Nuttig rendement bij minimale warmteafgifte (indicatief)	$\eta_{th, min}$	95,7	%
Aanvullend elektriciteitsverbruik			
Bij nominale warmteafgifte	$e_{l, max}$	0,136	kW
Bij minimale warmteafgifte	$e_{l, min}$	0,014	kW
In stand-by-modus	$e_{l, b}$	0,004	kW








Type warmteafgifte/sturing kamertemperatuur (selecteer één)	
Eentrapswarmteafgifte, geen sturing van de kamertemperatuur	NEE
Twee of meer handmatig in te stellen trappen, geen sturing van de kamertemperatuur	NEE
Met mechanische sturing van de kamertemperatuur door thermostaat	NEE
Met mechanische sturing van de kamertemperatuur door thermostaat	NEE
Met elektronische sturing van de kamertemperatuur plus dag-tijdschakeelaar	NEE
Met elektronische sturing van de kamertemperatuur plus week-tijdschakeelaar	JA
Andere sturingsopties (meerdere selecties mogelijk)	
Sturing van de kamertemperatuur, met aanwezigheidsdetectie	NEE
Sturing van de kamertemperatuur, met openraamdetectie	NEE
Met de optie van afstandsbediening	JA

## 4-UITPAKKEN

### AANWIJZINGEN VOOR DE VERWIJDERING VAN DE VERPAKKING

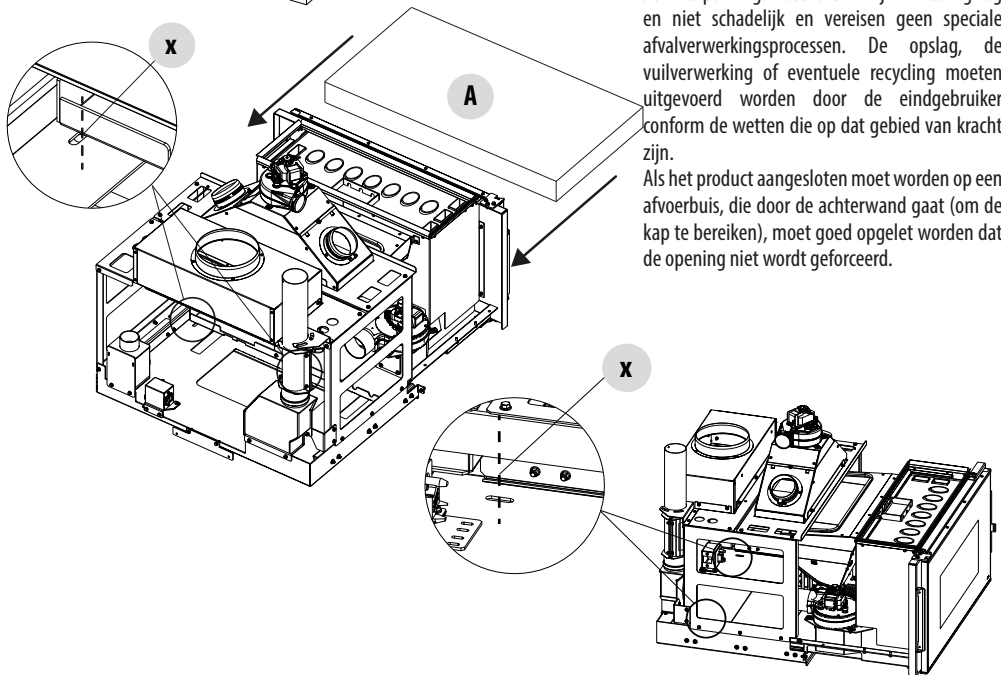
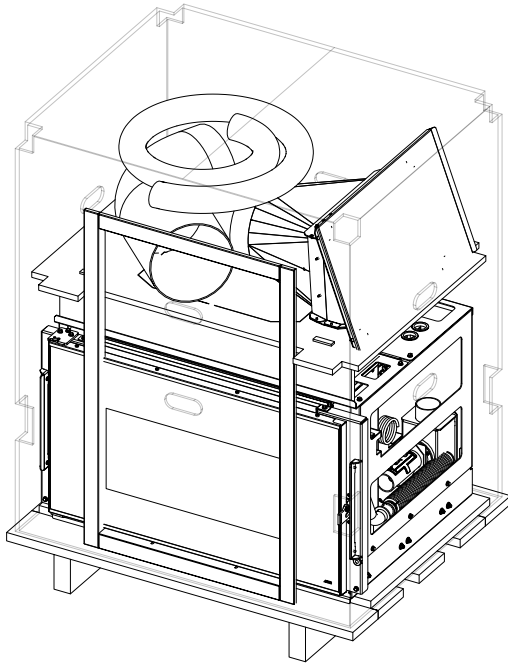
Het materiaal van de verpakking van het apparaat moet op correcte wijze worden behandeld, teneinde de inzameling, het hergebruik, de herwinning en de recycling ervan waar dit mogelijk is te bevorderen.

In de onderstaande tabel vindt u de lijst van de mogelijke componenten waaruit de verpakking is samengesteld en de bijbehorende aanwijzingen voor een correcte verwijdering.

BESCHRIJVING	CODERING MATERIAAL	SYMBOOL	AANWIJZINGEN VOOR DE INZAMELING
HOUTEN LAADBORD	HOUT FOR 50		GESCHEIDEN inzameling
HOUTEN KIST			HOUT
HOUTEN PALLET			Vraag na bij de bevoegde instantie hoe deze verpakking aan te leveren bij het milieustation
KARTONNEN DOOS	GOLFKARTON PAP 20		GESCHEIDEN inzameling
KARTONNEN HOEKSTUK			PAPIER
KARTONVEL			Verifieer de bepalingen van de bevoegde instantie
ZAK APPARAAT	POLYETHYLEEN LD PE-04		GESCHEIDEN inzameling
ZAK ACCESSOIRES			PLASTIC
PLURIBALL			Verifieer de bepalingen van de bevoegde instantie
BESCHERMFOLIE			
LABELS			
POLYSTYREEN	POLYSTYREEN PS 06		GESCHEIDEN inzameling
CHIPS			PLASTIC
			Verifieer de bepalingen van de bevoegde instantie
OMSNOERINGSBAND	POLYPROPEEN PP 05 POLYESTER PET 01	 	GESCHEIDEN inzameling
PLAKBAND			PLASTIC
			Verifieer de bepalingen van de bevoegde instantie.
SCHROEVEN	IJZER FE 40		GESCHEIDEN inzameling
NIETEN VOOR OMSNOERINGSBAND			METAAL
BEVESTIGINGSBEUGEL			Vraag na bij de bevoegde instantie hoe deze verpakking aan te leveren bij het milieustation

## 4-UITPAKKEN

### VOORBEREIDING EN UITPAKKEN



Het product wordt in één enkele verpakking geleverd.

Open de verpakking, verwijder eventuele hulpstukken, snoeren, karton, polystyreen en verwijder het apparaat van de pallet.

Om het product van de pallet te verwijderen, moet u het beweeglijke gedeelte van de inzetkachel verwijderen en de vier schroeven „x“ verwijderen, die het aan de pallet bevestigen. Eens de inzetkachel eruit gehaald is en voor de schroeven te verwijderen, is het aanbevolen onder het beweeglijke gedeelte van de inzetkachel een steun „A“ te plaatsen om veilig te werken.

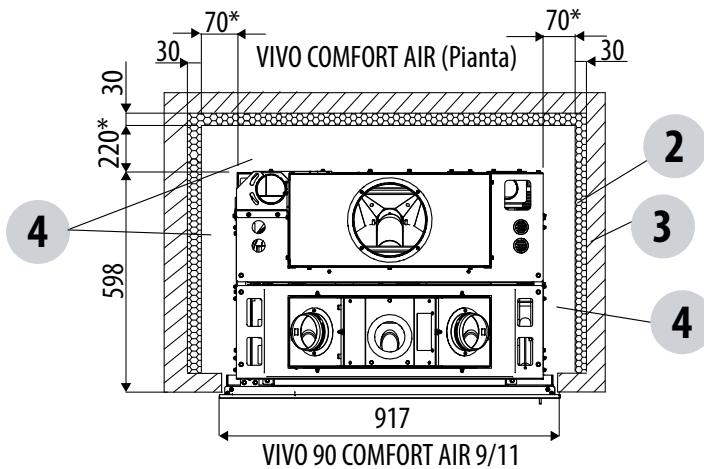
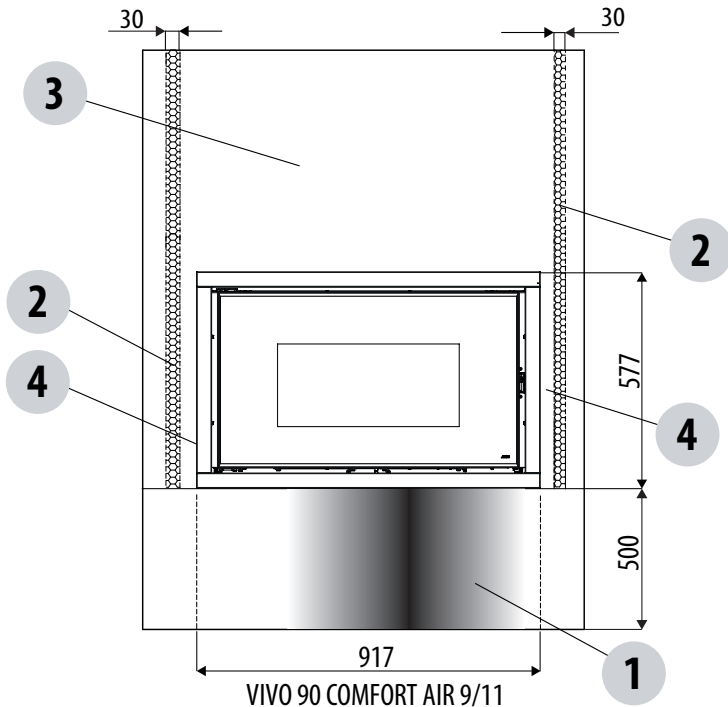
Het apparaat moet altijd verticaal verplaatst worden met aandacht voor de beweeglijke onderdelen van het product. Let vooral op dat de deur en de ruit ervan goed beschermd worden tegen mechanische stoten die de intacte staat ervan beïnvloeden.

De verplaatsing van de producten moet alleszins voorzichtig uitgevoerd worden. Pak het product indien mogelijk uit nabij de zone waar het geïnstalleerd moet worden. De verpakkingsmaterialen zijn niet giftig en niet schadelijk en vereisen geen speciale afvalverwerkingsprocessen. De opslag, de vuilverwerking of eventuele recycling moeten uitgevoerd worden door de eindgebruiker conform de wetten die op dat gebied van kracht zijn.

Als het product aangesloten moet worden op een afvoerbuis, die door de achterwand gaat (om de kap te bereiken), moet goed opgelet worden dat de opening niet wordt geforceerd.

# 5-RUIMTEBESLAG

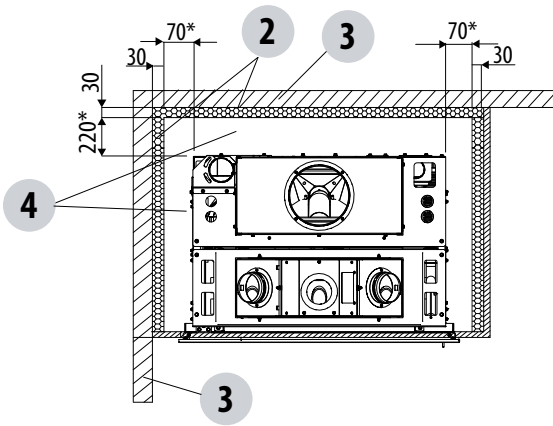
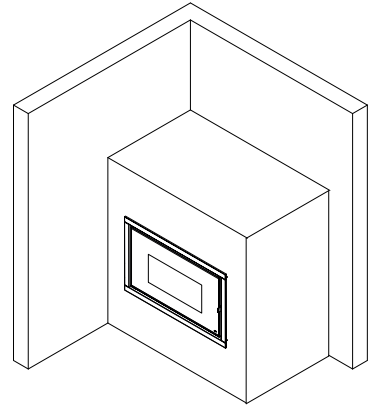
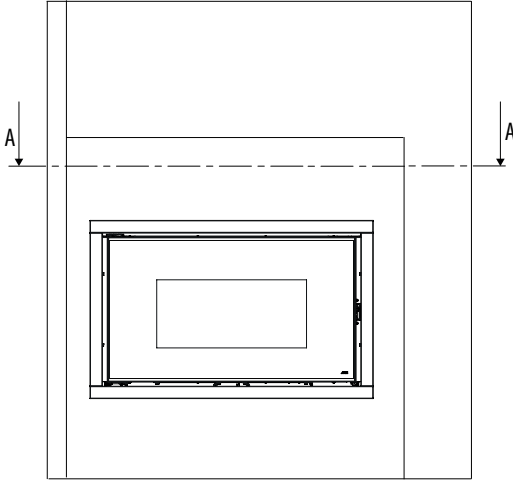
## VIVO 90 COMFORT AIR



1	STEUN INZETKACHEL (bestaand of nieuw)	3	WAND
2	ISOLATIEMATERIAAL	4	VEILIGHEIDSAFSTAND TOT BRANDBAAR MATERIAAL*

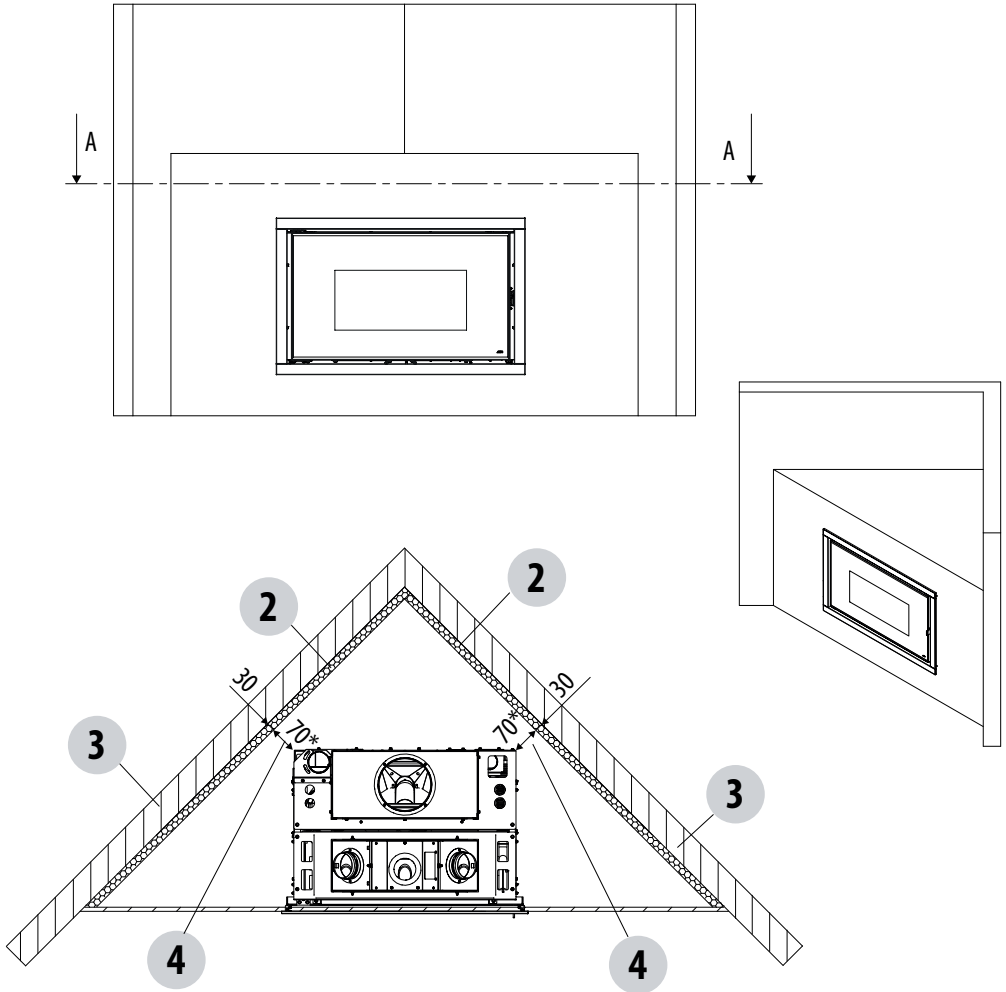
## 5-RUIMTEBESLAG

VOORBEELD VAN PLAATSING MET EEN HOEK VAN 90°



## 5-RUIMTEBESLAG

### VOORBEELD VAN PLAATSING MET EEN HOEK VAN 45°



## 6 MOGELIJKE LUCHTKANALISERINGEN

### KANALISERING UITLAAT WARME LUCHT

De warme lucht kan voor dit product verdeeld worden volgens de methode van de **Geforceerde Convector** door het gebruik van een (bijgeleverde) kit voor geforceerde ventilatie.

Het product is verkrijgbaar met twee soorten kits:

- Comfort Air Slim.
- Comfort Air Basic.

De voornaamste kenmerken van de twee kits zijn:

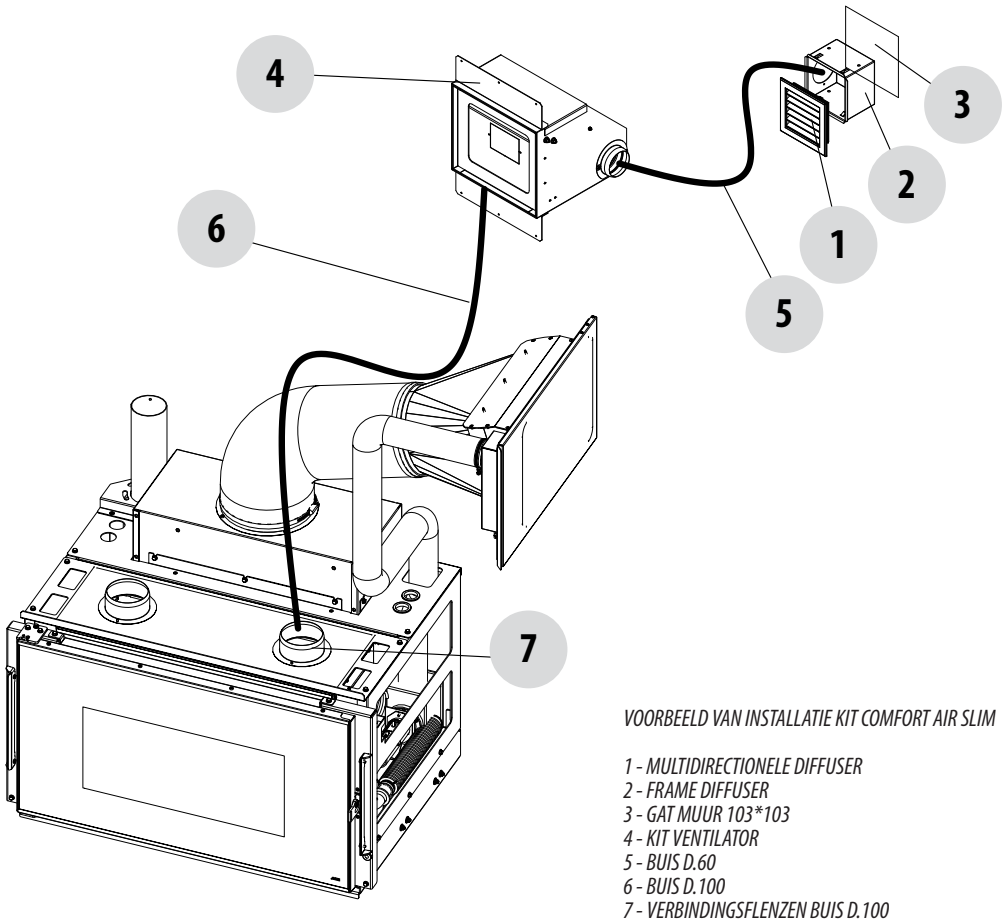
- Kit Comfort Air Slim - multidiffuser 12, kanalisering diam. 60 mm en motor tussen inbouwelement en diffuser.
- Kit Comfort Air Basic - multidiffuser 20, kanalisering diam. 100 mm en motor achter de diffuser geplaatst.

Afhankelijk van de gekozen kit is het mogelijk andere soorten optionele diffusers toe te passen.

Voor de installatie wordt verwezen naar de betreffende handleiding die deel uitmaakt van de kit.

Het is aanbevolen om in het vertrek van installatie voor een luchtinlaat te zorgen om de lucht voor de verbranding te garanderen.

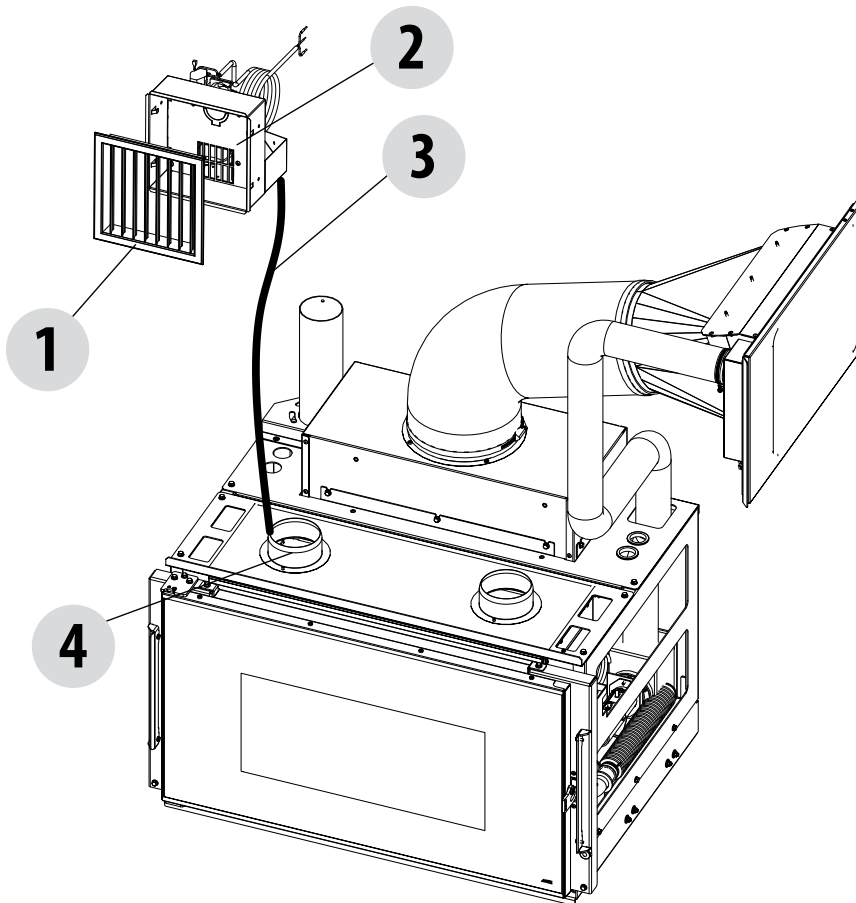
### VIVO 90 COMFORT AIR 9 M1 met KIT COMFORT AIR SLIM





## 6 MOGELIJKE LUCHTKANALISERINGEN

VIVO 90 COMFORT AIR 9 M1 met KIT COMFORT AIR BASIC

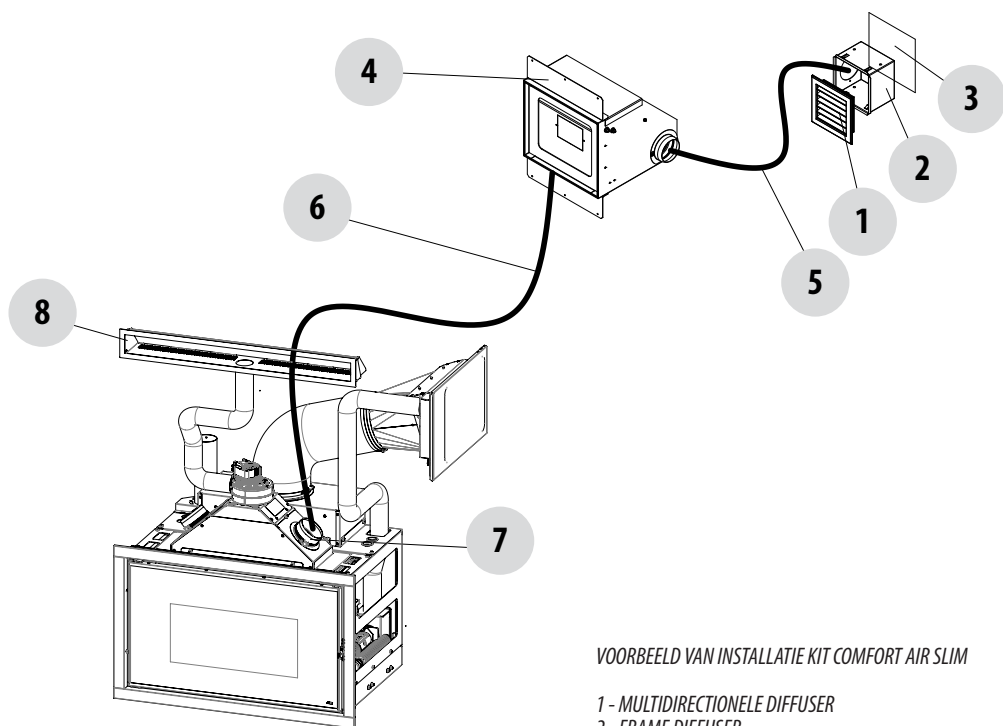


VOORBEELD VAN INSTALLATIE KIT COMFORT AIR BASIC

- 1 - MULTIDIRECTIONELE DIFFUSER
- 2 - GROEP VENTILATOR
- 3 - BUIS D.100
- 4 - FLENZEN VOOR AANSLUITING BUIS D.100

## 6 MOGELIJKE LUCHTKANALISERINGEN

VIVO 90 COMFORT AIR 11 M1 con KIT COMFORT AIR SLIM

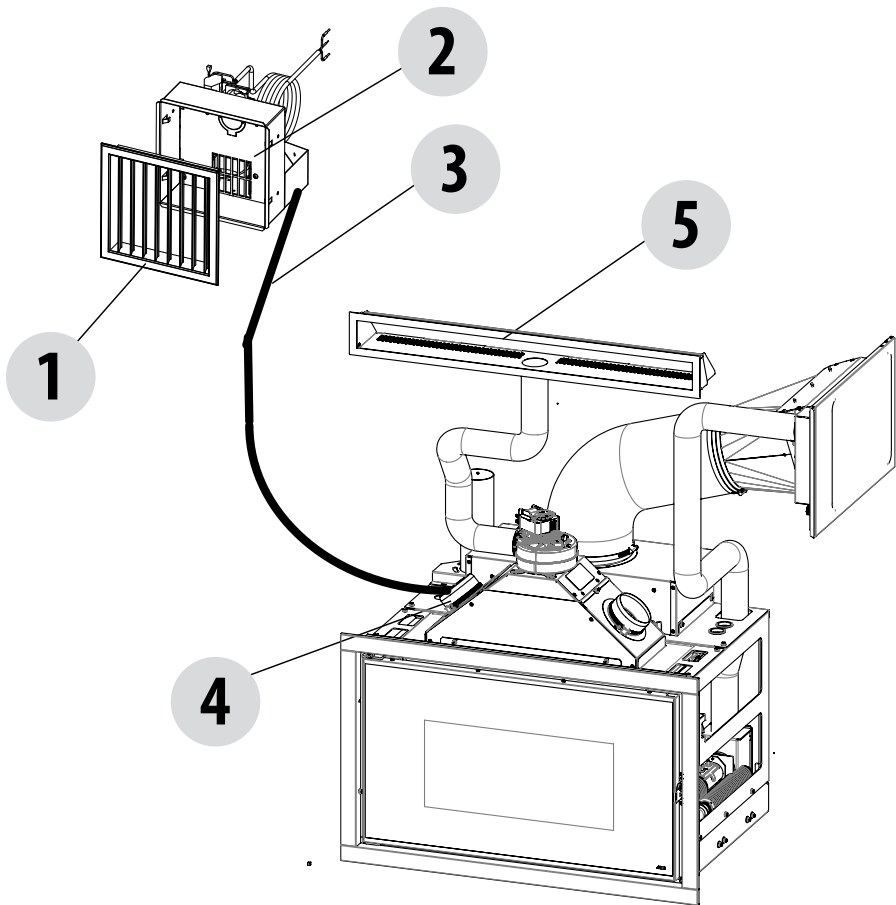


VOORBEELD VAN INSTALLATIE KIT COMFORT AIR SLIM

- 1 - MULTIDIRECTIONELE DIFFUSER
- 2 - FRAME DIFFUSER
- 3 - GAT MUUR 103\*103
- 4 - KIT VENTILATOR
- 5 - BUIS D.60
- 6 - BUIS D.100
- 7 - VERBINDINGSFLENZEN BUIS D.100
- 8 - LUCHTUITLAAT KAP

## 6 MOGELIJKE LUCHTKANALISERINGEN

### VIVO 90 COMFORT AIR 11 M1 met KIT COMFORT AIR BASIC



VOORBEELD VAN INSTALLATIE KIT COMFORT AIR BASIC

- 1 - MULTIDIRECTIONELE DIFFUSER
- 2 - GROEP VENTILATOR
- 3 - BUIS D.100
- 4 - FLENZEN VOOR AANSLUITING BUIS D.100
- 5 - LUCHTUITLAAT KAP

## 6 MOGELIJKE LUCHTKANALISERINGEN

### ELEKTRISCHE AANSLUITING VAN DE VENTILATOREN

In de meegeleverde kit zitten 2 silicone kabels van 2,5 meter voor de bekabeling van de ventilatoren. Begin de bekabeling als volgt: In de positie 2 sluit u de geel-groene draad aan, terwijl u in de positie 1 de resterende twee draden aansluit (de volgorde van de kleuren heeft geen belang omdat de ventilatoren geen polarisatie hebben) (fig.7).

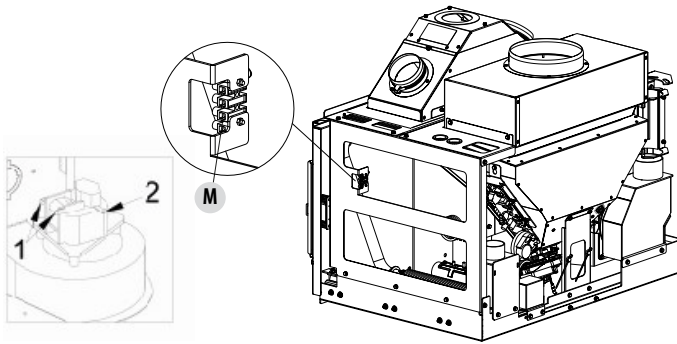
Vastgeschroefd op de stijl van de structuur, op het bovenste deel, bevindt zich het klemmenbord waarop u de kabels van de ventilator moet bekabelen (fig.8).

Sluit de twee aardingskabels van de ventilatoren aan op de eerste klem links (T). Sluit de twee resterende kabels, afkomstig van de linker ventilator, aan op de klemmen met de rode kabels (R). Sluit de twee resterende kabels afkomstig van de rechter ventilator aan op de bekabelde klemmen met de paarse kabels (V).



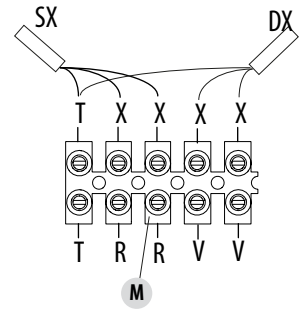
#### **BELANGRIJK!**

*De kabel voor de aansluiting van de ventilator is vervaardigd uit silicone, zodat hij tegen hoge temperaturen bestand is. Controleer steeds en vooral als de kabel wordt verlengd (meer dan 2,5 m) of hij geen contact maakt met de warme delen van het monoblok en de luchtverbindingsbuizen in de bekleding of in de structuur.*

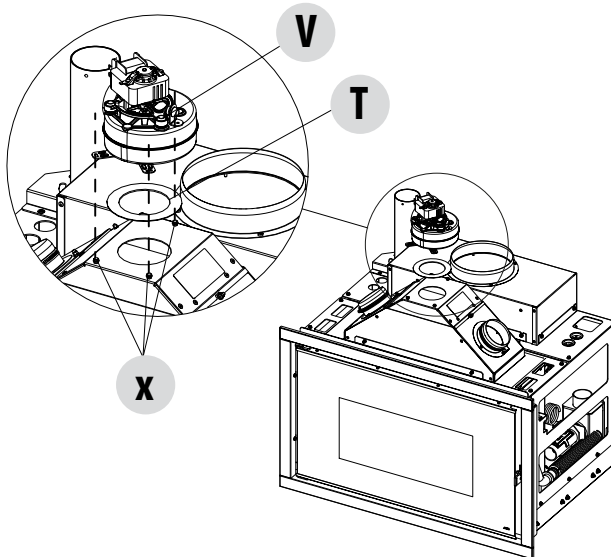


Figuur 7 – Positie klemmen ventilatoren

Figuur 7 – Positie klemmenbord



Figuur 8 – Positie kabels op het klemmenbord



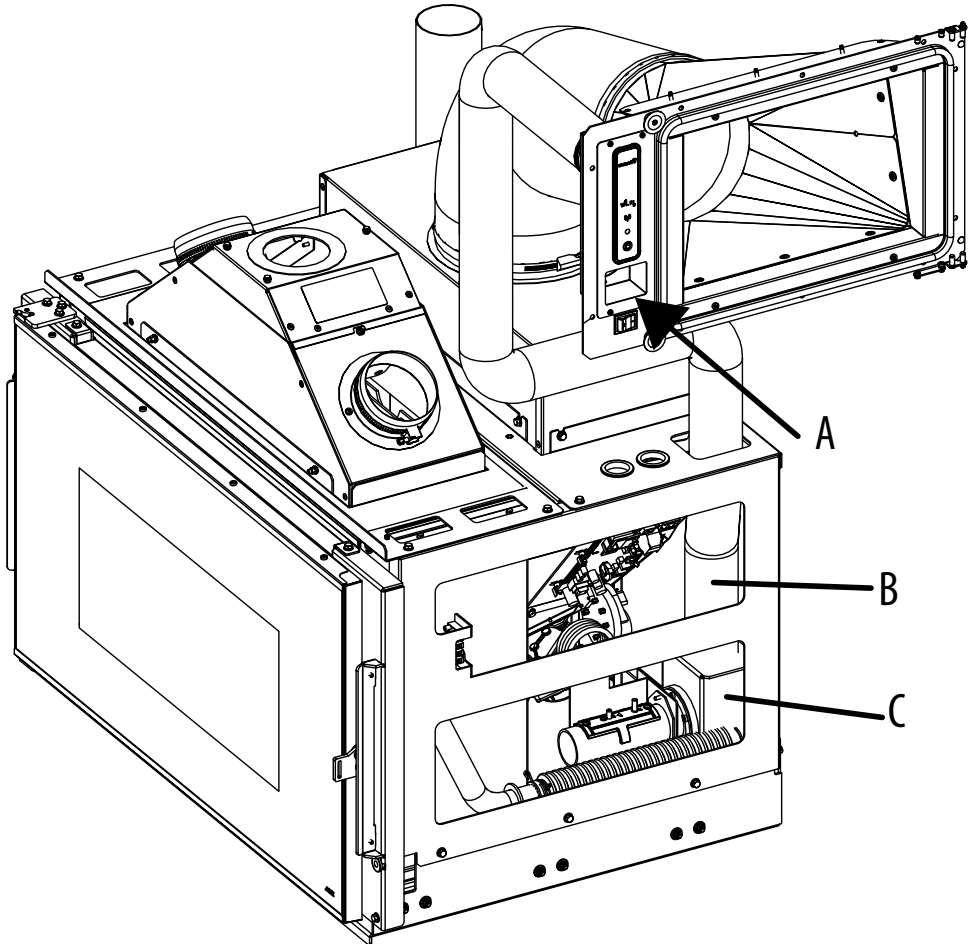
De ventilator "V" moet worden bevestigd aan de structuur van de VIVO inzetkachel.

- Neem de pakking "T" en plaats deze in de buurt van het gat op de bovenkant van de inzetkachel
- neem de ventilator "V" en bevestig deze op de structuur met de drie schroeven "x".

## 7-AANSLUITINGEN

### VERBRANDINGSLUCHT

Tijdens de werking neemt het product een bepaalde hoeveelheid lucht op uit het vertrek waarin het geïnstalleerd is. Deze lucht moet aangevuld worden via een externe luchtinlaat in het vertrek. In dit product vindt de ingang van verbrandingslucht, „B” op autonome wijze plaats, rechtstreeks via het rooster op de voorkant, maar als de gebruiker buitenlucht wenst op te nemen, moet hij de buis, „A” verbinden met een optionele luchtkit (zie details op de volgende pagina's).



A - INLAAT VERBRANDINGSLUCHT OP DEUR OM  
PELLETS TE LADEN  
B - FLEXIBELE BUIS  
C - AANSLUITING BUIS OP HET PRODUCT



**AANDACHT!** Bij verwarmingsapparaten voor secundair gebruik is het verboden het product langer dan 2/3 uren op maximaal vermogen te gebruiken.

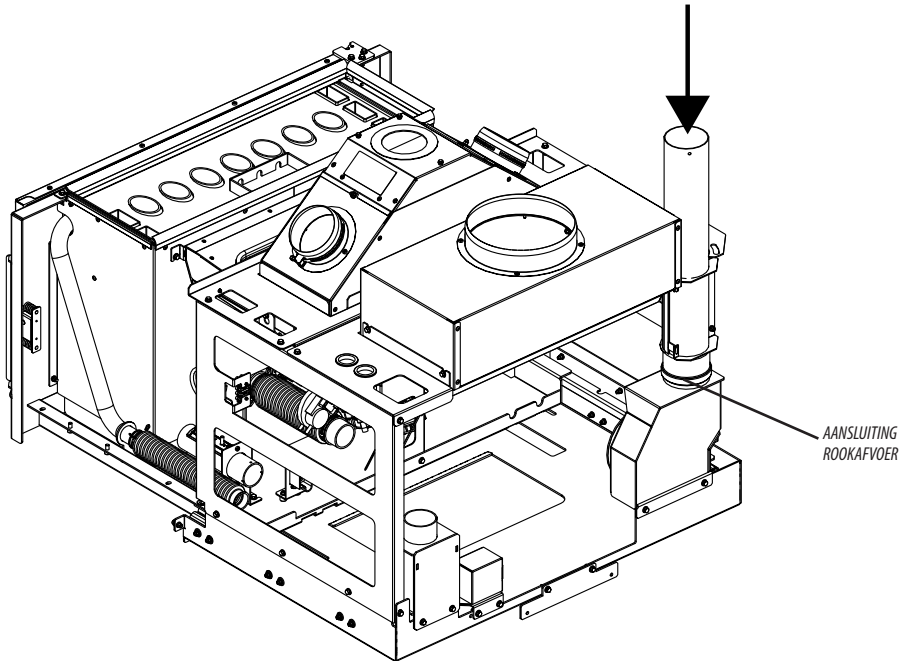
Het oneigenlijk gebruik van het product valt onder de verantwoordelijkheid van de gebruiker. De fabrikant kan hiervoor niet civiel of strafrechtelijk aansprakelijk worden gesteld.

## 7-AANSLUITINGEN

### AANSLUITING VAN HET ROOKAFVOERKANAAL

Bij het maken van de opening voor de doorgang van de buis voor de rookafvoer moet rekening gehouden worden met de eventuele aanwezigheid van ontvlambaar materiaal. Als de opening door een houten wand of een wand van temperatuurgevoelig materiaal moet gaan, **MOET DE INSTALLATEUR** eerst de daarvoor bestemde wandaansluiting (min. diam. 13 cm) gebruiken en de buis van het product, die door het gat loopt, op passende wijze isoleren met geschikt isolatiemateriaal (dikte 1,3 - 5 cm met min. thermische geleidbaarheid van  $0,07 \text{ W/m}^2\text{K}$ ).

Dezelfde minimumafstand geldt ook als de buis van het product in de buurt van de temperatuurgevoelige muur verticale of horizontale stukken moet doorlopen. Voor de delen buiten, wordt aangeraden om een dubbelwandige, geïsoleerde buis te gebruiken om condensvorming te voorkomen. De verbrandingskamer werkt in onderdruk.

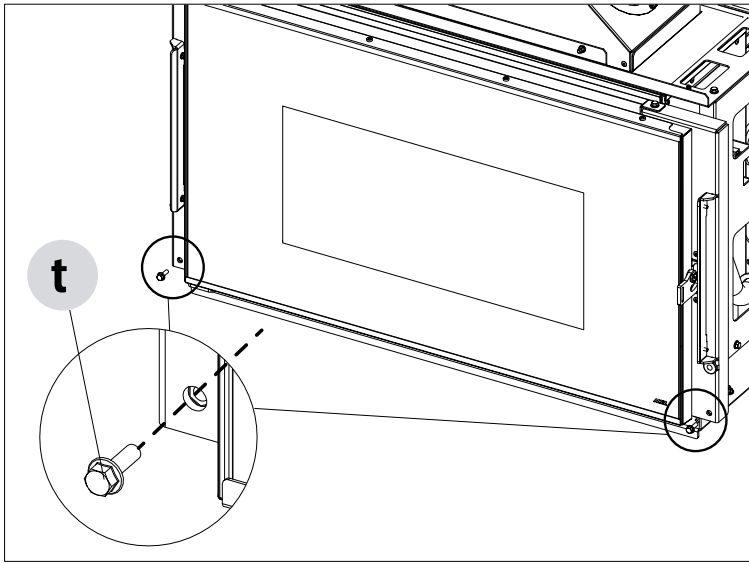


## 8-VOORAFGAANDE HANDELINGEN

### VOORAFGAANDE HANDELINGEN

Om het vaste gedeelte van de inzetkachel te ontgrendelen, moet men als volgt te werk gaan:

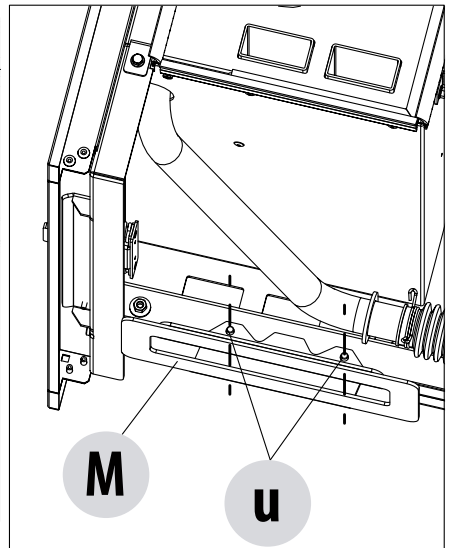
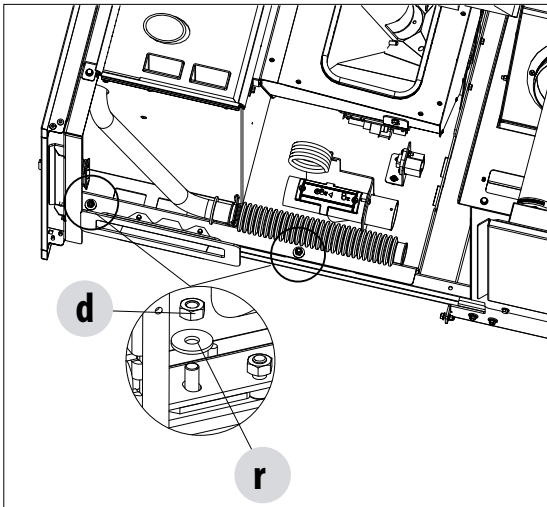
- verwijder op het frontdele de twee schroeven „t“



- verwijder rechts en links van de inzetkachel de twee moeren „d“ en de twee sluitringen „r“
- trek het beweegbare deel van de inzetkachel uit

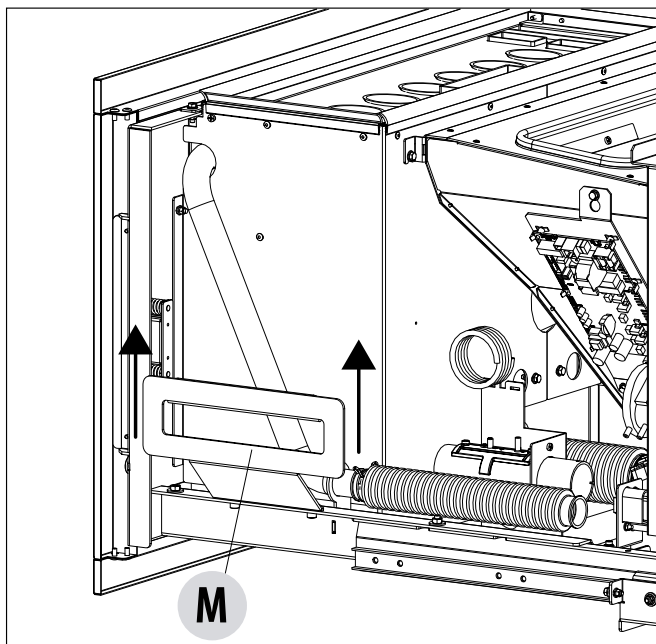
neem de twee optionele handgrepen „M“ en maak ze vast aan de inzetkachel om het grijpen te vergemakkelijken

- op de inzetkachel bevinden zich twee moeren „u“ die verwijderd moeten worden, plaats dan de handgreep „M“ en zet de twee moeren „u“ weer op hun plaats

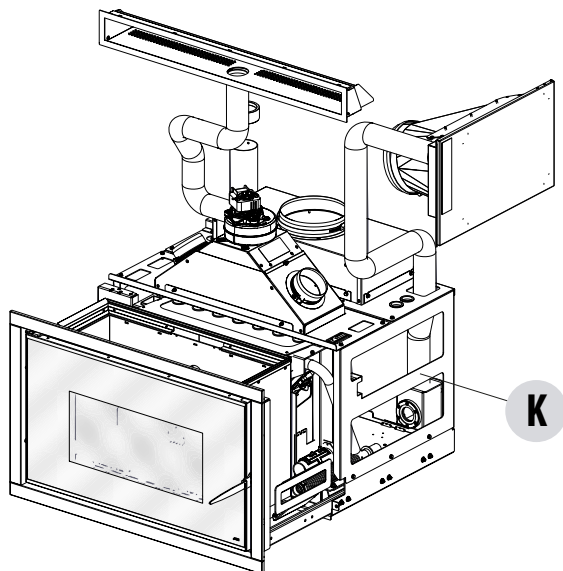


## 8-VOORAFGAANDE HANDELINGEN

- nu zijn de handgrepen „M” op de inzetkachel bevestigd; neem de twee handgrepen „M” en hef de inzetkachel op



- het vaste deel „K” is vrij en u kunt nu de bevestiging op de optionele steun of op een bestaand vlak uitvoeren (zoals uitgelegd op de volgende pagina's)





## 9-TYPE BEVESTIGING

### BEVESTIGINGSMETHODEN VAN DE INZETKACHEL

Het is **verplicht** om het product op een vlak te verankeren zodat de verbrandingskamer, bij het laden van de brandstof of tijdens het jaarlijks onderhoud, door de erkende technicus, met behulp van twee uitschuifbare geleiders, uit zijn zitting kan worden getrokken.

Het product kan verankerd worden op een bestaand vlak (dat bepaalde kenmerken moet hebben) of kan bevestigd worden op de optionele steun.



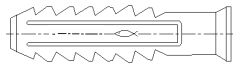
**Aandacht!** Het steunvlak van de inzetkachel moet perfect vlak zijn.

### Bevestiging op een bestaand vlak - aanbevolen kenmerken

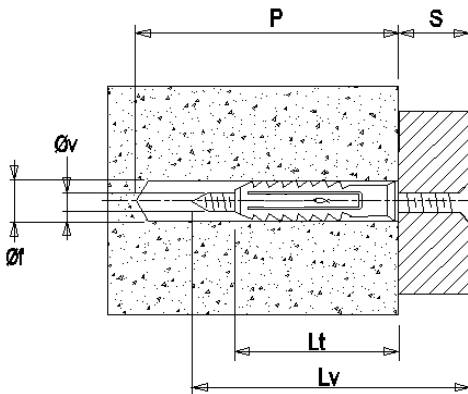
Gegevens voor de plaatsing

Het vlak waarop we het vaste deel van de inzetkachel zullen bevestigen, moet van beton R250 kg/cm<sup>2</sup> zijn, indien de steun uit slecht materiaal bestaat, is het aanbevolen een onderlegplaat te maken, die geschikt is voor de bevestiging.

Het is aanbevolen een plug te gebruiken met de volgende karakteristieken:



AFMETINGEN (TYPE)	DIAMETER	LENGTE
SX 10	10 mm	50 mm



#### LEGENDA

$L_v = L_t + S$  (Lengte van de schroef)

$L_t$  = Lengte plug

$S$  = Maximale diepte van het te bevestigen object

$\varnothing_f$  = diameter punt

$P$  = minimale diepte gat

$\varnothing_v$  = diameter schroef

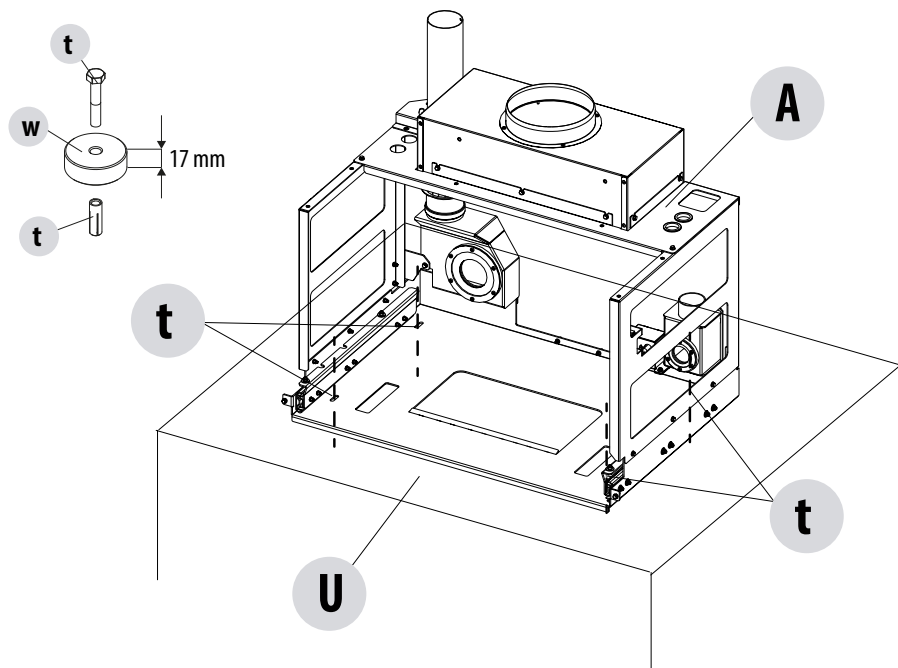
TYPE	Lt (lengte plug)	Schroef Ø V x Lv	P (minimale diepte gat)	Øf (diameter punt)	S (max. diepte object)
SX 10	50 mm	8x60 mm	70 mm	10 mm	10 mm

## 9-TYPE BEVESTIGING

### Bevestiging op een bestaand vlak

Legenda

POSITIE	BESCHRIJVING
A	VAST DEEL INZETKACHEL
U	BESTAAND VLAK
t	PLUGGEN (ZIE VORIGE PAGINA)



Bij installatie op een bestaand vlak, tussen de wand "A" en het bestaand vlak "U", een vulstuk van min. 17 mm plaatsen en de inzetkachel en het vlak bevestigen met de pluggen "t", zoals aangeduid op de vorige pagina. Controleer of alles waterpas is.

## 9-TYPE BEVESTIGING

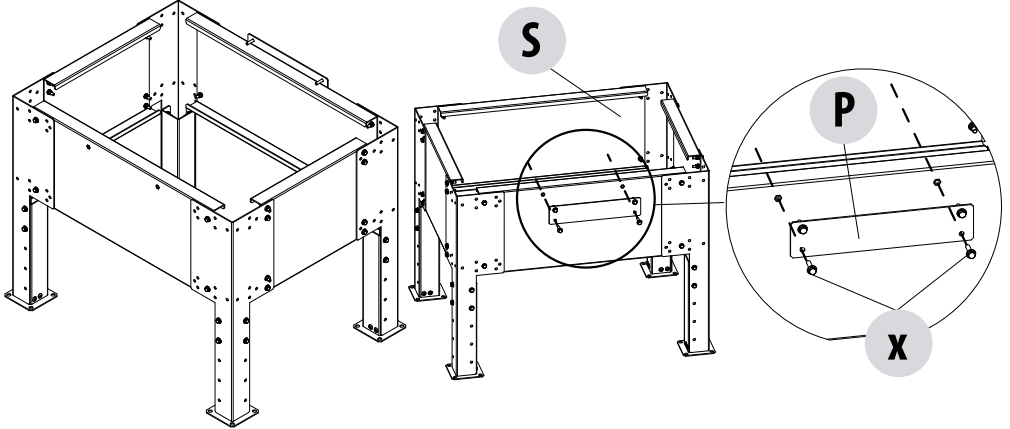
### Bevestiging op de optionele steun

Plaats de basis op het gewenste punt (na deze te hebben gemonteerd volgens de instructies die bij het accessoire zijn gevoegd) en regel de gewenste hoogte via de pootjes (van een min. van 500 mm tot een max. van 650 mm).

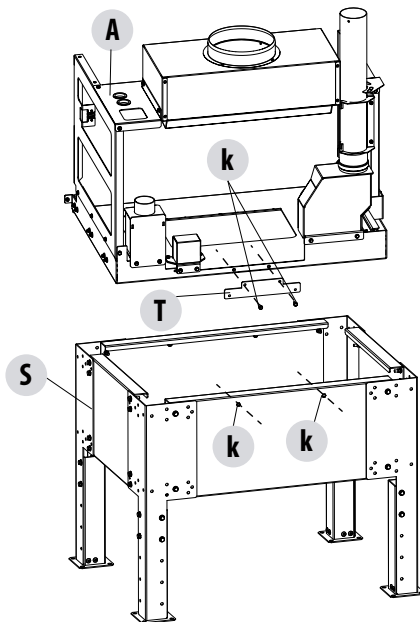
Voorzie een stopcontact in de achterkant van de sokkel zodat de stekker toegankelijk is na installatie. Verbind de rookafvoer en maak de luchtinlaten.

**Het is verplicht** de steun vast te maken op de vloer via pluggen en schroeven met een diameter van 8 mm die geschikt zijn om de stabiliteit van het product te garanderen.

Neem het verschuifbare onderstel en maak deze met de beugel vast op de steun. De steun wordt reeds geleverd met de beugel "P" voor andere producttypes. Monteer niet de beugel "P", meegeleverd met de steun, maar gebruik die die meegeleverd wordt met de inzetkachel. Ontkoppel het beweegbare deel van de inzetkachel en verbind het vaste deel „A“ met de steun „S“ via de meegeleverde beugel „T“ en de



schroeven „k“.

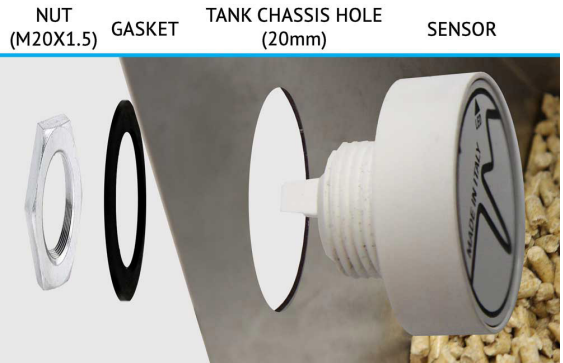


## 10-HULPSTUKKEN

### ACCESSOIRES

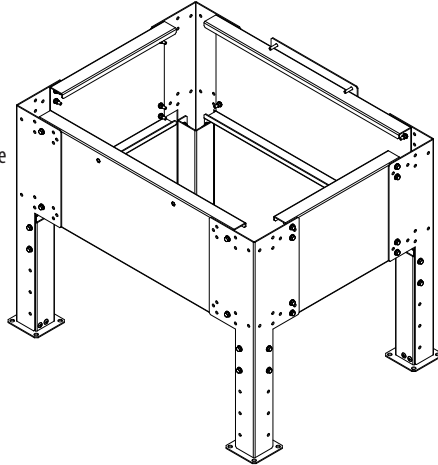
#### Niveausensor pellets

Hij dient om de hoeveelheid pellets in de voorraadbak te meten.



#### Steun

Hij dient om de Boxtherm op de gewenste hoogte te plaatsen zonder een bestaand vlak te gebruiken.



## 10-HULPSTUKKEN

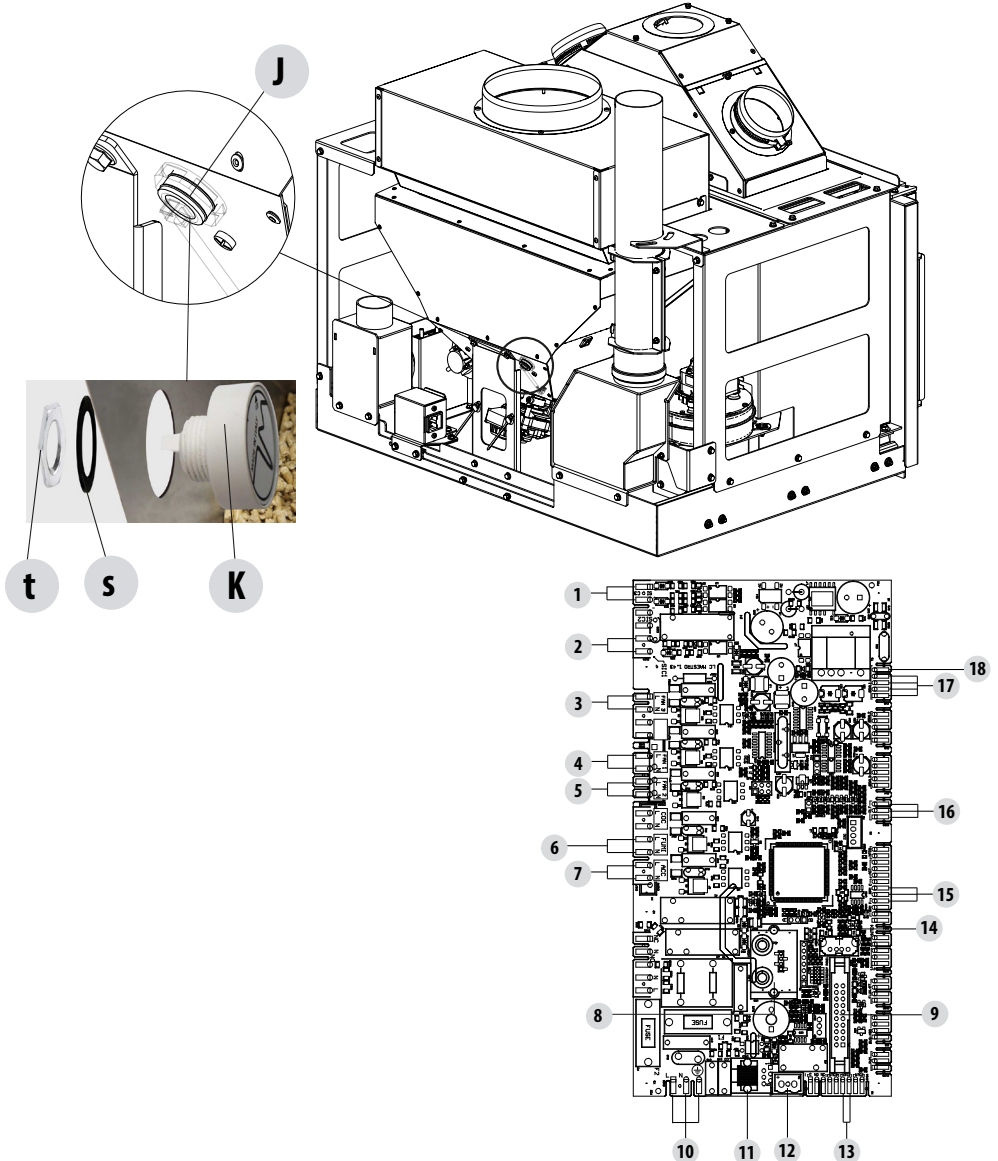
### MONTAGE NIVEAUSENSOR PELLETS

De pelletsensor is een indicator van de brandstofreserve om de gebruiker te waarschuwen dat de pellets bijna op zijn.

Til het deksel van de pellets op als de voorraadbak leeg is, verwijder aan de binnenkant handmatig de reeds gemonteerde dop "J" en steek de niveausensor voor de pellets "K" binnenin de voorraadbak.

Door de pakking „s“ extern te monteren en stabiel vast te zetten met ring "t" wordt de sensor op de voorraadbak geblokkeerd.

De sensor moet vervolgens via de meegeleverde kabel in de positie 16 van de printkaart aangesloten worden.



## 11-INSTALLATIE

### MONTAGE GLIJGOOT OM PELLETS TE LADEN

Een andere keuze die gemaakt moet worden alvorens het product te positioneren, is de zijde waarop de glijgoot voor het laden van de brandstof geplaatst moet worden. De VIVO 90 PELLET wordt geleverd met twee klemmen, de verbindingbuis en de glijgoot met deurtje. De glijgoot kan rechts, links of frontaal gemonteerd worden. De verbindingbuis heeft een lengte van 1 meter.



***Het is verplicht de verbindingbuis korter te maken, afhankelijk van de plaatsing (zijkant of voorkant), zodat deze goed gespannen is en een minimale hoek vormt ten opzichte van de horizontale lijn. Deze handeling is noodzakelijk om de pellets naar beneden te laten stromen.***

***Alvorens de bekleding tot stand te brengen, moet een laadtest van de brandstof uitgevoerd worden om de correcte daling naar de voorraadbak vast te stellen.***

***Het is verplicht de buis correct te isoleren indien deze op de linkerkant gemonteerd wordt, ter hoogte van de rookgassenafvoer.***

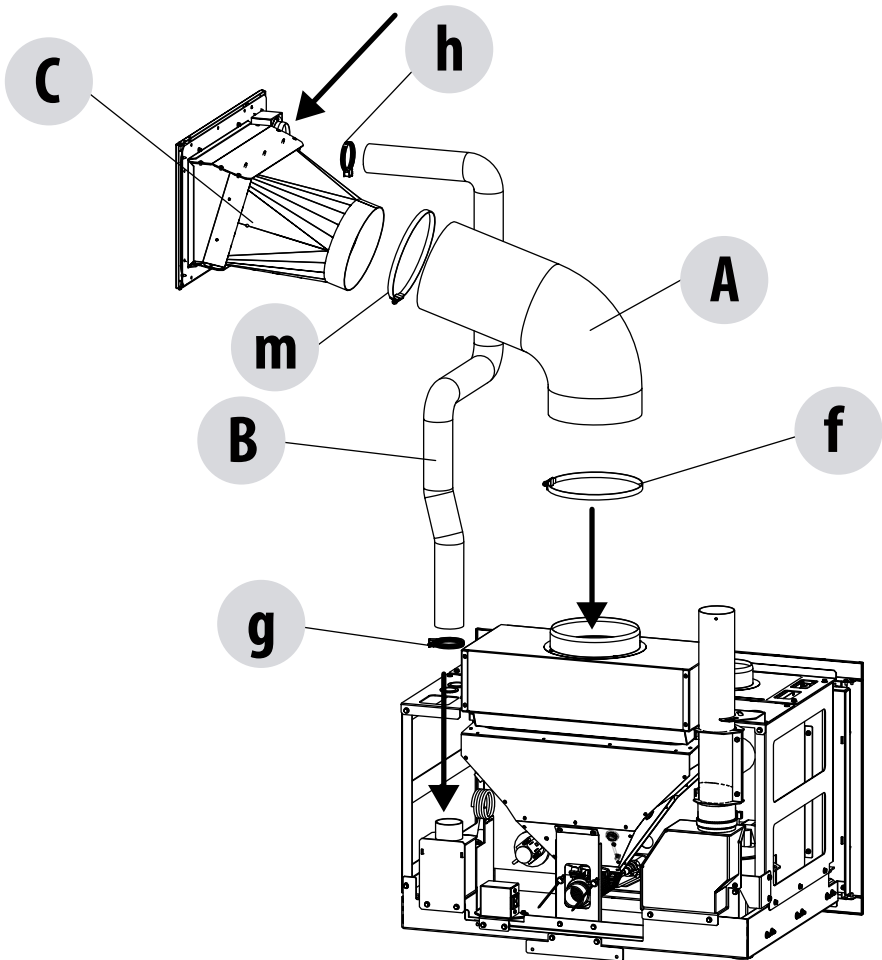
***De fabrikant stelt zich op generlei wijze aansprakelijk als bovenstaande waarschuwing niet in acht wordt genomen. Brandgevaar!!***

## 11-INSTALLATIE

### Uit te voeren handelingen voor de montage van de glijgoot.

Neem de pelletlader uit de verpakking:

- bevestig de buis "A" met een klem "f" aan de inzetkachel
- bevestig de buis "A" met een klem "m" aan de laadgroep met deur
- bevestig de buis van de verbrandingslucht "B" aan de structuur d.m.v. de klem "g"
- bevestig de buis "B" met een klem "h" aan de laadgroep met deur



## 11-INSTALLATIE

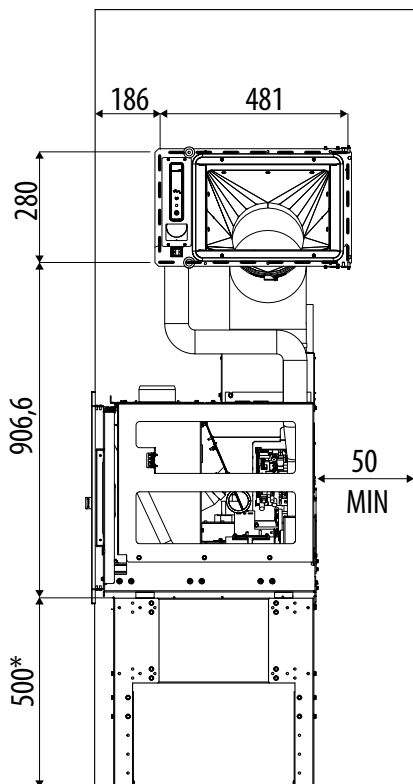
### ZIJMONTAGE VAN DE RECHTER GLIJGOOT

Indien besloten wordt de glijgoot op de zijkant te monteren, mag de afstand tussen de as van de machine en de muur ten hoogste 80 cm bedragen (zie afbeelding hiernaast).

Handel als volgt om de glijgoot te plaatsen:

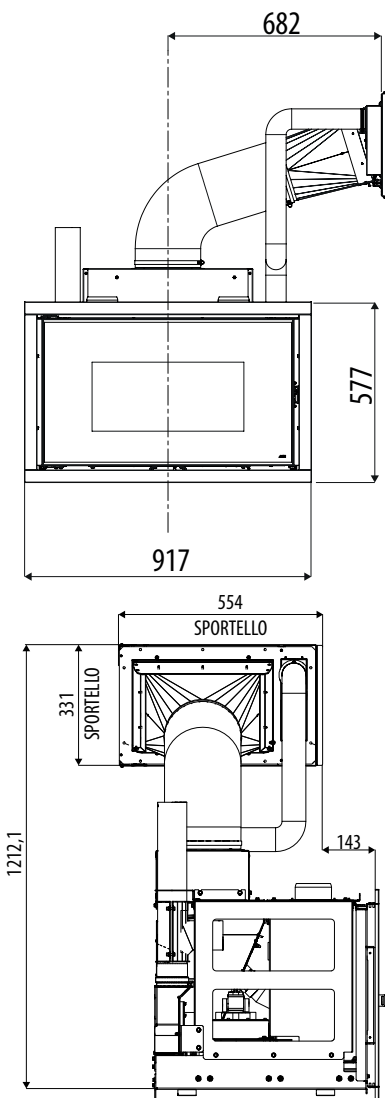
- Sluit de buis die bij de Vivo 80 Pellet geleverd is aan, let op dat deze opzij gedraaid is en zet hem vast met de klem.
- Sluit de buis (aan de bovenkant) aan op de opening van de structuur van het deurtje met behulp van de bijgeleverde klem.
- Plaats de buis met de structuur van het deurtje zodanig dat deze, na het aanbrengen van de bekleding, op de wand van de bekleding zelf vastgeschroefd en bevestigd kan worden ter hoogte van het hiervoor gemaakte gat.

Raadpleeg voor de montage van het externe deurtje de betreffende paragraaf omdat deze handeling pas uitgevoerd mag worden als de bekleding volledig aangebracht is.



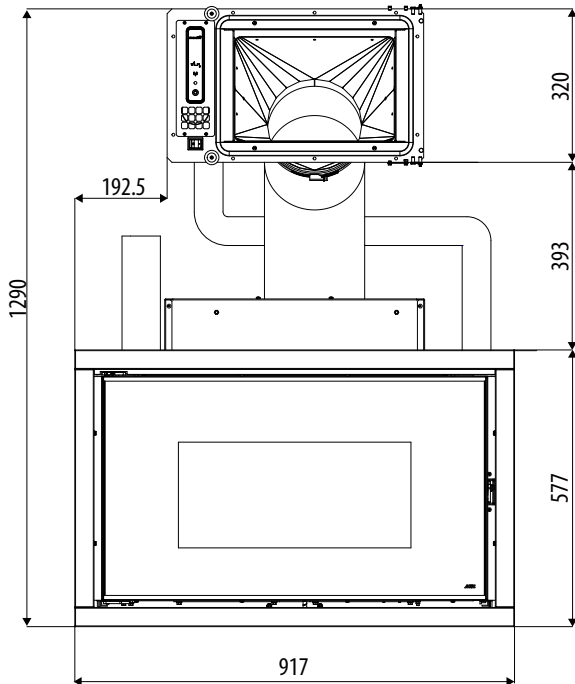
**VIVO 90 COMFORT AIR 9 M1**  
**Montage van de glijgoot aan de zijkant**

*\*MINIMALE HOOGTE OPTIONELE STEUN*





## 11-INSTALLATIE



### MONTAGE VAN DE GLIJGOOT VOORAAN

Handel als volgt als u de buis aan de voorkant wilt plaatsen:

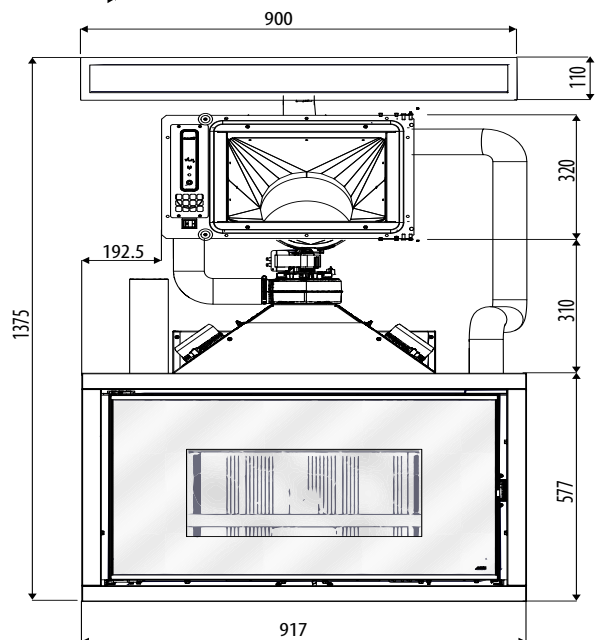
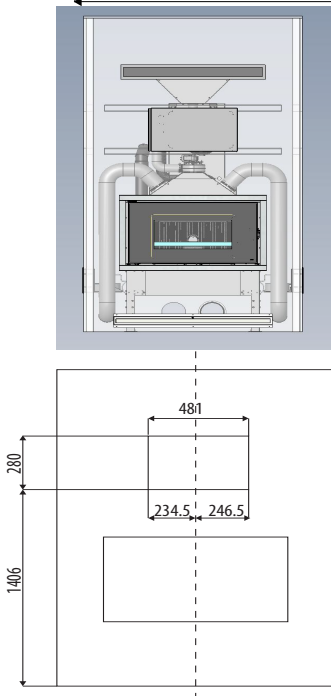
- Sluit de bij het product geleverde buis aan, let op dat deze naar voren gedraaid is en zet hem vast met de klem.
- Sluit de buis aan op de opening van de structuur van het deurtje met behulp van de bijgeleverde klem.
- Plaats de buis zodanig op het gat in de wand van de bekleding dat ze toegankelijk is wanneer de bekleding voltooid is en de structuur van het deurtje vastgezet kan worden.
- Raadpleeg voor de montage van het externe deurtje de betreffende paragraaf omdat deze handeling pas uitgevoerd mag worden als de bekleding volledig aangebracht is.

### VIVO 90 COMFORT AIR 9 M1

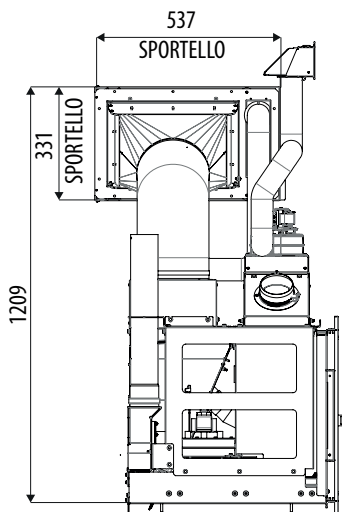
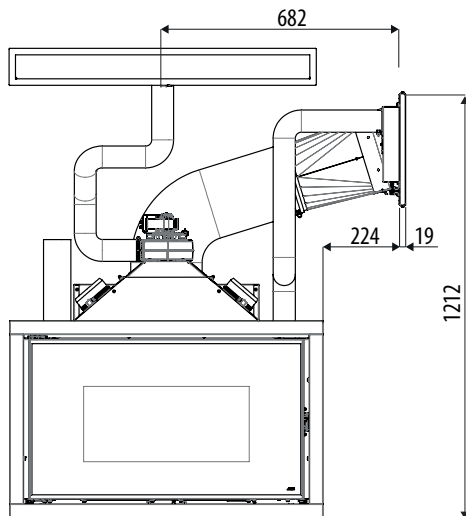
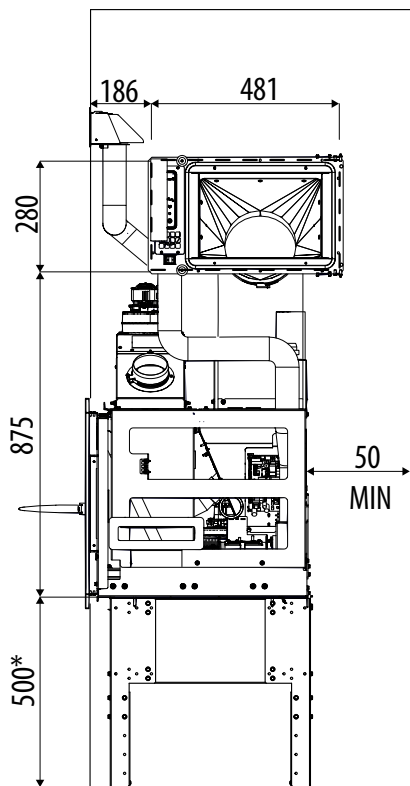
#### Montage van de frontale glijgoot

### VIVO 90 COMFORT AIR 11 M1

#### Montage van de frontale glijgoot



**VIVO 90 COMFORT AIR 11 M1**  
**Montage van de glijgoot aan de zijkant**

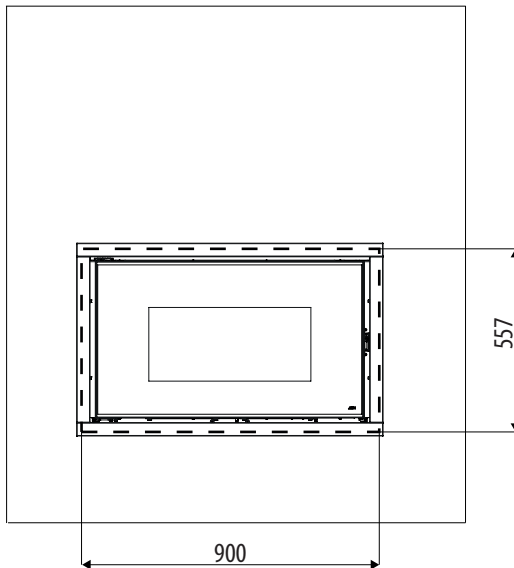


\*MINIMALE HOOGTE OPTIONELE STEUN

## 11-INSTALLATIE

### GAT INVOER PRODUCT

De afmetingen van het gat, dat u in de muur moet maken, zijn 900\*557 mm. Deze maten zijn geschikt om de opening, tussen het product en het gat, met de omlijsting te bedekken, en om het product uit te trekken voor het onderhoud en/of de vervanging van onderdelen.



### AANSLUITING SCHAKELAAR EN BEDIENINGSPANEEL

Het bedieningspaneel en de schakelaar zijn reeds op het laaddeurtje van de pellets gemonteerd en zijn al door de fabrikant aangesloten op de relatieve kabels. Neem de kabel van de schakelaar en sluit deze aan op de aansluiting aan de achterkant van het product.

De kabel van het bedieningspaneel moet daarentegen in de positie 11 op de printkaart aangesloten worden.

Om de schakelaar te bevestigen op het laaddeurtje van de pellets, moet u de kabels tijdelijk loskoppelen. Sluit de kabels opnieuw op de betreffende klemmen aan zoals in de afbeelding is aangegeven.



**Let bijzonder goed op wanneer de panelen bewogen worden waarop de kabels zijn aangesloten.**

**De kabels moeten in gebieden blijven die ver verwijderd zijn van warmte of waarin ze niet beschadigd kunnen worden door het uittrekken van het product.**

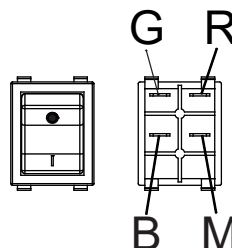
**Houd voor een correcte werking de flat-kabel en de kabel van de schakelaar ver van elkaar verwijderd en laat ze verschillende trajecten volgen.**

**Forceer in geen geval het insteken van de connector.**

**De kabels niet buigen en/of draaien.**

**De connectoren of de bekabelingen of de steunen van de panelen niet wijzigen.**

G = GRUIS  
R = ROOD  
B = BLAUW  
M = BRUIN



## 11-INSTALLATIE

### MONTAGE DEURTJE

Wanneer de elektrische bekabeling tot stand is gebracht en alvorens het deurtje van de kap definitief te bevestigen, moet een werktest uitgevoerd worden.

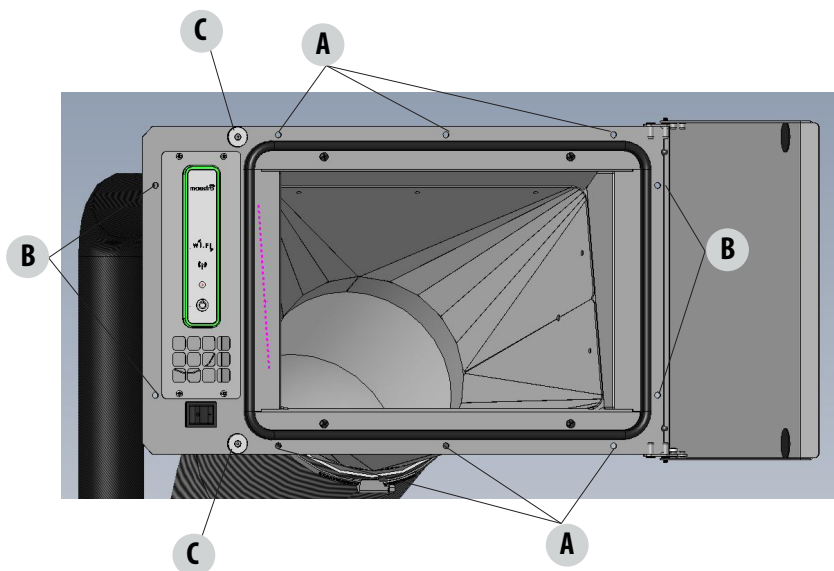
Bij een positief resultaat van de test, het deurtje met behulp van de schroeven (A+B) aan de kap bevestigen, gebruikmakend van de vier gaten op het frame van het deurtje „B“.

De gemarkeerde gaten op de horizontale profielen van het deurtje (A) dienen daarentegen voor het bevestigen van het frame van het deurtje op het frame van de glijgoot, om de twee elementen definitief vast te zetten en de wand van de kap ertussen te omsluiten.

Het is noodzakelijk om van tevoren een rechthoekig gat op de kap aan te brengen waarvan de hoogte afhankelijk is van de installatie van de optionele steun of van het feit of een gemetselde verhoging tot stand is gebracht.

### HET PELLETTDEURTJE OPENEN/SLUITEN

Het deurtje is voorzien van twee magneten „C” voor de opening en sluiting.



## 11-INSTALLATIE

### VENTILATIEROOSTERS KAP

#### Voorwoord

Al naargelang het model (comfort air 9 of 11 kW) moeten ventilatieroosters aangebracht worden.

Indien het product als nieuwe installatie gebruikt wordt, adviseert het bedrijf om de ventilatieroosters te installeren zoals in de volgende paragraaf beschreven wordt.

Het is hoe dan ook belangrijk om voor 2 openingen te zorgen: een aan de bovenkant en een aan de onderkant van de bekleding.

### VENTILATIEROOSTERS KAP VOOR NIEUWE BEKLEDING

**Het is verplicht om de ventilatieroosters van de kap van de fabrikant te installeren of roosters die dezelfde werking en dezelfde doorsnede voor de luchtdoorgang kunnen garanderen.**

**Het bedrijf stelt zich niet aansprakelijk voor eventuele schade aan de structuur of aan de elektrische componenten, die veroorzaakt wordt door de veronachtzaming van deze waarschuwing.**

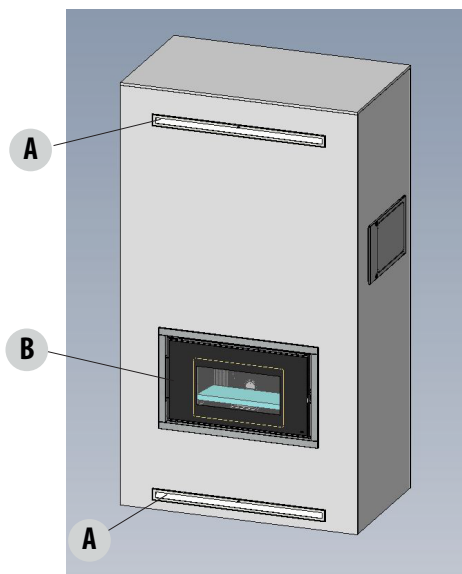
De structuur bereikt hoge temperaturen en het is **absoluut noodzakelijk** om altijd een continue en efficiënte ventilatie binnenin de bekleding te garanderen.

Dit dient niet alleen ter garantie van een perfecte werking van het product maar maakt het ook mogelijk om een deel van de warmte van de structuur terug te winnen, die anders verloren zou gaan als deze warmte binnen de bekleding zou blijven.

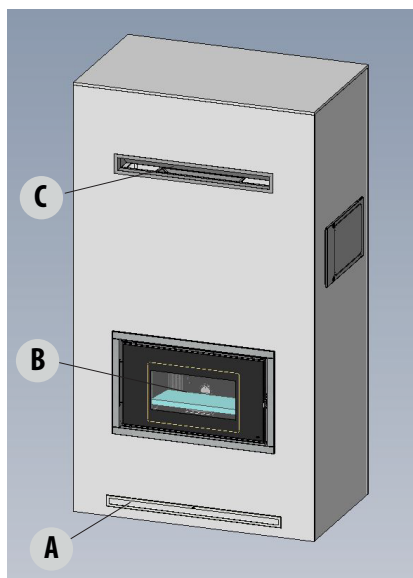
Ons bedrijf levert het volgende mee: 2 luchtuitlaten "Blade" "A" voor de versie 9 kW of 1 luchtuitlaat "A" voor de versie 11 kW, één moet bovenaan en het andere onderaan de bekleding gemonteerd worden.

*warme convectielucht: Het is noodzakelijk om de warme lucht af te voeren die zich in de bekleding ophoopt.*

VIVO 90 COMFORT AIR 9 M1

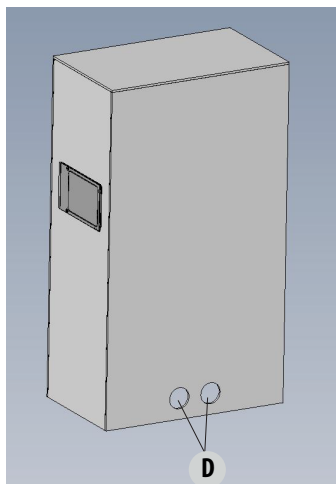


VIVO 90 COMFORT AIR 11 M1



*inlaat lucht uit de omgeving: zorgt voor luchtcirculatie. Het is noodzakelijk om een opening te voorzien aan de onderkant van de bekleding om de convectie te bevorderen.*

## 11-INSTALLATIE



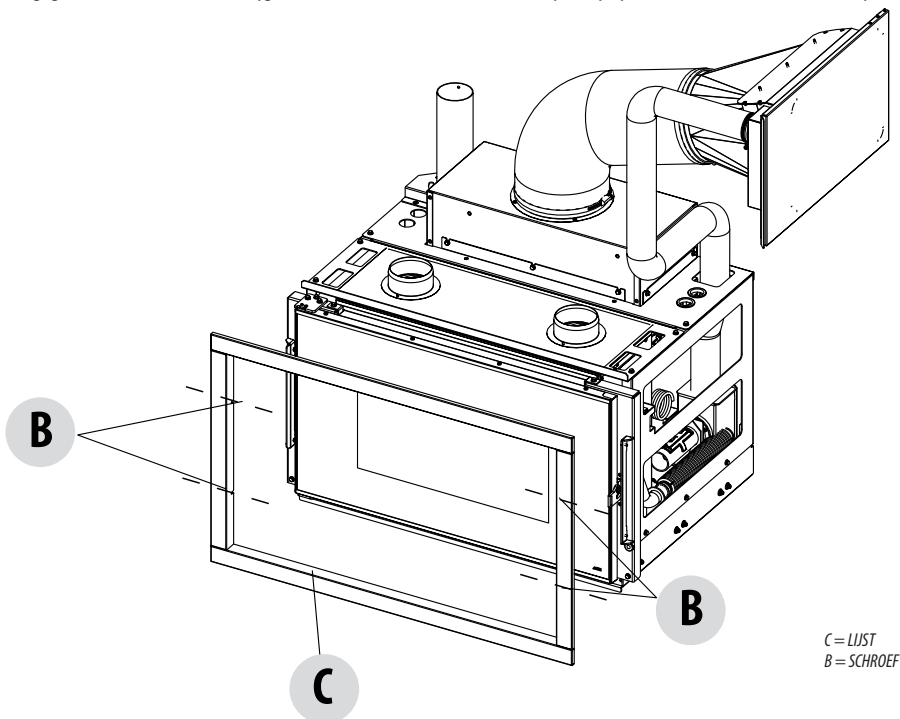
### INGANG KOELLUCHT

De twee gaten "D" moeten gemaakt worden met diameter 150 (overeenstemmend met 35000 mm<sup>2</sup>) voor de ingang van de koellucht. Deze gaten "D" moeten uit de buurt van de warme luchtuitlaten staan. U kunt deze openingen op de achterkant (zoals op de afbeelding hiernaast) of op de zijkant maken.

### MONTAGE AFWERKINGSLIJST

Als de bekleding en/of het deel in gipsplaat tot stand is gebracht, kunt u de eerder gedemonteerde afwerkingslijst monteren.

Deze lijst heeft tot doel het geheel af te werken en de spleet af te dekken die tussen de metalen structuur van het product en van de bekleding ontstaat. Om de lijst "C" te monteren, volstaat het de deur van het product te openen, de lijst aan te brengen zoals in de afbeelding is aangegeven en deze met de vier bijgeleverde schroeven "B" vast te zetten op de zijstijlen van de structuur, binnen het profiel van de deur.



## 12-PELLET LADEN

### PELLETS LADEN

Het laden van de brandstof vindt plaats via het zij- of voordeurtje dat op de bekleding gemonteerd wordt en dat toegang tot de glijgoot voor het laden van de brandstof mogelijk maakt.

Om de laadprocedure te vergemakkelijken, dient u als volgt in meerdere fasen te handelen:

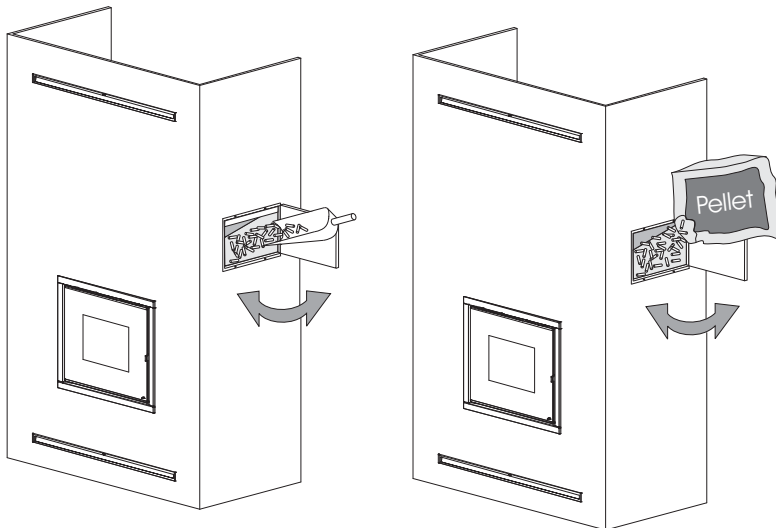
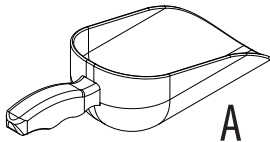
- Open het deurtje en giet de helft van de pellets rechtstreeks uit de zak in de glijgoot of gebruik de bijgeleverde schep (A)
- Giet nu de tweede helft van de zak in de voorraadbak volgens dezelfde procedure.



**Vul de voorraadbak uitsluitend met pellets en geen andere brandstof, in overeenstemming met de eerder vermelde specificaties.**

**Sla de reservebrandstof op een voldoende veilige afstand op.**

**Giet de pellets niet rechtstreeks in de vuurpot maar alleen via het laadsysteem in de voorraadbak.**



## 13-DEUR OPENEN

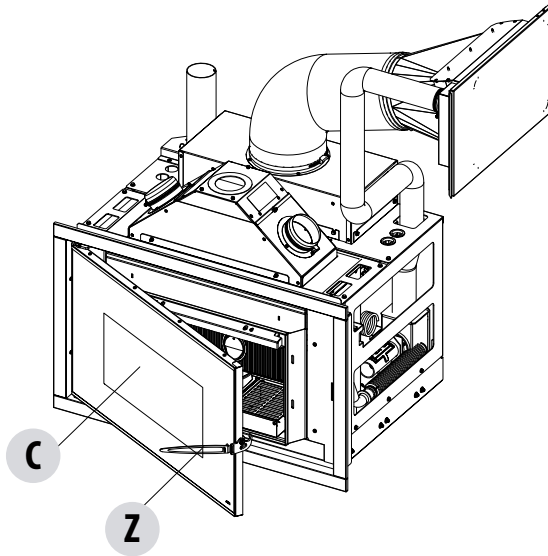
### DEUR OPENEN

Om de deur "C" te openen van het product, steekt u de koude hand "Z" in het gat in de handgreep en trekt u die naar u toe.



#### **Aandacht!**

**Voor een correcte werking van de kachel, moet de deur van de vuurhaard goed gesloten worden. De deur mag enkel geopend worden wanneer het product uit is en koud is.**





## 14-ELEKTRISCHE AANSLUITING

### ELEKTRISCHE AANSLUITING

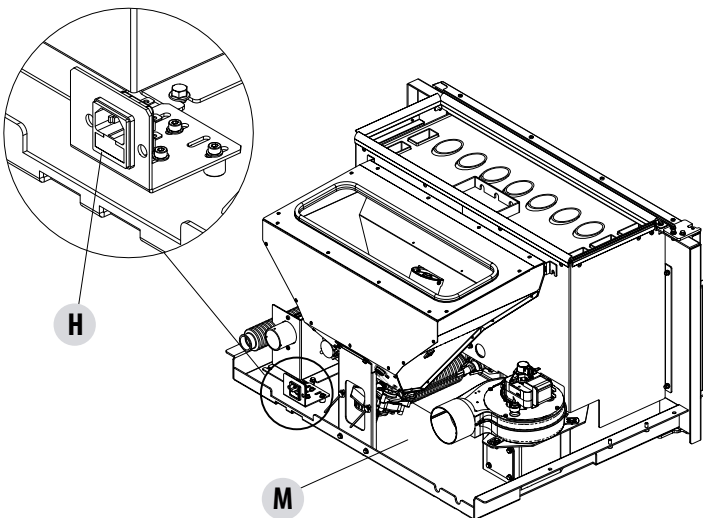
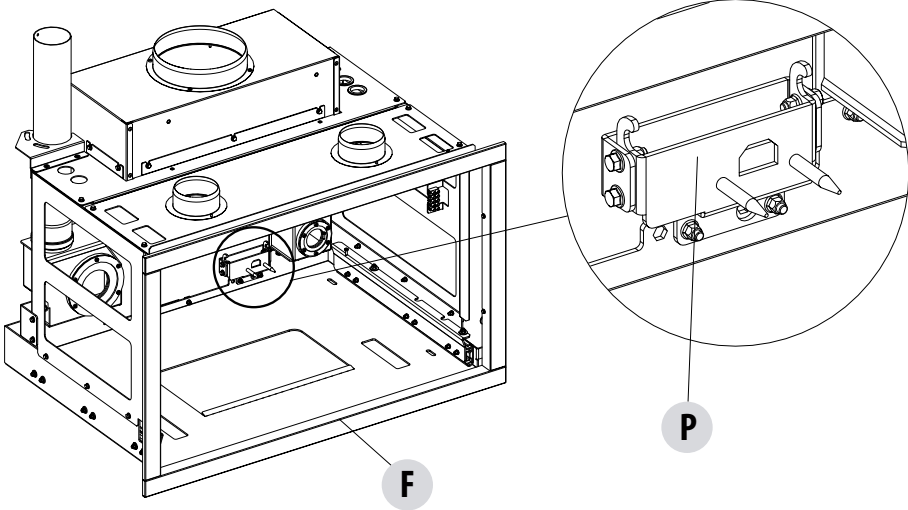
De kabel blijft in het vaste deel "F" (AFB.1) van de inzetkachel, terwijl in het mobiele deel "M" (AFB.2) de contactdoos van de schakelaar "H" naar buiten komt. De kabel "A" (zie afbeelding op de volgende pagina) is standaard al in het vaste deel van de inzetkachel aangesloten. Het volstaat om de **wandcontactdoos "S", die altijd toegankelijk moet blijven**, aan te sluiten.

Als dat niet mogelijk is, breng dan tijdens de installatiefase geschikte apparatuur voor de afsluiting van het voedingsnet aan, in overeenstemming met de nationale voorschriften op het gebied van elektrische installaties.

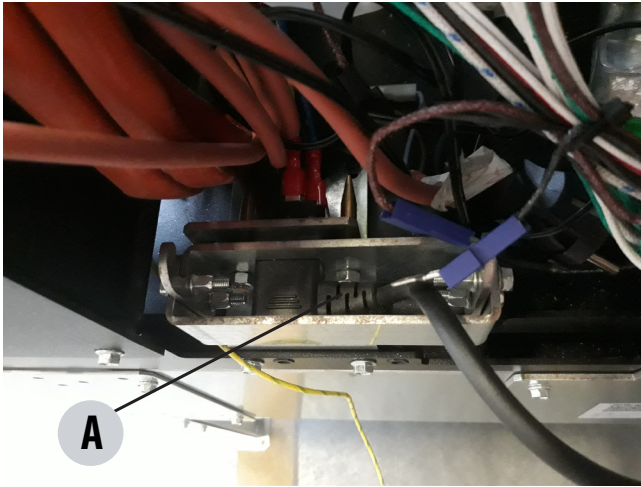
**Tijdens de periode waarin het product niet wordt gebruikt, wordt aanbevolen om de aansluitkabel van het elektriciteitsnet los te koppelen.**



*De kabel mag nooit met het rookafvoerkanal of met een ander onderdeel van de kachel in aanraking komen.*

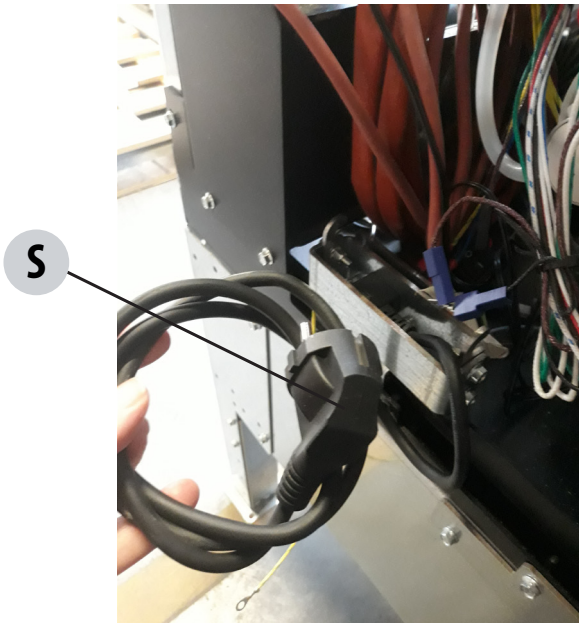


## 14-ELEKTRISCHE AANSLUITING



In de afbeelding hiernaast is de contactdoos "A" standaard al op het product aangebracht. Deze blijft vast in die positie ook na het weghalen van de inzetkachel.

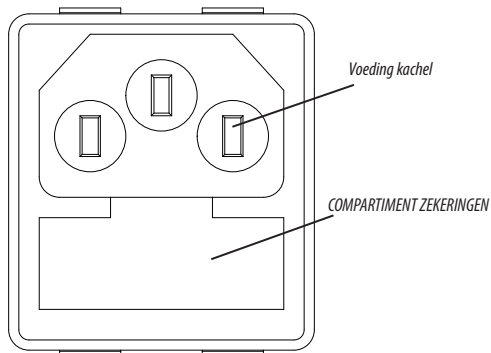
Het andere uiteinde "S" van de kabel moet worden aangesloten op de wandcontactdoos.



## 14-ELEKTRISCHE AANSLUITING

### STROOMVOORZIENING VAN DE KACHEL

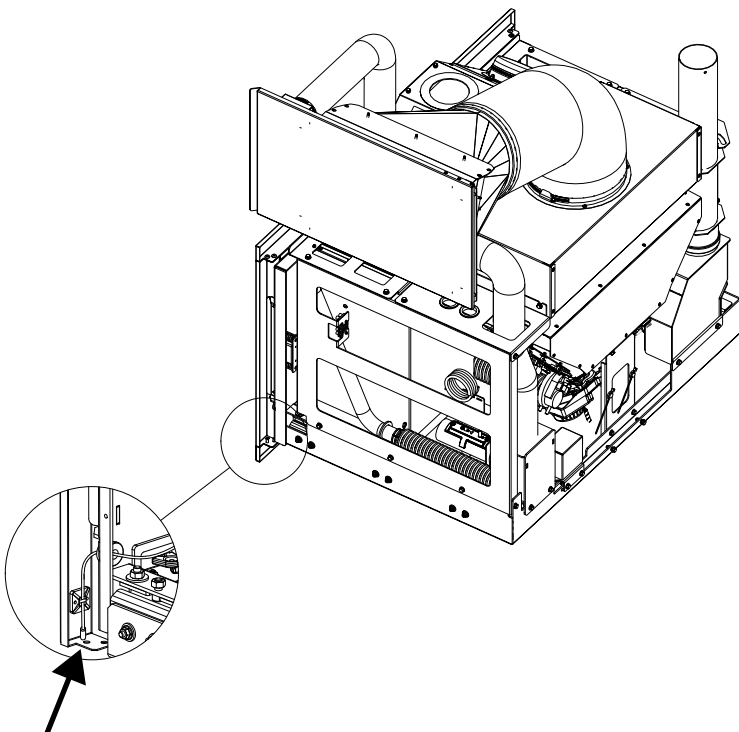
Sluit de stroomkabel aan op een stopcontact, nu is de kachel van stroom voorzien.



Op het schakelaarblok, in de buurt van de voedingsaansluiting, is er ook een compartiment met zekeringen. Om dit compartiment te openen, brengt u de afdekking omhoog met een schroevendraaier aan de binnenkant van het compartiment van de voedingsaansluiting. Hierin zitten twee zekeringen (3,15 A vertraagd) die eventueel moeten worden vervangen als de kabel niet gevoed wordt (vb: de drukknop ON/OFF gaat niet aan of het display van het controlepaneel gaat niet oplichten) - dit moet door een erkende, gekwalificeerde technicus worden uitgevoerd.

### OMGEVINGSSONDE

De ruimtesonde bevindt zich aan de binnenkant aan de zijde van de opening deur vuurhaard. Controleer of de lamp van de ruimtesonde dicht bij de gaten op de lijst ligt.





**MCZ GROUP S.p.A.**

Via La Croce n°8

33074 Vigonovo di Fontanafredda (PN) – ITALIÉ

Telefoon: 0434/599599 aut. antw.

Fax: 0434/599598

Internet: [www.mcz.it](http://www.mcz.it)

e-mail: [mcz@mcz.it](mailto:mcz@mcz.it)