

# **Extracraft**®

## Riscaldamento a Pellet



NL

**GEBRUIKERSHANDLEIDING PELLETKETEL**

**MADE IN ITALY**  
design & production

**PK 15-20-30 / PR 20-30**

004280296 - REV 003

BRENG ETIKET AAN  
TECHNISCHE GEGEVENS



## LET OP



**DE OPPERVLAGKEN KUNNEN ERG WARM WORDEN!  
GEBRUIK ALTIJD BESCHERMENDE HANDSCHOENEN!**

*Tijdens de verbranding wordt thermische energie vrijgegeven en vindt er dus een duidelijke verwarming van de oppervlakken, de deuren, handgrepen, bedieningselementen, ruiten, rookkanaal en eventueel ook de voorzijde van het apparaat plaats. Vermijd deze elementen aan te raken zonder passende beschermende kleding (bijgeleverde veiligheidshandschoenen). Zorg ervoor dat kinderen zich bewust van deze gevaren en houd ze tijdens de werking uit de buurt van de vuurhaard.*

<b>NEDERLANDS .....</b>	<b>4</b>
<b>KENMERKEN .....</b>	<b>4</b>
<b>INLEIDING .....</b>	<b>5</b>
<b>WAARSCHUWINGEN .....</b>	<b>7</b>
<b>VEILIGHEID .....</b>	<b>7</b>
<b>GEWOON ONDERHOUD .....</b>	<b>9</b>
<b>INSTALLATIE .....</b>	<b>10</b>
<b>HYDRAULISCH SYSTEEM.....</b>	<b>12</b>
INSTALLATIE EN VEILIGHEIDSVoorzieningen .....	12
<b>ANTI-CONDENSINRICHTING (VERPLICHT) .....</b>	<b>13</b>
IDENTIFICATIE VAN DE ONDERDELEN PR.....	14
IDENTIFICATIE VAN DE ONDERDELEN PK.....	15
<b>ROOKUITLAAT ZIJKANT PR-PK 15-20 .....</b>	<b>16</b>
<b>ROOKUITLAAT ZIJKANT PR-PK 30 .....</b>	<b>17</b>
<b>BEVEILIGING VOELERTHERMOSTAAT .....</b>	<b>18</b>
<b>ZEKERING.....</b>	<b>18</b>
<b>KENMERKEN .....</b>	<b>18</b>
<b>TOUCHSCREENDISPLAY .....</b>	<b>19</b>
<b>BEDIENINGSPANEEL.....</b>	<b>20</b>
LEGENDA PICTOGRAMMEN.....	20
HOOFDMENU.....	21
ALGEMENE WAARSCHUWINGEN .....	21
<b>INSTELLINGEN VOOR DE EERSTE ONTSTEKING .....</b>	<b>22</b>
DATUM-TIJD/DATE-TIME.....	22
TAAL/LANGUAGE .....	22
GRADEN/DEGREES .....	22
<b>WERKING EN LOGICA .....</b>	<b>23</b>
<b>STAND BY - EXTRA THERMOSTAAT .....</b>	<b>24</b>
WERKING EXTRA THERMOSTAAT MET ACTIEVE STAND-BY.....	24
WERKING EXTRA THERMOSTAAT MET NIET-ACTIEVE STAND-BY .....	24
INSTALLATIE EXTRA THERMOSTAAT .....	24
<b>CHRONO.....</b>	<b>25</b>
ACTIVERING / DEACTIVERING FUNCTIE CHRONO.....	25
<b>INSTELLINGEN/SETTINGS.....</b>	<b>27</b>
DISPLAY .....	27
STAND-BY .....	27
EERSTE LADING/FIRST LOAD .....	27
AFVOER LUCHT/OUTLET AIR .....	27
WiFi.....	28
RESET .....	28
<b>AUX.....</b>	<b>28</b>
<b>OPTIONELE EXTRA KAART (STANDAARD OP PR20 EN PR30) .....</b>	<b>28</b>
<b>REINIGING EN ONDERHOUD .....</b>	<b>29</b>
<b>ONDERHOUD.....</b>	<b>29</b>
PERIODIEKE REINIGING DOOR DE GEBRUIKER .....	29
<b>REINIGING EN ONDERHOUD SAMENVATTINGSTABEL .....</b>	<b>32</b>
REINIGING GEBRUIKER .....	32
ERKENDE TECHNICUS.....	32
<b>GEWOON ONDERHOUD UITGEVOERD DOOR ERKENDE TECHNICI .....</b>	<b>32</b>
BUITENWERKINGSTELLING (EINDE SEIZOEN) .....	32
<b>WEERGAVEN .....</b>	<b>34</b>
<b>ALARMEN.....</b>	<b>34</b>
<b>VERWIJDERING .....</b>	<b>36</b>

KENMERKEN		PK15	PK20	PK30
		-	PR20	PR30
Gewicht	kg	295	295(PK)/310(PR)	310(PK)/325(PR)
Hoogte	mm	1398	1398	1398
Breedte	mm	822	822	892
Diepte	mm	745	745 (PK)/817(PR)	745 (PK)/817(PR)
Diameter rookafvoerpijp	mm	100	100	120
Diameter luchtaanzuigleiding	mm	60	60	60
Min. totaal thermisch vermogen	kW	4,7	6,5	9,6
Min. nuttig thermisch vermogen	kW	4,1	5,7	8,9
Max. totaal thermisch vermogen	kW	16,2	21,7	32,5
Max. nuttig thermisch vermogen (rendement in water)	kW	15	20	30
Min. uurverbruik brandstof	kg/h	1,0	1,4	2,0
Max uurverbruik brandstof	kg/h	3,4	4,6	6,8
Capaciteit pelletreservoir	kg-l	75-121	75-121	75-121
Aanbevolen trek van de afvoerleiding	Pa	3 ÷ 5	3 ÷ 5	3 ÷ 5
	mbar	0,03 ÷ 0,05	0,03 ÷ 0,05	0,03 ÷ 0,05
Nazivna električna moč	W	410	410	410
Nominale spanning	Vac	230	230	230
Nominale frequentie	Hz	50	50	50
Diameter buis ingang/uitgang water	"	1	1	1
Diameter automatische afvoerpijp	"	1/2	1/2	1/2
Opvoerhoogte pomp	m	6	6	6
Toelaatbare maximale bedrijfswaterdruk	bar	3	3	3
Toelaatbare minimale bedrijfswaterdruk	bar	0,6	0,6	0,6
Temperatuur rook bij beperkt vermogen	°C	63,6	62	66,5
Temperatuur rook bij nominaal vermogen	°C	99,8	106,6	113,8
Rookdebiet beperkt vermogen	g/s	5,1	5,8	9,1
Rookdebiet nominaal vermogen	g/s	8,5	10,4	15,9
Ketelklasse	---	5	5	5
Verbrandingsperiode	h	22	16	11
Afstelbereik waterthermostaat	°C	65/80	65/80	65/80
Min. temperatuur terugloop water	°C	55	55	55
Directe opbrengst bij nominaal vermogen	%	93,0	92,4	92,4
Afmetingen van het laadluik	mm	306X400	306X400	306X400

			<b>WATERDEBIET (kg/h)</b>	<b>WEERSTAND WATERZIJDE (mbar)</b>
<b>PK15</b>	Corresponderende temperatuursprong	$\Delta T = 10K$	1300	60
		$\Delta T = 20K$	650	15
<b>PK20</b>	Corresponderende temperatuursprong	$\Delta T = 10K$	1730	106
<b>PR20</b>		$\Delta T = 20K$	865	26
<b>PK30</b>	Corresponderende temperatuursprong	$\Delta T = 10K$	2601	1687
<b>PR30</b>		$\Delta T = 20K$	1301	422

## INLEIDING

De generatoren die in onze vestiging geproduceerd zijn, worden met uiterste zorg gebouwd, ook wat betreft de afzonderlijke componenten, om zowel de gebruiker als de installateur te behoeden voor eventuele ongevallen. Daarom wordt het bevoegde personeel aanbevolen om na iedere interventie bijzondere aandacht te schenken aan de elektrische aansluitingen, vooral wat betreft het ontblote deel van de kabels, dat zeker niet uit het klemmenbord mag komen, om mogelijk contact met de blote delen van de kabel te vermijden.

Deze instructiehandleiding maakt integraal deel uit van het product: zorg ervoor dat die altijd bij de uitrusting van het toestel blijft, ook in geval van overdracht naar een andere eigenaar of gebruiker ofwel bij overbrenging naar een andere plaats. Bij beschadiging of verlies, vraag een ander exemplaar aan de technische dienst van uw regio.

Deze generator dient bestemd te worden voor de toepassing waarvoor deze uitdrukkelijk ontworpen werd. Iedere contractuele en buitencontractuele verantwoordelijkheid van de constructeur is uitgesloten voor schade aan personen, dieren of voorwerpen, door installatiefouten, verkeerde afstelling of onderhoud, en door verkeerd gebruik.

## INSTALLATIE

De installatie van de generator en van de hulpuitrustingen met betrekking tot de verwarmingsinstallatie, moet conform zijn aan alle huidige normen en reglementeringen en aan de wettelijke bepalingen. De installatie moet door bevoegd personeel uitgevoerd worden, dat aan de aankoper een conformiteitsverklaring van de installatie moet afgeven, die de volledige verantwoordelijkheid voor de definitieve installatie en de daaruit volgende goede werking van het geïnstalleerde product impliceert.

Men moet bovendien rekening houden met alle nationale, regionale, provinciale en gemeentelijke wetten en normen, van kracht in het land waar het toestel geïnstalleerd is.

De fabrikant is niet verantwoordelijk ingeval deze voorzorgen niet nageleefd worden. Vóór de installatie is het aanbevolen om de leidingen van de installatie grondig te spoelen om eventuele residuen te verwijderen, die de goede werking van het toestel in het gedrang zouden kunnen brengen. Tijdens de installatie moet de gebruiker ingelicht worden dat:

- wanneer er water uitloopt, hij onmiddellijk de watertoevoer moet afsluiten en de technische dienst snel moet waarschuwen.
- de werkingsdruk van de installatie periodiek moet gecontroleerd worden. Indien de generator gedurende een langere periode niet gebruikt wordt, is de interventie van de technische dienst aanbevolen om minstens het volgende uit te voeren:
  - Zet de hoofdschakelaar op 0.
  - Sluit de waterkranen, zowel van de thermische installatie als van de sanitaire installatie.
  - Ledig de thermische en de sanitaire installatie als er een risico op vorst bestaat.

## EERSTE OPSTART

Neem de verpakking weg en verzeker u van de integriteit en de volledigheid van de inhoud.

Indien dit niet overeenkomt, wendt u tot de verkoper waar het toestel aangekocht werd.

Tijdens de eerste opstart moet men de correcte werking van alle voorzieningen controleren, zowel van de veiligheid- als de controlevoorzieningen, die het geheel van de generator vormen. Alle elektrische componenten waaruit de generator bestaat, die de correcte werking ervan garanderen, mogen uitsluitend door originele stukken vervangen worden door een erkend bevoegd centrum voor technische dienst.

Vooraleer de installatie te verlaten, moet het personeel belast met de eerste opstart de werking van de generator gedurende minstens één volledige werkcyclus controleren. Het onderhoud van de generator dient minstens eenmaal per jaar uitgevoerd te worden, volgens planning in overleg met de technische dienst.

## REGELGEVING

De ketels werden ontworpen en gerealiseerd conform de volgende richtlijnen:

- ♦ UNI EN 303-5 Verwarmingsketels. Ketels voor vaste brandstoffen, met handmatige en automatische voeding, met een nominaal thermisch vermogen tot 500 kW

## RICHTLIJNEN

- ♦ 2006/42/EG: Machinerichtlijn

- ♦ RED (2014/53/EU)
- ♦ 2011/65/EU: Richtlijn RoHS 2

## VOOR DE VEILIGHEID

- ♦ Het gebruik van de generator is verboden voor kinderen of niet-bijgestane gehandicapte personen.
- ♦ De generator niet aanraken als men op blote voeten is of delen van het lichaam nat of vochtig zijn.
- ♦ Het is verboden veiligheidsvoorzieningen of afstellingen te wijzigen zonder de toelating of aanwijzingen van de constructeur.
- ♦ Niet trekken aan elektrische kabels die uit de generator steken, of deze losmaken of torsen, ook als de generator losgekoppeld is van het elektrische stroomnet.
- ♦ Vermijd om de verluchtingsopeningen van het lokaal waar de installatie staat af te dekken of in afmeting te verminderen.
- ♦ De verluchtingsopeningen zijn onontbeerlijk voor een correcte verbranding.
- ♦ Laat geen verpakkingsmateriaal binnen het bereik van kinderen of niet-begeleide gehandicapten.
- ♦ Tijdens de normale werking moet de deur van de vuurpot altijd gesloten blijven.
- ♦ Vermijd rechtstreeks contact met onderdelen van het toestel, die tijdens de werking neigen om te verhitten.
- ♦ Controleer of er geen eventuele obstructies zijn vooraleer het toestel aan te zetten ten gevolge van een langere periode inactiviteit.
- ♦ De generator werd ontworpen om te functioneren bij ieder mogelijke weersomstandigheid, in geval van bijzonder ongunstige omstandigheden (hevige wind, vorst) zouden veiligheidssystemen kunnen optreden die de generator doen uitgaan.
- ♦ Indien dit gebeurt, contacteer de technische dienst, men mag in ieder geval de veiligheidssystemen niet uitschakelen.
- ♦ In geval van brand in het rookkanaal, zorg voor adequate systemen om de vlammen te doven of vraag een interventie van de brandweerdienst.
- ♦ In geval de generator blokkeert, aangegeven door signaleringen op het display, niet te wijten aan gebrek aan gewoon onderhoud, raadpleeg de technische dienst.



**DEZE KETELS DIENEN GEBRUIKT TE WORDEN VOOR DE VERWARMING VAN WATER BIJ EEN TEMPERATUUR NIET HOGER DAN HET KOOKPUNT IN DE INSTALLATIEOMSTANDIGHEDEN.**

*Wij danken u omdat u voor ons bedrijf gekozen hebt; ons product is een optimale oplossing voor verwarming, ontstaan uit de meest geavanceerde technologie met een verwerkingskwaliteit van het allerhoogste niveau en een steeds actueel design, teneinde u steeds te laten genieten in absolute veiligheid van de fantastische sensatie die de warmte van de vlam u kan geven.*

## WAARSCHUWINGEN

Deze instructiehandleiding maakt integraal deel uit van het product: zorg ervoor dat die altijd bij het toestel zit, ook wanneer het toestel aan een andere eigenaar of gebruiker wordt overgedragen of wanneer het toestel naar een andere plaats wordt gebracht. Vraag een ander exemplaar aan de technische dienst van uw regio bij beschadiging of verlies. Dit product dient bestemd te worden voor de toepassing waarvoor het uitdrukkelijk ontworpen werd. Iedere contractuele en buitencontractuele verantwoordelijkheid van de constructeur is uitgesloten voor schade aan personen, dieren of voorwerpen, door installatiefouten, verkeerde afstelling of onderhoud, en door verkeerd gebruik.

**De installatie moet worden uitgevoerd door gekwalificeerde en bevoegde personen welke de volledig verantwoordelijkheid op zich nemen voor de definitieve installatie en de goede werking van het geïnstalleerde product. Alle nationale, regionale, provinciale en gemeentelijke wetgeving en normen in het land waarin het apparaat is geïnstalleerd moeten worden nageleefd, en eveneens de instructies in deze handleiding.**

**Het gebruik van het apparaat moet voldoen aan alle plaatselijke, regionale, nationale en Europese normen.**

**De fabrikant is niet verantwoordelijk ingeval deze voorzorgen niet nageleefd worden.**

Neem de verpakking weg en verzeker u van de integriteit en de volledigheid van de inhoud. Wendt u tot de verkoper waar het toestel werd aangekocht als de inhoud niet voldoet. Alle elektrische componenten waaruit het product bestaat, die de correcte werking ervan garanderen, mogen uitsluitend door originele stukken worden vervangen door een erkend bevoegd centrum voor technische dienst.

## VEILIGHEID

♦ **HET APPARAAT KAN GEBRUIKT WORDEN DOOR KINDEREN VANAF 8 JAAR OUD EN DOOR PERSONEN MET VERMINDERDE LICHAAMELIJKE, ZINTUIGLIJKE OF GEESTELIJKE VERMOGENS, OF MET GEBREK AAN ERVARING EN DE NODIGE KENNIS, MITS DEZE ONDER TOEZICHT STAAN OF NADAT ZE INSTRUCTIES VERKREGEN HEBBEN INZAKE HET VEILIGE GEBRUIK VAN HET APPARAAT EN HET BEGRIP VAN DE MET HET APPARAAT VERBONDEN GEVAREN.**

- ♦ HET GEBRUIK VAN DE GENERATOR DOOR PERSONEN (MET INBEGRIJ VAN KINDEREN) MET BEPERKTE FYSISCHE, SENSORISCHE EN MENTALE CAPACITEITEN, OF ONERVAREN, IS VERBODEN IN ZOVERRE ZE NIET ONDER TOEZICHT STAAN EN INGELICHT WORDEN OVER HET GEBRUIK VAN HET TOESTEL DOOR EEN PERSOON DIE VERANTWOORDELIJK IS VOOR HUN VEILIGHEID.
- ♦ DE REINIGING EN HET ONDERHOUD DAT DOOR DE GEBRUIKER MOET WORDEN UITGEVOERD MAG NIET VERRICHT WORDEN DOOR KINDEREN ZONDER TOEZICHT.
- ♦ KINDEREN MOETEN ONDER TOEZICHT STAAN OM ZEKER TE ZIJN DAT ZE NIET MET HET TOESTEL SPELEN.
- ♦ DE GENERATOR NIET AANRAKEN ALS MEN OP BLOTE VOETEN LOOPT OF MET NATTE OF VOCHTIGE LICHAAMSDELEN.
- ♦ HET IS VERBODEN OM OP HET APPARAAT ENIGE WIJZIGING AAN TE BRENGEN.
- ♦ NIET AAN DE UIT HET PRODUCT STEKENDE ELEKTRISCHE KABELSTREKKEN, ZE AFKNIPPEN OF ZE DRAAIEN, OOK NIET WANNEER HET APPARAAT IS LOSGEKOPPELD VAN HET ELEKTRICITEITSNET.
- ♦ HET IS AANBEVOLEN OM DE VOEDINGSKABEL ZO TE PLAATSEN DAT DEZE NIET IN CONTACT KOMT MET WARMER ONDERDELEN VAN HET TOESTEL.
- ♦ DE VOEDINGSSTEKKER MOET TOEGANKELIJK ZIJN NA DE INSTALLATIE.
- ♦ VERMIJD OM DE VERLUCHTINGSOPENINGEN VAN HET LOKAAL VAN INSTALLATIE AF TE SLUITEN OF IN GROOTTE TE VERMINDEREN, DE VERLUCHTINGSOPENINGEN ZIJN ONONTBEERLIJK VOOR EEN CORRECTE VERBRANDING.
- ♦ LAAT GEEN VERPAKKINGSMATERIAAL BINNEN HET BEREIK VAN KINDEREN OF NIET-BEGELEIDE GEHANDICAPTEN.
- ♦ TIJDENS DE NORMALE WERKING MOET DE DEUR VAN DE VUURPOT ALTIJD GESLOTEN BLIJVEN.
- ♦ WANNEER HET TOESTEL IN WERKING IS, VOELT HET WARM AAN, VOORAL DE EXTERNE OPPERVLAGEN DAAROM IS HET AANBEVOLEN OM GOED OP TE LETTEN
- ♦ CONTROLEER OF ER GEEN EVENTUELE OBSTRUCTIES ZIJN VOORALEER HET TOESTEL AAN TE ZETTEN NA EEN LANGERE PERIODE INACTIVITEIT.
- ♦ DE GENERATOR IS ONTWERPEN OM ZICH ONDER SPECIALE WERKINGSOMSTANDIGHEDEN AUTOMATISCH TE REGELEN.
- ♦ DE GENERATOR WERD ONTWERPEN OM TE FUNCTIONEREN BIJ ALLE MOGELIJKE WEERSOMSTANDIGHEDEN, INGEVAL VAN BIJZONDER



ONGUNSTIGE OMSTANDIGHEDEN (HEVIGE WIND, VORST) ZOULDEN VEILIGHEIDSSYSTEMEN KUNNEN OPTREDEN DIE DE GENERATOR DOEN UITGAAN. INDIEN DIT GEBEURT, CONTACTEERT MEN DE TECHNISCHE DIENST; MEN MAG IN IEDER GEVAL DE VEILIGHEIDSSYSTEMEN NIET UITSCHAKELEN.

- ♦ IN GEVAL VAN BRAND IN HET ROOKKANAAL, MOET MEN VOOR ADEQUATE SYSTEMEN ZORGEN OM DE VLAMMEN TE DOVEN OF EEN INTERVENTIE VAN DE BRANDWEERDIENST VRAGEN.

- ♦ DIT TOESTEL MAG NIET ALS AFVALBRANDER WORDEN GEBRUIKT.

- ♦ GEBRUIK GEEN ONTVLAMBARE VLOEISTOF VOOR HET AANZETTEN

- ♦ TIJDENS HET VULLEN DE ZAK MET PELLETS NIET MET HET PRODUCT IN CONTACT BRENGEN

- ♦ DE MAJOLICA'S ZIJN PRODUCTEN VAN HOOGSTAANDE HANDENARBEID EN KUNNEN ALS DUSDANIG MICROKORRELS, HAARSCHERTJES EN KLEURONVOLKOMENHEDEN VERTONEN. DEZE KENMERKEN GETUIGEN VAN HUN KOSTBARE AARD. EMAIL EN MAJOLICA PRODUCEREN PRECIJS DOOR HUN VERSCHILLENDE UITZETTINGS-COEFFICIËNT, MICROBARSTJES (HAARSCHERTJES) DIE DE WERKELIJKE AUTHENTICITEIT AANTONEN. VOOR HET SCHOONMAKEN VAN DE MAJOLICA'S IS HET GEBRUIK VAN EEN ZACHTE, DROGE DOEK AANBEVOLEN; INDIEN MEN EEN DETERGENT OF VLOEISTOF GEBRUIKT, ZOU DEZE IN DE HAARSCHERTJES KUNNEN DRINGEN EN ZE LATEN UITKOMEN.

- ♦ AANGEZIEN HET PRODUCT ZELFSTANDIG KAN INSCHAKELEN DOOR MIDDEL VAN DE CHRONOTHERMOSTAAT, OF DOOR MIDDEL VAN BEDIENING OP AFSTAND MET DE SPECIFIEKE APPLICATIES, IS HET STRIKT VERBODEN OM ONTVLAMBAAR MATERIAAL ACHTER TE LATEN BINNEN DE OP HET ETIKET VAN DE TECHNISCHE GEGEVENS AANGEVEN VEILIGHEIDSAFSTANDEN.

- ♦ DE INTERNE ONDERDELEN VAN DE VERBRANDINGSKAMER KUNNEN ONDERHEVIG ZIJN AAN ESTHETISCHE SLIJTAGE, MAAR DIT IS NIET VAN INVLOED OP DE FUNCTIONALITEIT.

## **GEWOON ONDERHOUD**

Op basis van het decreet van 22 januari 2008 nr.37 art.2 wordt met gewoon onderhoud bedoeld de interventies uitgevoerd met de bedoeling het normale aftakelen door gebruik in te perken, evenals het oplossen van tijdelijke gebeurtenissen die leiden tot de noodzaak van eerste interventies, maar die in ieder geval de structuur van de installatie waarop de interventie wordt uitgevoerd of de gebruiksbestemming volgens de bepalingen voorzien door de technische normen die van kracht zijn en voorzien door de handleiding voor gebruik en onderhoud van de fabrikant niet wijzigen.

# INSTALLATIE

## ALGEMEEN

De aansluitingen van de rookgasafvoer en het water moeten uitgevoerd worden door gekwalificeerd personeel, dat de verklaring moet afleveren waarin staat dat de installatie conform de nationale voorschriften is.

**De installateur moet de conformiteitsverklaring van de installatie volgens de wet overhandigen aan de eigenaar of een vertegenwoordiger ervan, vergezeld van:**

- 1) de handleiding voor gebruik en onderhoud van het toestel en van de componenten van het systeem (bijvoorbeeld de rookgaskanalen, schoorsteen, enz.);
- 2) fotostatische of fotografische kopie van de schoorsteenplaat;
- 3) handleiding van het systeem (waar voorzien).

*De installateur wordt aangeraden om een bewijs te vragen voor ontvangst van de overhandigde documentatie en die samen te bewaren met een kopie van de technische documentatie van de uitgevoerde installatie.*

Bij een installatie in een appartementsgebouw, moet vooraf de beheerder aangesproken worden.

Insiden nodig moet er na de installatie een test van de afgegeven verbrandingsgassen worden uitgevoerd. De eventuele voorbereiding van de plaatsen van monsterneming moet luchtdicht worden uitgevoerd.

## COMPATIBILITEIT

De installatie in omgevingen waar er sprake is van brandgevaar is verboden. Verder is het verboden om te installeren in woonomgevingen waar er sprake is van de volgende omstandigheden:

1. aanwezigheid van continu werkende toestellen die functioneren met vloeibare brandstof en die de verbrandingslucht onttrekken aan de ruimte van installatie.
2. aanwezigheid, in aangrenzende of communicerende ruimten, van apparaten op gas van het type B, bestemd voor de verwarming van de ruimten, met of zonder productie van warm huishoudelijk water.
3. in geval van een gemeten onderdruk tussen de externe en de interne omgeving van meer dan 4 Pa.

N.B.: De apparaten met een gesloten systeem kunnen ook geïnstalleerd worden in de gevallen van de punten 1, 2 en 3 van deze paragraaf.

## INSTALLATIE IN BADKAMERS, SLAAPKAMERS EN LOFTS

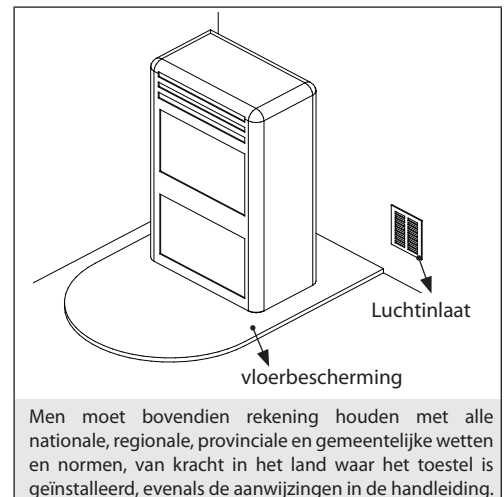
In badkamers, slaapkamers en lofts is uitsluitende de hermetische installatie toegestaan, of de installatie van toestellen met gesloten vuurpot met gekanaliseerde afname van de verbrandingslucht van buitenaf.

## POSITIONERING EN VEILIGHEIDSAFSTANDEN

De draagvlakken en/of steunpunten moeten geschikt zijn om het totaal gewicht van het apparaat, de accessoires en de bekledingen te dragen. Als de vloer is uitgevoerd in brandbaar materiaal, wordt aanbevolen een bescherming in vuurvast materiaal te gebruiken die ook de voorzijde tegen eventueel gemorste brandstof beschermt tijdens de gewone onderhoudswerkzaamheden. Voor de correcte werking, moet de generator waterpas staan. Wij raden aan om voor de zij- en achterwanden en het steunvlak op de vloer niet-ontvlambaar materiaal te gebruiken.

## MINIMALE AFSTANDEN (PELLETKACHELS)

De installatie in de nabijheid van brandbare of warmtegevoelige materialen is toegestaan, **mits de noodzakelijke veiligheidsafstanden in acht worden genomen, zoals aangegeven op het label aan het begin van de handleiding (pag.2)**. In het geval van niet-brandbare materialen moet aan de zij- en achterkant een afstand van ten minste 100mm in acht worden genomen (met uitzondering van de inbouwapparaten). Voor de producten voorzien van een afstandsstuk aan de achterzijde is de installatie tegen de muur, uitsluitend aan de achterkant, toegestaan.



## VOORBEREIDING VOOR HET ONDERHOUD

Voor het buitengewone onderhoud kan het noodzakelijk zijn om het product vanaf de aangrenzende wanden te verwijderen. Deze handeling moet worden uitgevoerd door een technicus bevoegd voor het loskoppelen, en vervolgens weer aansluiten, van de afvoerkanalen van de verbrandingsproducten. Voor generatoren aangesloten op het hydraulische systeem, moet de verbinding tussen het systeem en het product zodanig tot stand worden gebracht dat de generator, tijdens het buitengewone onderhoud door een bevoegde technicus, ten minste 1 meter vanaf de aangrenzende wanden verwijderd kan worden.

## INSTALLATIE INZETSTUKKEN

Bij de installatie van inzetstukken moet de toegang tot de binnenzijde van het apparaat verhinderd worden, en tijdens de extractie mogen de delen die onder spanning staan niet toegankelijk zijn.

Eventuele bedradingen zoals de voedingskabel of omgevingssondes moeten op dergelijke manier geschikt worden dat ze niet beschadigd kunnen worden tijdens de beweging van het inzetstuk en niet in contact kunnen komen met warme delen. In geval van installatie in een nis gemaakt van brandbaar materiaal, wordt aanbevolen om alle voorzorgsmaatregelen van de installatievoorschriften in acht te nemen.

## VENTILEREN EN LUCHTEN VAN DE RUIMTEN VAN INSTALLATIE

In geval van een niet-hermetische generator en/of een niet-hermetische installatie moet de ventilatie verzorgd worden op basis van de hieronder aangegeven minimale zone (overweeg de grootste onder de voorgestelde waarden):

Categorieën van de toestellen	Referentienormen	Percentage van de doorsnede netto van de opening ten opzichte van de doorsnede van de uitgang van de rookgassen uit het toestel	Netto minimale waarde van de opening van de ventilatieleiding
Pelletkachels	UNI EN 14785	-	80 cm <sup>2</sup>
Ketels	UNI EN 303 (-5)	50%	100 cm <sup>2</sup>

Onder alle omstandigheden, inclusief de aanwezigheid van afzuigkappen en/of systemen voor gecontroleerde, geforceerde ventilatie, moet het drukverschil tussen de ruimte van installatie van de generator en de externe omgeving altijd gelijk of minder zijn dan 4 Pa.

Wanneer er toestellen op gas van het type B aanwezig zijn met afwisselende werking die niet bestemd zijn voor de verwarming, dan moeten die worden voorzien van een opening voor verluchting en/of ventilatie.

De luchtinlaten moeten voldoen aan de volgende vereisten:

- beschermd zijn door middel van roosters, metalen netten enz. zonder evenwel de nuttige netto doorsnede te verminderen;
- uitgevoerd zijn zodat de onderhoudswerkzaamheden mogelijk worden;
- geplaatst zodat die niet afgesloten kunnen worden;

De aanvoer van schone en niet-vervuilde lucht kan ook verkregen worden vanuit een vertrek grenzend aan de installatieruimte (onrechtstreekse verluchting en ventilatie), op voorwaarde dat deze aanvoer van lucht vrij kan plaatsvinden doorheen permanente openingen op de buitenomgeving.

Het aanpalende lokaal mag niet worden gebruikt als garage, opslagplaats voor brandbaar materiaal of voor activiteiten die brandgevaar opleveren, of als badkamer, slaapkamer of gemeenschappelijk lokaal van het gebouw.

## AFVOER ROOKGASSEN

De warmtegenerator werkt in onderdruk en is voorzien van een ventilator bij de uitgang voor de extractie van de rookgassen. Het afvoersysteem moet alleen voor de generator dienen. Afvoer in rookgaskanalen die gedeeld worden met andere apparatuur is niet toegelaten.

De componenten van het systeem voor evacuatie van rookgassen moeten worden gekozen in functie van het type te installeren apparaat, volgens:

- UNI/TS 11278 in het geval van metalen schoorstenen, met bijzondere aandacht voor wat in de omschrijving staat;
- UNI EN 13063-1 en UNI EN 13063-2, UNI EN 1457, -UNI EN 1806: voor niet-metalen schoorstenen.
- De lengte van het horizontaal deel moet miniem zijn en mag in elk geval niet langer dan 3 meter bedragen, met een helling van minstens 3% naar boven toe.
- Het aantal veranderingen van richting met inbegrip van het effect door het gebruik van het "T"-element mag niet meer dan 4 bedragen.
- Men moet een "T"-verbinding voorzien met dop voor de opvang van het condens, aan de basis van het verticaal deel.
- Als de afvoer niet uitmondt in een bestaand rookgaskanaal, moet een verticaal stuk voorzien worden met een windscherm aan het uiteinde (UNI 10683).
- Het verticaal stuk kan binnen of buiten het gebouw gesitueerd zijn. Als het rookgaskanaal wel uitmondt in een bestaand rookgaskanaal, moet dit gehomologeerd zijn voor vaste brandstoffen.
- Als het rookgaskanaal buiten het gebouw gerealiseerd wordt, moet het altijd goed geïsoleerd zijn.
- De rookgaskanalen moeten een hermetische opening hebben om stalen van het rookgas te kunnen afnemen.
- Alle delen van het rookgaskanaal moeten nagekeken kunnen worden.
- Er moeten inspectieopeningen voor de reiniging voorzien worden.
- In het geval de temperatuur van de rookgassen van de generator lager is dan 160°C+ omgevingstemperatuur als gevolg van het hoge rendement (raadpleeg de technische gegevens), moet hij absoluut bestand zijn tegen vocht.
- Een schoorsteensysteem dat niet voldoet aan de bovenstaande punten of dat, in het algemeen, niet voldoet aan de normen, kan oorzaak zijn van het optreden van condensatie in de schoorsteen.

## SCHOORSTEENPOT

De schoorsteenpotten moeten aan de volgende vereisten voldoen:

- een nuttige doorsnede bij uitgang hebben die niet kleiner is dan het dubbele van de doorsnede van de schoorsteen/het ommantelsysteem waarop die is aangebracht;
- geconformeerd zijn zodat regen of sneeuw niet in de schoorsteen/het ommantelsysteem kan binnendringen;
- gebouwd zijn zodat de evacuatie van de verbrandingsproducten ook verzekerd wordt in geval van wind die uit alle mogelijke richtingen komt en met elke willekeurige inclinatiehoek.

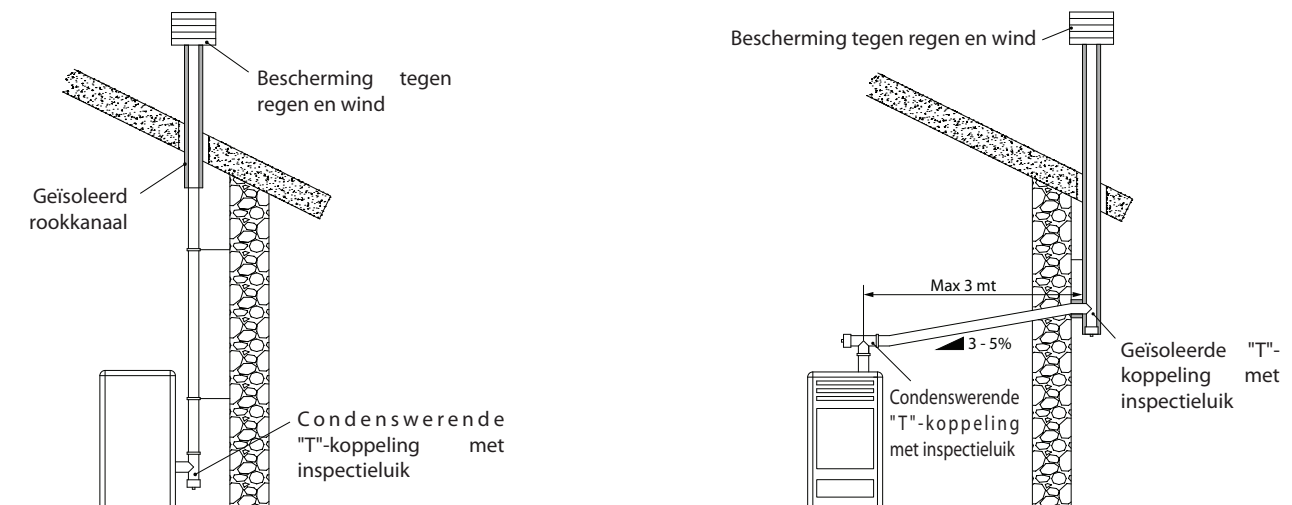
## ALLEEN VOOR DUITSLAND

**Het product kan worden aangesloten op een schoorsteen voor gedeeld gebruik** (dus met meerdere aansluiting), mits de eisen van de regionale en nationale normen, zoals de DIN EN 13384-2, DIN V 18160-1, DIN 18896 en de MFeuV-2007 (Muster-Feuerungsverordnung) strikt in acht worden genomen, en mits uw plaatselijke schoorsteenveger de installatie-omstandigheden heeft gecontroleerd en goedgekeurd.

Verder wordt gewezen op de onderstaande aanwijzingen die door de eindgebruiker moeten worden nageleefd:

- Het apparaat mag alleen bij gesloten deuren worden ingeschakeld.
- De deuren en alle voorzieningen voor de instelling van het apparaat moeten gesloten blijven als het apparaat niet functioneert (tenzij noodzakelijk voor de reiniging en het onderhoud).

## VOORBEELDEN VAN CORRECTE AANSLUITING OP DE SCHOORSTEEN



## AANSLUITING OP HET ELEKTRICITEITSNET

De generator is voorzien van een elektrisch stroomsnoer dat gekoppeld moet worden aan een stopcontact van 230V 50 Hz, mogelijk met een magnetothermische schakelaar. Het stopcontact moet makkelijk bereikbaar zijn.

De elektrische installatie moet conform zijn; controleer in het bijzonder de efficiëntie van de aardaansluiting. Een verkeerde aardaansluiting kan storingen veroorzaken waarvoor de fabrikant niet aansprakelijk gesteld kan worden.

Afwijkingen van de voeding van meer dan 10% kunnen storingen geven in de werking van het product.

## HYDRAULISCH SYSTEEM

Dit hoofdstuk beschrijft enkele begrippen die verwijzen naar de Italiaanse norm UNI 10412-2.

Zoals hiervoor uitgelegd, moeten voor de installatie alle nationale, regionale, provinciale en gemeentelijke normen nageleefd worden, van kracht in het land van installatie van het apparaat.

Tijdens de installatie van de generator is het VERPLICHT om op het systeem een manometer te voorzien voor de controle van de waterdruk.

TABEL VAN DE VOORZIENINGEN VOOR GESLOTEN SYSTEMEN AANWEZIG EN NIET AANWEZIG IN HET PRODUCT	
Veiligheidsklep	✓
Thermostaat voor besturing van de circulatiepomp (wordt beheerd door de watersonde en door het kaartprogramma)	✓
Indicator watertemperatuur (display)	✓
Drukomezter met weergave op display	X
Automatische thermische schakelaar voor regeling (beheerd door het kaartprogramma)	✓
Manometer	✓
Automatische thermische schakelaar voor blokkering (blokkeerthermostaat) overtemperatuur water	✓
Circulatiesysteem (pomp)	✓
Expansiesysteem	✓
Spiraalbuis warmteafvoer DSA	X
DSA-klep (Automatische veiligheidsvoorziening)	X

**Besteed aandacht aan de correcte dimensionering van het systeem:**

- ♦ Vermogen van de generator ten opzichte van de warmtebehoefte
- ♦ Eventuele noodzaak voor een inertie-opslag (puffer)

## INSTALLATIE EN VEILIGHEIDSVORZIENINGEN

De installatie, de betreffende aansluitingen van het systeem, de inwerkingstelling en de controle van de correcte werking moeten vakkundig worden uitgevoerd, in overeenstemming met zowel de nationale als de regionale en gemeentelijke geldende normen, naast deze aanwijzingen. In Italië moet de installatie uitgevoerd worden door professioneel bevoegd personeel (Ministerieel Decreet 22 januari 2008 n<sup>o</sup> 37).

**De fabrikant wijst elke verantwoordelijkheid af voor schade aan voorwerpen en/of personen veroorzaakt door het systeem.**

### TYPE SYSTEEM

- ♦ Er bestaan 2 verschillende types systemen:
- ♦ Open en gesloten systemen.
- ♦ Het product werd ontworpen en geproduceerd voor een werking in gesloten systemen.



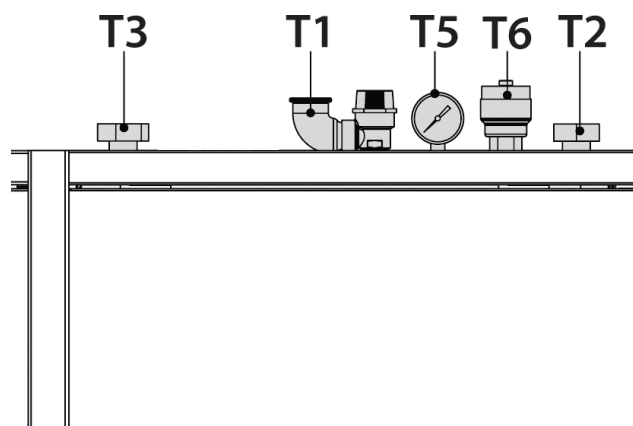
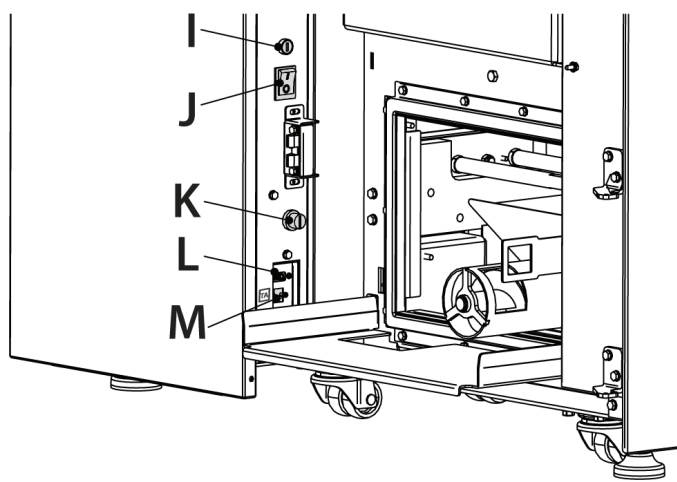
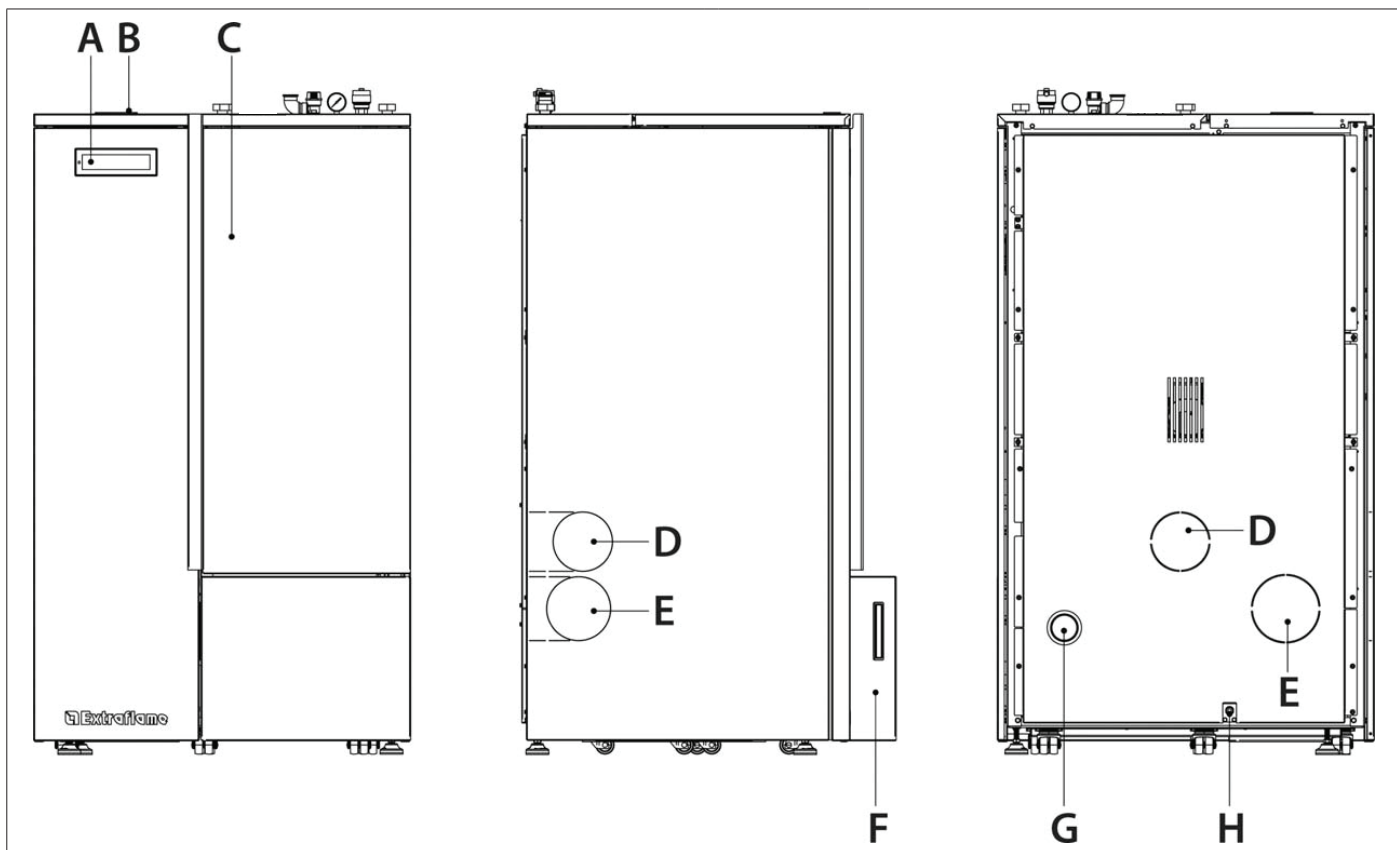
**CONTROLEER OF DE VOORBELASTING VAN HET EXPANSIEVAT OVEREENKOMT MET EEN DRUK VAN 1.5 BAR.**

### BEVEILIGINGEN VOOR GESLOTEN SYSTEMEN

Volgens de norm UNI 10412-2 van kracht in Italië, moeten de gesloten systemen voorzien zijn van: overdrukklep, thermostaat voor besturing van de circulatiepomp, temperatuurindicator, drukindicator, automatische temperatuurregeling, automatische thermische schakelaar voor blokkering (blokkeerthermostaat), circulatiesysteem, expansiesysteem.

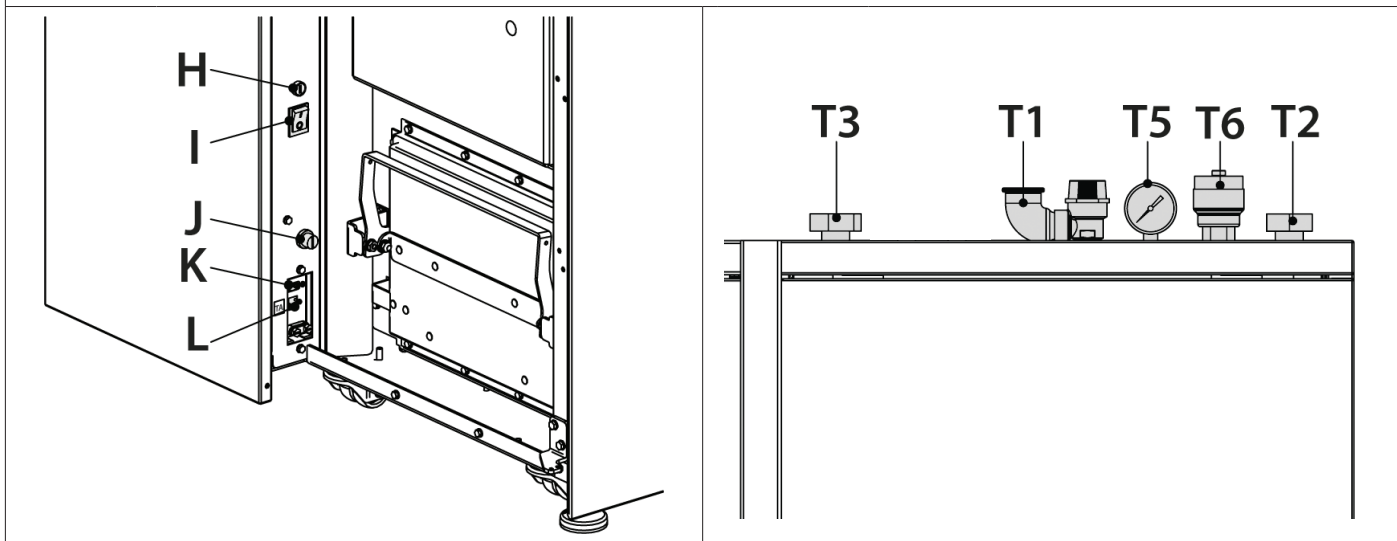
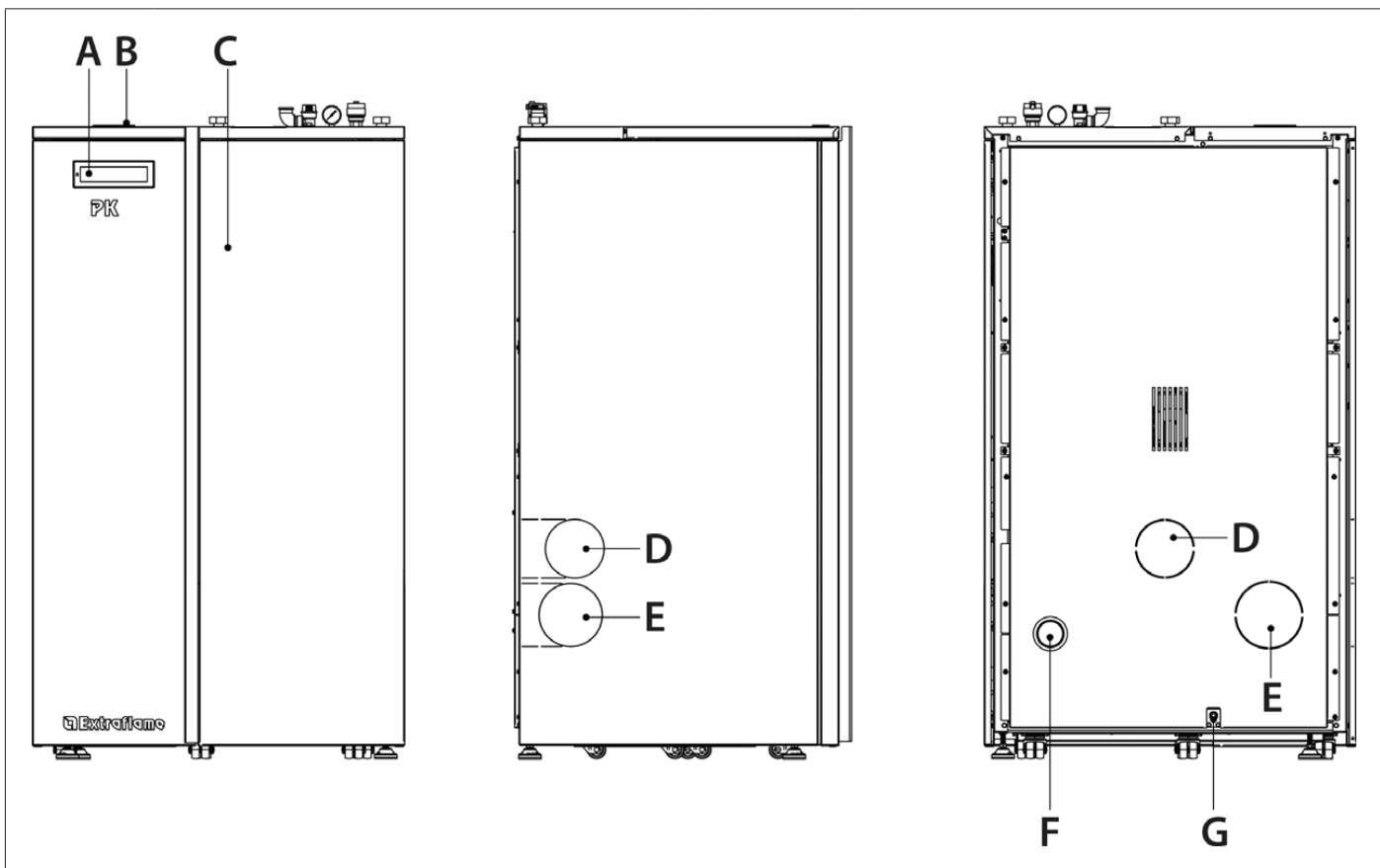


## IDENTIFICATIE VAN DE ONDERDELEN PR



<b>A</b>	Display	<b>K</b>	Beveiliging voelthermostaat
<b>B</b>	Deksel pelletreservoir	<b>L</b>	Seriële ingang
<b>C</b>	Deur	<b>M</b>	Ingang TA
<b>D</b>	Afvoerleiding verbrandingsgassen Ø100 (PR20)	<b>T1</b>	Veiligheidsafvoer 3 bar
<b>E</b>	Afvoerleiding verbrandingsgassen Ø120 (PR30)	<b>T2</b>	Aanvoer / uitgang ketel
<b>F</b>	Asafvoer	<b>T3</b>	Retour / ingang ketel
<b>G</b>	Luchtinlaatleiding voor de verbranding	<b>T5</b>	Manometer
<b>H</b>	Voedingsaansluiting elektrische kabel	<b>T6</b>	Ontluchtungslep
<b>I</b>	Zekering		
<b>J</b>	ON/OFF		

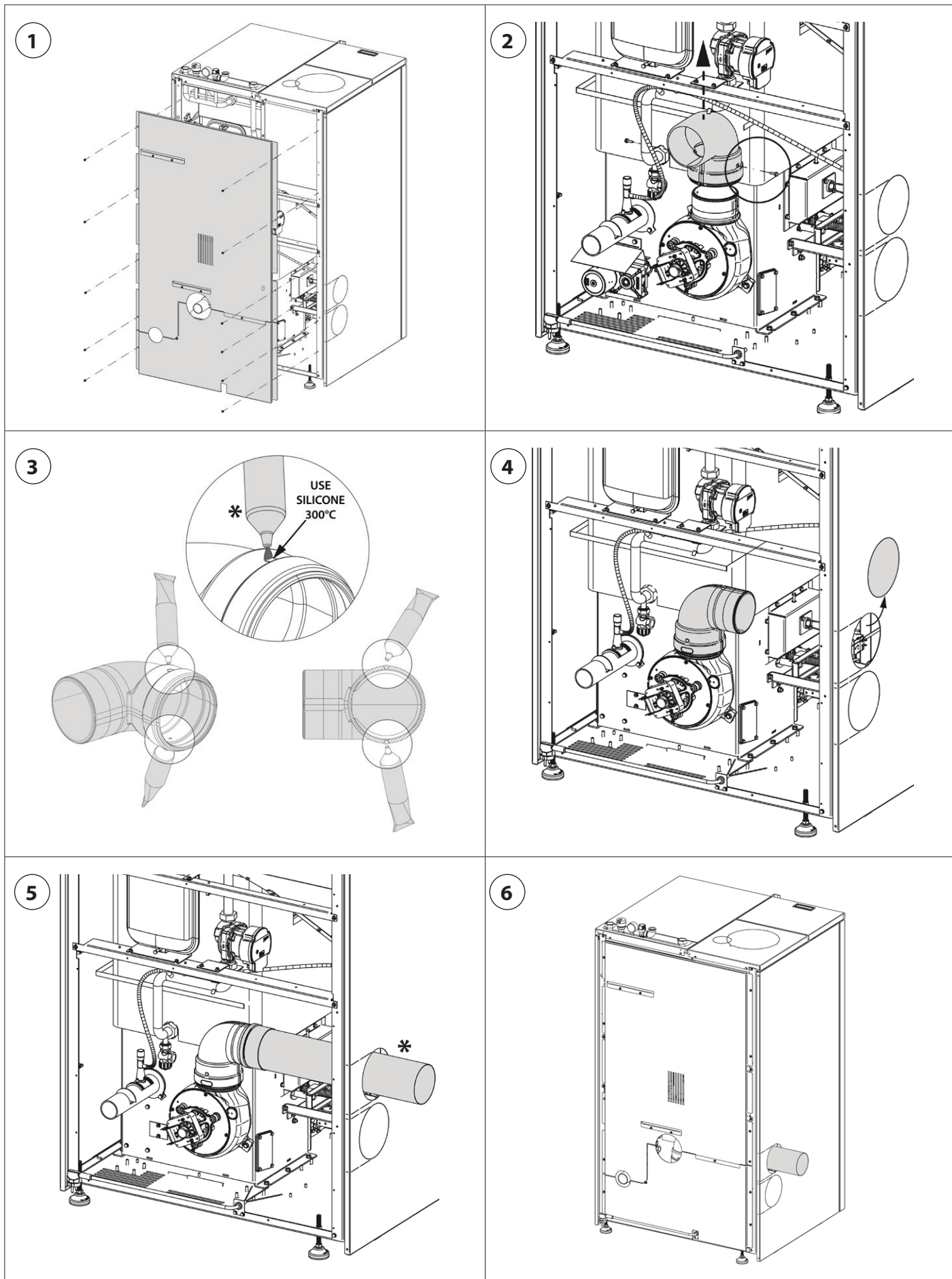
## IDENTIFICATIE VAN DE ONDERDELEN PK



<b>A</b>	Display	<b>J</b>	Beveiliging voelthermostaat
<b>B</b>	Dekselpelletreservoir	<b>K</b>	Seriële ingang
<b>C</b>	Deur	<b>L</b>	Ingang TA
<b>D</b>	Afvoerleiding verbrandingsgassen Ø100 (PK15-20)	<b>T1</b>	Veiligheidsafvoer 3 bar
<b>E</b>	Afvoerleiding verbrandingsgassen Ø120 (PK30)	<b>T2</b>	Aanvoer / uitgang ketel
<b>F</b>	Luchtinlaatleiding voor de verbranding	<b>T3</b>	Retour / ingang ketel
<b>G</b>	Voedingsaansluiting elektrische kabel	<b>T5</b>	Manometer
<b>H</b>	Zekering	<b>T6</b>	Ontluchtingsklep
<b>I</b>	ON/OFF		

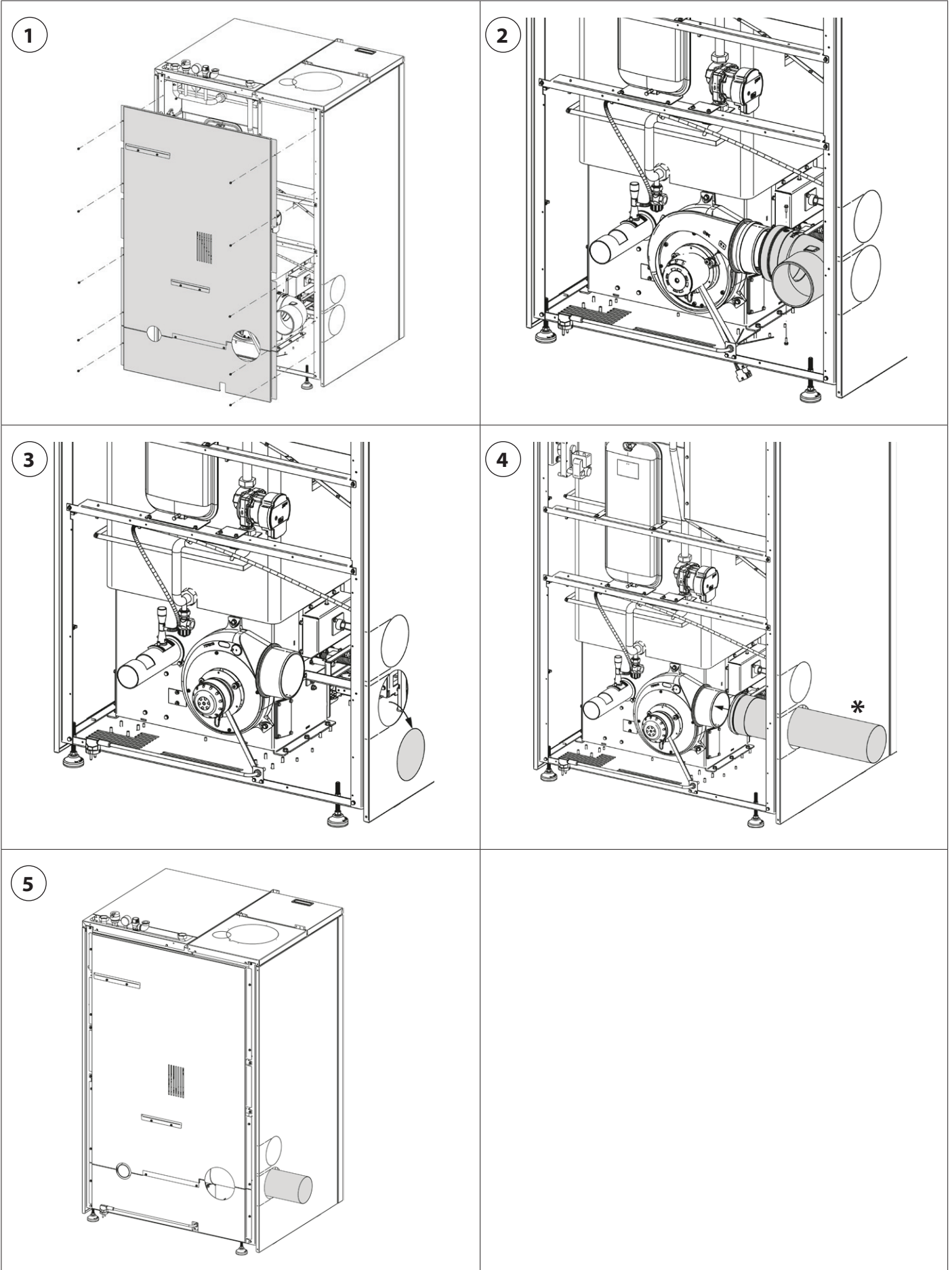


## ROOKUITLAAT ZIJKANT PR-PK 15-20





## ROOKUITLAAT ZIJKANT PR-PK 30

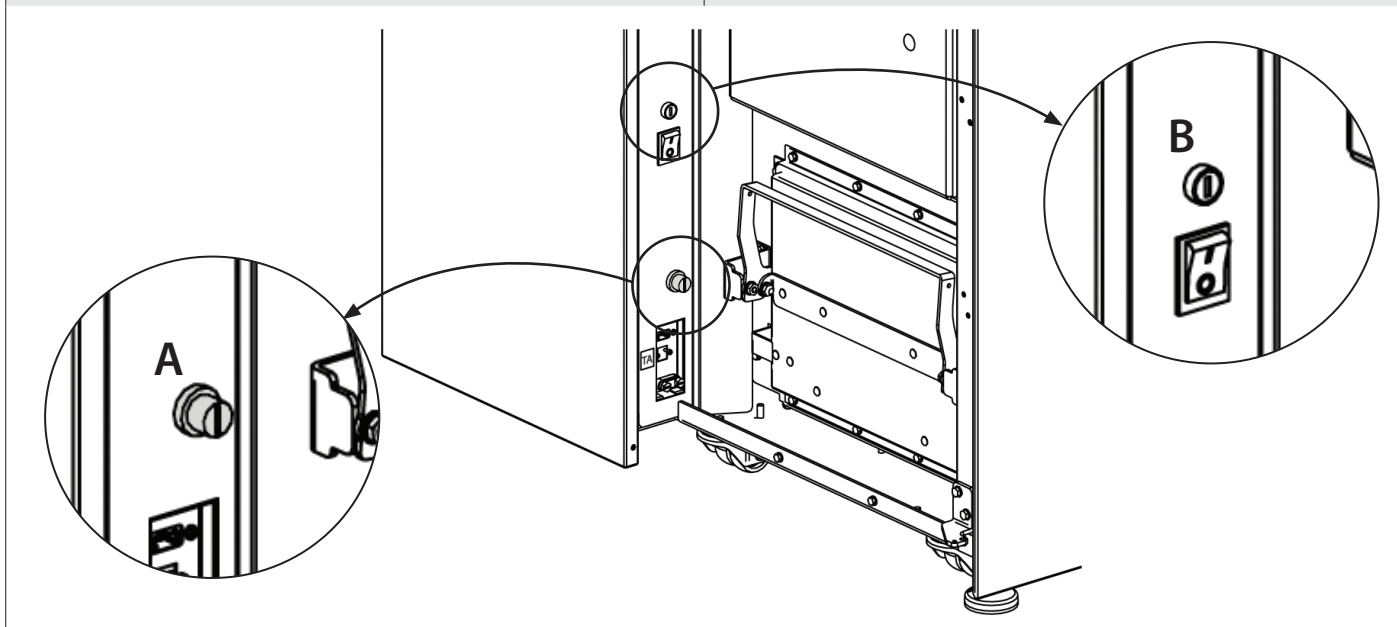


## BEVEILIGING VOELERTHERMOSTAAT

De onderstaande afbeelding toont de positie van de ontgrendelingsinrichting (A). Aangeraden wordt om contact op te nemen met de erkende technicus wanneer een van de beveiligingsinrichtingen heeft ingegrepen, om de oorzaak ervan vast te stellen.

## ZEKERING

In geval blijkt dat de elektrische voeding van de kachel ontbreekt, wordt aangeraden de conditie van de zekering (B) door een bevoegde technicus te laten controleren.



## KENMERKEN

	PK 15	PK20	PK 30
		PR20	PR30
Waterinhoud warmtewisselaar (l) van het warmteproducerend product	46	46	63
Volume expansievat geïntegreerd in het warmteproducerend product (l)	8	8	8
Veiligheidsklep 3 bar geïntegreerd in het warmteproducerend product	✓	✓	✓
Geïntegreerde circulatiepomp in het warmteproducerend product	✓	✓	✓
Max opvoerhoogte circulatiepomp (m)	6	6	6

\* VOORZIE EVENTUEEL EEN INTEGREREND EXPANSIEVAT OP BASIS VAN HET WATERVOLUME VAN HET SYSTEEM.



**RAADPLEEG DE HANDLEIDING VAN DE HYDRAULISCHE SCHEMA'S VOOR DE DETAILS VAN DE GEÏNSTALLEERDE CIRCULATIEPOMP.**

---



---



---



---



---



---



---



---



---



---



**VOOR EEN CORRECTE WERKING VAN DE GENERATOR MOET DE DRUK VAN HET HYDRAULISCHE SYSTEEM LIGGEN TUSSEN 0,6 EN 3 BAR.**

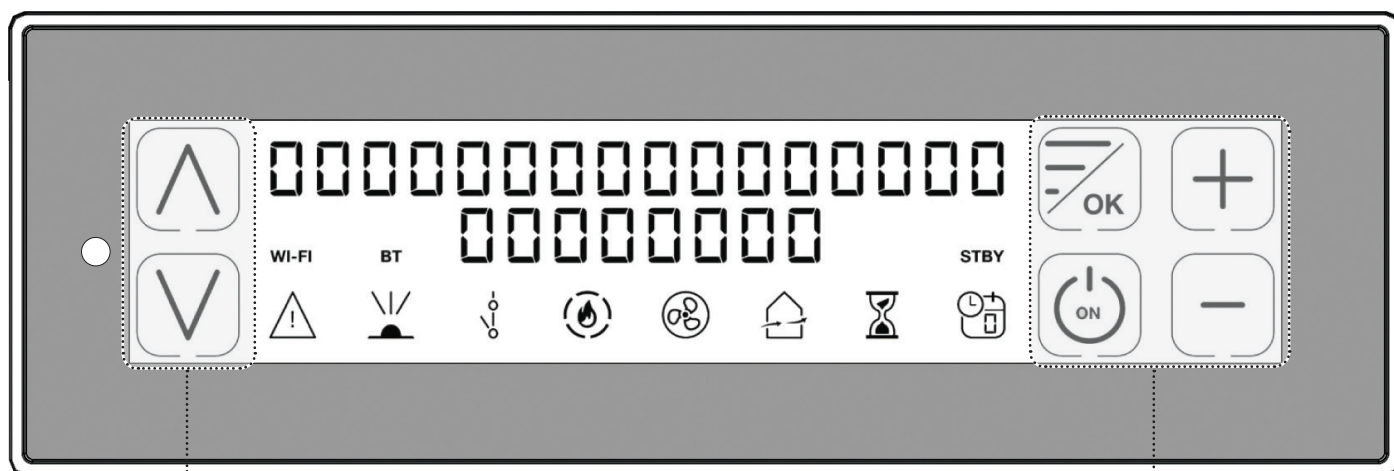
## TOUCHSCREENDISPLAY

De kachel is uitgerust met een modern touchscreendisplay voorzien van wifi-technologie door middel waarvan de verschillende functies van het apparaat eenvoudig en intuïtief door de gebruiker kunnen worden ingesteld.

De acties worden geactiveerd door de toetsen (pictogrammen) op het scherm aan te raken. Het oppervlak van het touchscreen reageert op de aanraking van de vingers.

### LET OP!

- Gebruik geen beschermende folie, dat zou een slechte werking van het display tot gevolg kunnen hebben
- Breng het touchscreendisplay niet in direct contact met water. Wanneer er sprake is van vocht of wanneer het wordt blootgesteld aan water, zou het touchscreendisplay mogelijk niet correct kunnen werken.
- Om beschadigingen aan het touchscreendisplay te vermijden, mag het niet worden aangeraakt met scherpe voorwerpen en mag er geen overmatige druk worden uitgeoefend met de vingers.
- Druk tijdens de handeling voor opening en sluiting alleen op de buitenste lijst van het display.



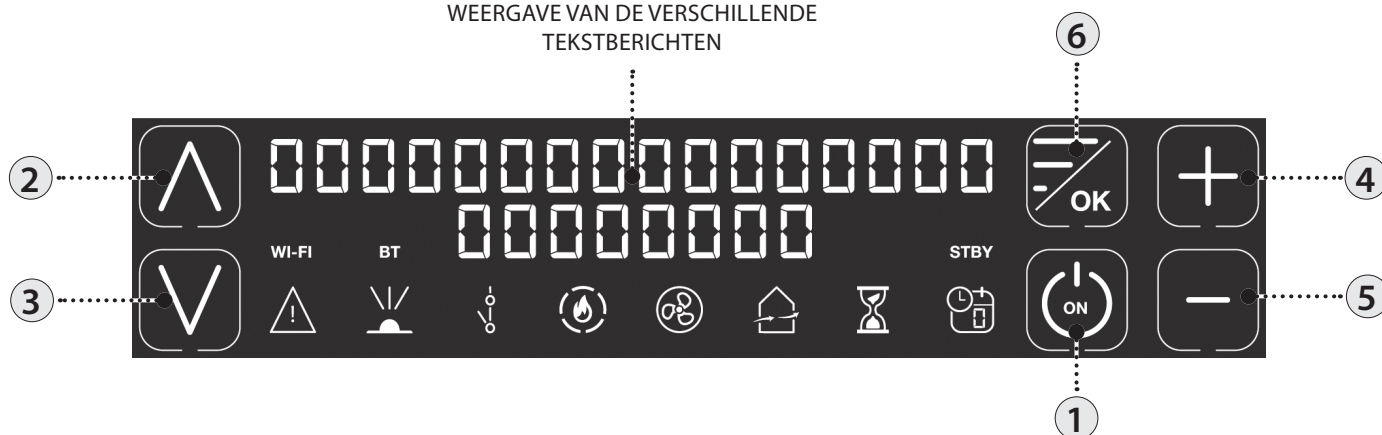
AANRAAKGEVOELIGE DELEN



FREQUENTIEBANDEN	MAXIMAAL ZENDVERMOGEN
Wifi	20.0 DBM
BLUETOOTH	Klasse-3

## BEDIENINGSPANEEL

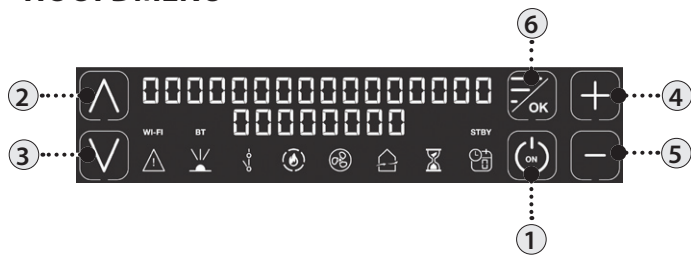
WEERGAVE VAN DE VERSCHILLENDE  
TEKSTBERICHTEN



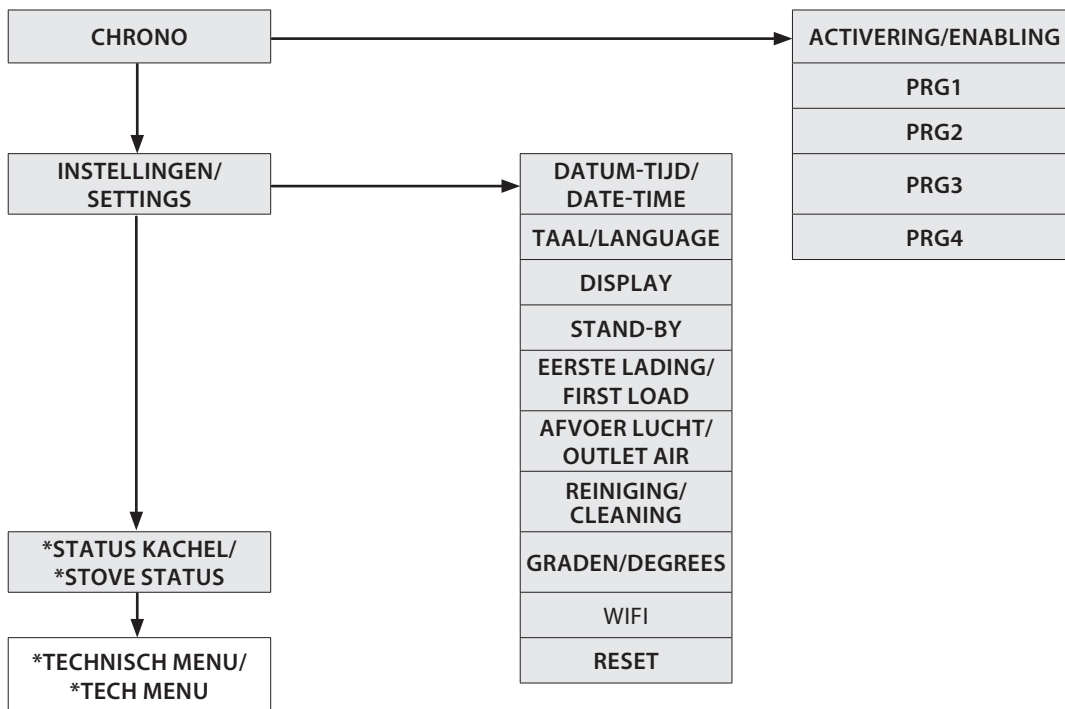
- ① On/Off kachel.
- ② Verhogen van het werkvermogen / bladeren door de menu's.
- ③ Verlagen van het werkvermogen / bladeren door de menu's.
- ④ Verhogen set thermostaat werking / bladeren door de menu's.
- ⑤ Verlagen set thermostaat werking / bladeren door de menu's.
- ⑥ Het menu openen / toets bevestiging.

LEGENDA PICTOGRAMMEN			
	Duidt op de aanwezigheid van een alarm. Uit: geeft aan dat er geen alarm is Aan: geeft aan dat er een alarm is		Pictogram vertraagde uitschakeling. Uit: gedeactiveerd. Aan: geactiveerd.
	Aanduiding ontvangst IR-sigitaal Aan = IR-sigitaal ontvangen Uit = geen IR-communicatie		Aanduiding status weekprogramming Uit: gedeactiveerd. Aan: geactiveerd. Het nummer duidt op de momenteel actieve tijdzone.
	Aanduiding van het contact van de extra externe thermostaat Gesloten contact: het contact van de extra externe thermostaat is gesloten. Open contact: het contact van de extra externe thermostaat is open.	WI-FI	Pictogram wifi Uit: gedeactiveerd. Aan: actief en verbonden met het huisnetwerk. Knipperend: actief maar niet verbonden met het huisnetwerk.
	Aanduiding van het vermogen van de kachel. Vlam aan: stabiel vermogen. Vlam knippert: het vermogen wordt gewijzigd. De streepjes geven het werkelijke vermogen van de machine aan.	STBY	Pictogram functie STAND-BY Uit: gedeactiveerd. Aan: geactiveerd.
	Aanduiding van de werking van de dwarsstroomventilator. Uit = ventilator niet actief. Aan = ventilator actief. Knippert: ventilatie met beperkte snelheid voor compensatie.		Aanduiding van de werking van de circulatiepomp. Uit = circulatiepomp uitgeschakeld. Aan = circulatiepomp ingeschakeld. Knippert = functie elektronische anticondens actief.
	Niet gebruikt		

## HOOFDMENU



- ① Terug naar vorige - afsluiten
- ② ③ Bladeren parameters: volgende (3); vorige (2)
- ④ ⑤ Wijziging gegevens instelling: verhogen (4); verlagen (5)
- ⑥ Bevestigen - Menu openen



\*ALLEEN VOOR DE  
TECHNICUS

## ALGEMENE WAARSCHUWINGEN

Tips die tijdens de eerste ontstekingen van het product gevolgd moeten worden:

Tijdens de eerste uren van werking kunnen er dampen en geuren worden afgegeven die te wijten zijn aan het normale proces voor "thermische uitzetting".

Tijdens dit proces, dat een variabele duur heeft, wordt aanbevolen om:

- ♦ De ruimte goed te luchten
- ♦ Om de eventueel aanwezige keramische delen op de bovenkant van het product te verwijderen
- ♦ Het product te activeren bij maximaal vermogen en maximale temperatuur
- ♦ Te vermijden lang in de omgeving te verblijven
- ♦ De oppervlakken van het product niet aan te raken

Opmerkingen:

De voltooiing van het proces vindt plaats na enkele verwarmings-/koelcycli.

Gebruik voor de verbranding geen andere elementen of stoffen dan wordt aangegeven in de handleiding.

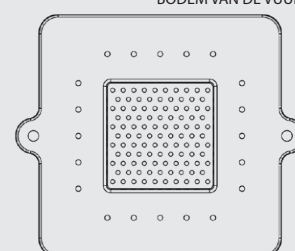
Voorafgaand aan de ontsteking van het product moeten de volgende controles worden uitgevoerd:

- ♦ In geval er een verbinding met een hydraulisch systeem is voorzien, moet deze verbinding compleet en volledig functioneel zijn en voldoen aan de aanwijzingen van de handleiding van het product en de toepasselijke geldende normen.
- ♦ Het pelletreservoir moet volledig gevuld zijn
- ♦ De verbrandingskamer en de vuurpot moeten schoon zijn
- ♦ Controleer de hermetische sluiting van de vuurdeur, van de aslade en het pelletreservoir (indien aanwezig in de hermetische uitvoering); deze moeten gesloten zijn en er mogen ter hoogte van de afdichtingselementen en pakkingen geen vreemde voorwerpen aanwezig zijn.
- ♦ Controleer of de voedingskabel correct is aangesloten
- ♦ De schakelaar (indien aanwezig) moet geplaatst zijn op stand "1".



**CONTROLEER OF DE BODEM VAN DE VUURPOT VRIJ IS VAN RESTEN OF AFZETTINGEN. DE GATEN IN DE BODEM MOETEN VOLLEDIG VRIJ ZIJN OM EEN CORRECTE VERBRANDING TE VERZEKEREN.**

BODEM VAN DE VUURPOT



## INSTELLINGEN VOOR DE EERSTE ONTSTEKING

Na het aansluiten van de voedingskabel op de achterkant van de kachel moet de schakelaar op de achterkant op stand (I) gezet worden.

De schakelaar op de achterkant van de kachel dient om spanning te geven aan de besturingskaart van de kachel.

### DATUM-TIJD/DATE-TIME

Met dit menu kunnen de tijd en de datum worden ingesteld.

#### PROCEDURE TOETSEN

- ♦ Druk op toets 6.
- ♦ Druk op toets 3 tot aan het verschijnen van **INSTELLINGEN/SETTINGS** en bevestig met toets 6.
- ♦ Bevestig **DATUM-TIJD/DATE-TIME** met toets 6 en gebruik de toetsen 4 en 5 voor het kiezen van de dag.
- ♦ Ga verder door te drukken op toets 6.
- ♦ Gebruik dezelfde procedure met toetsen 4 of 5 en bevestiging met toets 6 voor de instelling van het uur, de minuten, de dag, maand en jaar.
- ♦ Druk op toets 6 om te bevestigen en op toets 1 om via de vorige menu's terug te keren naar de startstatus.

### TAAL/LANGUAGE

Door middel van dit menu kan de gewenste taal worden ingesteld.

De beschikbare talen zijn: Italiaans - Engels - Duits - Frans - Spaans - Portugees - Deens - Estlands - Kroatisch - Sloveens - Nederland - Pools - Tsjechisch.

#### PROCEDURE TOETSEN

- ♦ Druk op toets 6.
- ♦ Druk op toets 3 tot aan het verschijnen van **INSTELLINGEN/SETTINGS** en bevestig met toets 6.
- ♦ Druk op toets 3 tot aan het verschijnen van **TAAL/LANGUAGE** en bevestig met toets 6.
- ♦ Selecteer de taal met de toetsen 4 of 5.
- ♦ Druk op toets 6 om te bevestigen en op toets 1 om via de vorige menu's terug te keren naar de startstatus.

### GRADEN/DEGREES

Met dit menu wordt de meeteenheid van de temperatuur ingesteld. De vooraf ingesteld meeteenheid is °C.

#### PROCEDURE TOETSEN

- ♦ Druk op toets 6.
- ♦ Druk op toets 3 tot aan het verschijnen van **INSTELLINGEN/SETTINGS** en bevestig met toets 6.
- ♦ Druk op toets 3 tot aan het verschijnen van **GRADEN/DEGREES** en bevestig met toets 6.
- ♦ Gebruik de toetsen 4-5 om Celsius of Fahrenheit te selecteren.
- ♦ Druk op toets 6 om te bevestigen en op toets 1 om via de vorige menu's terug te keren naar de startstatus.



**GEBUIK GEEN ONTVLAMBARE VLOEISTOFFEN VOOR DE ONTSTEKING!  
BRENG DE ZAK MET PELLETS TIJDENS HET BIJVULLEN NIET IN CONTACT MET DE HETE KACHEL!  
NEEM IN GEVAL VAN VOORTDUREND MISLUKTE ONTSTEKINGEN CONTACT OP MET EEN ERKENDE TECHNICUS.**



#### GEEN ONTSTEKING/NO IGNITION

**DE EERSTE ONTSTEKING ZOU KUNNEN MISLUKKEN, AANGEZIEN DE SCHROEF LEEG IS EN ER NIET ALTIJD IN SLAGT DE VUURPOT OP TIJD TE LADEN MET DE BENODIGDE HOEVEELHEID PELLETS VOOR DE NORMALE ONTSTEKING VAN DE VLAM. WANNEER HET PROBLEEM ZICH PAS NA ENKELE MAANDEN VAN WERKING VOORDOET, CONTROLEER DAN OF DE REINIGING AANGEGEVEN IN DE HANDLEIDING VAN DE KACHEL CORRECT IS UITGEVOERD**

## WERKING EN LOGICA

### ONTSTEKING/IGNITION

Druk na de controle van de eerder aangegeven punten drie seconden lang op toets 1 om de kachel in te schakelen. Voor de fase van ontsteking zijn 15 minuten beschikbaar, na het optreden van de inschakeling en het bereiken van de controletemperatuur, zal de kachel de fase voor inschakelen onderbreken en overgaan naar START.

### VOORBEREIDING/PREPARATION

Tijdens de voorbereidingsfase stabiliseert de kachel de verbranding door deze geleidelijk te verhogen, om vervolgens over te gaan naar WORK.

### WERKING/WORK

Tijdens de werkfase gaat de kachel over naar de ingestelde set power (vermogen), zie volgend item.

### SET VERMOGEN/SET POWER

Stel het werkvermogen in tussen 1 en 5 (instelbaar met de toetsen 2 - 3).

Vermogen 1 = minimaal niveau - Vermogen 5 = maximaal niveau.

### SET H2O

Stel de temperatuur van de ketel in tussen 65 - 80°C (door middel van de toetsen 4 - 5).

### WERKING VAN DE CIRCULATIEPOMP

De circulatiepomp wordt geactiveerd wanneer de watertemperatuur in het apparaat de 60°C bereikt. Aangezien de pomp boven de 60°C altijd in werking is, wordt een altijd open verwarmingszone aanbevolen om de werking van het product gelijkmatiger te maken en blokkeringen door overtemperatuur te voorkomen. Normaal gesproken wordt deze zone gedefinieerd als "veiligheidszone"

### REINIGING VUURPOT/BURN POT CLEANING

Met vooraf ingestelde intervallen voert de generator de reiniging van de vuurpot uit, waarvoor de machine wordt uitgeschakeld.

Na het voltooien van de reiniging wordt de generator weer automatisch ingeschakeld en zal hij zijn werking voortzetten met het geselecteerde vermogen

### BLAZEN/BLOW

Tijdens de werkfase gebruikt de kachel een interne teller, die na een vooraf ingestelde tijd een reiniging van de vuurpot uitvoert.

Deze op het display weergegeven fase brengt de kachel naar een lager vermogen en laat de motor rookgassen gedurende een in de programmering bepaalde tijd harder werken. Na het voltooien van de reiniging hervat de kachel de werking met het ingestelde vermogen.

### MODULATIE/MODULATION en H-OFF

Naarmate de temperatuur van het water de ingestelde waarde benadert, begint de ketel te moduleren om automatisch over te gaan naar het minimale vermogen. Als de temperatuurstijging de ingestelde waarde overschrijdt, wordt automatisch overgegaan naar de uitschakeling en wordt H-OFF gesignaleerd; zodra de temperatuur onder de ingestelde waarde daalt, wordt de werking automatisch hervat.

### UITSCHAKELING

Houd toets 1 drie seconden ingedrukt.

Na deze handeling gaat het apparaat automatisch naar de fase uitschakeling en wordt de pellettoevoer geblokkeerd.

**De motor voor de rookgassenafzuiging en de motor voor de heteluchtventilatie blijven functioneren tot de temperatuur van de kachel onder de fabrieksparameters daalt.**

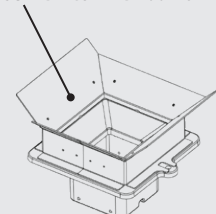
### HERONTSTEKING

De herontsteking van de kachel, zowel in automatisch als handmatig, is alleen mogelijk wanneer wordt voldaan aan de voorwaarde van de koelcyclus en de vooraf ingestelde timer.



**HET IS VERBODEN OM HET APPARAAT ZONDER DE SCHEIDINGSWAND EN/OF DE VLAMPLAAT TE GEBRUIKEN (ZIE AFBEELDING HIERNAAST). DE VERWIJDERING VAN DE SCHEIDINGSWAND DOET AFBREUK AAN DE VEILIGHEID VAN HET PRODUCT EN LEIDT TOT HET ONMIDDELIJK VERVALLEN VAN DE GARANTIEPERIODE. IN GEVAL VAN SLIJTAGE OF BESCHADIGING VAN HET ONDERDEEL MOET DE VERVANGING WORDEN AANGEVRAAGD BIJ DE TECHNISCHE DIENST (VERVANGING DIE NIET ONDER DE GARANTIE VALT OMDAT HET EEN ONDERDEEL BETREFT DAT ONDERHEVIG IS AAN SLIJTAGE).**

BOVENSTE SCHEIDINGSWAND VUURPOT





## STAND BY - EXTRA THERMOSTAAT

**N.B. : DE INSTALLATIE MOET ALTIJD WORDEN UITGEVOERD DOOR EEN ERKENDE TECHNICUS**

Het is mogelijk om een thermostaat te plaatsen in een ruimte die grenst aan die waarin de kachel is geplaatst: het is voldoende om een thermostaat aan te sluiten volgens de procedure beschreven onder de volgende stap (aangeraden wordt om de optionele mechanische thermostaat op 1,50 m boven de vloer te plaatsen). De werking van de kachel met de externe thermostaat aangesloten op de klem TA kan variëren op basis van de activering of deactivering van de functie STAND-BY.

**Standaard wordt de klem TA in de fabriek overbrugd, en heeft hij dus altijd een gesloten contact (in aanvraag).**

### WERKING EXTRA THERMOSTAAT MET ACTIEVE STAND-BY

Wanneer de functie STAND-BY actief is, wordt het pictogram STBY weergegeven. Wanneer aan het contact of de externe thermostaat wordt voldaan (contact open / temperatuur bereikt) gaat de kachel over tot uitschakeling. Zodra het contact of de externe thermostaat overgaat naar de status "niet voldaan" (contact gesloten / temperatuur niet bereikt) wordt er opnieuw ingeschakeld.

**Let op: de werking van de kachel is in ieder geval afhankelijk van de watertemperatuur in de kachel en de betreffende fabrieksinstellingen. Als de kachel zich in H-OFF bevindt (temperatuur van het water bereikt), zal het eventuele verzoek van het contact of de extra thermostaat genegeerd worden.**

### WERKING EXTRA THERMOSTAAT MET NIET-ACTIEVE STAND-BY

Als de functie STAND-BY niet actief is, wordt het pictogram STBY niet verlicht.

Wanneer aan het contact of de externe thermostaat voldaan is (contact open / temperatuur bereikt) gaat de kachel over naar het minimum. Zodra het contact of de externe thermostaat overgaat naar de status "niet voldaan" (contact gesloten / temperatuur niet bereikt) begint de kachel opnieuw te werken op het vooraf ingestelde vermogen.

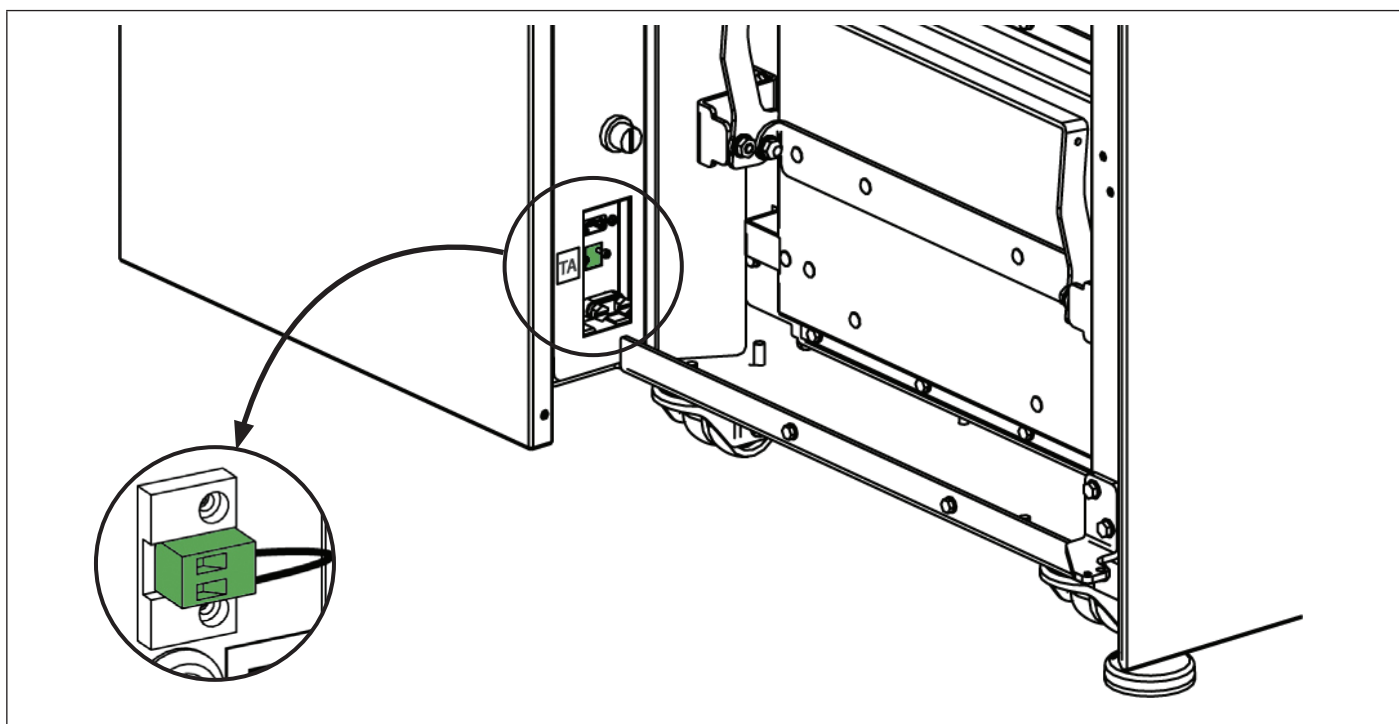
**Let op: de werking van de kachel is in ieder geval afhankelijk van de watertemperatuur in de kachel en de betreffende fabrieksinstellingen. Als de kachel zich in H-OFF bevindt (temperatuur van het water bereikt), zal het eventuele verzoek van het contact of de extra thermostaat genegeerd worden.**

### INSTALLATIE EXTRA THERMOSTAAT

- ♦ Er is een mechanische of digitale thermostaat vereist, met ingang van het type "normaal open".
- ♦ Verwijder de stekker uit het stopcontact.
- ♦ Verwijs naar de afbeelding hiernaast en verbind de twee kabeltjes van de thermostaat (schoon contact - geen 230 V!).
- ♦ Schakel de kachel opnieuw in.

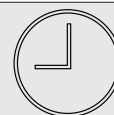


**RAADPLEEG VOOR DE ACTIVERING VAN DE STAND-BY HOOFDSTUK "INSTELLINGEN/SETTINGS"**





## CHRONO



Door middel van deze functie is het mogelijk om de automatische in- en uitschakeling van de kachel te programmeren. De fabrieksinstelling van de functie CHRONO is gedeactiveerd.

Door middel van de chrono kunnen 4 tijdzones binnen één dag geprogrammeerd worden, te gebruiken voor alle dagen van de week.

**In iedere tijdzone kunnen de tijdstippen voor in- en uitschakeling worden ingesteld, evenals de dagen van gebruik van de geprogrammeerde tijdzone, de gewenste temperatuur en de set vermogen.**

De instelling van de huidige dag en tijd is essentieel voor de goede werking van de chrono.

### Aanbevelingen

Voorafgaand aan het gebruik van de functie chrono moeten de huidige dag en tijd worden ingesteld. Controleer dus of de punten van paragraaf "DATUM-TIJD/DATE-TIME" zijn uitgevoerd. Om ervoor te zorgen dat de functie chrono functioneert, moet de functie niet alleen geprogrammeerd maar ook geactiveerd worden. De 4 tijdzones kunnen elkaar overlappen door middel van de instelling van de tijden voor in- en uitschakeling. Op deze manier wordt een combinatie van tijdstippen verkregen waarvoor verschillende temperaturen en vermogens kunnen worden ingesteld, zonder de bedrijfsstatus van de kachel te beïnvloeden.

N.B.: wanneer er sprake is van overlappende tijdzones, zal het product ingeschakeld blijven tot aan de laatste uitschakeltijd.

## ACTIVERING / DEACTIVERING FUNCTIE CHRONO

### PROCEDURE TOETSEN

- ◆ Druk op toets 6.
- ◆ Druk op toets 3 tot aan het verschijnen van **CHRONO** en bevestig met toets 6.
- ◆ Bevestig de **ACTIVERING/ENABLING** met toets 6.
- ◆ Gebruik de toetsen 4-5 voor activering (**AAN/ON**) of deactivering (**UIT/OFF**)
- ◆ Druk op toets 6 om te bevestigen en op toets 1 om via de vorige menu's terug te keren naar de startstatus.

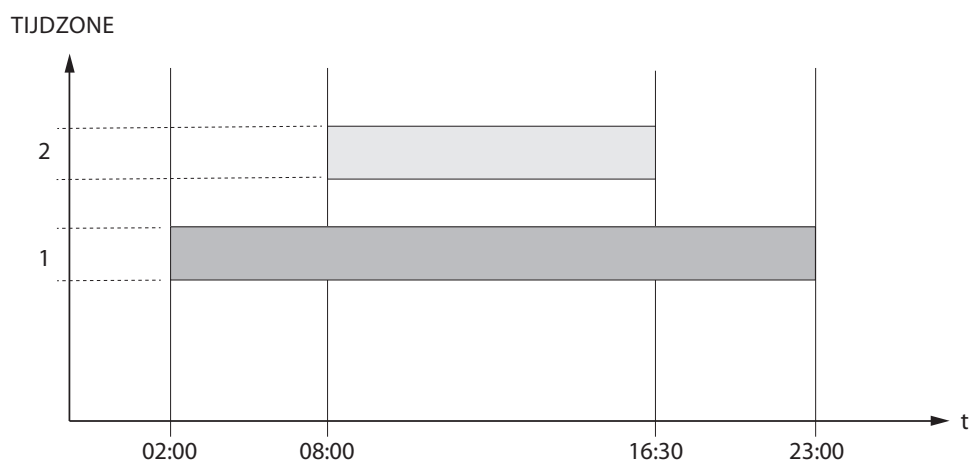
CHRONO	>	ACTIVERING/ ENABLING	>	PRG1	Aan-Uit/On-off	Activering/deactivering PRG 1
		∨		PRG2	Aan-Uit/On-off	Activering/deactivering PRG 2
		∨		PRG3	Aan-Uit/On-off	Activering/deactivering PRG 3
		∨		PRG4	Aan-Uit/On-off	Activering/deactivering PRG 4
		PRG1	>	START PRG1	UIT/OFF-00:00	Tijd inschakeling PRG1
			∨	STOP PRG1	UIT/OFF-00:00	Tijd uitschakeling PRG1
			∨	MAANDAG...ZONDAG/MONDAY...SUNDAY	Aan-Uit/On-off	Activering/deactivering van de dagen van PRG1
			∨	SET PRG1	65°C - 80°C (149°F - 176°F)	SET H2O PRG1
			∨	VERMOGEN PRG1/POWER PRG1	1-5	Instelling vermogen PRG1
		PRG2	>	START PRG2	UIT/OFF-00:00	Tijd inschakeling PRG2
			∨	STOP PRG2	UIT/OFF-00:00	Tijd uitschakeling PRG2
			∨	MAANDAG...ZONDAG/MONDAY...SUNDAY	Aan-Uit/On-off	Activering/deactivering van de dagen van PRG2
			∨	SET PRG2	65°C - 80°C (149°F - 176°F)	SET H2O PRG2
			∨	VERMOGEN PRG2/POWER PRG2	1-5	Instelling vermogen PRG2
		PRG3	>	START PRG3	UIT/OFF-00:00	Tijd inschakeling PRG3
			∨	STOP PRG3	UIT/OFF-00:00	Tijd uitschakeling PRG3
			∨	MAANDAG...ZONDAG/MONDAY...SUNDAY	Aan-Uit/On-off	Activering/deactivering van de dagen van PRG3
			∨	SET PRG3	65°C - 80°C (149°F - 176°F)	SET H2O PRG3
			∨	VERMOGEN PRG3/POWER PRG3	1-5	Instelling vermogen PRG3
		PRG4	>	START PRG4	UIT/OFF-00:00	Tijd inschakeling PRG4
			∨	STOP PRG4	UIT/OFF-00:00	Tijd uitschakeling PRG4
			∨	MAANDAG...ZONDAG/MONDAY...SUNDAY	Aan-Uit/On-off	Activering/deactivering van de dagen van PRG4
			∨	SET PRG4	65°C - 80°C (149°F - 176°F)	SET H2O PRG4
			∨	VERMOGEN PRG4/POWER PRG4	1-5	Instelling vermogen PRG4



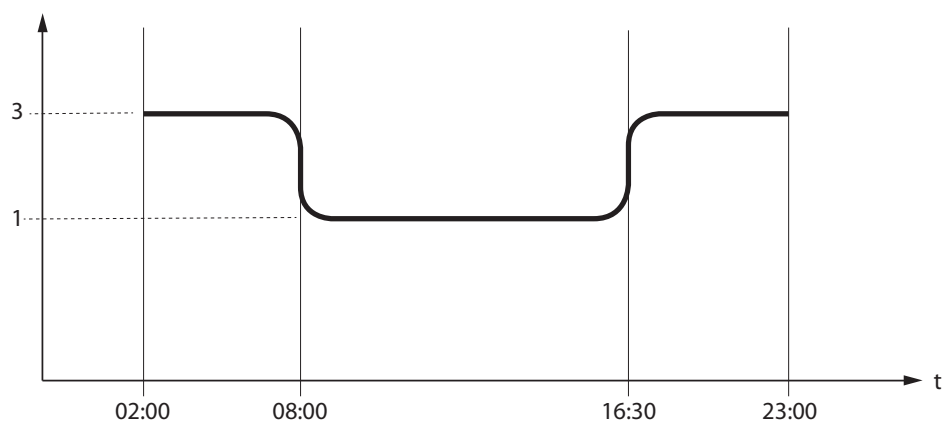
**ALS DE WEKELIJKE PROGRAMMERING ACTIEF IS, WORDT OP HET BEDIENINGSPANEEL EEN VIERKANTJE VAN HET BETREFFENDE PICTOGRAM WEERGEGEVEN**



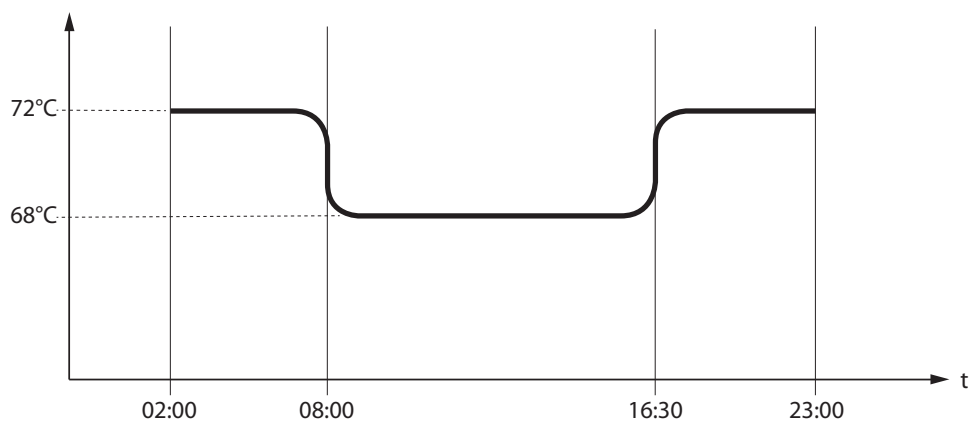
## VOORBEELD CHRONO OVERLAPPENDE TIJDEN/TIJDZONES



SET VERMOGEN/SET POWER



SET H2O



	Tijdzone 1	start 02:00 stop 23:00	vermogen 3 - SET H2O 72°C
	Tijdzone 2	start 08:00 stop 16:30	vermogen 1 - SET H2O 68°C
	werking kachel		

## INSTELLINGEN/SETTINGS

- **DATUM-TIJD/DATE-TIME**
- **TAAL/LANGUAGE**
- **SET GRADEN/SET DEGREES**

*ZIE HOOFDSTUK: INSTELLINGEN EERSTE ONTSTEKING*

### DISPLAY

Door middel van dit menu kan de helderheid van het display worden aangepast. De mogelijke waarden gaan van UIT/OFF, 1 tot 20. Bij de instelling op UIT/OFF heeft de achtergrondverlichting van het display de maximale helderheid, en wordt het na een vertraging van 60 seconden uitgeschakeld.

De achtergrondverlichting gaat branden wanneer er gedrukt wordt op een toets of wanneer de kachel in alarmtoestand is.

#### PROCEDURE TOETSEN

- ♦ Druk op toets 6.
- ♦ Druk op toets 3 tot aan het verschijnen van **INSTELLINGEN/SETTINGS** en bevestig met toets 6.
- ♦ Blijf drukken op toets 3 tot het verschijnen van **DISPLAY** en bevestig met toets 6.
- ♦ Gebruik de toetsen 4-5 voor de instelling van de gewenste helderheid (**SET**)
- ♦ Druk op toets 6 om te bevestigen en op toets 1 om via de vorige menu's terug te keren naar de startstatus.

### STAND-BY

Indien geactiveerd, wordt de functie **STAND-BY** gebruikt wanneer u een uitschakeling van de machine wenst, bestuurd door de extra thermostaat

#### PROCEDURE TOETSEN

- ♦ Druk op toets 6.
- ♦ Druk op toets 3 tot aan het verschijnen van **INSTELLINGEN/SETTINGS** en bevestig met toets 6.
- ♦ Blijf drukken op toets 3 tot het verschijnen van **STAND-BY** en bevestig met toets 6.
- ♦ Gebruik de toetsen 4-5 voor de inschakeling (**AAN/ON**) / uitschakeling (**UIT/OFF**).
- ♦ Druk herhaaldelijk op toets 1 om te bevestigen en het menu af te sluiten

### EERSTE LADING/FIRST LOAD

Met deze functie is het mogelijk om de schroef te vullen en dus de fase van de eerste ontsteking van de kachel, of de ontsteking nadat het pelletreservoir is leeggeraakt, te bevorderen.

Controleer, met de koude kachel in de status "UIT/OFF", of het reservoir gevuld is met pellets, activeer de functie **EERSTE LADING/FIRST LOAD** en bevestig met OK.

Om de continue lading te onderbreken, is het voldoende om toets 1 gedurende 3 seconden ingedrukt te houden.

#### PROCEDURE TOETSEN

- ♦ Druk op toets 6.
- ♦ Druk op toets 3 tot aan het verschijnen van **INSTELLINGEN/SETTINGS** en bevestig met toets 6.
- ♦ Blijf drukken op toets 3 tot het verschijnen van **EERSTE LADING/FIRST LOAD** en bevestig met toets 6.
- ♦ Druk herhaaldelijk op toets 1 om te bevestigen en het menu af te sluiten.

### AFVOER LUCHT/OUTLET AIR

Door middel van deze functie kan de eventueel in de kachel aanwezige lucht worden afgevoerd. Na de activering van de functie zal de circulatiepomp gedurende 15 minuten afwisselend gevoed worden met werkfasen van 30 seconden en 30" stop. Activeer, bij koude kachel in de status "UIT/OFF", de functie **AFVOER LUCHT/OUTLET AIR** en bevestig met toets 6. Om de functie te onderbreken moet toets 1 gedurende 3 seconden ingedrukt worden gehouden.

Waarschuwing: voordat u de functie "ontluchten" activeert, moet u ervoor zorgen dat u de ontluchtingsschroef van de handmatige ontluchtingsklep hebt geopend.

#### PROCEDURE TOETSEN

- ♦ Druk op toets 6.
- ♦ Druk op toets 3 tot aan het verschijnen van **INSTELLINGEN/SETTINGS** en bevestig met toets 6.
- ♦ Blijf drukken op toets 3 tot het verschijnen van **AFVOER LUCHT/OUTLET AIR** en bevestig met toets 6.
- ♦ Druk herhaaldelijk op toets 1 om te bevestigen en het menu af te sluiten.

## REINIGING/CLEANING

Door middel van deze functie wordt de bodem van de vuurpot geopend om de reiniging van de verbrandingskamer te vereenvoudigen. Activeer, bij afgekoelde kachel en in de status "UIT", de functie **GEWONE REINIGING**. Gebruik, na de volledige opening van de bodem van de vuurpot, de bijgeleverde pook om de wanden van de verbrandingskamer schoon te schrapen en laat de resterende as in de aslade vallen.

### COMMANDO'S PROCEDURE:

- ♦ Druk op toets 6
- ♦ Druk op toets 3 tot het verschijnen van **INSTELLINGEN/SETTINGS** en bevestig met toets 6
- ♦ Blijf drukken op toets 3 tot het verschijnen van **REINIGING/CLEANING** en bevestig met toets 6
- ♦ Gebruik de bijgeleverde pook om de wanden van de verbrandingskamer schoon te schrapen en de as in de aslade te laten vallen.
- ♦ Druk op toets 1 om af te sluiten en terug te keren naar het hoofdscherm

**OPEN DE DEUR PAS NA HET UITVOEREN VAN DE HANDELING! HET DISPLAY ZAL DE OPENING SIGNALEREN!**

## WiFi

Het display kan via de wifi-technologie verbinding maken met het wereldwijde internetnetwerk.

Op deze manier kan de kachel op afstand beheerd en bediend worden via de specifieke app voor smartphone "TotalControl 2.0" (Apple Store / Play Store).

### COMMANDO'S PROCEDURE ACTIVERING WIFI

- ♦ Druk op toets 6.
- ♦ Druk op toets 3 tot aan het verschijnen van **INSTELLINGEN/SETTINGS** en bevestig met toets 6.
- ♦ Blijf drukken op toets 3 tot het verschijnen van **WiFi** en bevestig met toets 6.
- ♦ Druk op toets 6 tot het verschijnen van **ACTIVERING/ENABLING**.
- ♦ Gebruik de toetsen 4-5 voor de selectie van activering "AAN/ON" of deactivering "UIT/OFF"; druk op toets 6 om te bevestigen.
- ♦ Druk herhaaldelijk op toets 1 om het menu af te sluiten.

### COMMANDO'S PROCEDURE RESET WIFI-CONFIGURATIE EN ACTIVERING ACCESS POINT

- ♦ Druk op toets 6.
- ♦ Druk op toets 3 tot aan het verschijnen van **INSTELLINGEN/SETTINGS** en bevestig met toets 6.
- ♦ Blijf drukken op toets 3 tot het verschijnen van **WiFi** en bevestig met toets 6.
- ♦ Druk op toets 3 tot het verschijnen van **RESET** en druk op toets 6.
- ♦ Gebruik de toetsen 4-5 voor de selectie van de start van de reset "AAN/ON" / "UIT/OFF" en druk op toets 6 om te bevestigen.
- ♦ Druk herhaaldelijk op toets 1 om het menu af te sluiten.

## RESET

Hiermee kunnen alle door de gebruiker aanpasbare waarden worden teruggesteld naar de fabrieksinstellingen.

### PROCEDURE TOETSEN

- ♦ Druk op toets 6.
- ♦ Druk op toets 3 tot het verschijnen van **INSTELLINGEN/SETTINGS** en bevestig met toets 6.
- ♦ Blijf drukken op toets 3 tot het verschijnen van **RESET** en bevestig met toets 6.
- ♦ Gebruik de toetsen 4-5 om te activeren "AAN/ON" / te deactiveren "UIT/OFF"
- ♦ Druk herhaaldelijk op toets 1 om te bevestigen en het menu af te sluiten.

## AUX

In het geval gebruik wordt gemaakt van accessoires met draagverbinding van de fabrikant moet de verbinding direct op de kaart worden uitgevoerd door een erkende technicus. Neem voor meer informatie contact op met uw leverancier.

## OPTIONELE EXTRA KAART (STANDAARD OP PR20 EN PR30)

De fabrikant beschikt over een optionele extra kaart door middel waarvan de ketel de volgende aanvullende functies heeft voor het beheer van het systeem. In onderstaande tabel worden de verschillende mogelijkheden aangegeven die deze optie kan bieden.

Beheer verzameling sanitair water	✓
Beheer Buffer/Puffer	✓
3 verwarmingszones	✓
Optie onmiddellijk sanitair water	✓
Beheer pomp buffer of 4e verwarmingszone	✓
Beheer Anti-legionella voor verzameling sanitair water	✓
Chronologisch beheer verzameling sanitair water	✓
Beheer en regeling hulpuitgang	✓

NEEM VOOR INFORMATIE OVER HET DICTSTBIJZIJNDE SERVICECENTRUM CONTACT OP MET UW DEALER OF RAADPLEEG DE WEBSITE: WWW.LANORDICA-EXTRAFLAME.COM

## REINIGING EN ONDERHOUD

VOER DE AANWIJZINGEN ALTIJD ONDER MAXIMAAL VEILIGE OMSTANDIGHEDEN UIT!

- ♦ VOOR ALLE INGEPEN, MET UITZONDERING VAN DE GEWONE REINIGING, MOET ERVOOR GEZORGD WORDEN DAT DE STEKKER VAN DE VOEDINGSKABEL UIT HET STOPCONTACT WORDT VERWIJDERD, AANGEZIEN ER MOGELIJK EEN INSCHAKELING VAN DE GENERATOR IS GEPROGRAMMEERD.
- ♦ ZORG ERVOOR DAT DE GENERATOR VOLLEDIG IS AFGEKOELD.
- ♦ ZORG ERVOOR DAT DE AS VOLLEDIG IS AFGEKOELD.
- ♦ ZORG VOOR EEN GOEDE LUCHTVERVERSING VAN DE OMGEVING TIJDENS DE WERKZAAMHEDEN VOOR DE REINIGING VAN HET PRODUCT.
- ♦ EEN ONVOLDOENDE REINIGING SCHAADT DE GOEDE WERKING EN DE VEILIGHEID!

## ONDERHOUD

Voor een correcte werking moet de generator ten minste eenmaal per jaar een gewoon onderhoud krijgen door een erkende technicus. De periodieke handelingen voor controle en onderhoud moeten door gespecialiseerde en erkende technici worden uitgevoerd, die handelen volgens de geldende regelgeving en de aanwijzingen van deze handleiding voor gebruik en onderhoud.



**LAAT ELK JAAR HET ROOKAFVOERSYSTEEM REINIGEN, EVENALS DE ROOKKANALEN EN DE T-STUKKEN EN DE INSPECTIEDOPPEN - INDIEN AANWEZIG - BOCHTSTUKKEN EN EVENTUELE HORIZONTALE STUKKEN! DE FREQUENTIE VAN DE REINIGING VAN DE GENERATOR IS INDICATIEF! DEZE IS AFHANKELIJK VAN DE KWALITEIT VAN DE GEBRUIKTE PELLETS EN DE GEBRUIKSFREQUENTIE. HET KOMT VOOR DAT DEZE HANDELINGEN VAKER MOETEN WORDEN UITGEVOERD.**

## PERIODIEKE REINIGING DOOR DE GEBRUIKER

Zoals aangegeven in deze handleiding voor gebruik en onderhoud, moeten de periodieke handelingen voor reiniging met uiterste aandacht worden uitgevoerd, na het lezen van de aanwijzingen en de procedures en met de beschreven frequentie.

### REINIGING VAN DE OPPERVLAKKEN EN BEKLEDING

**Gebruik voor de reiniging nooit schurende reinigingsmiddelen of agressieve producten!**

De reiniging van de oppervlakken moet worden uitgevoerd wanneer de generator en de bekleding volledig zijn afgekoeld. Voor het onderhoud van de oppervlakken en metalen delen is het voldoende om een met water of met water en neutrale zeep bevochtigde doek te gebruiken. De niet-naleving van de aanwijzingen kan de oppervlakken van de generator beschadigen en de garantie doen vervallen.

### REINIGING KERAMISCH GLAS

**Gebruik voor de reiniging nooit schurende reinigingsmiddelen of agressieve producten!**

De reiniging van het keramische glas mag alleen worden uitgevoerd wanneer het glas volledig is afgekoeld. Voor de reiniging van het keramische glas is het voldoende om een droge kwast te gebruiken en vochtig krantenpapier dat door de as is gehaald. Gebruik in geval van zeer vuil glas uitsluitend een specifiek reinigingsmiddel voor keramisch glas. Spuit een kleine hoeveelheid op een doek en reinig hiermee het keramische glas. Spuit het reinigingsmiddel noch enige andere vloeistof rechtstreeks op het glas of op de pakkingen!

De niet-naleving van de aanwijzingen kan de oppervlakken van het keramische glas beschadigen en de garantie doen vervallen.

### REINIGING VAN HET PELLETERESVOIR

Wanneer het pelletreservoir volledig leeg raakt moet de voedingskabel van de generator losgekoppeld worden en moeten eerst de resten (stof, zaagsel, enz.) uit het lege reservoir verwijderd worden alvorens het opnieuw te vullen.



**DE PAKKINGEN VAN HET PELLETERESVOIR, DE VUURHAARD EN DE BRANDDEUR WAARBORGEN DE CORRECTE WERKING VAN DE KACHEL. DE PAKKINGEN MOETEN DERHALVE REGELMATIG DOOR DE GEBRUIKER GECONTROLEERD WORDEN EN MOETEN IN GEVAL VAN SLIJTAGE OF BESCHADIGING ONMIDDELIJK VERVANGEN WORDEN. DEZE HANDELINGEN MOETEN UITGEVOERD WORDEN DOOR EEN ERKENDE TECHNICUS.**

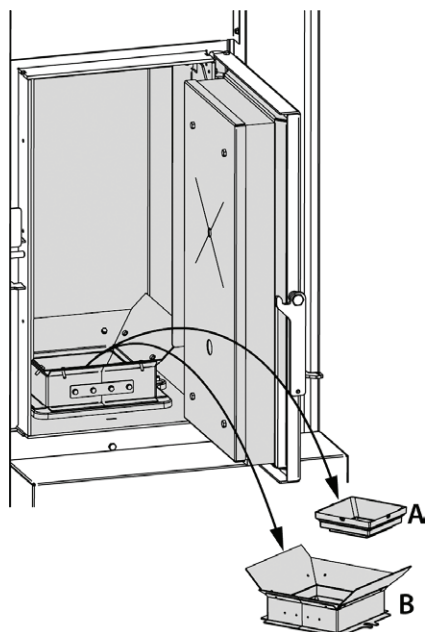


**INDIEN DE VOEDINGSKABEL BESCHADIGD IS, MOET HIJ, OM IEDER RISICO TE VOORKOMEN, VERVANGEN WORDEN DOOR DE TECHNISCHE DIENST OF IN IEDER GEVAL DOOR EEN PERSOON MET EEN SOORTGELIJKE KWALIFICATIE.**

## VUURPOT EN VERBRANDINGSKAMER

De reiniging van de vuurpot wordt, door middel van een mechanisch systeem, automatisch en met vooraf bepaalde intervallen uitgevoerd. Wij raden in ieder geval aan om de eventuele resten met een aszuiger te verwijderen.

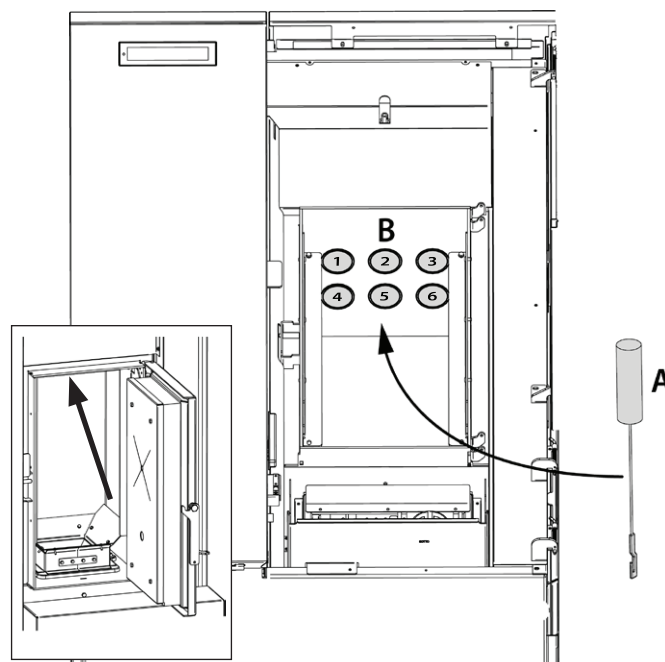
- ♦ Verwijder het geheel van de interne kegelvorm (A) en de asafvoer (B).
- ♦ Zuig de gehele verbrandingskamer en de bodem van de vuurpot schoon met een geschikte aszuiger.



## REINIGING PIJPBUNDEL VERBRANDINGSKAMER

Reinig de 6 pijpenbundels (B) van de verbrandingskamer met het meegeleverde borsteltje (A).

Wij raden u aan om tijdens deze handeling een geschikte stofzuiger te gebruiken.



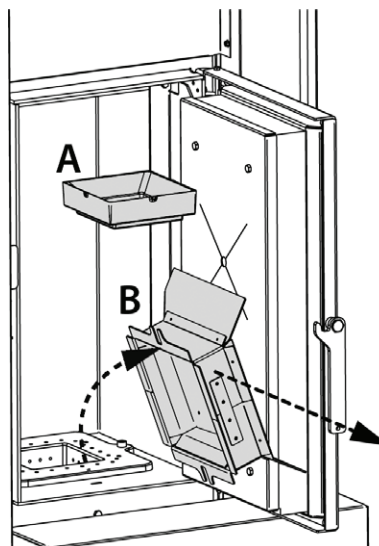
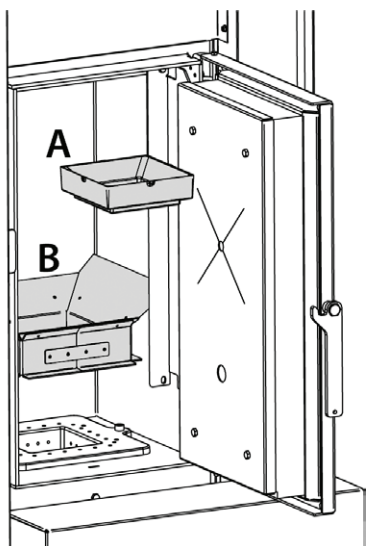
## DETAIL REINIGING VUURPOT

Voor de reiniging van de vuurpot is het voldoende om de middelste kegelvorm (A) te verwijderen, de vlamplaat (B) op te tillen en te draaien om hem geheel weg te nemen.

Voer voor de hermontage dezelfde handelingen met omgekeerde volgorde uit.

Controleer na de terugplaatsing altijd of:

- de kegelvorm (A) correct gepositioneerd is (zie de afbeelding);
- de asafvoer (B) correct op de vuurpot steunt, en niet op enig ander oppervlak van de verbrandingskamer.

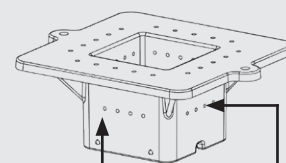
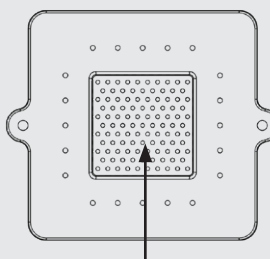


**EEN SCHONE VUURPOT GARANDEERT EEN CORRECTE WERKING!**



**DOOR DE VUURPOT EN ZIJN GATEN ALTIJD GOED VRIJ TE HOUDEN VAN EVENTUELE VERBRANDINGSRESTEN, WORDT IN DE LOOP DER TIJD EEN OPTIMALE VERBRANDING VAN DE GENERATOR GEWAARBORGD EN WORDEN EVENTUELE STORINGEN, DIE DE TUSSENKOMST VAN EEN TECHNICUS VEREISEN, VERMEDED.**

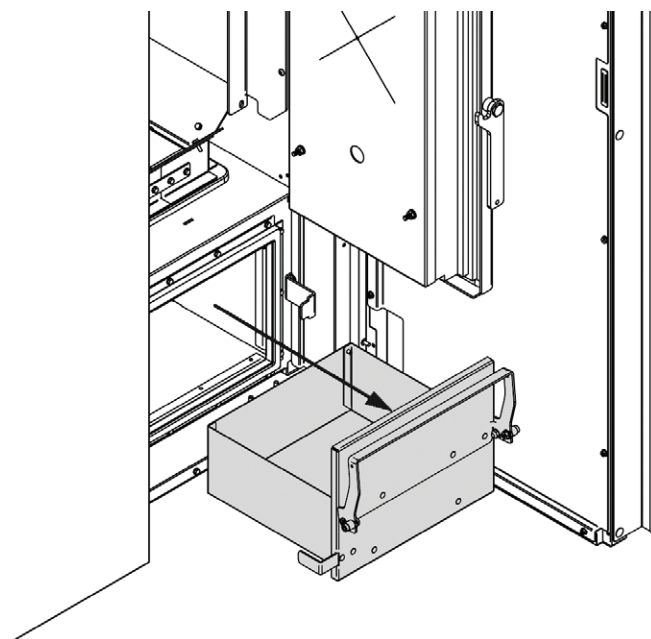
BODEM VAN DE VUURPOT



GATEN VUURPOT

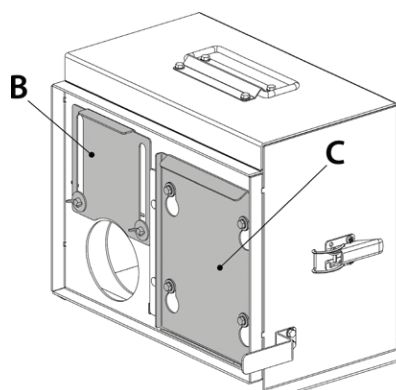
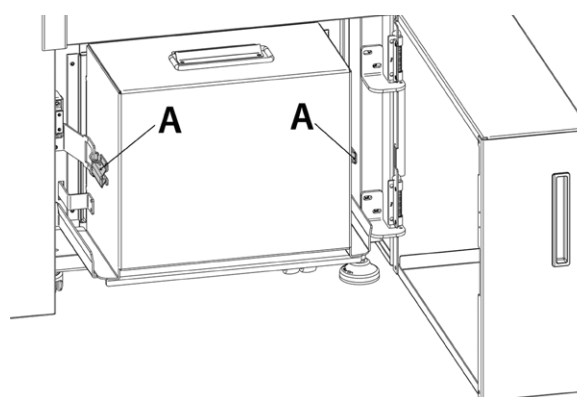
## ASLADE (VERSIE PK)

- Schakel de ketel uit
- Verwijder de aslade en ledig hem in een daarvoor bestemde houder.



## ASVERDICHTER (ALLEEN VOOR VERSIE PR)

- Schakel de ketel uit
- Koppel de verdichter los van de ketel met behulp van de twee zijhendels (A).
- Sluit de opening voor de plaatsing van de schroef af met de dop (B) (om verlies van as tijdens de verplaatsing te voorkomen)
- Open de dop (C) en leeg de as.
- Sluit de dop (C).
- Open de opening (B) voor de plaatsing van de schroef en plaats de verdichter terug.
- Bevestig de verdichter met de twee zijhendels (A).





## REINIGING EN ONDERHOUD SAMENVATTINGSTABEL

REINIGING GEBRUIKER		FREQUENTIE - ELK X* VERBRIJKT PALLET
VUURPOT VERBRANDINGSKAMER	PK15	1
	PK20	1
	PK30	1
	PR20	2
	PR30	2
ASLADE (PK)	PK15	1
	PK20	1
	PK30	1
**REINIGING ASVERDICHTER (PR)	PR20	2
	PR30	2
REINIGING PIJPENBUNDEL VERBRANDINGSKAMER	PK-PR	3

\*1 PALLET = 1050kg

ERKENDE TECHNICUS		FREQUENTIE - ELKE XX MAANDEN
REINIGING WARMTEWISSELAAR	PK-PR	12
T-STUK ROOKKANAAL	PK-PR	6
PAKKINGEN	PK-PR	12



\*\*REINIGING VERDICHTER: IN GEVAL VAN LANGDURIGE INACTIVITEIT VAN DE KETEL (LANGER DAN 60 DAGEN) MOET GECONTROLEERD WORDEN DAT DE AS IN DE VERDICHTER NIET DOOR VOCHT DE VASTE VORM HEEFT AANGENOMEN.



DE FREQUENTIE VAN DE REINIGING VAN DE GENERATOR IS INDICATIEF! DEZE IS AFHANKELIJK VAN DE KWALITEIT VAN DE GEBRUIKTE PELLETS EN DE GEBRUIKSFREQUENTIE. HET KOMT VOOR DAT DEZE HANDELINGEN VAKER MOETEN WORDEN UITGEVOERD.

## GEWOON ONDERHOUD UITGEVOERD DOOR ERKENDE TECHNICI

**Het gewone onderhoud moet ten minste eenmaal per jaar worden uitgevoerd.**

Aangezien de generator als vaste brandstof pellets gebruikt, is een jaarlijkse gewone onderhoudsbeurt vereist die moet worden uitgevoerd door een **erkende technicus, met gebruik van uitsluitend originele reserveonderdelen.**

De niet-naleving kan de veiligheid van het apparaat aantasten en kan het recht op de garantievoorwaarden doen vervallen.

Door de in deze handleiding voor gebruik en onderhoud beschreven frequentie voor de reiniging door de gebruiker in acht te nemen, wordt in de loop der tijd een correcte verbranding van de generator gewaarborgd en worden eventuele storingen en/of defecten, die vaker de tussenkomst van de technicus zouden vereisen, voorkomen. De verzoeken voor de ingrepen voor gewoon onderhoud vallen niet onder de garantie van het product.

### PAKKINGEN DEUR, ASLADE EN VUURPOT

De pakkingen garanderen de hermetische afsluiting van de kachel en diens goede werking.

De pakkingen moeten regelmatig gecontroleerd worden: in geval van slijtage of beschadiging moeten ze onmiddellijk vervangen worden. Deze handelingen moeten uitgevoerd worden door een erkende technicus.

### AANSLUITING OP DE SCHOORSTEEN

Het kanaal dat naar de schoorsteen leidt, moet jaarlijks of wanneer nodig schoongezogen worden. In geval er horizontale trajecten zijn, moet ervoor gezorgd worden dat de resten verwijderd worden voordat deze de doorgang van de rookgassen belemmeren.

### BUITENWERKINGSTELLING (EINDE SEIZOEN)

Aan het einde van ieder seizoen wordt aangeraden om, alvorens de kachel uit te schakelen, het pelletreservoir volledig te ledigen en om eventuele resten van pellets en stof in het reservoir met een stofzuiger te verwijderen.

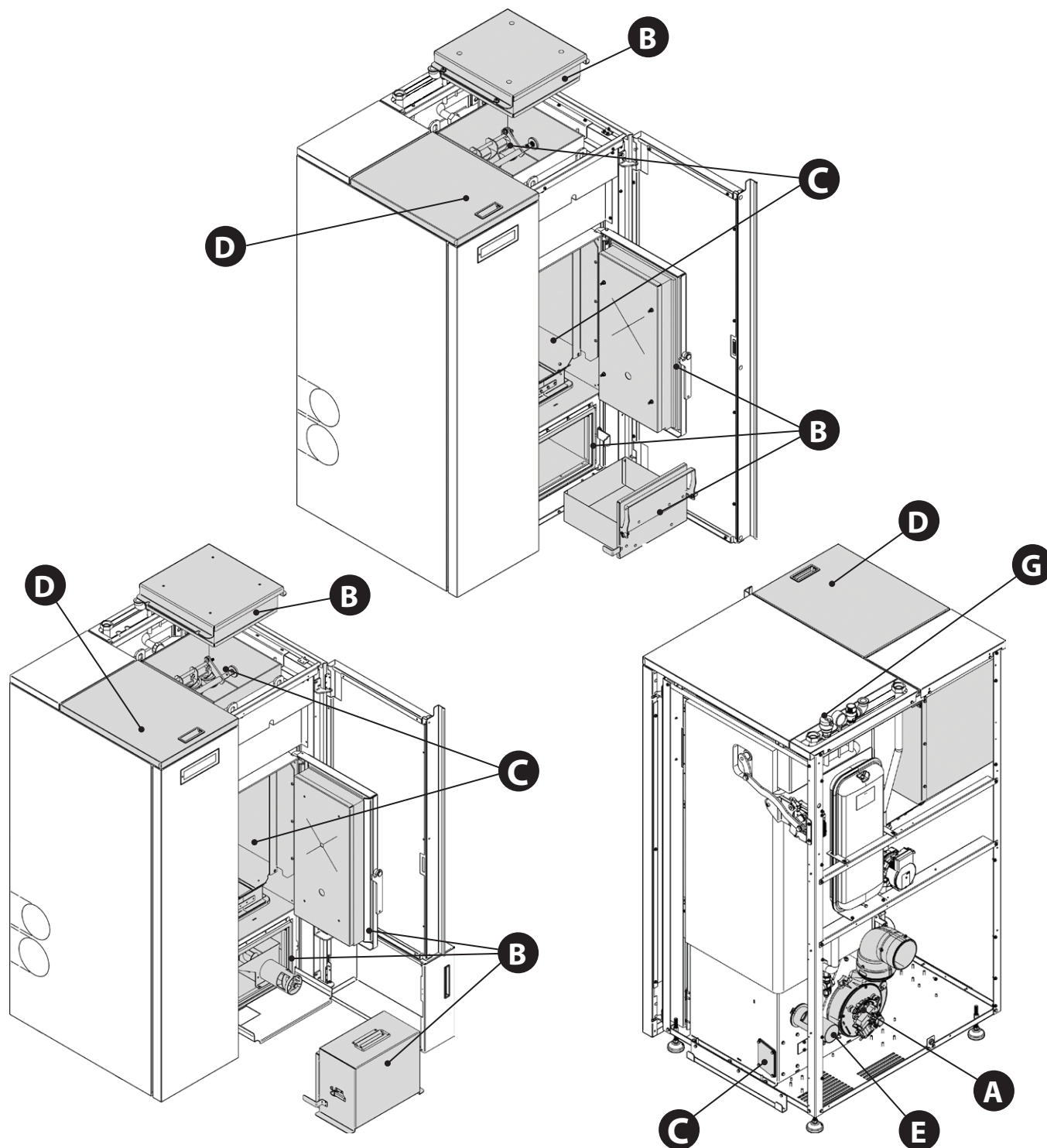
**WIJ RADEN AAN DE GENERATOR NIET LOS TE KOPPELEN VAN HET ELEKTRICITEITSNET, ZODAT DE POMP DE NORMALE ANTIBLOKKERINGSCYCLI UIT KAN VOEREN**

Het gewone onderhoud moet ten minste eenmaal per jaar worden uitgevoerd.



## GEWOON ONDERHOUD

DE AFBEELDINGEN ZIJN LOUTER ILLUSTRATIEF.




<b>A</b>	Motor rookgassen (demontage en reiniging rookgassenkanaal en "T"-stuk), nieuwe silicone op de voorziene punten
<b>B</b>	Controle van pakkingen, aslade en deur (waar voorzien silicone vervangen en aanbrengen)
<b>C</b>	Verbrandingskamer & warmtewisselaar (volledige reiniging) inclusief de reiniging van het kanaal van de bougie
<b>D</b>	Reservoir (volledige lediging en reiniging).
<b>E</b>	Controle luchtinlaatleiding en eventuele reiniging van de debietsensor

## WEERGAVEN

DISPLAY	REDEN
<b>UIT/OFF</b>	Generator uitgeschakeld
<b>START</b>	De startfase wordt uitgevoerd
<b>LADEN PELLETS/PELLET LOADING</b>	De continue lading van de pallets tijdens de ontsteking wordt uitgevoerd
<b>ONTSTEKING/IGNITION</b>	De fase voor ontsteking wordt uitgevoerd
<b>VOORBEREIDING/PREPARATION</b>	De fase voor voorbereiding/preparation wordt uitgevoerd.
<b>WERKING/WORK</b>	De normale werkfase wordt uitgevoerd.
<b>MODULATIE/MODULATION</b>	De generator werkt op het minimum.
<b>BLAZEN/BLOW</b>	De automatische ventilatie is actief.
<b>REINIGING VUURPOT/ BURN POT CLEANING</b>	De normale reiniging van de vuurpot wordt uitgevoerd.
<b>EINDREINIGING/FINAL CLEANING</b>	De eindreiniging is bezig.
<b>STAND-BY</b>	Generator uitgeschakeld in afwachting van een nieuwe ontsteking door de externe thermostaat.
<b>WACHTEN KOELING/ COOLING STAND BY</b>	Verzoek voor inschakeling generator tijdens de fase voor uitschakeling. Indien actief, zal de generator automatisch weer inschakelen zodra de veiligheidsomstandigheden dat toestaan.
<b>H-OFF</b>	Generator uitgeschakeld door watertemperatuur hoger dan de ingestelde waarde.
<b>T-OFF</b>	Generator uitgeschakeld in afwachting van nieuwe inschakeling nadat is voldaan aan alle voorwaarden
<b>WACHTEN BLACK-OUT/ BLACK OUT STAND BY</b>	De generator is aan het afkoelen na een stroomuitval. Na het voltooiën van de koeling wordt de generator automatisch opnieuw ingeschakeld
<b>ANTIVRIES/ANTI-FREEZING</b>	De antivriesfunctie is actief omdat de watertemperatuur lager is dan de in de fabriek ingestelde grenswaarde de pomp wordt geactiveerd, tot het water de parameter van de fabrieksinstelling +2°C bereikt
<b>ANTI-BLOKKERING/ANTI-BLOCK</b>	De antiblokkeringsfunctie van de pomp is actief (alleen als de generator ten minste 96 uur in de status Off is gebleven); de pomp wordt geactiveerd gedurende een door de fabrikant ingestelde tijd om de blokkering ervan te voorkomen
<b>REINIGING GEBLOKKEERD WARMTEWIS/CLEANING SPRINGS BLOCKED</b>	De beweging van de warmtewisselaars is geblokkeerd. Schakel de machine uit en reinig de warmtewisselaars. Houdt de blokkering aan, neem dan contact op met het servicecentrum
<b>CONTROLEER ASLADE/ CHECK ASH KIT</b>	De asafvoer is geblokkeerd. Schakel de machine uit en ledig de aslade. Houdt de blokkering van de asafvoer aan, neem dan contact op met het servicecentrum
<b>LEEG RESERVOIR / EMPTY HOPPER</b>	Het pelletreservoir is leeg. Controleer de aanwezigheid van pellets in het reservoir.
<b>SLUIT RESERVOIR-DEUR / CLOSE HOPPER-STOVE DOOR</b>	Deze melding geeft aan dat er 60 seconden beschikbaar zijn voor het sluiten van de deur en het pelletreservoir. Na het verstrijken van 60 seconden, zal de kachel tijdens de ontstekingsfase overgaan tot het alarm "DEPR ALARM" terwijl tijdens de normale werking de kachel zal overgaan tot "COOLING STAND BY" om vervolgens automatisch weer te starten wanneer de omstandigheden dat toestaan (koude kachel enz.).
<b>NO RESET THERMOST</b>	Neem contact op met het servicecentrum

## ALARMEN

DISPLAY	BETEKENIS	OPLOSSING
	Duidt op de aanwezigheid van een alarm.	Aan: geeft aan dat er een alarm is Knipperend: geeft aan dat de onderdruksensor is uitgeschakeld. Het alarm kan alleen gereset worden als de motor van de rookgassen is gestopt en er 15 minuten verstreken zijn sinds de weergave van het alarm, door gedurende 3 seconden de toets 1/ ingedrukt te houden.
<b>DEFECT ROOKGASEXTRACTOR/ FUMES MOTOR FAULT</b>	Defect motor rookgassen	Neem contact op met het servicecentrum

<b>SONDE ROOKGASSEN/ FUMES PROBE</b>	Sonde rookgassen defect.	Neem contact op met het servicecentrum
<b>ROOKGASSEN MAX TEMP/ HOT FUMES</b>	Hoge temperatuur rookgassen	Neem contact op met het servicecentrum
<b>SONDE KAMER/CHAMB PROBE</b>	Storing sonde kamer.	Neem contact op met het servicecentrum.
<b>GEEN VLAM/NO FLAME</b>	Het pelletreservoir is leeg. Er worden te weinig pellets geladen. De reductiemotor laadt geen pellets.	Controleer of er wel of niet pellets in het reservoir aanwezig zijn. Neem contact op met het servicecentrum.
<b>ALARM ONDERDRUK/ DEPR ALARM</b>	De deur is niet goed gesloten. De aslade is niet goed gesloten. De verbrandingskamer / de warmtewisselaar is vuil. Het rookgassenkanaal is verstopt / vuil	Controleer of de deur hermetisch gesloten is. Controleer of de aslade hermetisch gesloten is. Controleer de reiniging van het rookgassenkanaal, de verbrandingskamer en de pijpenbundel/warmtewisselaar.
<b>GEEN ONTSTEKING/ NO IGNITION</b>	Het pelletreservoir is leeg. Onjuiste kalibratie lading pellets. Voelers thermostaat ingegrepen.	Controleer of er wel of niet pellets in het reservoir aanwezig zijn. Neem contact op met het servicecentrum. Controleer de procedures beschreven in hoofdstuk "Ontsteking". Controleer de voelthermostaten (zie hoofdstuk Resetten)
<b>GEEN ONTSTEKING BLACK-OUT/ NO IGNITION BLACK OUT</b>	Geen stroom tijdens de fase voor ontsteking.	Breng de kachel naar OFF met de toets 1 en herhaal de procedures beschreven in hoofdstuk "Ontsteking".
<b>BESTURING SCHROEF/ AUGER CONTROL ALARM</b>	Abnormale werking lading pellets.	Neem contact op met het servicecentrum
<b>BLOKKERING SCHROEF/ AUGER BLOCKED</b>	Abnormale werking van de motor pellettoevoer	Neem contact op met het servicecentrum
<b>MAX STROOM/ MAX ELECTRICAL CURRENT</b>	De automatische reiniging van de vuurpot is geblokkeerd. Vuile of verstopte vuurpot, of de deur is niet goed gesloten	Controleer of de deur goed gesloten is Controleer of de vuurpot vrij en schoon is Als de automatische reiniging van de vuurpot geblokkeerd blijft, neem dan contact op met het servicecentrum
<b>SONDE H2O/H2O PROBE</b>	Defect van de watersonde	Neem contact op met het servicecentrum
<b>* SONDE BOILER/DHW PROBE</b>	Defect sonde boiler/ DHW tank.	Neem contact op met het servicecentrum
<b>* SONDE BUFFER/ BUFFER TANK PROBE</b>	Defect sonde buffer/puffer.	Neem contact op met het servicecentrum
<b>ALARM PWM GEBLOKKEERD/ BLOCKED PWM ALARM</b>	De pomp is definitief gestopt Geblokkeerde pomp. Beschadigde elektronische module	Neem contact op met het servicecentrum
<b>ALARM PWM HEET/ HOT PWM ALARM</b>	De pomp functioneert maar bereikt geen optimale prestaties. Onderspanning 160-194V. Thermische beveiliging pomp ingegrepen.	Neem contact op met het servicecentrum
<b>ALARM PWM GESTOPT/ STOPPED PWM ALARM</b>	De pomp is gestopt maar kan nog functioneren. Onderspanning < 160V. Overspanning. Onverwachte externe stroom.	Neem contact op met het servicecentrum
<b>ALARM PWM GESTOPT 2/ STOPPED 2 PWM ALARM</b>	De pomp is gestopt maar kan nog functioneren. Probleem met een ander onderdeel dan de pomp. Vuil in het systeem. Hoge instelling temperatuur.	Neem contact op met het servicecentrum
<b>ALARM STROMING PWM/ FLOW PWM ALARM</b>	Geblokkeerde pomp. Vloeistof met een hoge dichtheid. Verstopte leiding. Lucht in het systeem.	Neem contact op met het servicecentrum
<b>ALARM INTERFACE PWM/ PWM INTERFACE ALARM</b>	Interface IPWM-uitgang beschadigd, kortgesloten of niet aangesloten	Neem contact op met het servicecentrum
<b>SCHUIF GEBLOKKEERD/ TRAPDOOR BLOCKED</b>	De automatische reiniging van de vuurpot is geblokkeerd. Vuurpot vuil/verstopt De deur is niet goed gesloten.	Controleer de goede sluiting van de deur. Controleer of de vuurpot vrij en schoon is. De automatische reiniging van de vuurpot is geblokkeerd. Neem contact op met het servicecentrum indien het probleem aanhoudt
<b>ALARM DEFECT DELTA-P/ FAULT ALARM DELTA-P</b>	Defecte of losgekoppelde drukomzetter Delta-P.	Neem contact op met het servicecentrum
<b>OVERMAAT LUCHT/ EXCESS AIR</b>	Te veel verbrandingslucht.	Controleer de trek van het rookkanaal. Neem contact op met het servicecentrum.

\* in geval van extra systeemkaart.

NEEM VOOR INFORMATIE OVER HET DICHTSTBIJZIJNDE SERVICECENTRUM CONTACT OP MET UW DEALER OF RAADPLEEG DE WEBSITE [WWW.LANORDICA-EXTRAFLAME.COM](http://WWW.LANORDICA-EXTRAFLAME.COM)

## VERWIJDERING

### INFORMATIE VOOR HET BEHEER VAN AFGEDANKTE ELEKTRISCHE EN ELEKTRONISCHE APPARATUUR DIE BATTERIJEN EN ACCU'S BEVAT



Dit symbool, dat op het product, op batterijen, op accu's, op de verpakking of in de documentatie ervan staat, geeft aan dat het product en de batterijen of accu's aan het einde van de gebruiksduur niet samen met het huishoudelijke afval mogen worden ingezameld of verwijderd. Een onjuist beheer van afgedankte elektrische en elektronische apparatuur, batterijen of accu's kan leiden tot het vrijkomen van gevaarlijke stoffen in de producten. Om schade aan het milieu of aan de gezondheid te voorkomen, wordt de gebruiker aangemoedigd om deze apparatuur en/of de meegeleverde batterijen of accu's van andere soorten afval te scheiden en af te leveren aan de gemeentelijke ophaaldienst. Het is mogelijk om de distributeur te vragen om de afvalinzameling van elektrische en elektronische apparatuur uit te voeren volgens de voorwaarden en de voorschriften die zijn vastgelegd in de nationale bepalingen ter uitvoering van Richtlijn 2012/19/EU.

De gescheiden inzameling en correcte behandeling van elektrische en elektronische apparatuur, batterijen en accu's bevorderen het behoud van natuurlijke hulpbronnen, respect voor het milieu en zorgen voor de bescherming van de gezondheid.

Voor meer informatie over de inzameling van afgedankte elektrische en elektronische apparatuur, batterijen en accu's is het noodzakelijk om contact op te nemen met de gemeenten of de bevoegde overheidsinstanties.







# EXTRAFLAME®

## Riscaldamento a Pellet

EXTRAFLAME S.p.A. Via Dell'Artigianato, 12 36030 - MONTECCHIO PRECALCINO (VI) - ITALY  
☎ +39.0445.865911 - 📠 +39.0445.865912 - ✉ info@extraflame.it - 🌐 www.lanordica-extraflame.com

**MADE IN ITALY**  
design & production

**NEEM, VOOR INFORMATIE OVER HET DICHTSTBIJZIJNDE SERVICECENTRUM  
CONTACT OP MET UW DEALER OF RAADPLEEG ONZE WEBSITE  
WWW.LANORDICA-EXTRAFLAME.COM**

De fabrikant behoudt zich het recht voor om de kenmerken en de gegevens te wijzigen in de volgende folder op ieder moment en zonder voorafgaande verwittiging, teneinde de eigen producten te verbeteren.