

PELLETKACHEL

CHERIE 9 EVO CHERIE 11 EVO



Zie voor alle actuele informatie
www.edilkamin.com

Nederlandse vertaling van de oorspronkelijke uitgave in het Italiaans

Het ondergetekende bedrijf EDILKAMIN S.p.A. met hoofdvestiging in Via P. Moscati 8 - 20154 Milaan (Italië) - btw-nummer 00192220192

Verklaart voor eigen verantwoordelijkheid dat:
De hieronder beschreven pelletkachels in overeenstemming zijn met verordening 305/2011/EU en met de geharmoniseerde Europese norm
EN 14785:2006

PELLETKACHELS, van het handelsmerk
EDILKAMIN, met de naam
CHERIE 9 EVO
CHERIE 11 EVO

SERIENUMMER: Zie gegevensplaatje
CHERIE 9 EVO Prestatieverklaring: (DoP - EK nr. 209)
CHERIE 11 EVO Prestatieverklaring (DoP - EK nr. 210)

Verklaart tevens dat:
de bovengenoemde houtpelletkachels voldoen aan de vereisten van de Europese richtlijnen:
2014/35/EU - Laagspanningsrichtlijn
2014/30/EU - Richtlijn Elektromagnetische Compatibiliteit
2011/65/EU - Richtlijn RoHS2 betreffende beperking van het gebruik van gevaarlijke stoffen in elektrische en elektronische apparatuur
2009/125/EG - Ecodesign
2010/30/EU - Etikettering

Geachte meneer/mevrouw,

Bedankt dat u voor ons product heeft gekozen. Voordat u het product gebruikt, vragen wij u deze handleiding aandachtig te lezen zodat u het apparaat optimaal en volledig veilig kunt gebruiken.

Deze handleiding vormt een onlosmakelijk onderdeel van het product. Daarom verzoeken wij u deze te bewaren zolang het product meegaat. Als u de handleiding kwijtraakt, kunt u een kopie ervan aanvragen bij uw verkoper of downloaden in het downloadgedeelte op de site www.edilkamin.com

Voor wie is de handleiding bedoeld

Deze handleiding is bedoeld voor:

- degene die het product thuis gebruikt ("GEBRUIKER");
- demonteur die het product installeert ("INSTALLATEUR").

Onderaan de pagina staat aangegeven voor wie de pagina bedoeld is (GEBRUIKER of INSTALLATEUR).

Algemene opmerkingen

Controleer nadat u het product uit de verpakking heeft gehaald of het niet beschadigd is en of er geen onderdelen ontbreken.

Neem in geval van problemen onmiddellijk contact op met de winkel waar het apparaat is gekocht en overhandig een kopie van het garantiecertificaat en het aankoopbewijs.

Bij de correcte bemeting, de installatie, het onderhoud en het gebruik van het apparaat moet worden voldaan aan alle plaatselijke en nationale wetgeving en Europese normen. Voor de installatie en voor alles wat niet uitdrukkelijk is vermeld, geldt de nationale wetgeving in elk land.

De schema's in deze handleiding gelden bij benadering: ze hebben dus niet altijd strikt betrekking op het specifieke product en zijn in geen geval bindend.

Identificatie van het product en garantie.

Het product wordt eenduidig geïdentificeerd door een nummer, het serienummer (controlelabel), dat te vinden is:

- op het garantiebewijs;
- op het CE-plaatje.

Gelieve het volgende te bewaren:

- het garantiebewijs dat u in het product hebt gevonden
- de aankoopbon die u van de dealer hebt gekregen
- de verklaring van overeenstemming (of de vereiste documenten in het land van installatie) die u van de installateur heeft gekregen.

De garantievoorwaarden staan vermeld op het garantiecertificaat dat u aantreft in het product en op de website www.edilkamin.com



BETEKENIS VAN DE SYMBOLEN

In enkele delen van de handleiding worden de volgende symbolen gebruikt:



LET OP:

lees het bericht waarop dit signaalwoord betrekking heeft aandachtig door en zorg dat u het begrijpt, want niet-naleving van de vermelde aanwijzing kan ernstige schade aan het product veroorzaken en de veiligheid van de gebruiker in gevaar brengen.



INFORMATIE:

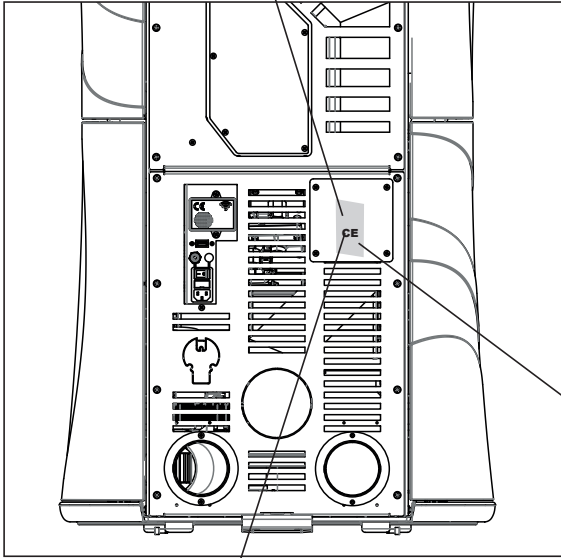
het niet naleven van deze gebruiksaanwijzing beïnvloedt het gebruik van het product.



WERKVOLGORDE:

volg de instructies voor de beschreven werkzaamheden.

Het plaatje met de CE-markering bevindt zich op de achterkant.



Notified Body	1880	Rated output / Leistung/Waermeleistung Potenza a fresa / Potenza resa all'acqua	-	-	kW
Model / Modell / Modello	CHERIE 9 EVO	Space heating output / Leistung Raum Environment puissance / Potenza resa all'ambiente	9.3	3.6	kW
Year of construction/Produktionsjahr Annee de construction/Anno di costruzione		Efficiency / Wirkungsgrad / Rendement / Rendimento	92.5	95.0	%
Serial number / Seriennummer Numero de serie / Numero di serie		CO Emission (at 13% O ₂)/CO-Ausstoess (bei 13 % O ₂) Emissioni CO (a 13% O ₂)/Emissioni di CO (a 13% O ₂)	0.001	0.005	%
Function / Betriebs Funcionament / Funcionamento	INT	Max water pressure / Max. Wasserdruk Pression eau max. / Pressione massima acqua	15	58	mg/Nm
System / Systeme / Sistema	3	Maximum allowable temperature/Maximal zulassige temperatur Temperatura maxime admissible/Maxima temperatura consentita	-	-	Pa
		Dust emissions / Staubausstoess Emissioni polverose / Emissioni di polveri (at 13% O ₂)	14	12	bar
		NOx emissions (at 13% O ₂)	123	99	mg/Nm
		OGC emissions (at 13% O ₂)	10	2	mg/Nm
		Flue gas temperature / Abgastemperatur Temperature des fumees / Temperatura dei fumi	157	82	mg/Nm
		Rated input power / Nenn-Stromleistung Potissance electrique nominale/Potenza elettrica nominale	170	70	W
		Maximum electrical power/Maximale elektrische Leistung Potissance electrique maximale/Potenza elettrica massima	300	300	W
		Operating voltage / Betriebsspannung Tension d'alimentation / Tensione di alimentazione	230	230	V
		Rated frequency / Nennfrequenz Frequenza nominale / Frequenza nominale	50	50	Hz
Use only with proper fuel/Nur zugelassenen Brennstoff verwenden / Utiliser seulement avec un combustible conforme. Utilizzare solo combustibile conforme. Wood Pellets/Granules de bois/Hotzpellets/Pelleti di legno					

Notified Body	1880	Rated output / Leistung/Waermeleistung Potenza a fresa / Potenza resa all'acqua	-	-	kW
Model / Modell / Modello	CHERIE 11 EVO	Space heating output / Leistung Raum Environment puissance / Potenza resa all'ambiente	11.4	3.6	kW
Year of construction/Produktionsjahr Annee de construction/Anno di costruzione		Efficiency / Wirkungsgrad / Rendement / Rendimento	91.3	95.0	%
Serial number / Seriennummer Numero de serie / Numero di serie		CO Emission (at 13% O ₂)/CO-Ausstoess (bei 13 % O ₂) Emissioni CO (a 13% O ₂)/Emissioni di CO (a 13% O ₂)	0.002	0.005	%
Function / Betriebs Funcionament / Funcionamento	INT	Max water pressure / Max. Wasserdruk Pression eau max. / Pressione massima acqua	15	58	mg/Nm
System / Systeme / Sistema	3	Maximum allowable temperature/Maximal zulassige temperatur Temperatura maxime admissible/Maxima temperatura consentita	-	-	Pa
		Dust emissions / Staubausstoess Emissioni polverose / Emissioni di polveri (at 13% O ₂)	15	12	bar
		NOx emissions (at 13% O ₂)	128	99	mg/Nm
		OGC emissions (at 13% O ₂)	2	2	mg/Nm
		Flue gas temperature / Abgastemperatur Temperature des fumees / Temperatura dei fumi	182	82	mg/Nm
		Rated input power / Nenn-Stromleistung Potissance electrique nominale/Potenza elettrica nominale	217	70	W
		Maximum electrical power/Maximale elektrische Leistung Potissance electrique maximale/Potenza elettrica massima	300	300	W
		Operating voltage / Betriebsspannung Tension d'alimentation / Tensione di alimentazione	230	230	V
		Rated frequency / Nennfrequenz Frequenza nominale / Frequenza nominale	50	50	Hz
Use only with proper fuel/Nur zugelassenen Brennstoff verwenden / Utiliser seulement avec un combustible conforme. Utilizzare solo combustibile conforme. Wood Pellets/Granules de bois/Hotzpellets/Pelleti di legno					

- Het product is niet ontworpen om te worden gebruikt door personen, inclusief kinderen, met beperkte lichamelijke, zintuiglijke en geestelijke vermogens.
- Het product is niet bestemd voor de bereiding van voedsel.
- Het product is ontworpen voor het verbranden van houtpellets van categorie A1 in de zin van UNI EN ISO 17225-2, in de hoeveelheden en op de manieren die in deze handleiding worden beschreven.
- Het product is bedoeld voor gebruik binnenshuis en in omgevingen met een normale vochtigheid.
- Bewaar het product op droge plaatsen, waar het niet blootstaat aan weersinvloeden.
- Raadpleeg voor de wettelijke en conventionele garantie het garantiecertificaat dat zich in het product bevindt: in het bijzonder aanvaarden Edilkamin noch de dealer aansprakelijkheid voor schade die voortkomt uit onjuiste installatie of onderhoud.

Veiligheidsrisico's kunnen worden veroorzaakt door:

- installatie in ongeschikte ruimten, in het bijzonder waar brandgevaar bestaat. NIET INSTALLEREN IN RUIMTES waar brandgevaar heerst.
- contact met vuur en hete onderdelen (bv. glas en buizen). GEEN HETE ONDERDELEN AANRAKEN en, als de kachel uitgedoofd is maar nog warm is, altijd de handschoenen gebruiken.
- contact met (interne) elektrische onderdelen waarop spanning staat. KOM NIET AAN DE INTERNE ONDERDELEN ALS DE ELEKTRISCHE STROOM INGESCHAKELD IS. Gevaar voor elektrische schok.
- gebruik van ongeschikte producten voor de ontsteking (bv. alcohol). HET APPARAAT NOOIT AANSTEKEN NOCH DE VLAM VERHEVIGEN MET VLOEIBARE SPRAYS OF VLAMMENWERPERS. Gevaar voor ernstige brandwonden en materiële schade of persoonlijk letsel.
- gebruik van een andere brandstof dan houtpellets. GEEN AFVAL, KUNSTSTOF OF ANDERE MATERIALEN DAN HOUTPELLETS VERBRANDEN IN DE HAARD. De kans bestaat dat het product vervuild raakt, dat er een schoorsteenbrand ontstaat en dat het milieu wordt geschaad.
- reiniging van de warme haard. NIET SCHOONZUIGEN TERWIJL HET APPARAAT WARM IS. De afzuiger zou defect kunnen raken en er zou rook kunnen vrijkomen in het vertrek.
- reiniging van het rookkanaal met verschillende stoffen. GEEN KUNSTMATIGE REINIGING UITVOEREN MET ONTVLAMBARE PRODUCTEN. Er bestaat kans op brand of vlamterugslag.
- reiniging van het warme glas met ongeschikte producten. HET GLAS NIET SCHOONMAKEN ALS HET WARM IS, NOCH MET WATER, NOCH MET ANDERE PRODUCTEN DAN DE AANBEVOLEN GLASREINIGERS. Gevaar voor barsten in het glas en permanente, onherstelbare beschadiging ervan.
- het plaatsen van onvlambare materialen op kleinere afstanden dan de in deze handleiding aangegeven veiligheidsafstanden. GEEN WASGOED OP HET PRODUCT LEGGEN. GEEN WASREK NEERZETTEN OP KLEINERE AFSTANDEN DAN DE VEILIGHEIDSAFSTANDEN. Elke vorm van onvlambare vloeistof uit de buurt van het product houden. Brandgevaar.
- verstopping van de luchtgaten in de ruimte of de luchtgingen. DE LUCHTGATEN NOOIT AFDEKKEN, NOCH DE SCHOORSTEEN DICHTSTOPPEN. Gevaar voor terugkeer van rook in de omgeving met kans op materiële schade of persoonlijk letsel.
- gebruik van het product als steunpunt of trap. NIET OP HET PRODUCT KLIMMEN EN HET NIET ALS STEUNPUNT GEBRUIKEN. Gevaar voor materiële schade en persoonlijk letsel.
- gebruik van de kachel terwijl de haard open is. HET PRODUCT NIET GEBRUIKEN ALS DE DEUR OPEN IS.
- opening van de deur waarbij er gloeiend materiaal naar buiten komt. GEEN gloeiend materiaal uit het product gooien. Brandgevaar.
- gebruik van water bij brand. BEL DE BRANDWEER bij brand.



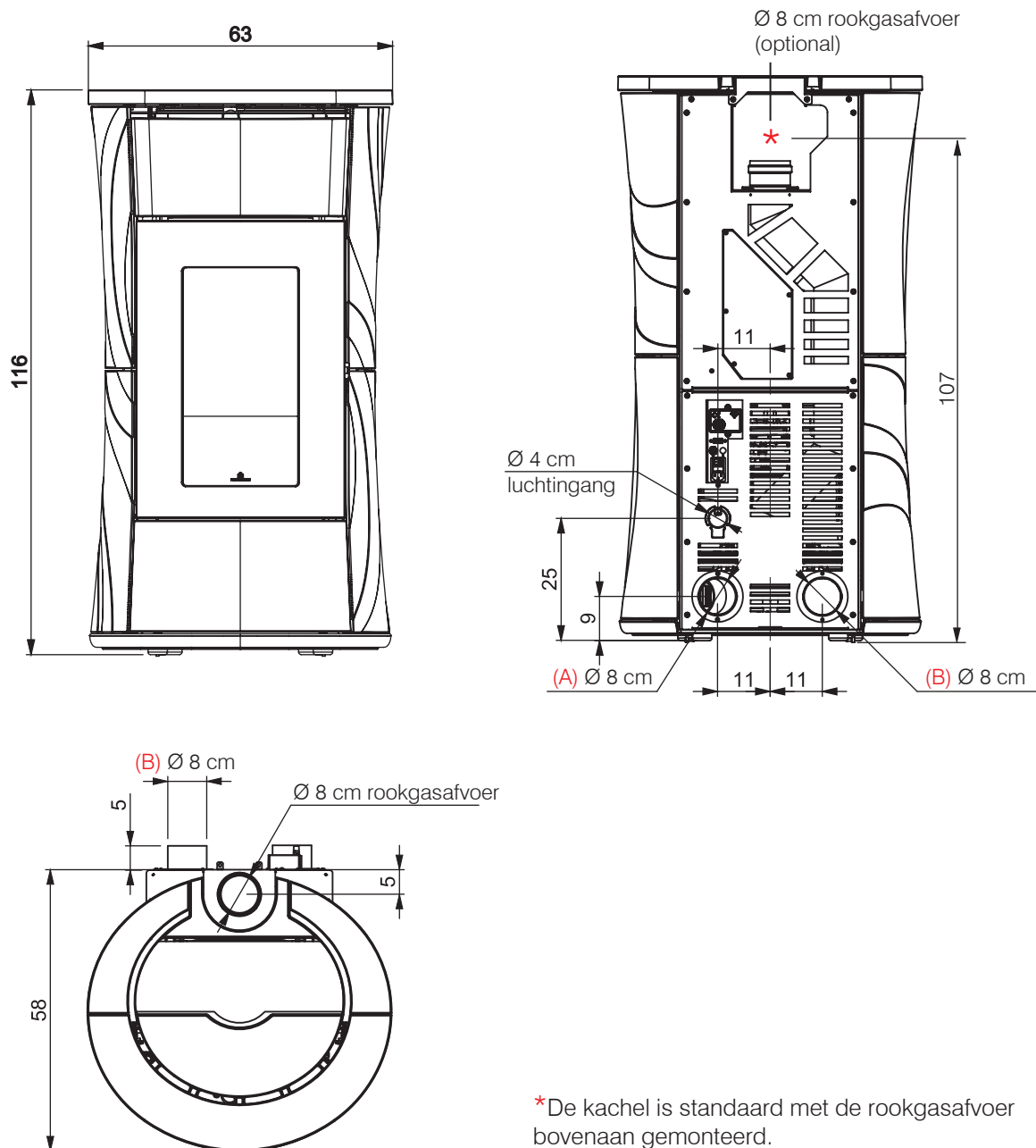
Sluit het product pas op de netvoeding aan als het in elkaar gezet is en de bekledingen gemonteerd zijn. Anders bestaat er gevaar door toegankelijke elektrische onderdelen die onder spanning staan.

Lees voor de veiligheid het gedeelte met gebruiksaanwijzingen in deze handleiding. Neem bij twijfel zelf geen initiatieven, maar neem contact op met de dealer of de installateur.

De namen van de gecontracteerde en erkende technische assistentiecentra (TAC) van Edilkamin en van de dealers zijn ALLEEN te vinden op www.edilkamin.com

AFMETINGEN (cm)

- Cherie 9 Evo (A: mogelijke uitgang voor gekanaliseerde lucht of positie luchtdeflector)
- Cherie 11 Evo (A/B)



*De kachel is standaard met de rookgasafvoer bovenaan gemonteerd. Bij uw dealer is een kit verkrijgbaar waarmee de installateur deze kan omzetten in een rookgasafvoer aan de achterkant.

OPMERKING:

- De diameter van de rookgasafvoer is niet de diameter van het schoorsteensysteem. Het schoorsteensysteem moet bemeten worden volgens de nationale en plaatselijke voorschriften. Raadpleeg in het bijzonder (inclusief maar niet beperkt tot) EN 13384, EN 1443, EN 1856, EN 1457 en alle plaatselijke normen.

TECHNISCHE KENMERKEN in de zin van EN 14785 De onderstaande gegevens gelden bij benadering en zijn in de certificeringsfase vastgesteld bij een aangemelde instelling, in genormaliseerde omstandigheden. **Deze resultaten zijn verkregen met de glasreiniging afgesloten. De installateur moet de bijgeleverde afdichting gebruiken.**

	CHERIE 9 EVO		
	Nominaal vermogen	Beperkt vermogen	
Nuttig vermogen	9,3	3,6	kW
Rendement	92,5	95	%
CO-uitstoot bij 13% O ₂	0,001	0,005	%
Temperatuur rook bij rookgasafvoer	188	82	°C
Brandstofverbruik *	2,1	0,8	kg/h
Inhoud tank	18		kg
Trek	10	10	Pa
Autonomie ***	9	23	uur
Verwarmbaar volume **	240	--	m ³
Diameter rookkanaal	80		mm
Gewicht met verpakking (staal/keramiek/speksteen)	216/218/250	--	kg
Milieuklasse volgens DM 186 (Italië)	4 sterren	--	
Energie-efficiëntieklasse volgens EU-verordening 2015-1186 (klasse A+ +/G)	A+ +	--	

* Voor de berekening van het verbruik is een calorisch vermogen gebruikt van 4,8 kW/kg.

** Het verwarmbare volume wordt berekend op grond van een warmtevraag van 33 Kcal/m³ per uur.

*** De autonomie kan variëren op basis van de kenmerken van gebruik/installatie/brandstof en vormt geen contractuele verplichting, noch een mogelijke reden voor bezwaar.

*** Voor het kanaliseren van de warme lucht zijn er accessoires leverbaar.

Het product kan ook bij een grotere trek veilig functioneren.

Een te grote trek zou echter tot uitschakeling kunnen leiden en/of een lager rendement.

OPMERKING: De diameter van de rookgasafvoer is niet de diameter van het schoorsteensysteem, dat bemeten moet worden

TECHNISCHE GEGEVENS VOOR DE BEMETING VAN DE SCHOORSTEEN		
die moet voldoen aan de aanwijzingen van dit blad en de installatienormen		
	CHERIE 9 EVO	
Temperatuur rook bij rookgasafvoer	157	°C
Minimum trek	0,001	Pa
Debiet van rookgassen	5,4	omw./s

ELEKTRISCHE EIGENSCHAPPEN	
Voeding	230 Vac +/- 10% 50 Hz
Nominaal opgenomen vermogen	126 W
Beperkt opgenomen vermogen	23 W
Stand-by opgenomen vermogen	3 W
Opgenomen vermogen tijdens ontsteking	365 W
Frequentie afstandsbediening (bijgeleverd)	2,4 GHz
Bescherming	Zekering 4 AT, 250 Vac 5x20

EDILKAMIN s.p.a. behoudt zich het recht voor om de producten zonder enige voorafgaande kennisgeving te wijzigen voor elke vorm van verbetering.

TECHNISCHE KENMERKEN in de zin van EN 14785 De onderstaande gegevens gelden bij benadering en zijn in de certificeringsfase vastgesteld bij een aangemelde instelling, in genormaliseerde omstandigheden. **Deze resultaten zijn verkregen met de glasreiniging afgesloten. De installateur moet de bijgeleverde afdichting gebruiken.**

	CHERIE 11 EVO		
	Nominaal vermogen	Beperkt vermogen	
Nuttig vermogen	11,4	3,6	kW
Rendement	91,3	95	%
CO-uitstoot bij 13% O ₂	0,002	0,005	%
Temperatuur rook bij rookgasafvoer	218	82	°C
Brandstofverbruik *	2,6	0,8	kg/h
Inhoud tank			kg
Trek	11	10	Pa
Autonomie ***	7	23	uur
Verwarmbaar volume **	295	--	m ³
Diameter rookkanaal			mm
Gewicht met verpakking (staal/keramiek/speksteen)	218/220/252	--	kg
Milieuklasse volgens DM 186 (Italië)	4 sterren	--	
Energie-efficiëntieklasse volgens EU-verordening 2015-1186 (klasse A+ +/G)	A+	--	

* Voor de berekening van het verbruik is een calorisch vermogen gebruikt van 4,8 kW/kg.

** Het verwarmbare volume wordt berekend op grond van een warmtevraag van 33 Kcal/m³ per uur.

*** De autonomie kan variëren op basis van de kenmerken van gebruik/installatie/brandstof en vormt geen contractuele verplichting, noch een mogelijke reden voor bezwaar.

*** Voor het kanaliseren van de warme lucht zijn er accessoires leverbaar.

Het product kan ook bij een grotere trek veilig functioneren.

Een te grote trek zou echter tot uitschakeling kunnen leiden en/of een lager rendement.

OPMERKING: De diameter van de rookgasafvoer is niet de diameter van het schoorsteensysteem, dat bemeten moet worden

TECHNISCHE GEGEVENS VOOR DE BEMETING VAN DE SCHOORSTEEN		
die moet voldoen aan de aanwijzingen van dit blad en de installatienormen		
	CHERIE 11 EVO	
Temperatuur rook bij rookgasafvoer	182	°C
Minimum trek	0,001	Pa
Debiet van rookgassen	3,1	omw./s

ELEKTRISCHE EIGENSCHAPPEN	
Voeding	230 Vac +/- 10% 50 Hz
Nominaal opgenomen vermogen	126 W
Beperkt opgenomen vermogen	23 W
Stand-by opgenomen vermogen	3 W
Opgenomen vermogen tijdens ontsteking	365 W
Frequentie afstandsbediening (bijgeleverd)	2,4 GHz
Bescherming	Zekering 4 AT, 250 Vac 5x20

EDILKAMIN s.p.a. behoudt zich het recht voor om de producten zonder enige voorafgaande kennisgeving te wijzigen voor elke vorm van verbetering.



Edilkamin S.p.A.
20045 Lainate (MI), via P. Mascagni 7
Tel. +39 02 937621
Fax +39 02 93762 400/300
mail@edilkamin.com
www.edilkamin.com

Capitale € 4.100.000 int. vers.
Sede legale:
20154 Milano, Via P. Moscati 8
Reg. Imp. di Milano 00192220192
REA n° 078895
Cod. Fiscale e Partita IVA 00192220192

TECHNICAL DOCUMENTATION FOR LOCAL SPACE HEATERS ACCORDING TO COMMISSION REGULATION (EU) 2015/1185 AND 2015/1186

Manufacturer: **Edilkamin S.p.A.**
 Trademark: **Edilkamin**
 Model Identifier: **Cherie Evo 9**
 Description: **Mechanically space heater fired by wood pellets**
 Indirect heating functionality: **no**
 Direct heat output (space heat output): **9,3 kW**
 CPR harmonised standard: **EN 14785**
 Notified Body: **Acteco srl (Via Amman 41 ,33084 Cordenons-PN-Italy) NB1880**

Fuel	Preferred fuel (unique)	Space heating emissions at nominal heat output				Space heating emissions at minimum heat output			
		PM	OGC	CO	NOx	PM	OGC	CO	NOx
(*) PM = particulate matter, OGCs = organic gaseous compounds, CO = carbon monoxide, NOx = nitrogen oxides									
		mg/m3 at 13%O2				mg/m3 at 13%O2			
Compressed wood with moisture content < 12 %	yes	14	10	15	123	12	2	58	99

Observe the specific precautions for installation, assembly and maintenance indicated in the manual accompanying the product

Up to 1/1/2022	
η_s [%]	88,0
EEl [%]	130
Energy Efficiency Class	A++

From 01/01/2022	
η_s [%]	88,0
EEl [%]	130
Energy Efficiency Class	A++

Calculations according to the council commission regulation (EU) 2015/1186 and 2015/1185
 Characteristics when operating with the preferred fuel
 $EEl = (\eta_{s,sm} \cdot BLF) - 10\% + F(2) + F(3) - F(4) - F(5)$ BLF = 1,45 $\eta_{s,sm} = \eta_{th,nom}$
 $\eta_s = \eta_{s,sm} - 10\% + F(2) + F(3) - F(4) - F(5)$ F5 not of relevance

Item	Symbol	Value	Unit
Nominal heat output	P_{nom}	9,3	kW
Minimum heat output (indicative)	P_{min}	3,6	kW

Useful efficiency (NCV as received)			
Item	Symbol	Value	Unit
Useful efficiency at nominal heat output	$\eta_{th,nom}$	92,5	%
Useful efficiency at minimum heat output (indicative)	$\eta_{th,min}$	95	%

Auxiliary electricity consumption			
Item	Symbol	Value	Unit
At nominal heat output	$e_{l,max}$	0,170	kW
At minimum heat output	$e_{l,min}$	0,070	kW
In standby mode	$e_{l,cb}$	0,003	kW

Type of heat output/room temperature control (select one)	
single stage heat output, no room temperature control	NO
two or more manual stages, no room temperature control	NO
with mechanic thermostat room temperature control	NO
with electronic room temperature control	NO
with electronic room temperature control plus day timer	NO
with electronic room temperature control plus week timer	yes

$$F(4) = CC \cdot \frac{0,2 \cdot e_{l,max} + 0,8 \cdot e_{l,min} + 1,3 \cdot e_{l,cb}}{P_{nom}} \cdot 100[\%]$$

F (2) 7,0 % up to 2022
 F (2) 7,0 % from 2022

Other control options (multiple selections possible)	
room temperature control, with presence detection	NO
room temperature control, with open window detection	NO
with distance control option	yes

F (3) 1,0 % up to 2022
 F (3) 1,0 % from 2022

Contact details	
Name and address of the manufacturer EDILKAMIN S.p.A. Via Mascagni 7 20045 Lainate (MI) – ITALY	www.edilkamin.com mail@edilkamin.com Legal Representative Paolo Gusella



Edilkamin S.p.A.
20045 Lainate (MI), via P. Mascagni 7
Tel. +39 02 937621
Fax +39 02 93762 400/300
mail@edilkamin.com
www.edilkamin.com

Capitale € 4.100.000 int. vers.
Sede legale:
20154 Milano, Via P. Moscati 8
Reg. Imp. di Milano 00192220192
REA n° 879808
Cod. Fiscale e Partita IVA 00192220192

TECHNICAL DOCUMENTATION FOR LOCAL SPACE HEATERS ACCORDING TO COMMISSION REGULATION (EU) 2015/1185 AND 2015/1186

Manufacturer	Edilkamin S.p.A.
Trademark	Edilkamin
Model Identifier	Cherie Evo 11
Description	Mechanically space heater fired by wood pellets
Indirect heating functionality	no
Direct heat output (space heat output)	11,4 kW
CPR harmonised standard	EN 14785
Notified Body	Acteco srl (Via Amman 41, 33084 Cordenons-PN-Italy) NB1880

Fuel	Preferred fuel (unique)	Space heating emissions at nominal heat output				Space heating emissions at minimum heat output			
		Only required if correction factors F(2) or F(3) are applied.							
		(*) PM = particulate matter, OGCs = organic gaseous compounds, CO = carbon monoxide, NOx = nitrogen oxides							
		PM	OGC	CO	NOx	PM	OGC	CO	NOx
		mg/m3 at 13%O2				mg/m3 at 13%O2			
Compressed wood with moisture content < 12 %	yes	15	2	19	128	12	2	58	99

Observe the specific precautions for installation, assembly and maintenance indicated in the manual accompanying the product

Up to 1/1/2022	
η_s [%]	87,0
EEL [%]	128
Energy Efficiency Class	A+

From 01/01/2022	
η_s [%]	87,0
EEL [%]	128
Energy Efficiency Class	A+

Calculations according to the council commission regulation (EU) 2015/1186 and 2015/1185
Characteristics when operating with the preferred fuel

$$EEL = (\eta_{s,am} \cdot BLF) - 10\% + F(2) + F(3) - F(4) - F(5)$$

$$\eta_s = \eta_{s,am} - 10\% + F(2) + F(3) - F(4) - F(5)$$

BLF = 1,45

$$\eta_{s,am} = \eta_{n,am}$$

F5 not of relevance

Heat output			
Item	Symbol	Value	Unit
Nominal heat output	P_{nom}	11,4	kW
Minimum heat output (indicative)	P_{min}	3,6	kW

Useful efficiency (NCV as received)			
Item	Symbol	Value	Unit
Useful efficiency at nominal heat output	$\eta_{th,nom}$	91,3	%
Useful efficiency at minimum heat output (indicative)	$\eta_{th,min}$	95	%

Auxiliary electricity consumption			
Item	Symbol	Value	Unit
At nominal heat output	$e_{l,max}$	0,217	kW
At minimum heat output	$e_{l,min}$	0,070	kW
In standby mode	$e_{l,db}$	0,003	kW

Type of heat output/room temperature control (select one)	
single stage heat output, no room temperature control	NO
two or more manual stages, no room temperature control	NO
with mechanic thermostat room temperature control	NO
with electronic room temperature control	NO
with electronic room temperature control plus day timer	NO
with electronic room temperature control plus week timer	yes

$$F(4) = CC \cdot \frac{0,2 \cdot e_{l,max} + 0,8 \cdot e_{l,min} + 1,3 \cdot e_{l,db}}{P_{nom}} \cdot 100[\%]$$

F (2) 7,0 % up to 2022

F (2) 7,0 % from 2022

Other control options (multiple selections possible)

room temperature control, with presence detection	NO
room temperature control, with open window detection	NO
with distance control option	yes

F (3) 1,0 % up to 2022

F (3) 1,0 % from 2022

Contact details
Name and address of the manufacturer
EDILKAMIN S.p.A.
Via Mascagni 7
20045 Lainate (MI) – ITALY

www.edilkamin.com
mail@edilkamin.com
Legal Representative
Paolo Gusella

VOORBEREIDING EN UITPAKKEN

De materialen waaruit de verpakking bestaat zijn niet giftig of schadelijk, en hoeven dus niet op een speciale manier als afval te worden verwerkt.

De opslag, verwerking als afval of eventuele recycling moeten worden verzorgd door de eindgebruiker, in overeenstemming met de geldende wettelijke voorschriften.



Houd het product bij elke verplaatsing rechtop en gebruik geschikte werktuigen. Neem de geldende veiligheidsvoorschriften in acht.

Kantel de verpakking niet en wees heel voorzichtig met de onderdelen die moeten worden gemonteerd.

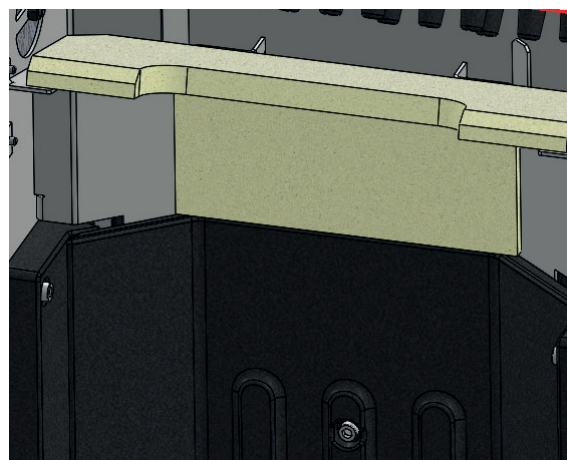
In de verschillende landen van bestemming kan de verpakking anders zijn om normatieve en transportredenen.

DEFLECTOR

Het product wordt geleverd zonder de deflector geïnstalleerd. Installeer de deflector zoals in de afbeelding.

De deflector in een onderdeel dat onderhevig is aan slijtage.

Edilkamin noch de dealer zijn aansprakelijk voor breuk van de deflector, ook niet als de breuk per ongeluk optreedt tijdens het transport.

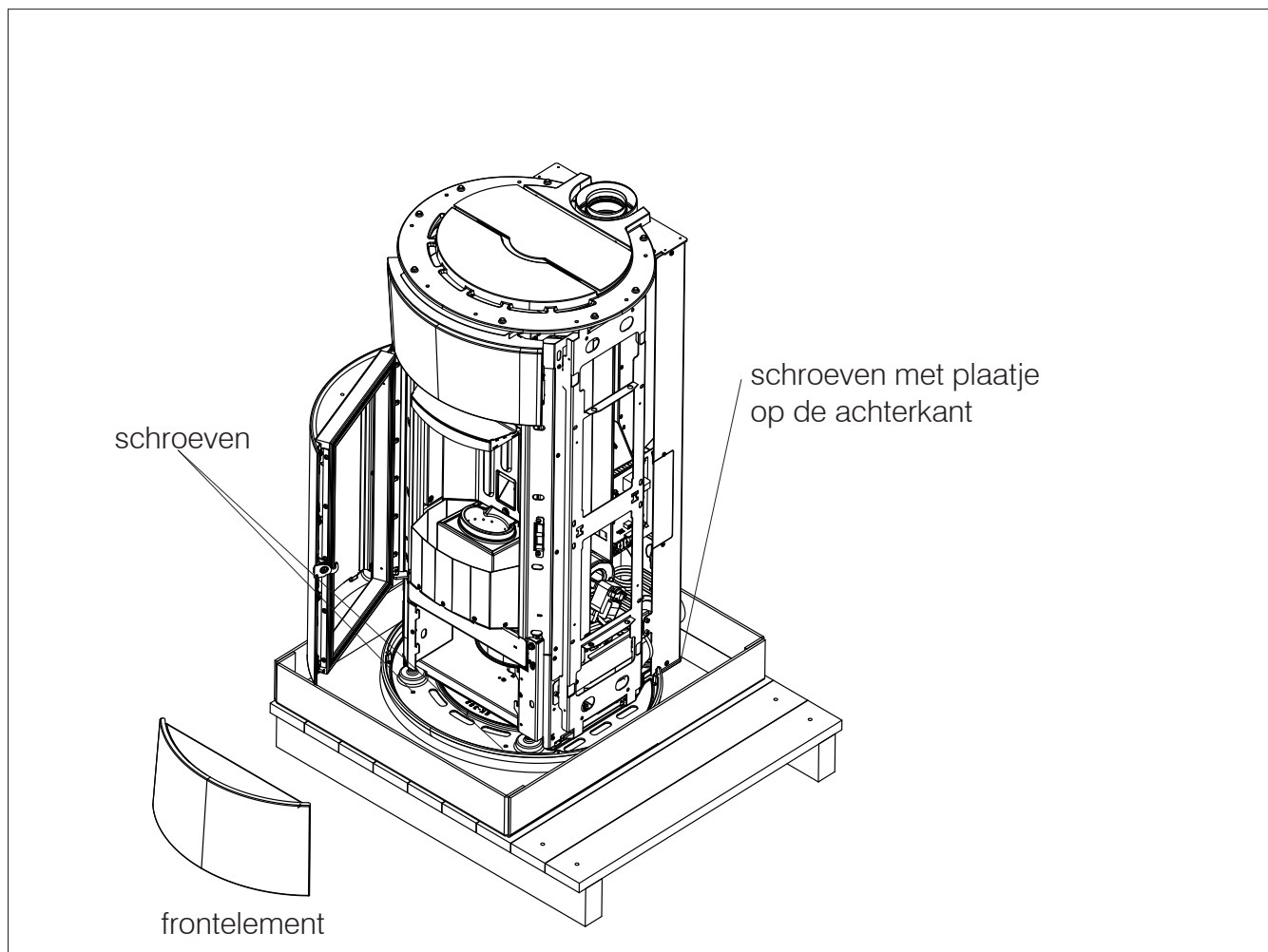


DE TEKENINGEN ZIJN BEDOELD ALS VOORBEELD EN NUTTIG VOOR DE MONTAGE, MAAR HEBBEN NIET ALTIJD BETREKKING OP HET SPECIFIEKE MODEL.



PROBEER HET PRODUCT NIET VAN DE PALLET TE HALEN VOORDAT U:

- DE DEUR HEEFT GEOPEND;
- HET FRONTELEMENT HEEFT VERWIJDERD (kan verwijderd worden door het op te tillen);
- DE SCHROEVEN HEEFT VERWIJDERD WAARMEE HET PRODUCT AAN DE PALLET IS VASTGEZET.



DE TEKENINGEN ZIJN BEDOELD ALS VOORBEELD EN NUTTIG VOOR DE MONTAGE, MAAR HEBBEN NIET ALTIJD BETREKKING OP HET SPECIFIEKE MODEL.

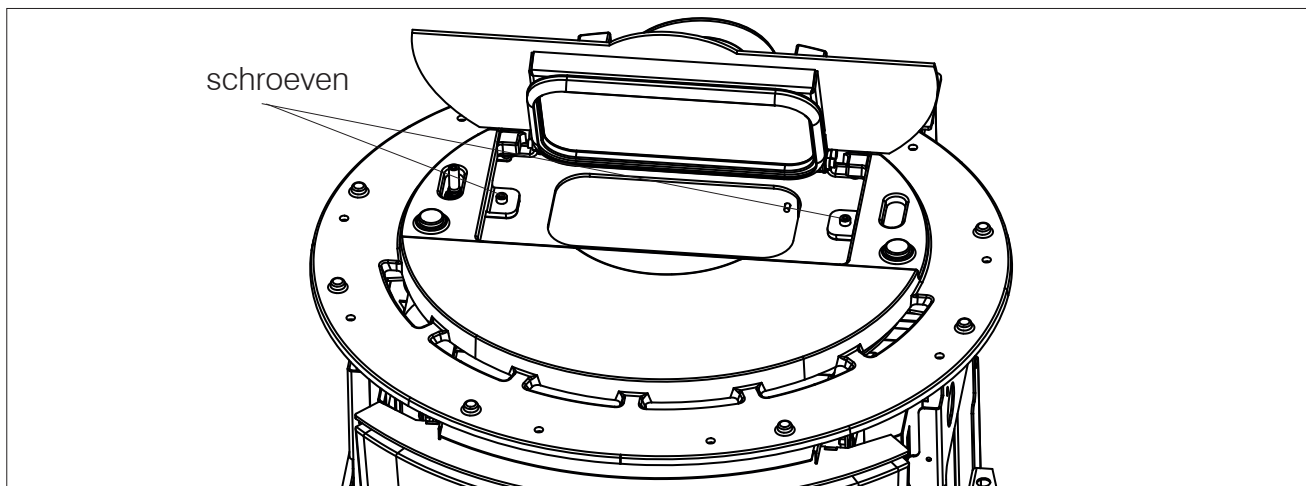
Afhankelijk van hoe de verpakking wordt ontvangen dient u de zijkanten te assembleren met het bijgeleverde bevestigingsmateriaal, of monteert u de al geassembleerde zijkanten aan de constructie.

1. Verwijder de bovenkant

Til het pelletdeksel op om het te openen.

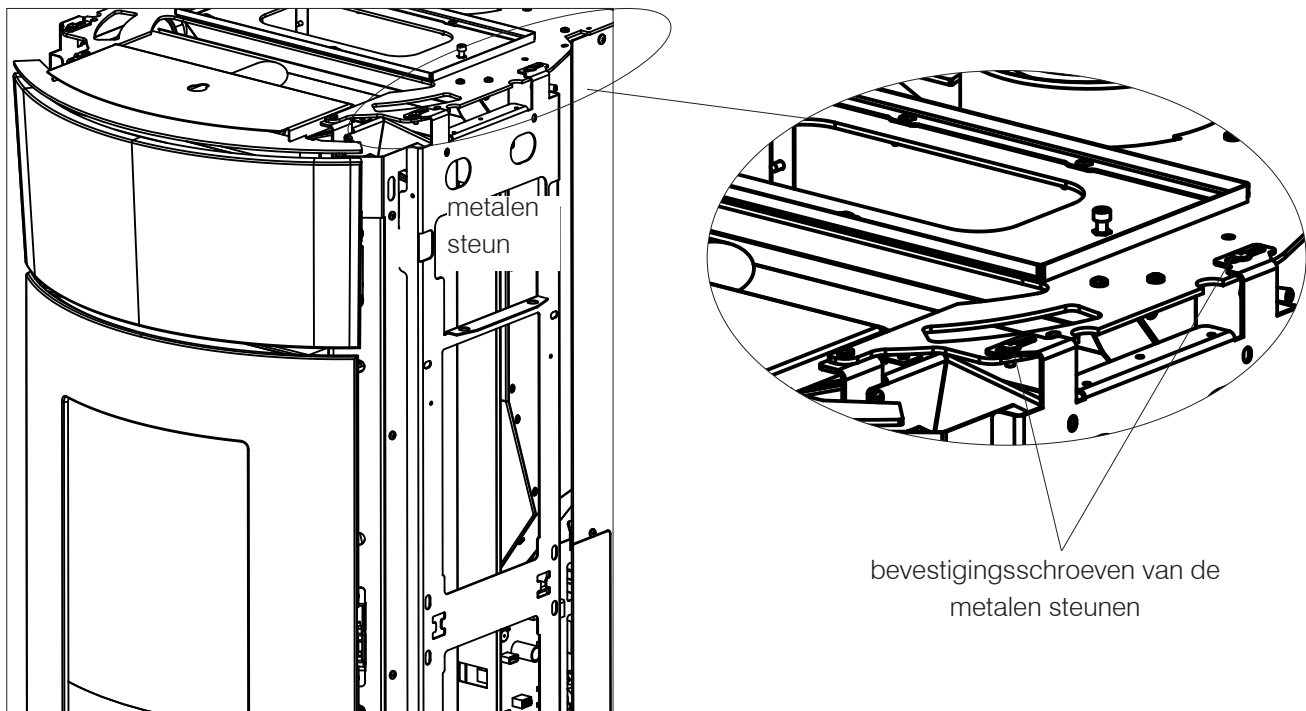
Draai de hieronder aangegeven schroeven los.

Verplaats de bovenkant naar u toe om hem uit zijn zitting te halen en til hem op.



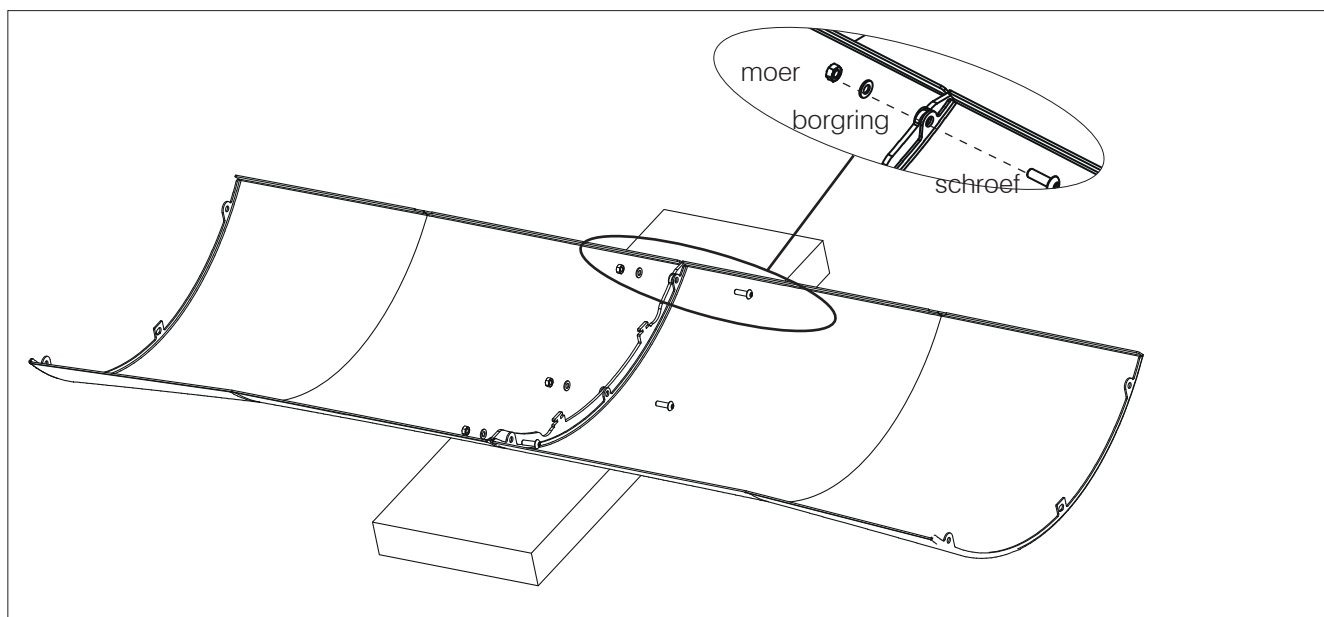
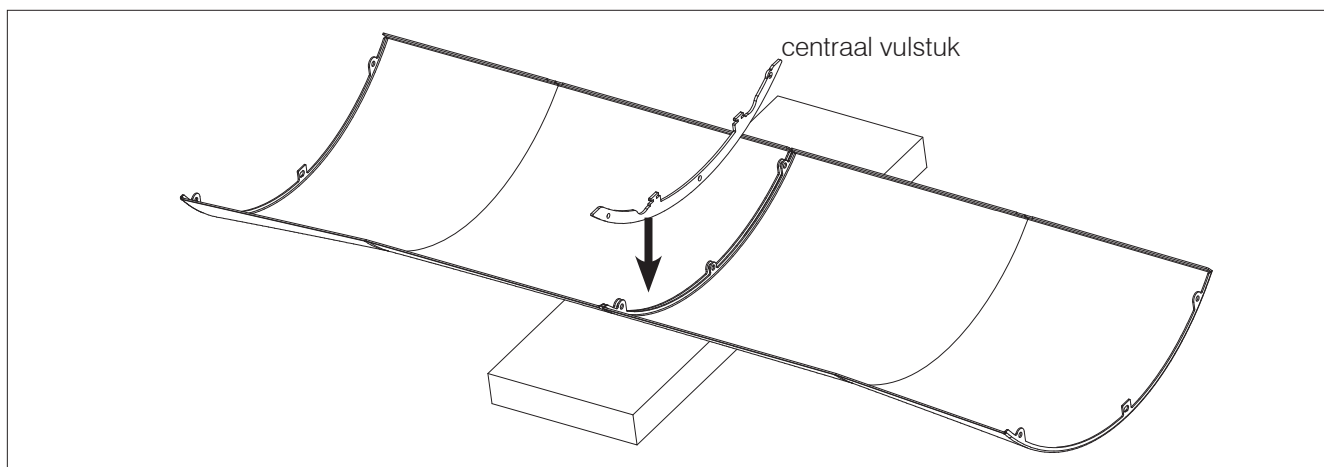
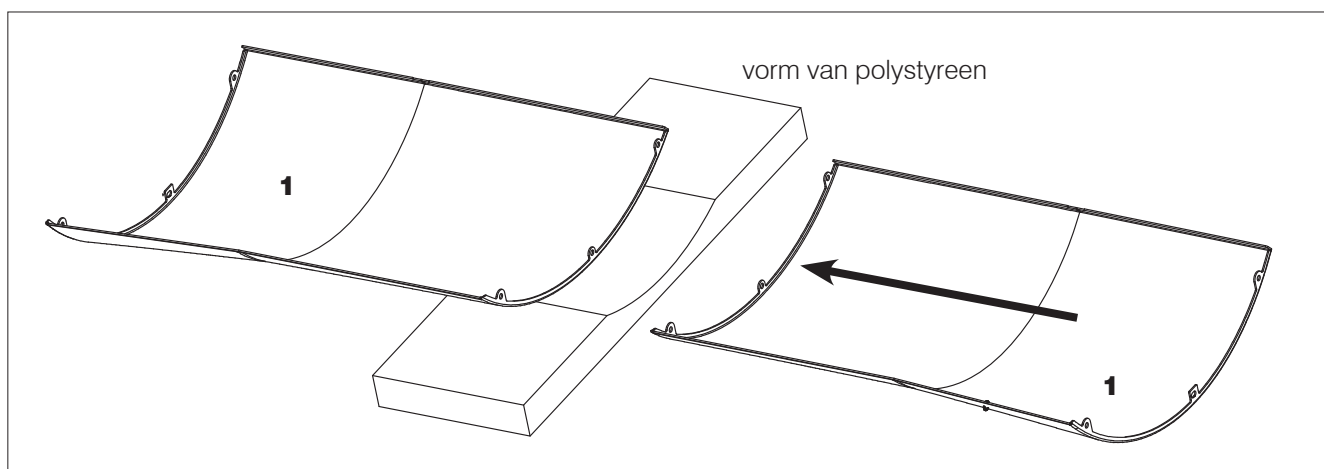
2. Assemblage en montage van de zijkanten aan de constructie

Schroef op elk van de zijkanten de bevestigingsschroeven van de metalen steunen los, maak de metalen steun los en verwijder hem.



Om elk van de twee zijanten te assembleren, adviseren wij om ze op de vorm van polystyreen te leggen en als volgt te werk te gaan

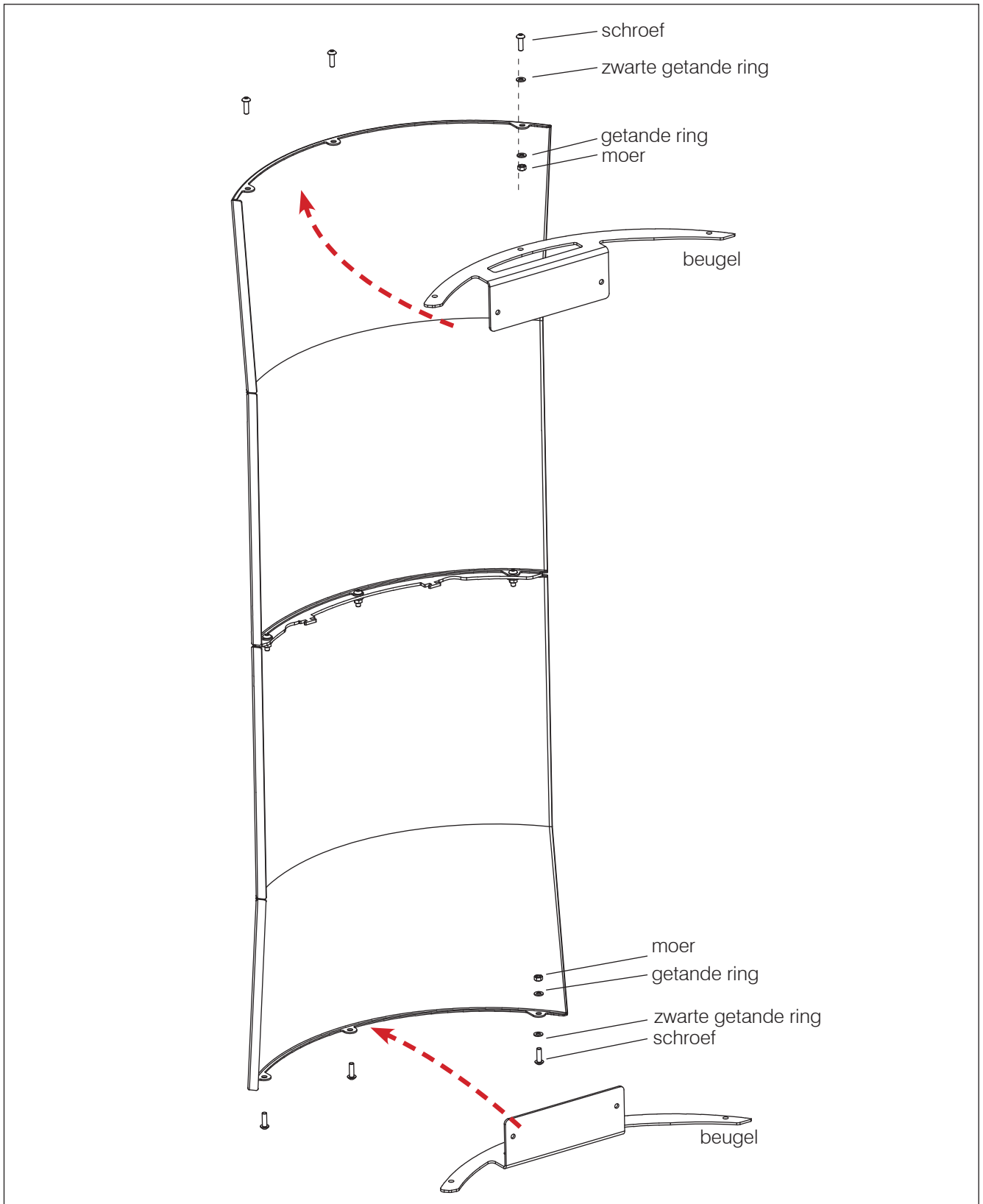
1. breng de twee zijanten (1) en het middelste vulstuk bij elkaar en schroef ze vast;



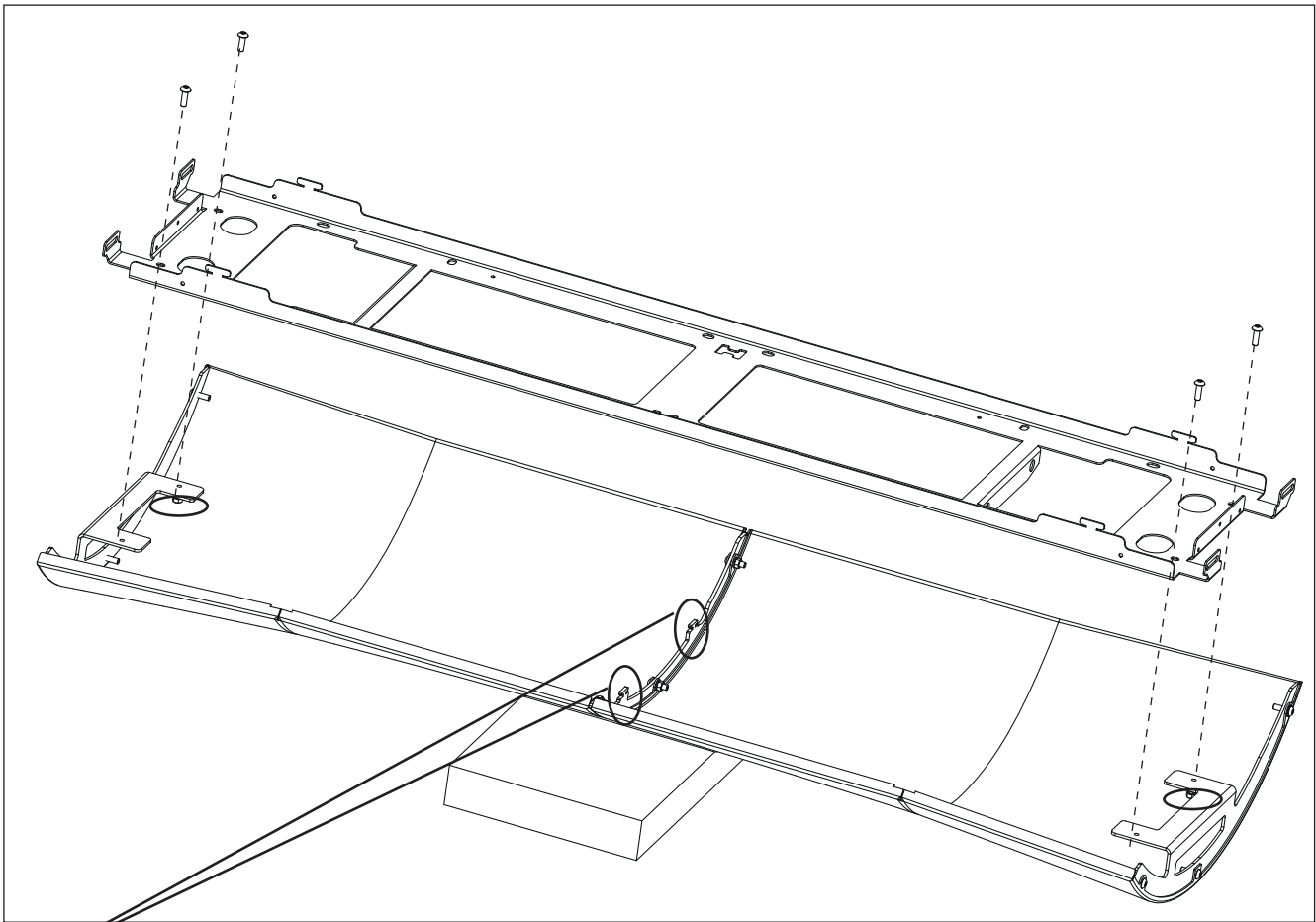
OPMERKING. De ronding van de zijanten komt mogelijk niet perfect overeen met de ronding van de beugels. Daarom moet u, alvorens de schroeven vast te draaien, de zijkant met de hand wat forceren zodat hij de ronding van de beugel volgt. Gebruik daarbij geen gereedschap, om krassen op de zijkant te vermijden. Zodra de zijkant correct gepositioneerd is, houdt u deze vast en draait u de schroeven aan. Dit helpt ook om interferentie met de deur te vermijden.

2. Positioneer de beugels. Draai de schroeven vast en breng aan één kant (boven of beneden) ook de moeren en ringen aan.

OPMERKING Om de positie beter te begrijpen, worden de componenten in de afbeelding hieronder verticaal weergegeven, maar wij raden aan om altijd horizontaal te werken op de polystyreen vorm.



3. positioneer de metalen steun aan draai de schroeven.



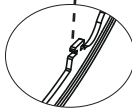
NEDERLANDS

16

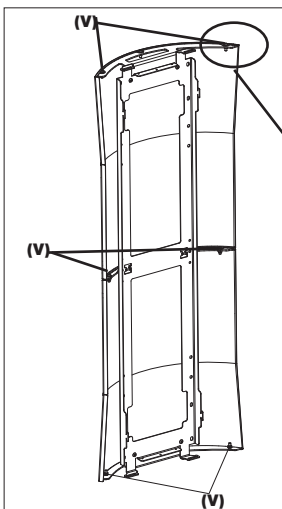
Verzekert dat het centrale vulstuk goed in de "uitsparing" van de metalen steun is gestoken.



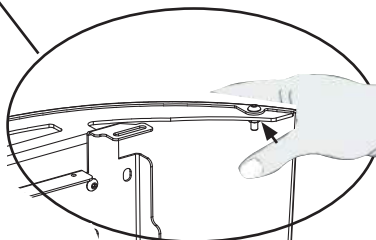
"uitsparing" van de metalen steun



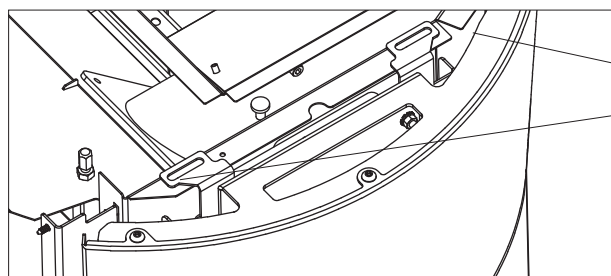
centraal vulstuk



OPMERKING. De ronding van de zijanten komt mogelijk niet perfect overeen met de ronding van de beugels. Daarom moet u, alvorens de schroeven vast te draaien (V), de zijkant met de hand wat forceren zodat hij de ronding van de beugel volgt. Gebruik daarbij geen gereedschap, om krassen op de zijkant te vermijden. Zodra de zijkant correct gepositioneerd is, houdt u deze vast en draait u de schroeven aan. Dit helpt ook om interferentie met de deur te vermijden.



Bevestig vervolgens de geassembleerde zijkant met de metalen steun aan de constructie (in de sleuven) en draai de bevestigingsschroeven van de metalen steunen weer vast

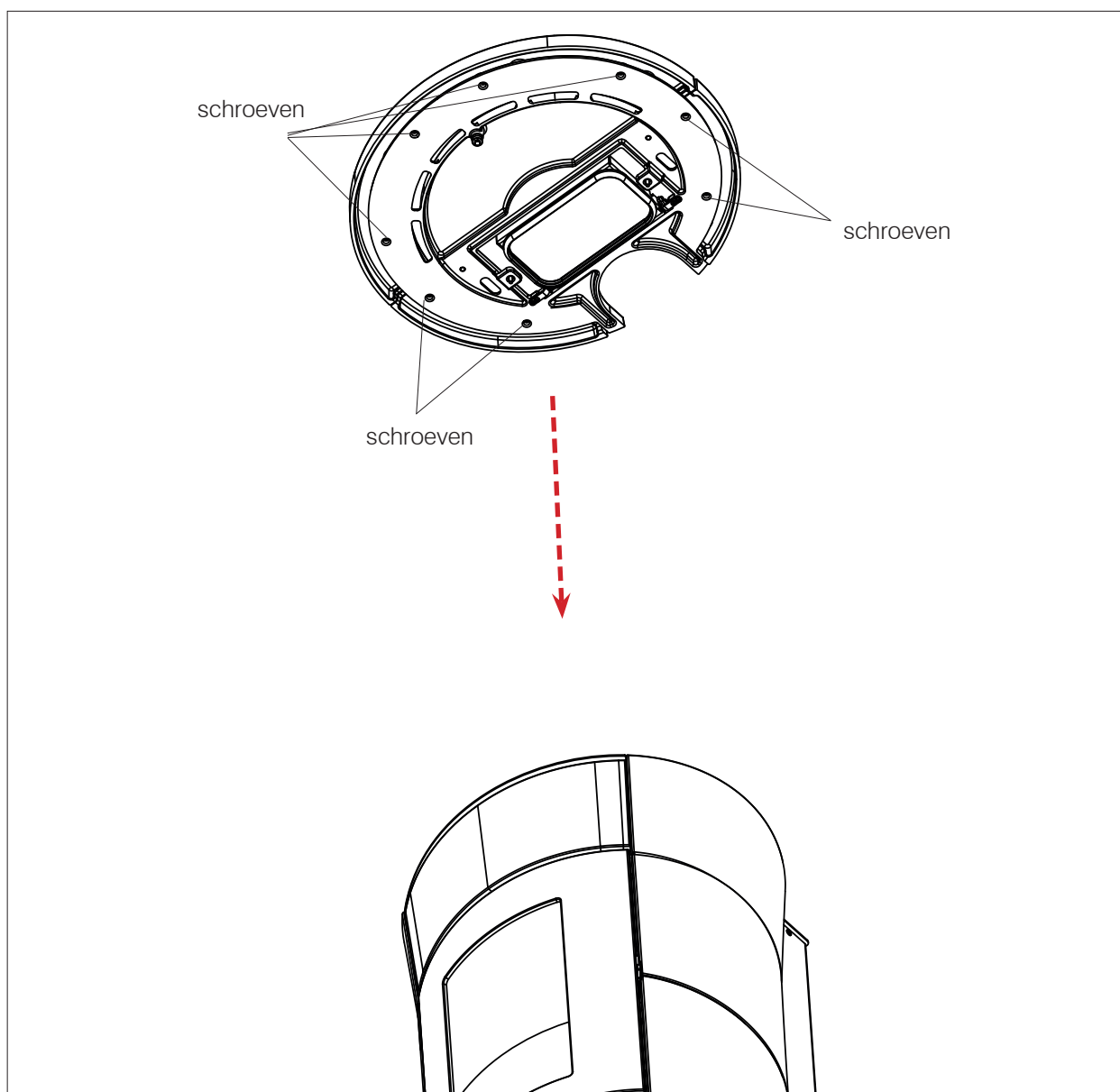


bevestigingsschroeven van de metalen steunen

3. Assemblage en montage van de bovenkant

Plaats de gietijzeren sierelementen in het bovenste gedeelte van de bovenkant en draai ze vanaf de onderkant vast, zoals weergegeven in de afbeelding.

Plaats de bovenkant en bevestig deze aan de constructie met de bevestigingsschroeven uit punt 1.



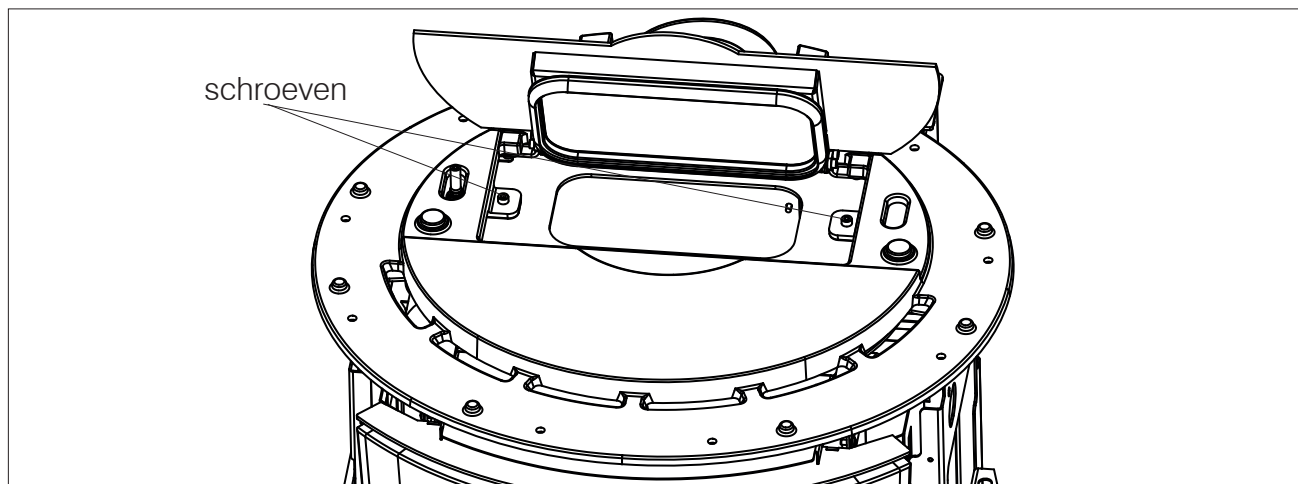
Afhankelijk van hoe de verpakking wordt ontvangen dient u de zijkanten te assembleren met het bijgeleverde bevestigingsmateriaal, of monteert u de al geassembleerde zijkanten aan de constructie.

1. Verwijder de bovenkant

Til het pelletdeksel op om het te openen.

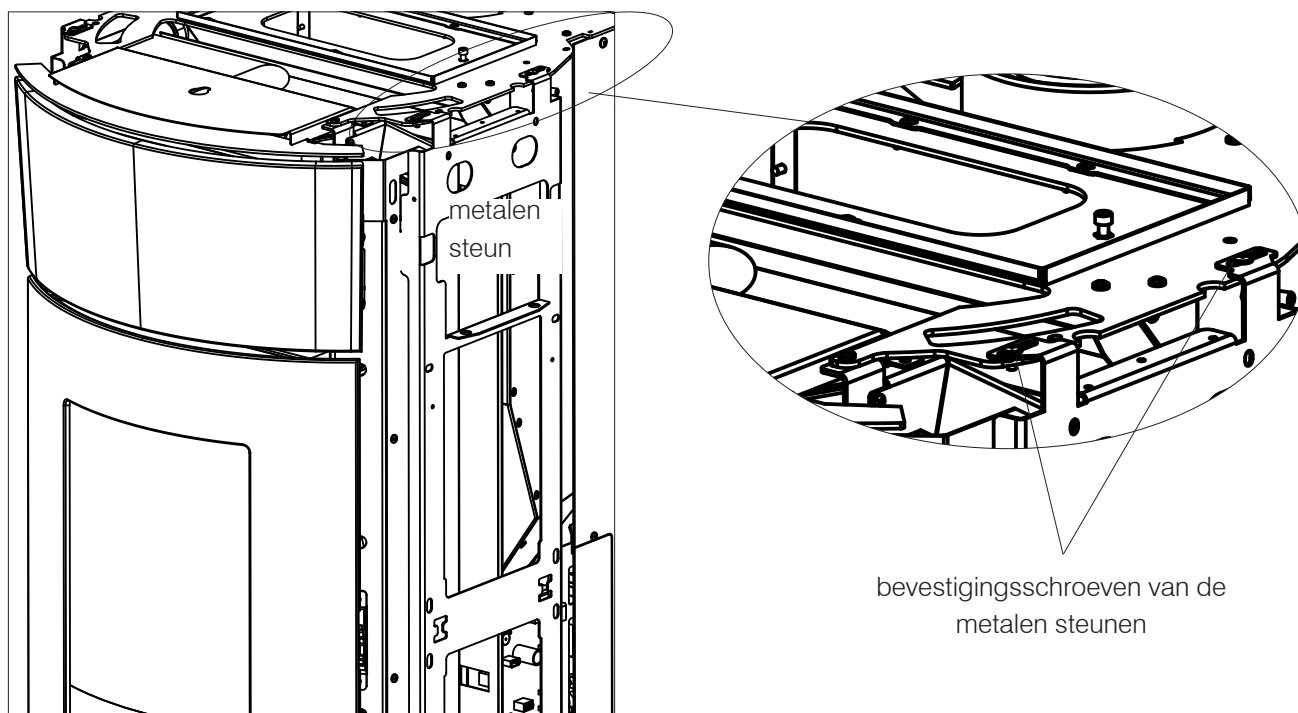
Draai de hieronder aangegeven schroeven los.

Verplaats de bovenkant naar u toe om hem uit zijn zitting te halen en til hem op.



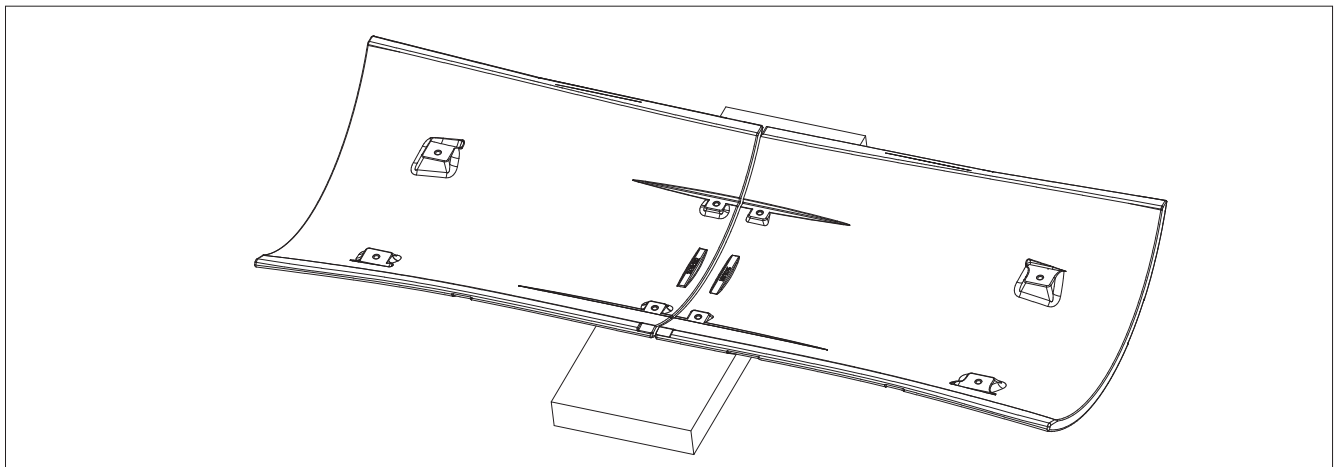
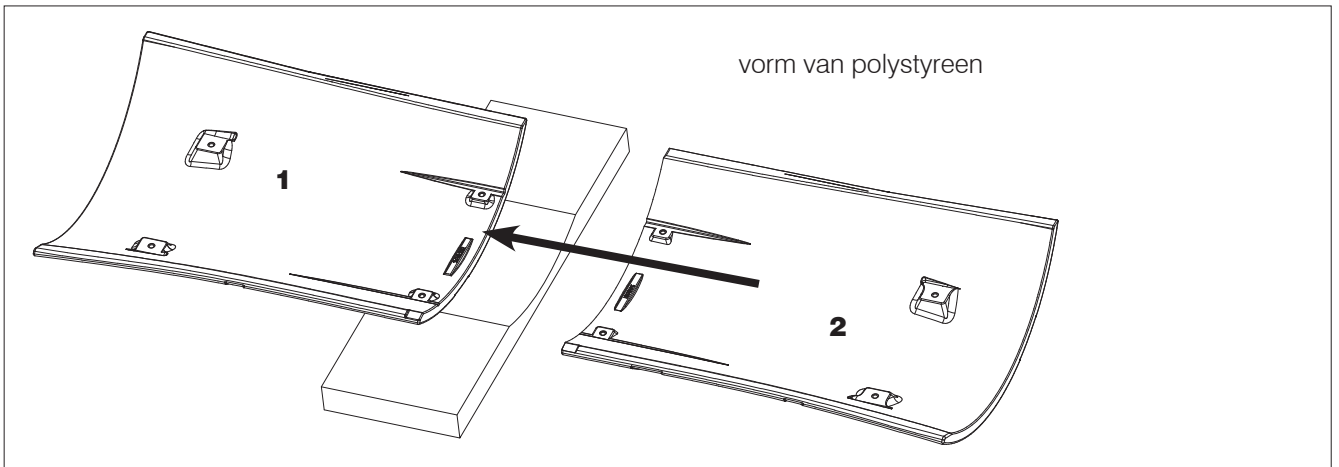
2. Assemblage en montage van de zijkanten aan de constructie

Schroef op elk van de zijkanten de bevestigingsschroeven van de metalen steunen los, maak de metalen steun los en verwijder hem.

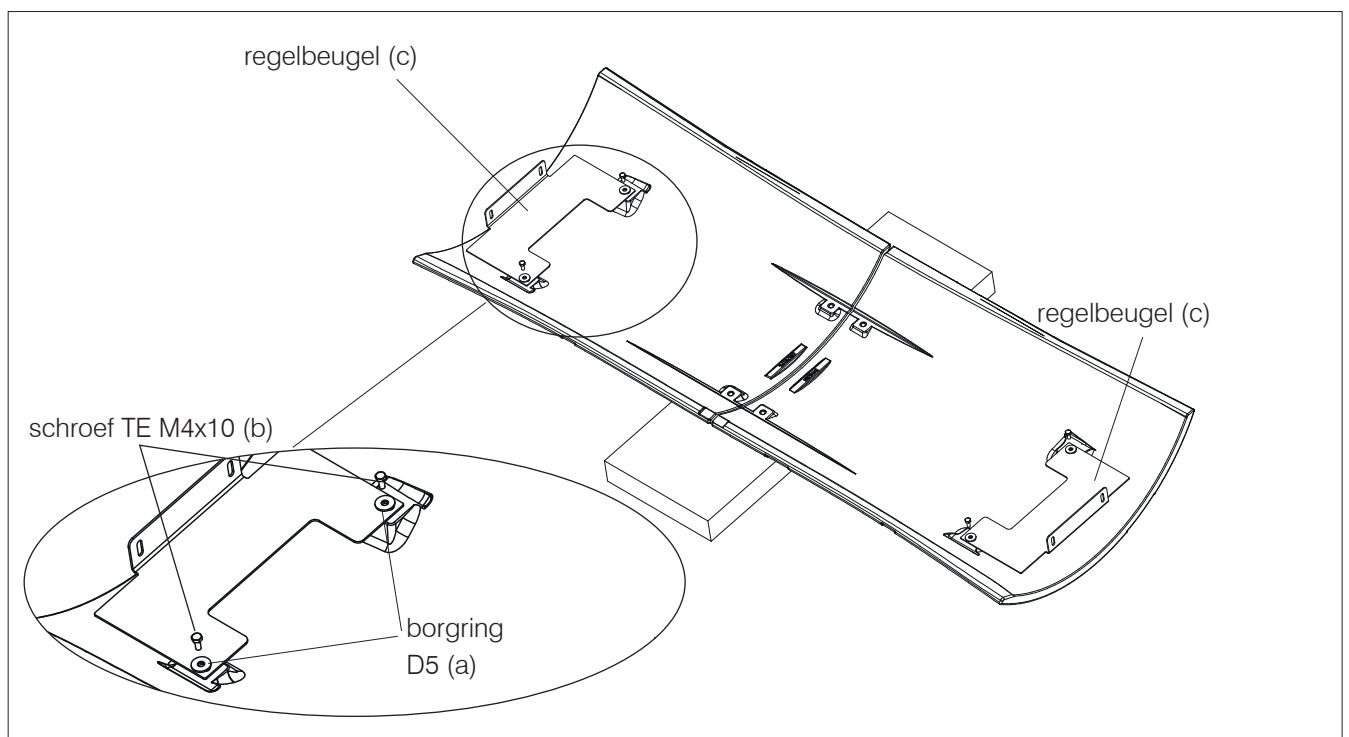


Om elk van de twee zijanten te assembleren, adviseren wij om ze op de vorm van polystyreen te leggen en als volgt te werk te gaan

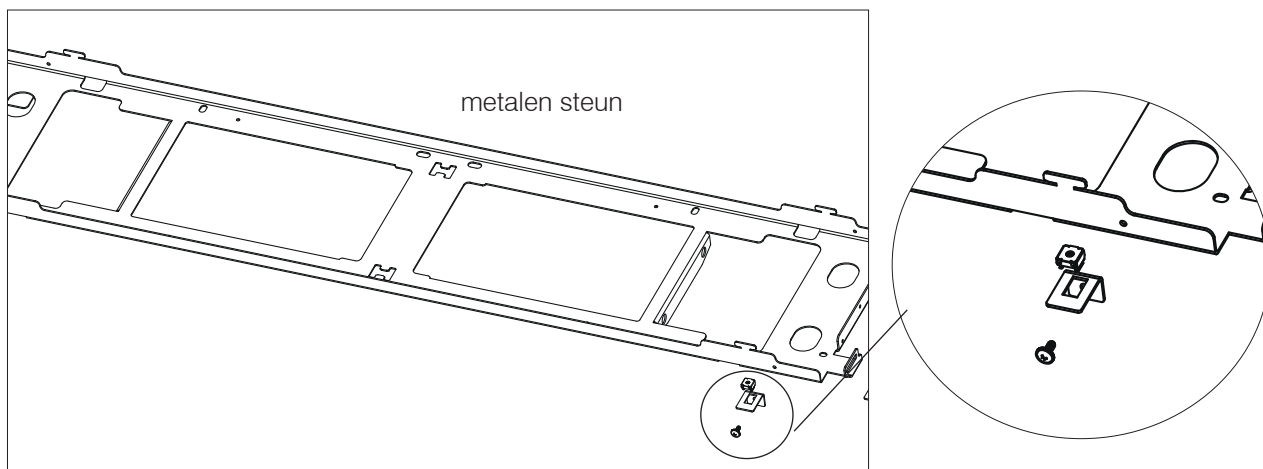
Plaats de twee elementen van keramiek (1) tegen elkaar



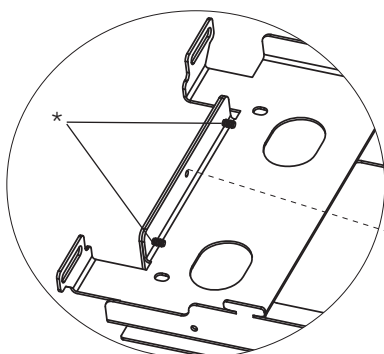
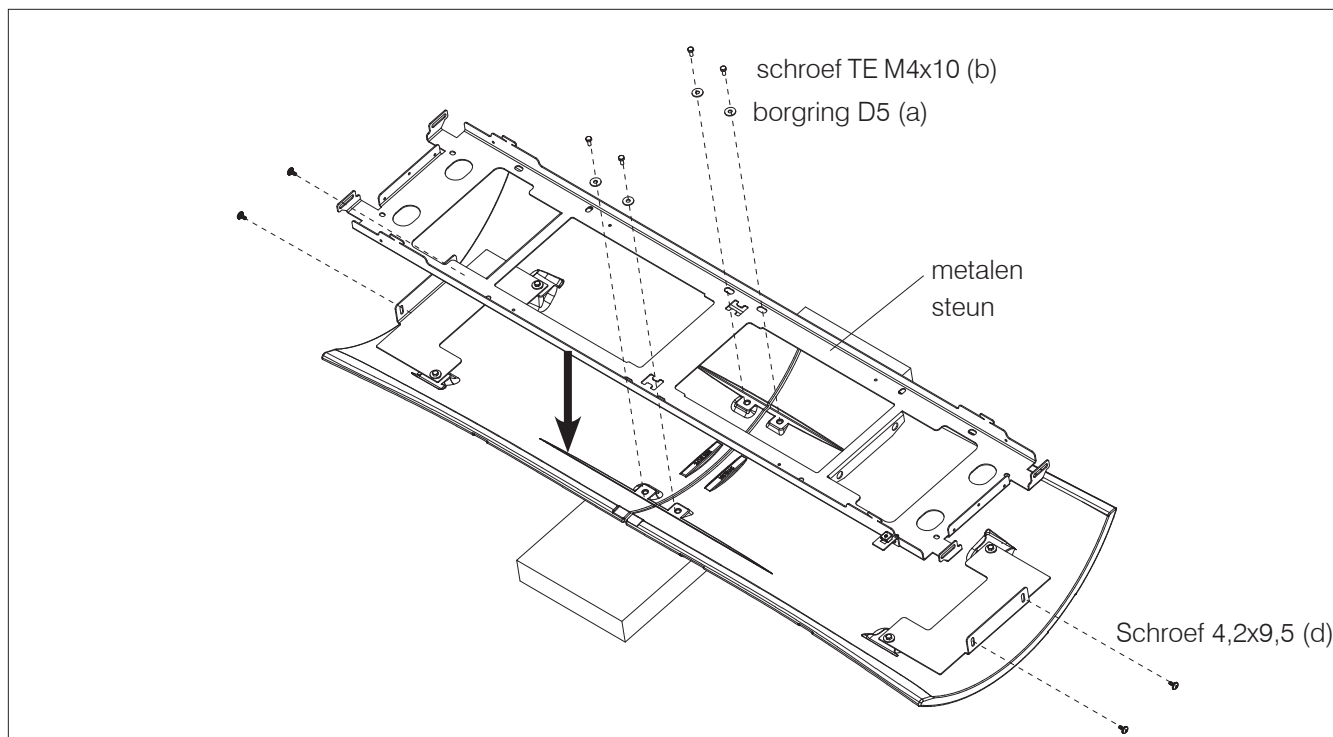
Plaats de twee regelbeugels op het keramiek en zet ze vast met de schroeven zonder deze strak aan te halen.



Plaats de winkelhaak met moer in kooi op de metalen steun, en zet hem vast met de meegeleverde schroef M4,2x9,5. Op de tekening wordt de linker zijkant getoond (voor de positie van de hoekbeugel).

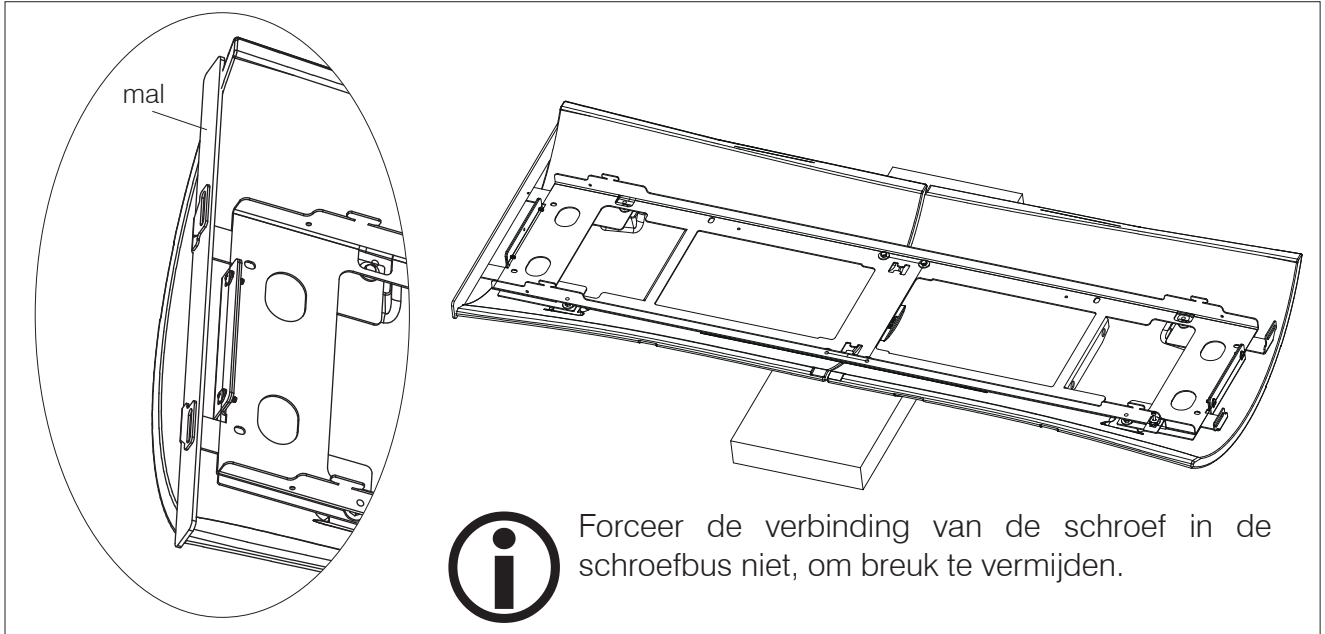


Leg de metalen steun die eerder geassembleerd is met de hoekbeugel op de keramische elementen en zet hem vast (zonder aan te halen) met de meegeleverde schroeven en ringen, zoals in de afbeelding hieronder.

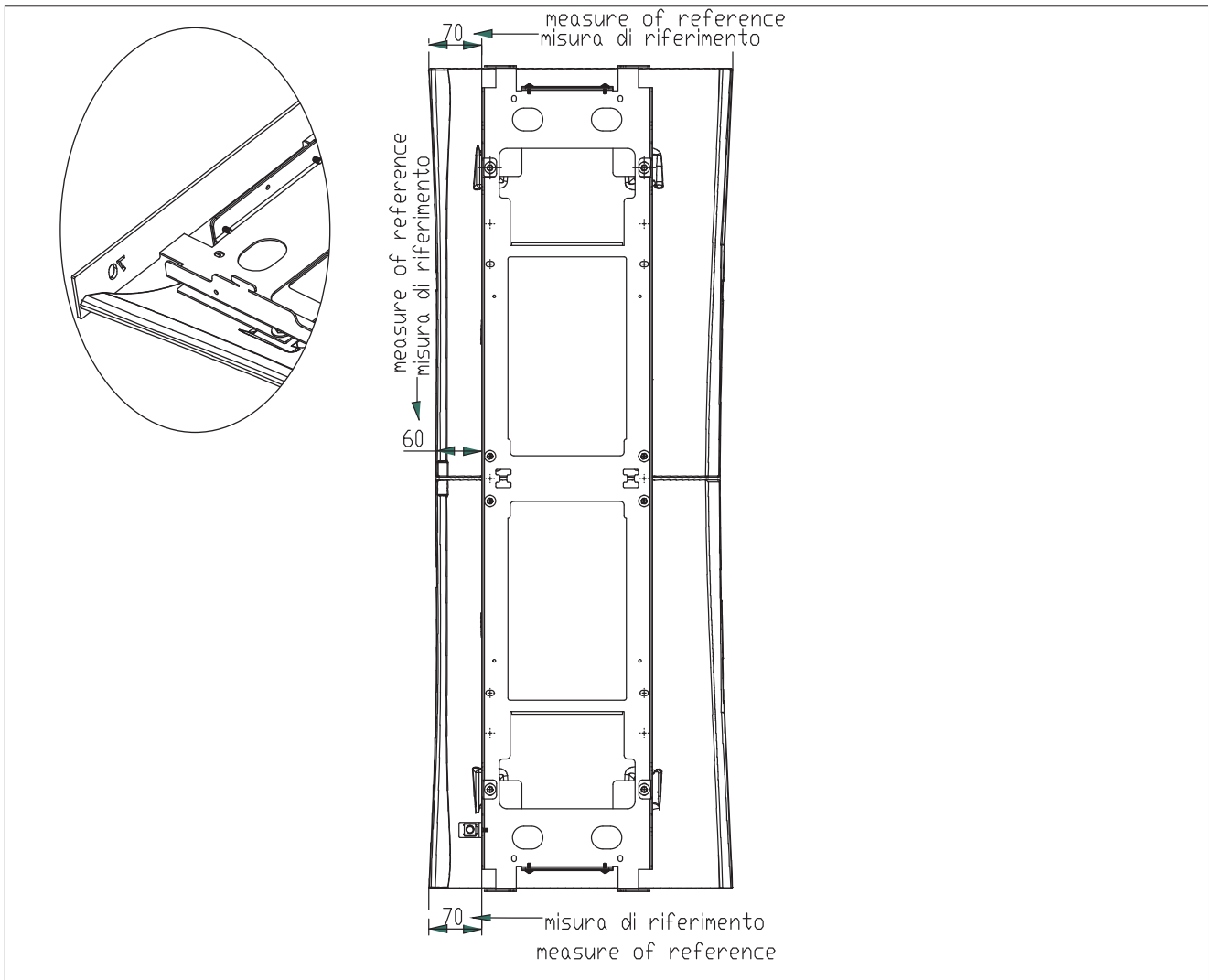


De juiste positie is het punt waar het profiel van de beugel samenvalt met de metalen steun. Draai de schroeven vast die de beugels vastzetten aan het metalen profiel *

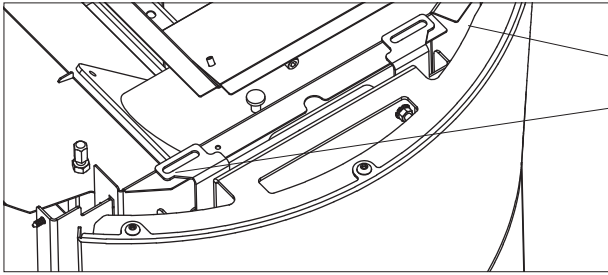
Alvorens de schroeven aan te halen, voor elk van de twee keramische elementen (boven en onder): plaats de montagemal van de zijkanten van keramiek;



Neem de afstanden tussen de metalen steun en het keramiek volgens de tekening (60 en 70 mm) in acht. De maat 70 mm kan ook worden afgelezen op de mal



Bevestig vervolgens de geassembleerde zijkant met de metalen steun aan de constructie (in de sleuven) en draai de bevestigingsschroeven van de metalen steunen weer vast



bevestigingsschroeven van de metalen steunen

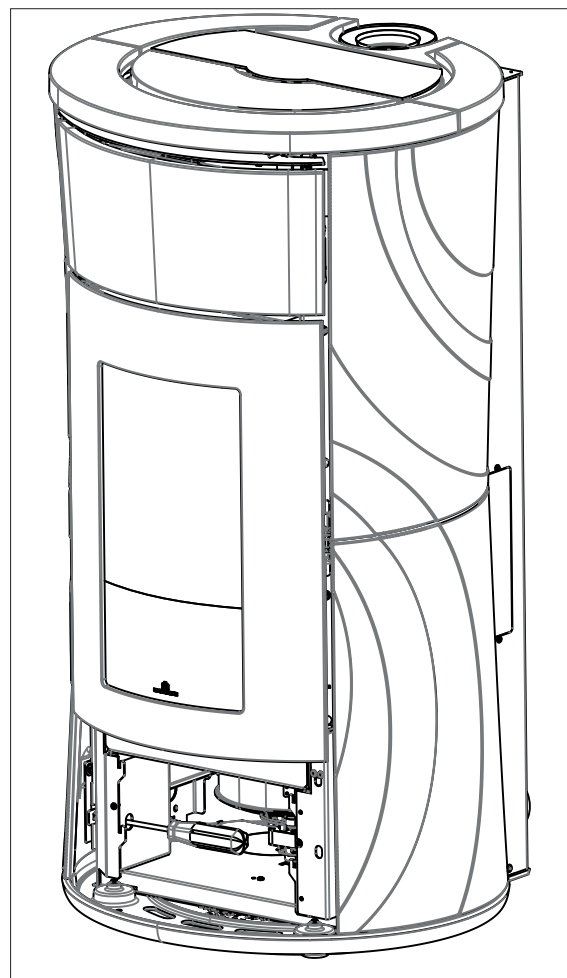
MOGELIJKE REGELINGEN

De beugels maken een interne/externe regeling mogelijk

De sleuven maken een regeling naar voren/achter in het bovenste deel mogelijk

De winkelhaken maken een regeling naar voren/achter in het onderste deel mogelijk

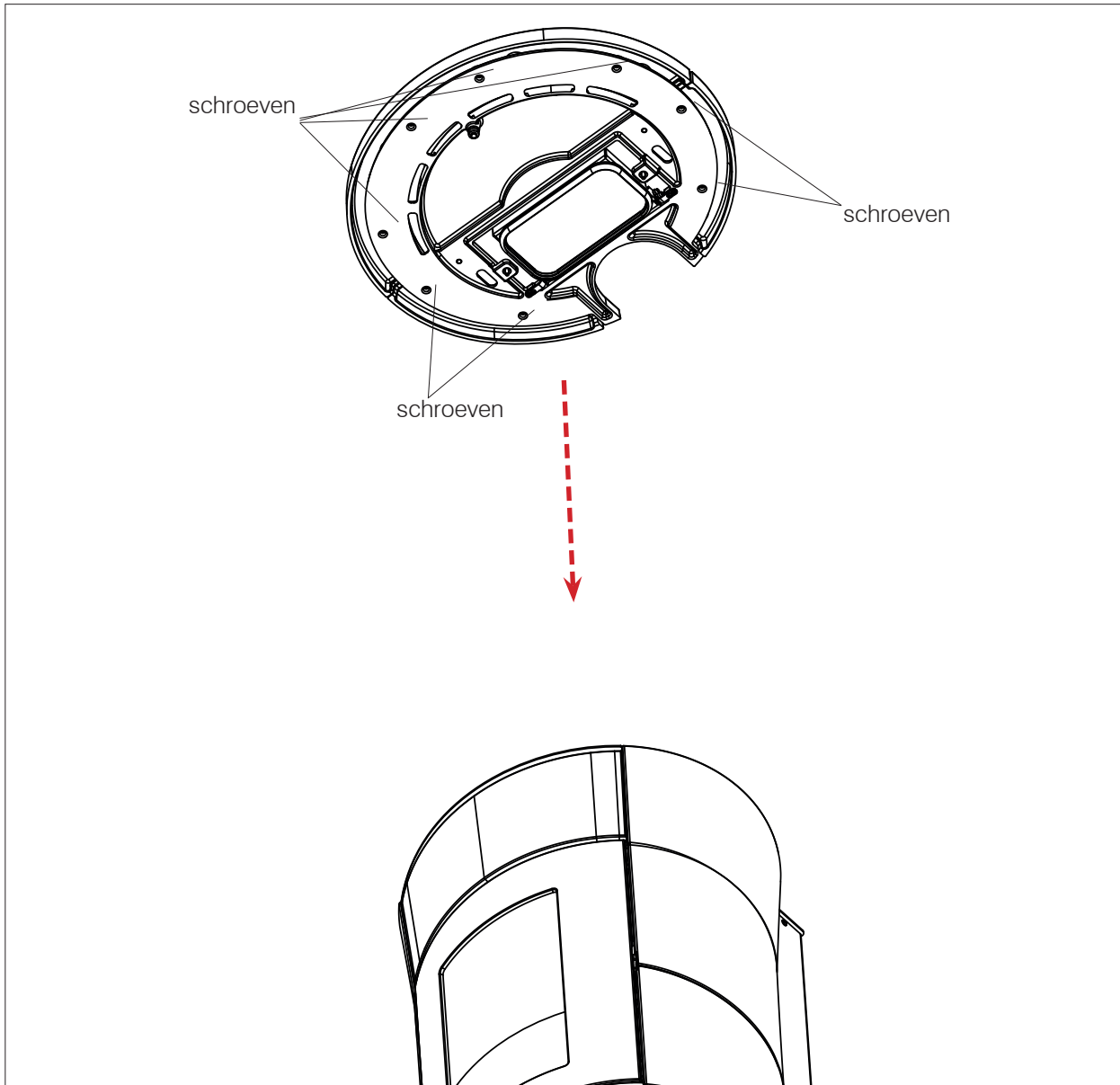
De stelschroef op de winkelhaak dient om de zijkant vast te zetten en de positie er nog verder van te regelen.



3. Assemblage en montage van de bovenkant

Plaats de keramische sierelementen in het bovenste gedeelte van de bovenkant en draai ze vanaf de onderkant vast, zoals weergegeven in de afbeelding.

Plaats de bovenkant en bevestig deze aan de constructie met de bevestigingsschroeven uit punt 1.

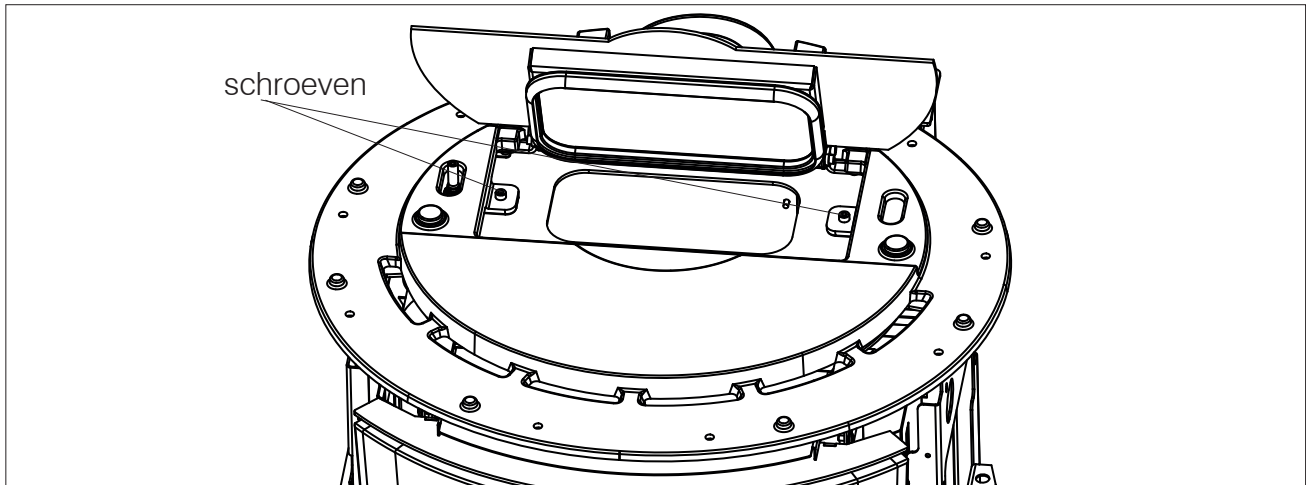


1. Verwijder de bovenkant

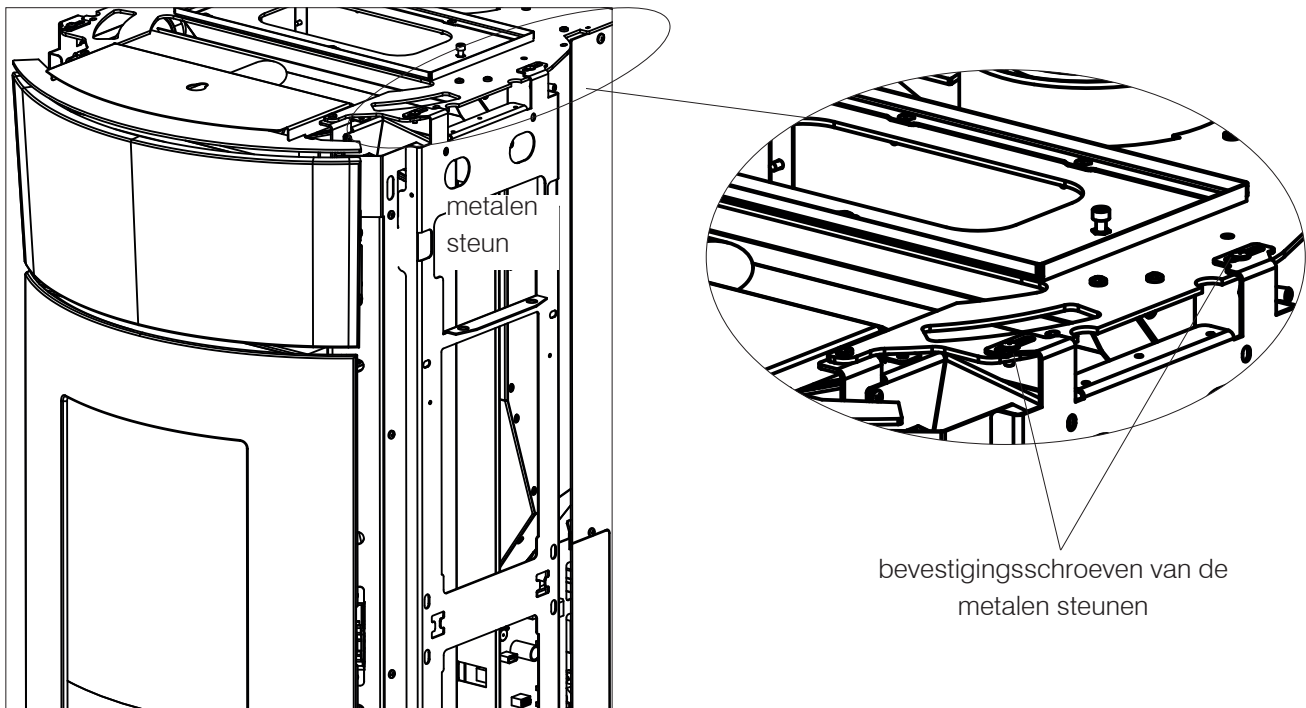
Til het pelletdeksel op om het te openen.

Draai de hieronder aangegeven schroeven los.

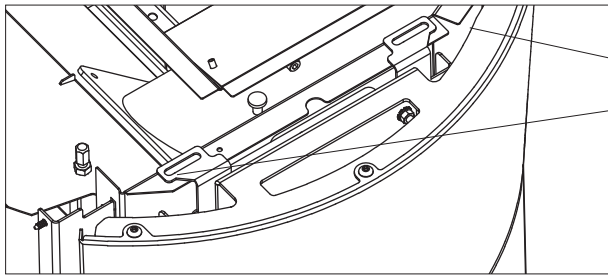
Verplaats de bovenkant naar u toe om hem uit zijn zitting te halen en til hem op.

**2. Assemblage en montage van de zijkanten aan de constructie**

Schroef op elk van de zijkanten de bevestigingsschroeven van de metalen steunen los, maak de metalen steun los en verwijder hem. De steun wordt niet gebruikt.



Bevestig vervolgens de geassembleerde zijkant met de metalen steun aan de constructie (in de sleuven) en draai de bevestigingsschroeven van de metalen steunen weer vast

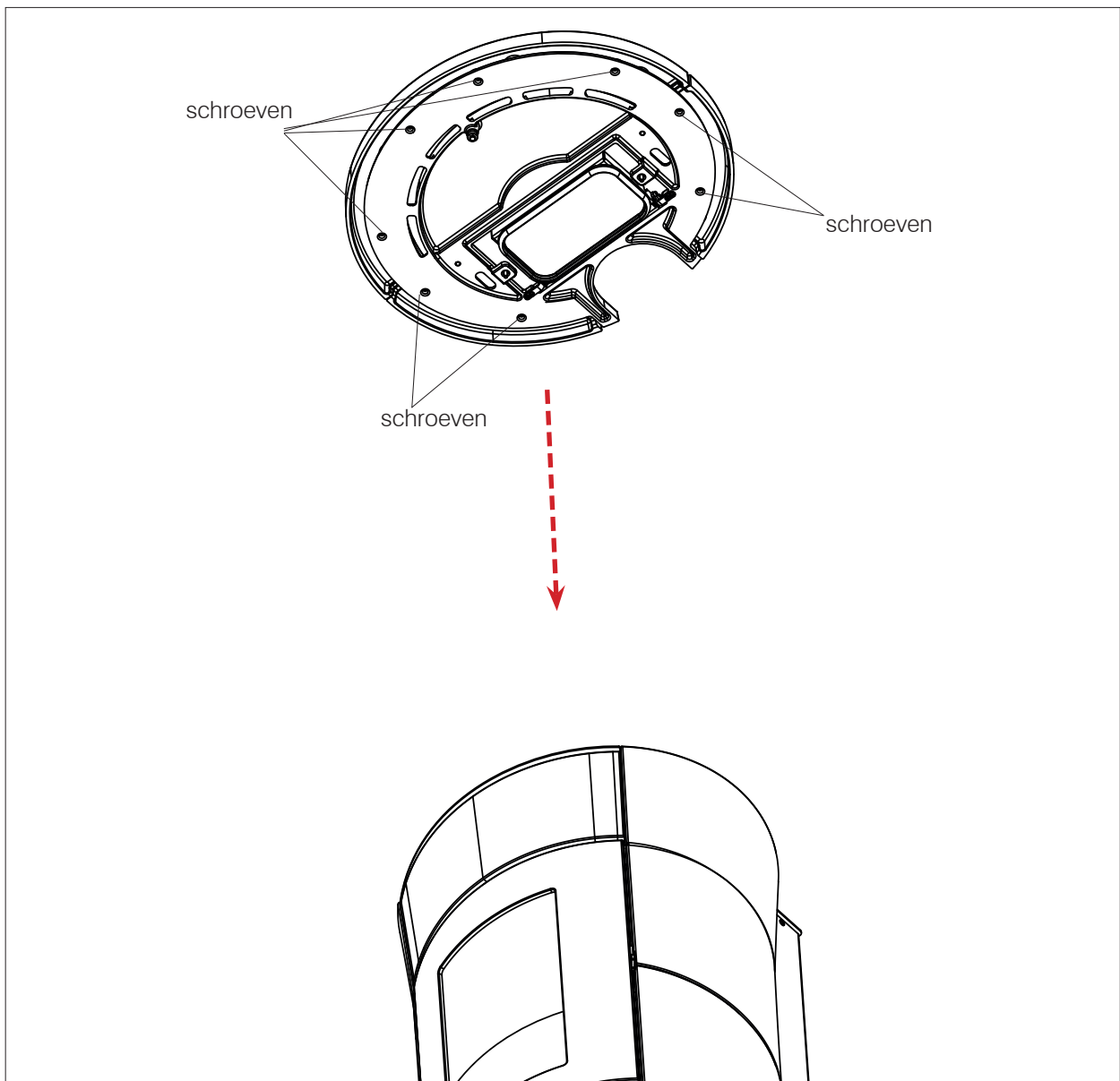


bevestigingsschroeven van de metalen steunen

3. Assemblage en montage van de bovenkant

Plaats de gietijzeren sierelementen in het bovenste gedeelte van de bovenkant en draai ze vanaf de onderkant vast, zoals weergegeven in de afbeelding.

Plaats de bovenkant en bevestig deze aan de constructie met de bevestigingsschroeven uit punt 1.



WOORD VOORAF OVER DE INSTALLATIE

Wij herinneren u eraan dat:

- de installatie tot stand moet worden gebracht door gekwalificeerd personeel;
- in geval van installatie in een appartementencomplex u vooraf toestemming moet vragen aan de beheerder;
- in geval van installatie in openbare ruimtes de plaatselijke voorschriften voor deze installaties moeten worden gecontroleerd en opgevolgd.

Hieronder geven we enkele algemene aanwijzingen, die geen vervanging vormen van de controle van de plaatselijke normen en geen enkele verantwoordelijkheid impliceren voor het werk van de installateur.

Controle van de geschiktheid van de installatieruimte

- Het volume van de ruimte moet groter zijn dan 30 m³.
- De vloer moet het gewicht van het product en de accessoires kunnen dragen* (zie de voetnoot in de paragraaf over bescherming tegen de hitte).
- Zet het product waterpas.
- In Italië is volgens de norm UNI 10683 installatie in slaapkamers of in ruimten waar een ander product aanwezig is dat lucht uit dezelfde ruimte haalt voor verbranding, mits de luchtinlaat is aangesloten op de buitenlucht, toegestaan.
- Niet installeren in ruimtes waar brand- of explosiegevaar bestaat.
- In aanwezigheid van apparaten op gas, controleer in Italië de compatibiliteit in de zin van UNI 10683 en UNI 7129.

Bescherming tegen warmte en veiligheidsafstanden

Alle oppervlakken van het gebouw die aan het product grenzen moeten beschermd zijn tegen oververhitting. Welke isolatiemaatregelen moeten worden getroffen, hangt af van het aanwezige type oppervlakken.

Bij het plaatsen van het product moet worden voldaan aan de volgende veiligheidsvoorwaarden:

- minimaal 15 cm afstand aan de zijkanten en 10 cm aan de achterkant tot ontvlambare materialen;
- er mogen geen ontvlambare materialen worden geplaatst op minder dan 80 cm vanaf de voorkant van de kachel.

Als de kachel op een wand van hout of een ander ontvlambaar materiaal wordt geïnstalleerd, moet de rookgasafvoerleiding goed worden geïsoleerd.

Bij installatie op een vloer van ontvlambaar en/of brandbaar materiaal, of op een vloer met onvoldoende draagvermogen*, wordt geadviseerd het product op een stalen of glazen plaat te zetten om de belasting te verdelen.

Vraag de dealer om deze optie.

Opmerkingen over de opstelling van het product

Het product is ontworpen om te functioneren in alle klimaatomstandigheden. In bijzondere situaties, bijvoorbeeld met harde wind, zouden er veiligheidsvoorzieningen in werking kunnen treden die het product uitschakelen.

Neem contact op met het technische assistentiecentrum van Edilkamin.



OPMERKING

De diameter van de rookgasafvoer is niet de diameter van het schoorsteensysteem. Het schoorsteensysteem moet bemeten worden volgens de nationale en plaatselijke voorschriften. Raadpleeg in het bijzonder (inclusief maar niet beperkt tot) EN 13384, EN 1443, EN 1856, EN 1457 en alle plaatselijke normen.

**SCHOORSTEENSYSTEEM
(Rookkanaal, schoorsteen en schoorsteenpot)**

Dit hoofdstuk is geschreven volgens de Europese normen EN 13384, EN 1443, EN 1856, EN 1457. De installateur moet deze normen en alle eventuele andere lokale normen in acht nemen. Deze handleiding mag op geen enkele manier worden beschouwd als vervanging van de geldende normen.

Het product moet worden aangesloten op een geschikt rookgasafvoersysteem dat een volledig veilige afvoer van de door de verbranding geproduceerde rookgassen waarborgt.

Alvorens het product te positioneren moet de installateur nagaan of de schoorsteen geschikt is.

ROOKKANAAL, SCHOORSTEEN

Het rookkanaal (de leiding die de rookgasafvoeropening van de haard verbindt met de opening van de schoorsteen) en de schoorsteen moeten onder meer voldoen aan de volgende normen, in het algemeen:

- de afvoer van maar één product ontvangen (afvoer van meerdere producten samen is niet toegestaan)*; in sommige landen gelden specifieke voorschriften, het is de verantwoordelijkheid van de installateur om de naleving van plaatselijke voorschriften te beoordelen;
- een voornamelijk verticale ontwikkeling hebben.
- geen delen bevatten met een helling in tegengestelde richting;
- bij voorkeur een ronde binnendoorsnede hebben, maar in ieder geval een verhouding tussen de zijkanalen van minder dan 1,5;
- bij het dak eindigen met een geschikte schoorsteenpot: directe afvoer via de wand of in gesloten ruimtes is verboden, ook in de open lucht;
- gerealiseerd zijn met materialen van brandgedragklasse A1 in de zin van UNI EN 13501 of soortgelijke nationale norm;
- naar behoren gecertificeerd zijn, met een geschikte schoorsteenplaat als ze van metaal zijn;
- de aanvankelijke doorsnede handhaven of deze alleen veranderen vlak na de uitgang van het product, en niet in de schoorsteen.

HET ROOKGASKANAAL

Afgezien van de algemene voorschriften die gelden voor het rookkanaal en de schoorsteen, geldt het volgende voor het rookgaskanaal:

- het mag niet gemaakt zijn van buigzaam metaal;
- het moet geïsoleerd zijn als het door onverwarmde ruimtes passeert of naar buiten;
- hij mag niet door ruimtes lopen waar de installatie van warmtegeneratoren met verbranding verboden is, waar brandgevaar bestaat of die niet geïnspecteerd kunnen worden;
- het moet mogelijk zijn om roet weg te halen en inspecties te verrichten;
- over het algemeen mag het rookgaskanaal niet meer dan 3 bochten hebben met een hoek van maximaal 90°, het is de verantwoordelijkheid van de monteur die de bemeting uitvoert om dit te beoordelen;
- over het algemeen mag het eventuele horizontale gedeelte maximaal 3 meter lang zijn, afhankelijk van de trek. Houd er hoe dan ook rekening mee dat vuil zich gemakkelijker ophoopt in lange stukken en dat deze moeilijker schoon te maken zijn, het is de verantwoordelijkheid van de monteur die de bemeting uitvoert om dit te beoordelen.



Vermijd infiltratie van condenswater via het rookkanaal. Monteer eventueel een anticondensring - vraag advies aan uw schoorsteenveger.

Schade die veroorzaakt is door condenswater valt niet onder de garantie.



* In sommige landen zijn onder bepaalde voorwaarden installaties in een meervoudig rookkanaal toegestaan. Op basis van de regionale voorschriften zijn verdere veiligheidssystemen noodzakelijk bij aansluiting op meervoudige rookkanalen. Raadpleeg uw schoorsteenveger/monteur voor meer informatie.

DE SCHOORSTEEN:

Naast de algemene voorschriften die gelden voor het rookgaskanaal, geldt het volgende voor de schoorsteen:

- hij mag alleen worden gebruikt om rookgassen af te voeren;
- hij moet de correcte afmetingen hebben voor de afvoer van rookgassen (EN 13384-1 niet-uitpuittend voorbeeld);
- bij voorkeur een isolatie hebben van staal met een ronde inwendige doorsnede. Als hij rechthoekig is moeten de hoeken normaal gesproken een straal hebben van niet minder dan 20 mm en een verhouding tussen de interne afmetingen van <1,5;
- hij moet normaal gesproken een hoogte van minimaal 1,5 meter hebben;
- hij moet een constante doorsnede hebben;
- hij moet waterdicht zijn en thermisch geïsoleerd om de trek te waarborgen;
- het moet bij voorkeur een opvangkamer voor onverbrand materiaal en eventueel condens bevatten;
- Indien vooraf al aanwezig, moet het worden schoongemaakt om brandgevaar te vermijden;
- als algemene aanwijzing wordt geadviseerd de schoorsteen te omkokeren als de diameter groter is dan 150 mm, het is de verantwoordelijkheid van de monteur die de bemeting uitvoert om dit te beoordelen.

OMKOKERD SYSTEEM:

Afgezien van de algemene voorschriften die van toepassing zijn op het rookkanaal en de schoorsteen, geldt het volgende voor een omkokerd systeem:

- het moet een negatieve druk hebben;
- moet geïnspecteerd kunnen worden;
- het moet de lokale aanwijzingen in acht nemen.

DE SCHOORSTEENPOT

- moet windwerend zijn
- moet een binnendoorsnede hebben die gelijk is aan die van de schoorsteen, en een doorsnede van de uitgaande rookgasdoorgang die gelijk is aan minimaal het dubbele van de binnendoorsnede van de schoorsteen
- bij paarsgewijze schoorstenen (die bij voorkeur een onderlinge afstand moeten hebben van 2 m) moet de schoorsteenpot die de afvoer van het product met vaste brandstof ontvangt, of die van de hoogste verdieping, zich minstens 50 cm boven de andere bevinden
- moet tot voorbij het terugstroomgebied gaan (in Italië is de referentienorm UNI 10683 punt 6.5.8.)
- moet onderhoud van de schoorsteen mogelijk maken

EXTERNE LUCHTINLAAT

In het algemeen adviseren wij om de toestroom van voor de verbranding noodzakelijke lucht op twee verschillende manieren te waarborgen.

Indirecte luchtinlaat

Bereid op vloerniveau een luchtinlaat met een nuttig oppervlak (dus zonder roosters of andere beschermingen) van minstens 80 cm² voor (diameter 10 cm).

Om luchtstromingen te vermijden adviseren wij om de luchtinlaat achter de kachel of een radiator te plaatsen.

Wij adviseren om de inlaat niet voor het product te plaatsen, om hinderlijke luchtstromingen te vermijden.

Directe luchtinlaat

Bereid een luchtinlaat voor met een nuttige doorsnede (dus zonder roosters of andere beschermingen) die minstens gelijk is aan de doorsnede van de luchtgangopening achter het product. Bepaal de diameter aan de hand van de belastingverliezen.

Sluit de luchtinlaat aan op de opening door middel van een (eventueel buigzame) leiding. Vergroot de doorsnede van de leiding als de leiding niet glad is: stel de belastingverliezen ervan vast.

Wij adviseren om het traject niet langer te maken dan 5 m, met niet meer dan 3 bochten, afhankelijk van de trek van de schoorsteen.

De toestroom van lucht mag alleen afkomstig zijn van een aangrenzende ruimte, op voorwaarde dat:

- de stroming zonder obstakels plaatsvindt door permanente openingen die communiceren met de buitenlucht;
- de ruimte die aan de installatieruimte grenst nooit een onderdruk heeft ten opzichte van de buitenlucht;
- de aangrenzende ruimte niet gebruikt wordt als garage of voor activiteiten die brandgevaar veroorzaken, en verder ook niet als bad- of slaapkamer;
- de aangrenzende ruimte geen gemeenschappelijke ruimte van het gebouw is.

In Italië schrijft de norm UNI 10683 voor dat de ventilatie ook voldoende is als er een drukverschil tussen de buitenlucht en de lucht in de ruimte gewaarborgd wordt van 4 Pa of minder (norm UNI EN 13384-1, niet-uitpuittend voorbeeld). Hiervoor is de installateur die de verklaring van overeenstemming afgeeft verantwoordelijk.

**CONTROLE ELEKTRISCHE AANSLUITING
(breng het stopcontact op een gemakkelijk bereikbare plek aan)**

De kachel is voorzien van een elektrische voedingskabel die op een stopcontact van 230V 50 Hz, bij voorkeur voorzien van een magnetothermische schakelaar, moet worden aangesloten.

Spanningsvariaties van meer dan 10% kunnen de werking van de kachel negatief beïnvloeden.

De elektrische installatie moet aan de normen voldoen. Controleer in het bijzonder de doeltreffendheid van de aarding. Edilkamin is niet verantwoordelijk voor storingen in de werking die het gevolg zijn van een slecht functionerend aardcircuit.

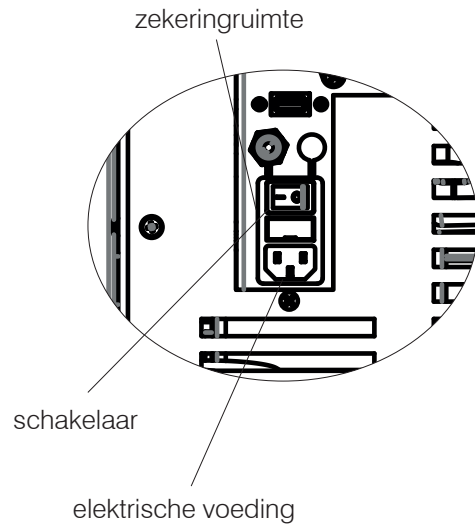
De voedingslijn moet een doorsnede hebben die passend is voor het vermogen van de apparatuur.

De elektrische voedingskabel mag niet in contact komen met de afvoerbuizen of andere hete delen van de kachel. Schakel de voeding naar de kachel in door de schakelaar van 0 op 1 te zetten.

Op de aansluiting met schakelaar op de achterkant van het fornuis zit een zekering van 4A.

In sommige landen gelden specifieke voorschriften, het is de verantwoordelijkheid van de installateur om de naleving van plaatselijke voorschriften te beoordelen.

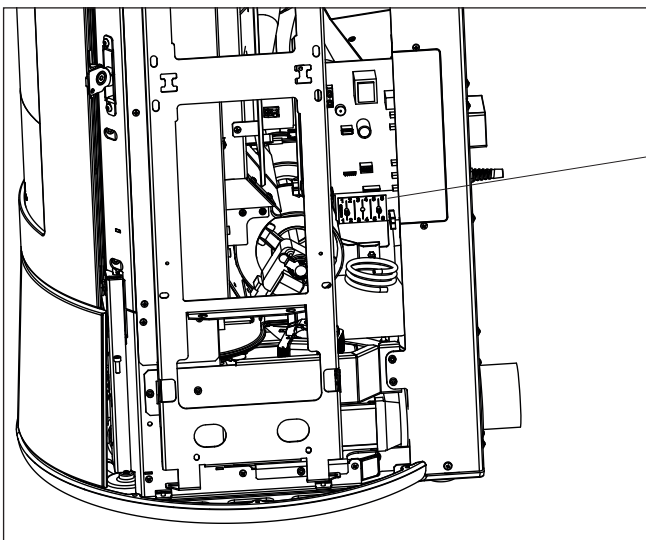
De beoordeling is voor verantwoordelijkheid van de monteur die de bemeting uitvoert.



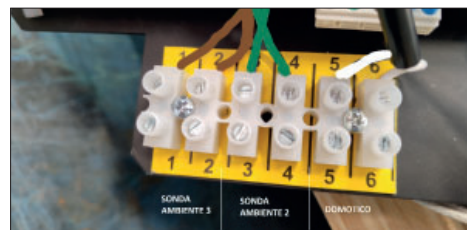
**ELEKTRISCHE AANSLUITING VAN DE
ACCESSOIRES**

Als u het rechter zijpaneel verwijdert ziet u op het product een klemmenbord waarop de installateur een huisautomatiseringsvoeler of O.T.A. omgevingssonde kan monteren voor de gekanaliseerde versies. Het aantal voelers dat kan worden aangesloten is gelijk aan het aantal kanaliseerbare ventilators

1-2	3-4	5-6
Omgevingsvoeler kanalisatie 3	Omgevingsvoeler kanalisatie 2	AUX



klemmenbord



KANALISATIE VAN DE VERWARMDE LUCHT:

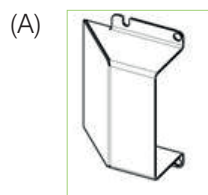
- **Cherie 9** heeft de mogelijkheid van 1 kanalisatie op de achterkant.
- **Cherie 11** heeft de mogelijkheid van 2 kanalisaties op de achterkant.



De lengte van de kanalisatie en de uitgangstemperatuur van de uitblaasopening zijn afhankelijk van de gebruiks- en installatieomstandigheden. Wij raden u aan om het kanalisatiesysteem te bemeten.

Gebruik alleen leidingen die glad zijn aan de binnenkant.

Als er geen kanalisaties worden gebruikt, raden wij aan om de luchtdeflectorkit (A) aan te schaffen om het maximale vermogen te bereiken.



Om de warme lucht die uit de achterkant komt te kanaliseren, kunt u bij uw dealer enkele optionele accessoires aanschaffen.

In de paragraaf "Gebruiksaanwijzing" wordt de regeling beschreven.

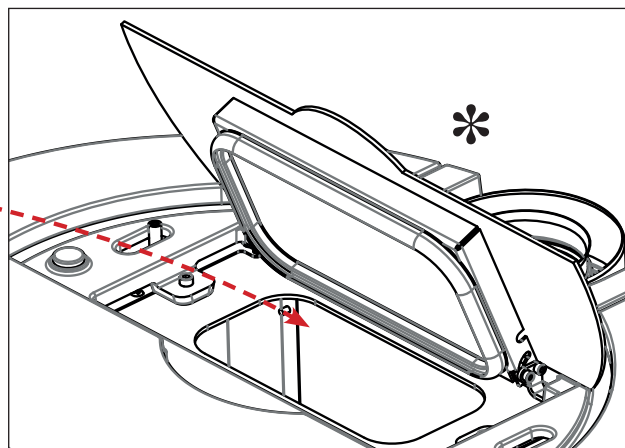
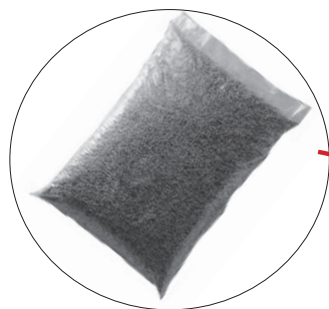
FASEN VOOR DE EERSTE ONTSTEKING

- Zorg dat u de inhoud van deze handleiding gelezen en begrepen heeft.
- Haal alle ontvlambare componenten uit het product (handleidingen, etiketten enz.). Verwijder in het bijzonder eventuele etiketten van het glas.
- Verzekert u ervan dat de monteur de eerste ontsteking heeft uitgevoerd, waarbij ook de pellettank voor het eerst gevuld is.

DE TANK MET PELLETS VULLEN

Ga als volgt te werk om pellets te vullen:
 Open de deur voor het bijvullen van pellets en doe de pellets erin.
 Pas op dat de pelletkorrels niet naar buiten komen.

* Controleer of u de tank dichtgedaan heeft. Een schakelaar stopt het vallen van de pellets als de deur open blijft staan.



BRANDSTOF

Gebruik houtpellets van klasse A1 in de zin van de norm UNI EN ISO 17225-2 of vergelijkbare plaatselijke normen, die bijvoorbeeld de volgende kenmerken hebben.

- diameter 6 mm;
- lengte 3-4 cm;
- vochtigheid < 10%.

Met het oog op het milieu en de veiligheid mogen onder andere NIET worden verbrand: kunststoffen, gelakt hout, steenkool, boomschorsresten.

Gebruik de kachel niet als vuilverbrander



Let op
 Het gebruik van andere brandstof kan schade aan het product veroorzaken



Als de kachel warm is, mag de zak met pellets NIET op de bovenkant worden gelegd.
 Gebruik de speciale handschoenen voor het vullen van de kachel terwijl deze in werking en dus heet is.
 Let erop dat u de rookgasafvoerleiding niet aanraakt als deze heet is.



UITZETTINGEN

Zoals alle kachels wordt de kachel tijdens de verschillende fases warm en koelt hij weer af. Dit heeft normale uitzettingen tot gevolg. Deze uitzettingen kunnen lichte stabilisatiegeluiden veroorzaken, die echter geen reden zijn tot bezorgdheid.

GEUREN

Tijdens de eerste ontstekingen is het mogelijk dat u een lichte verflucht ruikt. Deze zal binnen korte tijd verdwijnen.



Het product mag pas in werking worden gesteld als de bekleding gemonteerd is.
 Sluit het product pas op de netvoeding aan als het in elkaar gezet is en de bekledingen gemonteerd zijn.
 Anders bestaat er gevaar door toegankelijke elektrische onderdelen die onder spanning staan.

WERKINGSMODI

Modi	Instelbare grootheden
HANDMATIG	<ul style="list-style-type: none"> • vermogensniveau • ventilatieniveau (de fans, als er meer dan één is, zijn apart instelbaar)*
AUTOMATISCH	<ul style="list-style-type: none"> • gewenste omgevingstemperatuur • ventilatieniveau*
CHRONO	<ul style="list-style-type: none"> • gewenste omgevingstemperatuur, gekozen op de verschillende dagen van de week • ventilatieniveau*

* door de ventilatie te verlagen, kan het product automatisch ook het vermogen moduleren om maximale prestaties te behouden en overhitting te voorkomen. Waar nodig is een veiligheidsfunctie voorzien: indien de ingestelde ventilatie om gebruiks- of installatieredenen niet de nodige warmteafvoer toelaat, wordt automatisch de maximale ventilatie gestart.

Het product beschikt ook over de volgende aanvullende functies.

Functie	In welke modi kan deze geactiveerd worden	Wat doet ze
Stand-by	automatisch chrono	wanneer de gewenste temperatuur bereikt is, wordt het product uitgeschakeld; het wordt weer ingeschakeld als de temperatuur daalt
RELAX (niet voorzien voor sommige soorten producten)	handmatig automatisch chrono	hiermee is werking met natuurlijke convectie (ventilatie uitgeschakeld) mogelijk, waardoor het vermogen wordt verlaagd
EASY TIMER	handmatig automatisch	hiermee kan het inschakelen/uitschakelen na een bepaald aantal uren (max. 12) worden geprogrammeerd



INTERFACE

Het product kan als volgt worden beheerd

STANDAARD

- **AFSTANDBEDIENING** met Bluetooth: handig voor alle functies, in de nabijheid van het product
- **App** The Mind  : handig voor alle functies thuis met directe aansluiting of buitenshuis met internetverbinding en registratie

Indien nodig kunnen enkele functies ook bestuurd worden met een

- **SAVE PANEL**: geplaatst op het product

Bij aankoop van **optionele producten** niet van Edilkamin:

- **SPRAAKBESTURING**: Alexa of Google Home

OPTIONELE ELEKTRISCHE VERBINDINGEN

Op het product (bereikbaar door het deksel te verwijderen, met de elektriciteit uitgeschakeld en alleen door gekwalificeerde technici) is een speciaal klemmenbord met laagspanning aanwezig

-Pin 1-2 = omgevingsingangen zone 3 = probe of thermostaat van de betreffende zone

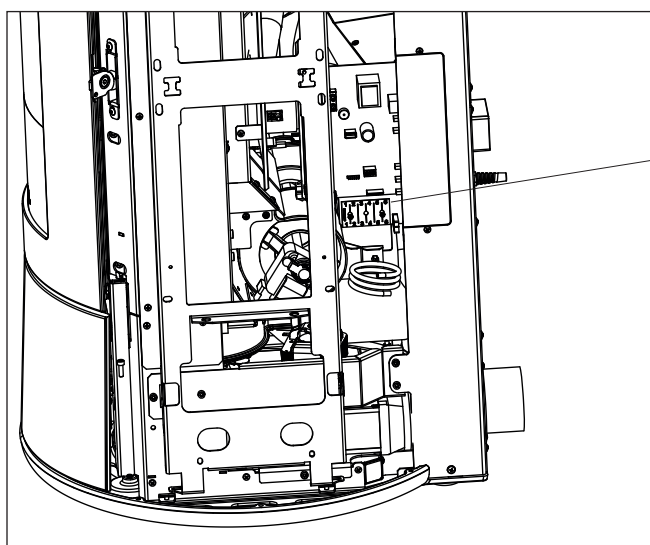
-Pin 3-4 = omgevingsingangen zone 2 = probe of thermostaat van de betreffende zone

-Pin 5-6 = domotica-ingang = commerciële telefoonkier of On-Off afstandsbediening of thermostaat.

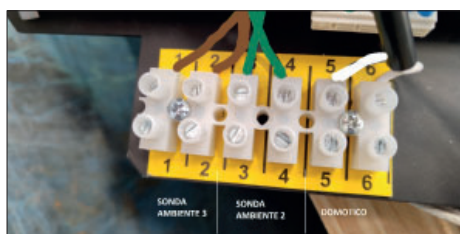
OPMERKING:

De aansluitingen moeten worden uitgevoerd door gekwalificeerd personeel, met de stroom losgekoppeld.

Meer info voor installateurs op de site.



voorbeeld klemmenbord



voorbeeld

ITALIANO

34

In geval van aansluiting van probes of thermostaten op de omgevingsingangen, moeten de betreffende parameters worden ingesteld in het Technische Menu van het apparaat.

Er zijn twee mogelijke werkingsmodi.

De installateur kan u helpen bij het kiezen, op basis van uw behoeften:

	Thermostaat op domotica contact	Thermostaat in plaats van de probe op het elektronische moederbord
HANDELING	Het product schakelt in/uit zonder modulatie.	het product moduleert, gaat in stand-by en gaat aan/uit

AFSTANDSBEDIENING

De afstandsbediening heeft functies voor drie partijen:

- de gebruiker van het product (verrichtingen niet beschermd door een wachtwoord)
- **DE INSTALLATEUR** (verrichtingen met wachtwoord, aangezien eventuele fouten de werking en de VEILIGHEID van het product in gevaar kunnen brengen)
- **TAC** het technisch assistentiecentrum van Edilkamin (handelingen met speciaal wachtwoord, aangezien eventuele fouten de werking en de VEILIGHEID van het product in het geding kunnen brengen).

ENERGIEBESPARING VAN DE AFSTANDSBEDIENING

Na 20" inactiviteit wordt de achtergrondverlichting gedimd en na nog eens 10" gaat het display uit. Als er op een willekeurige toets wordt gedrukt terwijl het display aan is, wordt de teller weer op nul gezet. Als er op een willekeurige toets wordt gedrukt terwijl het display uit is, gaan het display en de achtergrondverlichting aan en wordt de teller op nul gezet.

Deze aanduiding heeft alleen betrekking op de afstandsbediening, niet op de werking van het product. Bij normaal gebruik gaan de batterijen van de afstandsbediening een jaar mee. Deze duur geldt bij benadering. In geen geval beschouwen Edilkamin of de dealer het leegmaken van de batterij als een defect van het product.

Eigenschappen:

RF-zend-/ontvangstmodule frequentie 2,4 GHz - Aanbevolen voeding met 3 AA-batterijen van 1,5 Vdc (capaciteit van minimaal 1600 mAh).



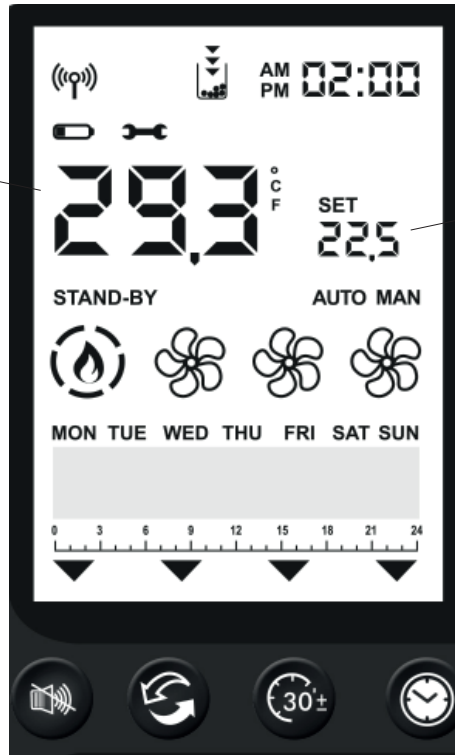
Explosiegevaar als de batterijen worden vervangen door exemplaren van een ander, verkeerd type.

Als bij de eerste inschakeling de taal niet is ingesteld, verschijnt het scherm voor de instelling van de taal. Kies de taal met de toetsen +/- en bevestig met de toets OK.



Gemeten
omgevingstemperatuur

Gewenste
omgevingstemperatuur



Bluetooth-communicatie aanwezig tussen product en module. Als er geen communicatie is, verdwijnt het symbool.



Gaat alleen branden als de batterij bijna op is.



Symbool voor noodzaak aan TAC-onderhoud.

Verschijnt als er een bepaald aantal werkingsuren bereikt is. In sommige modellen kan het symbool worden gekoppeld aan een zekeringprobleem op het moederbord. Neem in ieder geval contact op met de TAC.



De bijbehorende functie is actief (Relax – airKare – EasyTimer – Chrono).

EasyTimer en Chrono mogen nooit tegelijkertijd ingeschakeld worden.



Lampje voor voorraad. Gaat branden als de functie actief is. De pijlen gaan achtereenvolgend branden om aan te geven dat het reservoir gevuld moet worden.



Aanwezigheid vlam en vermogen product

ONTSTEKING

VERMOGEN 1

VERMOGEN 2

VERMOGEN 3

VERMOGEN 4

VERMOGEN 5





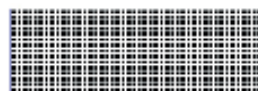
- FAN UITGESCHAKELD
- SNELHEID 1
- SNELHEID 2
- SNELHEID 3
- SNELHEID 4
- SNELHEID 5
- AUTOMATISCH

Statusweergave van de fan(s).

Als het product nog warm is, wordt er geen enkel symbool weergegeven.

STAND-BY

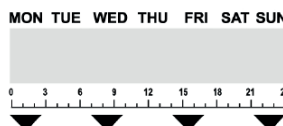
Geeft aan dat het product uitgeschakeld is omdat de doeltemperatuur is bereikt bij actieve stand-by. Dit betekent NIET dat de functie actief is.



Balk onderaan voor "Weekprogramming" en "Berichten".

AUTO MAN

Automatische of handmatige modus: het vermogen van het ventilatieproduct hangt af van de omgevings-temperatuur of wordt door de gebruiker ingesteld.



Dagen van de week en tijdbalk. Verschijnen alleen als Chrono actief is.

SET

Instelling. Geeft aan dat de afstandsbediening in de instelmodus staat. In de balk onderaan verschijnt de instelbare waarde.

SET
22.5

Tekens voor SET. Instelling van de verschillende grootheden bij SET: temperatuur, vermogen, fansnelheid.

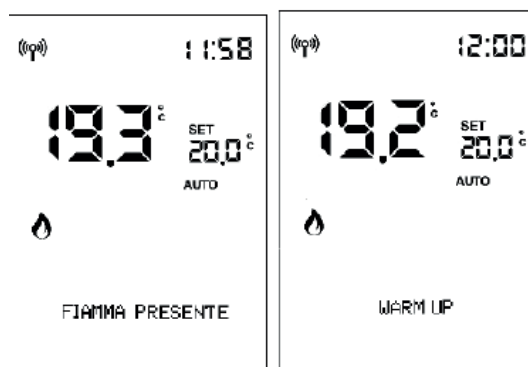
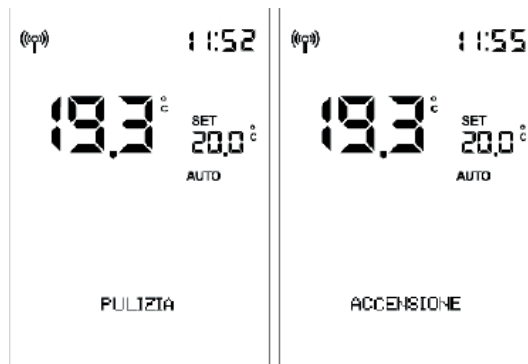
HET IN- EN UITSCHAKELEN

duurt enkele minuten, waarin de vlam moet verschijnen of doven. Laat dit gebeuren zonder in te grijpen.

Met de toets ON/OFF kan het ontsteken of doven handmatig worden gestart.

Tijdens het ontsteken

toont het display de status (REINIGING; ONTSTEKING; enz.)

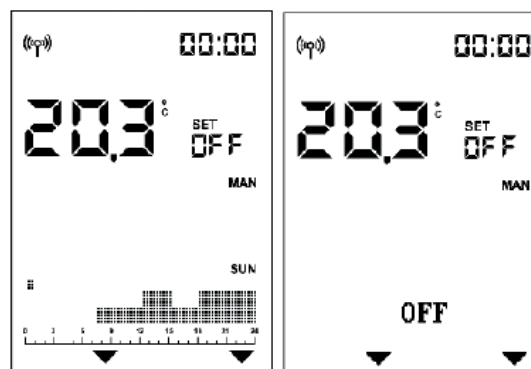


Tijdens het uitschakelen

toont het display de tekst "UITSCHAKELING".

Als de tijdprogrammering actief is,

worden de status en programmering afwisselend (3 seconden) weergegeven op de statusbalk:

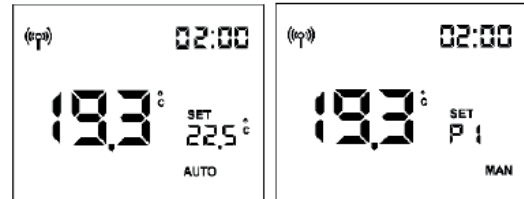


Instelling AUTOMATISCHE en HANDMATIGE WERKING

Druk op de toets AUTO/MAN om van de automatische werking over te gaan naar de handmatige werking, of omgekeerd.


AUTOMATISCH

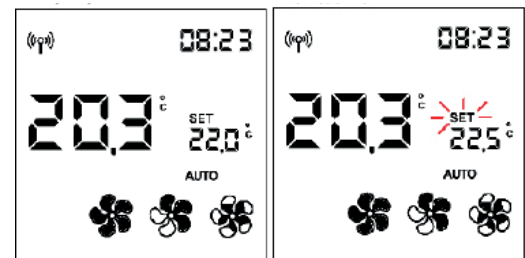
HANDMATIG



Bij AUTOMATISCHE WERKING: Instelling van de omgevingstemperatuur

(gelezen door de afstandsbediening, waarvan aanbevolen wordt hem in de ruimte te houden waar het apparaat is geïnstalleerd). Wijzig de gewenste temperatuur met de toetsen “+” en “-”.

Voorbeeld: u drukt op een toets en het display wordt geactiveerd, vervolgens drukt u op de toets 

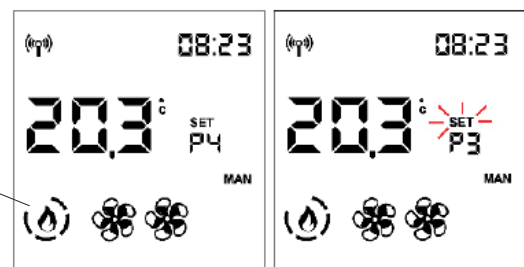



Bij HANDMATIGE WERKING: Instelling van het vermogen

Wijzig het vermogensniveau (weergegeven door het vlammsymbool) met de toetsen “+” en “-”.

Voorbeeld: u drukt op een toets en het display wordt geactiveerd. Vervolgens drukt u op de toets 

“vlam”-symbool



De instelling wordt bevestigd met de toets  of door 5 seconden te wachten zonder op een toets te drukken.

Na de bevestiging stopt de tekst SET met knipperen.

OPMERKING:

Als de chrono modus actief is, is het niet mogelijk de temperatuur of het vermogen te regelen.

- REGELING VAN DE VENTILATIE

Instellen is mogelijk zowel met het product in OFF als in ON.

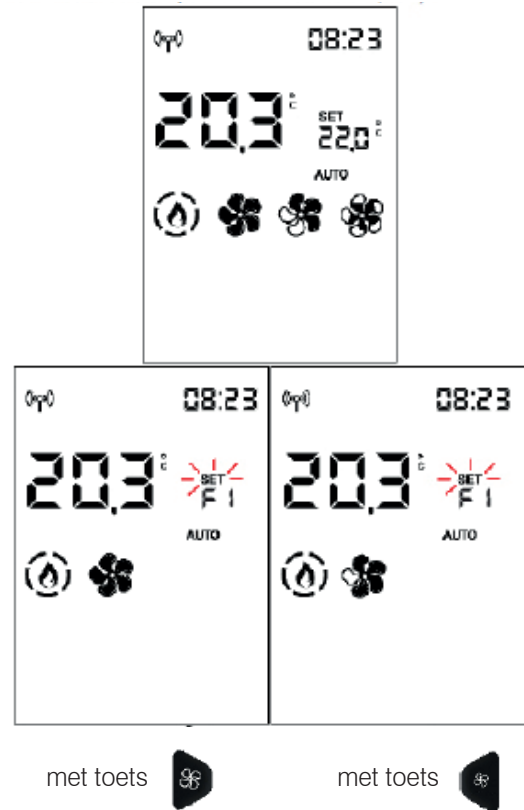
Als de achtergrondverlichting uit is, kan deze geactiveerd worden door op een willekeurige toets te drukken.


Door vervolgens op de knop  of  te drukken knippert SET en in plaats van de kamer temp set verschijnt de aanduiding van het nummer van de fan die wordt gewijzigd (F1).

De ventilatiesnelheid wordt met  of  in deze volgorde verhoogd of verlaagd:


1 -2 - 3 - 4 - 5 - AUTO -voor de frontale fan (1)

OFF-1-2-3-4-5- AUTO voor de gekanaliseerde fans (2 en 3)



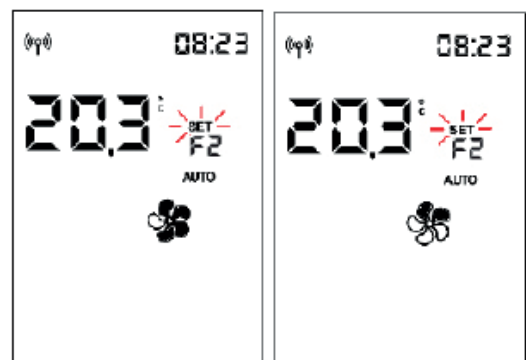
De instelling wordt bevestigd met de toets  en u gaat door naar de volgende fan, indien aanwezig (alleen voor de gekanaliseerde PLUS-modellen). Anders verlaat u de instellingsmodus fan en stopt de tekst SET met knipperen.

Als u 5" wacht en niet op een toets drukt, verlaat u de instellingsmodus en stopt de tekst SET met knipperen.

Als u op de toets  drukt om te bevestigen, gaat u door naar de volgende fan (Fan 2) indien aanwezig.




Door op de toets  of  te drukken, wijzigt u de fansnelheid.



Met de toets  bevestigt u de instelling of gaat u door naar de volgende fan, indien aanwezig. Anders verlaat u de instellingsmodus van de fan en stopt de tekst SET met knipperen.

U kunt ook 5 seconden wachten en niet op een toets drukken. Dan verlaat u de faninstellingsmodus en stopt de tekst SET met knipperen, ook als er nog andere fans zijn.

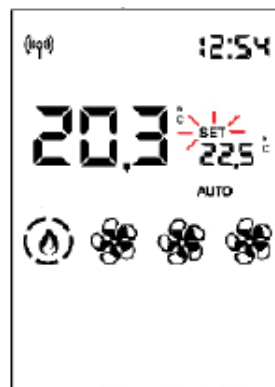
Als u op de toets  drukt om te bevestigen, gaat u door naar de volgende fan (Fan 3) indien aanwezig. Als u 5 seconden wacht en niet op een toets drukt, keert u terug naar het startscherm en is de instelling gewijzigd.




MET OPTIONELE PROBE**KAMER TEMP SET GEKANALISEERDE ZONES 2 EN 3**

De instelling is alleen mogelijk voor kachels met gekanaliseerde lucht.

Als er één of twee optionele probes zijn aangesloten en geactiveerd, kan de bijbehorende richtwaarde worden ingesteld en de kamertemperatuur worden weergegeven.



Als u, nadat u de installatie-omgevingstemperatuur heeft ingesteld (of het vermogen in handmatige werking), 5 seconden wacht en geen toetsen indrukt, stopt de tekst SET met knipperen en verlaat u de instellingsmodus.

Anders, als u bevestigt met de toets , kunt u de richtwaarde instellen voor de kamertemperatuur van zone 2 (indien er een probe aanwezig en actief is), aangegeven in de balk onderaan.




Door op OK te drukken gaat u naar de volgende zone (zone 3), indien aanwezig.


- FUNCTIE RELAX

Werking met natuurlijke convectie (zonder ventilatie), met automatische begrenzing van het vermogen.

Deze functie kan in alle werkingsmodi worden geactiveerd: automatisch, handmatig of timer.

Druk op de toets  om de functie Relax in te schakelen.

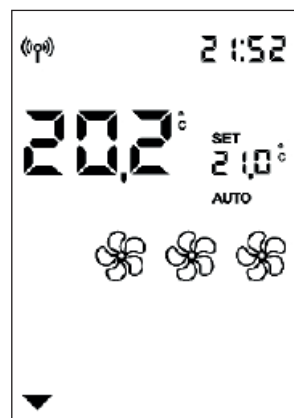
De activering wordt op het display aangegeven door de pijl die bij de Relax-toets hoort

Door weer lang op de toets  te drukken wordt de functie uitgeschakeld.

Het product verlaagt het vermogen en na enkele minuten gaat de ventilatie uit.


OPMERKING:

Terwijl de functie Relax actief is, kan het vermogen niet verhoogd worden naar P5.

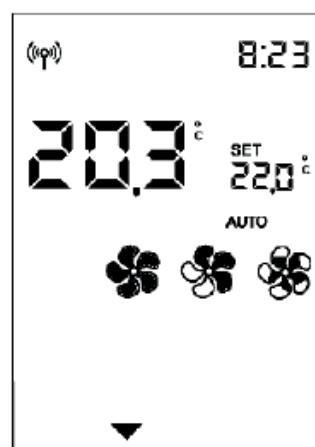
**- FUNCTIE AIRKARE**

De functie is standaard beschikbaar op een aantal modellen en optioneel op andere. Controleer uw eigen model.

De functie, indien beschikbaar, kan zowel als het product uit als aan is geactiveerd worden, in elke modus (behalve in de alarmmodus).

Om de airKare mode te activeren of deactiveren, drukt u op de toets .

De activering wordt op het display aangegeven door de pijl die bij de airkare-toets hoort.



- FUNCTIE EASY TIMER (uitgestelde uitdoving en ontsteking)

Met deze functie gaat het product uit/aan na een bepaalde tijd die u kunt instellen nadat u de functie heeft geactiveerd.

Dit is bijvoorbeeld handig als u gaat slapen en het product na een aantal uren (maximaal 12 uur) wilt laten uitdoven of ontsteken.

Om de functie Easy Timer te activeren, drukt u op de toets



Als de functie Easy Timer geactiveerd wordt terwijl het product aan is, wordt het tijdstip van uitdoving ingesteld met stappen van ½ uur.

Als de functie Easy Timer geactiveerd wordt terwijl het product uit is, stelt de gebruiker het tijdstip van ontsteking in.

Met de toets OK of na 5 seconden zonder dat er een toets wordt ingedrukt, begint het aftellen met stappen van 5 minuten.

Voorbeeld: Instelling ON over een 1/2 uur.



In de balk blijft de resterende duur staan, die voortdurend afneemt tot het product aan- of uitgaat.

Om de functie Easy Timer te deactiveren, drukt u opnieuw op de daarvoor bestemde toets.


Op het display verdwijnt de pijl boven de toets en de resterende duur.

Als u voor het uitdoven of weer ontsteken de duur van de timer wilt wijzigen, moet u hem deactiveren en opnieuw instellen.

CHRONO

Nadat u tijden, temperaturen of vermogen in het CHRONOMENU heeft ingesteld, en als het product zich in de automatische modus bevindt, zal de chrono werken aan de hand van de kamertemperatuur, anders werkt het op vermogen.


Door op de toets  te drukken, gaat u van de tijdprogrammering met temperatuur naar de tijdprogrammering met vermogen over en andersom.

Door kort op de toets  te drukken, activeert of deactiveert u de Chrono-modus (voorgeprogrammeerd met de app of de afstandsbediening).

OPMERKING

Chrono wordt geprogrammeerd via MENU. De toets Chrono dient alleen om de functie te activeren / deactiveren.

- MENU

Druk op de toets  om toegang te krijgen en het eerste item van het menu verschijnt.

Met de toetsen  en  bladert u door de menu-items en u opent het item met de toets .

De menu-items zijn achtereenvolgens:

STAND-BY
PELLET LADEN
CHRONO
TEMP. CHRONO
DATUM-UUR
TAAL

De volgende functies zijn alleen van belang op grond van aanwijzingen van de monteur. Daarom vermelden we niet de volledige uitleg in dit document

DISPLAY
INFO
SOFTWARE
DATA
ALARMEN
VIJZEL MOTOR
SENSOR PELLETS
TECHNISHE MENU
SET TEMPERATUUR

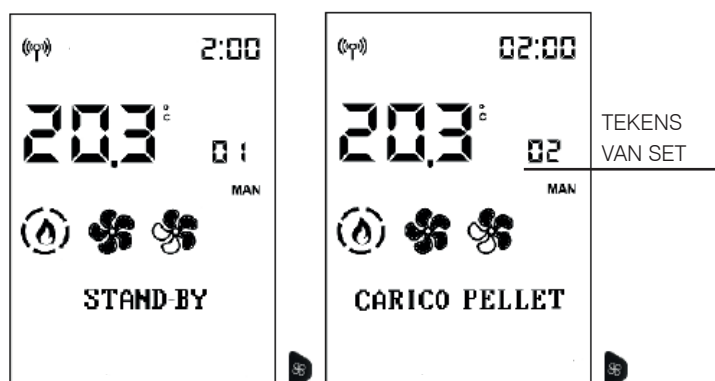
In de tekens van SET wordt het oplopende nummer van het menu-item getoond en in de statusbalk met grote tekens de beschrijving van het menu-item.

OPMERKING

Afhankelijk van de versie kan de volgorde van de items variëren.



We raden aan om aan het einde van de installatie en inbedrijfstelling alle dagelijkse handelingen en nuttige documenten met de monteur te bekijken.



Druk om het menu te verlaten op 

STAND-BY




Als de functie Stand-by actief is, in de automatische modus en Chrono-modus, dooft het product uit wanneer de gewenste temperatuur wordt bereikt. Het ontsteekt weer wanneer de omgevingstemperatuur onder de richtwaarde daalt.


Als de functie Stand-by niet actief is, reguleert het product zich naar het minimumvermogen wanneer de gewenste temperatuur is bereikt.

Om vanuit het hoofdmenu deze functie te openen (zoals aangegeven in de voorgaande paragraaf Menu), drukt u op de toets MENU.

Met de toetsen  en  bladert u door de menu-items en u opent het item met de toets .


Als u in de functie Stand-by zit, toont het display op de eerste regel van de statusbalk de naam van de functie en op de tweede de huidige waarde (OFF indien inactief, ON indien actief).

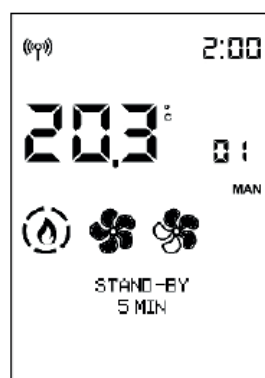
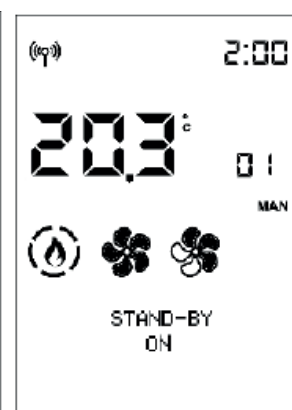
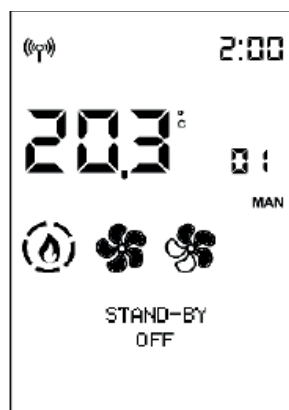
Met de toetsen  en  wijzigt u de waarde van Off (functie inactief) naar On (actief) en met de toets  bevestigt u.

Als de toets  wordt ingedrukt, met de waarde ON, dan wordt de functie geactiveerd en kan op het display het aantal minuten worden gekozen dat moet verstrijken voordat de stand-by in werking treedt.

(voorbeeld 5 minuten)

Met de toetsen  en  wijzigt u de tijd; bevestig met de toets .

Als u op de toets  drukt, keert u automatisch terug naar het eerste niveau.



PELLET LADEN

Hiermee kunnen pellets worden geladen nadat het reservoir van de pellets helemaal is geleegd.

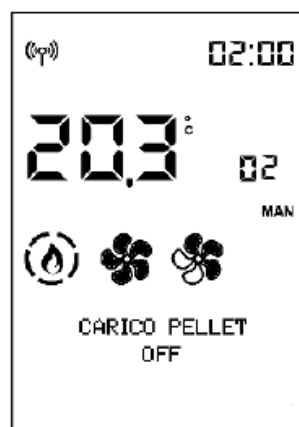
Nuttig voor de monteur in de eerste ontstekingsfase.

Alleen beschikbaar in de toestand OFF. Als er in andere toestanden wordt geprobeerd de functie te activeren, wordt er geen toegang tot de functie verleend.

Om vanuit het hoofdmenu deze functie te openen (zoals aangegeven in de voorgaande paragraaf Menu), drukt u op de toets MENU.

Met de toetsen  en  bladert u door de menu-items en u opent het item met de toets .

Als u in de functie **LADEN PELLETS** zit, toont het display op de eerste regel van de statusbalk de naam van de functie en op de tweede de huidige waarde (OFF indien inactief, ON indien actief).



Met de toetsen  en  wijzigt u de waarde van Off (functie inactief) naar On (actief) en omgekeerd en met de toets  en  regelt u.

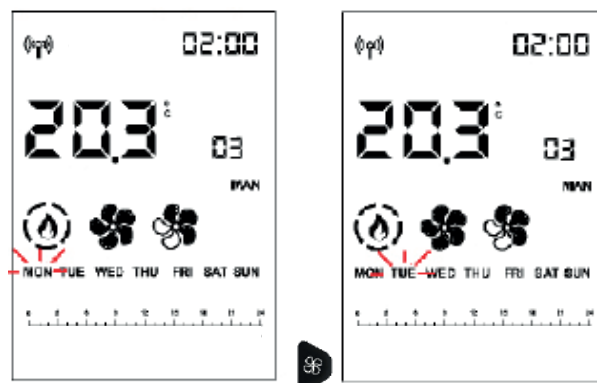
Als u op de toets  drukt, keert u automatisch terug naar het eerste niveau.

- CHRONO

Om vanuit het hoofdmenu deze functie te openen (zoals aangegeven in de voorgaande paragraaf Menu), drukt u op de toets MENU.

Met de toetsen  en  bladert u door de menu-items en u opent het item met de toets .

Kies de dag van de week met de toetsen  en 
 (tegelijktijd wordt de programmering van die dag
 getoond) en bevestig met de toets .



De cursor (rechthoekig) staat op 00:00.
 Het tijdstip rechtsboven toont het begin van het tijdsblok



Blader met de toetsen  en  met stappen van
 een half uur door de tijd. Beweeg de cursor en bekijk
 het vooringestelde niveau.



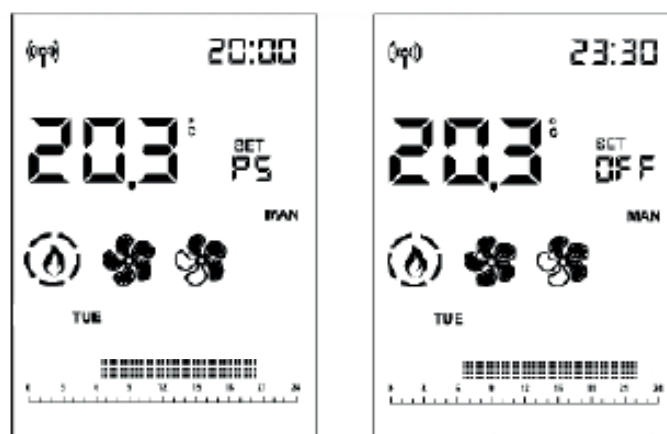
Met de toetsen  en  kunnen de niveaus van de temperatuur (OFF – T1 en T2) of van het vermogen (OFF – P1 en P5) gewijzigd worden.




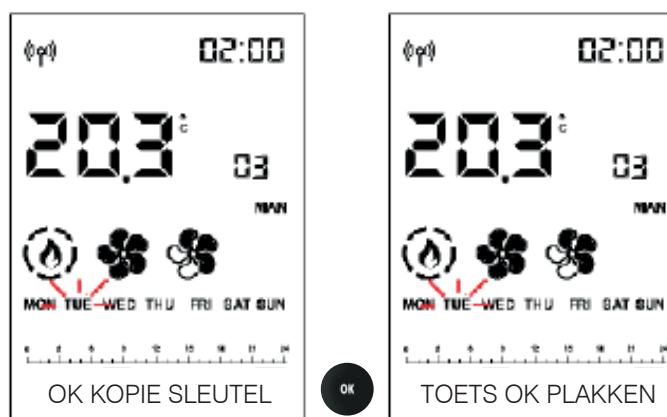
Als u 23:30 heeft bereikt, moet u teruggaan.



Als u de wijziging heeft aangebracht door de toetsen  of  langer dan 2" in te drukken, wordt het voorgaande niveau naar het volgende gekopieerd, met een frequentie van 1/2 hr per seconde.

Het niveau kan ook naar achteren toe gekopieerd worden.





Als u de hele dag heeft ingesteld, bevestigt u met de toets 



De gekopieerde weekdag knippert en u kunt overgaan naar de volgende dag met  en .

Bevestig met de toets .

Als u kort op de toets  drukt, verlaat u de programmering, maar wordt het programma niet geactiveerd.

Om dit te doen moet u in het hoofdscherm opnieuw kort op de toets  drukken.

OPMERKINGEN

De ontsteking of uitschakeling van het product kan geforceerd worden als de Chrono-modus actief is, door 2" op de toets ON/OFF te drukken.

Alleen als de stand-by functie actief is, zal het product uitgaan bij het bereiken van de ingestelde temperatuur.



TEMP. CHRONO (T1-T2)

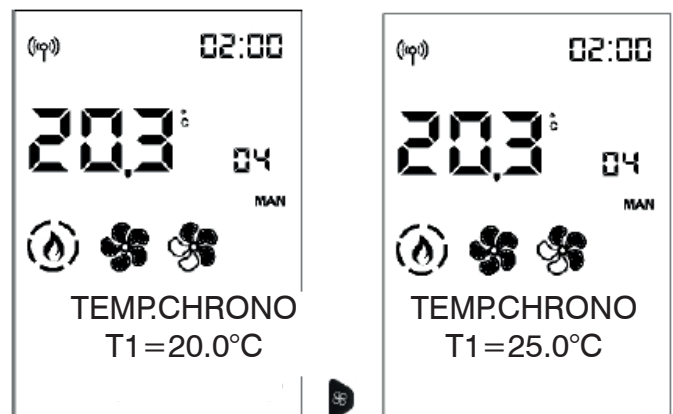
Instelling temperatuur voor de tijdprogrammering T1 – T2




Om vanuit het hoofdmenu deze functie te openen (zoals aangegeven in de voorgaande paragraaf Menu), drukt u op de toets MENU.


Met de toetsen  en  bladert u door de menu-items en u opent het item met de toets .

Als u in de functie T1-T2 zit, toont het display op de eerste regel van de statusbalk de naam van de functie en op de tweede de huidige waarde van T1. T1 is de laagste temperatuur, T2 de hoogste.

Met de toetsen  en  gaat u naar de instelling van T2.






Met de toetsen  en  wijzigt u de waarden en met de toets  bevestigt u

Als u op de toets  drukt, keert u automatisch terug naar het eerste niveau.

DATUM-UUR

Hiermee kunnen de huidige datum en tijd worden ingesteld.

Om vanuit het hoofdmenu deze functie te openen (zoals aangegeven in de voorgaande paragraaf Menu), drukt u op de toets MENU.


Met de toetsen  en  bladert u door de menu-items en u opent het item met de toets 

Als u in de functie Datum-Tijd zit, toont het display op de eerste regel van de statusbalk de naam van de functie en op de tweede de huidige waarde van de eerste instelling (12/24 uur).

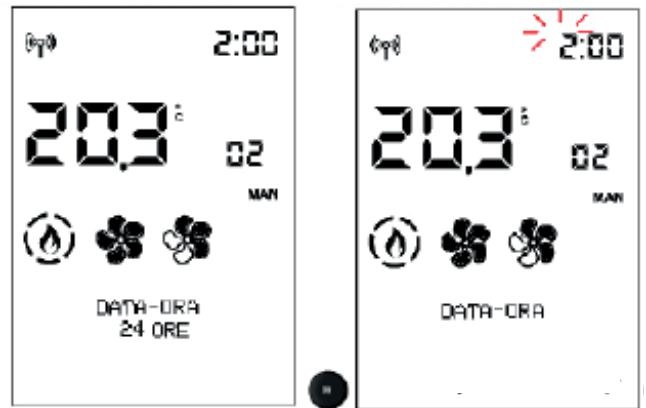
U verandert van 12 in 24 uur met de toetsen  en  en bevestigt met de toets 



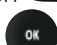
U gaat naar het item ZOMERTIJD AUTO (OFF indien inactief ON indien actief)

U gaat naar het item SINCRO WEB (OFF indien inactief ON indien actief)

Uiteindelijk verschijnt het item TIME SET en is het mogelijk om het uur te wijzigen met de toetsen + en - en te bevestigen met de toets 

Dan knipperen de minuten



Daarna knipperen de uren die worden gewijzigd met de toetsen  en  en worden bevestigd met de toets 

Dan knipperen de minuten.



Als het product is verbonden met de cloud, kunnen de datum en het uur via internet worden ingesteld.

Als het product verbonden is met een smartphone, kunnen de datum en het uur nu met de app ingesteld worden.

TAAL




Hiermee kan de communicatietaal worden gekozen.

Om vanuit het hoofdmenu deze functie te openen (zoals aangegeven in de voorgaande paragraaf Menu), drukt u op de toets MENU.

Met de toetsen  en  bladert u door de menu-items en u opent het item met de toets .

Als u in het menu-item Taal zit, toont de eerste regel van de statusbalk de naam van de functie en de tweede de huidige waarde (NEDERLANDS)



De taal wordt veranderd met de toetsen  en , de functie wordt gesloten en bevestigd met de toets .

Als u op de toets  drukt, keert u automatisch terug naar het eerste niveau.

De volgende functies zijn alleen van belang op grond van aanwijzingen van de monteur. Daarom vermelden we niet de volledige uitleg in dit document.

DISPLAY

Hiermee kunt u de helderheid van het display en een akoestisch signaal wijzigen wanneer de toetsen worden ingedrukt

HELDERHEID ON

Geeft het percentage van achtergrondverlichting van het display aan.

U schakelt van het ene percentage naar het andere met de + en - toetsen en bevestigt met de toets OK

HELDERHEID STBY

Geeft het percentage van achtergrondverlichting van het display aan voordat het in energiebesparing gaat

TIME ON

Geeft de tijd aan waarin het display verlicht blijft

TIME STANDBY

Geeft de tijd aan waarin het display verlicht blijft voordat het in energiebesparing gaat

PIEP

Hiermee kunt u een akoestisch signaal inschakelen wanneer de toetsen worden ingedrukt (OFF indien inactief ON indien actief)

INFO

Uitlezingen die alleen zijn toegestaan onder begeleiding van een monteur.

De monteur beschikt over de diagnostische uitleg van de meldingen en waardes, en zal u misschien vragen om deze voor te lezen in het geval er problemen zijn.

Om vanuit het hoofdmenu deze functie te openen (zoals aangegeven in de voorgaande paragraaf Menu), drukt u op de toets MENU.

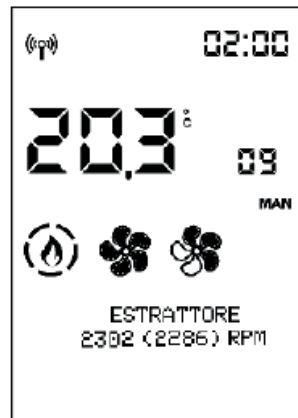
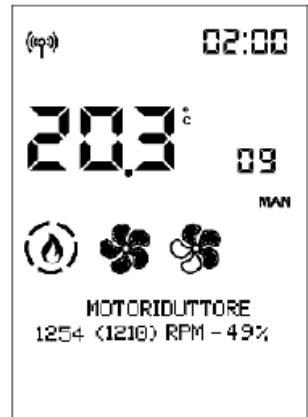
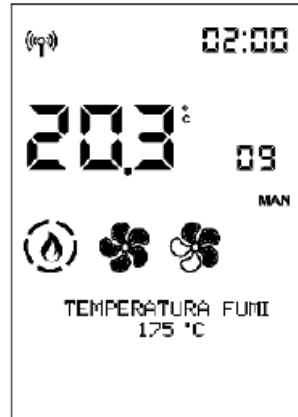
U kunt door de menu-items bladeren met de toetsen



en



Als u op de toets  drukt, keert u automatisch terug naar het eerste niveau.



- INFO (er volgt info voor INSTALLATEUR)

Ze bieden onmiddellijke waarden over de situatie.

Temperatuur van de rookgassen

geeft de waarde aan van de temperatuur die binnenin het product wordt afgelezen. Alleen te lezen onder begeleiding van het technisch assistentiecentrum

Vijzelmotor : geeft de ingestelde en afgelezen snelheid aan. Handig voor het begrijpen van eventuele afwijkingen in de motor die de pellets laadt. Alleen te lezen onder begeleiding van het technisch assistentiecentrum

Rookgasmotor : geeft de ingestelde en afgelezen snelheid aan. Handig voor het begrijpen van eventuele afwijkingen van de motor die depressie in de verbrandingskamer veroorzaakt. Alleen te lezen onder begeleiding van het technisch assistentiecentrum

Leonardo : geeft de ingestelde en afgelezen streefwaarde aan. Alleen te lezen onder begeleiding van het technisch assistentiecentrum

Fan1 : geeft de uitgangsspanning aan. Alleen te lezen onder begeleiding van het technisch assistentiecentrum

Ontsteker (gloeibougie) : geeft aan of het ontstekingsonderdeel aan of uit is. Handig in de ontstekingsfase om de functionaliteit te begrijpen.

Domotica-contact : geeft aan of het op ON of OFF staat. Handig om de functionaliteit te begrijpen.

Pow.sig. remote: geeft de signaalsterkte aan in milliwatt decibel. Toegestane waarden van 0 tot -95dB

- SOFTWARE

Dit geeft het volgende aan:

- de firmwareversie van het elektronische moederbord (basismoederbord)
- de firmwareversie van het bedieningspaneel
- de database (die door de technische assistentiecentra aan de producten is gekoppeld)

Alleen te lezen onder begeleiding van het technisch assistentiecentrum

DATA

U kunt door de informatie in het log van de productwerking bladeren met de toetsen  en  en

Om vanuit het hoofdmenu deze functie te openen (zoals aangegeven in de voorgaande paragraaf Menu), drukt u op de toets MENU.

Met de toetsen  en  bladert u door de menu-items en u opent het item met de toets .



Als u op de toets  drukt, keert u automatisch terug naar het eerste niveau.

ALARMEN

U kunt door de informatie in het log van de productwerking bladeren met de toetsen  en .

Uitlezingen alleen toegestaan onder begeleiding van een monteur. De betekenis van de afkortingen wordt vermeld in de betreffende paragraaf

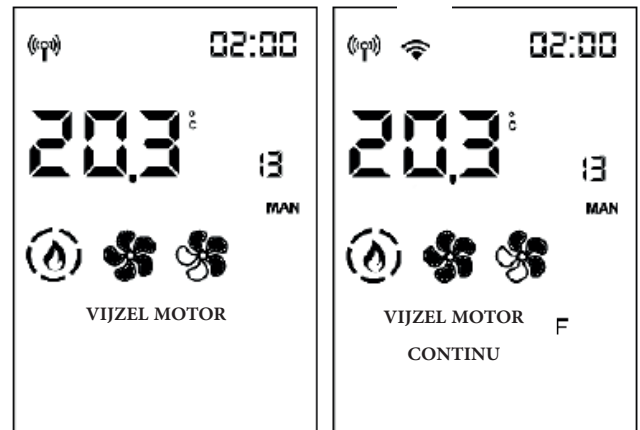
De alarmen zijn geordend van de meest recente naar de oudste.



U verlaat het item met de toets 

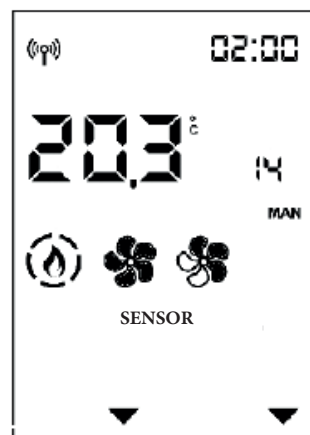
VIJZEL MOTOR

Hiermee kunt u de vijzelmotor in continue cyclus of in stappen instellen. Alleen toegestaan ONDER BEGELEIDING VAN EEN MONTEUR.



SENSOR PELLETS

Hiermee kunt u de niveausensor van de pellets op ON of OFF zetten.



TECHNISHE MENU (alleen voor MONTEURS)

Alleen toegankelijk voor een monteur die in het bezit is van het wachtwoord (1111). Nadat het wachtwoord is ingevoerd moet u dit bevestigen met de toets 

Als met het installateurswachtwoord (1111) wordt ingelogd, krijgt men alleen toegang tot de parameters/instellingen voor de installateur:

- VLAM TYPE
- PELLET TYPE
- PARAMETERS

- VLAM TYPE (alleen voor de MONTEUR)


In de juiste installatieomstandigheden, met de parameters van het assistentiecentrum op de juiste manier ingesteld en met pellets van kwaliteit wordt de intensiteit van de vlam aangepast:

- STANDARD
- ECO
- PLUS

In het Technische menu verschijnt het eerste item "VLAM TYPE"

U krijgt toegang tot de instelling van het Vlam type met de toets 

en met de toetsen  en  wijzigt u de waarde van de correctie.

Als u op de toets  drukt, keert u automatisch terug naar het eerste niveau.





OPMERKINGEN




onjuiste aanpassingen kunnen het product blokkeren

Informatie over het gebruik van deze functies is alleen beschikbaar voor monteurs in het betreffende webgebied.



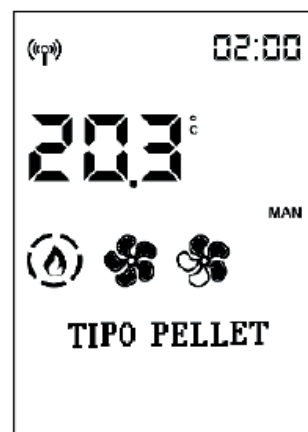
- PELLET TYPE

Blader door de items van het Technische menu met de toetsen  en  tot u bij het item "PELLET TYPE" komt

U krijgt toegang tot de instelling van het Pellet type (%) met de toets  en wijzigt de waarde met de toetsen  en 

Met de toets  verlaat u de functie en keert u terug naar het Technisch menu

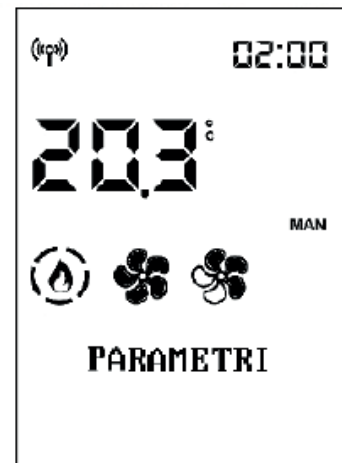
In de juiste installatieomstandigheden, met de parameters van het assistentiecentrum op de juiste manier ingesteld en met pellets van kwaliteit wordt het laden van de pellets aangepast
MEDIUM
HIGH
LOW







- PARAMETERS

Blader door de items van het Technische menu met de toetsen  en  tot u bij het item "PARAMETERS" komt.

U heeft toegang tot de Parameters met de toets , de eerste parameter wordt weergegeven.



Blader door de parameters met  en  en wijzig de waarde met de toetsen  en .

Als u het Technische menu hebt geopend met het installateurswachtwoord, verschijnen alleen de installateursparameters, zo niet verschijnen alle parameters.

Met de toets  verlaat u het bewerken van de parameters en keert u terug naar het Technische menu.

PARAMETERS (volgt PARAMETERS voor INSTALLATEUR)

SENS. LEVEL PLT: activeert of deactiveert de mogelijkheid voor de eindklant om de status van het lampje voor voorraad pellets te bekijken en te kiezen

AIRKARE MODE : hiermee kunt u selecteren OF Airkare actief is en op welke kamergrootte (SMALL , minder dan 30 m³ ,of BIG) of niet actief (OFF)

RESET AIRKARE : hiermee kunt u de werkuren van airKare resetten

LEIDING 2 : hiermee kunt u de snelheid van de leidingfan maximaal activeren (ON-OFF)

LEIDING 3 hiermee kunt u de snelheid van de leidingfan maximaal activeren (ON-OFF)

AANTAL FANS: activeert of deactiveert de mogelijkheid voor de eindklant om de fan te bedienen indien aanwezig.

INPUT OMGEVING : hiermee kunt u kiezen welke stem de eindklant leest en aanpast op het display Home. Afhankelijk van het type installatie:

- probe : omgevingsprobe, standaard in het product
- THERMOSTAAT : activeert de thermostaat, die in plaats van de probe kan worden geïnstalleerd.

INPUT OMG2/BOL: definieert het item dat moet worden ingeschakeld volgens het aangesloten onderdeel.

- GEEN INPUT : standaard
- PROBE
- THERMOSTAAT

IN. OMG3/BOL/SE: definieert het item dat moet worden ingeschakeld volgens het aangesloten onderdeel.

- GEEN INPUT : standaard
- PROBE
- THERMOSTAAT

SINCRO CRONO : synchroniseert de chrono

UNPAIR BLUETOOTH: inschakeling

SET TEMPERATUUR

Hiermee kunt u de uitlezing van enkele temperatuurprobes corrigeren. Alleen toegestaan

ONDER BEGELEIDING VAN EEN MONTEUR.

- BIJST. T.OMG1
- BIJST. OMG.TEMP RC

SAVE PANEL (PANEEL)

SAVE PANEL kan dienst doen als er tijdelijk geen gebruik kan worden gemaakt van de afstandsbediening, smartphone of andere bediening.

Door middel van de toetsen kunt u het product besturen.

Als de afstandsbediening of smartphone weer contact maken en een instructie naar het product sturen, nemen zij de besturing weer over.

Het display is ALLEEN actief als het product door het SAVE PANEL wordt bestuurd.

FUNCTIES

Om het paneel aan te zetten als het product uit is: druk enkele seconden op de Aan/Uit-toets

Om het vermogen in te stellen als het product aangestoken is: druk een keer op de toets "vermogen". Door achter elkaar op de toets te drukken kunt u het vermogen verhogen. De instelling wordt weergegeven op het display: "P1" – "P2" – "P3" – "P4" – "P5" – "P1" – "P2" – ... De ventilatie van alle omgevingsventilatoren volgt automatisch het vermogen van het product zonder instelmogelijkheid.

Om het paneel uit te zetten als het product aan is: druk enkele seconden op de Aan/Uit-toets

Om het product te deblokken als dit door een alarm geblokkeerd is: druk enkele seconden op de Aan/Uit-toets

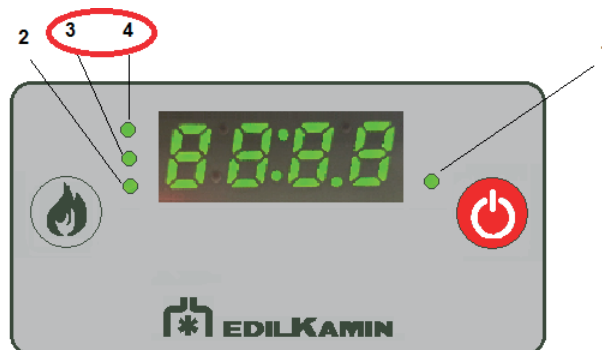
In onderstaande tabel wordt uitgelegd in welke omstandigheden de leds aangaan:



Led 1	Presenza di tensione
OFF	Assente
ON	Presente



Led 2	Connessione EK Cloud
OFF	Assente
ON	Presente



Led 4	Led 3	Connessione al router WiFi
OFF	OFF	Nessuna
ON	OFF	Scarsa
OFF	ON	Media
ON	ON	Buona

Koppel het product altijd los van het elektriciteitsnet voordat u onderhoudswerkzaamheden uitvoert.

Een regelmatig onderhoud ligt aan de basis van een goede werking van het product.

Bij gebrekkig onderhoud kan het product niet goed werken.

Eventuele problemen die veroorzaakt worden door een gebrekkig onderhoud hebben tot gevolg dat de garantie vervalt.

DAGELIJKS ONDERHOUD

De volgende handelingen moeten worden uitgevoerd als het product uitgeschakeld, koud en bij voorkeur afgekoppeld is van het elektriciteitsnet.

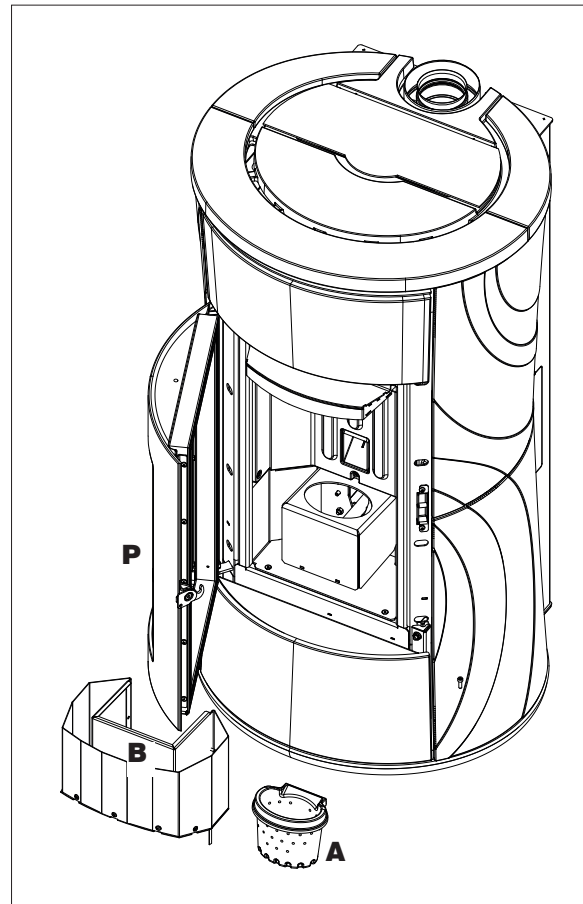
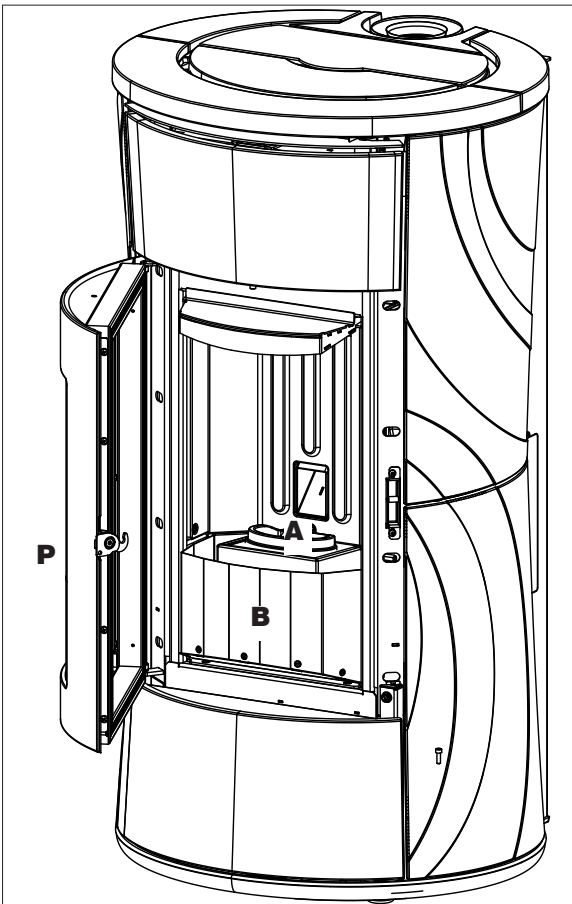
Er is een geschikte stofzuiger nodig.

De hele procedure duurt slechts enkele minuten.



Als de kachel gebruikt wordt zonder dat het vuurpotje gereinigd is, kunnen de gassen in de verbrandingskamer plotseling ontsteken, met als gevolg een mogelijke ontploffing / barsten van het glas.

1. Open de haarddeur (P).
2. Het vuurpotje (A) wordt in zijn zitting aangebracht met een klembevestiging. Maak de aslade (B) en het vuurpotje leeg in een niet-ontvlambare bak (de as kan nog hete delen en/of sintels bevatten), of zuig ze leeg als ze afgekoeld zijn. Maak de binnenkant van de haard, de vuurplaat en de ruimte rondom het vuurpotje waar de as valt schoon met een aszuiger.
3. Maak het vuurpotje schoon met een spatel. Maak de eventueel verstopte gaten schoon.
4. Maak indien nodig het glas schoon (nadat het afgekoeld is) met een speciaal product (bv. Glasskamin), dat verkrijgbaar is bij de dealer.



- Gooi de reinigingsresten niet in de pellettank.
- Verzeker u ervan dat de teruggeplaatste aslade goed op zijn plaats zit, anders zou het glas kunnen breken als ertegen gestoten wordt.
- Verzeker u ervan dat het vuurpotje goed in zijn zitting geplaatst is na het onderhoud, anders zouden er problemen kunnen ontstaan bij het ontsteken van de kachel.

PERIODIEK ONDERHOUD (interval op basis van het gebruik, in overeenstemming met de aanwijzingen van de monteur)

Verwijder als het product uitgeschakeld en afgekoeld is de deflector en zuig de ruimte uit. Zorgvuldig terugplaatsen door hem op zijn plaats te leggen.

De deflector in een onderdeel dat onderhevig is aan slijtage.

Edilkamin noch de dealer zijn aansprakelijk voor breuk van de deflector, ook niet als de breuk per ongeluk optreedt tijdens het transport.

70 NEDERLANDS

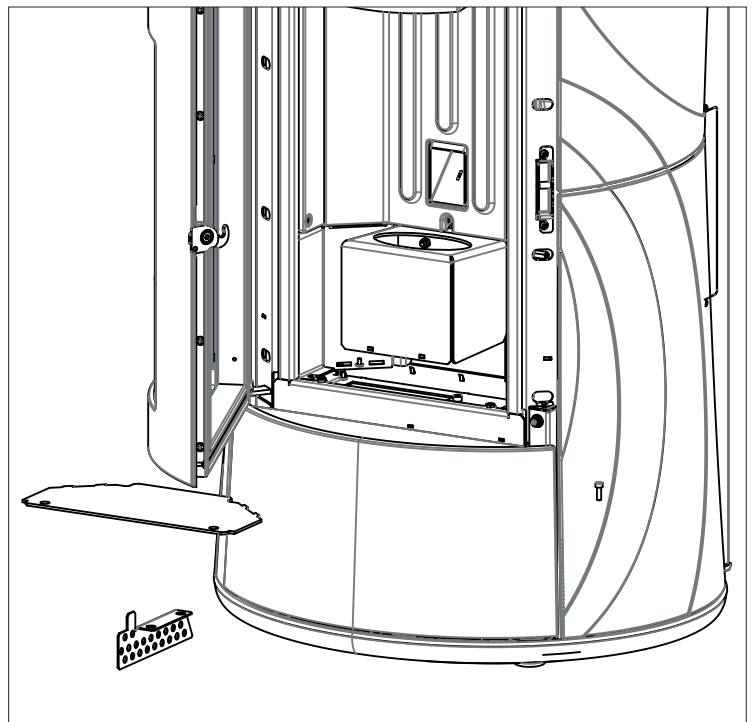
INSTALLATEUR

PERIODIEK ONDERHOUD (interval op basis van het gebruik, in overeenstemming met de aanwijzingen van de monteur)

Draai als het product uitgeschakeld en afgekoeld is de plaat los en reinig hem.

Zorg dat u de plaats op de juiste manier terugplaatst en sluit hem.

Als de handeling niet correct wordt uitgevoerd, brengt dit de werking van het product in gevaar.



SEIZOENSONDERHOUD

(uit te voeren door de technische dienst)

Bestaat uit een algemene reiniging van de binnen- en buitenkant.

We herinneren u eraan dat het seizoensonderhoud door een monteur die gekwalificeerd is volgens de landelijke en lokale normen, noodzakelijk is.

Wanneer het product intensief gebruikt wordt, is het raadzaam het rookkanaal en de rookgasleiding om de 3 maanden te reinigen.

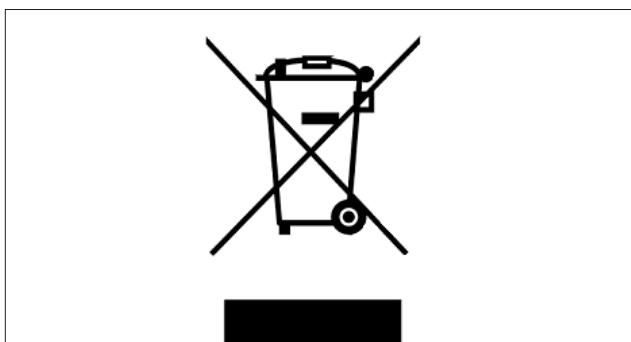
Maak het schoorsteensysteem minstens eenmaal per jaar schoon (ga na of er in uw land een norm hiervoor bestaat).

Als de regelmatige controles en reiniging nagelaten worden, neemt de waarschijnlijkheid van een schoorsteenbrand toe.

Wij adviseren om GEEN perslucht te gebruiken voor het reinigen van de inlaatleiding van de verbrandingslucht

REPARATIES

Mogen uitsluitend worden uitgevoerd door erkende technische assistentiecentra/dealers van Edilkamin. De namen van de gecontracteerde en erkende technische assistentiecentra (TAC) van Edilkamin en van de dealers zijn ALLEEN te vinden op www.edilkamin.com.



INACTIEVE ZOMERPERIODE

In de periode waarin het fornuis niet wordt gebruikt dient u alle deuren, luiken en deksels van het product gesloten te houden.

Wij adviseren de pellets uit het reservoir te verwijderen. Leg hygroscopische zouten in de haard.

Overweeg in bijzonder vochtige ruimtes om de luchtinlaat en de rookgasafvoer los te koppelen, en in de verbrandingskamer een geschikt product voor het absorberen van vochtigheid te plaatsen (bv. zakjes ontvochtigingszout, antioxidatietabletten).

VERVANGINGSONDERDELEN

- Voor eventuele vervangingsonderdelen dient u contact op te nemen met de dealer of monteur.

- Laat eventuele reparaties uitsluitend uitvoeren door erkende technische assistentiecentra/dealers van Edilkamin.

- De namen van de gecontracteerde en erkende technische assistentiecentra (TAC) van Edilkamin en van de dealers zijn ALLEEN te vinden op www.edilkamin.com.

- Het gebruik van niet-originele onderdelen veroorzaakt risico's voor het product en ontslaat Edilkamin van elke verantwoordelijkheid voor schade die hierdoor ontstaat. Hierdoor vervalt tevens de garantie.

- Wijzigingen waarvoor geen toestemming is gekregen, zijn verboden.

AFVOER ALS AFVAL

Aan het einde van de levensduur moet het product worden afgedankt volgens de geldende normen.




We herinneren u eraan dat het seizoensonderhoud door een monteur die gekwalificeerd is volgens de landelijke en lokale normen, noodzakelijk is.

In de zin van art. 26 van het wetsbesluit van 14 maart 2014, nr. 49 "Uitvoering van de richtlijn 2012/19/EU betreffende afgedankte elektrische en elektronische apparatuur (AEEA)".

Het symbool van de doorgekruiste vuilnisbak op het apparaat of op de verpakking ervan geeft aan dat het product aan het einde van zijn nuttige levensduur gescheiden van ander afval moet worden ingezameld.

De gebruiker dient het apparaat aan het einde van zijn levensduur daarom in te leveren bij een geschikt gemeentelijk afvalverwerkingscentrum voor gescheiden inzameling van elektrotechnisch en elektronisch afval.

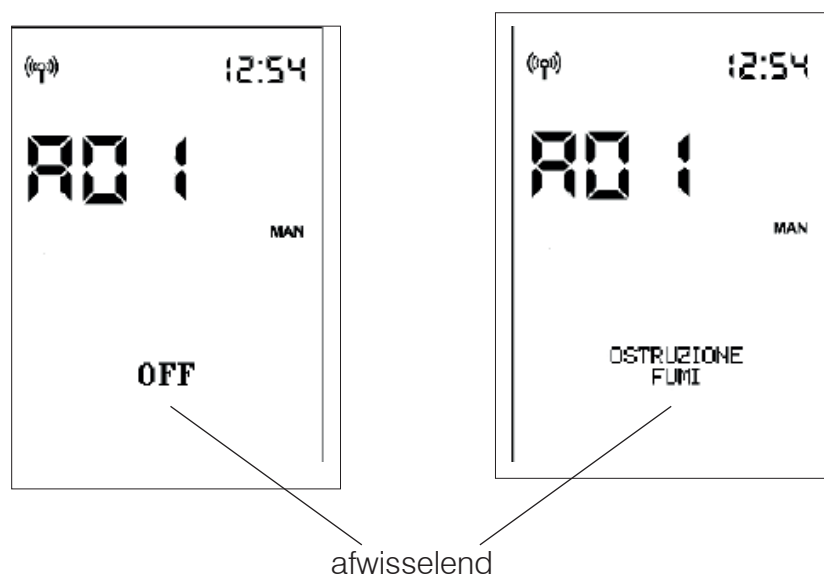
Een goede gescheiden inzameling om afgedankte apparatuur te recyclen, te behandelen en milieuvriendelijk te verwerken, draagt bij tot het voorkomen van mogelijke negatieve gevolgen voor het milieu en de gezondheid, en bevordert het hergebruik en/of recycling van de materialen waaruit de apparatuur bestaat.

- In het geval van problemen wordt het product automatisch uitgeschakeld.
- Het display toont de reden (zie hieronder).
- Koppel niet de elektrische voeding los.
- Om het product weer te starten voert u de uitschakelingsprocedure uit en drukt u vervolgens op de ON/OFF-toets  van de afstandsbediening of de vereenvoudigde inschakelingstoets.

- Voordat u het product weer ontsteekt, moet u de oorzaak van de blokkering opsporen en het vuurpotje NOGMAALS SCHOONMAKEN.

Het product is voorzien van een beveiligingen, maar als het vuurpotje niet regelmatig wordt schoongemaakt, zoals eerder aangegeven, kan het gebeuren dat de ontsteking plaatsvindt met een lichte ontploffing. Bij een langdurige sterke ontwikkeling van witte rook in de verbrandingskamer moet de elektrische voeding worden losgekoppeld en moet u 30 minuten wachten alvorens de deur te openen en het vuurpotje te legen.

MELDINGEN VAN EVENTUELE OORZAKEN VAN BLOKKERING - AANWIJZINGEN EN OPLOSSINGEN:



Bij een alarm wordt in plaats van de omgevingstemperatuur de alarmcode getoond.

Terwijl het product uitdooft, wordt in de statusbalk afwisselend de tekst OFF in grote letters en de alarmbeschrijving in kleine letters weergegeven.

Als het alarm zich voordoet terwijl de Chrono-modus actief is, blijft alleen de pijl voor de activering van Chrono zichtbaar. De weergave van de tijdprogrammering verdwijnt echter.

Na het uitdoven wordt alleen nog de alarmbeschrijving getoond.

AANDUIDING	STORING	ACTIES
A01	Treedt op als het debiet van de verbrandingslucht aan de ingang onder een vooraf bepaald niveau daalt.	<ul style="list-style-type: none"> Controleer of de haarddeur dicht is Controleer of het product regelmatig onderhouden is Controleer of de rookgasafvoer en de aanzuigleiding van de verbrandingslucht schoon zijn.
A02	Treedt op als de kaart niet het juiste toerental van de rookgasventilator waarneemt.	<ul style="list-style-type: none"> Neem contact op met de monteur
A03	Treedt op als het thermokoppel een rookgastemperatuur waarneemt die lager is dan de ingestelde waarde en dit als afwezigheid van de vlam interpreteert.	<ul style="list-style-type: none"> Controleer of er pellets in het reservoir zitten Neem contact op met de monteur
A04	Treedt op als de ontstekingsfase geen positief resultaat oplevert binnen de voorziene tijd.	<p>Er zijn twee verschillende gevallen mogelijk: Er is GEEN vlam ontstaan:</p> <ul style="list-style-type: none"> Controleer de positie en de reiniging van het vuurpotje Controleer of er pellets in het reservoir en vuurpotje zitten Probeer te ontsteken met wat ecologische aanmaakblokjes (overleg eerst met de monteur en volg de instructies van de leverancier van de aanmaakblokjes zorgvuldig op). <p>Deze verrichting is puur een test onder leiding van de monteur.</p>
A05	Uitschakeling wegens breuk van de leessensor van het luchtdebiet.	<ul style="list-style-type: none"> Neem contact op met de monteur
A06	treedt op als de printplaat detecteert dat het thermokoppel voor meting van de rookgastemperatuur defect is of loszit.	<ul style="list-style-type: none"> Neem contact op met de monteur
A07	Uitschakeling wegens overschrijding van de maximale rookgastemperatuur.	<ul style="list-style-type: none"> Controleer het type pellets (neem bij twijfel contact op met de monteur) neem contact op met de monteur
A08	Uitschakeling wegens te hoge temperatuur in het product.	<ul style="list-style-type: none"> zie A07
A09	Uitschakeling wegens defect aan de reductiemotor.	<ul style="list-style-type: none"> Neem contact op met de monteur
A10	Uitschakeling wegens een te hoge temperatuur van de printplaat.	<ul style="list-style-type: none"> Neem contact op met de monteur
A11	Uitschakeling door tussenkomst van de veiligheidsdrukschakelaar.	<ul style="list-style-type: none"> Controleer of het product en de afvoer schoon zijn Neem contact op met de monteur

	STORING	ACTIES
A12	Omgevingstemperatuurvoeler defect. Het product functioneert met handbediening.	<ul style="list-style-type: none"> • Neem contact op met de monteur
A14	Kanaliserings-omgevingstemperatuurvoeler (indien aanwezig) defect. Het product functioneert met handbediening.	<ul style="list-style-type: none"> • Neem contact op met de monteur
A20	Uitschakeling defect motorreductor.	<ul style="list-style-type: none"> • Neem contact op met de monteur



UITZETTINGEN

Zoals alle kachels wordt de kachel tijdens de verschillende fases warm en koelt hij weer af. Dit heeft normale uitzettingen tot gevolg. Deze uitzettingen kunnen lichte stabilisatiegeluiden veroorzaken, die echter geen reden zijn tot bezorgdheid.

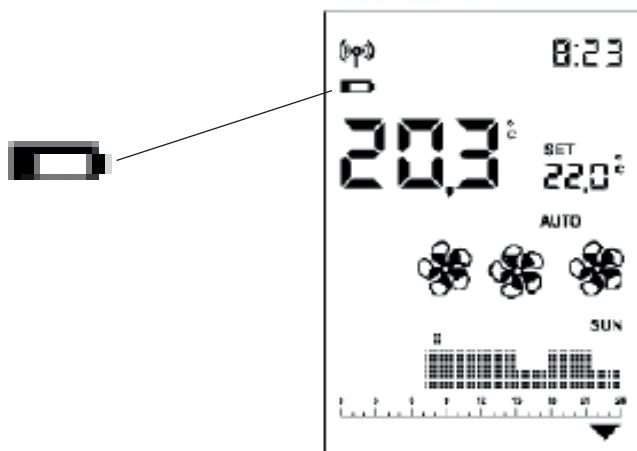
GEUREN

Tijdens de eerste ontstekingen is het mogelijk dat u een lichte verflucht ruikt. Deze zal binnen korte tijd verdwijnen.

MELDINGEN DIE NIET LEIDEN TOT UITSCHAKELING, MAAR ALLEEN EEN WAARSCHUWING ZIJN

BATTERIJ VAN DE AFSTANDSBEDIENING BIJNA LEEG:

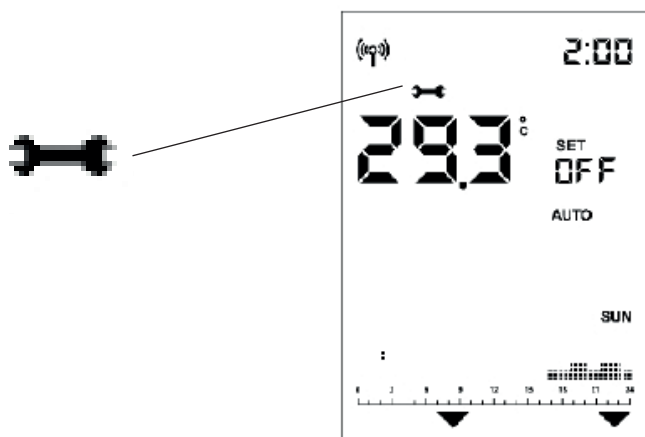
Als de batterij bijna leeg is, verschijnt het batterijsymbool op het display van de afstandsbediening.



ONDERHOUD:

Na 2000 bedrijfsuren verschijnt op het display het symbool van een moersleutel.

Het product werkt, maar een erkende monteur van Edilkamin moet onderhoud uitvoeren.



GEEN COMMUNICATIE:

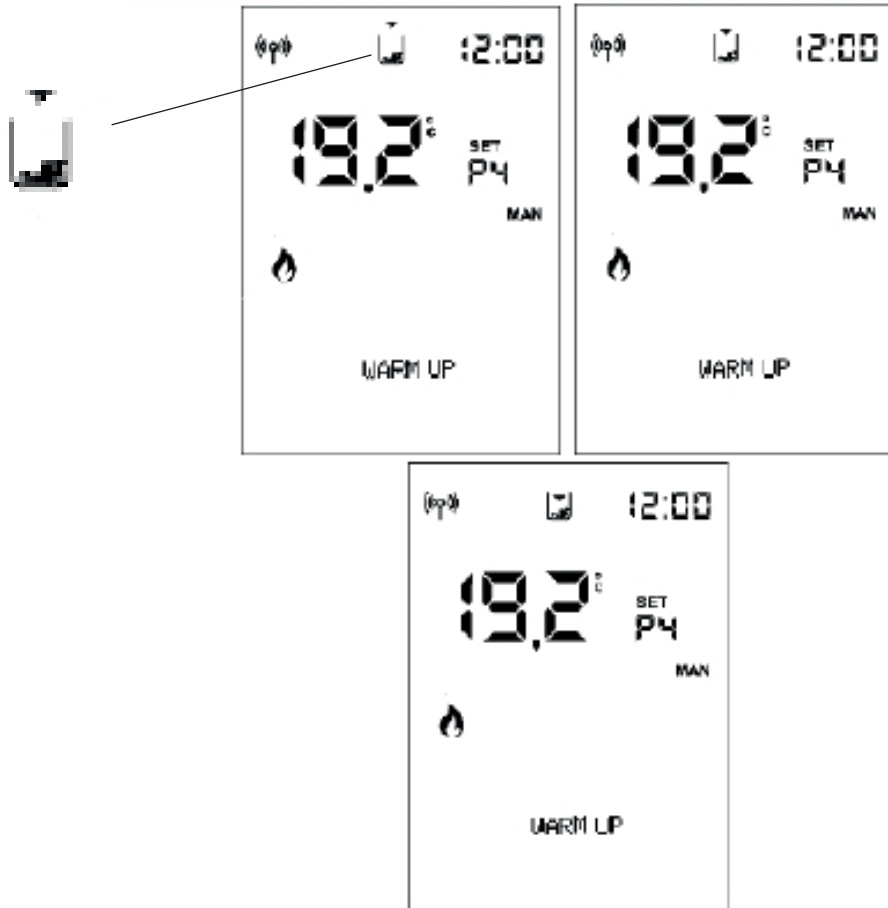
Als er langere tijd geen communicatie is tussen het product en de afstandsbediening, verdwijnen het bluetooth-symbool ((sp)) en de symbolen die de printplaat naar de afstandsbediening stuurt. Alleen de omgevingstemperatuur en de tijd blijven zichtbaar.



Het wifi-symbool  is alleen zichtbaar als er verbinding is tussen de printplaat en de wifi-router.

CONTROLELAMPJE PELLETVOORRAAD:

Deze functie is alleen beschikbaar als de sensor voor het pelletniveau is geïnstalleerd en geactiveerd. Als de niveausensor ingrijpt, laat de printplaat één pieptoon horen (in elke staat tijdens inschakeling en werking) en verschijnt het bewegende voorraadsymbool op het display.

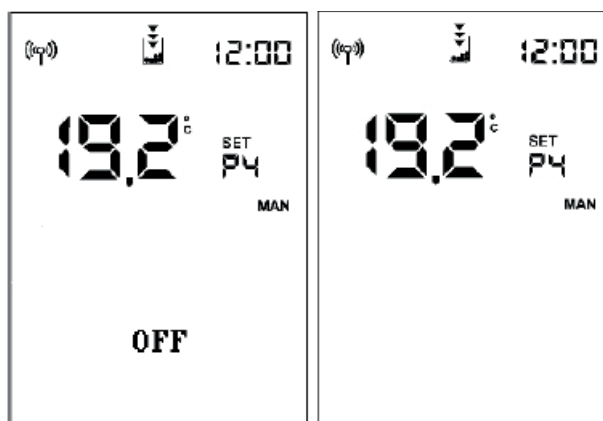


De pijlen gaan achtereenvolgend aan om aan te geven dat er bijgevuld moet worden.



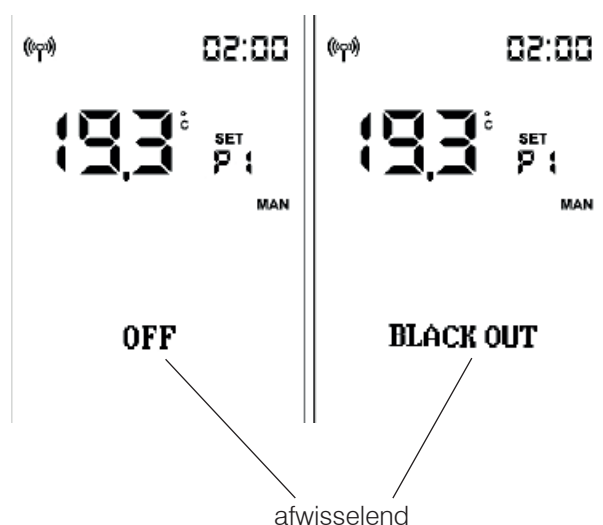
De knipperfrequentie is ongeveer 0,5 sec

Na ongeveer 20 à 30 min., afhankelijk van het model, dooft het product uit omdat er geen pellets meer zijn.
 Als de gebruiker de pellets bijvult voordat de uitdoving wordt gestart, verdwijnt het symbool en gaat het product weer normaal werken.
 Als de gebruiker geen pellets bijvult voordat de uitdoving wordt gestart, dooft het product en blijft het reservoirsymbool branden, evenals de drie pijlen, tot er wordt bijgevoeld.
 Als het reservoirsymbool wordt getoond, is het niet mogelijk het product weer te ontsteken.
 Na het bijvullen van de pellets moet er handmatig worden ontstoken.
 Als de pellets worden bijgevoeld en er is een verzoek om ontsteking door de tijdprogrammering, start het product weer.



Als de sensor ingrijpt:
 - als het product op OFF staat of bij de eerste reiniging (door handmatige leging van het reservoir), dan verschijnt direct het eindsymbool en is ontsteking niet toegestaan.
 - tijdens de ontsteking, dan wordt de ontsteking voltooid, ook als het product nog langer dan 20 à 30 minuten kan branden.
 Daarna dooft het product uit als er geen pellets worden bijgevoeld.

Tijdens de uitschakeling door **STROOMUITVAL** toont het display afwisselend de teksten "Black-Out" en "OFF".
 Na het uitdoven blijft het product uit met de melding "Black Out".



De namen van de gecontracteerde en erkende technische assistentiecentra (TAC)
van Edilkamin en van de dealers zijn ALLEEN te vinden op
www.edilkamin.com



www.edilkamin.com

code 942286-NL 06.22/C