



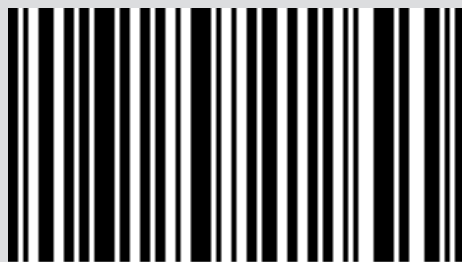
PELLETKACHEL

JAZZ Hydromatic 30 Acs H1 JAZZ Hydromatic 30 H1

DEEL 2 - WERKING EN SCHOONMAAK

Instructies in de oorspronkelijke taal

MCZ



8901841301

INHOUDSOPGAVE

INHOUDSOPGAVE	II
12-AANBEVELINGEN VÓÓR DE INSCHAKELING	3
13-BEDIENINGSPANEEL	4
14-EERSTE INSCHAKELING.....	5
15-STRUCTUUR VAN HET MENU	8
16-MENU INFORMATIE	12
17-MENU INSTELLINGEN	15
18-TECHNISCH MENU	29
19-BEVEILIGINGEN EN ALARMEN	30
20-AANBEVELINGEN VOOR EEN VEILIG GEBRUIK.....	36
21-REINIGING EN ONDERHOUD.....	37
22-DEFECTEN/OORZAKEN/OPLOSSINGEN.....	45
23-ELEKTRONISCHE KAART.....	48

12-AANBEVELINGEN VÓÓR DE INSCHAKELING

ALGEMENE WAARSCHUWINGEN

Verwijder alle elementen die vlam kunnen vatten uit de vuurpot en van het glas (handleiding, diverse stickers en eventueel piepschuim). **Controleer of de vuurpot correct geplaatst is en goed op de basis steunt.**



De eerste inschakeling kan mislukken omdat de transportschroef leeg is en er niet altijd in slaagt de vuurpot tijdig met de benodigde hoeveelheid pellets te vullen die voor de normale ontsteking van de vlam noodzakelijk is.



ANNULEER DE ALARMCONDITIE GEEN ONTSTEKING VERWIJDER DE OVERGEBLEVEN PELLETS UIT DE VUURPOT EN HERHAAL DE INSCHAKELING.

Als er na herhaalde pogingen om in te schakelen geen vlam verschijnt, ook al is er een regelmatige toevoer van pellets aanwezig, dan moet men controleren of de vuurpot correct geplaatst is. Deze moet **perfect in zijn zitting aansluiten en mag geen aanslag van asresten bevatten**. Als tijdens deze controle geen onregelmatigheden worden opgemerkt, betekent dit dat er een probleem met de onderdelen van het product kan zijn, of werd de installatie niet correct uitgevoerd.



VERWIJDER DE PELLETS UIT DE VUURPOT EN VERZOEK OM EEN INTERVENTIE VAN EEN ERKEND TECHNICUS.



Raak het product niet aan tijdens de eerste inschakeling omdat de lak tijdens deze fase hard wordt. Door de verf aan te raken, kan het stalen oppervlak opnieuw te voorschijn komen.

Herstel de lak indien nodig met behulp van een spuitbuis lak met de gewenste kleur. (Zie "Accessoires voor pelletkachels").



Men doet er goed aan om te zorgen voor een efficiënte ventilatie in de ruimte tijdens de eerste inschakeling, omdat de ketel een beetje rook en wat verfgeur zal afgeven.



OPGEPAST!

Controleer of er geen opgehoopte pellets en assen in de vuurpot zitten wegens geen ontsteking. Als de vuurpot niet voor het hervatten wordt gereinigd, riskeert u dat er opnieuw geen ontsteking optreedt en in sommige gevallen bestaat zelfs ontploffingsgevaar.

Blijf niet in de nabijheid van de kachel en verlucht het vertrek, zoals eerder aangestipt. De rook en de verfgeur verdwijnen nadat het product ongeveer een uur in werking is; wij herinneren u eraan dat ze niet schadelijk zijn voor de gezondheid.

Tijdens de inschakeling en afkoeling kan de kachel gaan uitzetten of krimpen en kan er bijgevolg een licht gekraak te horen zijn.

Dit verschijnsel is absoluut normaal omdat de structuur van gewalst staal is. Het gaat dus niet om een defect.

Het is zeer belangrijk dat de kachel niet onmiddellijk oververhit wordt, maar geleidelijk op temperatuur gebracht wordt door aanvankelijk lage vermogens te gebruiken.

Op deze manier wordt schade aan de tegels in keramiek of serpentijn, de lasnaden en de stalen structuur vermeden.



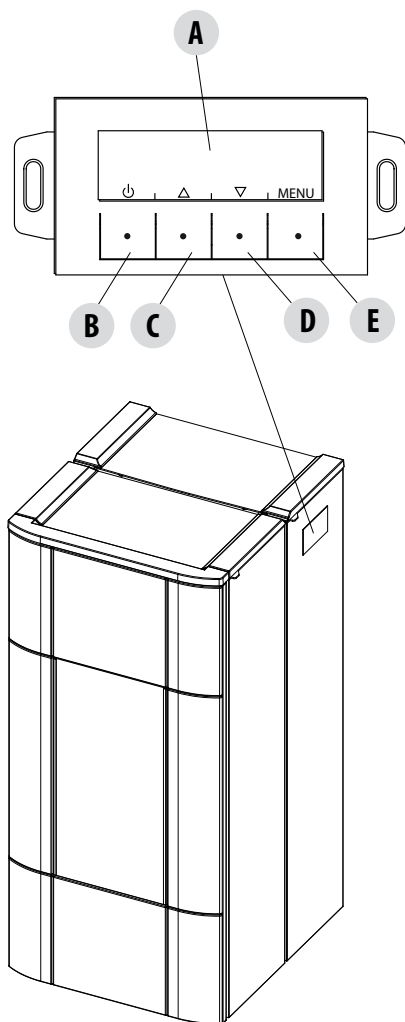
PROBEER DE VERWARMINGSPRESTATIES NIET ONMIDDELLIJK UIT!!!

OPGEPAST!

Indien er tijdens de werking of de eerste inschakeling rook ontsnapt in de kamer waar het toestel staat of uit het rookkanaal, dan moet u het toestel uitzetten, het lokaal verluchten en onmiddellijk met de installateur/technicus van de assistentie contact opnemen.

13-BEDIENINGSPANEEL

DISPLAY BEDIENINGSPANEEL

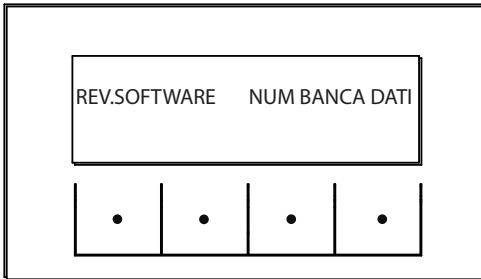


LEGENDA

A - DISPLAY; geeft informatie over de kachel, naast de identificatiecode van een eventuele afwijkende werking.
B - Toets voor selectie van de functie aangegeven door het display bovenaan (vb. inschakeling/uitschakeling)
C - Toets voor selectie van de functie aangegeven door het display bovenaan (vb. vermeerderen/doorlopen)
D - Toets voor selectie van de functie aangegeven door het display bovenaan (vb. verminderen/doorlopen)
E - Toets voor selectie van de functie aangegeven door het display bovenaan (vb. menu)

14-EERSTE INSCHAKELING

EERSTE INSCHAKELING

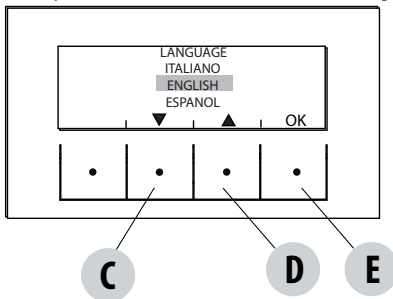


Na de aansluiting van de voedingskabel en de inschakeling van de knop I/O, verschijnt bij de inschakeling op het display van de kachel het opschrift met de softwareversie en het nummer van de database (na enkele seconden gaat het display over naar het volgende scherm). Wanneer de taal al ingesteld is, is het volgende scherm OFF, anders wordt de instelling van de volgende parameter geopend.

TAALKEUZE

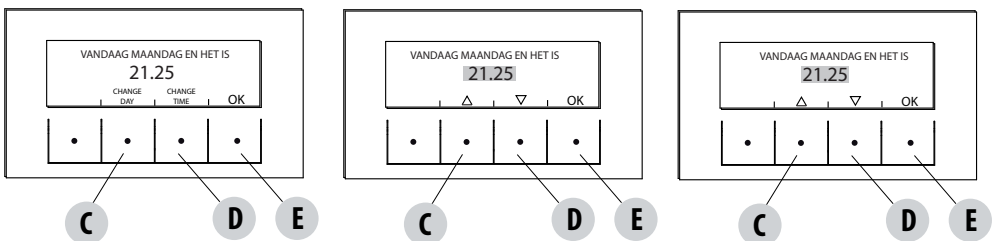
Als de taal nog nooit werd ingesteld, verschijnt bij de eerste inschakeling het scherm waarin de TAAL kan worden gekozen. Het systeem geeft alle mogelijke talen weer.

Met de pijltoetsen (C, D) doorloopt u de talen, met de toets "E" (OK) wordt de gewenste taal bevestigd.



INSTELLING VAN HET UUR EN DE DAG

De toetsen die voor deze functie actief zijn, zijn de volgende: "C", "D", "E". De toetsen C-D dienen om het uur en de dag te kiezen, met de toets E kunt u bevestigen.

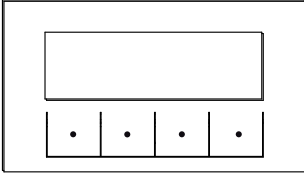


13-BEDIENINGSPANEEL

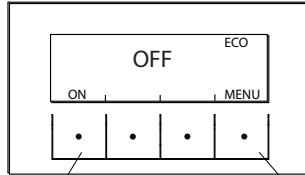
SCHEM OFF

Wanneer de TAAL al ingesteld is, gaat het display naar OFF.

Door een willekeurige toets in te drukken (B, C, D, E), verschijnt een eerste scherm met het opschrift OFF. Wanneer u in dit scherm op de toetsen "B" en "E" drukt (die respectievelijk met ON en MENU overeenkomen), is het mogelijk om het paneel aan te zetten of om het menu te openen. Wanneer een enkele toets wordt ingedrukt, verschijnt het display na 5 seconden opnieuw op OFF.



OFF-DISPLAY UIT

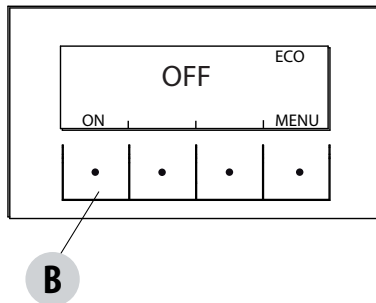


OFF-DISPLAY ACTIEF

13-BEDIENINGSPANEEL

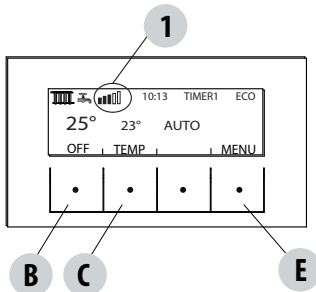
Inschakeling

Houd de toets "B" (ON) op het paneel ingedrukt om de kachel in te schakelen. De kachel start een inschakelprocedure op die de vlam op een geschikt niveau brengt voor de afgifte van vermogen.



Afgifte van vermogen

De afgifte van vermogen van de kachel wordt gesignaleerd door de "vermogniveaustreepjes": één streepje komt overeen met het minimale vermogen, 5 streepjes met het maximale vermogen. Dit niveau is bepaald door de warmteaanvraag van de verwarmingsinstallatie. De kachel past de parameters om pellets te laden, de extractie van rookgassen en de stroom van de verbrandingslucht aan om aan deze aanvraag te voldoen.



BOVENSTE BALK: actieve aanvragen, actieve programma's, balk met vermogens, functies

MIDDELSTE BALK: omgevingstemperatuur, set omgeving

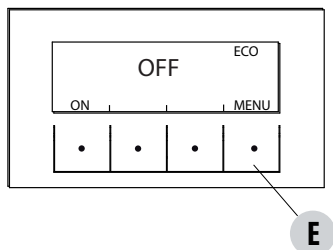
ONDERSTE BALK/TOETSEN: uitschakeling "B", wijziging set omgevingstemperatuur "C" en menu "E"

1 = vermogniveaustreepjes

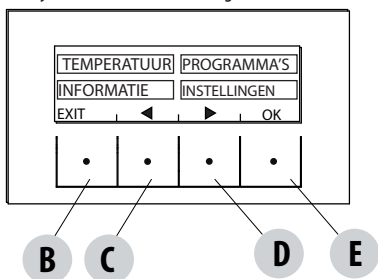
15-STRUCTUUR VAN HET MENU

STRUCTUUR VAN HET MENU

Druk op de toets "E" (MENU) om het MENU te openen.



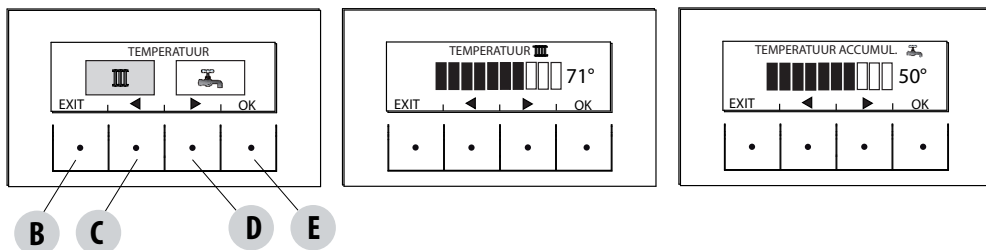
Vervolgens verschijnt dit scherm met de volgende functies:



Submenu
TEMPERATUREN
PROGRAMMA'S
INFORMATIE
INSTELLINGEN

TEMPERATUREN

Wanneer de functie wordt geopend, biedt het hoofdscherm de mogelijkheid om de temperatuur van het water van de verwarming en eventueel van het sanitair water in te stellen (indien de boiler met sonde geconfigureerd is - zie menu-instellingen-hulpingang). Selecteer wat u wenst in te stellen, vervolgens met de toetsen C en D de temperatuur vermeerderen/verminderen. Met toets E wordt de instelling bevestigd, met toets B verlaat u de instelling en keert u terug naar het HOOFDMENU.



PROGRAMMA'S

In dit geval kunt u het programma kiezen dat u wenst in te stellen.

Door de selectie van de programma's kunt u een programma uit een van de volgende opties kiezen (de ene keuze sluit de andere uit):

TIMER 1

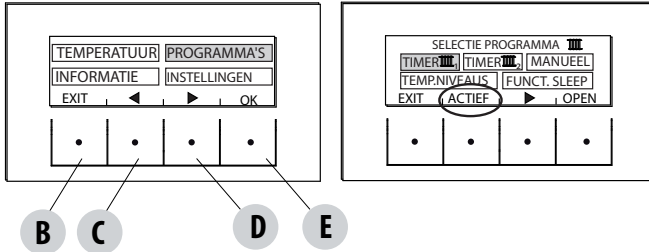
TIMER 2

HANDLEIDING

TEMP NIVEAUS

FUNCT.SLEEP

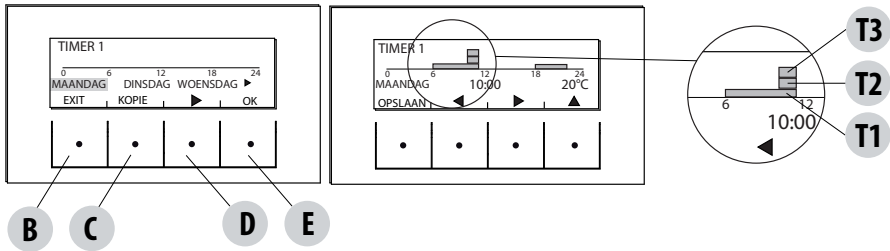
15-STRUCTUUR VAN HET MENU



Verplaats de cursor in het MENU met de pijltjes "C" - "D" en selecteer PROGRAMMA'S, druk op OK "E" om te bevestigen. Selecteer vervolgens het programma dat u wenst in te stellen.

Druk op het einde altijd op "ACTIVEREN" om de activering van het gekozen programma te bevestigen.

De programma's TIMER 1 en 2 zijn vrij programmeerbaar voor ieder 1/2 uur van de dag op drie verschillende temperatuurindexen (T1-T2-T3) en op een andere manier voor iedere dag van de week. Het niveau OFF voorziet dat de kachel tijdens dat interval uit staat.



Voorbeeld programmering temperaturen voor de maandag.

Selecteer het trefwoord TIMER 1 in het menu PROGRAMMA, druk op de toets OPENEN "E", duidt met het pijltje "D" de dag "maandag" aan en druk op de toets OK ("E") om de programmering te openen.

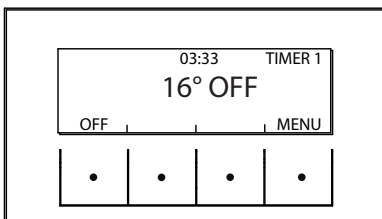
Met de centrale pijltjes "C" en "D" selecteert u het instelbare half uur, met de toets "E" daarentegen stelt u de temperatuur T1-T2-T3 in (naargelang de toets 1-2-3 keer wordt ingedrukt; de overeenkomstige temperatuur staat rechts onderaan op het display). Na de programmering van de temperaturen voor de maandag drukt u op de toets "B" OPSLAAN. Wanneer u dezelfde temperatuurschaal van de maandag ook in andere dagen wenst, moet u na het opslaan (toets "E") op de toets "C" (KOPIËREN) drukken. Selecteer vervolgens met de toets "D" de dag waarin u het programma wenst te kopiëren en druk op de toets "C" (PLAKKEN). Herhaal dezelfde procedure tot de programma's van alle dagen van de week zijn voltooid. Nu is de kachel volgens de temperatuur die u nodig heeft geprogrammeerd, maar deze instellingen kunnen op elk willekeurig ogenblik worden aangepast.

OPGEPAST:

Om het gebruik van de kachel te vergemakkelijken, levert MCZ de Timer 1 met uurprogramma's en weektemperaturen vooraf ingesteld (volgens de onderstaande tabel), terwijl de Timer 2 vrij is. Toch blijft het op ieder willekeurig ogenblik mogelijk om de uurprogramma's en de temperaturen van de Timer 1 te wijzigen.

WEERGAVE PANEEL OFF VIA TIMER

Wanneer op de timer 1 (voorbeeld) geen enkele temperatuur is ingesteld, geeft het paneel aan dat de kachel op OFF staat.



Wanneer de kachel uit staat omwille van een HANDMATIG commando, zal de timer geen enkele invloed hebben.

Opdat de kachel opnieuw zou inschakelen met de timer, moet het paneel de weergave tonen zoals aangegeven op de afbeelding hiernaast; als dit niet het geval is, kan het nodig zijn om op de toets ON ("B") te drukken.

15-STRUCTUUR VAN HET MENU

Weekprogramma's		Uurtabel																											
		Dagen	Temperaturen *	00:00	01:00	02:00	03:00	04:00	05:00	06:00	07:00	08:00	09:00	10:00	11:00	12:00	13:00	14:00	15:00	16:00	17:00	18:00	19:00	20:00	21:00	22:00	23:00		
zondag		T3	T2	T1	OFF	T3	T2	T1	OFF	T3	T2	T1	OFF	T3	T2	T1	OFF	T3	T2	T1	OFF	T3	T2	T1	OFF	T3	T2	T1	OFF
maandag		T3	T2	T1	OFF	T3	T2	T1	OFF	T3	T2	T1	OFF	T3	T2	T1	OFF	T3	T2	T1	OFF	T3	T2	T1	OFF	T3	T2	T1	OFF
dinsdag		T3	T2	T1	OFF	T3	T2	T1	OFF	T3	T2	T1	OFF	T3	T2	T1	OFF	T3	T2	T1	OFF	T3	T2	T1	OFF	T3	T2	T1	OFF
woensdag		T3	T2	T1	OFF	T3	T2	T1	OFF	T3	T2	T1	OFF	T3	T2	T1	OFF	T3	T2	T1	OFF	T3	T2	T1	OFF	T3	T2	T1	OFF
donderdag		T3	T2	T1	OFF	T3	T2	T1	OFF	T3	T2	T1	OFF	T3	T2	T1	OFF	T3	T2	T1	OFF	T3	T2	T1	OFF	T3	T2	T1	OFF
vrijdag		T3	T2	T1	OFF	T3	T2	T1	OFF	T3	T2	T1	OFF	T3	T2	T1	OFF	T3	T2	T1	OFF	T3	T2	T1	OFF	T3	T2	T1	OFF
zaterdag		T3	T2	T1	OFF	T3	T2	T1	OFF	T3	T2	T1	OFF	T3	T2	T1	OFF	T3	T2	T1	OFF	T3	T2	T1	OFF	T3	T2	T1	OFF

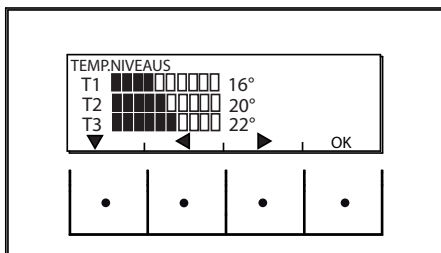
*T1=16°C T2=20°C T3=22°C OFF=uit

15-STRUCTUUR VAN HET MENU

HANDLEIDING

Deze functie kan geactiveerd worden via het menu PROGRAMMA door op de toets "C" ACTIVEREN te drukken. Wanneer deze functie geactiveerd wordt, volgt de kachel niet langer de uurprogrammering van de programma's TIMER 1 of 2, maar behoudt over een tijdsspanne van 24 uur de temperatuur die in het hoofdscherm kan worden ingesteld. U kunt op elk willekeurig ogenblik naar de programma's gaan.

TEMPERATUURNIVEAUS



In dit menu kunnen de 3 temperaturniveaus worden gewijzigd die door de timers worden opgeroepen.

Verplaats vanuit het menu PROGRAMMA's met het pijltje "D" en selecteer TEMP NIVEAUS, druk op de toets "E" en open het scherm om de temperaturen in te stellen. Met de centrale pijltjes "C" en "D" wordt de temperatuurwaarde vermeerderd/vermindert, terwijl u met de toets "B" naar de volgende temperatuur gaat. Met de toets "E" (OK) worden de ingestelde waarden bevestigd.

SLEEP-FUNCTIE

De sleep wordt alleen geactiveerd als de kachel in afgifte van vermogen is; met deze functie kunt u een tijdstip voor uitschakeling van de kachel programmeren. De uitschakeling kan tot maximum 8 uur na het huidige tijdstip worden uitgesteld, en met stappen van 10 minuten tegelijk.

Om de functie te activeren, opent u het menu PROGRAMMA, doorloop met het pijltje "D" tot aan Funct. SLEEP en druk op de toets ACTIVEREN "C". In het volgende scherm vermeerderd of vermindert u de minuten met de toetsen "C" en "D" (10 minuten per druk op een toets); druk daarna op OK (toets "E") om het tijdstip voor uitschakeling van de kachel te bevestigen.

OPMERKING: Als de kachel niet in afgifte van vermogen is, verschijnt het opschrift "NIET BESCHIKBAAR".

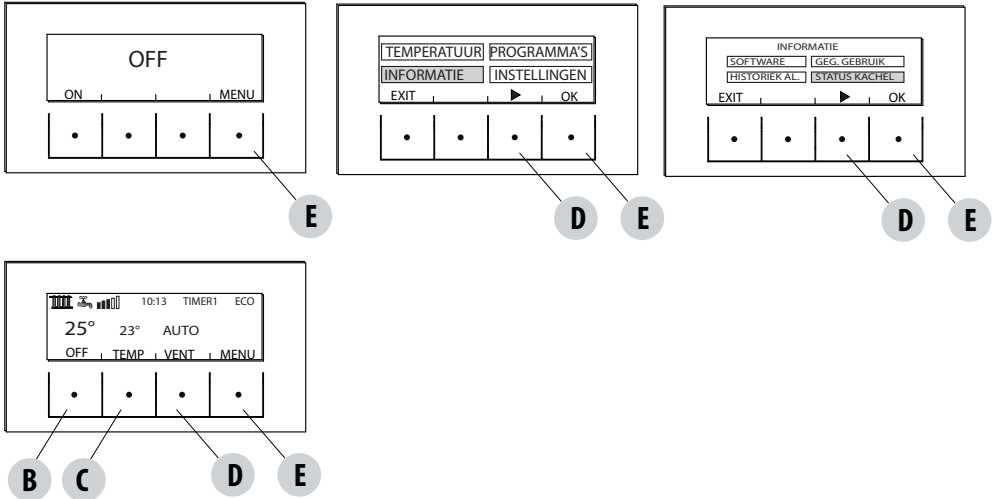
Wanneer de Sleep-functie actief is, wordt in plaats van de gewone tijd de tijd weergegeven die nog moet verstrijken tot de uitschakeling plaatsvindt.

16-MENU INFORMATIE

INFORMATIE

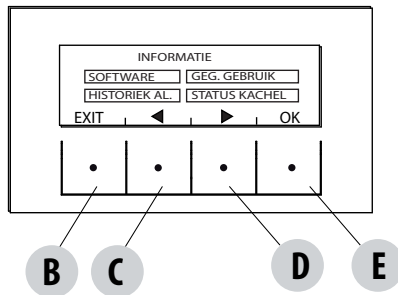
Ga als volgt te werk om naar het menu INFORMATIE te gaan:

druk in het hoofdscherm/beginscherm op de knop "E" Menu, doorloop met de pijltjestoets "D" tot aan het trefwoord Informatie, druk op de toets OK "E", doorloop opnieuw met de pijltjestoets "D" tot aan software/geheugen geg/geheugen al./status kachel en selecteer het gewenste submenu, druk op OK met de toets "E" en nu wordt het gekozen menu Informatie geopend.



De beschikbare informatie is als volgt:

- Software
- Geheugen Gegevens
- Geheugen al.
- Status kachel

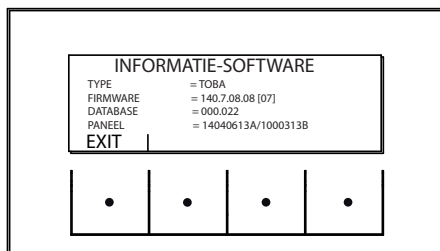


INFORMATIE-SOFTWARE

De beschikbare gegevens in deze functie zijn:

CODE
FIRMWARE
DATABASE
PANEEL

Dit is informatie die nuttig kan blijken om het elektronische deel van de kachel te identificeren.



VOORBEELD

16-MENU INFORMATIE

INFORMATIE-GEHEUGEN GEGEVENS

INFORMATIE-GEG. GEBRUIK							
UREN WERKING	=	100					
AANTAL INSCH.	=	20					
DATUM TEST	=	15/01/2013					
EXIT							
•		•		•		•	

De beschikbare gegevens in deze functie zijn:

BEDRIJFSUREN

AANTAL INSCHAKELINGEN

DATUM PROEFTEST

INFORMATIE-GEHEUGEN ALARMEN

Geeft de informatie van de laatst vastgestelde alarmen.

INFORMATIE-HISTORIEK AL.							
ALARM 02 - 28/06/13	13:44	1					
ALARM 02 - 21/06/13	08:03	2					
ALARM 02 - 21/06/13	08:02	3					
ALARM 02 - 21/06/13	09:46	4					
EXIT							
•		•		•		•	

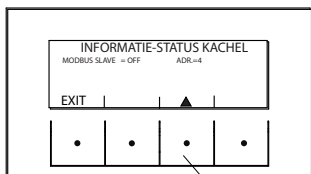
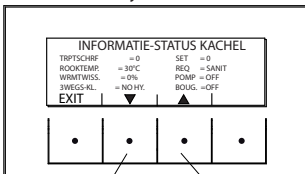
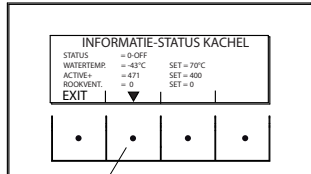
16-MENU INFORMATIE

INFORMATIE-STATUS KACHEL

Dit menu is bijzonder nuttig wanneer u de werkconditie (status) van de kachel wenst te controleren.

Vanuit het scherm OFF drukt u op de knop "E" Menu, doorloop met de pijltjestoets "D" tot aan het submenu Informatie, druk op de toets OK "E", doorloop opnieuw met de pijltjestoets "D" tot aan status kachel, druk op OK met de toets "E" en nu wordt het gekozen menu Informatie-Status kachel geopend.

De beschikbare trefwoorden in INFORMATIE-STATUS KACHEL zijn zichtbaar door ze met de pijltjes "C" en "D" te doorlopen:



<i>status</i>	
<i>temp.water</i>	<i>set</i>
<i>hulpsonde</i>	<i>set</i>
<i>active+</i>	<i>set</i>
<i>vent.rook</i>	<i>set</i>
<i>toevoerschroef</i>	<i>set</i>
<i>temp.rook</i>	<i>req</i>
	<i>pomp</i>
<i>hulprelais</i>	<i>boug.</i>
<i>modbus com</i>	<i>adr.</i>
<i>Auto Stop</i>	

- De hoofdstatussen van de kachel die op het display verschijnen, zijn:

STATUS 1-9 verschillende inschakelingsfasen

STATUS 20-40 werkstatus (afgifte van vermogen)

STATUS 60-79 status alarmen

STATUS 80-92 status uitschakeling/koeling/auto-eco

STATUS 93-98 hulpfuncties

- WATERTEMP.: Watertemperatuur gemeten door de sonde in de kachel en ingestelde bijhorende SET
- HULPSONDE: detecteert de waarde gemeten door de hulpsonde (extern/boiler/puffer)
- ACTIVE+.: Waarde gelezen door het systeem Active Plus en bijhorende SET
- VENT. ROOK: Toerental rookgasventilator en bijhorende SET
- TOEVOERSCHROEF: toerental van de toevoerschroef en bijhorende SET
- TEMP.ROOK: temperatuurwaarde van de rookgasen gemeten door de sonde in de kachel
- REQ: (verwarming/sanitair) signaleert dat de installatie warmte aanvraagt
- POMP: signaleert of de interne pomp in de kachel aan (ON) of uit (OFF) is
- HULPRELAIS: signaleert of de hulprelais geactiveerd (ON) of in status OFF staat
- BOUG: Signaleert of de bougie aan of uit is
- MODBUS COM: Status communicatie externe interface
- ADR: Adres voor de communicatie met de modbus
- AUTO STOP: resterende minuten voordat de automatische uitschakeling voor de mechanische reiniging van de vuurpot plaatsvindt

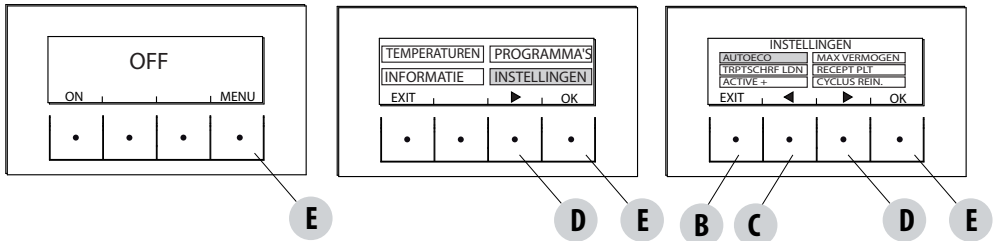
17-MENU INSTELLINGEN

INSTELLINGEN

Ga als volgt te werk om naar het menu INSTELLINGEN te gaan: Vanuit het scherm OFF drukt u op de knop "E" Menu, doorloop met de pijltjestoets "D" tot aan het submenu Instellingen, druk op de toets OK "E", doorloop opnieuw met de pijltjestoets "D" tot aan de gekozen instelling, druk op OK met de toets "E" en nu wordt het gekozen menu geopend.

Via dit scherm kunt u de opgesomde parameters instellen. Iedere parameter heeft een info-toets die dient om een korte aanwijzing over de gekozen functie te geven.

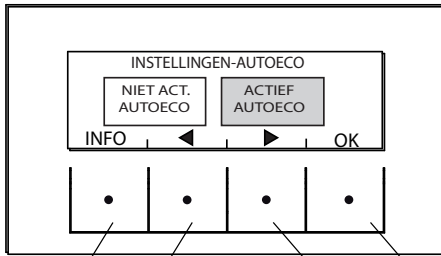
- INSTELLINGEN



- Auto Eco (default geactiveerd)
- Max. vermogen (zie kachel)
- Transportschroef laden
- Recept pellet
- Active +
- Reingingscyclus
- Taal
- datum - uur
- Hulpingang
- hulpuitgang
- Ingang Omg
- T.on Pomp
- Pomp pwm
- Funct. antivries
- Sensor plt (niet beschikbaar)
- modbus com.
- Display
- Technisch menu (toegankelijk voor een gespecialiseerde MCZ-technicus - password vereist).
 - Active +
 - F.Analyse rook
 - Kalib.actief:
 - Kalib.S.rook
 - Diagnostiek
 - Parameters
 - Reset uren
 - Auto Stop

17-MENU INSTELLINGEN

AUTOECO (standaard geactiveerd)



B **C** **D** **E**

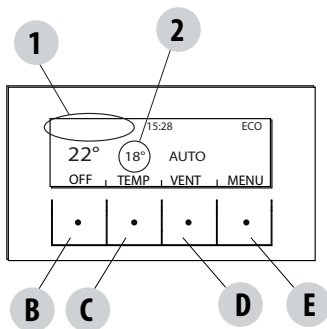
B

De modus Auto-Eco schakelt de kachel uit wanneer de verwarmingsinstallatie geen warmte aanvraagt, naargelang de configuratie in menu-instellingen-hulpingang.

AUTO-ECO ACTIEF

De parameter Auto-Eco actief (fabrieksinstelling) wordt rechts bovenaan op het display van het bedieningspaneel gesignaleerd in het hoofdscherm. Als er geen warmteaanvragen zijn, gaat de kachel na de ingestelde tijd uit en stelt zich in Auto-Eco (Status 84 - Auto Eco, zichtbaar in het menu Informatie, status kachel).

OPMERKING: Als de ingestelde temperatuur lager is dan de omgevingstemperatuur of als de andere instellingen voor warmteaanvraag zijn voldaan terwijl de kachel uit staat, dan wordt de kachel niet ingeschakeld.



1 = geen warmteaanvraag (omgevingstemperatuur > ingestelde T)

2 = ingestelde T
als de ingestelde temperatuur > de omgevingstemperatuur wordt ingesteld (in dit geval dus > 22°C), gaat de kachel na enkele ogenblikken aan door de warmteaanvraag.

AUTO ECO UITGESCHAKELD

Als Auto-Eco gedeactiveerd is en er zijn geen warmteaanvragen (verschillend naargelang de instelling in menu-instellingen-hulpingang) terwijl de kachel aan staat, dan werkt de kachel op minimaal vermogen.

De conditie om opnieuw te starten is wanneer er minstens 10" na elkaar warmteaanvraag is; dan kan opnieuw worden ingeschakeld als:

- er minstens 5' zijn verstreken sinds het begin van de uitschakeling
- de TH_2O in de kachel < T set H_2O is

Om de functie te wijzigen:

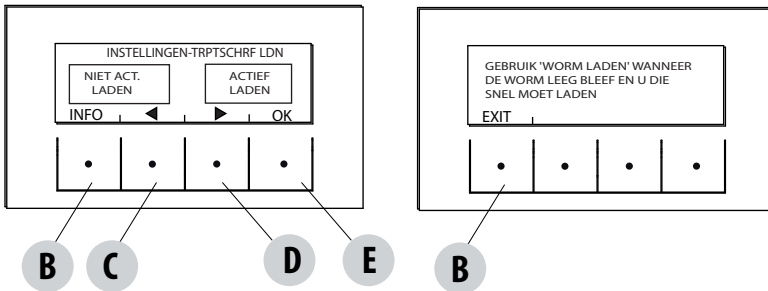
in het menu Instellingen- selecteert u de functie AUTO-ECO met de pijltjes, druk op OK (toets E), druk op de toets D of C (pijltje) en selecteer:

Activeren = om de ingestelde tijd te wijzigen van 0 tot 30 minuten (fabrieksinstelling 5 minuten)

Deactiveren = om de Auto-Eco te deactiveren

17-MENU INSTELLINGEN

TOEVOERSCHROEF LADEN (alleen als de kachel uit staat)



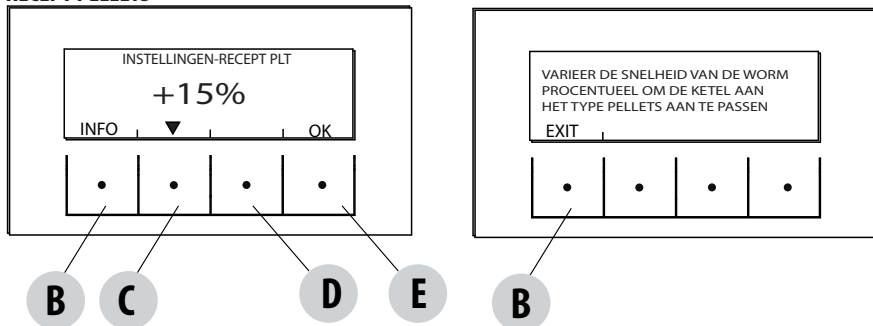
Met deze functie kunt u het pelletlaadsysteem vullen. Alleen activeerbaar als de kachel uit staat.

Om de functie te openen:

in het menu Instellingen drukt u op OK (toets E), drukt u op de toets D (pijltoets) en doorloopt u tot aan toevoerschroef laden, drukt u op OK (toets E) en activeert u de functie, drukt u op OK (toets "E") om te bevestigen.

17-MENU INSTELLINGEN

RECEPT PELLETS



Deze functie dient om de kachel aan te passen aan de gebruikte pellets. Op de markt zijn namelijk verschillende soorten pellets verkrijgbaar. De werking van de kachel varieert sterk naargelang de betere of mindere kwaliteit van de brandstof. Wanneer de pellets neigen in de vuurpot te verstoppem omdat er teveel brandstof wordt geladen, of omgekeerd als de vlam neigt uit te gaan, dan kunt u de toevoer van de pellets in de vuurpot verminderen/vermeerderen.

De beschikbare waarden ten opzichte van de fabrieksinstelling zijn:

+15% +10% + 5%; 0%; -10% -20% -30%

Om het pelletrecept te wijzigen, druk u achtereenvolgens:

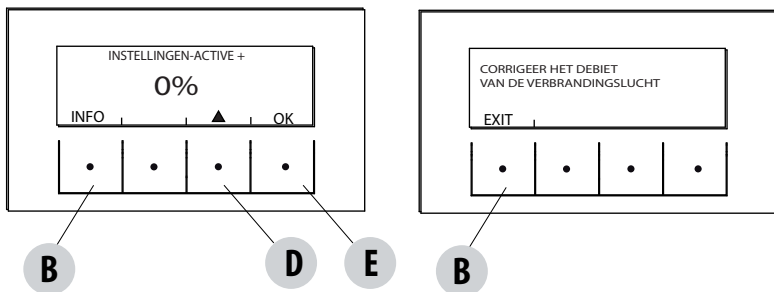
in het menu Instellingen- drukt u op OK (toets E), druk op de toets D (pijlte), doorloop tot aan pelletrecept, druk op OK (toets E) en open de functie, wijzig de parameter met de toetsen "C" en "D" en druk op Ok (toets "E").

ACTIVE +

Het pellettype vormt niet langer een probleem omdat de kachels die met het Active-systeem zijn uitgerust zich automatisch aan pellets van alle lengtes en met een diameter van 6-8 mm aanpassen. De efficiënte verbranding is onafhankelijk van het type aansluiting op het rookkanaal dat bij de traditionele systemen een probleem vormt tijdens de installatiefase.

Dankzij een uiterst betrouwbare en nauwkeurige interne sensor in de kachel wordt de verbrandingslucht constant geregeld op basis van de hoeveelheid pellets die in de vuurpot aanwezig zijn. Zo wordt een efficiënte verbranding verzekerd, wat zich vertaalt in minder verbruik, minder uitstoot en veel minder frequente reinigingen.

Dankzij de Active Plus kunt u de kachel ook via Smartphone en tablet aansturen en ermee communiceren. Omdat de nieuwe pelletkachels uitgerust met Active Plus in staat zijn om de meest geavanceerde reductiemotoren te beheren (met continue werking), werken ze ook veel stiller.



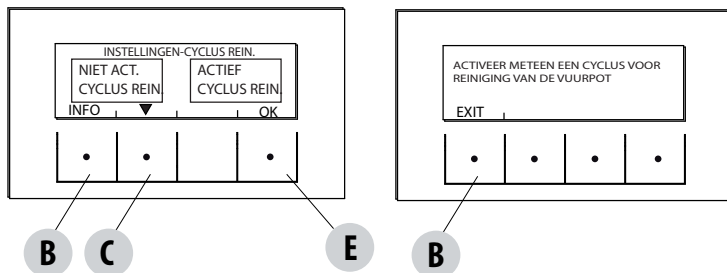
Deze functie dient om de verbrandingslucht bij te regelen wanneer de vlam te hoog of te laag blijkt.

De functie is activeerbaar in het menu INSTELLINGEN, doorloop met de pijltjestoets "D" tot aan de functie "Recept Lucht", druk op OK met de toets "E", wijzig de parameter met de toets "D" en druk op "OK" met de toets "E".

De instelbare vaste parameters zijn: +10; +5; -5; -10

17-MENU INSTELLINGEN

REINIGINGSCYCLUS



Deze functie kan op de volgende manier geactiveerd worden:

in het menu Instellingen- drukt u op OK (toets E), druk op de toets D (pijlte), doorloop tot aan “reinigingscyclus”, druk op OK (toets E)- Reiniging activeren/deactiveren.

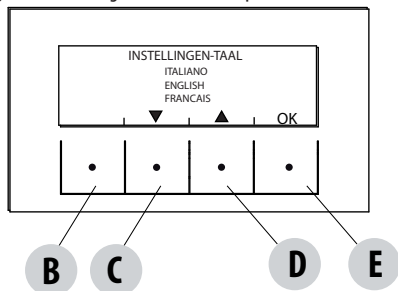
Deze procedure activeert de ventilator voor het aanzuigen van de rookgassen op maximum teneinde de vuurpot te reinigen, het roet uit te stoten en de vuurpot mechanisch te reinigen. Als de kachel uitstaat activeert het ook een mechanische reiniging van de vuurpot.

TAAL

Met deze functie kunt u de gewenste taal kiezen uit de ingestelde talen op het bedieningspaneel.

Om deze functie te openen in het menu Instellingen- drukt u op OK (toets E), druk op de toets D (pijlte) en doorloop tot aan het submenu taal, druk op OK (toets E), kies de taal uit de verschillende ingestelde talen en druk ten slotte op OK (toets “E”) om te bevestigen.

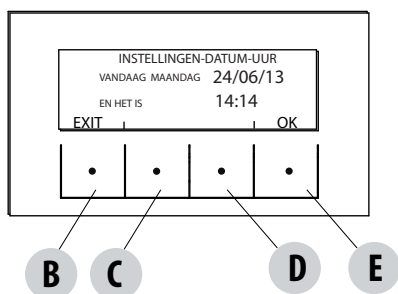
De beschikbare talen zijn: Italiaans/Engels/Frans/Duits/Spaans/Nederlands/Deens



DATUM-UUR

Met deze functie kunt u de datum en het uur instellen.

Om de functie te openen, drukt u in het menu Instellingen- op OK (toets E), druk op de toets D (pijlte) en doorloop tot aan het submenu datum-uur, druk op OK (toets E) om de functie te openen. Vervolgens drukt u opnieuw op de toets “E” (OK) om dag/maand/jaar/uur en minuten te wijzigen. Om de parameters te wijzigen, gebruikt u de toetsen “C” en “D” (pijltes) en drukt u op de toets “E” om te bevestigen.



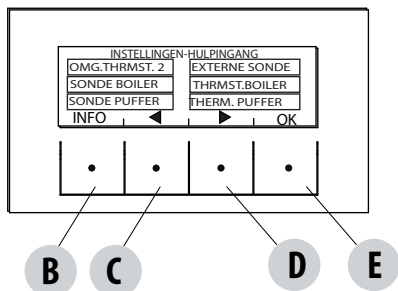
17-MENU INSTELLINGEN

HULPINGANG (het gebruik van een van de volgende parameters sluit de andere uit)

Met de hulpingang kunt u het type configuratie van de installatie kiezen op basis waarvan de kachel wordt aangesloten.

Om de functie te openen, drukt u op:

in het menu Instellingen- drukt u op OK (toets E), druk op de toets D (pijl) en doorloop tot aan het submenu Hulpingang, druk op OK (toets E). Selecteer met de toetsen "C" en "D" het gewenste type verwarmingsinstallatie en druk op OK met de toets "E".



Op de hulpingang kunnen de volgende elementen worden aangesloten:

Omgevingsthermostaat 2

Externe sonde

Sonde boiler

Thermostaat boiler

Puffersonde

Thermostaat puffer

- **Omg.therm2**

De warmteaanvraag aan de kachel kan plaatsvinden door de omgevingssonde of door de "omgevingsthermostaat 2" die in een andere omgeving is geïnstalleerd dan de omgeving waar de kachel zich bevindt en aangesloten is op de klemmen 1 en 2 van het klemmenbord achteraan. Het sluiten van het contact op de klemmen lanceert de warmteaanvraag.

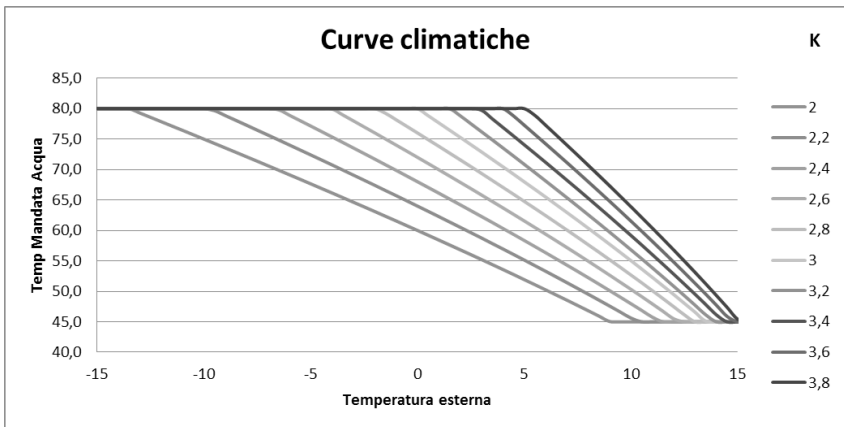
Opmerkingen: De installatie van deze thermostaat is facultatief, de kachel kan ook zonder werken. Wanneer het contact N.O. is, is de omgevingssonde het enige commando voor warmteaanvraag.

Wanneer er eventueel een weekuurprogrammering actief is, heeft die geen invloed op de omgevingsthermostaat 2 maar wel op de sonde op de kachel.

17-MENU INSTELLINGEN

- **Externe sonde**

Hiermee kunt u de installatie laten werken met klimaatregeling van de temperatuur. Wanneer een externe sonde op de klemmen 1 en 2 wordt geïnstalleerd (NTC 10KOhm bij 25°C b=3435), wordt de temperatuur van het water automatisch berekend door de elektronica in functie van de buitentemperatuur volgens onderstaande curves:



De externe sonde moet geïnstalleerd worden op een buitenmuur die naar het noorden of het noordwesten is gericht. Indien nodig kan de waarde die door de sonde wordt gemeten met + 5 -5°C gecorrigeerd worden.

- **Sonde boiler**

Om deze optie te activeren, sluit u een sonde aan (NTC 10KOhm bij 25°C b=3435) op het punt 1 en 2 van het klemmenbord met 9 polen achteraan.

De warmteaanvraag vindt plaats wanneer de sonde van de boiler een temperatuur meet die 2°C lager ligt dan de set van de temperatuur van de accumulatie, gemarkeerd door een kraantje in het menu van de temperaturen.

- **Thermostaat boiler**

Om deze optie te activeren, sluit u een thermostaat aan met contact normaal open (N.O.) op het punt 1 en 2 van het klemmenbord met 9 polen achteraan.

De warmteaanvraag vindt plaats wanneer de thermostaat van de boiler het contact sluit.

- **Sonde puffer**

Om deze optie te activeren, sluit u een sonde aan (NTC 10KOhm bij 25°C b=3435) op het punt 1 en 2 van het klemmenbord met 9 polen achteraan.

De warmteaanvraag vindt plaats wanneer de sonde van de boiler een temperatuur meet die 2°C lager ligt dan de set van de temperatuur van de accumulatie, gemarkeerd door een radiator in het menu van de temperaturen.

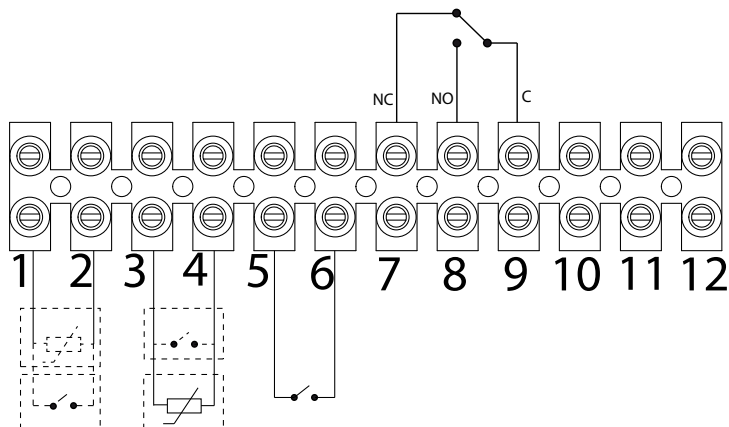
Bij de installatie met puffer is de werking van de kachel enkel en alleen bepaald door de sonde van de puffer en niet door de sonde van de omgeving. De omgevingssonde op de kachel dient alleen om een pomp van de verwarmingsinstallatie aan te sturen, aangestuurd via het potentiaalvrije contact N.O. als de pomp van de installatie geactiveerd wordt in Aux out (max. 5 ampère, niet geschikt voor brushless pompen met hogere piekstroom) op de klemmen 8-9.

17-MENU INSTELLINGEN

- **Thermostaat puffer**

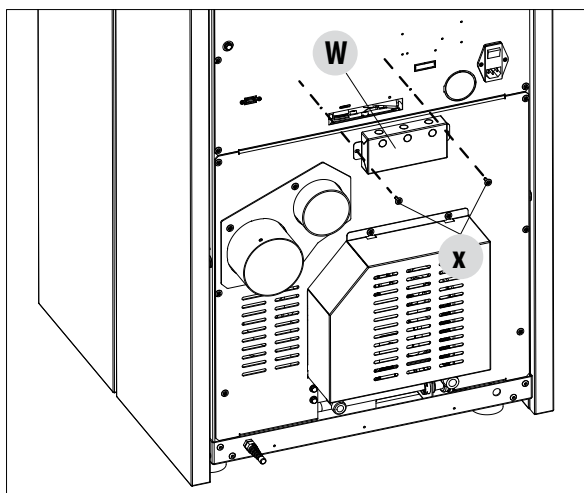
Om deze optie te activeren, sluit u een thermostaat aan met contact normaal open (N.O.) op het punt 1 en 2 van het klemmenbord met 9 polen achteraan.

De omgevingssonde op de kachel dient ook in deze configuratie alleen om een pomp van de verwarmingsinstallatie aan te sturen, die wordt aangestuurd via het potentiaalvrije contact op de klemmen 7-8-9, als pomp installatie geactiveerd wordt in Aux out.



POS.1-2 AUX-INGANG: EXTERNE THERMOSTAAT/THERMOSTAAT BOILER/PUFFER/SONDE BOILER/PUFFER	POS.10 - VERWARMING	DRIEWEGKLEP
POS.3-4 INGANG OMGEVING: OMGEVINGSSONDE	POS.11 - COM	
POS.5-6 DOMOTICA	POS.12 - ACS	
POS.7-8-9 RELAIS AUX-UITGANG		

Om bij het klemmenbord "W" te komen, verwijdert u de dop zoals aangegeven in deel 1 van de handleiding (in de paragraaf gewijd aan het verwijderen van de rugzijde), daarna lost u de twee schroeven "z" en neemt u het klemmenbord "W" weg. Voer de nodige aansluitingen uit en monteer alles opnieuw.



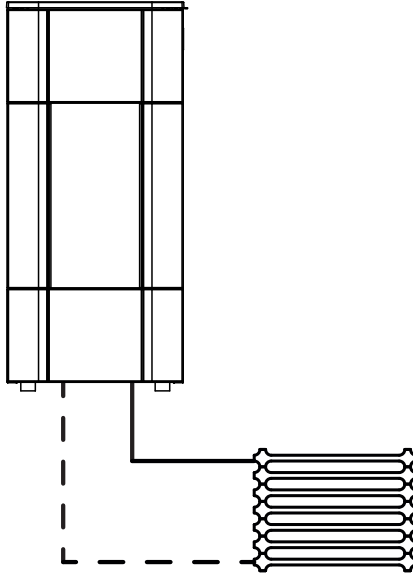
17-MENU INSTELLINGEN

WERKINGSSCHEMA'S VAN DE KACHEL

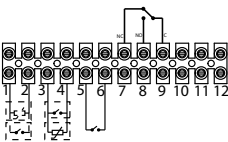


De volgende schema's dienen uitsluitend ter informatie. Voor een correcte aansluiting dient u altijd de aantekeningen van de installateurloodgieter te volgen. De hydraulische aansluiting moet voldoen aan de normen die gelden in de plaats, de regio of het land van installatie. De installatie en controle op de werking mogen uitsluitend gebeuren door gespecialiseerd, bevoegd personeel. De fabrikant wijst alle aansprakelijkheid van de hand indien niet wordt voldaan aan het bovenstaande.

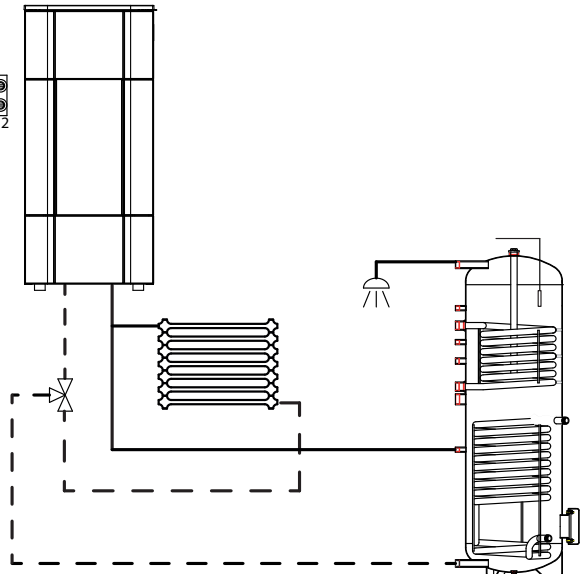
CONFIGURATIE MET ALLEEN VERWARMING CONFIGURATIE MET BOILER



POS.1-2 = SONDE/
THERMOSTAAT BOILER



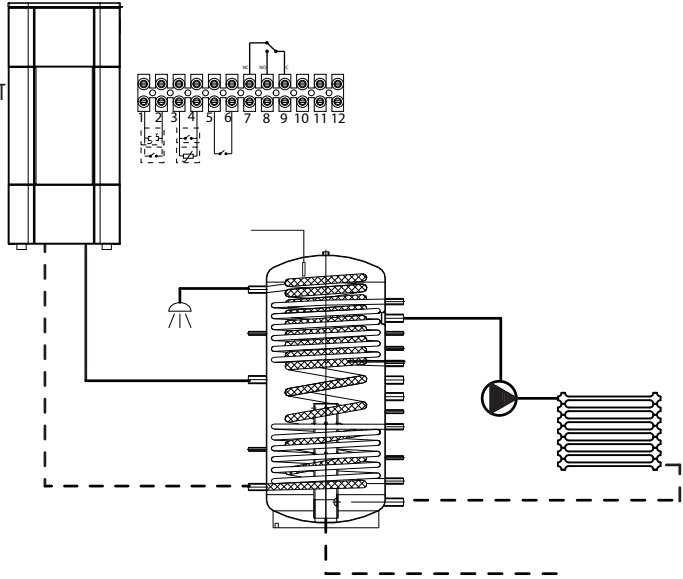
POS.10-11-12
= DRIEWEGKLEP



17-MENU INSTELLINGEN

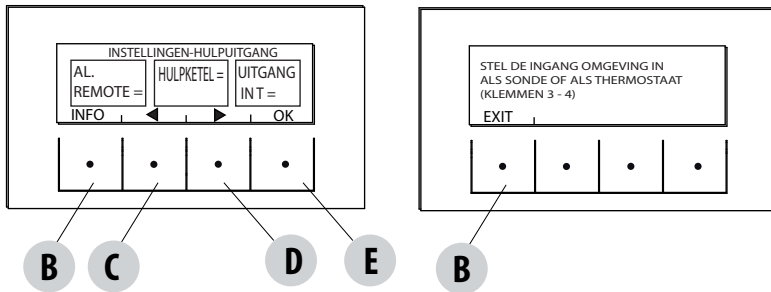
CONFIGURATIE HYDROMATIC KACHEL MET PUFFER

POS.1-2 = SONDE/THERMOSTAAT
PUFFER



17-MENU INSTELLINGEN

HULPUITGANG



Via de hulpuitgang kunt u een relaiscontact benutten, naargelang het gekozen configuratietype van de installatie in het menu Hulpingang. Die gaat gebruik maken van de contacten 7-8-9 van het externe klemmenbord:

- Alarm op afstand (9-8=C-NO)
- Hulpkachel (9-7=C-NC)
- Hulpuitgang in temperatuur (9-8-7=C-NO-NC)
- Pomp van de installatie (9-8=C-NO)

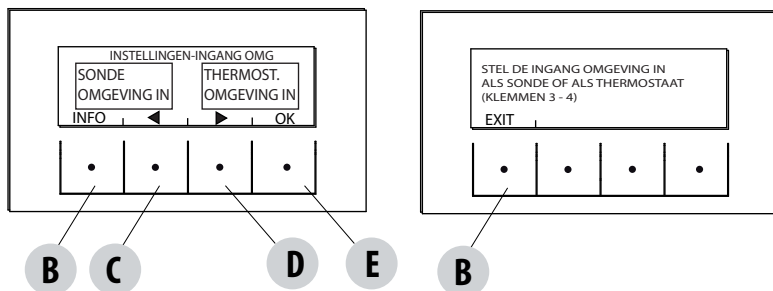
Om de functie te openen, drukt u op:

in het menu Instellingen- drukt u op OK (toets E), druk op de toets D (pijl) en doorloop tot aan het submenu Hulpuitgang, druk op OK (toets E). Selecteer de functie Alarm op afstand/hulpkachel/Uitgang op temp met de toetsen "C" en "D" en druk op OK (toets "E").

- Als de hulpuitgang op Alarm op afstand is ingesteld, wordt het contact NO gesloten wanneer er een alarm aanwezig is.
- Als de hulpuitgang op Hulpkachel gezet is, blijft het contact NC gesloten in alle alarmstatussen, in status 0 "OFF", in status 80 "Shutdown" en in status 51 "COOL". In alle andere condities blijft die open.
- Uitgang op temperatuur: het contact NO wordt gesloten wanneer de temperatuur van de kachel de waarde overschrijdt die ingesteld is door de gebruiker. Instelbaar van 30 tot 60, dient bijvoorbeeld om de hulpkachel los te koppelen boven een bepaalde temperatuur (met behulp van het contact NC) of om een externe pomp op temperatuur te laten starten (met behulp van het contact NO)

17-MENU INSTELLINGEN

INGANG OMG.



De ingang omgeving dient om de sonde of de thermostaat in te stellen op de klemmen 3-4 van het klemmenbord aan de achterkant van de kachel. Volgens de fabrieksinstelling is de sonde omgeving van de kachel ingesteld.

Door de thermostaat te selecteren, kunt u de sonde die op de kachel aanwezig is vervangen door een thermostaat, die warmte aanvraagt wanneer het contact wordt gesloten.

Om de functie te openen, drukt u op:

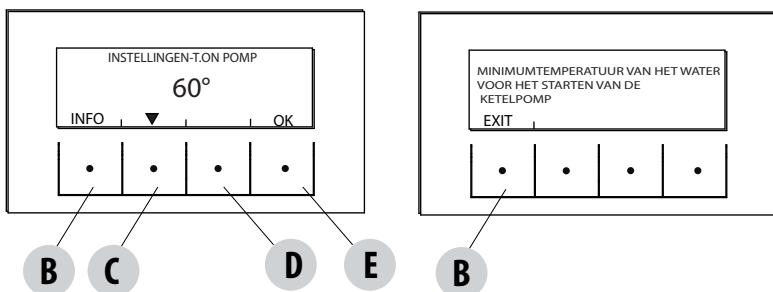
in het menu Instellingen drukt u op OK (toets E), druk op de toets D (pijl) en doorloop tot aan Ingang Omg, druk op OK (toets E) en selecteer thermostaat omgeving, druk op de toets "E" om te bevestigen.

Opgepast!!! Wanneer de omgevingsthermostaat geselecteerd is, is de Weekurprogrammering niet beschikbaar.

T ON POMP

Via deze functie kunt u de temperatuur voor activering van de pomp afstellen.

Om de functie te openen, drukt u op:



in het menu Instellingen- drukt u op OK (toets E), druk op de toets C-D (pijl) en doorloop tot aan temp.On pomp, druk op OK (toets E), wijzig de temperatuur met de centrale toetsen C en D, druk op de toets E om te bevestigen.

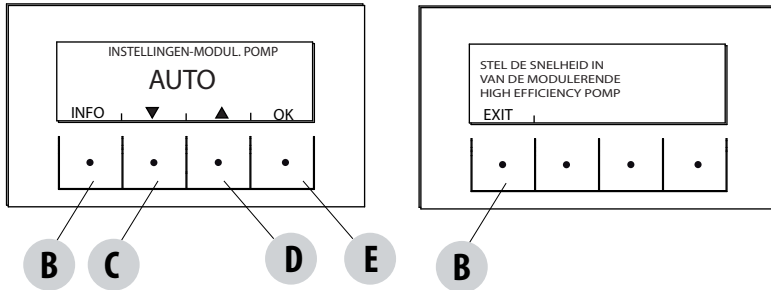
17-MENU INSTELLINGEN

POMP PWM

Met deze functie kunt u de maximumsnelheid van de high efficiency pomp instellen.

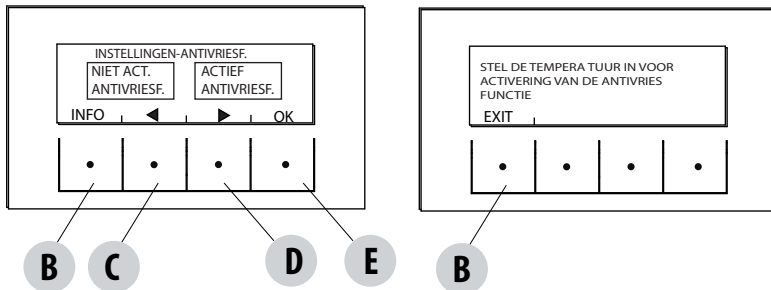
Om de functie te openen, drukt u op:

in het menu Instellingen- drukt u op OK (toets E), druk op de toets C-D (pijl) en doorloop tot aan Pomp PWM, druk op OK (toets E), wijzig het percentage met de centrale toetsen C en D, druk op de toets E om te bevestigen.



FUNCT. ANTIVRIES

Deze functie bestaat erin de pomp (niveau 1) of de kachel (niveau 2) te activeren en wordt automatisch geactiveerd door de temperatuur gemeten door de sonde van de kachel en door de temperatuur gemeten door de externe sonde (indien aanwezig en aangesloten op de ingang aux).



De activeringsvoorwaarden antivries niveau 1 (POMP ON) zijn:

temp ketel < set antivries +3°C

De condities voor activering van de antivries niveau 2 (POMP en VLAM ON) zijn:

temp ketel = set antivries

De condities voor activering van de antivries op de externe sonde (indien aanwezig) zijn:

temp ext_gefilterd < set antivries -3°C

Om de functie te openen, drukt u op de set antivries om deze in te stellen:

druk op OK (toets E) in het menu Instellingen, druk op de toets C-D (pijl) en doorloop tot aan Antivriesfunctie en druk op OK (toets E) - Activeer de set en stel die in (van 1 tot 5°C) of deactiveer de functie en druk op de toets E om te bevestigen.

SENSOR PELLETT

Optionele functie.

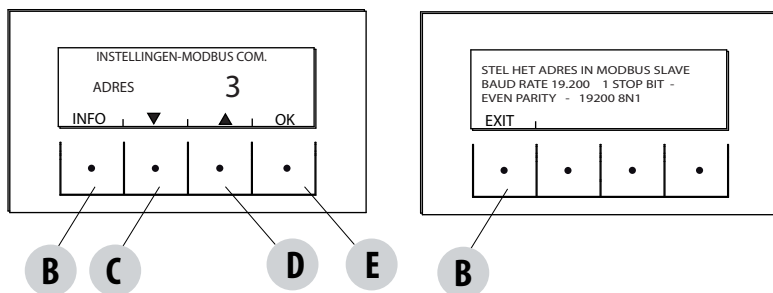
17-MENU INSTELLINGEN

MODBUS COM.

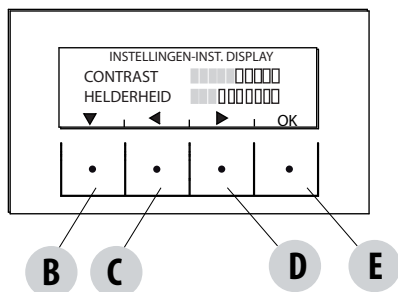
Dit is een communicatiesysteem waarmee de kachel commando's kan ontvangen afkomstig van een smartphone/tablet via een interface Web/Wi-Fi.

Om de functie te openen, drukt u op:

in het menu Instellingen- drukt u op OK (toets E), druk op de toets C-D (pijl) en doorloop tot aan Modbus com., druk op OK (toets E), stel het adres in en druk op de toets E om te bevestigen.



DISPLAY



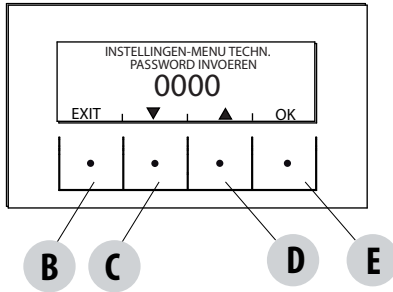
Regelt de intensiteit van de helderheid en het contrast van het display. Deze functie bevindt zich in:

in het menu Instellingen- drukt u op OK (toets E), druk op de toets C-D (pijl) en doorloop tot aan Display, druk op OK (toets E), wijzig het de instellingen met de toetsen B - C - D, druk op de toets E om te bevestigen.

18-TECHNISCH MENU

TECHNISCH MENU

Om naar het technisch menu te gaan, dient men een centrum voor assistentie op te bellen omdat een password voor toegang vereist is. Voor interventies in het technische menu opent u het menu INSTELLINGEN, druk op de toets "E" (OK), doorloop met de pijltjes "C"- "D" en selecteer het technische menu en druk op OK (toets E), voer het password in en druk op de toets E om te bevestigen.



Het password invoeren:

met de toetsen C en D voert u de getallen (1-2-3....9) in, bevestig met de toets E (OK), ga verder met het volgende cijfer, na het invoeren van de vier cijfers wordt het technische menu geopend met de toets E.

In het technische menu worden de volgende parameters weergegeven:

- ACTIVE +
- F.ANALYSE ROOK
- KALIB.ACTIEF
- CALIB.S.ROOK
- DIAGNOSTIEK
- PARAMETERS
- RESET UREN
- AUTO STOP

19-BEVEILIGINGEN EN ALARMEN

DE VEILIGHEIDSVORZIENINGEN

Het product is met de volgende veiligheidsvoorzieningen uitgerust:

ACTIVE +

Naast het regelen van de werking van de kachel, garandeert die ook de blokkering van de toevoerschroef om pellets te laden wanneer de afvoer verstopt is of als er aanzienlijke tegendruk optreedt.

TEMPERATUURSONDE ROOKGASSEN

Meet de temperatuur van de rookgassen en geeft signaal om het product te starten of te stoppen wanneer de temperatuur van de rookgassen daalt onder de voordien ingestelde waarde.

CONTACTTHERMOSTAAT IN HET BRANDSTOFRESERVOIR

Als de temperatuur de ingestelde veiligheidswaarde overschrijdt, wordt de werking van de kachel onmiddellijk gestopt.

WATERTHERMOSTAAT

Als de temperatuur de ingestelde veiligheidswaarde overschrijdt, wordt de werking van de kachel onmiddellijk gestopt.

WATERTEMPERATUURSENSOR

Als de temperatuur van het water de blokkeertemperatuur (85°C) bereikt, zorgt de sonde dat de kachel automatisch gaat uitschakelen naar "OFF Stand-by".

ELEKTRISCHE BEVEILIGING

De ketel is tegen hevige stroomschommelingen beschermd door een algemene zekering die zich in het bedieningspaneeltje bevindt, aan de achterkant van de kachel. Er bevinden zich bovendien andere zekeringen voor de beveiliging van de elektronische kaarten op deze kaarten.

ROOKGASVENTILATOR

Als de ventilator stopt, blokkeert de elektronische kaart de pellettoevoer zo snel mogelijk en wordt een alarmmelding weergegeven.

REDUCTIEMOTOR

Als de reductiemotor stilvalt, blijft de kachel werken tot de vlam door gebrek aan brandstof uitgaat en tot het minimum koelniveau wordt bereikt.

TIJDELIJKE STROOMUITVAL

Wanneer er minder dan 10" geen elektrische spanning is, keert de kachel terug naar de vorige werking; als de stroomuitval langer duurt, voert de kachel een cyclus koeling/opnieuw inschakelen uit.

GEEN ONTSTEKING

Als er bij de ontsteking geen vlam ontstaat, gaat de kachel in alarm.

ANTIVRIESFUNCTIE

Als de sonde in de kachel een watertemperatuur meet die lager is dan de ingestelde waarde, wordt de circulatiepomp automatisch ingeschakeld om te voorkomen dat de installatie bevroert.

ANTIBLOKKERINGSFUNCTIE VAN DE POMP

Als de pomp langere tijd niet werkt, wordt hij met regelmatige tussenpozen enkele seconden ingeschakeld om te voorkomen dat hij geblokkeerd raakt.



HET IS VERBODEN TE KNOEIEN MET DE VEILIGHEIDSVORZIENINGEN.

Indien de kachel NIET wordt gebruikt zoals voorgeschreven in onderhavige handleiding, wijst de fabrikant alle aansprakelijkheid af in geval van materiële en lichamelijke schade. Bovendien wijst de constructeur alle aansprakelijkheid af voor letsels aan personen of schade aan voorwerpen als de regels die aangeduid worden in deze handleiding niet worden gerespecteerd, en als het volgende niet wordt gerespecteerd:

- *Wanneer het onderhoud, reiniging en reparaties uitgevoerd worden, moeten alle benodigde maatregelen en/of voorzorgsmaatregelen getroffen worden.*
- *Knoei niet met de veiligheidsvoorzieningen.*
- *Verwijder de veiligheidsvoorzieningen niet.*
- *De kachel moet aangesloten worden op een doeltreffend systeem voor de rookafvoer.*
- *Controleer eerst of het vertrek waar hij wordt geïnstalleerd voldoende is verlucht.*



Pas nadat de oorzaak van de inwerkingtreding van het veiligheidssysteem verholpen is, kan het product weer ingeschakeld worden zodat de automatische werking van de sonde wordt hersteld. Om te weten welke storing zich voordeed, moet deze handleiding geraadpleegd worden; voor ieder alarmbericht dat door het toestel wordt weergegeven, wordt uitgelegd hoe gehandeld moet worden om het probleem te verhelpen.

19-BEVEILIGINGEN EN ALARMEN

SIGNALERING VAN ALARMEN

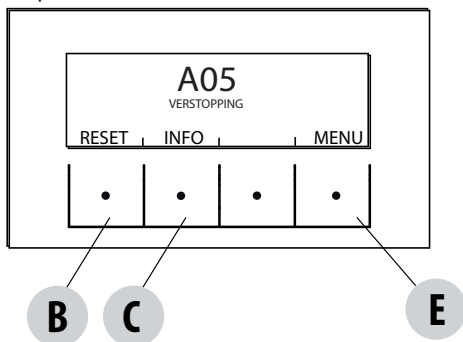
Wanneer er zich een werkingsstoring voordoet, gaat de kachel in alarm en verschijnt de aard van het probleem dat zich voordoet op het paneel aan de hand van een code, een korte beschrijving van de aard van het alarm en een akoestische waarschuwing.

De volgende tabel beschrijft de mogelijke alarmen die door de kachel worden gemeld en die aan de respectievelijke codes toegekend zijn die op het paneel verschijnen, alsook handige tips om het probleem op te lossen.

B = RESET (alarm annuleren)

C = INFO (geeft informatie over de aard van het alarm)

E = MENU



TEKST OP HET DISPLAY	AARD VAN HET PROBLEEM	OPLOSSING
A01 GEEN INSCH.	Het vuur wordt niet ontstoken. (geen geluidsalarm)	Controleer de hoeveelheid pellets in de voorraadbak. Controleer of de vuurpot correct in zijn zitting is geplaatst en of er geen aangekoekte resten of onverbrande pellets zijn. Controleer of de bougie opwarmt. Leeg en reinig de vuurpot zorgvuldig vooraleer opnieuw te ontsteken.
A02 GEEN VLAM	Abnormaal doven van het vuur. (geen geluidsalarm)	Controleer de hoeveelheid pellets in de voorraadbak. Controleer of de vuurpot correct in de zitting is geplaatst en of er geen onverbrande resten aanwezig zijn.
A03 BEVEILIGING PLT	Temperatuur pellettereservoir te hoog	Wacht tot de koelfase is beëindigd, annuleer het alarm en verminder het laden van pellets (menu INSTELLINGEN - Recept pellet). Als het alarm aanhoudt, neemt u contact op met de assistentiedienst.
A04 TEMP ROOK	Temperatuur van de rookgassen te hoog	Wacht tot de koelfase is beëindigd, annuleer het alarm en verminder het laden van pellets (menu INSTELLINGEN - Recept pellet). Als het alarm aanhoudt, neemt u contact op met de assistentiedienst.
A05 VERSTOPPING	Verstopping van het rookkanaal	Controleer de vuurpot, de rookleiding en de onderste kamer op verstopping en controleer de dichting van de deur. Als het alarm aanhoudt, neemt u contact op met de assistentiedienst.

19-BEVEILIGINGEN EN ALARMEN

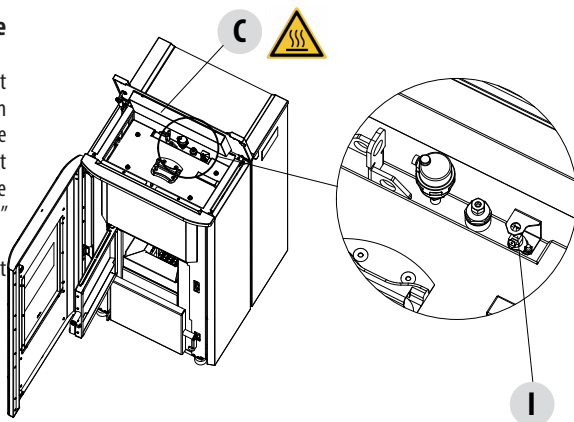
TEKST OP HET DISPLAY	AARD VAN HET PROBLEEM	OPLOSSING
A08 VENT.ROOK	Defect rookgasventilator.	Controleer de reiniging van de onderste kamer (zie pagina's betreffende de reiniging van de kachel) en controleer of er geen verstoppingen zijn; reinig, annuleer het alarm. Als het alarm aanhoudt, neemt u contact op met de assistentiedienst.
A09 ROOKGASSENDE	Rookgassensonde defect.	Neem contact op met een erkende assistentiedienst om de controle en eventuele vervanging van dit component uit te voeren.
A11 REDUCTIEMOT	Defect reductiemotor toevoerschroef.	Het component werkt niet naar behoren. Neem contact op met een erkende assistentiedienst om de controle en eventuele vervanging van dit component uit te voeren.
A13 TEMP KAART	Elektronische kaart oververhit	Wacht tot de koelfase is beëindigd, annuleer het alarm en verminder het laden van pellets (menu INSTELLINGEN - Recept pellet). Neem contact op met de assistentiedienst als het alarm niet verdwijnt.
A14 SENSOR ACTIVE	Probleem sensor Active	Werkingstoring van de sensor Active Plus. Neem contact op met een erkende assistentiedienst om de controle en eventuele vervanging van dit component uit te voeren.
A18 BEVEILIGINGEN	Interventie beveiligingen	Te hoge watertemperatuur, inwerkingtreding van de thermostaat (*zie volgende pagina). Te lage waterdruk: controleer de druk van de hydraulische installatie. Inwerkingtreding luchtdrukschakelaar: controleer de correcte sluiting van het pelletreservoir en van de deur. Verstopping van het rookkanaal. Neem de spanning naar de kachel weg. Als het alarm aanhoudt, neemt u contact op met de assistentiedienst
A19 WATERSONDE	Watersonde defect	Mogelijk defect van het beveiligingscomponent. Neem contact op met een erkende assistentiedienst om de controle en eventuele vervanging van dit component uit te voeren.
A20 HULPSONDE	Hulpsonde defect	Mogelijk defect van het component. Controleer of de sonde die in de installatie is ingebracht beantwoordt aan de kenmerken die in de instructies zijn gespecificeerd (zie externe sonde). Neem contact op met een erkende assistentiedienst om de controle en eventuele vervanging van dit component uit te voeren.

19-BEVEILIGINGEN EN ALARMEN

TEKST OP HET DISPLAY	AARD VAN HET PROBLEEM	OPLOSSING
A22	Vuurpot niet gesloten	Mogelijke verstopping van de vuurpot. Voer een reiniging uit. Neem contact op met een erkend assistentiecentrum als het probleem niet verdwijnt.
A23	Defect omgevingssonde	Mogelijk defect van het beveiligingscomponent. Neem contact op met een erkende assistentiedienst om de controle en eventuele vervanging van dit component uit te voeren.

* Veiligheidsthermostaat H20 met manuele ontgrendeling

Na de interventie van de veiligheidsthermostaat voor het water kan het alarm "A18" ingrijpen. Om de thermostaat te resetten en daarmee het alarm te annuleren, tilt u het voorste deksel "C" op en drukt u met een niet-metalen gereedschap, en zonder de rubber dop weg te nemen die de thermostaat "I" bedekt, op de knop om de thermostaat te resetten. Men hoort een "klik" van thermostaat "I". Dit betekent dat de reset plaatsgevonden heeft.



Alarmconditie verlaten



Het deurtje van de kachel NOOIT openen terwijl een eerste opstart of de uitschakelingscyclus wordt uitgevoerd, omdat de pellets tijdens deze fase nog branden en er vluchtige stoffen aanwezig kunnen zijn.

OPGEPAST!

Indien er tijdens de werking of de eerste inschakeling rook ontsnapt in de kamer waar het toestel staat of uit het rookkanaal, dan moet u het toestel uitzetten, het lokaal verluchten en onmiddellijk met de installateur/technicus van de assistentie contact opnemen.

Wanneer de kachel in alarm gaat, begint een automatische fase voor koeling/uitschakeling. Op het einde van deze fase blijft de oorzaak van het alarm op het paneeltje weergegeven.

Vooraleer het alarm te resetten, moet u de controles uitvoeren zoals aangegeven in de vorige tabel; houd de RESET toets vervolgens enkele ogenblikken ingedrukt (ofwel zet u de kachel zonder voeding via de hoofdschakelaar ON/OFF aan de achterkant van de kachel).

Als de vermelde acties het probleem niet oplossen, doet de alarmconditie zich opnieuw voor met andere tijden naargelang het type alarm: neem in dit geval contact op met de technische dienst.

19-BEVEILIGINGEN EN ALARMEN

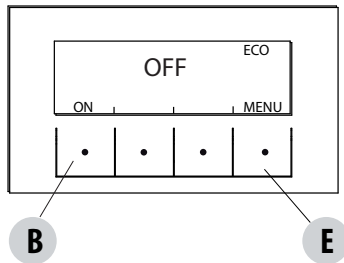
UITSCHAKELING

Wanneer de toets voor uitschakeling wordt ingedrukt of als een van de volgende condities zich voordoen:

- stopzetting van de aanvraag voor vermogen (Power = 0) wegens Ecotop, Timer, Sleep
- er doet zich een alarmconditie voor
- het water wordt te warm

de kachel gaat over naar de fase voor uitschakeling en thermische koeling die de automatische uitvoering van de volgende fasen voorziet:

- het laden van pellets wordt gestopt
- de rookgassenaanzuiging wordt op maximum ingesteld en blijft op maximum gedurende een vast ingestelde tijd van 15 minuten, daarna wordt gecontroleerd op de temperatuur is bereikt voor kachel uit.
- Op het einde van het afkoelen wordt een mechanische reiniging van de vuurpot uitgevoerd



Tijdens de fase van de uitschakeling verschijnt op het paneeltje het opschrift OFF (zie scherm), maar als de uitschakeling zich voordoet wegens een alarmconditie, verschijnt op het paneeltje de betreffende Code (zie tabel met alarmen)

BLACK-OUT TERWIJL DE KACHEL AAN IS

Wanneer de onderbreking van de elektrische voeding minder dan 10" duurt, gaat de kachel bij het opstarten terug naar de fase waarin ze zich bevond voor de stroomonderbreking.

Wanneer de onderbreking van de elektrische voeding meer dan 10" duurt, gaat de kachel terug naar de vorige werkingsconditie volgens de volgende procedure

- voer een koelfase uit, tijdens deze koelfase wordt op het paneeltje OFF BLACK-OUT weergegeven
- zet de kachel opnieuw aan

Als de kachel in de inschakelfase was wanneer de black-out zich voordeed, zal die niet opnieuw inschakelen wanneer er opnieuw elektrische voeding is (het gevaar bestaat dat er pellets in de vuurpot zijn achtergebleven) en wordt op het paneeltje OFF BLACK-OUT weergegeven.

Als er tijdens de koelfase op de toets ON wordt gedrukt, dan stopt de kachel met het uitvoeren van de resetstatus vanuit black-out en gaat verder met een inschakeling zoals door het commando gevraagd. Als op de toets OFF wordt gedrukt, wordt dit op analoge wijze geïnterpreteerd als een commando voor uitschakeling.

20-AANBEVELINGEN VOOR EEN VEILIG GEBRUIK



ALLEEN EEN CORRECTE INSTALLATIE EN EEN PASSEND ONDERHOUD EN REINIGING VAN HET TOESTEL KUNNEN DE CORRECTE WERKING EN EEN VEILIG GEBRUIK VAN HET TOESTEL VERZEKEREN

Wij willen u erop wijzen dat wij op de hoogte zijn van gevallen van werkingsstoringen bij producten voor huishoudelijke verwarming op pellets die wezenlijk te wijten zijn aan een verkeerde installatie en niet correct uitgevoerd onderhoud.

Wij verzekeren u dat onze producten uiterst veilig zijn en gecertificeerd volgens de Europese referentienormen. Het ontstekingsstelsel is zeer uitvoerig getest om de efficiëntie van de ontsteking te verhogen en om alle problemen te vermijden, zelfs in de slechtste gebruiksomstandigheden. In elk geval, net als ieder ander product op pellets, moeten onze producten correct geïnstalleerd worden en moeten de normale reinigingen en periodieke onderhoudsinterventies worden uitgevoerd, teneinde een veilige werking te garanderen. Onze onderzoeken hebben uitgewezen dat deze storingen fundamenteel te wijten zijn aan de combinatie van de meerdere van de volgende factoren:

- Gaten van de vuurpot die verstopt zijn of de vuurpot die vervormd is ten gevolge van gebrekkig onderhoud, condities die vertraagde ontstekingen kunnen veroorzaken waardoor een abnormale productie van onverbrande gassen optreedt.
- Onvoldoende verbrandingslucht wegens een beperkt of verstopt luchttoevoerkanal.
- Gebruik van rookkanalen die niet overeenkomen met de voorschriften van de installatienormen, waardoor onvoldoende trek wordt verzekerd.
- Schoorsteen die gedeeltelijk verstopt is wegens gebrekkig onderhoud, waardoor de trek wordt verminderd en de ontsteking moeizaam is.
- Schoorsteenpot niet conform met de aanwijzingen in de instructiehandleiding, en dus niet geschikt om mogelijke fenomenen van omgekeerde trek te voorkomen.
- Deze factor wordt doorslaggevend wanneer het product in bijzonder winderige zones is geïnstalleerd, bijvoorbeeld in kustzones.

De combinatie van één of meerdere van deze factoren kan condities doen ontstaan waarin het toestel zeer slecht werkt.

Om dit ongemak te voorkomen, is het fundamenteel om een installatie van het product in overeenstemming met de geldende normen te garanderen.

Bovendien is het van fundamenteel belang om de volgende eenvoudige regels na te leven:

- Na elke verwijdering van de vuurpot voor een reiniging, moet hij altijd correct weer in de werkpositie worden geplaatst vooraleer het product opnieuw te gebruiken en moet al het eventueel achtergebleven vuil uit de steunbasis worden verwijderd
- De pellets mogen nooit handmatig in de vuurpot worden geladen, niet vóór een ontsteking en ook niet tijdens de werking.
- Opgehoopte, onverbrande pellets te wijten aan een eventueel gebrek aan ontsteking, moeten weggenomen worden vooraleer het product opnieuw te ontsteken. Controleer ook de correcte plaatsing op de zitting en het normale verloop van de aanvoer van verbrandingslucht/rookuitgang.
- Na herhaalde mislukte ontstekingen, raden wij aan het gebruik onmiddellijk te staken en contact op te nemen met een bevoegde technicus om de werking van het product te controleren.

Het naleven van deze aanwijzingen is absoluut voldoende om een normale werking te garanderen en andere ongemakken te vermijden. Indien voornoemde voorzorgsmaatregelen niet worden nageleefd en er tijdens de ontsteking teveel pellets in de vuurpot worden geladen, waardoor er abnormale rook in de verbrandingskamer ontstaat, moet u de volgende aanwijzingen strikt opvolgen:

- Het product om geen enkele reden van het elektriciteitsnet loskoppelen: hierdoor valt de ventilator voor het aanzuigen van de rookgassen stil waardoor er rookgassen in de omgeving vrijkomen.
- Open de vensters uit voorzorg om eventueel ontsnapte rook uit de installatiekamer te drijven (het kan gebeuren dat de schoorsteen niet normaal werkt)
- De vuurdeur niet openen: hierdoor wordt de normale werking van het rookafvoersysteem naar de schoorsteen verstoord.
- Zet de kachel gewoon uit met de knop voor in- en uitschakeling op het bedieningspaneel (niet de knop aan de achterkant van de voedingsaansluiting!), ga uit de buurt van het product staan en wacht tot de rook volledig is afgevoerd.
- Voor een nieuwe inschakelingspoging moet u de aanslag en eventuele onverbrande pellets volledig uit de vuurpot en uit de luchtgaten verwijderen; plaats de vuurpot opnieuw in zijn zitting en verwijder eventuele resten uit de steunbasis. Indien het product er herhaaldelijk niet in slaagt om in te schakelen, raden wij aan om het gebruik van het product onmiddellijk te staken en met een bevoegde technicus contact op te nemen om de werking van het product en van de schoorsteen te controleren.

21-REINIGING EN ONDERHOUD



U moet het toestel van de 230V voeding loskoppelen vooraleer onderhoudswerkzaamheden uit te voeren.

DAGELIJKE OF WEKELIJKE REINIGING DOOR DE GEBRUIKER

Wanneer de pellets in de voorraadbak op zijn, kunnen er zich onverbrande pellets in de vuurpot ophopen; haal deze resten altijd uit de vuurpot.

Controleer de toestand van uw vuurpot iedere 15 dagen.

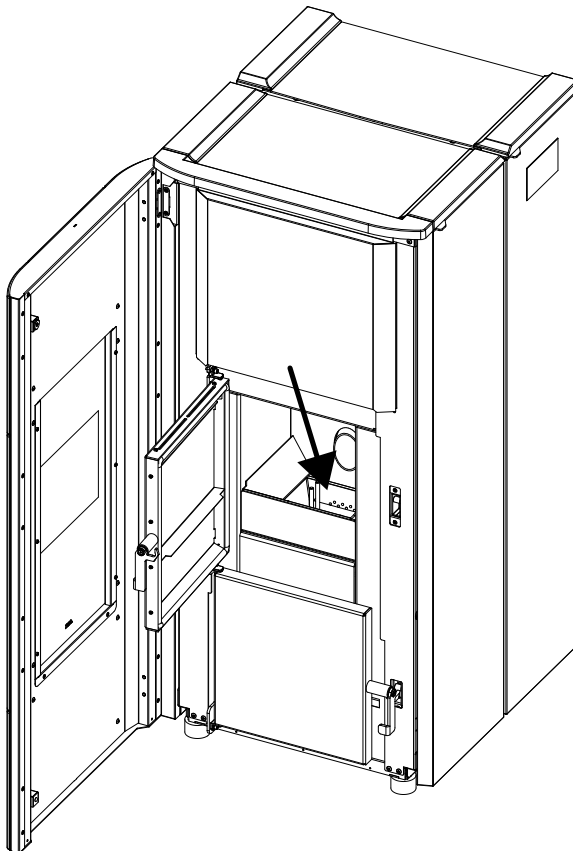
Het systeem voor automatische reiniging vermijdt dat u de vuurpot moet leegmaken; niettemin is het mogelijk dat dit systeem niet voldoende blijkt wanneer u pellets gebruikt met een zeer hoog gehalte asresten.

Wij raden u daarom aan om de controles aan te passen volgens het type brandstof dat u gebruikt. MCZ raadt aan om pellets van klasse A1 te gebruiken, met een gehalte asresten van minder dan 0,7%.



ALLEEN EEN CORRECT GEREINIGDE VUURPOT KAN EEN VEILIGE INSCHAKELING EN OPTIMALE WERKING VAN UW PELLETPRODUCT GARANDEREN. INDIEN ER GEEN ONTSTEKING IS OF NA IEDERE ANDERE BLOKKEERSTATUS VAN HET PRODUCT, MOET U ABSOLUUT DE VUURPOT LEEGMAKEN VOORALEER HET TOESTEL OPNIEUW AAN TE ZETTEN.

Voor een doeltreffende reiniging van de vuurpot moet as aangezogen worden uit de zitting en moeten alle openingen en het rooster op de bodem goed worden gereinigd. Als kwaliteitsvolle pellets worden gebruikt, is normaal gezien een kwast voldoende om de werking van de component opnieuw in optimale staat te brengen; wanneer echter hardnekkige aanslag aanwezig is, moet u een stalen gereedschap gebruiken om de gaten op het rooster vrij te maken.

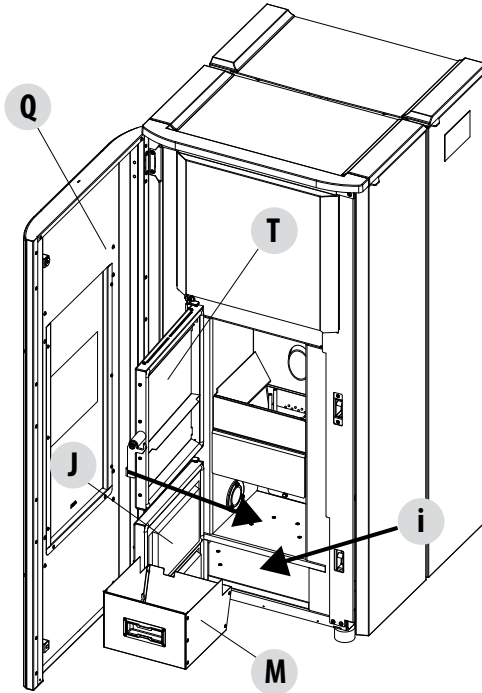


21-REINIGING EN ONDERHOUD

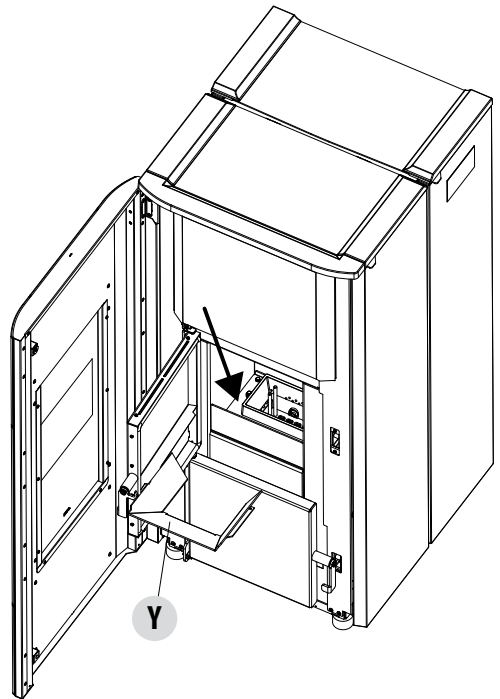
REINIGING ASLADE

In de kachel is het om de twee weken nodig om aslade "M" te verwijderen en die te legen van de as. Om dit te doen moet de deur van kachel "Q" geopend worden, open daarna de onderste deur "J", neem de aslade "M" vast en leeg deze. Verwijder eventuele asresten uit het compartiment en plaats de lade terug. Zuig ook onderste ruimte "I" schoon. Uw ervaring en de kwaliteit van de pellets zullen de frequentie van de reiniging bepalen.

Wanneer u de aslade reinigt, is het aanbevolen om het stuk "Y" weg te nemen in de nabijheid van de vuurpot en met de tuit van de stofzuiger de eventuele asophoping te verwijderen.



Opgepast! de onderste deur moet geopend worden wanneer de kachel uit staat anders wordt een alarm geactiveerd.



REINIGING VAN DE RUIT

Voor de reiniging van het keramisch glas wordt aanbevolen om een droge kwast of, in geval van hardnekkig vuil, de specifieke reinigingspray te gebruiken. Spuit een kleine hoeveelheid op het glas en reinig vervolgens met een doek.



OPGEPAST!

Gebruik geen schurende producten en sproei het product voor de reiniging van het glas niet op de gelakte delen en op de pakkingen van de deur (koordje in keramische vezel).

21-REINIGING EN ONDERHOUD

REINIGING VAN DE WARMTEWISSELAAR EN DE RUIMTE ONDER DE VUURPOT OM DE 2/3 DAGEN

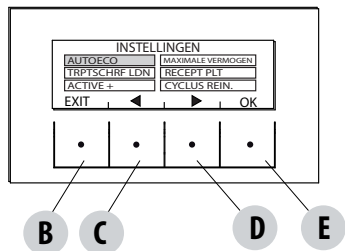
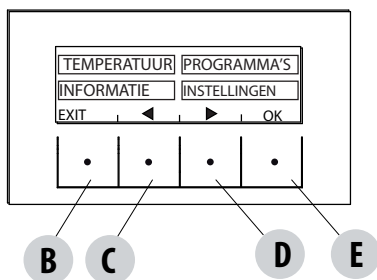
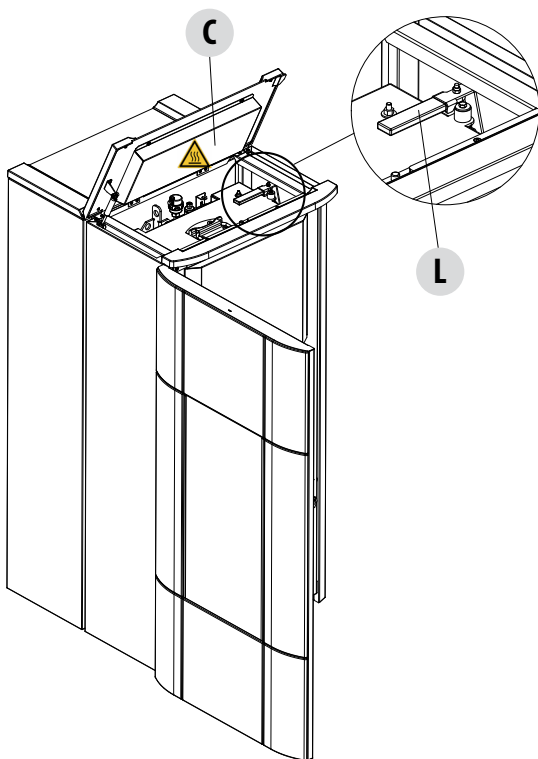
De reiniging van de warmtewisselaar en de ruimte onder de vuurpot is een eenvoudige, maar erg belangrijke handeling om de opgegeven prestaties altijd te handhaven.

Het wordt daarom aangeraden om iedere 2-3 dagen de interne warmtewisselaar te reinigen en hierbij de volgende volgorde van deze eenvoudige handelingen te volgen:

- **De functie "REINIGING" activeren** – wanneer de kachel aan is drukt u op - menu (toets "E"), selecteer "INSTELLINGEN" met de pijltjestoetsen "C" en "D" en druk op OK (toets "E"), doorloop met de pijltjes "C" en "D" en selecteer "CYCLUS REINIGING"; bevestig met "OK" (toets "E"), activeer de functie "REINIGINGSCYCLUS ACTIVEREN", bevestig met OK (toets "E"). Deze procedure activeert de rookgasafvoerventilator op de maximumstand, om de roet die loskomt tijdens de reiniging van de warmtewisselaar af te voeren.
- **Reiniging van de pijpenbundel** – Met behulp van de hendel "L", die onder het voorste deksel "C" zit, schudt u de turbolators 5-6 keer energiek heen en weer. Dit is bedoeld om de roetaanslag te verwijderen die zich tijdens de normale werking van de kachel op de rookgasleidingen van de warmtewisselaar opgehoopt heeft.
- **De functie "REINIGINGSCYCLUS" deactiveren** – deze functie wordt gedeactiveerd door op de toets "REINIGINGSCYCLUS DEACTIVEREN" te drukken.
- **De ruimte van de rookgasafvoer reinigen (afbeeldingen op volgende pagina's)**
- De kachel is uitgerust met een verwijderbare aslade "M" voor de opvang van eventuele ophoping van roet en as.
- Na de reiniging moet de bovenste deur gesloten worden, moet aslade "M" teruggeplaatst en het onderste deurtje gesloten worden.



Als deze reinigingswerkzaamheden niet om de 2-3 dagen worden verricht, kan de kachel na verschillende werkdagen in alarm gaan wegens verstopping door aspen.



Opgepast! Hete onderdelen onder voordeksel "C", gebruik de bijgeleverde handschoen

21-REINIGING EN ONDERHOUD

AUTOMATISCHE REINIGING

De kachel is voorzien van een reeks inrichtingen die helpen bij de automatische reiniging van het product.

Men preciseert dat deze inrichtingen niet als vervanging dienen van de normale gewone reinigingshandelingen (controle reiniging vuurpot, lediging en reiniging aslade).

Tijdens de automatische reiniging activeert de kachel:

- De automatische reiniging van de vuurpot.

De automatische reiniging vindt plaats met de kachel in de positie ON.

Bij iedere inschakeling wordt de automatische reinigingscyclus van de vuurpot geactiveerd.

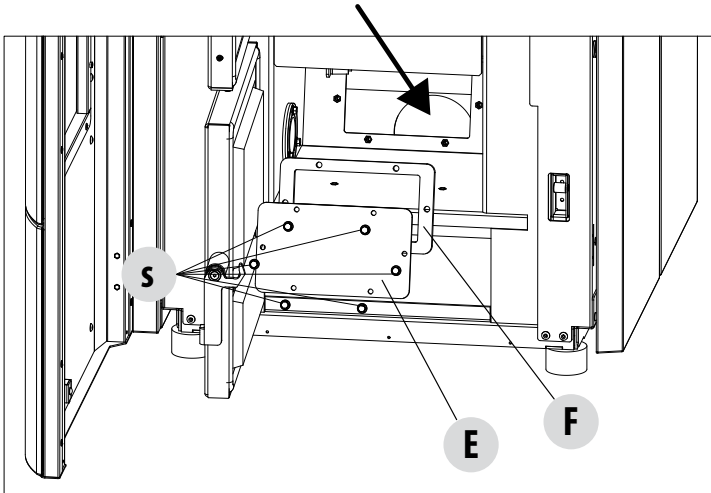
21-REINIGING EN ONDERHOUD

REINIGING VAN DE ROOKEXTRACTIEKAMER

In het deel achter de aslade "M" zit de dop van de rookgassen "E" die u moet verwijderen om de rookextractor te reinigen. Handel als volgt:

- los de schroeven "S"
- verwijder de van de rookgassen "E"

Met de tuit van de stofzuiger verwijdert u nu de as en het roet dat zich in de warmtewisselaar onderaan heeft opgehoopt, aangegeven door de pijl. Het is aanbevolen om de pakking "F" te vervangen voordat u de dop "E" opnieuw monteert.



REINIGING ONDERSTE RUIMTE

21-REINIGING EN ONDERHOUD

REINIGING VAN HET SYSTEEM VOOR ROOKUITSTOOT EN ALGEMENE CONTROLES

Reinig de installatie van de rookafvoer vooral bij de "T"-koppelingen, de bochten en eventuele horizontale stukken van het rookkanaal.

Neem contact op met een gekwalificeerde schoorsteenveger voor de periodieke reiniging van het rookkanaal.

Controleer de dichtheid van de pakking in keramische vezel op de deur van de kachel. Bestel indien nodig nieuwe pakkingen bij uw verkoper of neem contact op met een erkend servicecentrum om de complete werkzaamheid te laten uitvoeren.



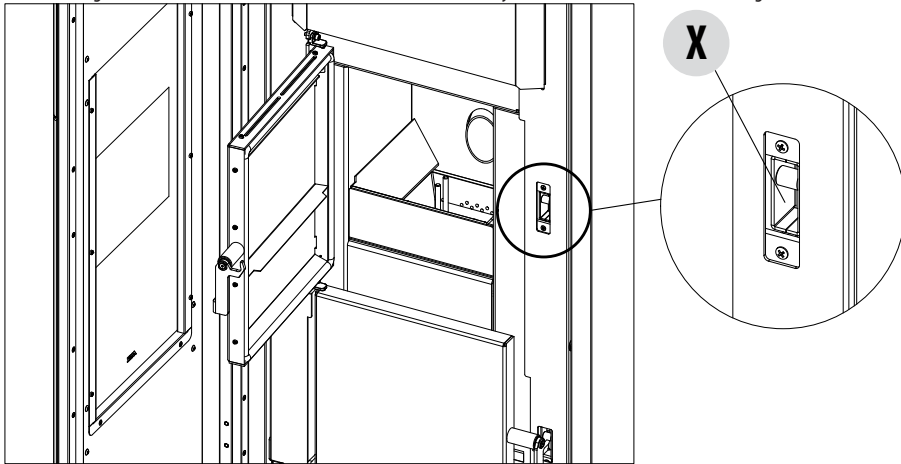
OPGEPAST:

De frequentie van de reiniging van de installatie voor afvoer van rookgassen moet bepaald worden op basis van het gebruik van de kachel en het type installatie.

Het is aanbevolen om een erkende assistentiedienst te contacteren voor het onderhoud en de reiniging op het einde van het seizoen, omdat het personeel naast de bovenstaande handelingen ook een algemene controle van de onderdelen zal uitvoeren.

PERIODIEKE CONTROLE WERKING SLUITING VAN DE DEUR

Controleer of de sluiting van de deur een correcte dichtheid garandeert (via de test met het "blad papier") en of het sluitblokje (X in de afbeelding) niet uit de plaat uitsteekt waarop die bevestigd zit wanneer de deur gesloten is. Bij bepaalde producten moet u de sierbekleding demonteren om het abnormaal uitsteken van het blokje te beoordelen wanneer de deur gesloten is.



BUITEN DIENST STELLEN (einde seizoen)

Aan het einde van ieder seizoen wordt aanbevolen om met behulp van een stofzuiger met lange buis alle pellets uit de voorraadbak te verwijderen vooraleer het toestel uit te schakelen. Het is raadzaam om de niet-gebruikte pellets uit de voorraadbak te verwijderen omdat het vocht kan bevatten, om eventuele kanaliseringen van de verbrandingslucht te ontkoppelen omdat deze vocht in de verbrandingskamer kunnen brengen, maar vooral om aan de gespecialiseerde technicus te vragen om de lak binnenin de verbrandingskamer te verversen met de speciale siliconelak in spray (verkrijgbaar bij elk verkooppunt of servicecentrum) tijdens de jaarlijkse noodzakelijke geprogrammeerde onderhoudswerkzaamheden op het einde van het seizoen. Op deze manier zal de lak de interne delen van de verbrandingskamer beschermen en elk type oxidatieproces verhinderen.

Tijdens de periode waarin het toestel niet wordt gebruikt, moet men die van het elektrische net loskoppelen. Voor meer veiligheid wordt aanbevolen om de voedingskabel te verwijderen, vooral wanneer er kinderen aanwezig zijn.

Wanneer het product weer wordt ingeschakeld, door op de hoofdschakelaar aan de zijkant van het product te drukken, en het display van het bedieningspaneel wordt niet ingeschakeld, kan het zijn dat de servicezekering moet worden vervangen. Aan de achterkant van het product onder het stopcontact is een zekeringhouder aanwezig. Neem eerste de stekkers uit het stopcontact, open vervolgens het deksel van de zekeringhouder met behulp van een schroevendraaier en vervang de zekeringen indien noodzakelijk (3,15 A vertraagd).

21-REINIGING EN ONDERHOUD

VERVANGING VAN DE AFVOER VOOR OVERDRUK VOOR DE VERBRANDINGSKAMER

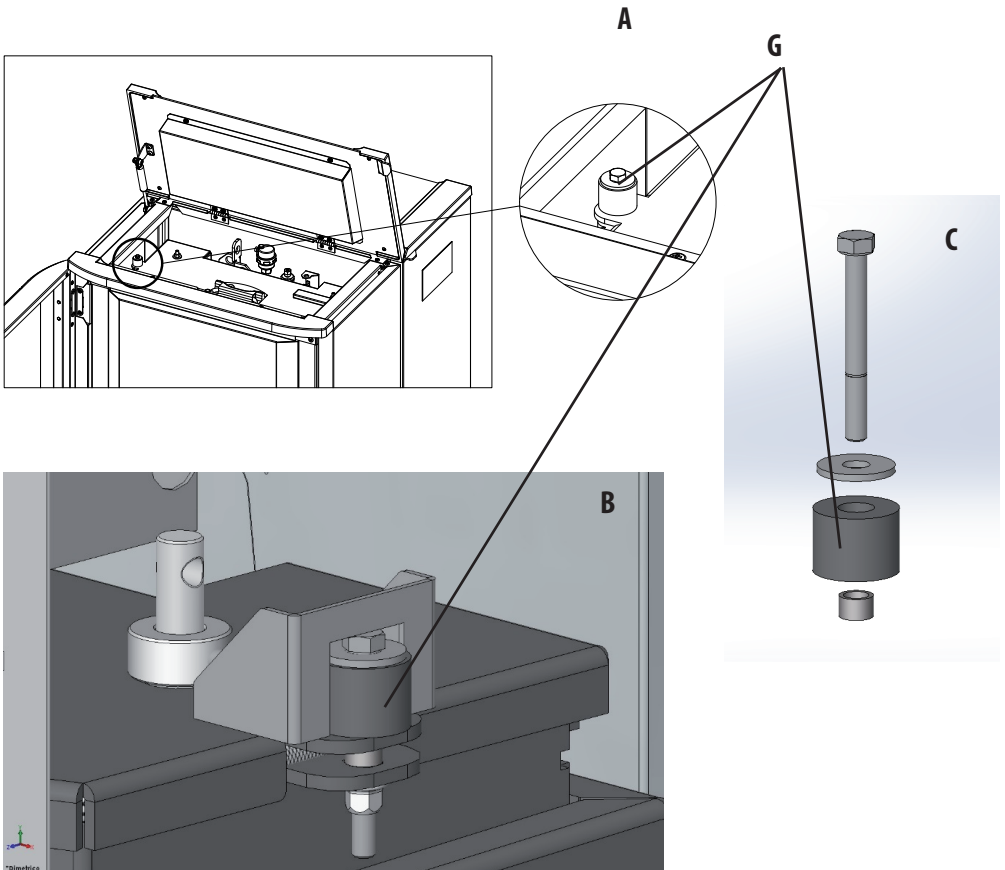
Het rubbertje "G" voor overdruk van de verbrandingskamer (afb.A) kan versleten en/of beschadigd raken. Dit betekent dat het eenmaal per jaar nodig is om die te vervangen, teneinde de correcte werking van het systeem te verzekeren.

Handel volgens onderstaande aanwijzingen om deze vervanging uit te voeren

- De top verwijderen
- Verwijder het eerste keramiek element van de bekleding aan de zijkant of het stalen paneel (afhankelijk van het type kachel)
- Draai de schroef-borgring-rubberetje-rol los, zoals aangetoond in afb. A/C (aan beide zijden van de afdekking). Daarna monteert u de nieuwe kit:
- Bereid de schroef-borgring-rubberetje-rol uitgelijnd voor, zoals aangetoond in afb. C en schroef aan op de structuur.
- Haal de schroef helemaal aan.

Controleer nu of het samendrukken van het rubberetje correct is met behulp van het sjabloon die bij de kit zit.

- Plaats het sjabloon op de afdekking (afb.B); de kop van de schroef moet de bovenste referentie raken. Als dit niet het geval is, moet u de schroef aan- of losdraaien tot dit optreedt.



21-REINIGING EN ONDERHOUD

CONTROLE VAN DE INTERNE ONDERDELEN



OPGEPAST!

De controle van de interne elektromechanische onderdelen mag uitsluitend door gekwalificeerd personeel worden uitgevoerd, dat over de nodige technische kennis beschikt i.v.m. de verbranding en elektriciteit.

Het is aanbevolen om dit periodiek onderhoud jaarlijks uit te voeren (via een geprogrammeerd servicecontract), dat bestaat uit een visuele controle en de controle van de werking van de interne onderdelen. De controle- en/of onderhoudsinterventies die absoluut noodzakelijk zijn voor de correcte werking van het product worden hieronder samengevat.

Reiniging door de gebruiker

ONDERDELEN/PERIODE	15 DAGEN
Vuurpot	•
Aslade	•
Onderste ruimte	•

Reiniging door de gekwalificeerde technicus

ONDERDELEN/PERIODE	7 DAGEN	15 DAGEN	60 DAGEN	1 JAAR
Volledige warmtewisselaar				•
Rookleiding				•
Deurafdichting				•
Interne onderdelen				•
Rookkanaal				•
Circulatiepomp				•
Platenwarmtewisselaar				•
Hydraulische onderdelen				•
Elektromechanische onderdelen				•
Siliconen schokdemper ter bescherming tegen overdruk voor de verbrandingskamer				•

REINIGING VAN HET DISPLAY VAN HET BEDIENINGSPANEEL



OPGEPAST!!

HET DISPLAY VAN HET PANEEL IS ERG GEVOELIG, HET WORDT GELEVERD MET EEN BESCHERMENDE FILM EROVER.

TIPS VOOR DE REINIGING:

Reinigen met een zachte, droge of licht bevochtigde katoenen doek.

Geen agressieve reinigingsmiddelen of polyester materialen gebruiken.

Geen schuursponsjes of reinigingsmiddel in poedervorm, of solventen zoals alcohol of benzine gebruiken, omdat die het oppervlak van het toestel kunnen beschadigen.

22-DEFECTEN/OORZAKEN/OPLOSSINGEN



OPGEPAST:

Alle herstellingen mogen uitsluitend uitgevoerd worden door een gespecialiseerde technicus wanneer de kachel is uitgeschakeld en wanneer de stekker uit het stopcontact is gehaald.

STORING	MOGELIJKE OORZAKEN	OPLOSSINGEN
De pellets worden niet in de verbrandingskamer aangevoerd	De voorraadbak van de pellets is leeg	Vul de voorraadbak van de pellets
	De transportschroef is geblokkeerd door zaagsel	Maak de voorraadbak leeg en deblokkeer manueel de transportschroef door het zaagsel weg te nemen
	Reductiemotor defect	Vervang de reductiemotor
	Elektronische kaart defect	Vervang de elektronische kaart
Het vuur gaat uit of de kachel valt automatisch stil	Het pelletreservoir is leeg	Vul de voorraadbak van de pellets
	De pellets worden niet aangevoerd	Zie de vorige storing
	Inwerkingtreding van de veiligheidssonde van de pellettemperatuur	Laat de kachel afkoelen, stel de thermostaat opnieuw in tot de blokkering opgeheven wordt en schakel de kachel opnieuw in; neem contact op met de technische assistentie als het probleem niet verdwijnt
	Chrono actief	Controleer of de instelling chrono actief is
	De deur is niet perfect gesloten of de pakkingen zijn versleten	Sluit de deur en vervang de pakkingen door originele pakkingen
	Ongeschikte pellets	Vervang het type pellets door een soort die door de fabrikant wordt aanbevolen
	Geringe toevoer van pellets	Laat de toevoer van brandstof controleren volgens de instructies in de handleiding
	Verbrandingskamer vuil	Reinig de verbrandingskamer volgens de instructies in deze handleiding
	Afvoer verstopt	Reinig de rookleiding
	Motor van de rookafzuiging beschadigd	Controleer en vervang eventueel de motor
	Temperatuur in het waterreservoir te hoog	Controleer of de pomp voor circulatie van het water correct werkt en controleer de hydraulische installatie in het algemeen.

22-DEFECTEN/OORZAKEN/OPLOSSINGEN

STORING	MOGELIJKE OORZAKEN	OPLOSSINGEN
De kachel werkt gedurende enkele minuten en schakelt dan uit	De inschakelfase is niet beëindigd	Herhaal de inschakelfase
	Tijdelijke onderbreking van de elektrische energie	Wacht tot de automatische herstart plaatsvindt
	Rookgasleiding verstopt	Reinig de rookgasleiding
	Temperatuursondes defect of beschadigd	Controleer en vervang de sondes
De pellets hopen zich op in de vuurpot, het glas van de deur wordt vuil en de vlam is zwak	Onvoldoende verbrandingslucht	Controleer of de luchtinlaat in de kamer aanwezig is en of die vrij is. Controleer of de filter van de verbrandingslucht op de buis Ø 5 cm voor luchtinlaat niet verstopt is. Reinig de vuurpot en controleer of alle gaten open zijn. Verricht een algemene reiniging van de verbrandingskamer en het rookkanaal. Controleer de staat van de pakkingen van de deur
	Vochtige of ongeschikte pellets	Verander type pellets
	Motor aanzuiging rookgassen defect	Controleer en vervang eventueel de motor
De motor van de rookgasafzuiging werkt niet	De kachel krijgt geen elektrische stroom	Controleer de netspanning en de veiligheidszekering
	Blokering van de motor veroorzaakt door verstopping.	Verricht een algemene reiniging van de verbrandingskamer en het rookkanaal.
	De motor is beschadigd	Controleer de motor en de condensor en vervang indien nodig
	De moederkaart is defect	Vervang de elektronische kaart
	Het bedieningspaneel werkt niet	Vervang het bedieningspaneel
De kachel start niet	Geen elektrische energie	Controleer of de stekker in zit en de hoofdschakelaar op "I" staat
	Sonde pellets of water geblokkeerd	Wacht tot het pellet- of waterreservoir is afgekoeld en zet de kachel daarna opnieuw aan
	Zekering defect	Vervang de zekering
	Bougie beschadigd	Controleer en vervang eventueel de bougie

22-DEFECTEN/OORZAKEN/OPLOSSINGEN

PROBLEMEN MET DE HYDRAULISCHE INSTALLATIE

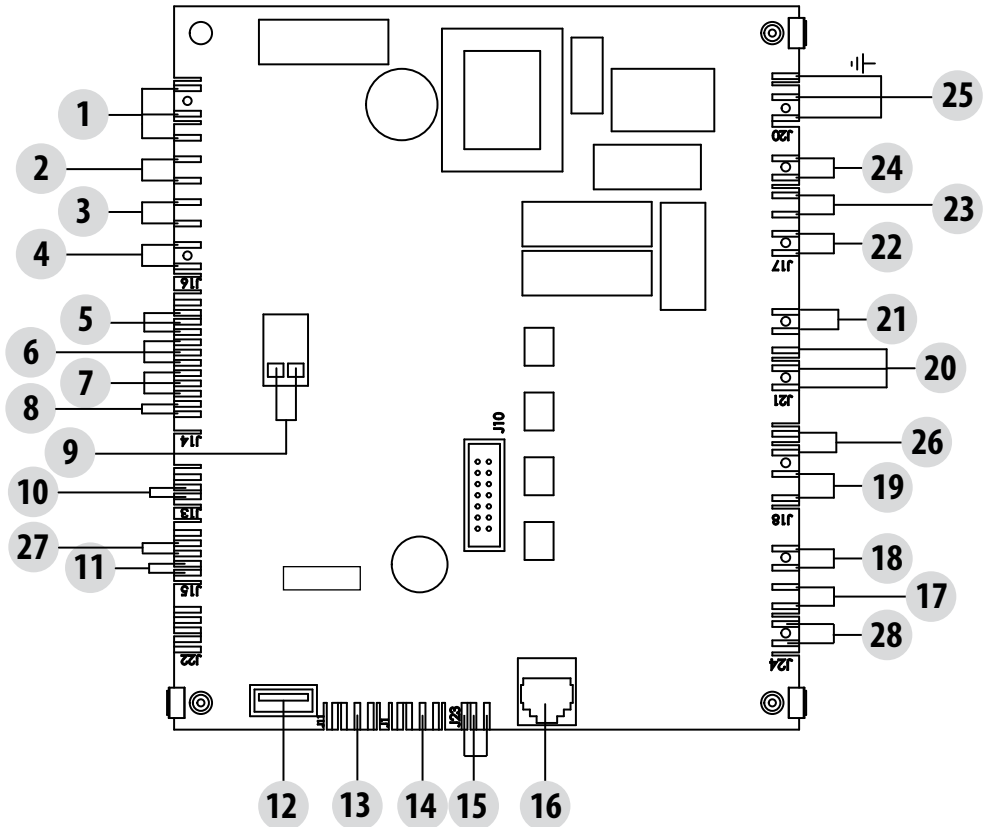
STORING	MOGELIJKE OORZAKEN	OPLOSSINGEN
Geen temperatuurstijging terwijl de kachel in werking is	Slechte regeling van de verbranding	Controle recept
	Ketel / installatie vuil	Ketel controleren en reinigen
	Vermogen van kachel onvoldoende	Controleer of de kachel kan tegemoetkomen aan de vraag van de installatie
	Pellettype van minderwaardige kwaliteit	Gebruik pellets van de producent
Condensatie in de ketel	Foutieve afstelling van de temperatuur van de ketel of pomp	Regel de kachel of de pomp op een hogere temperatuur
	Onvoldoende verbranding van de brandstof	Controle van het recept
Koude radiatoren in de winter	Thermostaat omgevingstemperatuur (plaatselijk of op afstand) is te laag ingesteld. Indien thermostaat op afstand, controleren of hij defect is.	Thermostaat op een hogere temperatuur stellen, hem eventueel vervangen (indien op afstand).
	De circulatiepomp draait niet omdat die geblokkeerd is	Circulatiepomp deblokken door de dop eraf te halen en de as te laten draaien met een schroevendraaier
	De circulatiepomp draait niet	De elektrische aansluitingen controleren, eventueel vervangen
	Lucht in de radiatoren.	De radiatoren ontluften.
Er komt geen warm water	Circulatiepomp is geblokkeerd	Circulatiepomp deblokken
Geluiden en geborrel	Lucht in de installatie	Ontlucht de installatie en vul hem



Indien de kachel NIET wordt gebruikt zoals voorgeschreven in onderhavige handleiding, wijst de fabrikant alle aansprakelijkheid af in geval van materiële en lichamelijke schade. Bovendien wijst de constructeur alle aansprakelijkheid af voor letsels aan personen of schade aan voorwerpen als de regels die aangeduid worden in deze handleiding niet worden gerespecteerd, en als het volgende niet wordt gerespecteerd:

- **De cursief gedrukte handelingen mogen uitsluitend door gespecialiseerd personeel van de fabrikant worden uitgevoerd**
- **Wanneer het onderhoud, reiniging en reparaties uitgevoerd worden, moeten alle benodigde maatregelen en/of voorzorgsmaatregelen getroffen worden.**
- **Knoei niet met de veiligheidsvoorzieningen.**
- **Verwijder de veiligheidsvoorzieningen niet.**
- **De kachel moet aangesloten worden op een doeltreffend systeem voor de rookafvoer.**
- **Controleer eerst of het vertrek waar hij wordt geïnstalleerd voldoende is verlucht.**

23-ELEKTRONISCHE KAART



LEGENDE BEDRADINGEN MOEDERKAART

- | | |
|---------------------------------------|--|
| 1. RELAIS AUX (C-NO-NC) | 15. CONTROLE POMP PWM |
| 2. DOMOTICA-CONTACT | 16. BEDIENINGSPANEEL |
| 3. OMGEVINGSSONDE | 17. HITTEBESCHERMER WATER |
| 4. AUX-INGANG | 18. THERMISCHE BEVEILIGING VOORRAADBAK |
| 5. ENCODER ROOKGASSENVENTILATOR | 19. ----- |
| 6. ENCODER REDUCTIEMOTOR | 20. DRIEWEGKLEP |
| 7. DRUKTRANSDUCTOR | 21. VOEDING POMP/REINIGING |
| 8. WATERSONDE | 22. REDUCTIEMOTOR |
| 9. TEMPERATUURSONDE ROOKGASSEN | 23. ROOKGASSENVENTILATOR |
| 10. SENSOR PELLETNIVEAU (OPTIE) | 24. BOUGIE |
| 11. DEBIETREGELAAR WARM SANITAIRWATER | 25. SCHAKELAAR |
| 12. UPDATE SOFTWARE | 26. REINIGING VUURPOT |
| 13. EXPANSIE | 27. CONTACT VUURPOT |
| 14. SERIELE COMMUNICATIE | 28. .DRUKSCHAKELAARS LUCHT EN WATER |

N.B. De elektrische bedradingen van de afzonderlijke onderdelen zijn voorzien stekkers met bedrading, waarvan de groottes onderling verschillen.



Via La Croce n°8
33074 Vigonovo di Fontanafredda (PN) – ITALIË
Telefoon: 0434/599599 autom. doorschak.
Fax: 0434/599598
Internet: www.mcz.it
e-mail: mcz@mcz.it