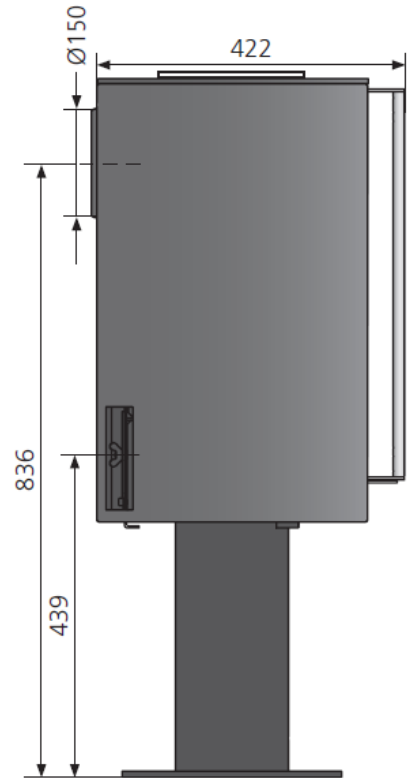
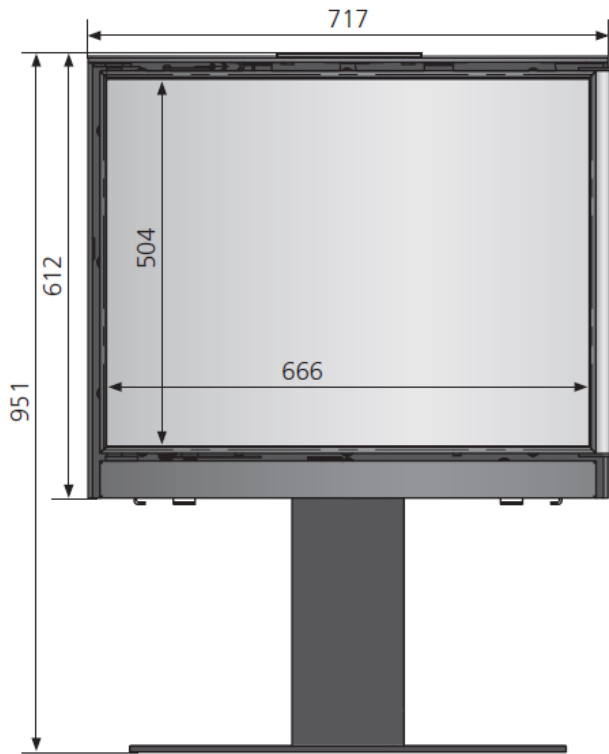


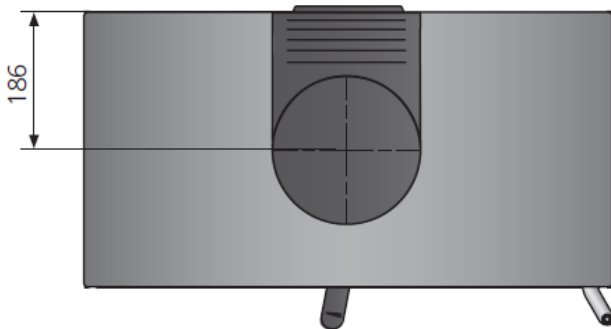
| Produktdatenblatt Product data sheet Feuille de données du produit | | ORANIER | |
|---|--|----------------|---------------------------------------|
| Kaminofen/ Wood stove/ Poêle à bois | Ziva Cook | 5499 | Stand/ Version A01 - 11.2023 |
| Bauart/ Design type/ Conception | 1 | | |
| Nennwärmeleistung/ Nominal heat output/ La puissance calorifique nominale Holz (Wood/ Bois) / Braunkohlenbriketts (Brown coal briquettes/ Briquettes de lignite) | 6,5 / - kW | | |
| Wasserwärmeleistung/ Water heat output/ Production de chaleur de l'eau Holz (Wood/ Bois) / Braunkohlenbriketts (Brown coal briquettes/ Briquettes de lignite) | - / - kW | | |
| Wärmeleistungsbereich/ Output range/ Plage de sortie | 3,6 - 6,5 kW | | |
| Raumheizvermögen DIN 18893 (günstig/ weniger günstig/ ungünstig) Room heating capacity DIN 18893 (favorable/ less favorable/ unfavorable) Capacité de chauffage de la pièce DIN 18893 (favorable/ moins favorable/ défavorable) | 128 / 78 / 50 m³ | | |
| Energieeffizienzklasse/ Energy efficiency class/ Classe d'efficacité énergétique | A | | |
| Energieeffizienzindex/ Energy Efficiency Index/ Indice de l'énergie Efficacité | 105 | | |
| Außenmaß (Höhe / Breite / Tiefe) External dimensions (height / width / depth)/ Dimensions extérieures (hauteur / largeur / profondeur) | 956 / 718 / 420 mm | | |
| Feuerraum (Höhe / Breite / Tiefe) Firebox (height / width / depth)/ Chambre de combustion (hauteur / largeur / profondeur) | 245 / 590 / 275 mm | | |
| Füllöffnung (Höhe / Breite) / Fill opening (height / width)/ Remplir l'ouverture (hauteur / largeur) | 260 / 550 mm | | |
| Scheitholzlänge max./ Log length max./ Longueur du journal max. | 50 cm | | |
| Gewicht Variante „Standfuß“ (ohne Verpackung)/ Weight (without packaging)/ Poids (sans emballage) | 135 kg | | |
| Für Dauerbetrieb geeignet Suitable for continuous operation/ Convient pour un fonctionnement continu | ja/ yes/ oui | | |
| Zugelassen nach Norm/ Approved by standard/ Approuvé par norme | EN 13240 | | |
| 1. BImSchV, Stufe 2/ 1. BImSchV, level 2/ 1. BImSchV, niveau 2 | ja/ yes/ oui | | |
| Art. 15a B-VG Österreich/ Art. 15a B-VG Austria/ Art 15a B-VG Autriche | ja/ yes/ oui | | |
| VKF Schweiz/ VKF Switzerland/ VKF Suisse | siehe LE/ see DOP/ voir la DOP | | |
| CO-Emission/ CO Emission/ Émission de CO Holz (Wood/ Bois) / Braunkohlenbriketts (Brown coal briquettes/ Briquettes de lignite) | ≤ 0,1 % / - % | | |
| NOx-Emission/ NOx Emission/ Émission de NOx Holz (Wood/ Bois) / Braunkohlenbriketts (Brown coal briquettes/ Briquettes de lignite) | ≤ 200 mg/m³ / - mg/m³ | | |
| CnHm-Emission/ CnHm Emission/ Émission de CnHm Holz (Wood/ Bois) / Braunkohlenbriketts (Brown coal briquettes/ Briquettes de lignite) | ≤ 120 mg/m³ / - mg/m³ | | |
| Staubemission/ Particle emissions / Les émission de particules Holz (Wood/ Bois) / Braunkohlenbriketts (Brown coal briquettes/ Briquettes de lignite) | ≤ 40 mg/m³ / - mg/m³ | | |
| Wirkungsgrad/ Efficiency / Efficacité Holz (Wood/ Bois) / Braunkohlenbriketts (Brown coal briquettes / Briquettes de lignite) | ≥ 78,0 % / - % | | |
| Abgasmassenstrom/ Exhaust gas mass flow/ Le débit massique des gaz d'échappement | 5,5 g/s | | |
| Erforderlicher Förderdruck/ Required discharge pressure/ Pression de refoulement requise | 12 Pa | | |
| Abgasstutentemperatur/ Waste gas outlet temperature/ Température de sortie des gaz résiduels | 337 °C | | |
| Zugelassene Brennstoffe/ Authorized fuels/ Carburants autorisés Scheitholz/ Logwood/ Bois de construction Holz briketts/ Wood briquettes/ Briquettes de bois Braunkohlenbriketts/ brown coal briquettes/ briquettes de lignite | ja/ yes/ oui ja/ yes/ oui nein/ no/ non | | |
| Rauchrohr-Durchmesser/ Flue pipe diameter/ Diamètre du tuyau de cheminée | 150 mm | | |
| Abgang oben: Fußboden bis Oberkante Rohrstützen Top outlet: floor to top of pipe socket/ Sortie supérieure: du sol au sommet de la prise de tuyau | - mm | | |
| Abgang oben: Hinterkante bis Mitte Rohrstützen Top outlet: rear edge to middle of pipe socket/ Sortie supérieure: bord arrière au milieu de la prise de | - mm | | |
| Abgang hinten: Fußboden bis Unterkante Rohrstützen/ Rear flue pipe connection: floor to lower edge of pipe/ Raccord du tuyau de fumée arrière: du sol au bord inférieur du tuyau | 761 mm | | |
| Ext. Verbrennungsluft - Anschluss hinten / unten: Ext. Combustion air - connection piece rear / bottom: Raccord d'air de combustion externe arrière / bas: | Als Zubehör erhältlich Available as an accessory Disponible en accessoire | | |
| Durchmesser/ Diameter/ Diamètre | 100 mm | | |
| Fußboden bis Mitte Anschluss:/ Floor to connection center:/ Du sol au centre de connexion: | 439 mm | | |
| Sicherheitsabstand hinten / seitlich / vorne (Strahlungsbereich der Sichtscheibe) Security clearance, rear / side / front (radiation range of the glass) Distance de sécurité arrière / latérale / avant (plage de rayonnement de la lentille) | 200 / 200 / 800 mm | | |
| Feuerraumauskleidung Lining of the firebox Doublure de la chambre de combustion | Spezialkeramik special ceramics céramiques spéciales | | |
| Ascherost: Ausführung Ashtray: execution/ Cendrier: exécution | Flachrost/ flat grid/ grille plate | | |
| Verriegelung der Brennraumtür Locking the combustion chamber door/ Verrouillage de la porte de la chambre de combustion | selbstschließend/ self-closing/ à fermeture | | |
| Primärluftregelung/ Primary air control/ Le contrôle de l'air primaire | ja/ yes/ oui | | |
| Sekundärluftregelung/ Secondary air control/ Commande d'air secondaire | ja/ yes/ oui | | |
| Tertiärluft/ Tertiary air/ Air tertiaire | nein/ no/ non | | |

| | | | |
|--|------------------|----------------|--|
| Maßblatt Product specification sheet Fiche technique du produit | | ORANIER | |
| Kaminofen/ Wood stove/ Poêle à bois | Ziva Cook | | |

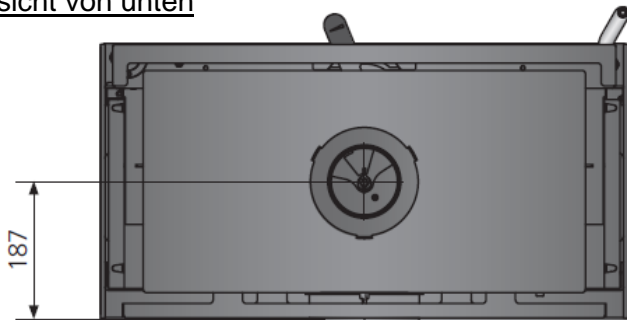
Variante "Standfuß"



Ansicht von oben

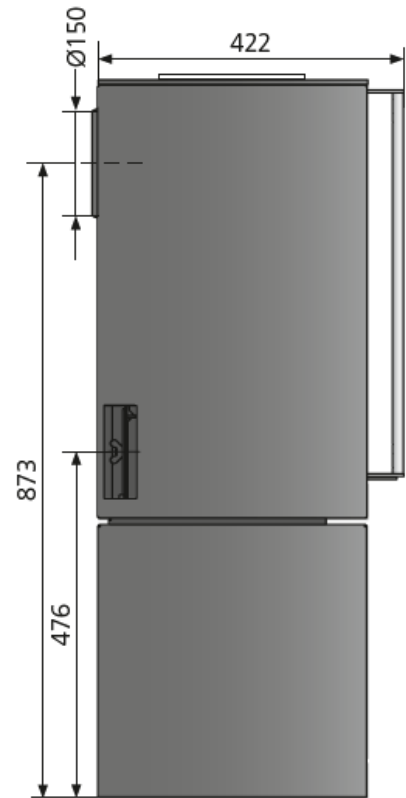
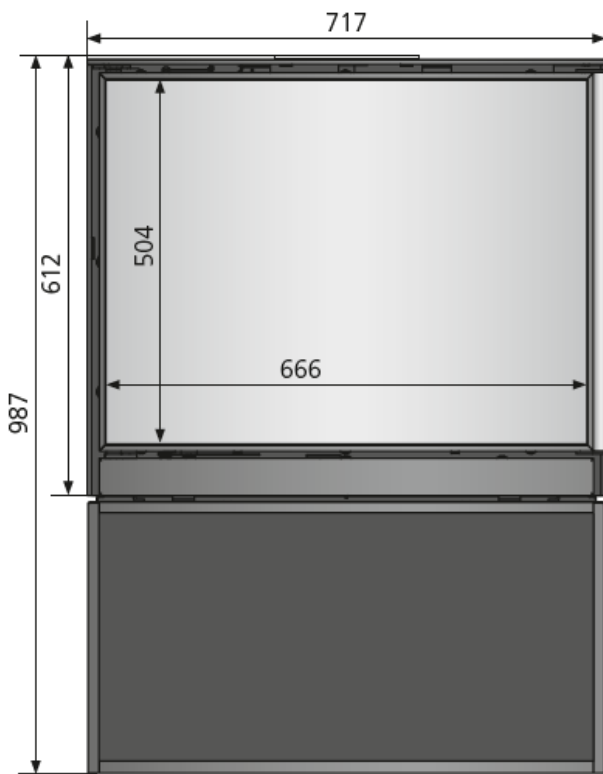


Ansicht von unten

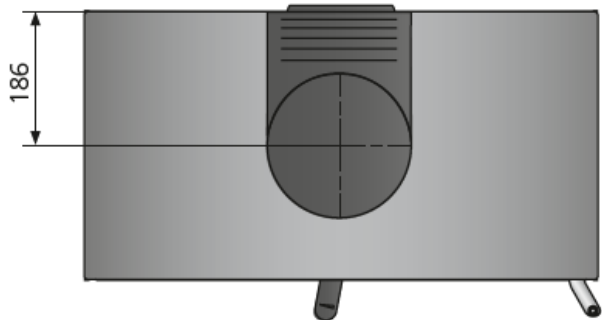


| | | | |
|--|------------------|----------------|-------------------------------------|
| Maßblatt Product specification sheet Fiche technique du produit | | ORANIER | |
| Kaminofen/ Wood stove/ Poêle à bois | Ziva Cook | 5499 | Stand/ Version A01 - 11.2023 |

Variante "Box"

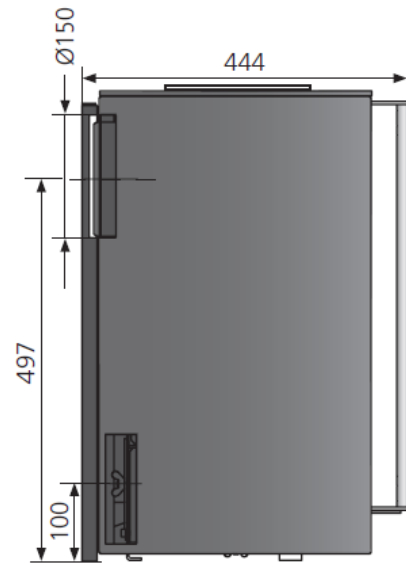
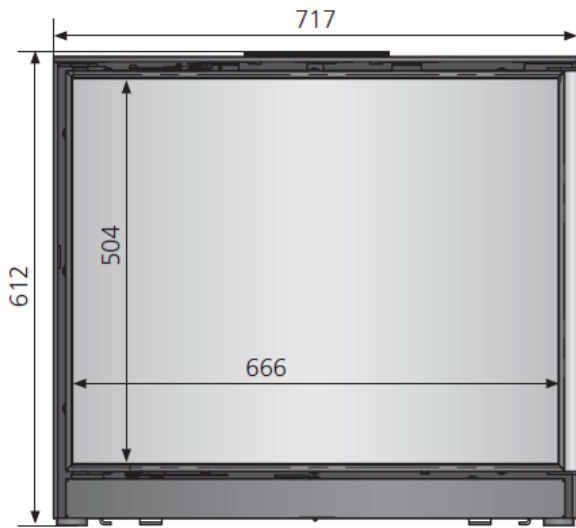


Ansicht von oben

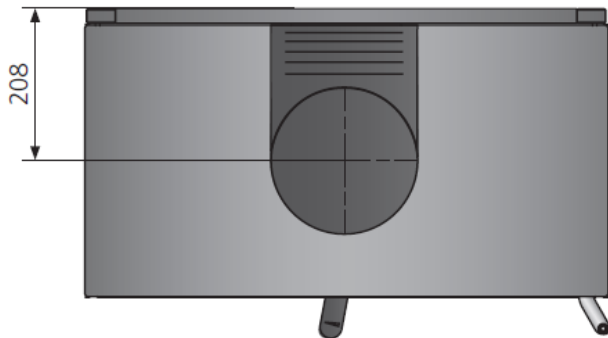


| | | | |
|--|------------------|----------------|--|
| Maßblatt Product specification sheet Fiche technique du produit | | ORANIER | |
| Kaminofen/ Wood stove/ Poêle à bois | Ziva Cook | | |

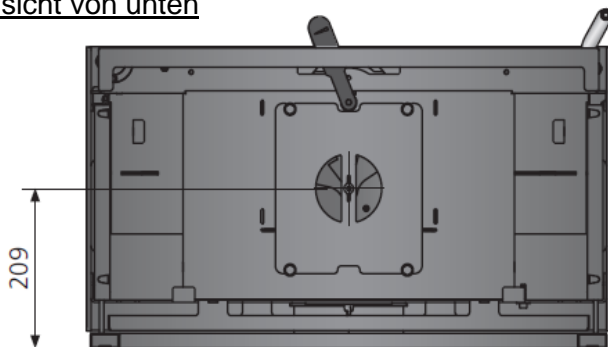
Variante "wandhängend"



Ansicht von oben

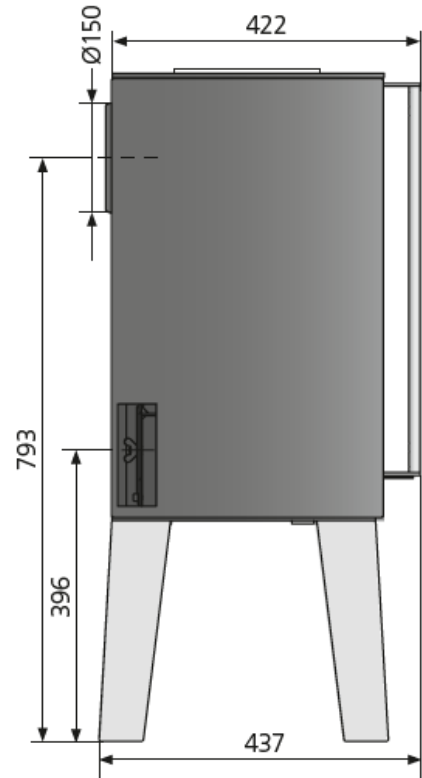
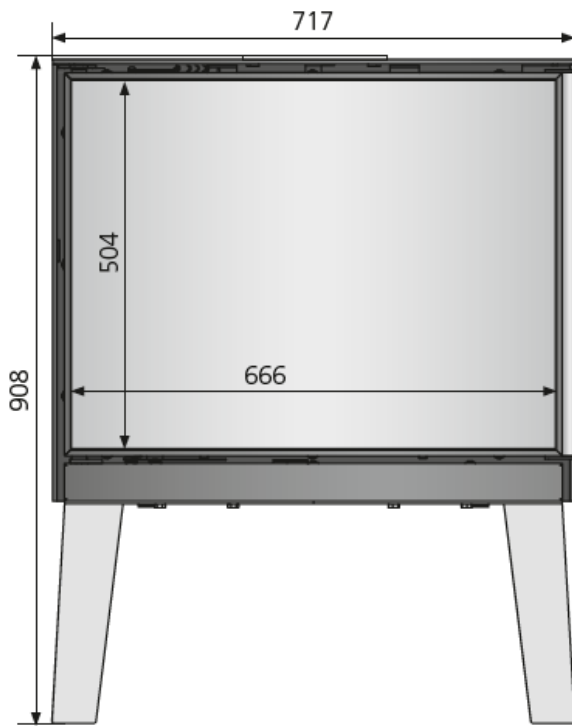


Ansicht von unten

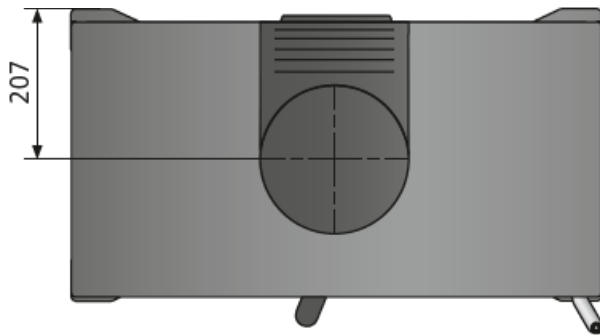


| | | | |
|--|-----------|----------------|--|
| Maßblatt Product specification sheet Fiche technique du produit | | ORANIER | |
| Kaminofen/ Wood stove/ Poêle à bois | Ziva Cook | | |

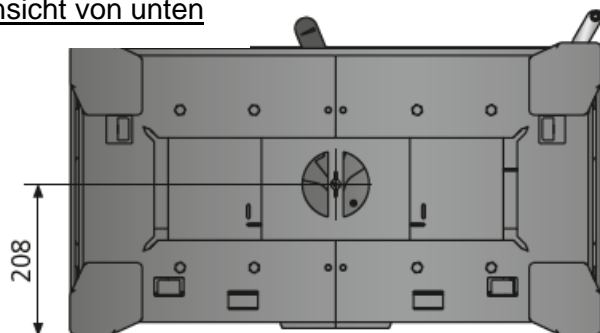
Variante "Holzfüße"



Ansicht von oben

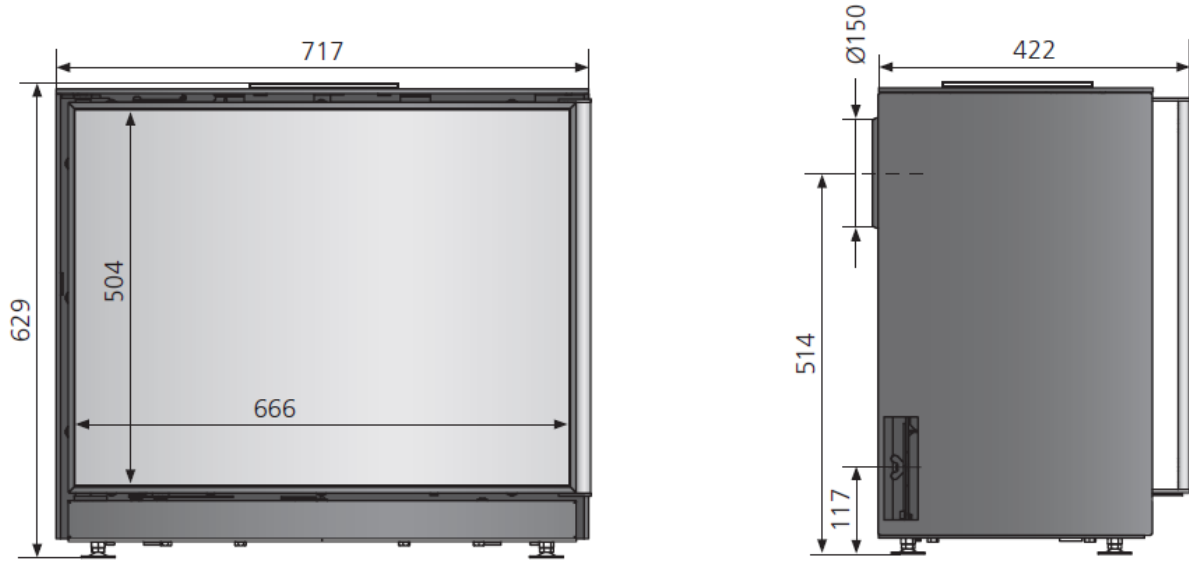


Ansicht von unten

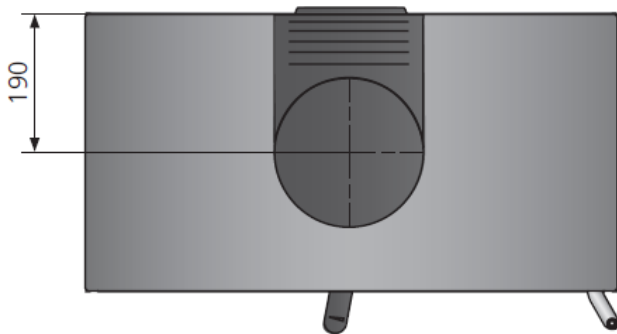


| | | | |
|--|------------------|----------------|--|
| Maßblatt Product specification sheet Fiche technique du produit | | ORANIER | |
| Kaminofen/ Wood stove/ Poêle à bois | Ziva Cook | | |

Variante "Metallfüße"



Ansicht von oben



Ansicht von unten

