

Extrablame®

Riscaldamento a Pellet



NL

GEBRUIKERSHANDLEIDING PELLETKACHELS

MADE IN ITALY
design & production

TEOREMA 5.0 - TEOREMA PLUS 5.0

004282318 - Rev 001

BRENG ETIKET AAN
TECHNISCHE GEGEVENS

⚠ LET OP



**DE OPPERVLAGKEN KUNNEN ERG WARM WORDEN!
GEBRUIK ALTIJD BESCHERMENDE HANDSCHOENEN!**

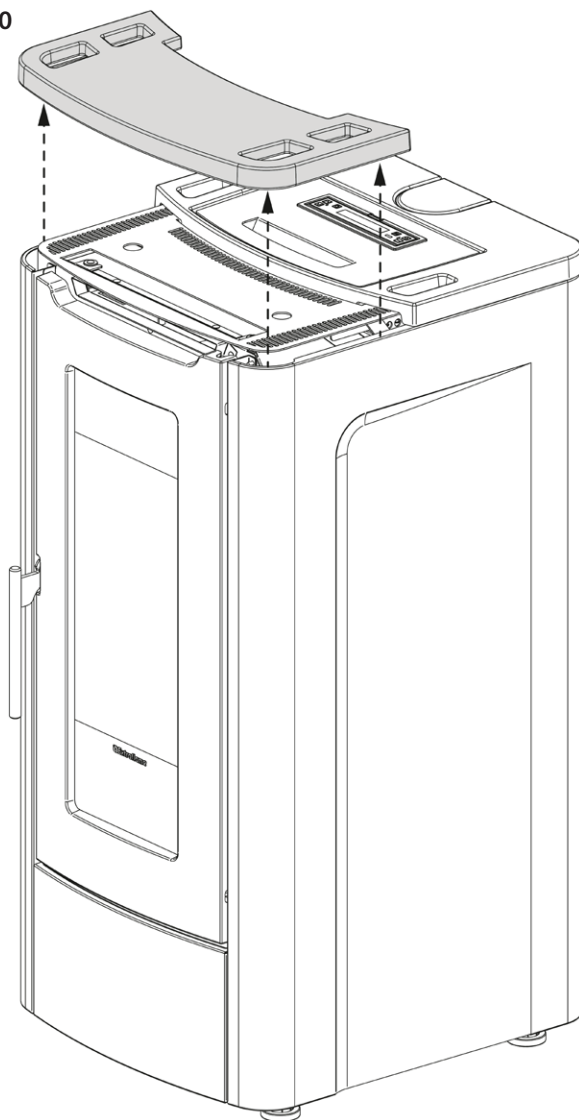
Tijdens de verbranding wordt thermische energie vrijgegeven en vindt er dus een duidelijke verwarming van de oppervlakken, de deuren, handgrepen, bedieningselementen, ruiten, rookkanaal en eventueel ook de voorzijde van het apparaat plaats. Vermijd deze elementen aan te raken zonder passende beschermende kleding (bijgeleverde veiligheidshandschoenen). Zorg ervoor dat kinderen zich bewust van deze gevaren en houd ze tijdens de werking uit de buurt van de vuurhaard.

NEDERLANDS 6

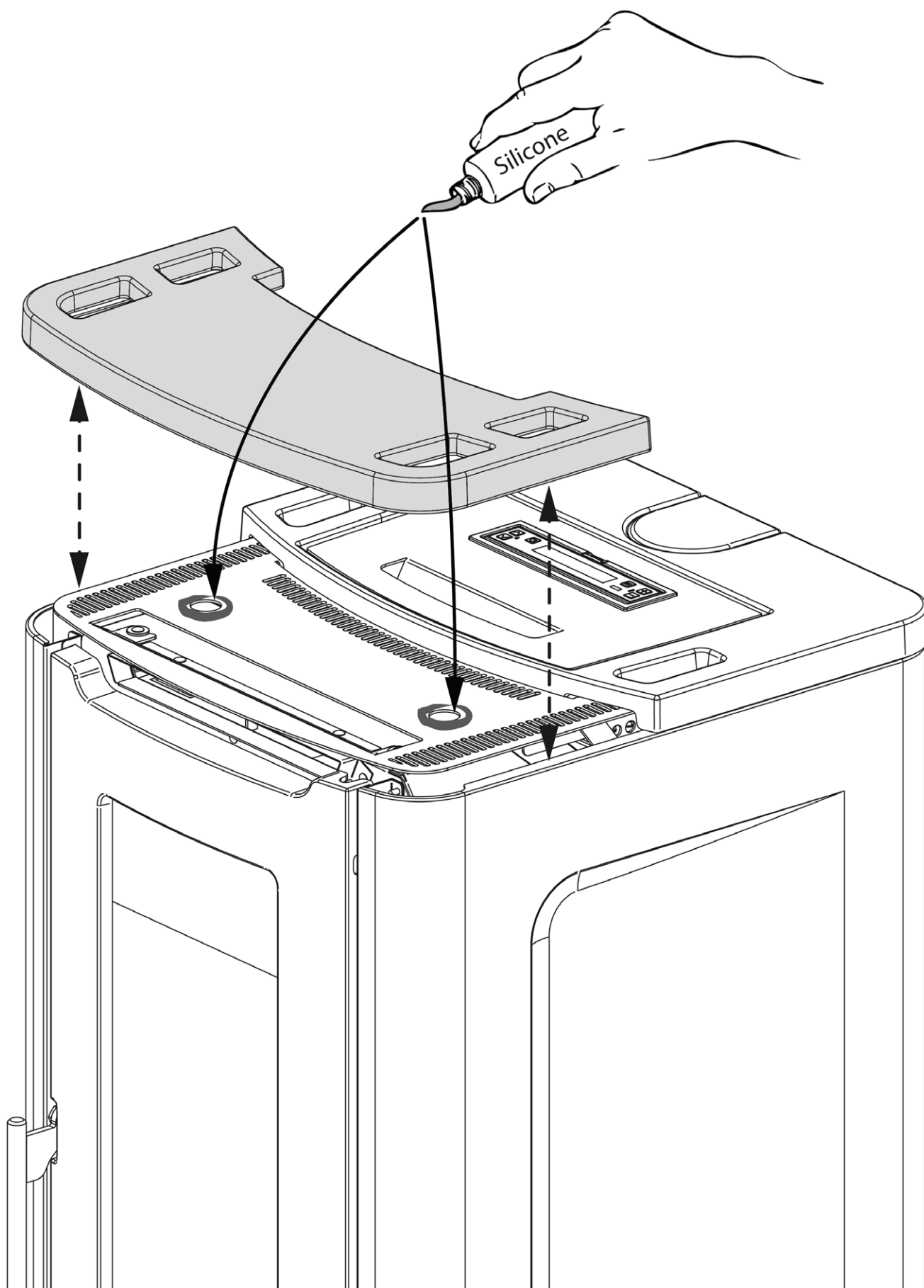
WAARSCHUWINGEN	6
VEILIGHEID	6
GEWOON ONDERHOUD	8
INSTALLATIE	9
DETAILS TEOREMA 5.0	11
DETAILS TEOREMA PLUS 5.0	12
KANALISATIE WARMER LUCHT	13
EXTRA THERMOSTAAT VOOR DE BESTURING VAN DE MOTOR VAN DE KANALISATIE	13
VERBRANDINGSLUCHT	13
WERKING KANALISATIE MET THERMOSTAAT OF SONDE (OPTIONEEL)	14
PLAATSING KACHEL	15
OPMERKINGEN VOOR DE CORRECTE WERKING	15
ONTGRENDING VOELERTHERMOSTAAT	15
ZEKERING	15
PELLETS EN TOEVOER	16
AFSTANDBEDIENING	17
PICTOGRAMMEN AFSTANDBEDIENING	18
PLAATSING VAN DE BATTERIJEN	18
ADVIES EN VOORZORGSMAATREGELEN VOOR HET GEBRUIK VAN DE AFSTANDBEDIENING	18
BEDIENINGSPANEEL	19
LEGENDA PICTOGRAMMEN	19
HOOFDMENU	20
ALGEMENE WAARSCHUWINGEN	20
INSTELLINGEN VOOR DE EERSTE ONTSTEKING	21
DATUM-TIJD	21
TAAL	21
GRADEN	21
WERKING EN LOGICA	22
MODUS	23
VENTILATIE	23
KANALISATIE 1 - 2 (PLUS)	23
AIR ZONE CONTROL (PLUS)	24
EASY SETUP	24
CHRONO	24
ACTIVERING	25
MODUS CHRONO	25
PRG 1-4	25
VOORBEELD	26
TIJDZONE CHRONO	26
MANUAL	26
SET TEMPERATUUR	26
AUX	26
INSTELLINGEN	27
DISPLAY	27
STAND-BY	27
WERKING MET EXTRA THERMOSTAAT (OPTIONEEL)	27
DELTA T	28
EERSTE LADING	28
GEWONE REINIGING	28
RESET	28
EASY CONTROL	28
EXTRA FUNCTIES	29
INSTALLATIE EXTRA THERMOSTAAT (OPTIONEEL)	29
VERTRAAGDE UITSCHAKELING	29
TOETSENBLOKKERING	29
REINIGING EN ONDERHOUD	30
ONDERHOUD	30
PERIODIEKE REINIGING DOOR DE GEBRUIKER	30
GEWOON ONDERHOUD UITGEVOERD DOOR ERKENDE TECHNICI	32
BUITENWERKINGSTELLING (EINDE SEIZOEN)	32
WEERGAVEN	36
ALARMEN	36
VERWIJDERING	38

<p>ATTENZIONE TASSATIVO PRIMA DI MOVIMENTARE LA STUFA TOGLIERE LE MAIOLICHE INDICATE PER EVITARE DANNI.</p>	<p>ATENÇÃO - OBRIGATÓRIO ANTES DE MOVIMENTAR A SALAMANDRA, RE- TIRAR AS CERÂMICAS INDICADAS PARA EVITAR DANOS.</p>
<p>ATTENTION - COMPULSORY BEFORE MOVING THE STOVE, KINDLY TAKE THE CERAMICS OFF IN ORDER TO AVOID ANY DAMAGES</p>	<p>TÄHELEPANU! ENNE AHJU LIIGUTAMIST EEMALDAGE SELLELT NÄIDATUD KERAAMILISED OSAD, ET VÄLTIDA KAHJUSTUSI.</p>
<p>ATTENTION - OBLIGATOIRE AVANT DE BOUGER LE POÊLE, FAIRE ATTENTION À LEVER LES CÉRAMIQUES INDIQUÉES POUR ÉVITER DES DÉGÂTS</p>	<p>OBVEZNA POZORNOST PRIJE POMICANJA PEČI, UKLONITE OZNAČENE PLOČICE KAKO BISTE IZBJEGLI OŠTEĆENJA.</p>
<p>VORSICHT - OBLIGATORISCH BEVOR SIE DEN OFEN BEWEGEN, BITTE UNBE- DINGT DIE BEZEICHNETE KERAMIK KACHELN ENTFERNEN UM SCHÄDEN ZU VERMEIDEN</p>	<p>POZOR OBVEZNO PRED PREMIKANJEM PEČI ODSTRANITE OZNAČENE MAJOLIKE, DA PREPREČITE POŠKODOVANJE.</p>
<p>ATENCIÓN - PERENTORIO ANTES DE MOVER LA ESTUFA SACAR LAS MAYÓLICAS INDICADAS PARA EVITAR DAÑOS.</p>	<p>ADVARSEL - OBLIGATORISK FØR DU FLYTTER OVNEN, BØR DU TAGE KERAMIKFLISERNE AF FOR AT UNDGÅ SKADER.</p>

TEOREMA 5.0 - TEOREMA PLUS 5.0



TEOREMA 5.0 - TEOREMA PLUS 5.0



Wij danken u omdat u voor ons bedrijf gekozen hebt; ons product is een optimale oplossing voor verwarming, ontstaan uit de meest geavanceerde technologie met een verwerkingskwaliteit van het allerhoogste niveau en een steeds actueel design, teneinde u steeds te laten genieten in absolute veiligheid van de fantastische sensatie die de warmte van de vlam u kan geven.

WAARSCHUWINGEN

Deze instructiehandleiding maakt integraal deel uit van het product: zorg ervoor dat die altijd bij het toestel zit, ook wanneer het toestel aan een andere eigenaar of gebruiker wordt overgedragen of wanneer het toestel naar een andere plaats wordt gebracht. Vraag een ander exemplaar aan de technische dienst van uw regio bij beschadiging of verlies. Dit product dient bestemd te worden voor de toepassing waarvoor het uitdrukkelijk ontworpen werd. Iedere contractuele en buitencontractuele verantwoordelijkheid van de constructeur is uitgesloten voor schade aan personen, dieren of voorwerpen, door installatiefouten, verkeerde afstelling of onderhoud, en door verkeerd gebruik.

De installatie moet worden uitgevoerd door gekwalificeerde en bevoegde personen welke de volledig verantwoordelijkheid op zich nemen voor de definitieve installatie en de goede werking van het geïnstalleerde product. Alle nationale, regionale, provinciale en gemeentelijke wetgeving en normen in het land waarin het apparaat is geïnstalleerd moeten worden nageleefd, en eveneens de instructies in deze handleiding.

Het gebruik van het apparaat moet voldoen aan alle plaatselijke, regionale, nationale en Europese normen.

De fabrikant is niet verantwoordelijk ingeval deze voorzorgen niet nageleefd worden.

Neem de verpakking weg en verzeker u van de integriteit en de volledigheid van de inhoud. Wendt u tot de verkoper waar het toestel werd aangekocht als de inhoud niet voldoet. Alle elektrische componenten waaruit het product bestaat, die de correcte werking ervan garanderen, mogen uitsluitend door originele stukken worden vervangen door een erkend bevoegd centrum voor technische dienst.

VEILIGHEID

♦ **HET APPARAAT KAN GEBRUIKT WORDEN DOOR KINDEREN VANAF 8 JAAR OUD EN DOOR PERSONEN MET VERMINDERDE LICHAAMELIJKE, ZINTUIGLIJKE OF GEESTELIJKE VERMOGENS, OF MET GEBREK AAN ERVARING EN DE NODIGE KENNIS, MITS DEZE ONDER TOEZICHT STAAN OF NADAT ZE INSTRUCTIES VERKREGEN HEBBEN INZAKE HET VEILIGE GEBRUIK VAN HET APPARAAT EN HET BEGRIP VAN DE MET HET APPARAAT VERBONDEN GEVAREN.**

- ♦ HET GEBRUIK VAN DE GENERATOR DOOR PERSONEN (MET INBEGRIJ VAN KINDEREN) MET BEPERKTE FYSISCHE, SENSORISCHE EN MENTALE CAPACITEITEN, OF ONERVAREN, IS VERBODEN IN ZOVERRE ZE NIET ONDER TOEZICHT STAAN EN INGELICHT WORDEN OVER HET GEBRUIK VAN HET TOESTEL DOOR EEN PERSOON DIE VERANTWOORDELIJK IS VOOR HUN VEILIGHEID.
- ♦ DE REINIGING EN HET ONDERHOUD DAT DOOR DE GEBRUIKER MOET WORDEN UITGEVOERD MAG NIET VERRICHT WORDEN DOOR KINDEREN ZONDER TOEZICHT.
- ♦ KINDEREN MOETEN ONDER TOEZICHT STAAN OM ZEKER TE ZIJN DAT ZE NIET MET HET TOESTEL SPELEN.
- ♦ DE GENERATOR NIET AANRAKEN ALS MEN OP BLOTE VOETEN LOOPT OF MET NATTE OF VOCHTIGE LICHAAMSDELEN.
- ♦ HET IS VERBODEN OM OP HET APPARAAT ENIGE WIJZIGING AAN TE BRENGEN.
- ♦ NIET AAN DE UIT HET PRODUCT STEKENDE ELEKTRISCHE KABELSTREKKEN, ZE AFKNIPPEN OF ZE DRAAIEN, OOK NIET WANNEER HET APPARAAT IS LOSGEKOPPELD VAN HET ELEKTRICITEITSNET.
- ♦ HET IS AANBEVOLEN OM DE VOEDINGSKABEL ZO TE PLAATSEN DAT DEZE NIET IN CONTACT KOMT MET WARMER ONDERDELEN VAN HET TOESTEL.
- ♦ DE VOEDINGSSTEKKER MOET TOEGANKELIJK ZIJN NA DE INSTALLATIE.
- ♦ VERMIJD OM DE VERLUCHTINGSOPENINGEN VAN HET LOKAAL VAN INSTALLATIE AF TE SLUITEN OF IN GROOTTE TE VERMINDEREN, DE VERLUCHTINGSOPENINGEN ZIJN ONONTBEERLIJK VOOR EEN CORRECTE VERBRANDING.
- ♦ LAAT GEEN VERPAKKINGSMATERIAAL BINNEN HET BEREIK VAN KINDEREN OF NIET-BEGELEIDE GEHANDICAPTEN.
- ♦ TIJDENS DE NORMALE WERKING MOET DE DEUR VAN DE VUURPOT ALTIJD GESLOTEN BLIJVEN.
- ♦ WANNEER HET TOESTEL IN WERKING IS, VOELT HET WARM AAN, VOORAL DE EXTERNE OPPERVLAGEN DAAROM IS HET AANBEVOLEN OM GOED OP TE LETTEN
- ♦ CONTROLEER OF ER GEEN EVENTUELE OBSTRUCTIES ZIJN VOORALEER HET TOESTEL AAN TE ZETTEN NA EEN LANGERE PERIODE INACTIVITEIT.
- ♦ DE GENERATOR IS ONTWERPEN OM ZICH ONDER SPECIALE WERKINGSOMSTANDIGHEDEN AUTOMATISCH TE REGELEN.
- ♦ DE GENERATOR WERD ONTWERPEN OM TE FUNCTIONEREN BIJ ALLE MOGELIJKE WEERSOMSTANDIGHEDEN, INGEVAL VAN BIJZONDER

ONGUNSTIGE OMSTANDIGHEDEN (HEVIGE WIND, VORST) ZOULDEN VEILIGHEIDSSYSTEMEN KUNNEN OPTREDEN DIE DE GENERATOR DOEN UITGAAN. INDIEN DIT GEBEURT, CONTACTEERT MEN DE TECHNISCHE DIENST; MEN MAG IN IEDER GEVAL DE VEILIGHEIDSSYSTEMEN NIET UITSCHAKELEN.

- ♦ IN GEVAL VAN BRAND IN HET ROOKKANAAL, MOET MEN VOOR ADEQUATE SYSTEMEN ZORGEN OM DE VLAMMEN TE DOVEN OF EEN INTERVENTIE VAN DE BRANDWEERDIENST VRAGEN.

- ♦ DIT TOESTEL MAG NIET ALS AFVALBRANDER WORDEN GEBRUIKT.

- ♦ GEBRUIK GEEN ONTVLAMBARE VLOEISTOF VOOR HET AANZETTEN

- ♦ TIJDENS HET VULLEN DE ZAK MET PELLETS NIET MET HET PRODUCT IN CONTACT BRENGEN

- ♦ DE MAJOLICA'S ZIJN PRODUCTEN VAN HOOGSTAANDE HANDENARBEID EN KUNNEN ALS DUSDANIG MICROKORRELS, HAARSCHERTJES EN KLEURONVOLKOMENHEDEN VERTONEN. DEZE KENMERKEN GETUIGEN VAN HUN KOSTBARE AARD. EMAIL EN MAJOLICA PRODUCEREN PRECIJS DOOR HUN VERSCHILLENDE UITZETTINGS-COËFFICIËNT, MICROBARSTJES (HAARSCHERTJES) DIE DE WERKELIJKE AUTHENTICITEIT AANTONEN. VOOR HET SCHOONMAKEN VAN DE MAJOLICA'S IS HET GEBRUIK VAN EEN ZACHTE, DROGE DOEK AANBEVOLEN; INDIEN MEN EEN DETERGENT OF VLOEISTOF GEBRUIKT, ZOU DEZE IN DE HAARSCHERTJES KUNNEN DRINGEN EN ZE LATEN UITKOMEN.

- ♦ AANGEZIEN HET PRODUCT ZELFSTANDIG KAN INSCHAKELEN DOOR MIDDEL VAN DE CHRONOTHERMOSTAAT, OF DOOR MIDDEL VAN BEDIENING OP AFSTAND MET DE SPECIFIEKE APPLICATIES, IS HET STRIKT VERBODEN OM ONTVLAMBAAR MATERIAAL ACHTER TE LATEN BINNEN DE OP HET ETIKET VAN DE TECHNISCHE GEGEVENS AANGEVEN VEILIGHEIDSAFSTANDEN.

- ♦ DE INTERNE ONDERDELEN VAN DE VERBRANDINGSKAMER KUNNEN ONDERHEVIG ZIJN AAN ESTHETISCHE SLIJTAGE, MAAR DIT IS NIET VAN INVLOED OP DE FUNCTIONALITEIT.

GEWOON ONDERHOUD

Op basis van het decreet van 22 januari 2008 nr.37 art.2 wordt met gewoon onderhoud bedoeld de interventies uitgevoerd met de bedoeling het normale aftakelen door gebruik in te perken, evenals het oplossen van tijdelijke gebeurtenissen die leiden tot de noodzaak van eerste interventies, maar die in ieder geval de structuur van de installatie waarop de interventie wordt uitgevoerd of de gebruiksbestemming volgens de bepalingen voorzien door de technische normen die van kracht zijn en voorzien door de handleiding voor gebruik en onderhoud van de fabrikant niet wijzigen.

INSTALLATIE

ALGEMEEN

De aansluitingen van de rookgasafvoer en het water moeten uitgevoerd worden door gekwalificeerd personeel, dat de verklaring moet afleveren waarin staat dat de installatie conform de nationale voorschriften is.

De installateur moet de conformiteitsverklaring van de installatie volgens de wet overhandigen aan de eigenaar of een vertegenwoordiger ervan, vergezeld van:

- 1) de handleiding voor gebruik en onderhoud van het toestel en van de componenten van het systeem (bijvoorbeeld de rookgaskanalen, schoorsteen, enz.);
- 2) fotostatische of fotografische kopie van de schoorsteenplaat;
- 3) handleiding van het systeem (waar voorzien).

De installateur wordt aangeraden om een bewijs te vragen voor ontvangst van de overhandigde documentatie en die samen te bewaren met een kopie van de technische documentatie van de uitgevoerde installatie.

Bij een installatie in een appartementsgebouw, moet vooraf de beheerder aangesproken worden.

Indien nodig moet er na de installatie een test van de afgegeven verbrandingsgassen worden uitgevoerd. De eventuele voorbereiding van de plaats van monsterneming moet luchtdicht worden uitgevoerd.

COMPATIBILITEIT

De installatie in omgevingen waar er sprake is van brandgevaar is verboden. Verder is het verboden om te installeren in woonomgevingen waar er sprake is van de volgende omstandigheden:

1. aanwezigheid van continu werkende toestellen die functioneren met vloeibare brandstof en die de verbrandingslucht onttrekken aan de ruimte van installatie.
2. aanwezigheid, in aangrenzende of communicerende ruimten, van apparaten op gas van het type B, bestemd voor de verwarming van de ruimten, met of zonder productie van warm huishoudelijk water.
3. in geval van een gemeten onderdruk tussen de externe en de interne omgeving van meer dan 4 Pa.

N.B.: De apparaten met een gesloten systeem kunnen ook geïnstalleerd worden in de gevallen van de punten 1, 2 en 3 van deze paragraaf.

INSTALLATIE IN BADKAMERS, SLAAPKAMERS EN LOFTS

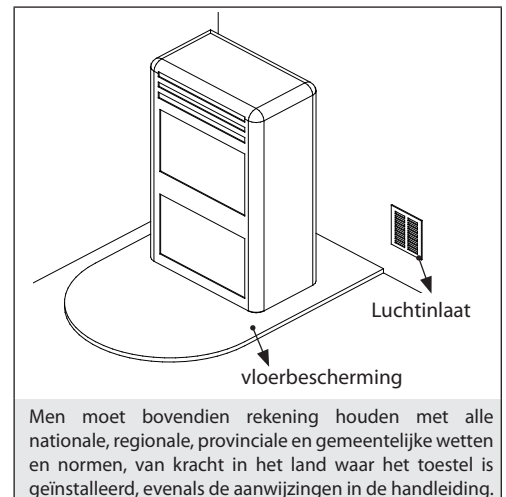
In badkamers, slaapkamers en lofts is uitsluitende de hermetische installatie toegestaan, of de installatie van toestellen met gesloten vuurpot met gekanaliseerde afname van de verbrandingslucht van buitenaf.

POSITIONERING EN VEILIGHEIDSAFSTANDEN

De draagvlakken en/of steunpunten moeten geschikt zijn om het totaal gewicht van het apparaat, de accessoires en de bekledingen te dragen. Als de vloer is uitgevoerd in brandbaar materiaal, wordt aanbevolen een bescherming in vuurvast materiaal te gebruiken die ook de voorzijde tegen eventueel gemorste brandstof beschermt tijdens de gewone onderhoudswerkzaamheden. Voor de correcte werking, moet de generator waterpas staan. Wij raden aan om voor de zij- en achterwanden en het steunvlak op de vloer niet-ontvlambaar materiaal te gebruiken.

MINIMALE AFSTANDEN (PELLETKACHELS)

De installatie in de nabijheid van brandbare of warmtegevoelige materialen is toegestaan, **mits de noodzakelijke veiligheidsafstanden in acht worden genomen, zoals aangegeven op het label aan het begin van de handleiding (pag.2)**. In het geval van niet-brandbare materialen moet aan de zij- en achterkant een afstand van ten minste 100mm in acht worden genomen (met uitzondering van de inbouwapparaten). Voor de producten voorzien van een afstandsstuk aan de achterzijde is de installatie tegen de muur, uitsluitend aan de achterkant, toegestaan.



VOORBEREIDING VOOR HET ONDERHOUD

Voor het buitengewone onderhoud kan het noodzakelijk zijn om het product vanaf de aangrenzende wanden te verwijderen. Deze handeling moet worden uitgevoerd door een technicus bevoegd voor het loskoppelen, en vervolgens weer aansluiten, van de afvoerkanalen van de verbrandingsproducten. Voor generatoren aangesloten op het hydraulische systeem, moet de verbinding tussen het systeem en het product zodanig tot stand worden gebracht dat de generator, tijdens het buitengewone onderhoud door een bevoegde technicus, ten minste 1 meter vanaf de aangrenzende wanden verwijderd kan worden.

INSTALLATIE INZETSTUKKEN

Bij de installatie van inzetstukken moet de toegang tot de binnenzijde van het apparaat verhinderd worden, en tijdens de extractie mogen de delen die onder spanning staan niet toegankelijk zijn.

Eventuele bedradingen zoals de voedingskabel of omgevingssondes moeten op dergelijke manier geschikt worden dat ze niet beschadigd kunnen worden tijdens de beweging van het inzetstuk en niet in contact kunnen komen met warme delen. In geval van installatie in een nis gemaakt van brandbaar materiaal, wordt aanbevolen om alle voorzorgsmaatregelen van de installatievoorschriften in acht te nemen.

VENTILEREN EN LUCHTEN VAN DE RUIMTEN VAN INSTALLATIE

In geval van een niet-hermetische generator en/of een niet-hermetische installatie moet de ventilatie verzorgd worden op basis van de hieronder aangegeven minimale zone (overweeg de grootste onder de voorgestelde waarden):

Categorieën van de toestellen	Referentienormen	Percentage van de doorsnede netto van de opening ten opzichte van de doorsnede van de uitgang van de rookgassen uit het toestel	Netto minimale waarde van de opening van de ventilatieleiding
Pelletkachels	UNI EN 14785	-	80 cm ²
Ketels	UNI EN 303 (-5)	50%	100 cm ²

Onder alle omstandigheden, inclusief de aanwezigheid van afzuigkappen en/of systemen voor gecontroleerde, geforceerde ventilatie, moet het drukverschil tussen de ruimte van installatie van de generator en de externe omgeving altijd gelijk of minder zijn dan 4 Pa.

Wanneer er toestellen op gas van het type B aanwezig zijn met afwisselende werking die niet bestemd zijn voor de verwarming, dan moeten die worden voorzien van een opening voor verluchting en/of ventilatie.

De luchtinlaten moeten voldoen aan de volgende vereisten:

- beschermd zijn door middel van roosters, metalen netten enz. zonder evenwel de nuttige netto doorsnede te verminderen;
- uitgevoerd zijn zodat de onderhoudswerkzaamheden mogelijk worden;
- geplaatst zodat die niet afgesloten kunnen worden;

De aanvoer van schone en niet-vervuilde lucht kan ook verkregen worden vanuit een vertrek grenzend aan de installatieruimte (onrechtstreekse verluchting en ventilatie), op voorwaarde dat deze aanvoer van lucht vrij kan plaatsvinden doorheen permanente openingen op de buitenomgeving.

Het aanpalende lokaal mag niet worden gebruikt als garage, opslagplaats voor brandbaar materiaal of voor activiteiten die brandgevaar opleveren, of als badkamer, slaapkamer of gemeenschappelijk lokaal van het gebouw.

AFVOER ROOKGASSEN

De warmtegenerator werkt in onderdruk en is voorzien van een ventilator bij de uitgang voor de extractie van de rookgassen. Het afvoersysteem moet alleen voor de generator dienen. Afvoer in rookgaskanalen die gedeeld worden met andere apparatuur is niet toegelaten.

De componenten van het systeem voor evacuatie van rookgassen moeten worden gekozen in functie van het type te installeren apparaat, volgens:

- UNI/TS 11278 in het geval van metalen schoorstenen, met bijzondere aandacht voor wat in de omschrijving staat;
- UNI EN 13063-1 en UNI EN 13063-2, UNI EN 1457, -UNI EN 1806: voor niet-metalen schoorstenen.
- De lengte van het horizontaal deel moet miniem zijn en mag in elk geval niet langer dan 3 meter bedragen, met een helling van minstens 3% naar boven toe.
- Het aantal veranderingen van richting met inbegrip van het effect door het gebruik van het "T"-element mag niet meer dan 4 bedragen.
- Men moet een "T"-verbinding voorzien met dop voor de opvang van het condens, aan de basis van het verticaal deel.
- Als de afvoer niet uitmondt in een bestaand rookgaskanaal, moet een verticaal stuk voorzien worden met een windscherm aan het uiteinde (UNI 10683).
- Het verticaal stuk kan binnen of buiten het gebouw gesitueerd zijn. Als het rookgaskanaal wel uitmondt in een bestaand rookgaskanaal, moet dit gehomologeerd zijn voor vaste brandstoffen.
- Als het rookgaskanaal buiten het gebouw gerealiseerd wordt, moet het altijd goed geïsoleerd zijn.
- De rookgaskanalen moeten een hermetische opening hebben om stalen van het rookgas te kunnen afnemen.
- Alle delen van het rookgaskanaal moeten nagekeken kunnen worden.
- Er moeten inspectieopeningen voor de reiniging voorzien worden.
- In het geval de temperatuur van de rookgassen van de generator lager is dan 160°C+ omgevingstemperatuur als gevolg van het hoge rendement (raadpleeg de technische gegevens), moet hij absoluut bestand zijn tegen vocht.
- Een schoorsteensysteem dat niet voldoet aan de bovenstaande punten of dat, in het algemeen, niet voldoet aan de normen, kan oorzaak zijn van het optreden van condensatie in de schoorsteen.

SCHOORSTEENPOT

De schoorsteenpotten moeten aan de volgende vereisten voldoen:

- een nuttige doorsnede bij uitgang hebben die niet kleiner is dan het dubbele van de doorsnede van de schoorsteen/het ommantelsysteem waarop die is aangebracht;
- geconformeerd zijn zodat regen of sneeuw niet in de schoorsteen/het ommantelsysteem kan binnendringen;
- gebouwd zijn zodat de evacuatie van de verbrandingsproducten ook verzekerd wordt in geval van wind die uit alle mogelijke richtingen komt en met elke willekeurige inclinatiehoek.

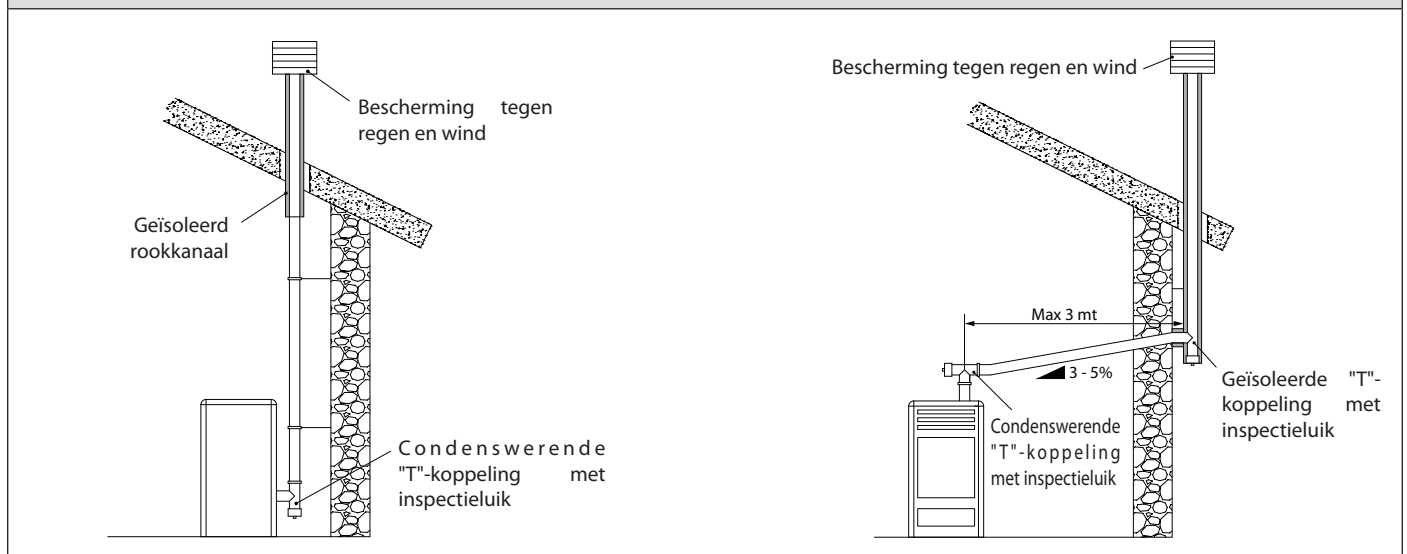
ALLEEN VOOR DUITSLAND

Het product kan worden aangesloten op een schoorsteen voor gedeeld gebruik (dus met meerdere aansluiting), mits de eisen van de regionale en nationale normen, zoals de DIN EN 13384-2, DIN V 18160-1, DIN 18896 en de MFeuV-2007 (Muster-Feuerungsverordnung) strikt in acht worden genomen, en mits uw plaatselijke schoorsteenveger de installatie-omstandigheden heeft gecontroleerd en goedgekeurd.

Verder wordt gewezen op de onderstaande aanwijzingen die door de eindgebruiker moeten worden nageleefd:

- Het apparaat mag alleen bij gesloten deuren worden ingeschakeld.
- De deuren en alle voorzieningen voor de instelling van het apparaat moeten gesloten blijven als het apparaat niet functioneert (tenzij noodzakelijk voor de reiniging en het onderhoud).

VOORBEELDEN VAN CORRECTE AANSLUITING OP DE SCHOORSTEEN



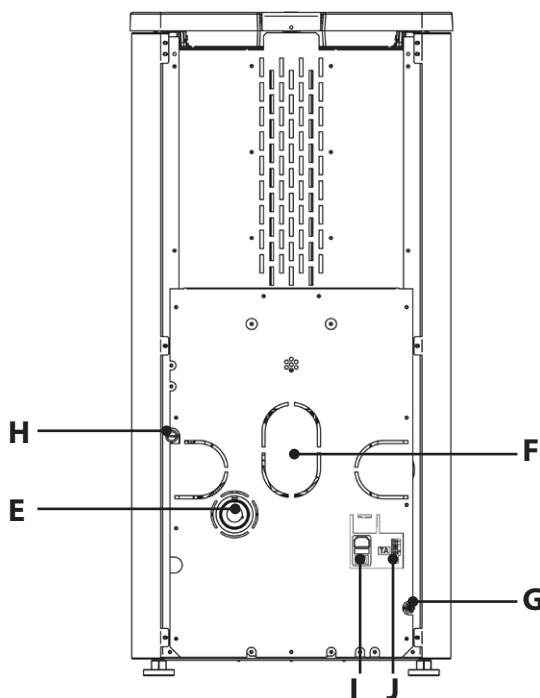
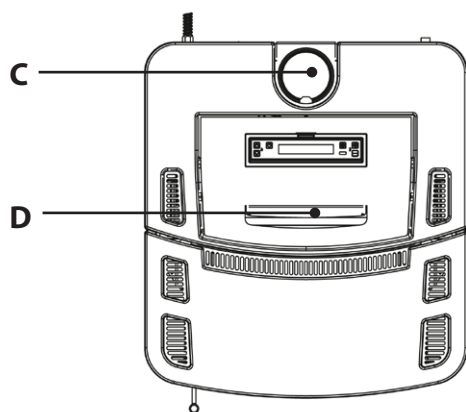
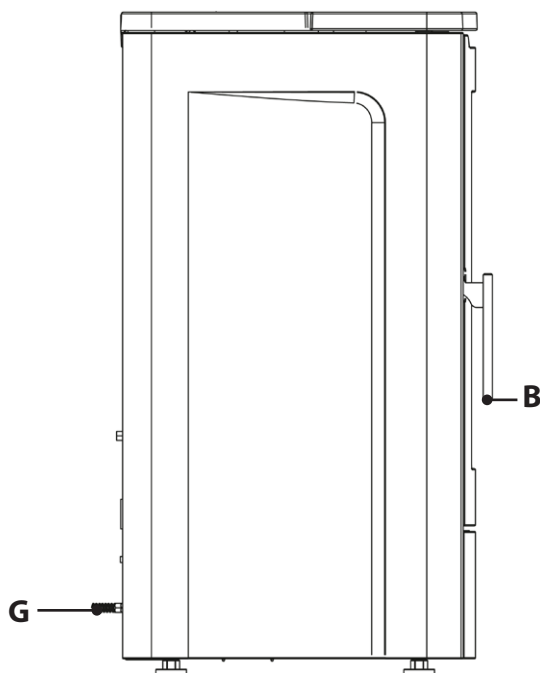
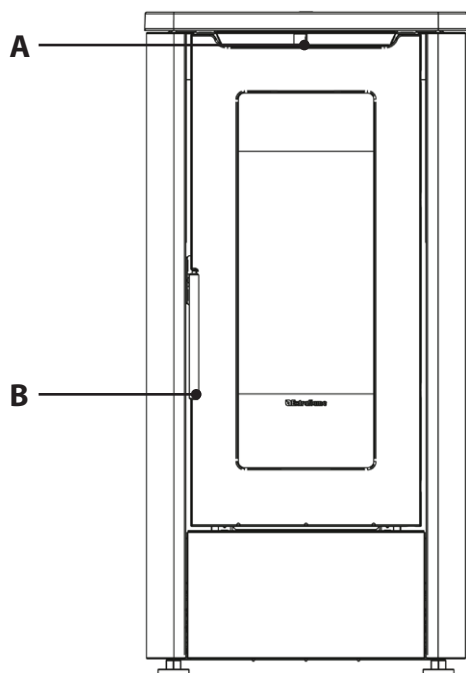
AANSLUITING OP HET ELEKTRICITEITSNET

De generator is voorzien van een elektrisch stroomsnoer dat gekoppeld moet worden aan een stopcontact van 230V 50 Hz, mogelijk met een magnetothermische schakelaar. Het stopcontact moet makkelijk bereikbaar zijn.

De elektrische installatie moet conform zijn; controleer in het bijzonder de efficiëntie van de aardaansluiting. Een verkeerde aardaansluiting kan storingen veroorzaken waarvoor de fabrikant niet aansprakelijk gesteld kan worden.

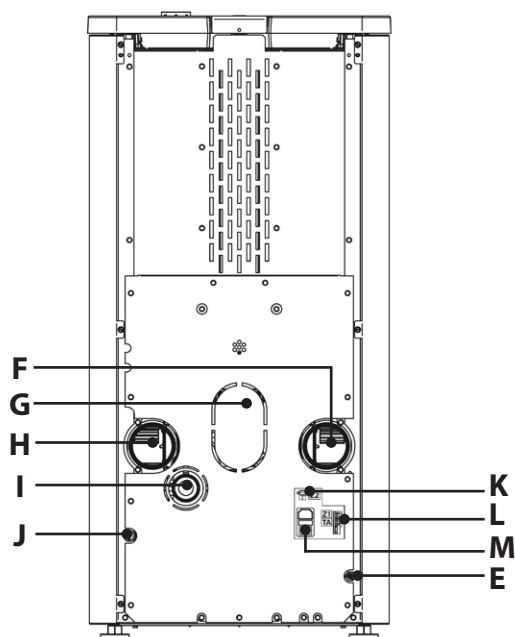
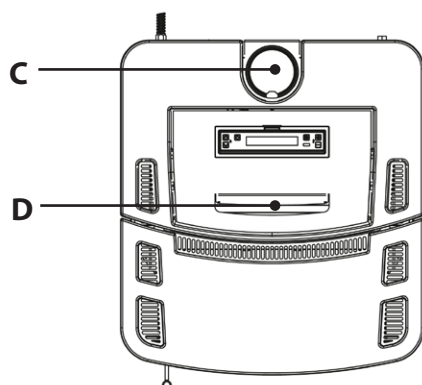
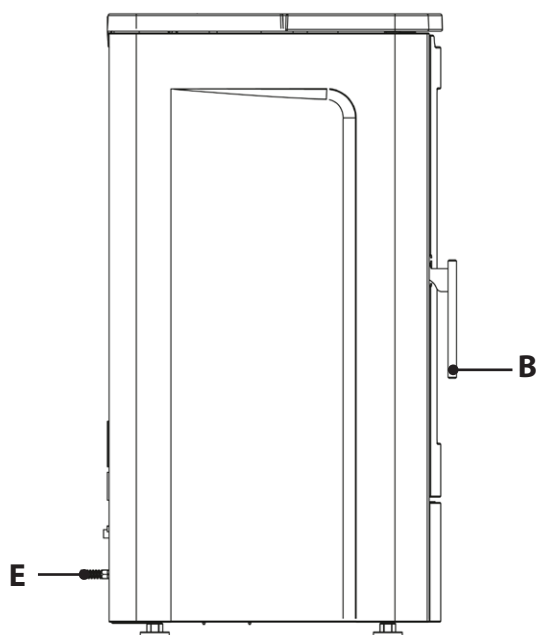
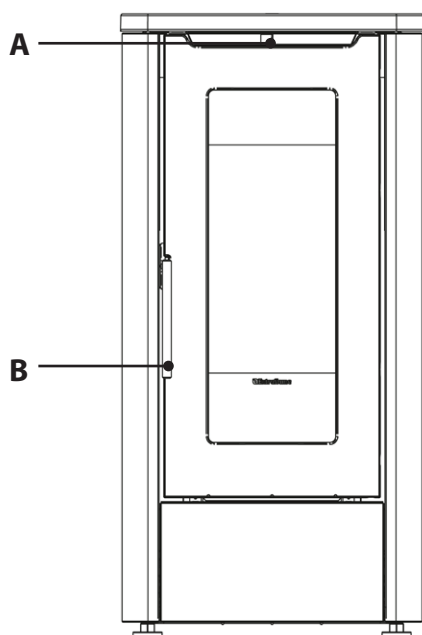
Afwijkingen van de voeding van meer dan 10% kunnen storingen geven in de werking van het product.

DETAILS TEOREMA 5.0



A	Uitlaat omgevingslucht	D	Pelletreservoir	H	Ontgrendeling voelerthermostaat
B	Toegang verbrandingskamer en aslade	E	Inlaat verbrandingslucht	I	Aan/Uit Zekering Voeding 230V
C	Bovenste uitlaat rookgassen	F	Achterste uitlaat rookgassen	J	Inlaat extra thermostaat TA
		G	Kamersonde		

DETAILS TEOREMA PLUS 5.0



A	Uitlaat omgevingslucht	F	Uitgang kanalisatie Z2	K	Ingang extra thermostaat kanalisatie Z2
B	Toegang verbrandingskamer en aslade	G	Achterste uitlaat rookgassen	L	Ingang extra thermostaat kanalisatie Z1 Inlaat extra thermostaat TA
C	Bovenste uitlaat rookgassen	H	Uitgang kanalisatie Z1	M	Voeding 230V Zekering Aan/Uit
D	Pelletreservoir	I	Inlaat verbrandingslucht		
E	Kamersonde	J	Ontgrendeling voelthermostaat		

KANALISATIE WARME LUCHT

De kachel is voorzien van 2 onafhankelijke uitgangen voor de kanalisatie.
In de fabriek worden de kanalisaties 1 - 2 geactiveerd.

De buis bestemd voor de kanalisatie van de warme lucht moet een binnendiameter van 80 mm hebben, geïsoleerd zijn of op zijn minst beschermd zijn tegen warmteverlies.

KENMERKEN KANALISATIE

♦ Achterste uitlaat	♦ Mogelijkheid voor temperatuurregeling van de kanalisatie
♦ Diameter uitlaat kanalisatie: 2x80 mm	♦ Mogelijkheid van 4 instellingen: UIT, QUIET, REGULAR, BOOST
♦ Aanbevolen maximale lengte kanalisatie 8 meter	



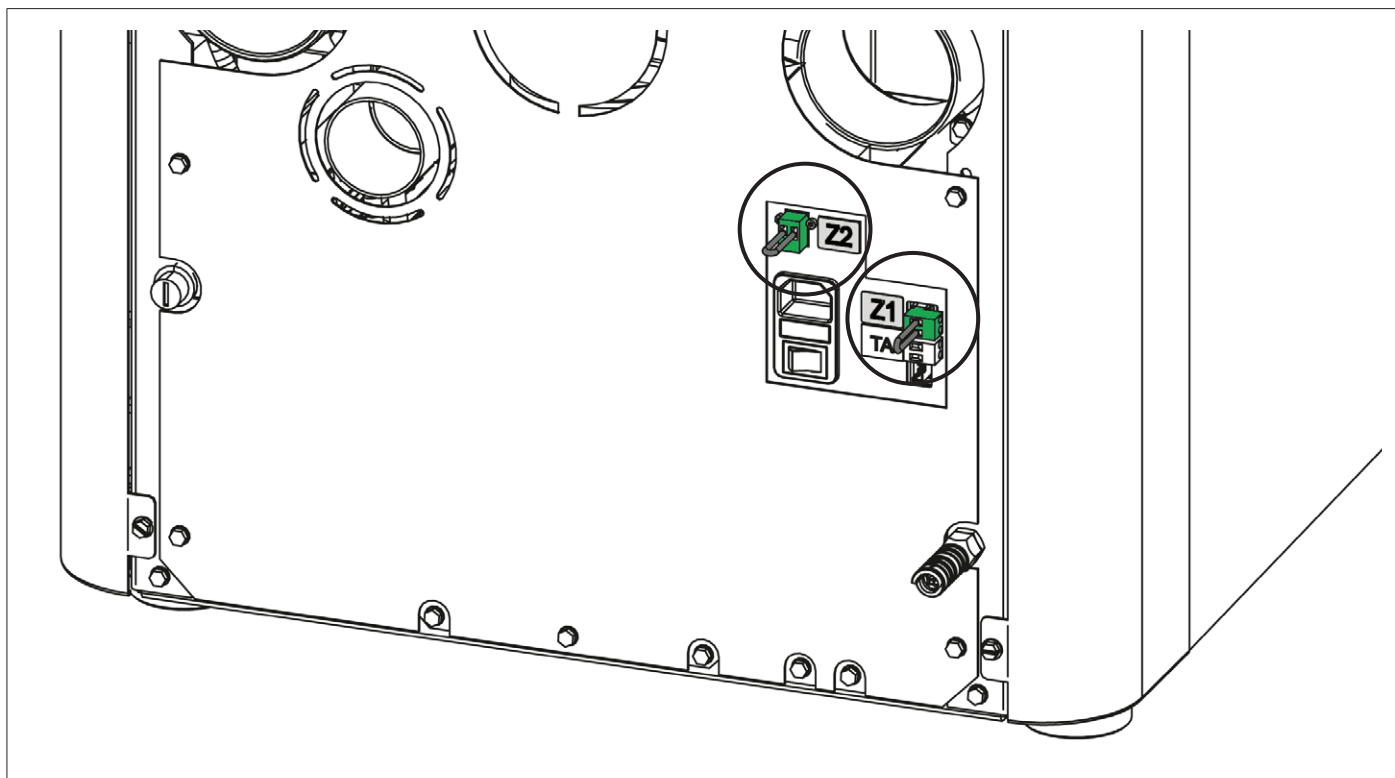
DE INSTALLATIE VAN DE BETREFFENDE BUIS VOOR DE KANALISATIE VAN DE WARME LUCHT MOET WORDEN UITGEVOERD DOOR GEKWALIFICEERD PERSONEEL EN/OF DE TECHNISCHE BIJSTAND VAN DE FABRIKANT

EXTRA THERMOSTAAT VOOR DE BESTURING VAN DE MOTOR VAN DE KANALISATIE

Voor modellen met motor voor de kanalisatie bestaat er ook de mogelijkheid om een thermostaat op de motor zelf te plaatsen. Door een externe thermostaat aan te sluiten kan de motor voor de kanalisatie onafhankelijk van de werking van de kachel bestuurd worden. Op dit punt volstaat het om de gewenste temperatuur op de thermostaat in te stellen; de thermostaat zal de werking van de tweede motor besturen:

- ♦ op basis van de te bereiken temperatuur (gesloten contact), volgt de motor voor de kanalisatie het proces van de kachel.
- ♦ wanneer de temperatuur wordt bereikt (open contact), wordt de motor uitgeschakeld.

De aansluitklem voor de thermostaat van de kanalisatie is standaard voorzien van een brug.
Raadpleeg de tekening.



VERBRANDINGSLUCHT

De generator heeft een inlaatopening om de verbrandingslucht rechtstreeks uit de omgeving of van buiten het gebouw op te nemen.

WERKING KANALISATIE MET THERMOSTAAT OF SONDE (OPTIONEEL)

De kachel is uitgerust met een onafhankelijke motor voor de kanalisatie. De aansluiting van een externe thermostaat of een temperatuursonde (NTC 10K) op de ingang aan de achterzijde van de kachel, staat toe de motor voor de kanalisatie onafhankelijk van de werking van de kachel te beheren.

Het is voldoende de thermostaat/omgevingssonde aan te sluiten en in te stellen op de gewenste temperatuur.

Voor details betreffende de instelling van de kanalisatie zie hoofdstuk: "MENU - KANALISATIE"

MET OMGEVINGSTHERMOSTAAT (OPTIONEEL)

Verwijder de brug en sluit de omgevingsthermostaat aan van de ruimte waarvan de temperatuur door middel van de kanalisatie 1 geregeld moet worden.

3 bedrijfsmodi:

WERKING KANALISATIE MET OMGEVINGSTHERMOSTAAT (OPTIONEEL)	
SET ingesteld op UIT (De instelling van de temperatuur is niet zichtbaar)	De motor van de kanalisatie blijft uitgeschakeld, behalve in geval de temperatuur van de rookgassen de normale bedrijfstemperatuur overschrijdt of als de gebruiker het apparaat instelt op vermogen 5
SET ingesteld op REGULAR (De instelling van de temperatuur is niet zichtbaar)	Na het bereiken en overschrijden van de specifieke drempelwaarde voor activering, zal de motor van de kanalisatie, bij gewenste temperatuur (GESLOTEN CONTACT), de werking van de kachel volgen. Bij het bereiken van de temperatuur ingesteld op de thermostaat (OPEN CONTACT), gaat de motor van de kanalisatie over naar UIT, om vervolgens weer in te schakelen bij een nieuw verzoek.
SET ingesteld op QUIET (De instelling van de temperatuur is niet zichtbaar)	Na het bereiken en overschrijden van de specifieke drempelwaarde voor activering, zal de motor van de kanalisatie, bij gewenste temperatuur (GESLOTEN CONTACT), de werking van de kachel volgen, maar bij een lagere snelheid dan in REGULAR, voor een verbeterd akoestisch comfort in de omgeving. Bij het bereiken van de op de thermostaat ingestelde temperatuur (OPEN CONTACT), zal de motor kanalisatie uitschakelen om vervolgens weer in te schakelen bij een volgend verzoek.
SET ingesteld op BOOST (De instelling van de temperatuur is niet zichtbaar)	Na het bereiken en overschrijden van de specifieke drempelwaarde voor activering, zal de motor van de kanalisatie, bij gewenste temperatuur (GESLOTEN CONTACT), de werking van de kachel volgen, maar bij een hogere snelheid dan in REGULAR, voor een snellere thermische uitwisseling. Bij het bereiken van de op de thermostaat ingestelde temperatuur (OPEN CONTACT), zal de motor kanalisatie uitschakelen om vervolgens weer in te schakelen bij een volgend verzoek.
VERGELIJKBARE INSTELLINGEN VOOR DE WERKING VAN MOTOR KANALISATIE 2	

MET SONDE (NTC 10K)

Verwijder de brug en sluit de NTC-sonde aan van de ruimte waarvan de temperatuur door middel van de kanalisatie geregeld moet worden.

3 bedrijfsmodi:

WERKING KANALISATIE MET NTC-SONDE 10KΩ (OPTIONEEL)	
SET ingesteld op UIT Stel de gewenste temperatuur in (van 7 tot 37°C)	De motor van de kanalisatie blijft uitgeschakeld, behalve in geval de temperatuur van de rookgassen de normale bedrijfstemperatuur overschrijdt of als de gebruiker het apparaat instelt op vermogen 5
SET ingesteld op REGULAR Stel de gewenste temperatuur in (van 7 tot 37°C)	Na het bereiken en overschrijden van de specifieke drempelwaarde voor activering, zal de motor van de kanalisatie, bij gewenste temperatuur, de werking van de kachel volgen. Bij het bereiken van de in TEMPERATUUR ingestelde temperatuur, zal de motor van de kanalisatie overgaan naar UIT, om vervolgens weer in te schakelen bij een nieuw verzoek.
SET ingesteld op QUIET Stel de gewenste temperatuur in (van 7 tot 37°C)	Na het bereiken en overschrijden van de specifieke drempelwaarde voor activering, zal de motor van de kanalisatie, bij gewenste temperatuur, de werking van de kachel volgen, maar bij een lagere snelheid dan in REGULAR, voor een verbeterd akoestisch comfort in de omgeving. Bij het bereiken van de onder TEMPERATUUR ingestelde temperatuur, zal de motor van de kanalisatie overgaan naar de uitschakeling, om vervolgens na een nieuw verzoek weer te worden ingeschakeld.
SET ingesteld op BOOST Stel de gewenste temperatuur in (van 7 tot 37°C)	Na het bereiken en overschrijden van de specifieke drempelwaarde voor activering, zal de motor van de kanalisatie, bij gewenste temperatuur, de werking van de kachel volgen, maar bij een hogere snelheid dan in REGULAR, voor een snellere thermische uitwisseling. Bij het bereiken van de onder TEMPERATUUR ingestelde temperatuur, zal de motor van de kanalisatie overgaan naar de uitschakeling, om vervolgens na een nieuw verzoek weer te worden ingeschakeld.
VERGELIJKBARE INSTELLINGEN VOOR DE WERKING VAN MOTOR KANALISATIE 2	

PLAATSING KACHEL

Voor een correcte werking van het product wordt aanbevolen om het met behulp van een waterpas perfect vlak te plaatsen.

OPMERKINGEN VOOR DE CORRECTE WERKING

TIJDENS DE ONTSTEKING:

zorg ervoor dat de branddeur tijdens de gehele fase voor ontsteking gesloten blijft. Anders signaleert de kachel

"SLUIT RESERVOIR" OF "SLUIT DEUR"

Deze melding geeft aan dat er 60 seconden beschikbaar zijn voor het sluiten van de deur.

Als er tijdens de fase van ontsteking 60 seconden verstrijken, gaat de kachel over naar het alarm "ALARM ONDERDRUK"

De generator verricht tijdens de fase voor START een controle van de stroom verbrandingslucht.

Als er afwijkingen worden vastgesteld, gaat de generator over naar de alarmtoestand "ALARM MIN DELTA-P 1".

TIJDENS DE WERKING:

zorg ervoor dat de branddeur tijdens de gehele fase voor WERKING gesloten blijft. Anders signaleert de kachel

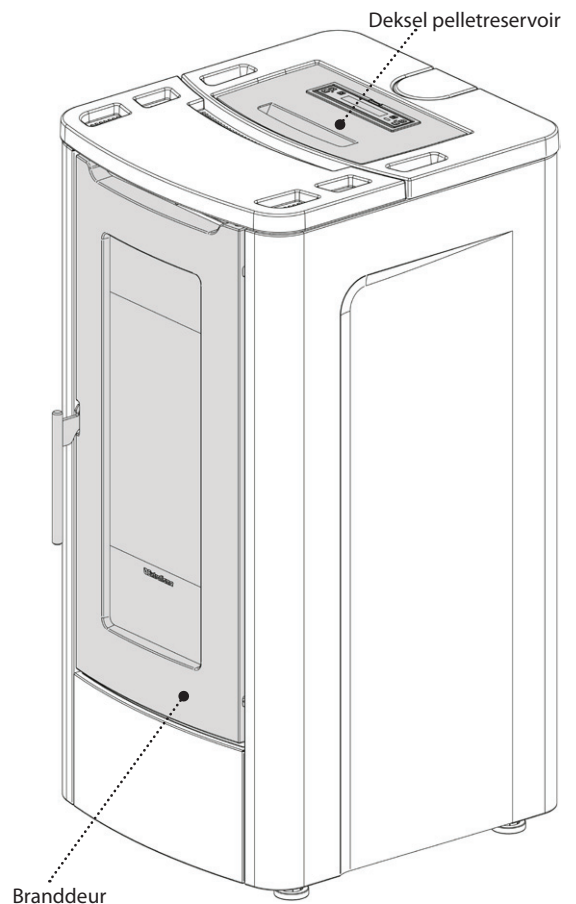
"SLUIT RESERVOIR" OF "SLUIT DEUR"

Deze melding geeft aan dat er 60 seconden beschikbaar zijn voor het sluiten van de deur.

Na het verstrijken van 60 seconden gaat de kachel over naar "WACHTEN KOELING"

In geval de signalering "MIN DELTA-P" verschijnt, detecteert het apparaat abnormale omstandigheden van de stroming van verbrandingslucht of rookgasafvoer.

Als de omstandigheden niet binnen de op het display aangegeven TIMER worden hersteld, gaat de kachel over naar het alarm "ALARM MIN DELTA-P 2"

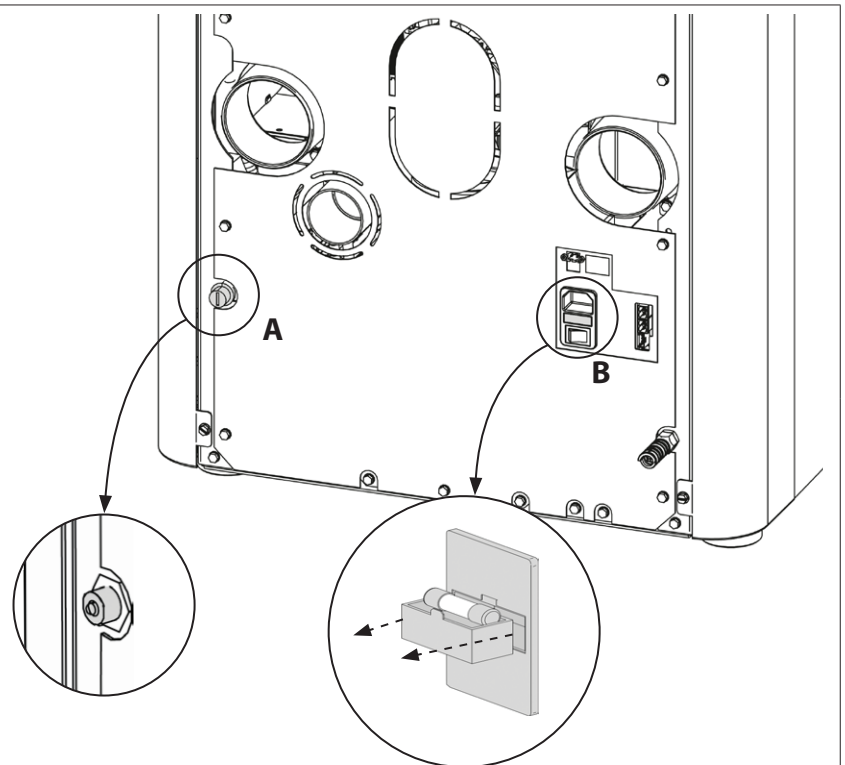


ONTGRENDLING VOELERTHERMOSTAAT

De afbeelding toont de positie van de veiligheidsthermostaat (A) van het reservoir. Aangeraden wordt om contact op te nemen met de erkende technicus wanneer een van de thermostaten heeft ingegrepen, om de oorzaak ervan vast te stellen.

ZEKERING

In geval blijkt dat de elektrische voeding van de kachel ontbreekt, wordt aangeraden de conditie van de zekering (B) door een bevoegde technicus te laten controleren.



PELLETS EN TOEVOER

De pellets worden gemaakt door zaagsel, ofwel zuivere houtresten (zonder verf) geproduceerd door zagerijen, meubelmakerijen en andere activiteiten verbonden met het bewerken en verzagen van hout, onder zeer hoge druk te plaatsen.

Dit type brandstof is absoluut ecologisch aangezien er geen enkele lijmstof wordt gebruikt om hem compact te houden. In feite wordt de compactheid van de pellets na verloop van tijd gegarandeerd door een natuurlijk bestanddeel: de lignine.

Naast het feit dat pellets een ecologische brandstof vormen, aangezien de houtresten maximaal benut worden, bieden ze ook technische voordelen.

Hout heeft een verwarmingsvermogen van 4,4 kWh/kg. (bij 15% vochtigheid, dus na circa 18 maanden drogen), terwijl het vermogen van pellet 5 kWh/kg bedraagt.

De dichtheid van de pellets is 650 kg/m³ en het watergehalte is gelijk aan 8% van het gewicht. Derhalve hoeven pallets niet eerst te drogen om een voldoende geschikte calorische waarde te verkrijgen.

De gebruikte pellets moeten gecertificeerd van klasse **A1** zijn, volgens norm **ISO 17225-2 (ENplus-A1, DIN Plus** of **NF 444** categorie "NF Biobrandstof met houtpellets van hoge kwaliteit").

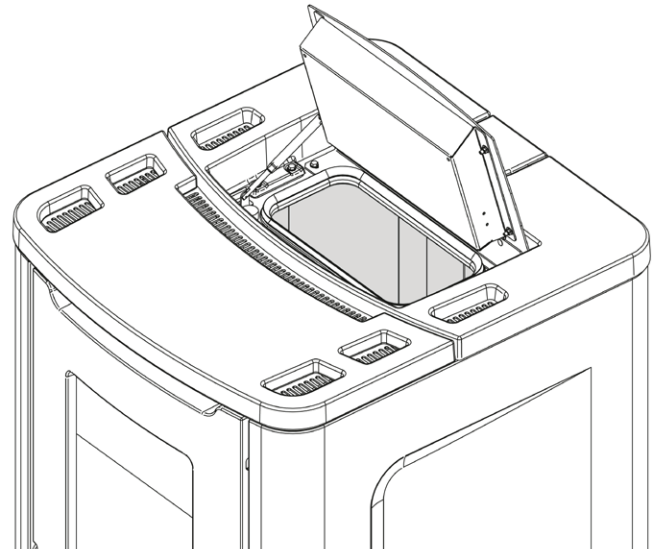
UNI EN 303-5 met de volgende kenmerken: vochtgehalte $\leq 12\%$, asgehalte $\leq 0,5\%$ en verwarmingsvermogen lager dan >17 MJ/kg (in geval van kachels).

De fabrikant raadt aan om voor zijn producten altijd pellets met een diameter van 6 mm te gebruiken.

OPSLAG PELLETS

Om een verbranding zonder problemen te garanderen, moeten de pellets op een droge plaats worden opgeslagen.

Open het deksel van het reservoir en laad de pellets met behulp van een vulschep.



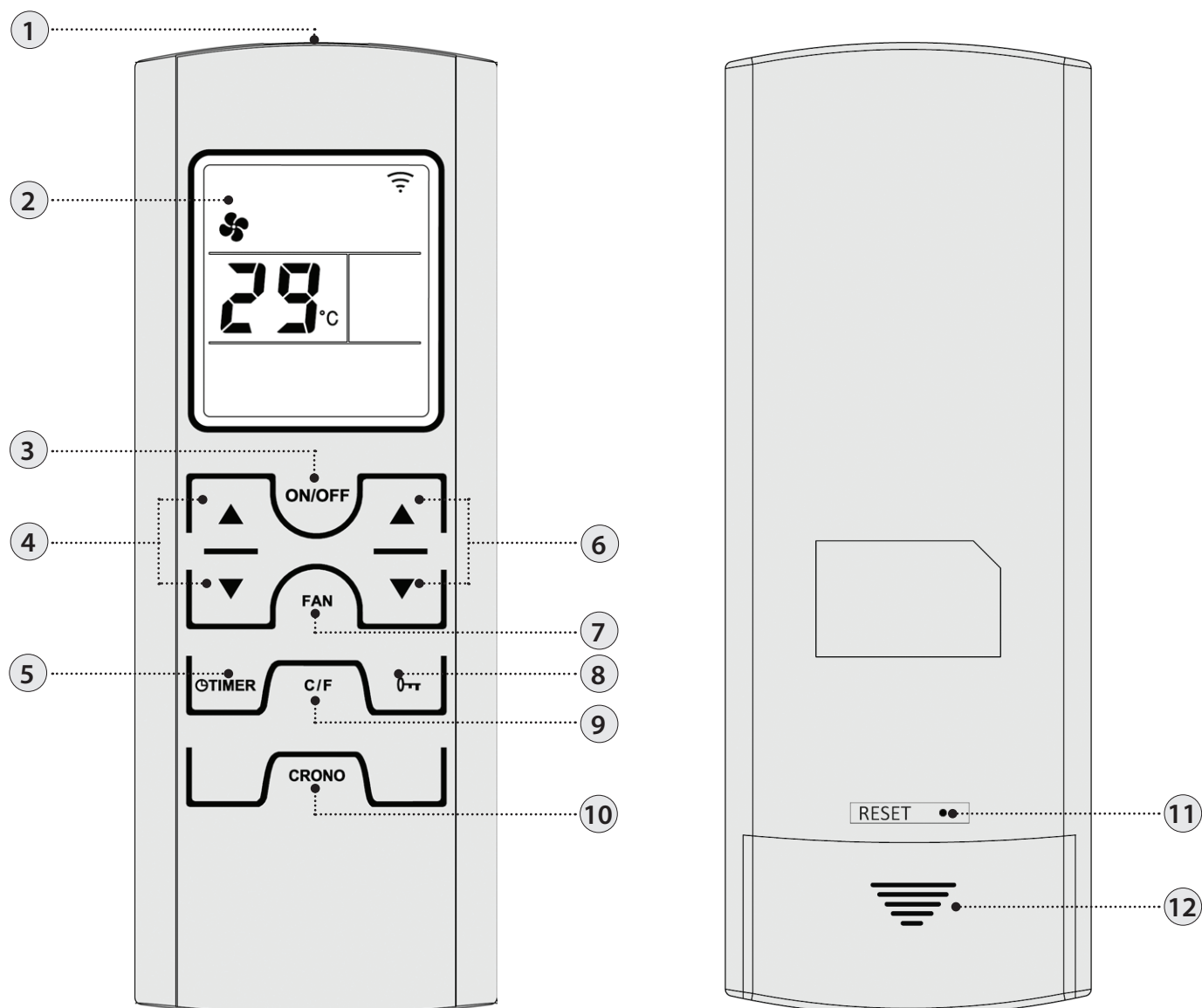
HET GEBRUIK VAN PELLETS MET EEN SLECHTE KWALITEIT OF IEDER ANDER MATERIAAL, TAST DE WERKING VAN DE GENERATOR AAN EN KAN LEIDEN TOT HET VERVALLEN VAN DE GARANTIE EN DE DAARMEE VERBONDEN AANSPRAKELIJKHEID VAN DE FABRIKANT.



WE BEVELEN AAN OM DE ZAK TIJDENS HET LADEN NIET DIRECT OP DE KACHEL TE LATEN STEUNEN! GEBRUIK ALTIJD EEN SCHEP VOOR HET LADEN VAN HET RESERVOIR. WRIJF NIET OP DE PAKKING VAN HET RESERVOIR EN PLAATS ER GEEN GEWICHTEN OP.HOUD HET STEUNOPPERVLAK VAN DE PAKKING VAN DE DEKSEL VAN HET RESERVOIR ALTIJD GOED SCHOON. CONTROLEER REGELMATIG DE CONDITIE VAN DE PAKKING. NEEM IN GEVAL VAN VERSLECHTERING CONTACT OP MET DE PLAATSELIJKE ERKENDE TECHNICUS.





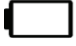

AFSTANDSBEDIENING

Door middel van de afstandsbediening kunnen de voornaamste functies van de kachel geregeld worden.



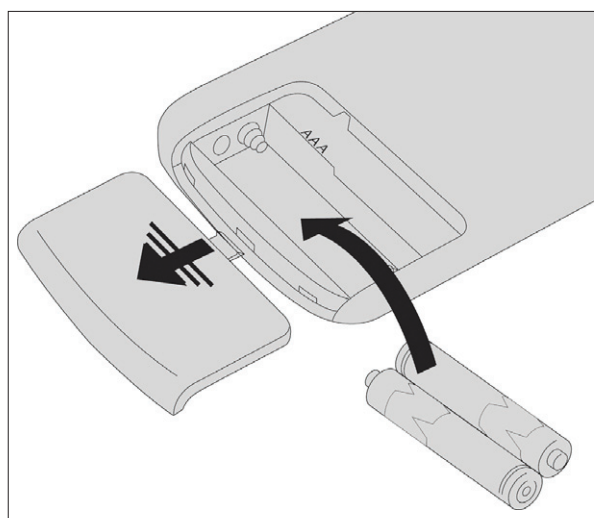
1	Zender	7	Selectie modus lucht
2	Display	8	Vergrendeling toetsen
3	On/off kachel (3 seconden ingedrukt houden)	9	Graden Celcius / Fahrenheit
4	Set vermogen	10	Door op één toets tegelijk te drukken, kan de chrono geactiveerd of gedeactiveerd worden
5	Instelling vertraging uitschakeling. Door middel van de toets kan de vertraagde uitschakeling geprogrammeerd worden. Wanneer bijvoorbeeld de uitschakeling over een uur wordt ingesteld, zal de kachel automatisch uitschakelen bij het verstrijken van de ingestelde tijd	11	Reset
6	Set omgevingstemperatuur	12	Batterijvakje

PICTOGRAMMEN AFSTANDSBEDIENING

	Geselecteerde modus lucht: Knipperend QUIET Aan REGULAR		Activering chrono Lampje aan = actief Lampje uit = niet actief
OFF TIME 	Ingestelde vertraging uitschakeling		Aanduiding van het radiosignaal Aan = tijdens de radiocommunicatie Uit = geen radiocommunicatie
	Lege batterij		Toetsen vergrendeld
	Ingesteld vermogensniveau. Wanneer er gedrukt wordt op een van de toetsen set vermogen (4), wordt, in plaats van de ingestelde omgevingstemperatuur, gedurende 3 seconden het vermogensniveau weergegeven.		

PLAATSING VAN DE BATTERIJEN

Verwijder het kapje op de achterkant van het batterijvakje door het naar beneden weg te schuiven. Plaats twee AAA-batterijen.
Plaats de batterijen volgens de correcte polariteit (+) en (-).
Sluit het kapje van het batterijvakje.



ALS DE AFSTANDSBEDIENING UIT STAAT OMDAT ER GEEN BATTERIJEN IN ZITTEN, KAN MEN DE KACHEL AANSTUREN OP HET BEDIENINGSPANEEL DAT ZICH AAN DE BOVENKANT VAN DE KACHEL BEVINDT. LET BIJ HET VERVANGEN VAN DE BATTERIJEN OP VOOR DE POLARITEIT VOLGENS DE SYMBOLEN AANGEGEVEN OP HET INTERNE VAKJE VAN DE AFSTANDSBEDIENING.

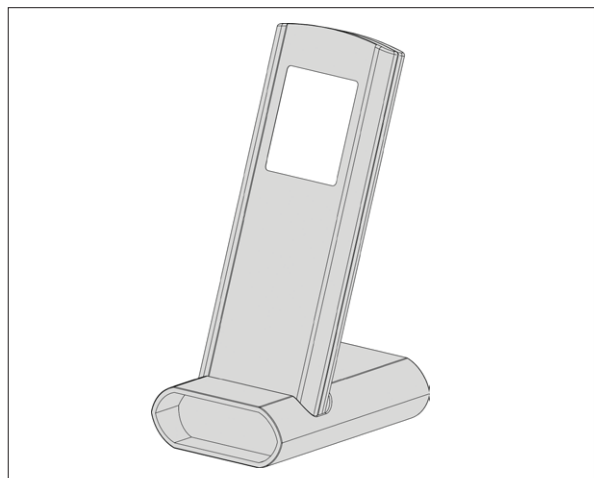


Denk aan het milieu!

De gebruikte batterijen bevatten metalen die schadelijk zijn voor het milieu, ze moeten daarom afzonderlijk in speciale inzamelbakken worden weggegooid.

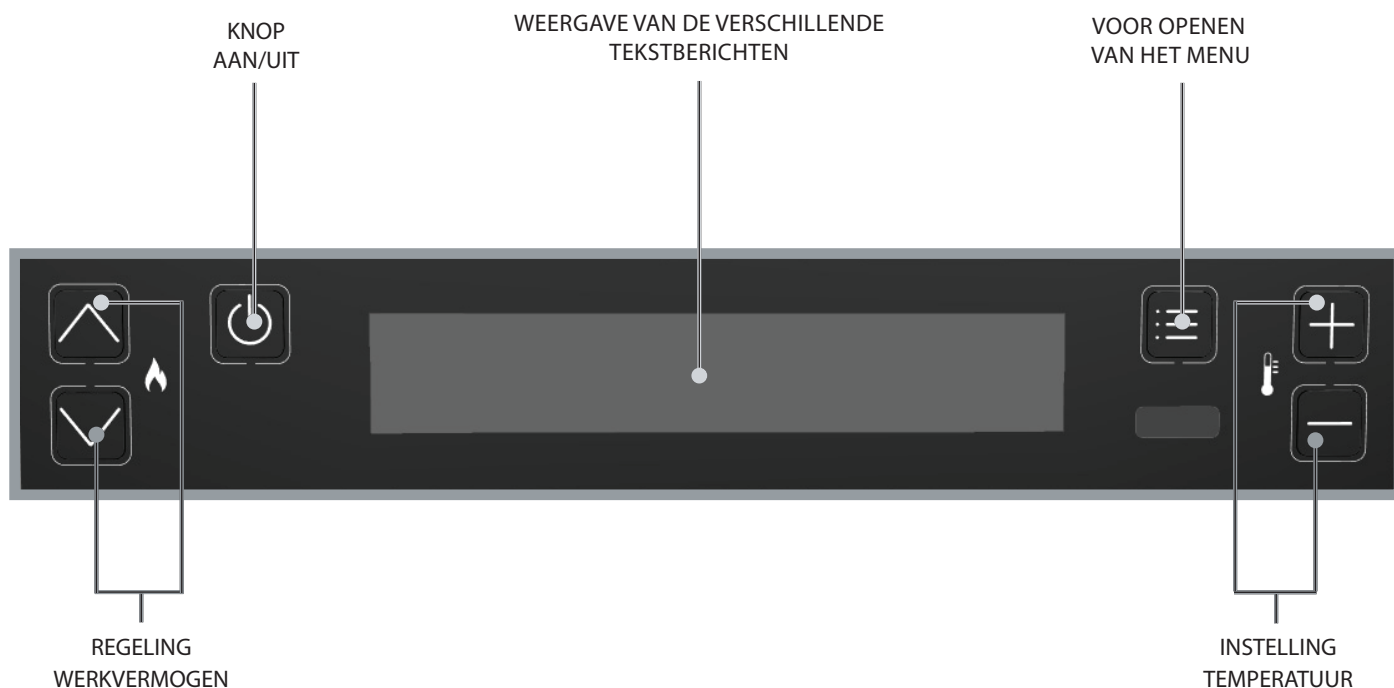
ADVIES EN VOORZORGSMAATREGELEN VOOR HET GEBRUIK VAN DE AFSTANDSBEDIENING

- ♦ Wanneer de afstandsbediening voor een lange periode niet gebruikt wordt, moeten de batterijen verwijderd worden.
- ♦ Voor het gebruik moet de afstandsbediening naar de signaalontvanger van de kachel gericht worden.
- ♦ Hanteer de afstandsbediening met zorg. De niet-gebruikte afstandsbediening moet worden opgeborgen in de standaard geleverde houder.
- ♦ De afstandsbediening mag niet worden blootgesteld aan direct zonlicht of aan warmtebronnen.
- ♦ De kwaliteit van het signaal kan beïnvloed worden door andere IR-bronnen.



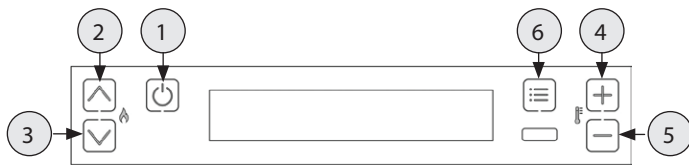
DE AFSTANDSBEDIENING IS VOORZIEN VAN EEN LCD-DISPLAY MET ACHTERGRONDVERLICHTING. DE DUUR VAN DE ACHTERGRONDVERLICHTING IS 20 SECONDEN NA DE LAATSTE DRUK OP EEN TOETS. HET DISPLAY GAAT NA EEN BEPAALDE TIJD UIT. DIT OM HET BATTERIJVERBRUIK TE BEPERKEN (ENERGIEBESPARENDE MODUS). DE WERKING VAN DE AFSTANDSBEDIENING WORDT WEER GEACTIVEERD DOOR HAAR VAN DE HOUDER WEG TE NEMEN OF DOOR EEN TOETS LANG INGEDRUKT TE HOUDEN.

BEDIENINGSPANEEL

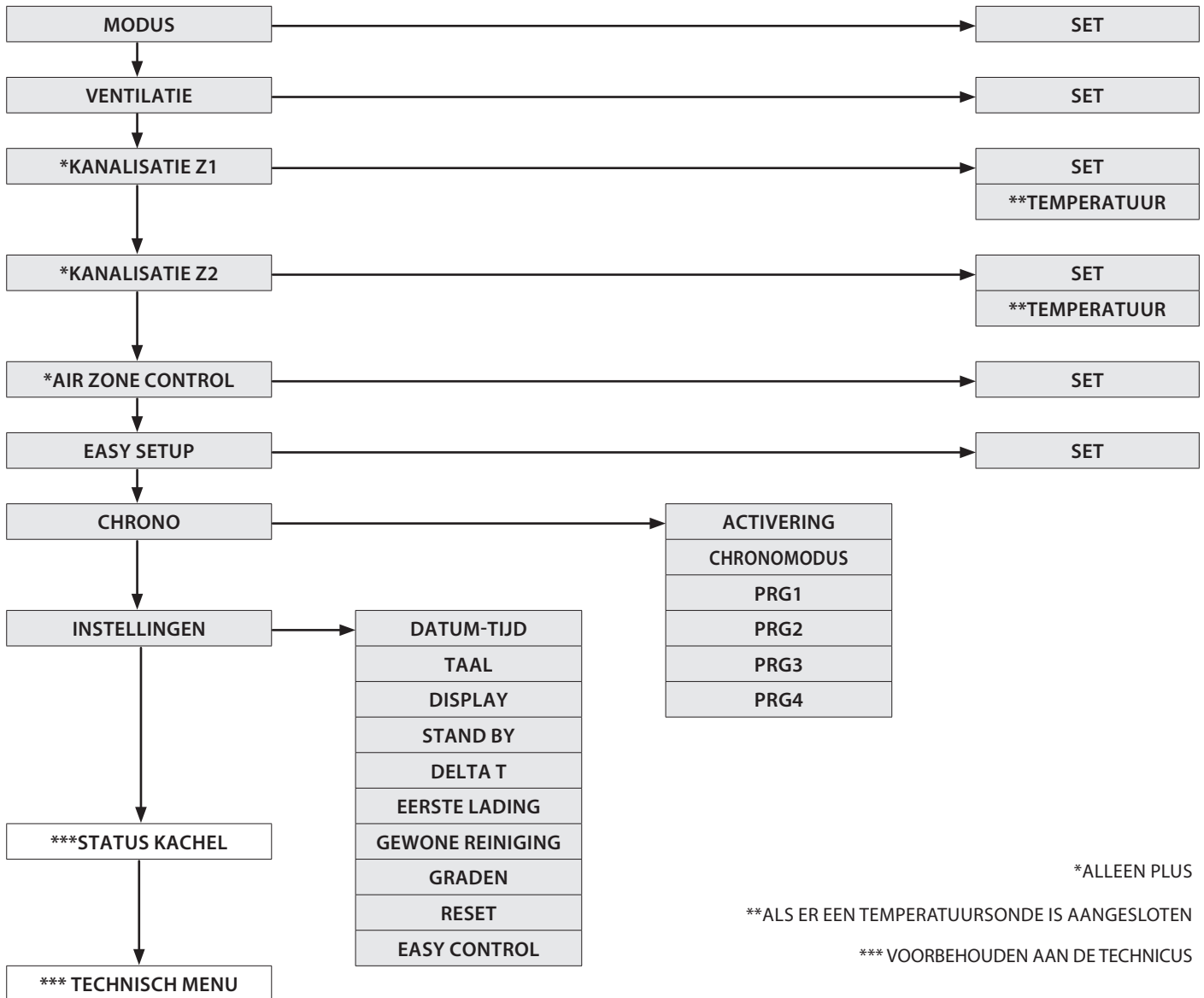


LEGENDA PICTOGRAMMEN			
	Duidt op de aanwezigheid van een alarm. Uit: geeft aan dat er geen alarm is Aan: geeft aan dat er een alarm is		Aanduiding status weekprogramming Uit: gedeactiveerd. Aan: geactiveerd.
BT	Niet gebruikt	WI-FI	Niet gebruikt
	Aanduiding van het contact van de extra externe thermostaat Gesloten contact: het contact van de extra externe thermostaat is gesloten. Open contact: het contact van de extra externe thermostaat is open. (Pictogram alleen zichtbaar als MODUS is ingesteld op "AUX")	STBY	Pictogram functie STAND-BY Uit: gedeactiveerd. Aan: geactiveerd.
	Aanduiding van het vermogen van de kachel. Vlam aan: stabiel vermogen. Knipperende vlam, het vermogen wordt verhoogd of verlaagd. De streepjes geven het werkelijke vermogen van de machine aan.		Niet gebruikt.
	Aanduiding van de werking van de dwarsstroomventilator. Uit = ventilatie niet actief. Aan = ventilatie actief. Knipperend = ventilatie actief in de modus QUIET		Aanduiding functie VERTRAAGDE UITSCHAKELING Aan = vertraagde uitschakeling actief Uit = vertraagde uitschakeling niet actief

HOOFDMENU



- ① Terug naar vorige - afsluiten
- ② ③ Bladeren parameters: volgende (3); vorige (2)
- ④ ⑤ Wijziging gegevens instelling: verhogen (4); verlagen (5)
- ⑥ Bevestigen - Menu openen



* ALLEEN PLUS

** ALS ER EEN TEMPERATUURSONDE IS AANGESLOTEN

*** VOORBEHOUDEN AAN DE TECHNICUS

ALGEMENE WAARSCHUWINGEN

Tips die bij de eerste ontstekingen van het product in acht moeten worden genomen:

Gedurende de eerste uren van werking kunnen er dampen en geuren worden afgegeven die te wijten zijn aan het normale proces voor "thermische uitzetting".

Tijdens dit proces, dat een variabele duur heeft, wordt aanbevolen om:

- ♦ De ruimte goed te luchten
- ♦ Verwijder, indien aanwezig, de eventuele delen van keramiek of natuursteen vanaf de bovenkant van het product
- ♦ Het product te activeren bij maximaal vermogen en maximale temperatuur
- ♦ Te vermijden lang in de omgeving te verblijven
- ♦ De oppervlakken van het product niet aan te raken

Opmerkingen:

Het proces wordt na enkele cycli voor verwarming/afkoeling voltooid. Gebruik voor de verbranding geen andere elementen of stoffen dan wordt aangegeven in de handleiding.

Voorafgaand aan de ontsteking van het product moeten de volgende controles worden uitgevoerd:

- ♦ In geval er een verbinding met een hydraulisch systeem is voorzien, moet deze verbinding compleet en volledig functioneel zijn en voldoen aan de aanwijzingen van de handleiding van het product en de toepasselijke geldende normen.
- ♦ Het pelletreservoir moet volledig gevuld zijn
- ♦ De verbrandingskamer en de vuurpot moeten schoon zijn
- ♦ Controleer de hermetische sluiting van de branddeur, van de aslade en het pelletreservoir (indien aanwezig in de hermetische uitvoering); deze moeten gesloten zijn en er mogen ter hoogte van de afdichtingselementen en pakkingen geen vreemde voorwerpen aanwezig zijn.
- ♦ Controleer of de voedingskabel correct is aangesloten
- ♦ De schakelaar (indien aanwezig) moet op stand "1" zijn geplaatst.

INSTELLINGEN VOOR DE EERSTE ONTSTEKING

Plaats, na de aansluiting van de voedingskabel op de achterkant van de generator, de schakelaar (indien aanwezig) op stand (I). De schakelaar dient voor de voeding van de besturingskaart van de generator.

DATUM-TIJD

Met dit menu kunnen de tijd en de datum worden ingesteld.

PROCEDURE TOETSEN

- ◆ Druk op toets 6.
- ◆ Druk op toets 3 tot aan het verschijnen van INSTELLINGEN en bevestig met toets 6.
- ◆ Bevestig DATUM-TIJD met toets 6 en gebruik de toetsen 4 en 5 voor het kiezen van de dag.
- ◆ Ga verder door te drukken op toets 6.
- ◆ Gebruik de toetsen 4 of 5 voor de instelling, en toets 6 om verder te gaan, voor de instelling van dag, uur, minuten, datum, maand en jaar.
- ◆ Druk op toets 6 om te bevestigen en op toets 1 om via de vorige menu's terug te keren naar de startstatus.

TAAL

Door middel van dit menu kan de gewenste taal worden ingesteld.

De beschikbare talen zijn:

Italiano - English - Deutsch - Français - Español - Português - Dansk - Eesti - Hrvatski - Slovenscina - Nederlands - Polski - Čeština.

PROCEDURE TOETSEN

- ◆ Druk op toets 6.
- ◆ Druk op toets 3 tot aan het verschijnen van INSTELLINGEN en bevestig met toets 6.
- ◆ Druk op toets 3 tot aan het verschijnen van TAAL en bevestig met toets 6.
- ◆ Selecteer de taal met de toetsen 4 of 5.
- ◆ Druk op toets 6 om te bevestigen en op toets 1 om via de vorige menu's terug te keren naar de startstatus.

GRADEN

Met dit menu wordt de meeteenheid van de temperatuur ingesteld. De vooringestelde meeteenheid is °C.

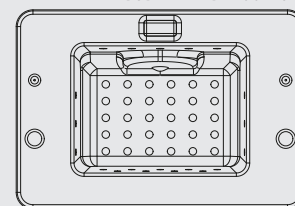
PROCEDURE TOETSEN

- ◆ Druk op toets 6.
- ◆ Druk op toets 3 tot aan het verschijnen van INSTELLINGEN en bevestig met toets 6.
- ◆ Druk op toets 3 tot aan het verschijnen van GRADEN en bevestig met toets 6.
- ◆ Gebruik de toetsen 4-5 om Celsius of Fahrenheit te selecteren.
- ◆ Druk op toets 6 om te bevestigen en op toets 1 om via de vorige menu's terug te keren naar de startstatus.



CONTROLEER OF DE BODEM VAN DE VUURPOT VRIJ IS VAN RESTEN OF AFZETTINGEN. DE GATEN IN DE BODEM MOETEN VOLLEDIG VRIJ ZIJN OM EEN CORRECTE VERBRANDING TE VERZEKEREN. HET IS MOGELIJK OM DE FUNCTIE "EASY SETUP" TE GEBUIKEN OM DE VERBRANDING AAN TE PASSEN AAN DE BESCHREVEN BEHOEFTE.

BODEM VAN DE VUURPOT

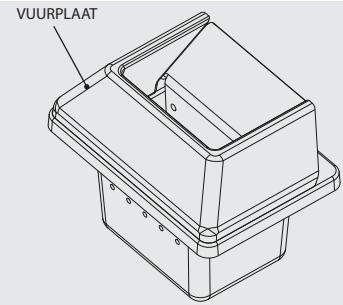


MISLUKTE ONTSTEKING

DE EERSTE ONTSTEKING ZOU KUNNEN MISLUKKEN, AANGEZIEN DE SCHROEF LEEG IS EN ER NIET ALTIJD IN SLAGT DE VUURPOT OP TIJD TE LADEN MET DE BENODIGDE HOEVEELHEID PELLETS VOOR DE NORMALE ONTSTEKING VAN DE VLAM. ALS HET PROBLEEM ZICH NA ENKELE MAANDEN VAN WERKING VOORDOET, CONTROLEER DAN OF DE REINIGING, ZOALS AANGEGEVEN IN DE HANDLEIDING VAN DE KACHEL, CORRECT IS UITGEVOERD



HET IS VERBODEN OM HET APPARAAT ZONDER VUURPLAAT TE GEBRUIKEN (ZIE AFBEELDING HIERNAAST). DE VERWIJDERING VAN DE SCHEIDINGSWAND DOET AFBREUK AAN DE VEILIGHEID VAN HET PRODUCT EN LEIDT TOT HET ONMIDDELIJK VERVALLEN VAN DE GARANTIEPERIODE. IN GEVAL VAN SLIJTAGE OF BESCHADIGING VAN HET ONDERDEEL MOET DE VERVANGING WORDEN AANGEVRAAGD BIJ DE TECHNISCHE DIENST (VERVANGING DIE NIET ONDER DE GARANTIE VALT OMDAT HET EEN ONDERDEEL BETREFT DAT ONDERHEVIG IS AAN SLIJTAGE).



WERKING EN LOGICA

ONTSTEKING

Houd, na de controle van de eerder vermelde punten, toets 1 drie seconden ingedrukt om de kachel in te schakelen. Voor de fase van ontsteking staan er 15 minuten ter beschikking gedurende welke de vlam verschijnt. Bij het bereiken van de controletemperatuur onderbreekt de kachel de ontstekingsfase en gaat hij over naar de fase VOORBEREIDING.

De kachel is in de fabriek ingesteld in de modus MANUAL, met vermogen 5.

VOORBEREIDING

Tijdens de fase voor voorbereiding stabiliseert de kachel door de verbranding geleidelijk te verhogen, om vervolgens de ventilatie in te schakelen en over te gaan naar WERKING

WERKING IN MODUS MANUAL

Tijdens de fase van de werking bereikt de kachel het door de gebruiker ingestelde VERMOGEN en wordt de omgeving verwarmd met gebruik van de door de gebruiker ingestelde VENTILATIE.

REGELING IN MODUS SET TEMPERAATUUR

Door middel van deze modus kan, met gebruik van de SET THERMOSTAAT, de omgevingstemperatuur worden ingesteld.

De regeling gebeurt door middel van de toetsen 2 en 3, tussen 7 en 37°C.

Als de waarde tussen 07°C-37°C ligt, regelt de kachel de kamertemperatuur via een sonde op de machine.

Zie paragraaf MODUS voor meer informatie.

MODUS AUX

In geval de MODUS AUX wordt gekozen, wordt de temperatuurregeling toevertrouwd aan het contact van de extra thermostaat en wordt de in de afstandsbediening geïntegreerde thermostaat dus genegeerd.

Als het contact geopend is (voldaan), zal de kachel overgaan naar het minimale vermogen (of wordt hij uitgeschakeld als de modus STAND-BY actief is).

Wanneer het contact gesloten is (verzoek), zal de kachel altijd op het ingestelde vermogen functioneren.

REGELING SET VERMOGEN

De SET VERMOGEN heeft 5 operationele niveaus. Het vermogen kan gewijzigd worden met de toetsen 2 of 3.

Vermogen 1 = minimaal niveau - Vermogen 5 = maximaal niveau.

De wijziging wordt na het afsluiten met toets 1 opgeslagen.

AUTO BLAZEN

Tijdens de fase van de werking en met regelmatige intervallen voert de kachel een reiniging van de vuurpot uit, "AUTO BLAZEN" genaamd.

De activering van deze functie wordt op het display gesignaleerd met het betreffende bericht. Tijdens de functie "AUTO BLAZEN" wordt het laden van de pellets vertraagd, terwijl het toerental van de motor rookgassen wordt verhoogd.

Na het voltooien van de reinigingsfase keert de kachel terug naar de normale operationele omstandigheden.

UITSCHAKELING

Houd toets 1 drie seconden ingedrukt.

Na deze handeling gaat het apparaat automatisch over naar de fase voor de uitschakeling en wordt de toevoer van pellets geblokkeerd.

De motor voor de afzuiging van de rookgassen en de motor voor de ventilatie van hete lucht blijven functioneren tot de temperatuur van de kachel daalt tot onder de veiligheidsdrempel.

HERONTSTEKING

De herontsteking van de kachel is alleen mogelijk wanneer de temperatuur van de rookgassen tot onder een vooraf bepaalde drempel daalt en er een minimale veiligheidstijd verstreken is.

MODUS

Door middel van dit menu kan voor het gebruikte vermogen de werkingslogica van de machine ingesteld.
Bereik: (MANUAL, SET TEMPERATUUR, AUX)

In de modus MANUAL kan de gebruiker het afgegeven niveau van thermisch vermogen en het type VENTILATIE selecteren op basis van zijn behoeften.

De kachel zal alleen functioneren volgens de door de gebruiker geselecteerde instellingen.

In de modus SET TEMPERATUUR kan de gebruiker de gewenste temperatuur van de omgevingen, het vermogen en de te gebruiken VENTILATIE instellen.

De kachel controleert de omgevingstemperatuur door middel van een op de machine aanwezige sonde. Bij het bereiken van de ingestelde temperatuur zal de kachel het vermogen automatisch verlagen en wordt een optimaal comfort en een verminderd verbruik van pellets gewaarborgd: dit proces wordt "modulatie" genaamd.

In de modus AUX kan de gebruiker het afgegeven vermogensniveau en het type VENTILATIE selecteren.

De kachel past zijn werking aan op basis van de externe thermostaat TA.

Bij gesloten contact zal de kachel functioneren volgens de geselecteerde instellingen; bij geopend contact gaat de kachel over naar de modulatie bij minimaal vermogen (of wordt hij uitgeschakeld als de functie STAND-BY actief is).

PROCEDURE TOETSSEN

- ◆ Druk op toets 6.
- ◆ Druk op toets 3 tot het verschijnen van MODUS en bevestig met toets 6.
- ◆ Gebruik de toetsen 4 - 5 om de gewenste MODUS in te stellen.
- ◆ Druk op toets 6 om te bevestigen en op toets 1 om via de vorige menu's terug te keren naar de uitgangstatus.

VENTILATIE

Deze functie maakt gebruik van de **PRO AIR SETUP**, door middel waarvan de ventilatie over 3 niveaus kan worden geregeld: QUIET, REGULAR, BOOST.

- ◆ QUIET: De ventilatie functioneert om het akoestische comfort te optimaliseren. De ventilatoren functioneren bij een lagere snelheid.
- ◆ REGULAR: Voor het best mogelijke evenwicht tussen prestaties en comfort. Deze modus komt overeen met de fabrieksinstelling.
- ◆ BOOST: Wanneer aan de omgeving zo snel mogelijk het ingestelde thermische vermogen van het apparaat moet worden afgegeven.

PROCEDURE TOETSSEN

- ◆ Druk op toets 6.
- ◆ Druk op toets 3 tot het verschijnen van VENTILATIE en bevestig met toets 6.
- ◆ Gebruik de toetsen 4-5 om de gewenste modus in te stellen.
- ◆ Druk op toets 6 om te bevestigen en op toets 1 om via de vorige menu's terug te keren naar de startstatus.

KANALISATIE 1 - 2 (PLUS)

Deze functie maakt gebruik van de **PRO AIR SETUP**, door middel waarvan de ventilatie over 4 niveaus kan worden geregeld: UITQUIET, REGULAR, BOOST.

- ◆ **UIT** Wanneer alleen de warmte met natuurlijke convectie gebruikt moet worden, zonder de bijdrage van de ventilatoren, voor een maximaal geruisloze werking
- ◆ QUIET: De ventilatie functioneert om het akoestische comfort te optimaliseren. De ventilatoren functioneren bij een lagere snelheid.
- ◆ REGULAR: Voor het best mogelijke evenwicht tussen prestaties en comfort. Deze modus komt overeen met de fabrieksinstelling.
- ◆ BOOST: Wanneer aan de omgeving zo snel mogelijk het ingestelde thermische vermogen van het apparaat moet worden afgegeven.

Controleer dat de kanalisatie niet is uitgeschakeld; volg in dat geval de aanwijzingen van hoofdstuk "KANALISATIE WARME LUCHT".

PROCEDURE TOETSSEN

- ◆ Druk op toets 6.
- ◆ Druk op toets 3 tot het verschijnen van KANALISATIE en bevestig met toets 6.
- ◆ Gebruik de toetsen 4-5 om de gewenste modus in te stellen.
- ◆ Druk op toets 6 om te bevestigen en op toets 1 om via de vorige menu's terug te keren naar de startstatus.

Door op de ingang een externe NTC-sonde aan te sluiten, is het mogelijk de TEMPERATUUR te regelen.

PROCEDURE TOETSSEN

- ◆ Druk op toets 6.
- ◆ Druk op toets 3 tot het verschijnen van TEMPERATUUR en bevestig met toets 6.
- ◆ Gebruik de toetsen 4 - 5 om de gewenste Set Temperatuur in te stellen.
- ◆ Druk op toets 6 om te bevestigen en op toets 1 om via de vorige menu's terug te keren naar de startstatus.

	AKOESTISCH COMFORT	VERWARMINGSSNELHEID
UIT	●●●●●	●○○○○
QUIET	●●●●○	●●●○○
REGULAR	●●●○○	●●●●○
BOOST	●○○○○	●●●●●

N.B.: Het apparaat is ontworpen voor een altijd veilige werking.

De wijziging van het ventilatieniveau door de gebruiker zou in bepaalde gevallen geen duidelijke gevolgen kunnen hebben voor de regeling.

VERGELIJKBARE INSTELLINGEN VOOR KANALISATIE 2

AIR ZONE CONTROL (PLUS)

In dit menu kan de modus AIR ZONE CONTROL geactiveerd worden

Bereik: (AAN, UIT)

Door AAN te selecteren, zal de kachel de instellingen zo optimaliseren dat de warmte naar de kanalisaties wordt gestuurd als de voor de hoofdomgeving ingestelde temperatuur wordt bereikt.

PROCEDURE TOETSEN

- ◆ Druk op toets 6.
- ◆ Druk op toets 3 tot aan AIR ZONE CONTROL en bevestig met toets 6.
- ◆ Gebruik de toetsen 4 - 5 om te activeren (AAN) of te deactiveren (UIT).
- ◆ Druk op toets 6 om te bevestigen en op toets 1 om via de vorige menu's terug te keren naar de startstatus.

Wanneer de functie actief is, verschijnt op het display de aanduiding AIR ZONE CONTROL

WAARSCHUWINGEN: Als het apparaat geïnstalleerd wordt met actieve kanalisatie, maar zonder thermostaat of omgevingssonde voor de kanalisatie (en dus de brug op de klem van de kanalisatie wordt gehandhaafd), en de functie AIR ZONE CONTROL wordt geactiveerd, wordt de warmte naar de kanalisatie gestuurd, ongeacht de temperatuur van de omgeving die de kanalisatie ontvangt.

EASY SETUP

Het volumegegewicht van de pellets is de verhouding tussen het gewicht en het volume van de pellets. Deze verhouding kan wijzigen terwijl de kwaliteit van de pellets onveranderd wordt behouden. Door de functie EASY SETUP te gebruiken, heeft u de mogelijkheid de pellets te doseren door de vooringestelde waarden te verhogen of te verlagen.

Het programma van de kachel voorziet waarden van “- 3” tot “+ 3”; alle kachels worden tijdens de productie gekalibreerd op de optimale waarde 0

Mocht u een overmatige storting in de vuurpot opmerken, open dan het programma EASY SETUP en verlaag de waarde met één eenheid naar “- 1”. Wacht vervolgens tot de volgende dag; wordt er geen verbetering waargenomen, dan moet de waarde verder verlaagd worden tot aan maximaal “- 3”. In geval er echter meer pellets gedoseerd moeten worden, raden wij u aan om van de fabriekswaarde “0” over te gaan naar “+ 1, + 2, + 3”, afhankelijk van de behoefte.

PROCEDURE TOETSEN

- ◆ Druk op toets 6.
- ◆ Druk op toets 3 tot aan het verschijnen van EASY SETUP en bevestig met toets 6.
- ◆ Gebruik de toetsen 4-5 om het bereik in te stellen.
- ◆ Druk op toets 6 om te bevestigen en op toets 1 om via de vorige menu's terug te keren naar de startstatus.

OVERMATIGE STORTING PELLETS IN DE VUURPOT			NORMALE WERKING	MATIGE STORTING PELLETS IN DE VUURPOT		
-3	-2	-1	0	+1	+2	+3
DERDE VERLAGINGSBEREIK, INDIEN DE EERSTE TWEE NIET VOLDOENDE ZIJN	TWEDE VERLAGINGSBEREIK, INDIEN HET EERSTE NIET VOLDOENDE IS	EERSTE VERLAGINGSBEREIK (TEST GEDURENDE 1 DAG)	OPTIMALE FABRIEKSWAARDE	EERSTE VERHOOGINGSBEREIK	TWEDE VERHOOGINGSBEREIK, INDIEN HET EERSTE NIET VOLDOENDE IS	DERDE VERHOOGINGSBEREIK, INDIEN DE EERSTE TWEE NIET VOLDOENDE ZIJN

N.B.: Als deze kalibraties het probleem van de storting van pellets in de vuurpot niet verhelpen, wordt u verzocht contact op te nemen met het dichtstbijzijnde servicecentrum.

CHRONO

Door middel van deze functie is het mogelijk om de automatische in- en uitschakeling van de kachel te programmeren.

In de fabriek wordt de CHRONO ingesteld op gedeactiveerd.

Door middel van de chrono kunnen er binnen één dag 4 tijdzones geprogrammeerd worden, te gebruiken voor alle dagen van de week.

Binnen elke tijdzone kunnen de tijden voor in- en uitschakeling, de dagen van gebruik van de geprogrammeerde tijdzone, de gewenste temperatuur (bij gebruik van de modus SET TEMPERATUUR) en de set vermogen worden ingesteld. De instelling van de huidige dag en tijd is essentieel voor de goede werking van de chrono.

Aanbevelingen

Voorafgaand aan het gebruik van de functie chrono moeten de huidige dag en tijd worden ingesteld. Controleer dus of de stappen van paragraaf “DATUM/TIJD” zijn uitgevoerd. Om ervoor te zorgen dat de functie chrono functioneert, moet de functie niet alleen geprogrammeerd maar ook geactiveerd worden. De 4 tijdzones kunnen elkaar overlappen door middel van de instelling van de tijden voor in- en uitschakeling. Op deze manier wordt een combinatie van tijdstippen verkregen waarvoor verschillende temperaturen en vermogens kunnen worden ingesteld, zonder de bedrijfsstatus van de kachel te beïnvloeden.

N.B.: wanneer er sprake is van overlappende tijdzones, zal het product ingeschakeld blijven tot aan de laatste uitschakeltijd.

ACTIVERING

Hiermee kunnen de chrono en de verschillende tijdzones van de kachel in- en uitgeschakeld worden.

PROCEDURE TOETSEN

- ◆ Druk op toets 6.
- ◆ Druk op toets 3 tot aan het verschijnen van CHRONO en bevestig met toets 6.
- ◆ Bevestig de ACTIVERING met toets 6.
- ◆ Gebruik de toetsen 4-5 voor activering (ON) of deactivering (OFF)
- ◆ Druk op toets 6 om te bevestigen en op toets 1 om via de vorige menu's terug te keren naar de startstatus.

MODUS CHRONO

Om te selecteren bij welke MODUS de kachel in de ingestelde chrono-zones wordt geactiveerd, met de keuze onder: MANUAL, SET TEMPERATUUR, AUX

PROCEDURE TOETSEN

- ◆ Druk op toets 6.
- ◆ Druk op toets 3 tot aan het verschijnen van CHRONO en bevestig met toets 6.
- ◆ Druk op toets 3 tot het verschijnen van MODUS en bevestig met toets 6.
- ◆ Gebruik de toetsen 4-5 om de gewenste modus in te stellen.
- ◆ Druk op toets 6 om te bevestigen en op toets 1 om via de vorige menu's terug te keren naar de startstatus.

PRG 1-4

Met PRG X kan de tijd voor in- en uitschakeling worden ingesteld, naast de dagen van gebruik van de geprogrammeerde tijdzone, de temperatuur en ook het gewenste vermogen. De instelling van de huidige dag en tijd is essentieel voor de goede werking van de chrono.

PROCEDURE TOETSEN

- ◆ Druk op toets 6.
- ◆ Druk op toets 3 tot aan het verschijnen van CHRONO en bevestig met toets 6.
- ◆ Druk op toets 3 tot het verschijnen van PRG 1-4 en bevestig met toets 6.
- ◆ Gebruik de toetsen 4 - 5 om de voorkeuren in te stellen.
- ◆ Druk op toets 6 om te bevestigen en op toets 1 om via de vorige menu's terug te keren naar de startstatus.

CHRONO	>	ACTIVERING	>	PRG 1	AAN/UIT	Activering/deactivering van PRG 1
		∨		PRG 2	AAN/UIT	Activering/deactivering van PRG 2
		∨		PRG 3	AAN/UIT	Activering/deactivering van PRG 3
		∨		PRG 4	AAN/UIT	Activering/deactivering van PRG 4
		∨				
		MODUS CHRONO	>	MANUAL/ SET TEMPERATUUR / AUX	-	Set modus Chrono
		∨				
		PRG1	>	START PRG1	UIT-00:00-23:50	Tijd inschakeling PRG1
		∨		STOP PRG1	UIT-00:00-23:50	Tijd uitschakeling PRG1
		∨		MAANDAG...ZONDAG	AAN/UIT	Activering/deactivering van de dagen van PRG1
		∨		*SET PRG1	07- 37 °C	SET THERMOSTAAT PRG1
		∨		VERMOGEN PRG1	1-5	SET VERMOGEN PRG1
		∨				
		PRG2	>	START PRG2	UIT-00:00-23:50	Tijd inschakeling PRG2
		∨		STOP PRG2	UIT-00:00-23:50	Tijd uitschakeling PRG2
		∨		MAANDAG...ZONDAG	AAN/UIT	Activering/deactivering van de dagen van PRG2
		∨		*SET PRG2	07- 37 °C	SET THERMOSTAAT PRG2
		∨		VERMOGEN PRG2	1-5	SET VERMOGEN PRG2
		∨				
		PRG3	>	START PRG3	UIT-00:00-23:50	Tijd inschakeling PRG3
		∨		STOP PRG3	UIT-00:00-23:50	Tijd uitschakeling PRG3
		∨		MAANDAG...ZONDAG	AAN/UIT	Activering/deactivering van de dagen van PRG3
		∨		*SET PRG3	07- 37 °C	SET THERMOSTAAT PRG3
		∨		VERMOGEN PRG3	1-5	SET VERMOGEN PRG3
		∨				
		PRG4	>	START PRG4	UIT-00:00-23:50	Tijd inschakeling PRG4
		∨		STOP PRG4	UIT-00:00-23:50	Tijd uitschakeling PRG4
		∨		MAANDAG...ZONDAG	AAN/UIT	Activering/deactivering van de dagen van PRG4
		∨		*SET PRG4	07- 37 °C	SET THERMOSTAAT PRG4
		∨		VERMOGEN PRG4	1-5	SET VERMOGEN PRG4

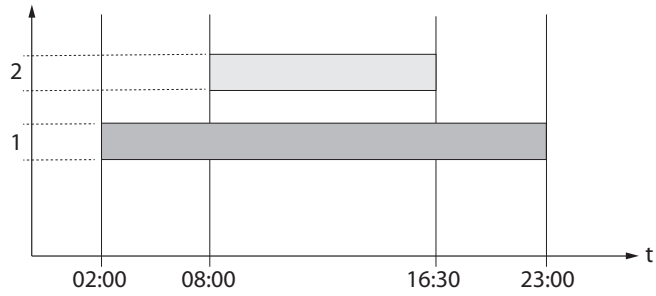
* Alleen met modus AUTOMATIC



WANNEER DE WEEKPROGRAMMERING ACTIEF IS, WORDT OP HET DISPLAY VAN DE AFSTANDBEDIENING HET HIERNAAST AFGEBEELDE PICTOGRAM WEERGEGEVEN

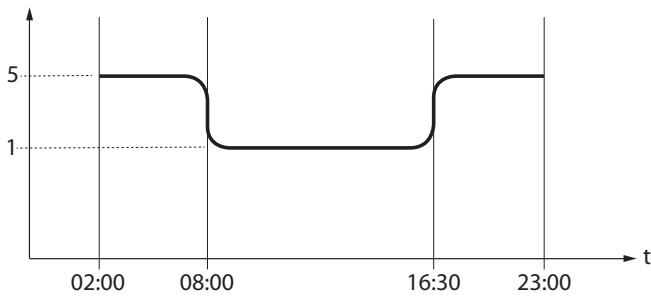


VOORBEELD TIJDZONE CHRONO



MANUAL

Vermogen



Tijdzone 1

Start 02:00
Stop 23:00

Vermogen 5



Tijdzone 2

Start 08:00
Stop 16:30

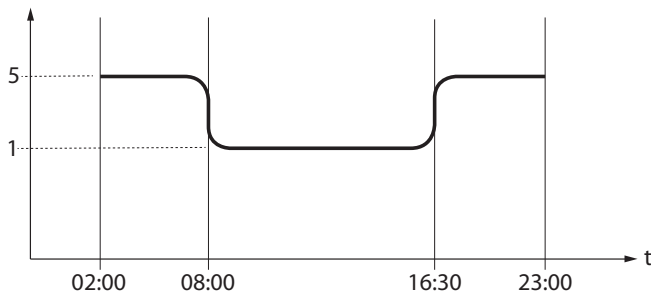
Vermogen 1



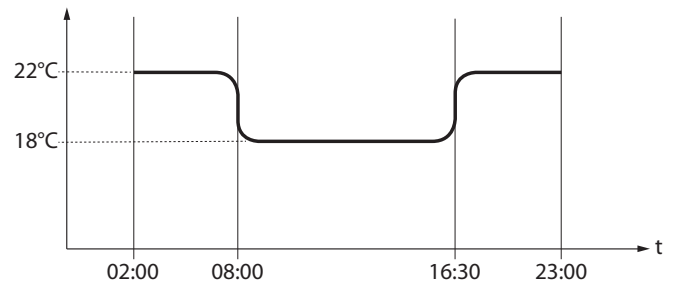
Regeling kachel

SET TEMPERATUUR

Vermogen



Set thermostaat



Tijdzone 1

Start 02:00 - Stop 23:00

Vermogen 5 - set temp 22°C



Tijdzone 2

Start 08:00 - Stop 16:30

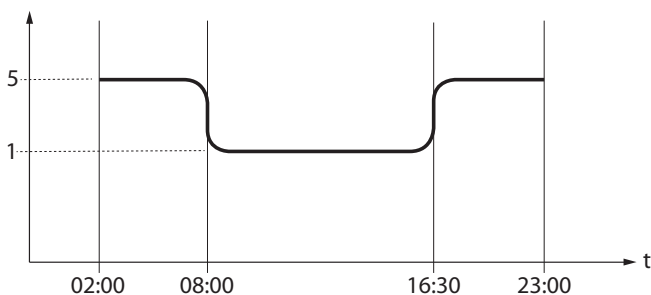
Vermogen 1 - set temp 18°C



Regeling kachel

AUX

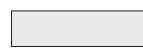
Vermogen



Tijdzone 1

Start 02:00
Stop 23:00

Vermogen 5



Tijdzone 2

Start 08:00
Stop 16:30

Vermogen 1



Regeling kachel bij gesloten contact TA

INSTELLINGEN

- DATUM-TIJD
- TAAL
- GRADEN

ZIE HOOFDSTUK: INSTELLINGEN EERSTE ONTSTEKING

DISPLAY

Door middel van dit menu kan de helderheid van het display worden aangepast. De mogelijke waarden zijn UIT en van 1 tot 20. Bij de instelling op UIT heeft de achtergrondverlichting van het display de maximale helderheid, en wordt het na een vertraging van 60 seconden uitgeschakeld.

De achtergrondverlichting gaat branden wanneer er gedrukt wordt op een toets of wanneer de kachel in alarmtoestand is.

PROCEDURE TOETSEN

- ♦ Druk op toets 6.
- ♦ Druk op toets 3 tot aan het verschijnen van INSTELLINGEN en bevestig met toets 6.
- ♦ Blijf drukken op toets 3 tot het verschijnen van DISPLAY en bevestig met toets 6.
- ♦ Gebruik de toetsen 4-5 voor het instellen van de gewenste helderheid.
- ♦ Druk op toets 6 om te bevestigen en op toets 1 om via de vorige menu's terug te keren naar de startstatus.

STAND-BY

De functie STAND-BY wordt gebruikt als u de kachel onmiddellijk wenst uit te schakelen in plaats van een modulatie van het vermogen.

PROCEDURE TOETSEN

- ♦ Druk op toets 6.
- ♦ Druk op toets 3 tot aan het verschijnen van INSTELLINGEN en bevestig met toets 6.
- ♦ Blijf drukken op toets 3 tot het verschijnen van STAND-BY en bevestig met toets 6.
- ♦ Gebruik de toetsen 4-5 voor de inschakeling (AAN) / uitschakeling (UIT).
- ♦ Druk op toets 6 om te bevestigen en op toets 1 om via de vorige menu's terug te keren naar de startstatus.

FUNCTIE STAND-BY INGESTELD OP AAN

Als de functie STAND-BY geactiveerd is (AAN) en de omgevingstemperatuur de waarde van SET THERMOSTAAT + DELTA T OFF overschrijdt, dan zal de kachel na een in de fabriek ingestelde vertraging overgaan naar de uitschakeling en STAND-BY weergegeven.

Als de omgevingstemperatuur lager is dan SET THERMOSTAAT - DELTA T ON, zal de kachel, na een eventuele tijd voor afkoeling, weer inschakelen.

FUNCTIE STAND-BY INGESTELD OP UIT (FABRIEKSINSTELLING)

In geval de functie STAND-BY niet actief is (UIT), zal de kachel, bij het overschrijden van de ingestelde omgevingstemperatuur, overgaan naar het minimum, moduleren en de melding MODULATIE weergegeven. Wanneer de omgevingstemperatuur lager is dan SET THERMOSTAAT, zal de kachel de werking hervatten met het ingestelde vermogen en de melding WERKING weergegeven.

WERKING MET EXTRA THERMOSTAAT (OPTIONEEL)

FUNCTIE STAND-BY INGESTELD OP UIT (FABRIEKSINSTELLING)

In geval de functie STAND-BY niet actief is (UIT) en de kachel de op de extra thermostaat ingestelde omgevingstemperatuur overschrijdt (geopend contact), gaat hij over naar het minimum en wordt MODULATIE weergegeven. Wanneer de omgevingstemperatuur lager is dan de op de extra thermostaat ingestelde set (gesloten contact), hervat de kachel de werking met het ingestelde vermogen en wordt WERKING weergegeven.

FUNCTIE STAND-BY INGESTELD OP AAN

Wanneer de functie STAND-BY actief is (AAN) zal de kachel, bij het bereiken van de op de extra thermostaat ingestelde omgevingstemperatuur (geopend contact), na een in de fabriek ingestelde vertraging overgaan tot de uitschakeling en wordt het opschrift STAND - BY weergegeven. Wanneer de omgevingstemperatuur lager is dan de set ingesteld op de extra thermostaat (gesloten contact) en na een eventuele tijd voor afkoeling, zal de kachel weer inschakelen.



IN GEVAL VAN ACTIEVE STAND-BY EN AIR ZONE CONTROL WORDT DE GENERATOR ALLEEN UITGESCHAKELD ALS BEIDE OMGEVINGEN (INSTALLATIE, KANALISATIE) DE INGESTELDE TEMPERATUUR BEREIKEN.



STEL VOOR EEN CORRECTE WERKING IN OP AUX.
> ZIE HOOFDSTUK INSTALLATIE EXTRA THERMOSTAAT

DELTA T

Dit is de functie voor de instelling van de drempelwaarden van de hysteresis voor ontsteking (DELTA T ON) en voor de uitschakeling (DELTA T OFF), gebruikt als interval voor de regeling van de omgevingstemperatuur in het geval deze niet door een externe thermostaat wordt beheerd. De mogelijke waarden voor de DELTA T variëren tussen: 0.5 - 5°C

PROCEDURE TOETSEN

- ◆ Druk op toets 6.
- ◆ Druk op toets 3 tot aan het verschijnen van INSTELLINGEN en bevestig met toets 6
- ◆ Druk op toets 3 tot het verschijnen van DELTA T en bevestig met toets 6.
- ◆ Gebruik de toetsen 4-5 om de gewenste waarde in te stellen.
- ◆ Druk op toets 6 om te bevestigen en op toets 1 om via de vorige menu's terug te keren naar de startstatus.

EERSTE LADING

Met deze functie is het mogelijk om de schroef te vullen en dus de fase van de eerste ontsteking van de kachel, of de ontsteking nadat het pelletreservoir is leeggeraakt, te bevorderen. Controleer, op de afgekoelde kachel in de status "UIT", of het reservoir gevuld is met pellets, activeer de functie EERSTE LADING en bevestig met OK.

Om de continue lading te onderbreken, is het voldoende om toets 1 gedurende 3 seconden ingedrukt te houden.

PROCEDURE TOETSEN

- ◆ Druk op toets 6.
- ◆ Druk op toets 3 tot aan het verschijnen van INSTELLINGEN en bevestig met toets 6.
- ◆ Blijf drukken op toets 3 tot het verschijnen van EERSTE LADING en bevestig met toets 6.
- ◆ Gebruik de toetsen 4-5 om te activeren "AAN" / te deactiveren "UIT"
- ◆ Druk herhaaldelijk op toets 1 om te bevestigen en het menu af te sluiten.

GEWONE REINIGING

Door middel van deze functie wordt de normale reiniging van de verbrandingskamer bevorderd, door de rookgasventilator te activeren. Activeer bij afgekoelde kachel, in de status "UIT", de functie GEWONE REINIGING.

Het bericht "GEWONE REINIGING - REINIGING UITVOEREN" verschijnt.

Open de branddeur en reinig de verbrandingskamer met behulp van de bijgeleverde pook.

Sluit de deur nadat de reiniging is voltooid, en sluit de functie af.

PROCEDURE TOETSEN

- ◆ Druk op toets 6
- ◆ Druk op toets 3, tot de weergave van INSTELLINGEN en bevestig met toets 6.
- ◆ Blijf drukken op toets 3 tot de weergave van GEWONE REINIGING en bevestig met toets 6.
- ◆ Reinig de verbrandingskamer met de bijgeleverde pook.
- ◆ Druk op toets 1 om af te sluiten en wacht tot het hoofdscherm weer verschijnt.

RESET

Hiermee kunnen alle door de gebruiker aanpasbare waarden worden teruggesteld naar de fabrieksinstellingen.

PROCEDURE TOETSEN

- ◆ Druk op toets 6.
- ◆ Druk op toets 3 tot aan het verschijnen van INSTELLINGEN en bevestig met toets 6.
- ◆ Blijf drukken op toets 3 tot het verschijnen van RESET en bevestig met toets 6.
- ◆ Gebruik de toetsen 4-5 om te activeren "AAN" / te deactiveren "UIT"
- ◆ Druk herhaaldelijk op toets 1 om te bevestigen en het menu af te sluiten.

EASY CONTROL

Door middel van deze functie kunnen twee waarden worden ingesteld:

- ◆ **UIT** (gedeactiveerd - fabriekswaarde)
- ◆ **AAN** (geactiveerd)

De activering (EASY CONTROL = AAN) wordt aangeraden wanneer er te veel verbrandingsresten worden gevormd en in geval van condensvorming in het rookkanaal tijdens de werking bij laag vermogen (zie hoofdstuk ROOKGASAFVOER).

Let op! Aangeraden wordt om de functie EASY CONTROL te activeren onder toezicht van een gekwalificeerde technicus.

PROCEDURE TOETSEN

- ◆ Druk op toets 6.
- ◆ Druk op toets 3 tot het verschijnen van INSTELLINGEN en bevestig met toets 6.
- ◆ Blijf drukken op toets 3 tot het verschijnen van EASY CONTROL en bevestig met toets 6.
- ◆ Gebruik de toetsen 4-5 om te activeren "AAN" / te deactiveren "UIT"
- ◆ Druk herhaaldelijk op toets 1 om te bevestigen en het menu af te sluiten.

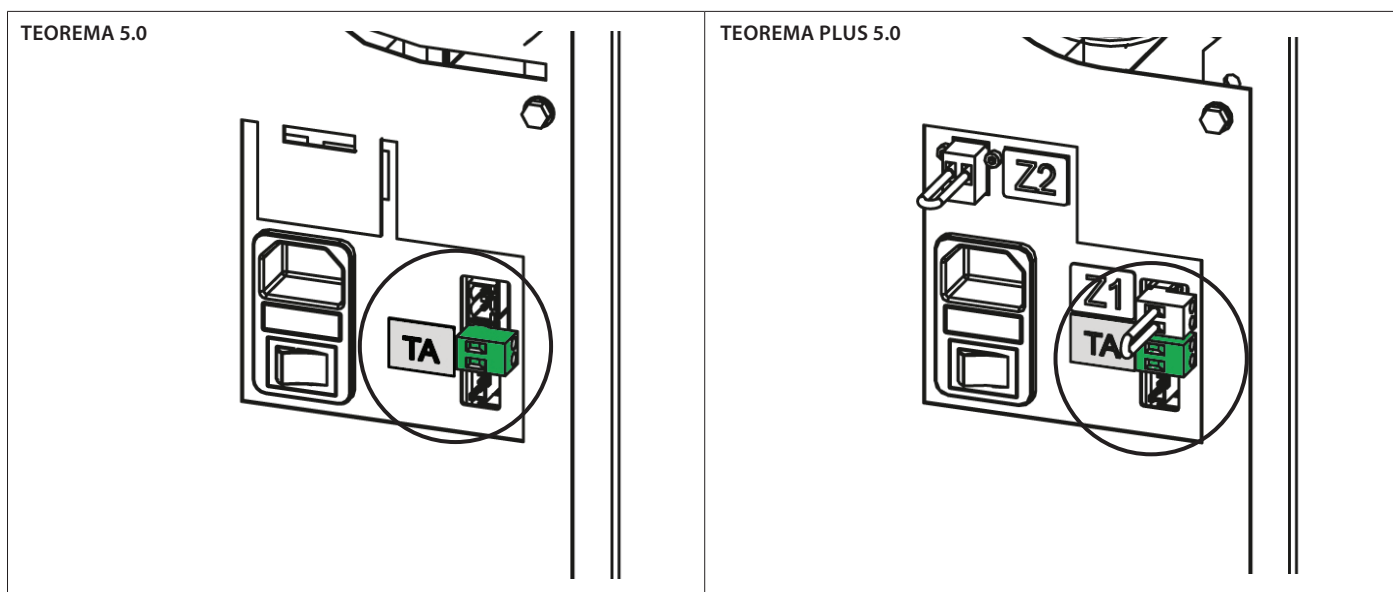
EXTRA FUNCTIES

INSTALLATIE EXTRA THERMOSTAAT (OPTIONEEL)

Het apparaat beschikt over de mogelijkheid de omgevingstemperatuur te controleren door middel van een extra thermostaat (optioneel). Na de inschakeling (met druk op toets 6 of door middel van de modus chrono) zal de kachel werken om de met de thermostaat ingestelde set te bereiken en wordt WERKING (gesloten contact) weergegeven. De standaard voorziene omgevingssonde wordt automatisch genegeerd. Bij het bereiken van de op de thermostaat ingestelde temperatuur (gesloten contact) zal de kachel overgaan naar het minimum en MODULATIE WEERGEVEN.

PROCEDURE TOETSEN

- ♦ Er is een mechanische of digitale thermostaat vereist, met ingang van het type "normaal open".
- ♦ Verwijder de stekker uit het stopcontact.
- ♦ Verwijs naar de afbeelding hiernaast en verbind de twee kabeltjes van de thermostaat (schoon contact - geen 230 V!).
- ♦ Schakel de kachel opnieuw in.
- ♦ Stel de SET MODUS in op AUX.



OPGELET: DE KLEM WORDT BIJGELEVERD IN HET ZAKJE IN DE KACHEL.



DE INSTALLATIE MOET WORDEN UITGEVOERD DOOR GEKwalificeerd PERSONEEL EN/OF DE TECHNISCHE DIENST VAN DE FABRIKANT

VERTRAAGDE UITSCHAKELING

Het apparaat biedt de mogelijkheid voor een vertraagde uitschakeling met een programmeerbare tijd. Bijvoorbeeld: wanneer het 20:00 is en de vertraagde uitschakeling is ingesteld op 1 uur, dan zal de kachel om 21:00 automatisch uitschakelen.

Door de combinatie van de toetsen 2 + 4, lang ingedrukt te houden, wordt het scherm "VERTRAAGDE UITSCHAKELING" geopend (deze instelling kan uitsluitend ingesteld worden met de machine in VOORBEREIDING of WERKING).

Door middel van de toetsen 4 en 5 kan het aantal uren waarna de kachel zelfstandig overgaat naar de eindreiniging verhoogd/verlaagd worden. De uren kunnen worden ingesteld op UIT en van 1 tot 9. Druk op P6 om te bevestigen en terug te keren naar het scherm Home.

1 uur na ingestelde uitschakeling, wordt de resterende tijd van de functioneren weergegeven door om de minuut "uitschakeling over" en de waarde "UREN xx:xx" te tonen.

TOETSENBLOKKERING

Met deze functie kunnen de toetsen van het display geblokkeerd worden (zoals bijvoorbeeld voor mobiele telefoons). Bij actieve functie verschijnt bij elke druk op een toets het opschrift "TOETSEN GEBLOKKEERD"

Druk, om de toetsen te vergrendelen, gelijktijdig op de toetsen 1 en 5, tot de weergave van: "TOETSEN GEBLOKKEERD"

Druk, om de toetsen te ontgrendelen, gelijktijdig op de toetsen 1 en 5, tot de weergave van: "TOETSEN VRIJ"

NEEM VOOR INFORMATIE OVER HET DICHTSTBIJZIJNDE SERVICECENTRUM CONTACT OP MET UW
DEALER OF RAADPLEEG DE WEBSITE:
WWW.LANORDICA-EXTRAFLAME.COM

REINIGING EN ONDERHOUD

VOER DE AANWIJZINGEN ALTIJD ONDER MAXIMAAL VEILIGE OMSTANDIGHEDEN UIT!

- ♦ Zorg ervoor dat de stekker van de voedingskabel uit het stopcontact verwijderd is omdat de generator geprogrammeerd zou kunnen zijn voor de inschakeling.
- ♦ Zorg ervoor dat de generator volledig is afgekoeld.
- ♦ Controleer of de as volledig is afgekoeld.
- ♦ Zorg voor een goede luchtverversing van de omgeving tijdens de reiniging van het product.
- ♦ Een onvoldoende reiniging doet afbreuk aan de goede werking en de veiligheid!

ONDERHOUD

Voor een correcte werking moet op de generator ten minste eenmaal per jaar gewoon onderhoud worden uitgevoerd door een erkende technicus. De periodieke handelingen voor controle en onderhoud moeten door gespecialiseerde en erkende technici worden uitgevoerd, die handelen volgens de geldende regelgeving en de aanwijzingen van deze handleiding voor gebruik en onderhoud.



LAAT ELK JAAR HET ROOKAFVOERSYSTEEM REINIGEN, EVENALS DE ROOKKANALEN, DE T-STUKKEN, DE INSPECTIEDOPPEN - INDIEN AANWEZIG -, DE BOCHTSTUKKEN EN DE EVENTUELE HORIZONTALE STUKKEN! DE FREQUENTIE VAN DE REINIGING VAN DE GENERATOR IS INDICATIEF! DEZE IS AFHANKELIJK VAN DE KWALITEIT VAN DE GEBRUIKTE PELLETS EN DE GEBRUIKSFREQUENTIE. HET KAN GEBEUREN DAT DEZE HANDELINGEN VAKER MOETEN WORDEN UITGEVOERD

PERIODIEKE REINIGING DOOR DE GEBRUIKER

Zoals aangegeven in deze handleiding voor gebruik en onderhoud, moeten de periodieke handelingen voor reiniging met uiterste aandacht worden uitgevoerd, na het lezen van de aanwijzingen en de procedures, en met de beschreven frequentie.

REINIGING VAN DE OPPERVLAGKEN EN BEKLEDING

Gebruik voor de reiniging nooit schurende reinigingsmiddelen of agressieve producten!

De reiniging van de oppervlakken kan gebeuren nadat de generator en de bekleding volledig zijn afgekoeld. Voor het onderhoud van de oppervlakken en metalen delen is het voldoende om een met water of met water en neutrale zeep bevochtigde doek te gebruiken.

De niet-naleving van de aanwijzingen zou kunnen leiden tot beschadiging van de oppervlakken van de generator en het vervallen van de garantie.

REINIGING KERAMISCH GLAS

Gebruik voor de reiniging nooit schurende reinigingsmiddelen of agressieve producten!

De reiniging van het keramische glas mag alleen worden uitgevoerd wanneer het glas volledig is afgekoeld.

Gebruik voor de reiniging van het keramische glas een droge kwast en vochtig krantenpapier dat door de as is gehaald. Gebruik in geval van zeer vuil glas uitsluitend een specifiek reinigingsmiddel voor keramisch glas. Spuit een kleine hoeveelheid op een doek en reinig hiermee het keramische glas. Spuit het reinigingsmiddel, of andere vloeistoffen, niet rechtstreeks op het glas of op de pakkingen!

De niet-naleving van de aanwijzingen kan het oppervlak van het keramische glas beschadigen en de garantie doen vervallen.

REINIGING VAN HET PELLETERESVOIR

Wanneer het pellettereservoir volledig leeg raakt, moet de voedingskabel van de generator losgekoppeld worden en moeten eerst de resten (stof, zaagsel, enz.) uit het reservoir verwijderd worden voordat het opnieuw wordt gevuld.



DE PAKKINGEN VAN HET PELLETERESVOIR, DE VUURPOT EN DE VUURDEUR WAARBORGEN DE CORRECTE WERKING VAN DE KACHEL. DE PAKKINGEN MOETEN REGELMATIG DOOR DE GEBRUIKER GECONTROLEERD WORDEN EN MOETEN IN GEVAL VAN SLIJTAGE OF BESCHADIGING ONMIDDELIJK WORDEN VERVANGEN. DEZE HANDELINGEN MOETEN UITGEVOERD WORDEN DOOR EEN ERKENDE TECHNICUS.

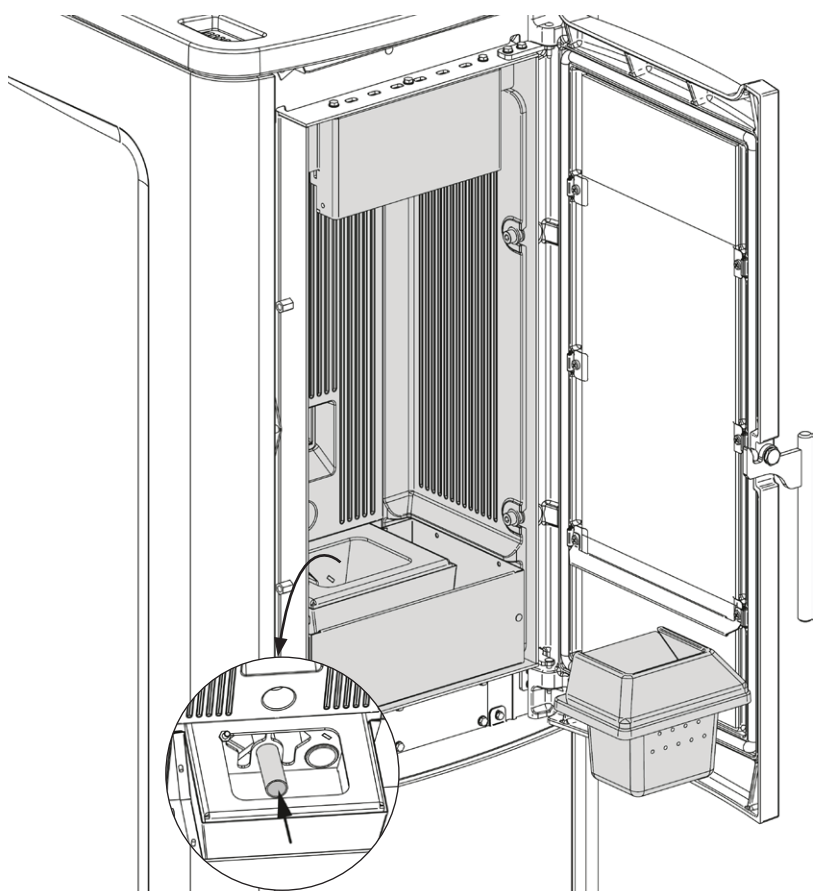


ALS DE VOEDINGSKABEL BESCHADIGD IS, MOET HIJ, OM IEDER RISICO TE VOORKOMEN, VERVANGEN WORDEN DOOR DE TECHNISCHE DIENST OF IN IEDER GEVAL DOOR EEN PERSOON MET EEN SOORTGELIJKE KWALIFICATIE.

VUURPOT EN VERBRANDINGSKAMER:

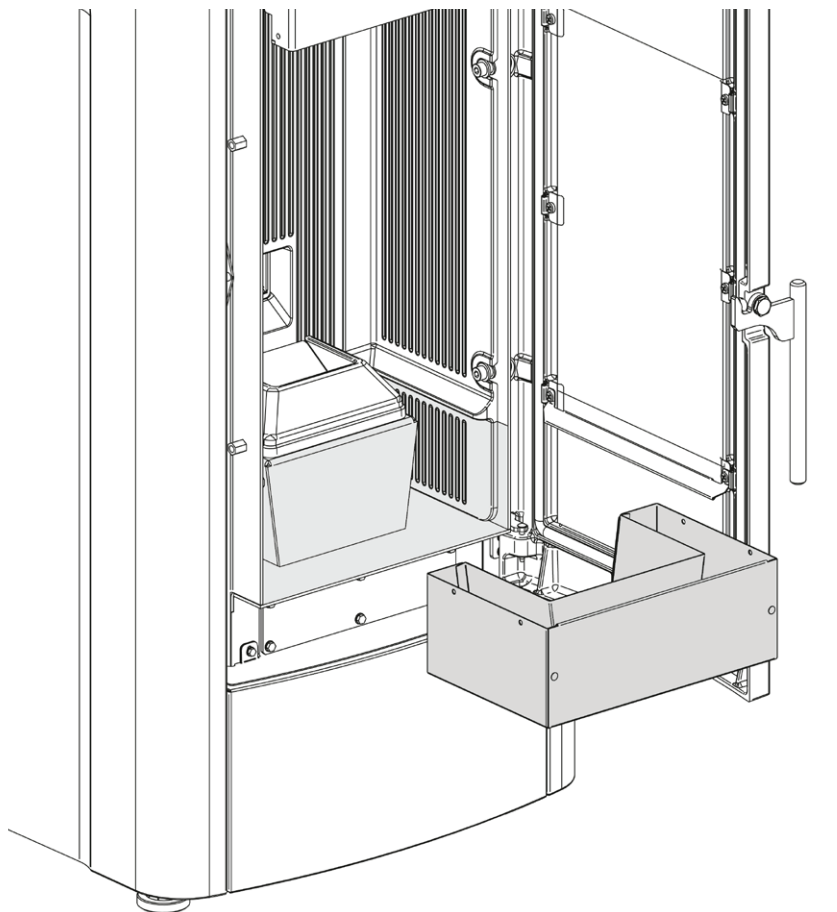
- ♦ Zuig in de vuurpot aanwezige resten weg
- ♦ Verwijder de volledige vuurpot uit zijn zitting;
- ♦ Zuig de as weg uit de zitting van de vuurpot, de zitting van de bougie en de verbrandingskamer.
- ♦ Maak alle gaten van de vuurpot vrij/schoon.
- ♦ Plaats de vuurpot terug in zijn zitting en duw hem tegen de wand van de vuurhaard.

OPMERKING: Gebruik een geschikte aszuiger met een specifieke houder voor de scheiding van de opgezogen as.



UITNEEMBARE ASLADE:

- ♦ Verwijder de aslade en ledig hem in een speciale container.



ONDERDELEN	FREQUENTIE IN DAGEN*
VUURPOT (GEBRUIKER)	3
VERBRANDINGSKAMER (GEBRUIKER)	7
UITNEEMBARE ASLADE** (GEBRUIKER)	3
REINIGING BOVENKANT WARMTEWISSELAAR (GEBRUIKER)	30
REINIGING WARMTEWISSELAAR EN INSPECTIERUIMTE (BEVOEGDE TECHNICUS)	365
T-STUK/ ROOKKANAAL (BEVOEGDE TECHNICUS)	365

* Gemiddeld gebruik van 8 uur bij maximaal nominaal vermogen.

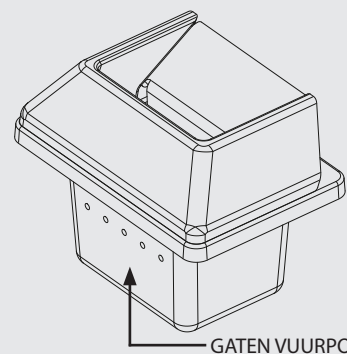
** De frequentie voor de reiniging van de aslade is afhankelijk van meerdere factoren: type pellet, vermogen van de kachel, gebruik van de kachel en type installatie.

EEN SCHONE VUURPOT GARANDEERT EEN CORRECTE WERKING!



DOOR DE VUURPOT EN ZIJN GATEN ALTIJD GOED VRIJ TE HOUDEN VAN EVENTUELE VERBRANDINGSRESTEN, WORDT VOOR LANGE TIJD EEN OPTIMALE VERBRANDING VAN DE GENERATOR GEWAARBORGD EN WORDEN EVENTUELE STORINGEN, DIE DE TUSSENKOMST VAN EEN TECHNICUS VEREISEN, VERMEDEN.

DE FUNCTIE "EASY SETUP" KAN GEBRUIKT WORDEN OM DE VERBRANDING AAN TE PASSEN AAN DE BESCHREVEN BEHOEFTE.



NEEM VOOR INFORMATIE OVER HET DICHTSTBIJZIJNDE SERVICECENTRUM CONTACT OP MET UW DEALER OF RAADPLEEG DE WEBSITE:
WWW.LANORDICA-EXTRAFLAME.COM

GEWOON ONDERHOUD UITGEVOERD DOOR ERKENDE TECHNICI

Het gewone onderhoud moet ten minste eenmaal per jaar worden uitgevoerd.

Aangezien de generator als vaste brandstof pellets gebruikt, is een jaarlijkse gewone onderhoudsbeurt vereist die moet worden uitgevoerd door een **erkende technicus, met gebruik van uitsluitend originele reserveonderdelen**.

De niet-naleving kan afbreuk doen aan de veiligheid van het apparaat en kan het recht op de garantiev voorwaarden doen vervallen.

Door de in deze handleiding voor gebruik en onderhoud beschreven frequentie voor de reiniging door de gebruiker in acht te nemen, wordt in de tijd een correcte verbranding van de generator gegarandeerd en worden eventuele storingen en/of defecten, die frequentere tussenkomst van de technicus zouden vereisen, voorkomen. De verzoeken voor de ingrepen voor gewoon onderhoud vallen niet onder de garantie van het product.

PAKKINGEN: DEKSEL PELLETERESERVOIR, DEUR, ASLADE EN VUURPOT, CONTROLE ROOKGASTRAJECT

De pakkingen garanderen de hermetische afsluiting van de kachel en diens goede werking.

De pakkingen moeten regelmatig gecontroleerd worden: in geval van slijtage of beschadiging moeten ze onmiddellijk vervangen worden. Deze handelingen moeten uitgevoerd worden door een erkende technicus.

AANSLUITING OP DE SCHOORSTEEN

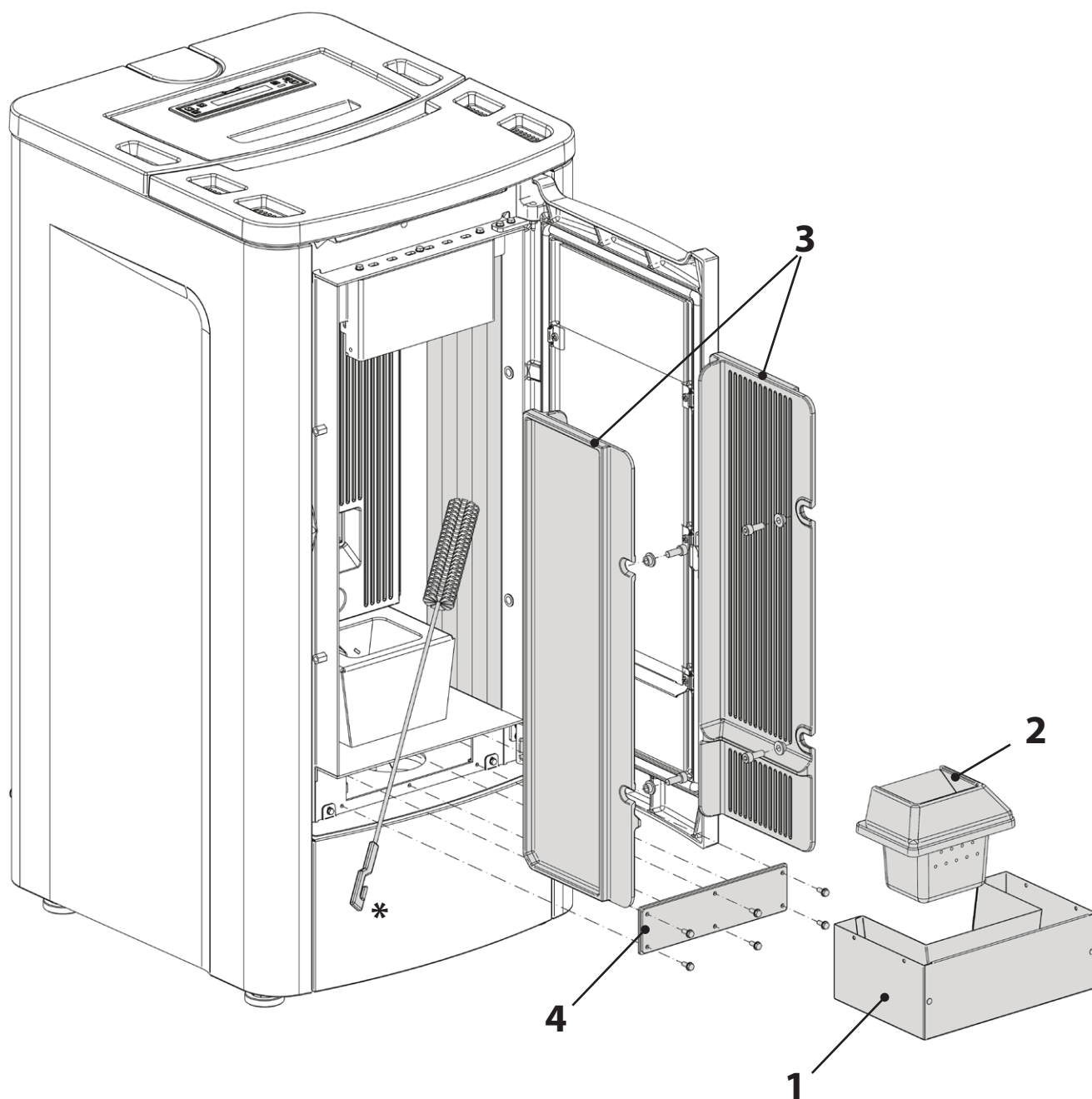
Het kanaal dat naar de schoorsteen leidt, moet jaarlijks, of wanneer nodig, schoongezogen worden. In geval er horizontale trajecten zijn, moet ervoor gezorgd worden dat de resten verwijderd worden voordat deze de doorgang van de rookgassen belemmeren.

BUITENWERKINGSTELLING (EINDE SEIZOEN)

Aan het einde van ieder seizoen wordt aangeraden om, alvorens de kachel uit te schakelen, het pelleteservoir volledig te ledigen en om eventuele resten van pellets en stof uit het reservoir op te zuigen met een stofzuiger.

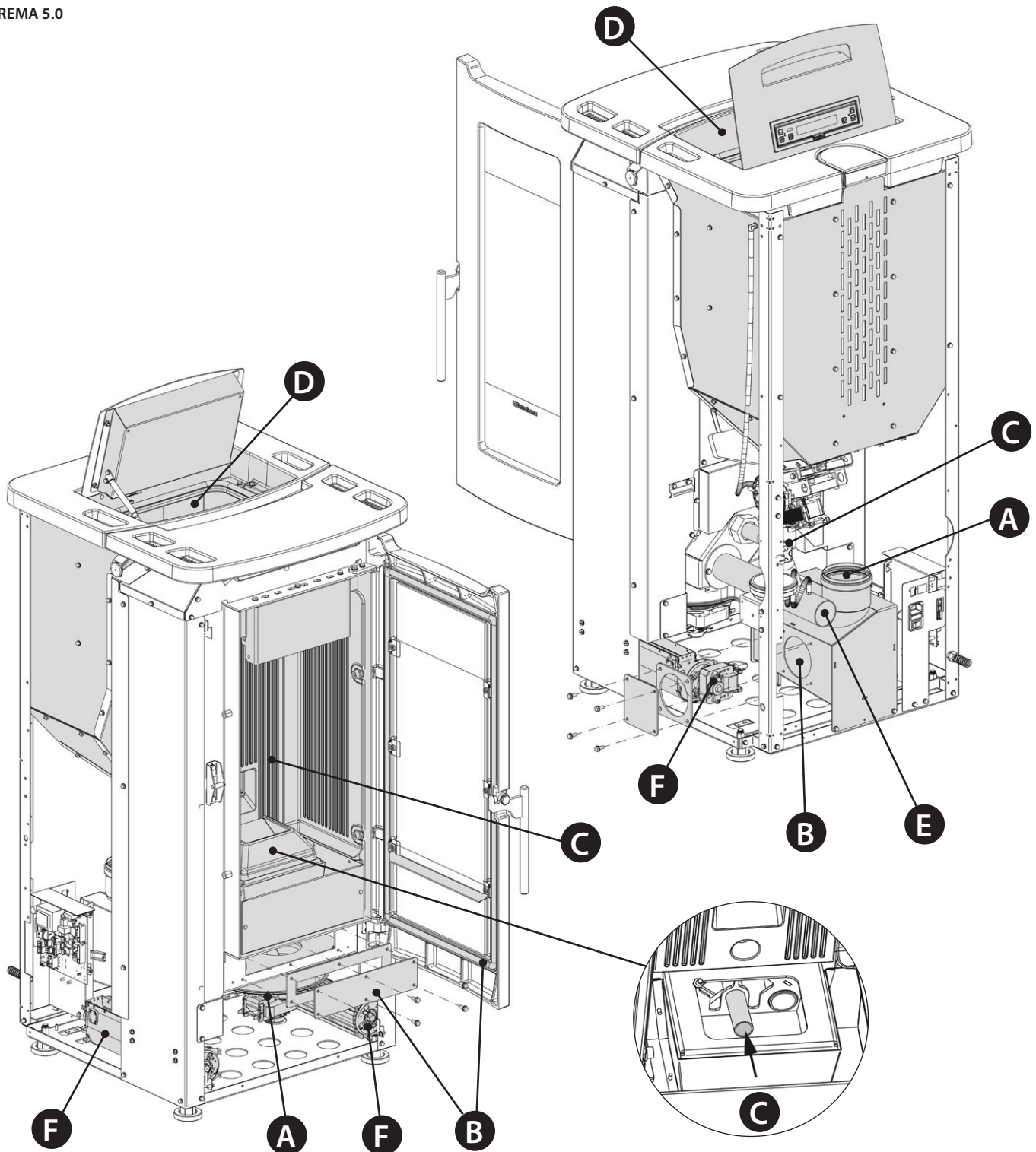
Verder wordt aangeraden om de generator los te koppelen van het elektriciteitsnet en om, voor meer veiligheid, vooral in aanwezigheid van kinderen, de voedingskabel te verwijderen.

REINIGING WARMTEWISSELAAR EN INSPECTIERUIMTE



* NIET VOORZIEN

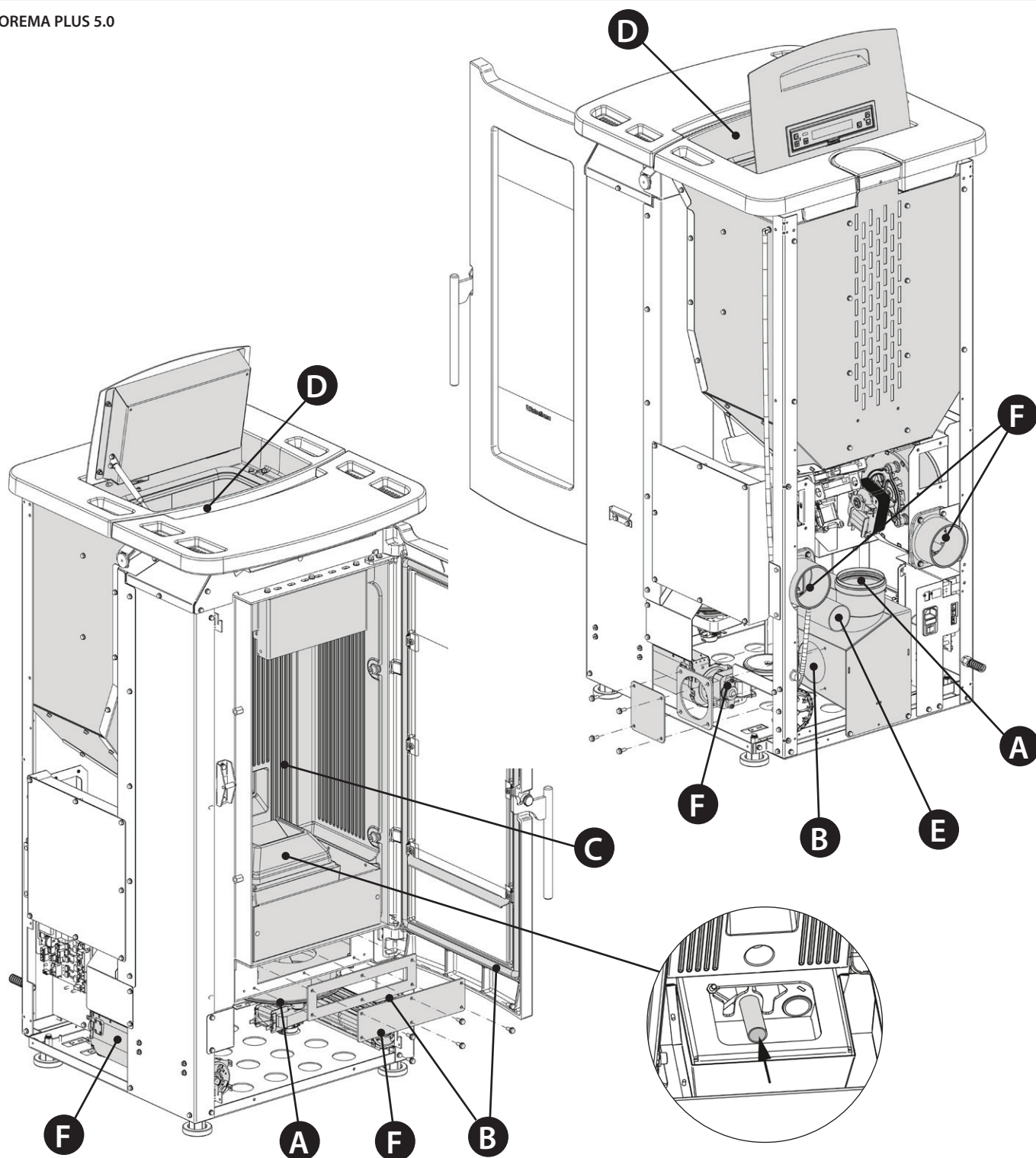
TEOREMA 5.0



DE AFBEELDINGEN ZIJN LOUTER INDICATIEF.

A	Motor rookgassen (demontage en reiniging rookgassenkanaal en "T"-stuk), nieuwe pakking op de voorziene punten
B	Pakkingen, pelletreservoir, inspectieluikjes, aslade en deur (vervangen waar voorzien silicone aanbrengen)
C	Verbrandingskamer & warmtewisselaar (volledige reiniging) inclusief de reiniging van de zitting van de bougie
D	Reservoir (volledige lediging en reiniging)
E	Controle luchtinlaatleiding en controle/reiniging mechanische drukregelaar
F	Demontage ventilator omgevingslucht en verwijdering stof en eventuele pelletresten.

TEOREMA PLUS 5.0




DE AFBEELDINGEN ZIJN LOUTER INDICATIEF.

A	Motor rookgassen (demontage en reiniging rookgassenkanaal en "T"-stuk), nieuwe pakking op de voorziene punten
B	Pakkingen, pelletreservoir, inspectieluikjes, aslade en deur (vervangen waar voorzien silicone aanbrengen)
C	Verbrandingskamer & warmtewisselaar (volledige reiniging) inclusief de reiniging van de zitting van de bougie
D	Reservoir (volledige lediging en reiniging)
E	Controle luchtinlaatleiding en controle/reiniging mechanische drukregelaar
F	Demontage ventilator omgevingslucht en verwijdering stof en eventuele pelletresten.

WEERGAVEN

DISPLAY	REDEN
UIT	Generator uitgeschakeld
START	De startfase wordt uitgevoerd
LADEN PELLETS	De continue lading van de pallets tijdens de ontsteking wordt uitgevoerd
ONTSTEKING	De fase voor ontsteking wordt uitgevoerd
VOORBEREIDING	De fase voor voorbereiding wordt uitgevoerd
WERKING	De normale werkfase is bezig
MODULATIE	De generator werkt op het minimum
EINDREINIGING	De eindreiniging is bezig
STAND-BY	Generator uitgeschakeld in afwachting van een nieuwe ontsteking door de thermostaat.
WACHTEN KOELING	Er is een poging gemaakt om de kachel opnieuw te ontsteken terwijl de generator net werd uitgeschakeld. Wanneer de generator een uitschakeling uitvoert, moet gewacht worden op de volledige uitschakeling van de motor rookgassen en moet vervolgens de vuurpot gereinigd worden. Pas na het uitvoeren van deze handelingen is het mogelijk om de generator weer in te schakelen.
WACHTEN BLACK-OUT	De generator is aan het afkoelen na een stroomuitval. Na het voltooiën van de koeling wordt de generator automatisch opnieuw ingeschakeld
AUTO BLAZEN	De automatische ventilatie is actief
SLUIT RESERVOIR-DEUR	Deze melding geeft aan dat er 60 seconden beschikbaar zijn voor het sluiten van de deur en het pelletreservoir. Na het verstrijken van de 60 seconden wordt, tijdens de fase van ontsteking, het alarm " ALARM ONDERDRUK " geactiveerd; tijdens de normale werking gaat de kachel over naar " WACHTEN KOELING " om vervolgens bij het herstel van de omstandigheden (afgekoelde kachel, enz.) de werking automatisch te hervatten.
SLUIT DEUR	Deze melding geeft aan dat er 60 seconden beschikbaar zijn voor het sluiten van de deur en het deksel van het pelletreservoir.
SLUIT RESERVOIR	Na het verstrijken van de 60 seconden wordt, tijdens de fase van ontsteking, het alarm " ALARM ONDERDRUK " geactiveerd; tijdens de normale werking gaat de kachel over naar " WACHTEN KOELING " om vervolgens bij het herstel van de omstandigheden (afgekoelde kachel, enz.) de werking automatisch te hervatten.
MIN DELTA-P	Het apparaat detecteert abnormale omstandigheden van de stromen van verbrandingslucht of rookgasafvoer.
AIR ZONE CONTROL	Deze signalering, zichtbaar tijdens de fase voor WERKING, geeft aan dat het apparaat de verdeling optimaliseert van de verdeling van de warme lucht tussen de omgeving van installatie en de omgeving van de kanalisatie.

ALARMEN

DISPLAY	BETEKENIS	OPLOSSING
	Duidt op de aanwezigheid van een alarm.	Aan: geeft aan dat er een alarm is Het alarm kan gereset worden, alleen wanneer de motor rookgassen stilstaat en er 15 minuten verstreken zijn sinds de weergave van het alarm, door toets ON/OFF gedurende 3 seconden ingedrukt te houden.
DEFECT DEBIETMETER	Defect motor rookgassen	Neem contact op met het servicecentrum
SONDE ROOKGASSEN	Sonde rookgassen defect.	Neem contact op met het servicecentrum
ROOKGASSEN MAX TEMP	Hoge temperatuur rookgassen	Controleer de lading pellets (zie " EASY SETUP "), indien het probleem niet verholpen wordt, contact opnemen met de erkende technicus.
GEEN ONTSTEKING	Het pelletreservoir is leeg. Onjuiste kalibratie lading pellets. Voelers thermostaat ingegrepen.	Controleer of er wel of niet pellets in het reservoir aanwezig zijn. Regel de pellettoevoer (zie " EASY SETUP "). Controleer de procedures beschreven in het hoofdstuk " ONTSTEKING ". Controleer de voelthermostaten (zie hoofdstuk Resetten)
GEEN VLAM	Het pelletreservoir is leeg. Er worden te weinig pellets geladen. De reductiemotor laadt geen pellets.	Controleer of er wel of niet pellets in het reservoir aanwezig zijn. Regel de pellettoevoer (zie " EASY SETUP "). *Controleer de voelthermostaten (zie hoofdstuk Resetten)
ALARM ONDERDRUK	De deur is niet goed gesloten. De aslade (indien aanwezig) is niet goed gesloten	Controleer of de deur hermetisch gesloten is. Controleer of de aslade (indien aanwezig) hermetisch gesloten is.
ALARM MIN DELTA-P 1	De verbrandingskamer is vuil. Het rookgassenkanaal is verstopt / vuil Het kanaal voor detectie onderdruk in de aslade is verstopt.	Controleer de reiniging van zowel het rookgassenkanaal als de verbrandingskamer. Controleer en reinig de slangaansluiting en het buisje van de drukregelaar in de aslade. Neem contact op met het servicecentrum

*INDIEN AANWEZIG

Extraflame®

Riscaldamento a Pellet

EXTRAFLAME S.p.A. Via Dell'Artigianato, 12 36030 - MONTECCHIO PRECALCINO (VI) - ITALY
☎ +39.0445.865911 - 📠 +39.0445.865912 - ✉ info@extraflame.it - 🌐 www.lanordica-extraflame.com

MADE IN ITALY
design & production

***NEEM, VOOR INFORMATIE OVER HET DICHTSTBIJZIJNDE SERVICECENTRUM
CONTACT OP MET UW DEALER OF RAADPLEEG ONZE WEBSITE
WWW.LANORDICA-EXTRAFLAME.COM***

De fabrikant behoudt zich het recht voor om de kenmerken en de gegevens te wijzigen in de volgende folder op ieder moment en zonder voorafgaande vermelding, teneinde de eigen producten te verbeteren.