

LIVING FIRE
by SPARTHERM®



MONTAGEHANDLEIDING
BEKLEDINGEN SEE

STAND 03.2022

Liefde voor het vuur. Een leven lang.

Montagehandleiding voor bekleding van Spartherm Excellent Edition (SEE):

- Ares
- Artemis
- Apollo
- Poseidon

De beschrijvingen zijn identiek voor alle hierboven vermelde modellen. Verschillen zullen afzonderlijk worden aangegeven. Afbeeldingen tonen de bekledingen "Ares", "Apollo" en "Poseidon".

De bekleding wordt in deze gebruiksaanwijzing aangeduid als het 'apparaat'. Het volledige systeem met inzethaard, warmte-opslag, leidingen en schoorsteen wordt "kachelsysteem" genoemd.

Deze instructies zijn alleen van toepassing op de genoemde bekledingen. Alle eisen en activiteiten in verband met de schouw worden beschreven in de toepasselijke documenten:

- Montage- en gebruiksaanwijzing voor de Premium inzethaarden
- Aanwijzingen voor inzethaard-accessoires
- "Technische gegevens"

Veiligheidsaanwijzingen

⚠ GEVAAR!

Opmerkingen met het woord GEVAAR waarschuwen voor een gevaarlijke situatie die de dood of ernstig letsel tot gevolg zal hebben.

⚠ WAARSCHUWING!

Opmerkingen met het woord WAARSCHUWING waarschuwen voor een gevaarlijke situatie die tot de dood of ernstig letsel kan leiden.

⚠ VOORZICHTIG!

Opmerkingen met het woord VOORZICHTIG waarschuwen voor een situatie die kan leiden tot licht of middelzwaar letsel.

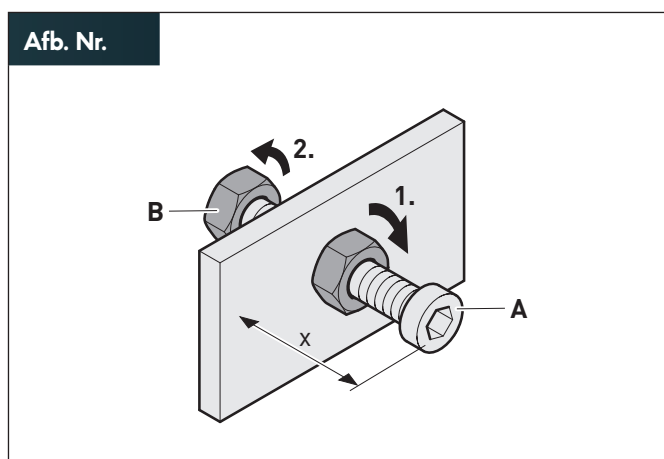
⚠ LET OP!

Opmerkingen met het woord LET OP waarschuwen voor een situatie die tot materiële schade of schade aan het milieu kan leiden.

Verklaring van symbolen tekst

- ▶ Oproep tot actie
- Opsomming
- ✓ Controle
- 💡 Tip of aanbeveling
- § Vermelding van normen of richtlijnen
- ➡ Verwijzing naar andere plaatsen in dit document
- 📖 Verwijzing naar andere bronnen die in acht moeten worden genomen

Verklaring van symbolen afbeeldingen



- Markering van de actieonderdelen met vlakken
- 1. Actiestappen met nummering
- A Onderdeelaanduidingen of afmetingen
- x Afmetingen in mm
- ↻ Bewegings- en richtingspijlen

Inhoudsopgave

1. Veiligheidsinformatie	4	6. Verwijdering	89
1.1 Beoogd gebruik	4	6.1 Verpakking verwijderen	89
1.2 Bevoegde doelgroepen	4	6.2 Apparaat verwijderen	89
1.2.1 Fabrikant	4	7. Bijlage	90
1.2.2 Exploitant	4	7.1 Accessoires	90
1.2.3 Vakpersoneel	4	7.2 Normen en voorschriften	90
1.2.4 Gebruikers	4	7.3 Conformiteitsverklaringen	90
1.3 Gedrag in een noodsituatie	5		
1.4 Schoorsteenbrand	5		
1.5 Algemene veiligheidsaanwijzingen	5		
2. Productinformatie	6		
2.1 Modellen	6		
2.2 Materiaal	6		
2.3 Productoverzicht	7		
2.3.1 Ares en Artemis	7		
2.3.2 Apollo	8		
2.3.3 Poseidon	9		
2.4 Leveringsomvang	10		
2.4.1 Ares en Artemis	10		
2.4.2 Apollo	11		
2.4.3 Poseidon	12		
2.5 Technische gegevens	13		
2.6 Afmetingen	14		
2.6.1 Ares	14		
2.6.2 Artemis	15		
2.6.3 Apollo	16		
2.6.4 Poseidon	17		
3. Montage	18		
3.1 Veiligheidsaanwijzingen voor de montage	18		
3.2 Voorwaarden voor de montage	18		
3.3 Vereisten aan de opstellocatie	18		
3.3.1 Opstelruimte	18		
3.3.2 Veiligheidsafstanden	19		
3.3.3 Afmetingen van de opstelling	21		
3.3.4 Rookgasafvoer	22		
3.4 Montage voorbereiden	23		
3.5 Apparaat transporteren	24		
3.6 Apparaat uitpakken	24		
3.7 Contragewicht instellen (optioneel)	24		
3.8 Constructie en rookgasafvoer bepalen	25		
3.9 Montage Ares en Artemis	26		
3.10 Montage Apollon	44		
3.11 Montage Poseidon	66		
3.12 Montage afsluiten	86		
4. Reiniging	87		
5. Demontage	88		
5.1 Veiligheidsaanwijzingen voor de demontage	88		
5.2 Apparaat ontmantelen	88		

1. Veiligheidsinformatie

1.1 Beoogd gebruik

Het apparaat wordt gebruikt voor het bekleden van inzethaarden van de "Premium"-productserie.

Voor het gebruik van het apparaat gelden de volgende voorwaarden:

- Montage en andere werkzaamheden aan het apparaat mogen uitsluitend worden uitgevoerd door de daartoe bevoegde doelgroep.
- Het apparaat wordt opgesteld in een droge woonruimte in een gesloten gebouw.
- De vereisten en veiligheidsaanwijzingen in deze handleiding worden nageleefd.

Elk ander gebruik wordt als oneigenlijk beschouwd. De fabrikant is niet aansprakelijk voor schade veroorzaakt door oneigenlijk gebruik.

1.2 Bevoegde doelgroepen

Bevoegde doelgroepen worden onderverdeeld in groepen van personen met verschillende bevoegdheden.

1.2.1 Fabrikant

De fabrikant en zijn gevolmachtigden hebben de volgende verantwoordelijkheden:

- Levering van het apparaat gereed voor opbouw.
- Instellen van de fabrieksinstellingen van het apparaat.
- Instructie van de exploitant in het beoogde gebruik van het apparaat.

1.2.2 Exploitant

De exploitant is verantwoordelijk voor het gebouw waarin het apparaat wordt gebruikt.

De exploitant heeft de volgende verantwoordelijkheden:

- Voldoen aan de vereisten voor de opstellocatie.
- Ervoor zorgen dat het apparaat altijd in een technisch perfecte staat verkeert.
- Naleving van de reinigings- en onderhoudsvoorschriften.
- Instructie van de gebruikers.
- Beschikbaarstelling en naleving van deze handleiding.

1.2.3 Vakpersoneel

Gekwalificeerd vakpersoneel is verantwoordelijk voor de montage, de ingebruikneming, het onderhoud, de demontage en de verwijdering.

Vereisten voor gekwalificeerd vakpersoneel:

- Beroepservaring of -opleiding in gas-, water- en verwarmingstechniek.
- Ervaring met installatie en onderhoud van kachelsystemen.
- Ervaring in het gebruik van elektrische en mechanische gereedschappen.
- Kennis van de voorschriften inzake arbeidsveiligheid.
- Kennis van het lezen van technische tekeningen.
- Kennis van deze handleiding.
- Documentatie van de verrichte werkzaamheden.

Elektrotechnische werkzaamheden alleen door gekwalificeerde elektriciens.

§ DIN VDE 0100

Vereisten voor gekwalificeerde elektriciens:

- Kennis van de grondbeginselen van de elektrotechniek.
- Kennis van landspecifieke regelgeving en normen.
- Kennis van de relevante veiligheidsvoorschriften.
- Kennis van deze handleiding.

1.2.4 Gebruikers

Geïnstrueerde gebruikers voeren werkzaamheden uit bij gebruik, reiniging en onderhoud.

Vereisten voor geïnstrueerde gebruikers:

- De gebruikers zijn geïnstrueerd over het veilige en beoogde gebruik van het apparaat.
- De gebruikers zijn door de exploitant geïnstrueerd over hun werkzaamheden.
- Kennis van deze handleiding.

Voor de volgende gebruikers gelden speciale eisen:

- Kinderen vanaf 8 jaar.
- Personen met beperkte fysieke, zintuiglijke of mentale vermogens.
- Personen met gebrek aan ervaring en kennis.

Deze gebruikers mogen het apparaat alleen onder de volgende voorwaarden gebruiken:

- De gebruikers staan onder toezicht.
- De gebruikers zijn geïnstrueerd over het veilige gebruik.
- De gebruikers begrijpen de gevaren bij het hanteren van het apparaat.
- Kinderen mogen niet met het apparaat spelen.

Kinderen en huisdieren moeten te allen tijde onder toezicht staan en uit de buurt van het apparaat worden gehouden.

- 💡 Wij raden aan om een voorziening aan te brengen om deze groep te beschermen (bijv. tegen hete onderdelen van het apparaat).

1.3 Gedrag in een noodsituatie

- ▶ Breng uzelf nooit in gevaar.

Als dit zonder gevaar voor uzelf mogelijk is:

- ▶ Waarschuw andere mensen.
- ▶ Roep andere mensen op om het gebouw te verlaten.
- ▶ Stel het apparaat buiten bedrijf.

1.4 Schoorsteenbrand

De schoorsteen dient regelmatig te worden gereinigd (in Duitsland bijvoorbeeld door regionale schoorsteenveegbedrijven) om roetvorming op de schoorsteenwanden te voorkomen.

Bij de verbranding van hout vrijkomende vonken kunnen de roetlaag in de schoorsteen doen ontbranden.

Signalen van een brandende schoorsteen:

- uitslaande vlammen uit de schoorsteenopening.
- krachtige vonkenregen;
- rook- en geuroverlast;
- schoorsteenwanden worden zeer heet.

In het geval van een schoorsteenbrand:

- ▶ alarmeer de brandweer via 112;
- ▶ verwijder al het brandbare in de nabije omgeving van de schoorsteen.

Opgelet: blus nooit met water!

Vanwege de hoge temperaturen kan door zelfs een kleine hoeveelheid water al extreem veel waterdamp ontstaan. De druk die daarbij vrijkomt is gevaarlijk voor mensen en kan tot schade aan het gebouw of de oveninstallatie leiden.

1.5 Algemene veiligheidsaanwijzingen

WAARSCHUWING!

Gevaar door niet-naleving van de gebruiks- en montagehandleiding!

Deze handleiding bevat belangrijke informatie voor een veilig gebruik van het apparaat. Er wordt in het bijzonder gewezen op mogelijke gevaren. Niet-naleving kan leiden tot ernstig of dodelijk letsel.

- ▶ Lees deze handleiding zorgvuldig door.
- ▶ Volg de veiligheidsaanwijzingen in deze handleiding op.
- ▶ Bewaar de handleiding op een toegankelijke plaats.

In de volgende gevallen is het gebruik van het apparaat verboden:

- Bij ontbrekende goedkeuring door de verantwoordelijke instantie.
- In geval van schade aan het apparaat of aan afzonderlijke componenten.
- In geval van eigenmachtige verbouwingen of veranderingen aan het apparaat.
- Na onjuiste reparaties.
- In geval van ontbrekende of niet-functionerende veiligheidsvoorzieningen.
- In garages, trappenhuisen of algemeen toegankelijke gangen.
- In explosiegevaarlijke zones.

In de volgende gevallen aanvaardt de fabrikant geen aansprakelijkheid voor schade:

- In geval van niet-naleving van deze handleiding.
- In geval van oneigenlijk gebruik.
- In geval van onjuiste behandeling.
- Bij gebruik door onbevoegde doelgroepen.
- In geval van montage en reparatie door onbevoegd vakpersoneel.
- In geval van eigenmachtige verbouwingen.
- Bij gebruik van onderdelen die niet door de fabrikant zijn vervaardigd of geautoriseerd.
- In geval van omzeilen van de veiligheidsvoorzieningen van het apparaat.
- In geval van niet-naleving van de onderhouds- en reinigingsintervallen.

Afhankelijk van de werkzaamheden moeten verdere veiligheidsaanwijzingen in acht worden genomen. De veiligheidsaanwijzingen staan in het desbetreffende hoofdstuk van deze handleiding.

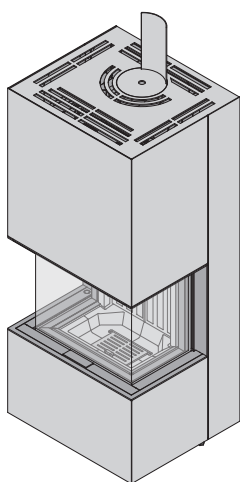
- ➡ "3.1 Veiligheidsaanwijzingen voor de montage" (pagina 18).
- ➡ "5.1 Veiligheidsaanwijzingen voor de demontage" (pagina 88).

2. Productinformatie

2.1 Modellen

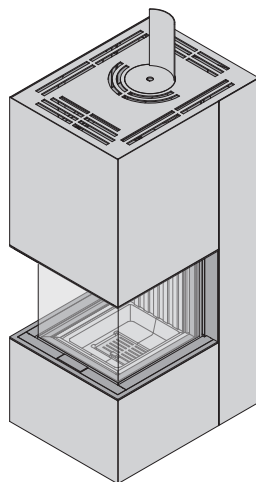
De bekledingen van de Spartherm Excellent Edition (SEE) zijn verkrijgbaar in verschillende uitvoeringen.

2.1 / 1



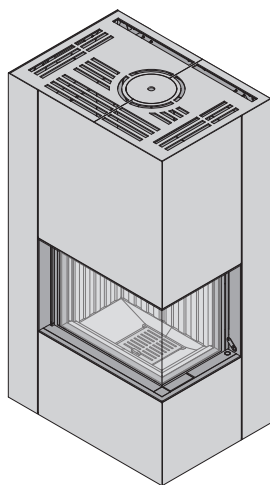
Ares

2.1 / 2



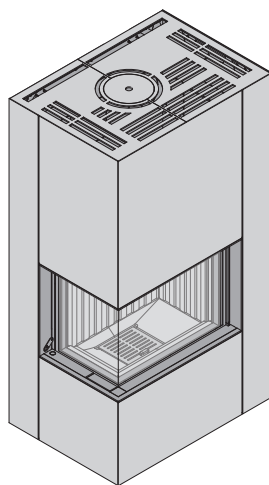
Artemis

2.1 / 3



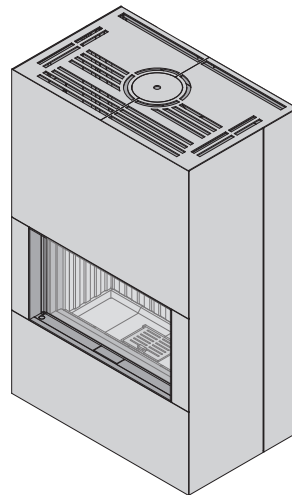
Apollon 2R

2.1 / 4



Apollon 2L

2.1 / 5



Poseidon

2.2 Materiaal

De ruwstalen bekledingen hebben oppervlakken met een natuurlijke kalklaag. De oppervlakken zijn gevoelig en moeten met de grootste zorg worden behandeld. Beschadigingen als gevolg van roest of onjuiste behandeling (bijv. krassen) kunnen niet worden gerepareerd.

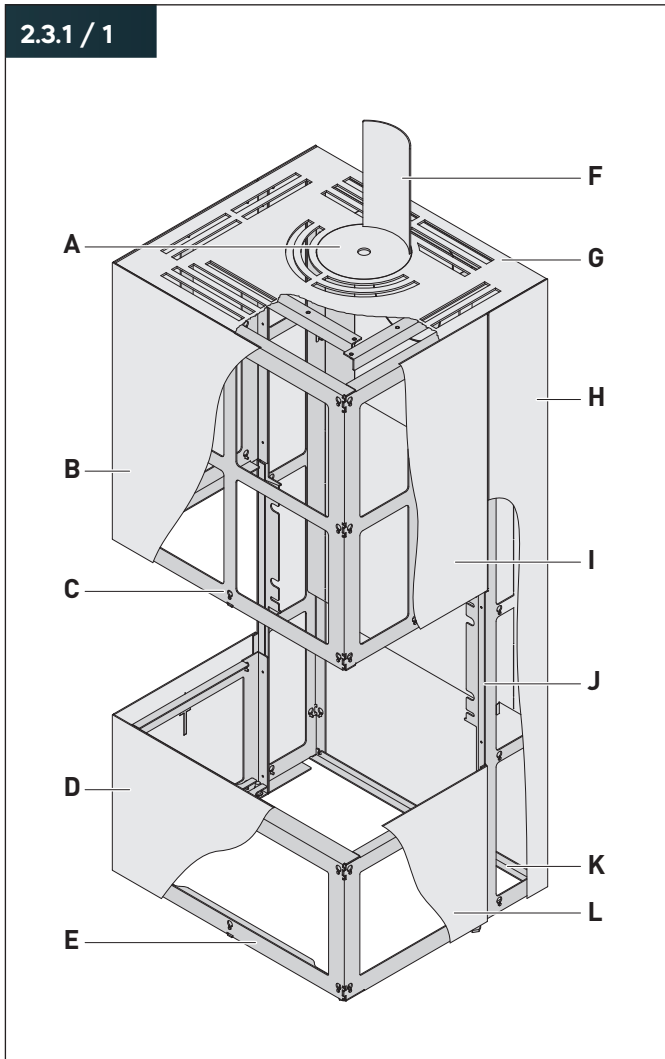
Zorgvuldige reiniging en onderhoud zijn noodzakelijk om corrosie te voorkomen en de bekledingselementen te beschermen tegen beschadiging.

➔ "4. Reiniging" (pagina 87).

2.3 Productoverzicht

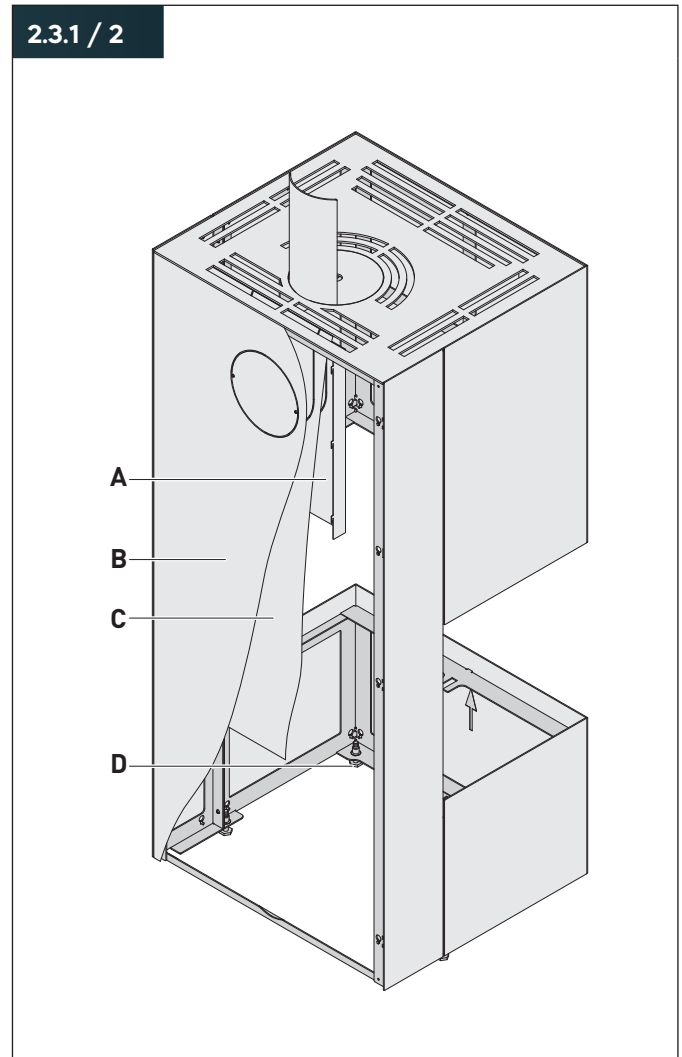
2.3.1 Ares en Artemis

2.3.1 / 1



- A Deksel voor rookgasafvoer boven
- B Bekledingselement (voor-boven)
- C Draagframe (voor-boven)
- D Bekledingselement (voor-onder)
- E Draagframe (voor-onder)
- F Stralingsbeschermkap voor rookgasafvoer boven
- G Bovenplaat
- H Bekledingselement (zij-achter)
- I Bekledingselement (zij-boven)
- J Draagframe (zij-achter)
- K Verbindingsstang
- L Bekledingselement (zij-onder)

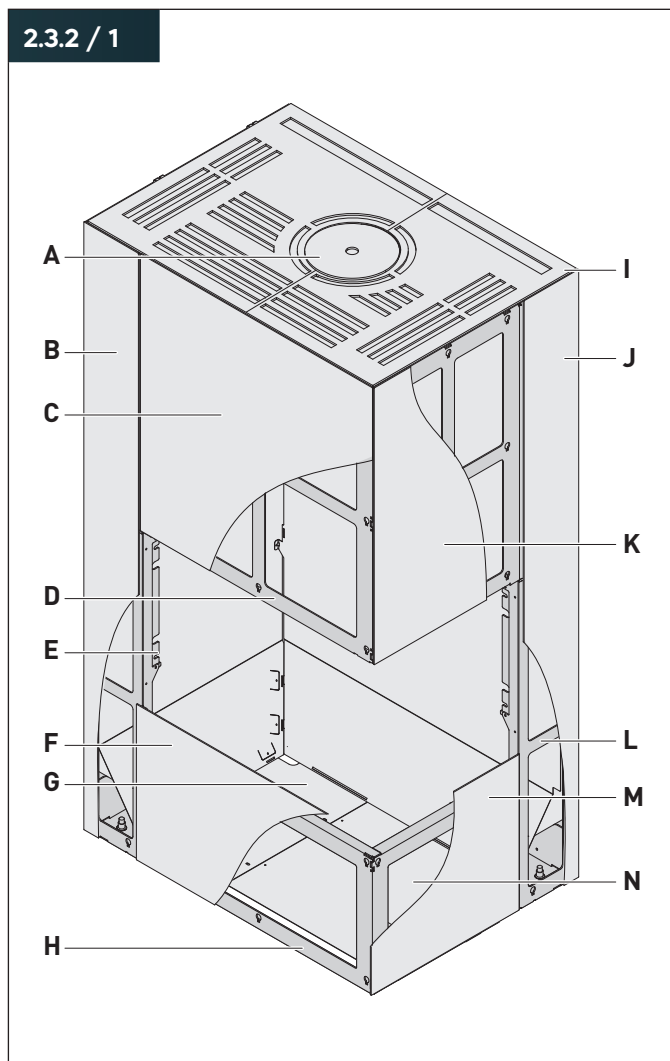
2.3.1 / 2



- A Stralingsbescherming (klein)
- B Achterwandbekleding (optioneel)
- C Stralingsbescherming (groot)
- D Stelvoet

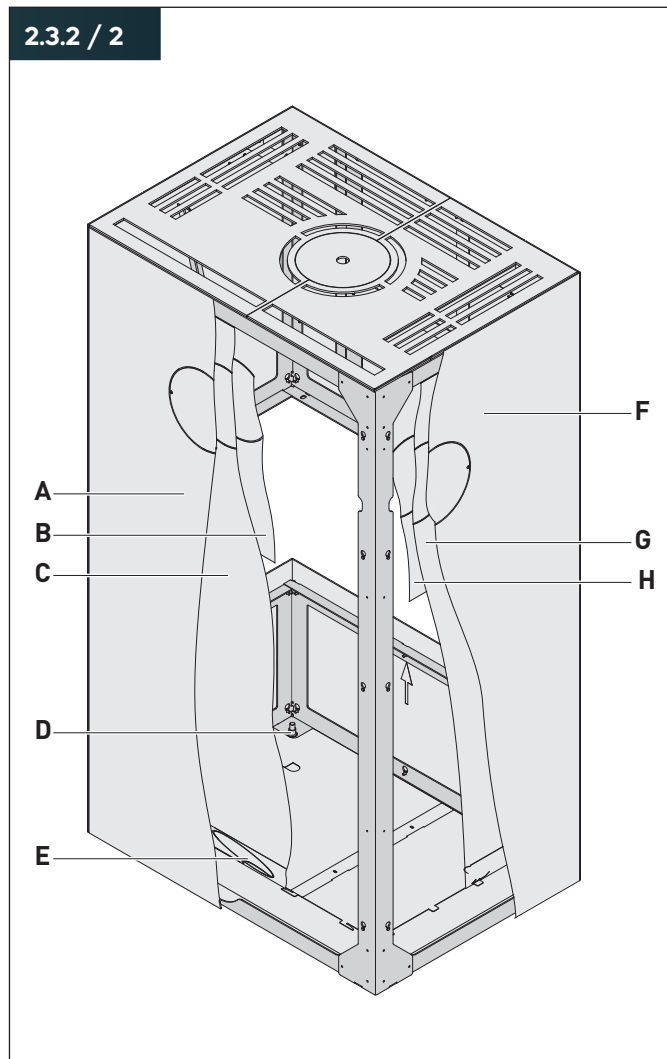
2.3.2 Apollo

2.3.2 / 1



- A** Deksel voor rookgasafvoer boven
- B** Bekledingselement (zij-voor)
- C** Bekledingselement (voor-boven)
- D** Draagframe (voor-boven)
- E** Montagebeugel
- F** Bekledingselement (voor-onder)
- G** Luchtgeleidingsplaat (links)
- H** Draagframe (voor-onder)
- I** Bovenplaat
- J** Bekledingselement (zij-achter)
- K** Bekledingselement (zij-boven)
- L** Draagframe (achter)
- M** Bekledingselement (zij-onder)
- N** Luchtgeleidingsplaat (rechts)

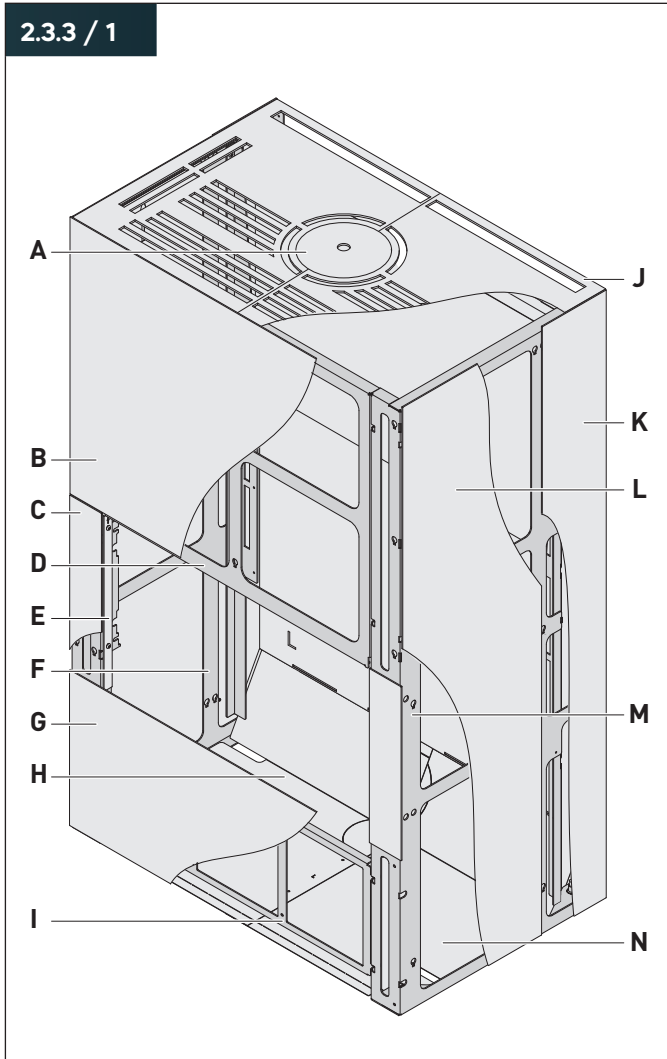
2.3.2 / 2



- A** Achterwandbekleding (optioneel)
- B** Stralingsbescherming achter (klein)
- C** Stralingsbescherming achter (groot)
- D** Stelvoet
- E** Deksel voor luchttoevoeraansluiting achter
- F** Zijwandbekleding achter (optioneel)
- G** Stralingsbescherming zij (groot)
- H** Stralingsbescherming zij (klein)

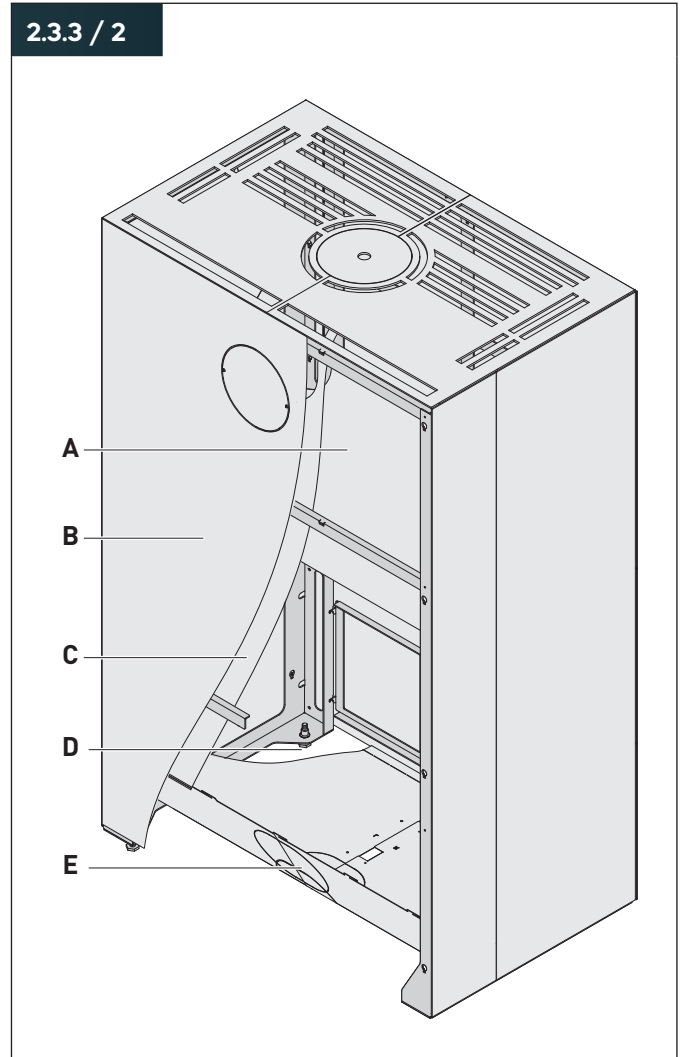
2.3.3 Poseidon

2.3.3 / 1



- A Deksel voor rookgasafvoer boven
- B Bekledingselement (voor-boven)
- C Bekledingselement (voor-midden)
- D Draagframe (voor-boven)
- E Montagebeugel
- F Draagframe (zij-binnen)
- G Bekledingselement (voor-onder)
- H Luchtgeleidingsplaat (links)
- I Draagframe (voor-onder)
- J Bovenplaat
- K Bekledingselement (zij-achter)
- L Bekledingselement (zij-voor)
- M Draagframe (zij-buiten)
- N Luchtgeleidingsplaat (rechts)

2.3.3 / 2

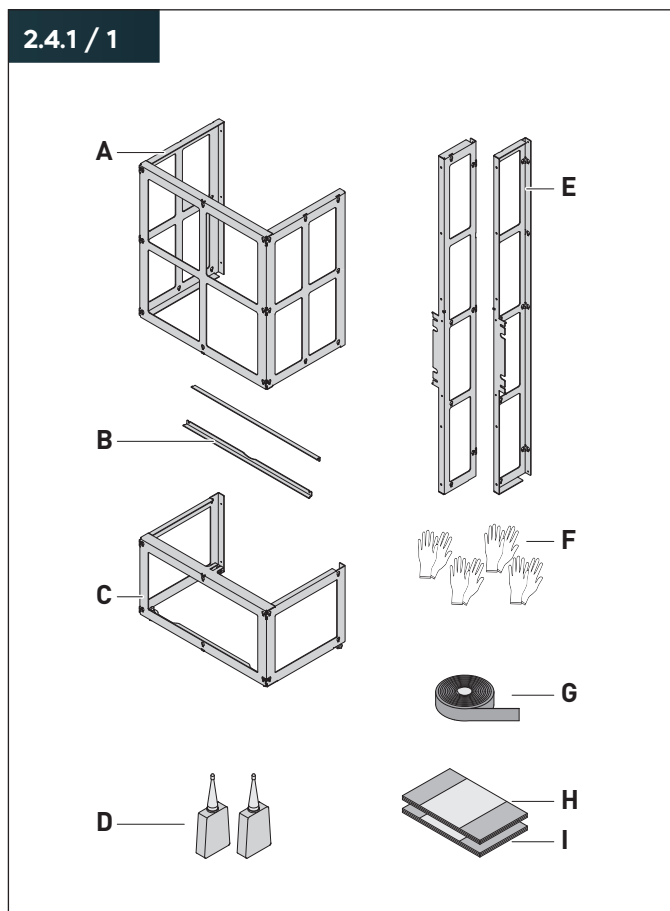


- A Stralingsbescherming (klein)
- B Achterwandbekleding (optioneel)
- C Stralingsbescherming (groot)
- D Stelvoet
- E Deksel voor luchttoevoeraansluiting achter

2.4 Leveringsomvang

2.4.1 Ares en Artemis

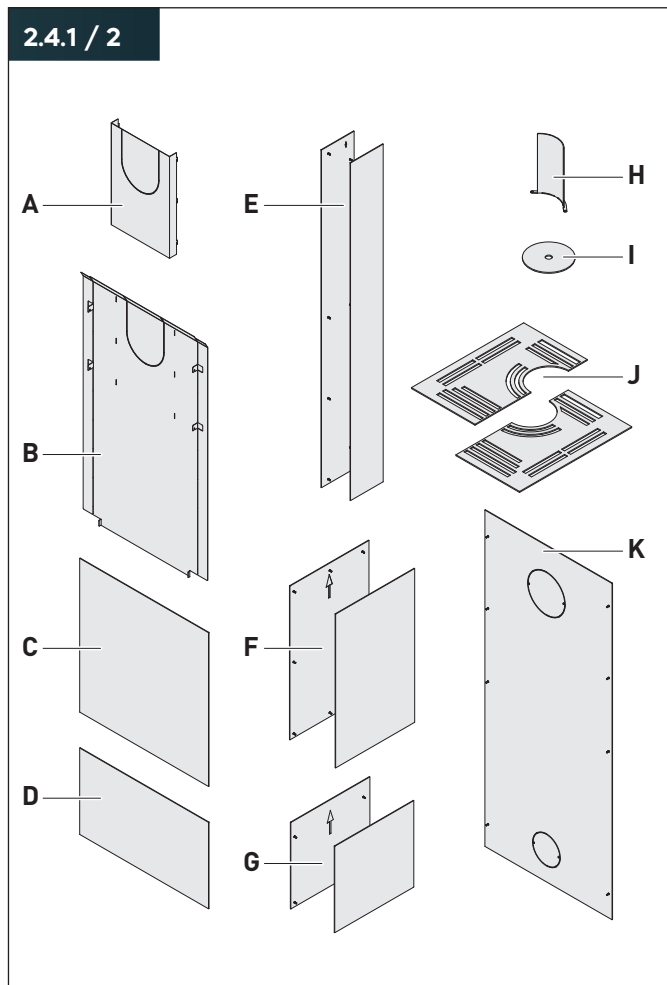
2.4.1 / 1



- A** Draagframe (voor-boven)
- B** Verbindingsstang
- C** Draagframe (voor-onder)
- D** Verzorgingsolie, 100 ml ¹
- E** Draagframe (zij-achter)
- F** katoenen handschoenen
- G** Holle kamerafdichting, zelfklevend
- H** Montagehandleiding
- I** Bedieningshandleiding

¹ Bij ruwstalen uitvoering.

2.4.1 / 2

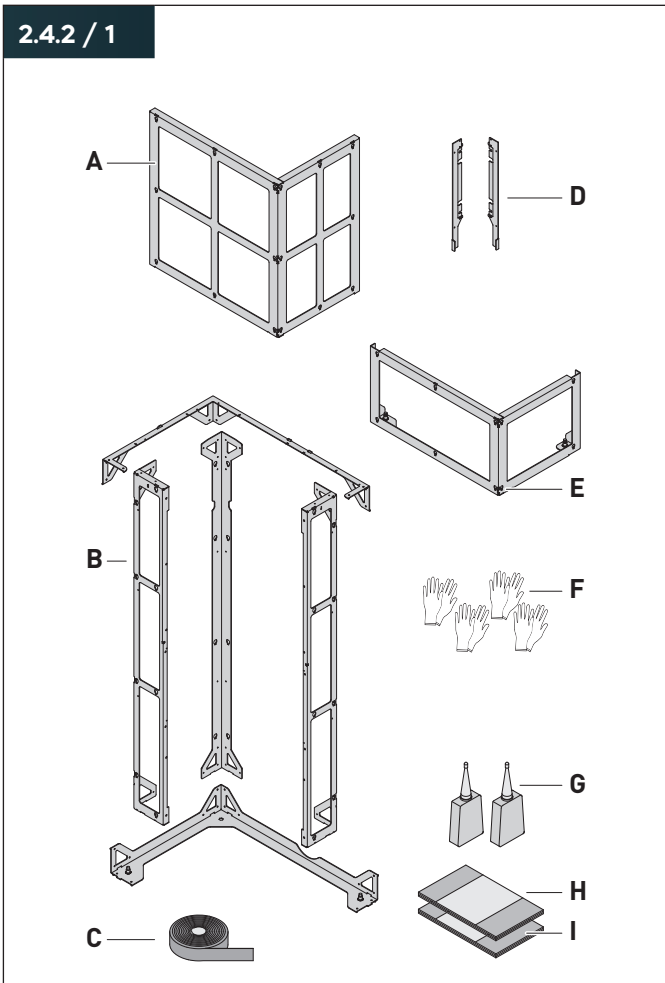


- A** Stralingsbescherming (Klein) ¹
- B** Stralingsbescherming (groot) ¹
- C** Bekledingselement (voor-boven)
- D** Bekledingselement (voor-onder)
- E** Bekledingselement (zij-achter)
- F** Bekledingselement (zij-boven)
- G** Bekledingselement (zij-onder)
- H** Stralingsbeschermkap voor rookgasafvoer boven
- I** Deksel voor rookgasafvoer boven
- J** Bovenplaat
- K** Achterwandbekleding (optioneel)

¹ Bij vlakke wandconstructie. Vrijstaande constructie met optionele achterwand.

2.4.2 Apollo

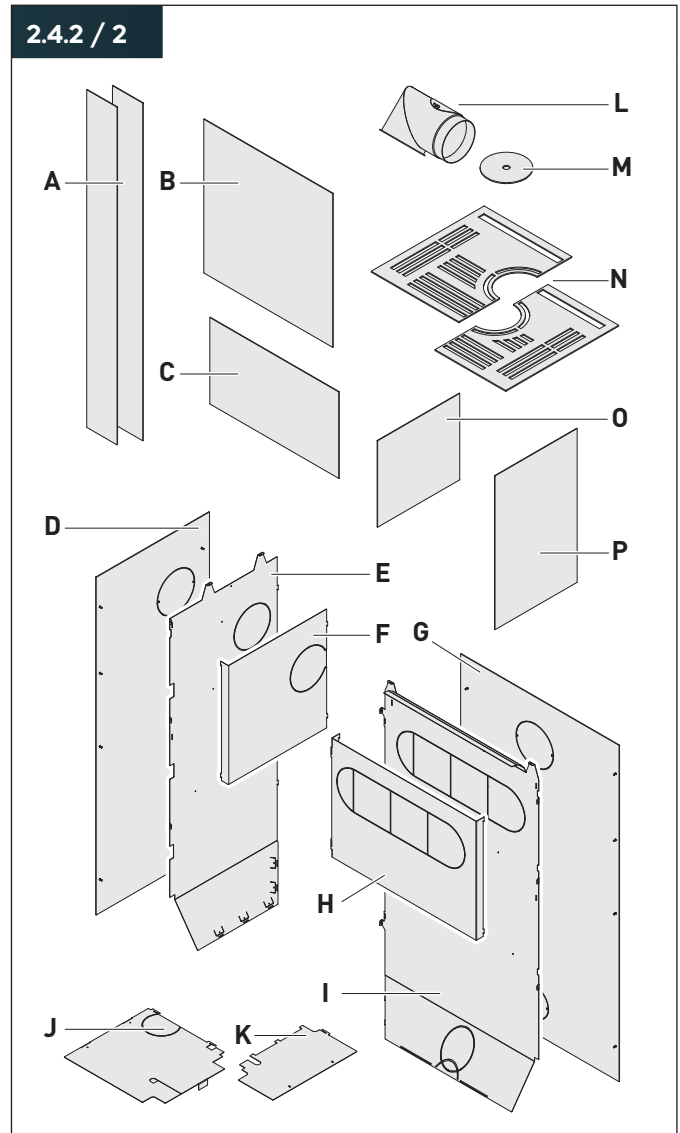
2.4.2 / 1



- A** Draagframe (voor-boven)
- B** Draagframe (achter)
- C** Holle kamerafdichting, zelfklevend
- D** Montagebeugel
- E** Draagframe (voor-onder)
- F** katoenen handschoenen
- G** Verzorgingsolie, 100 ml ¹
- H** Montagehandleiding
- I** Bedieningshandleidingen

¹ Bij ruwstalen uitvoering.

2.4.2 / 2



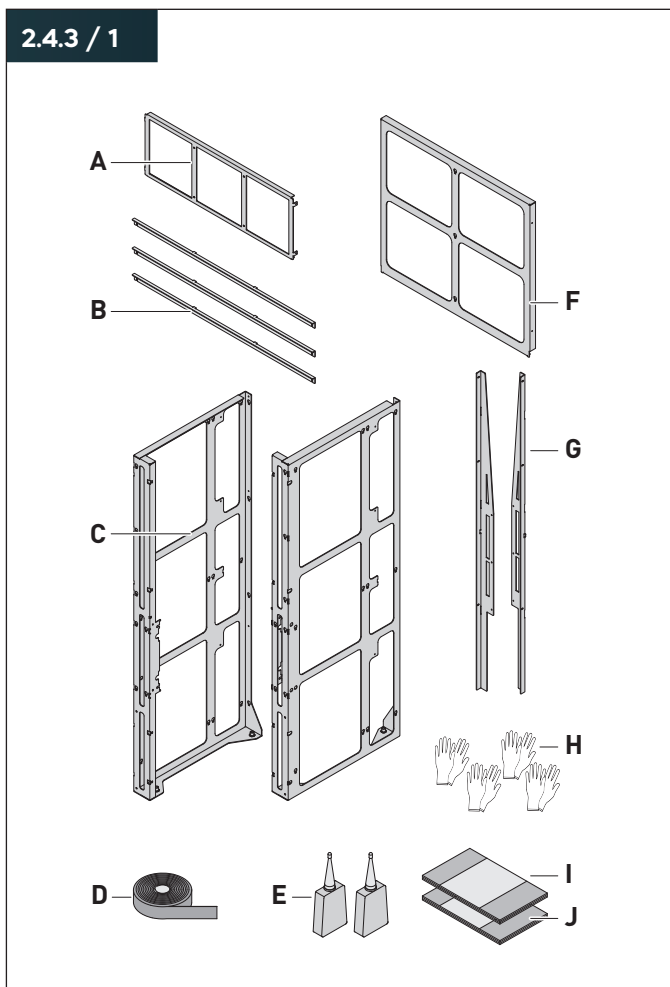
- A** Bekledingselement (zij-voor)
- B** Bekledingselement (voor-boven)
- C** Bekledingselement (voor-onder)
- D** Zijwandbekleding (optioneel)
- E** Stralingsbescherming (groot-zij) ¹
- F** Stralingsbescherming (klein-zij) ¹
- G** Achterwandbekleding (optioneel)
- H** Stralingsbescherming (klein-achter) ¹
- I** Stralingsbescherming (groot-achter) ¹
- J** Luchtgeleidingsplaat (rechts)
- K** Luchtgeleidingsplaat (links)
- L** Diameter rookkanaalbocht 200 mm (optioneel)
- M** Deksel voor rookgasafvoer boven
- N** Bovenplaat
- O** Bekledingselement (zij-onder)
- P** Bekledingselement (zij-boven)

¹ Bij vlakke wandconstructie. Vrijstaande constructie met optionele achterwand.

Productinformatie

2.4.3 Poseidon

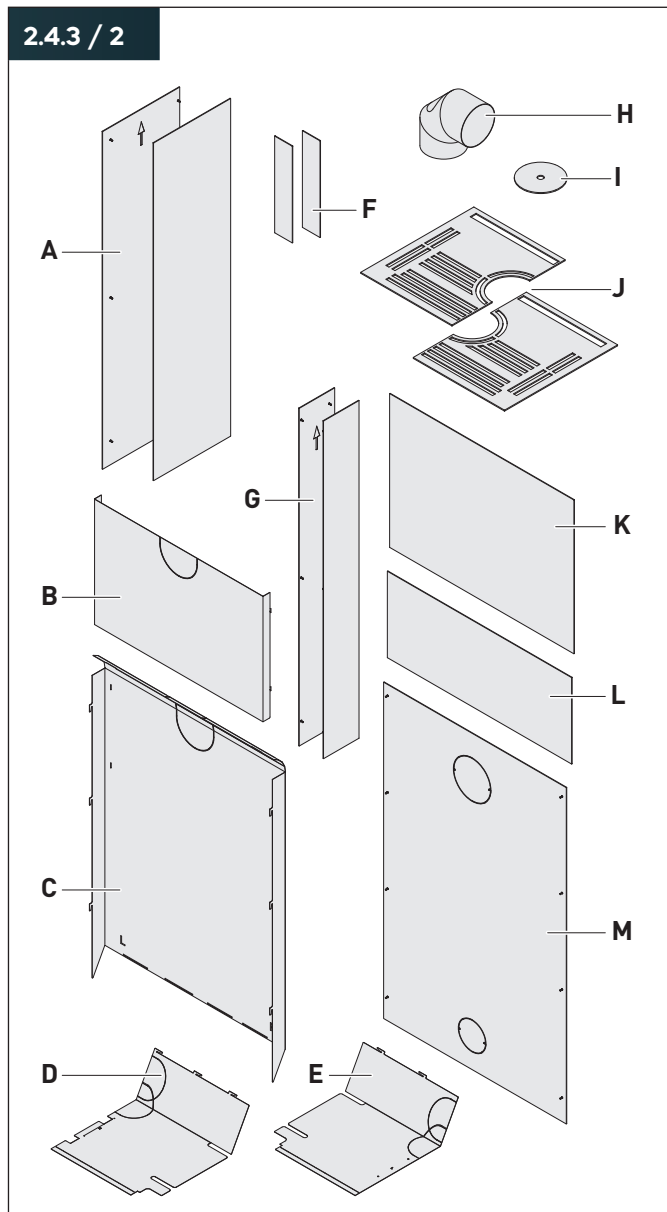
2.4.3 / 1



- A** Draagframe (voor-onder)
- B** Verbindingsstang
- C** Draagframe (zij-buiten)
- D** Holle kamerafdichting, zelfklevend
- E** Verzorgingsolie, 100 ml ¹
- F** Draagframe (voor-boven)
- G** Zijsteun (rechts/links)
- H** katoenen handschoenen
- I** Montagehandleiding
- J** Bedieningshandleiding

¹ Bij ruwstalen uitvoering.

2.4.3 / 2



- A** Bekledingselement (zij-voor)
- B** Stralingsbescherming (Klein) ¹
- C** Stralingsbescherming (groot) ¹
- D** Luchtgeleidingsplaat (links)
- E** Luchtgeleidingsplaat (rechts)
- F** Bekledingselement (voor-midden)
- G** Bekledingselement (zij-achter)
- H** Rookkanaalbocht (diameter 200 mm)
- I** Deksel voor rookgasafvoer boven
- J** Bovenplaat
- K** Bekledingselement (voor-boven)
- L** Bekledingselement (voor-onder)
- M** Achterwandbekleding (optioneel)

¹ Bij vlakke wandconstructie. Vrijstaande constructie met optionele achterwand.

2.5 Technische gegevens

Ares	
Gewicht ca.	505 kg

Artemis	
Gewicht ca.	525 kg

Apollo	
Gewicht ca.	430 kg

Poseidon	
Gewicht ca.	506 kg

Gegevens van het model van de inzethaard (bijv. type, keuringsnummer, bouwjaar) staan op het typeplaatje.

📄 Montage- en gebruiksaanwijzing voor de Premium inzethaarden

Voor inzethaarden met optionele leveringsomvang (bijv. Verbrandingsregeling of elektrische deurlift) dienen de gegevens in het bijbehorende document in acht te worden genomen.

📄 Montage- en gebruiksaanwijzing voor de Premium inzethaarden

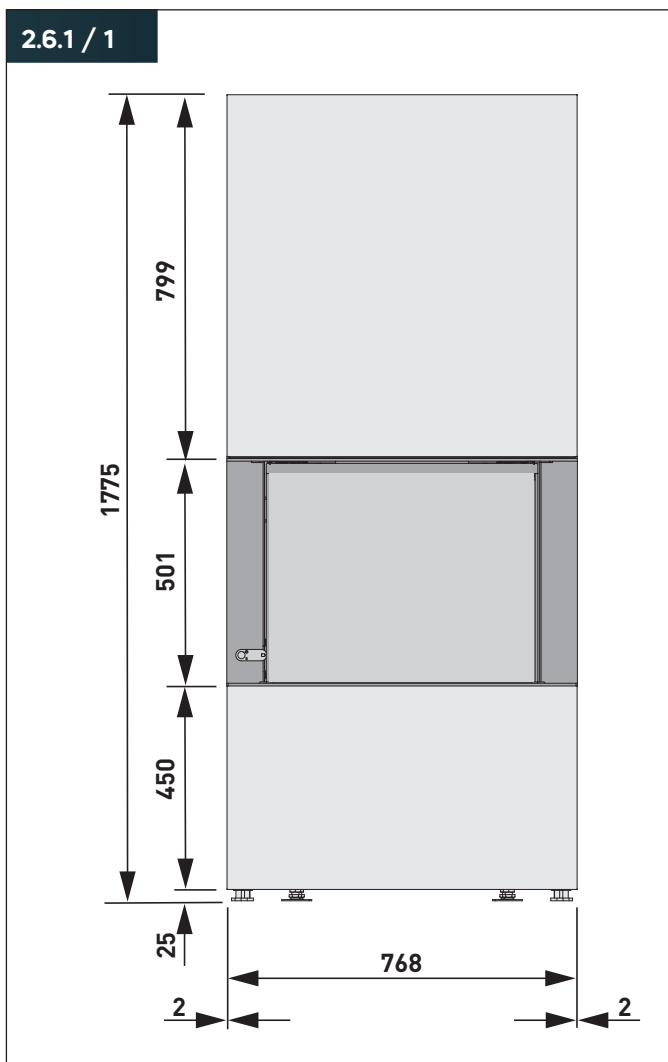
📄 Aanwijzingen voor inzethaard-accessoires

📄 "Technische gegevens"

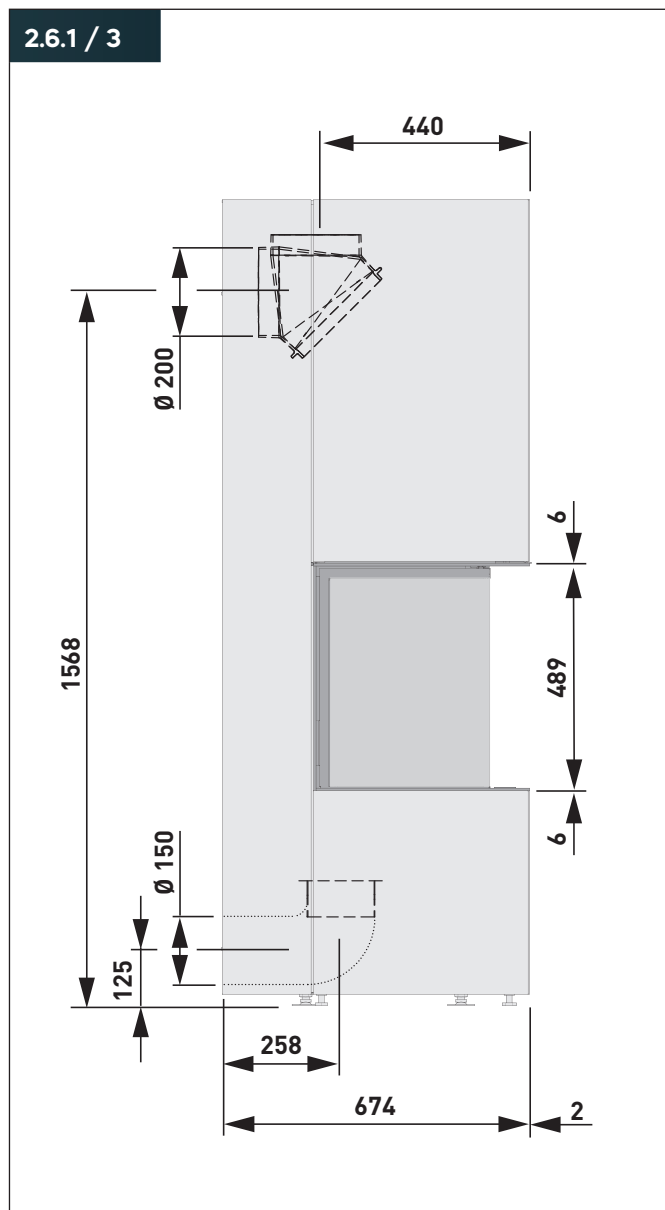
2.6 Afmetingen

2.6.1 Ares

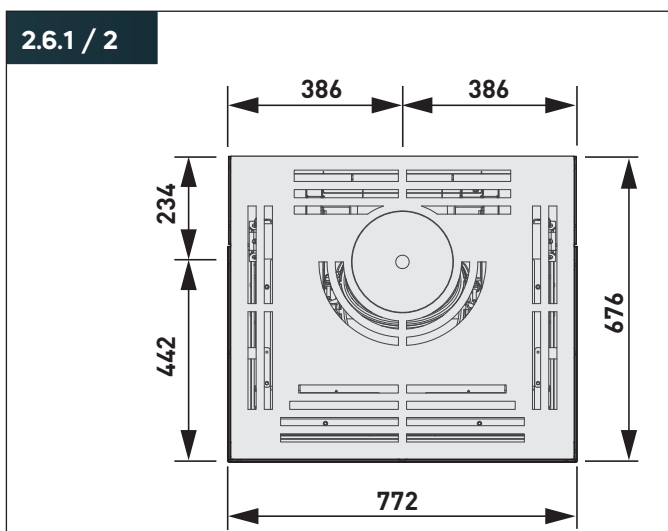
2.6.1 / 1



2.6.1 / 3

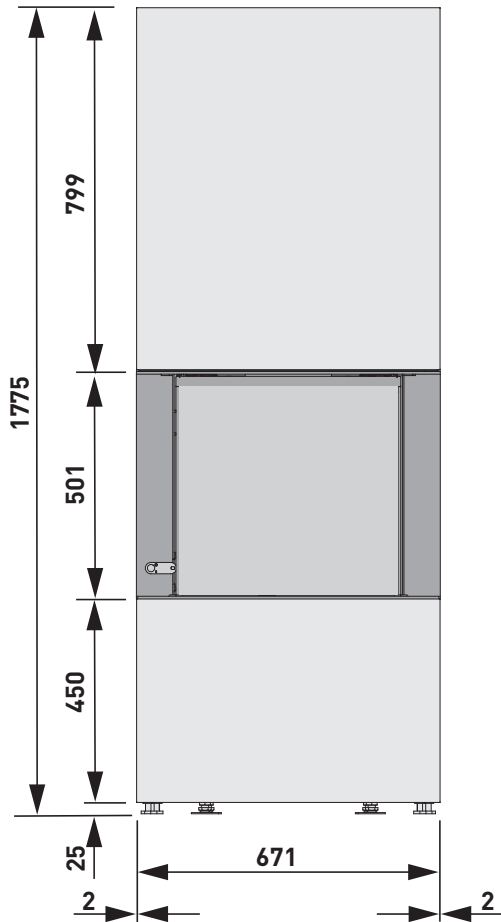


2.6.1 / 2

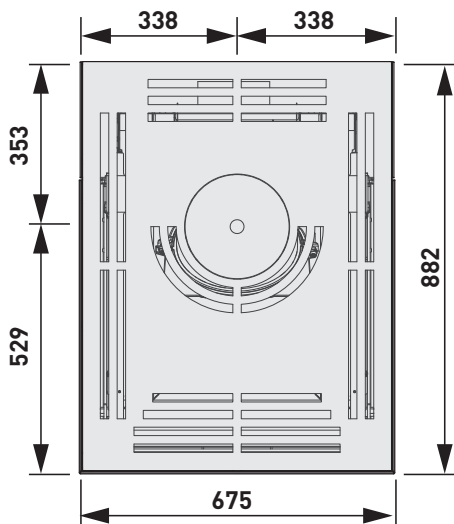


2.6.2 Artemis

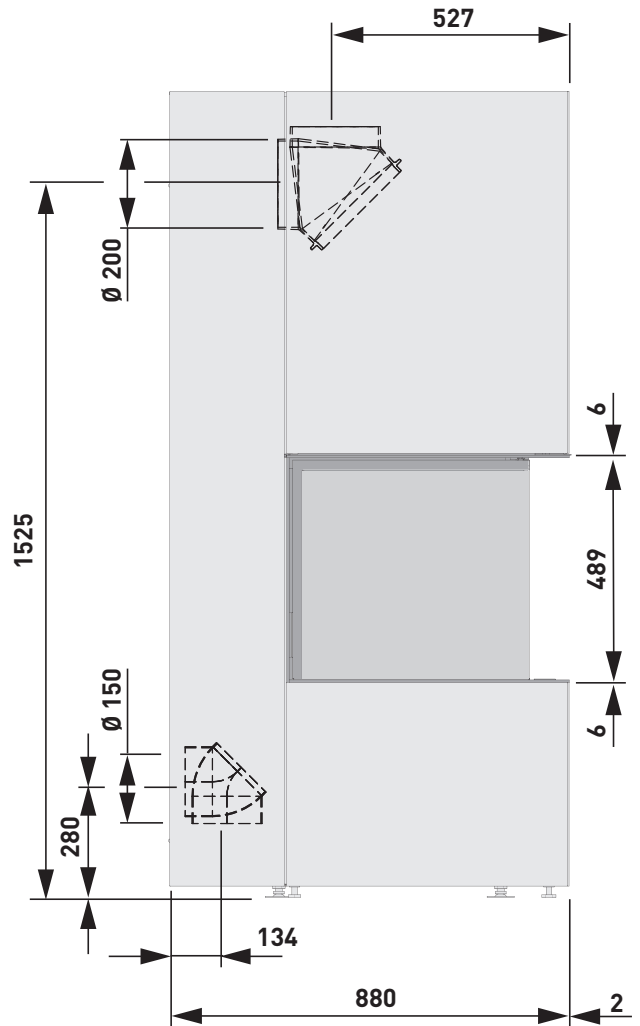
2.6.2 / 1



2.6.2 / 2



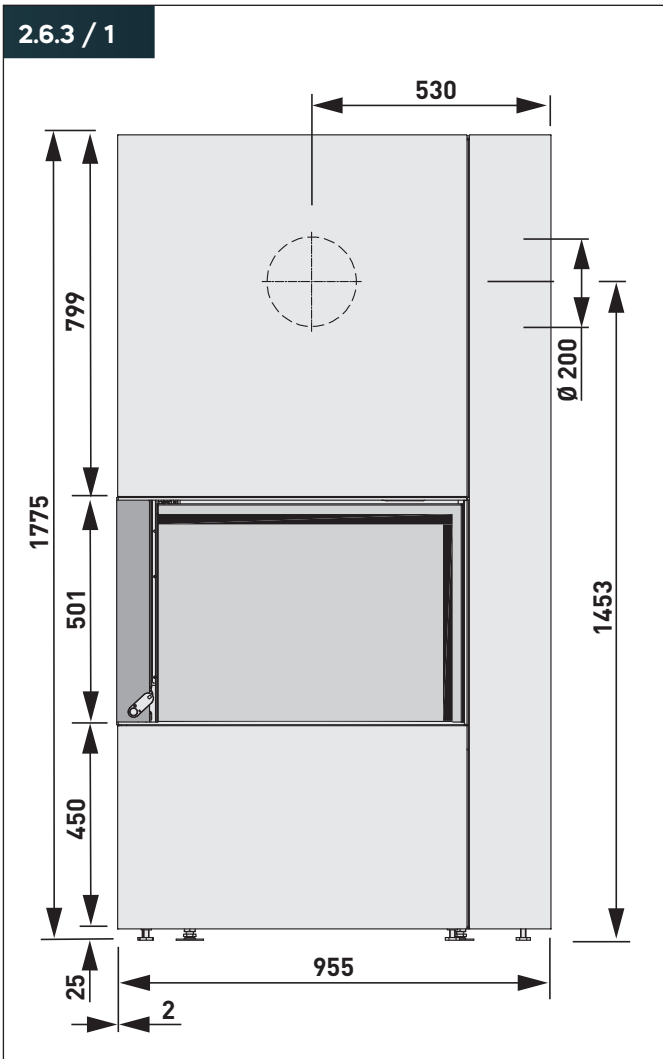
2.6.2 / 3



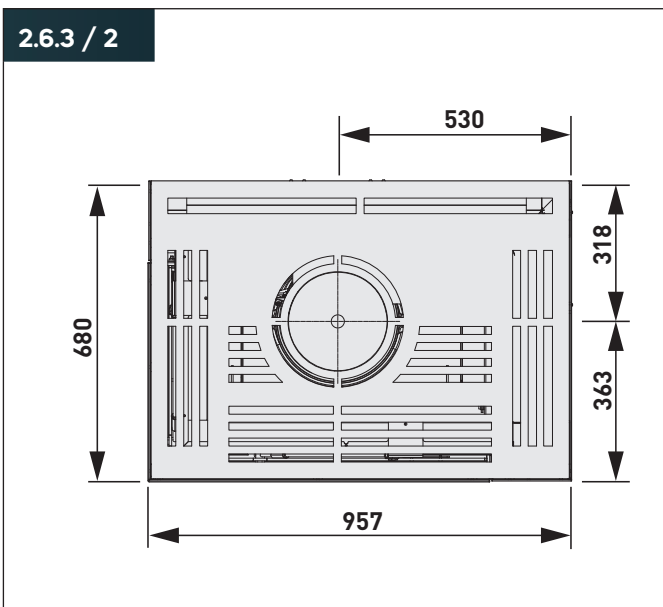
Productinformatie

2.6.3 Apollo

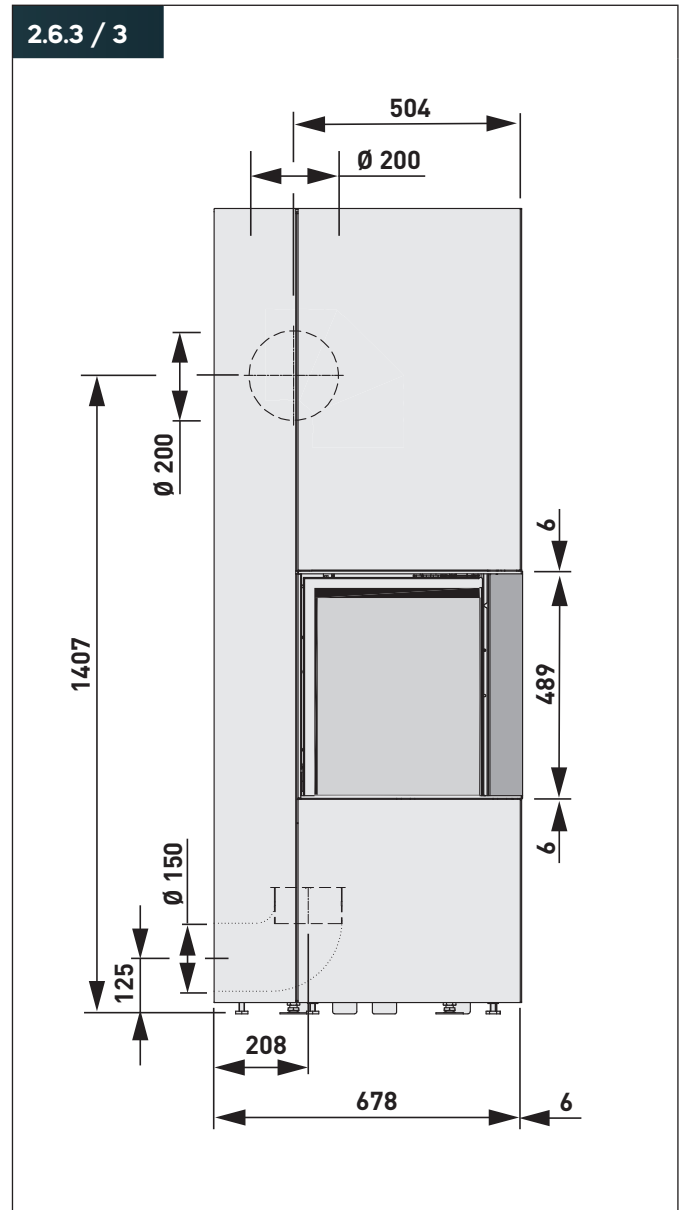
2.6.3 / 1



2.6.3 / 2

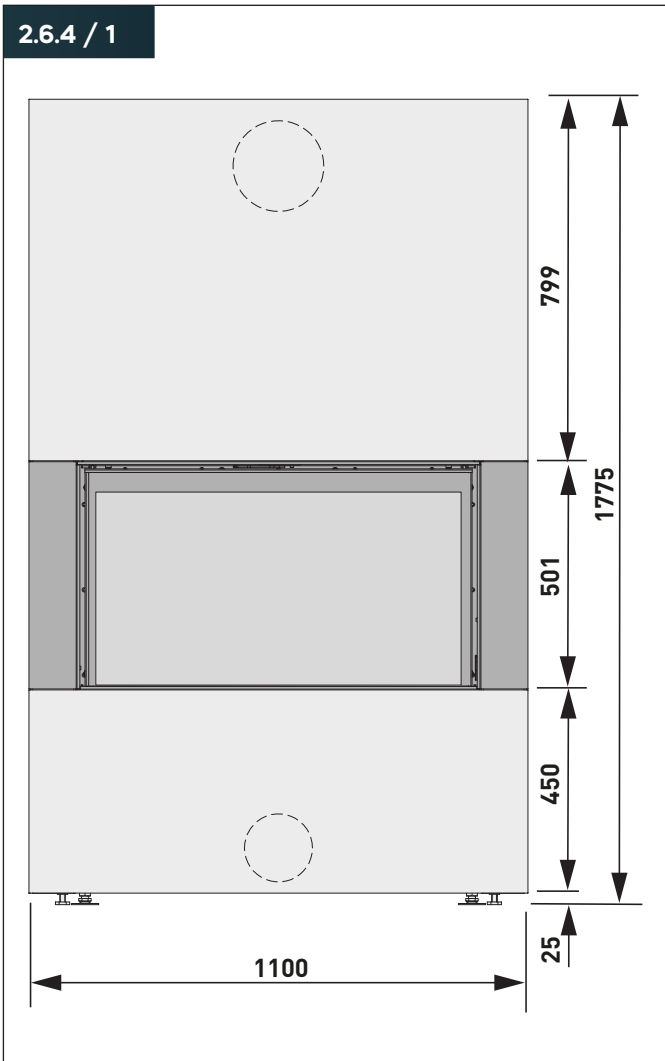


2.6.3 / 3

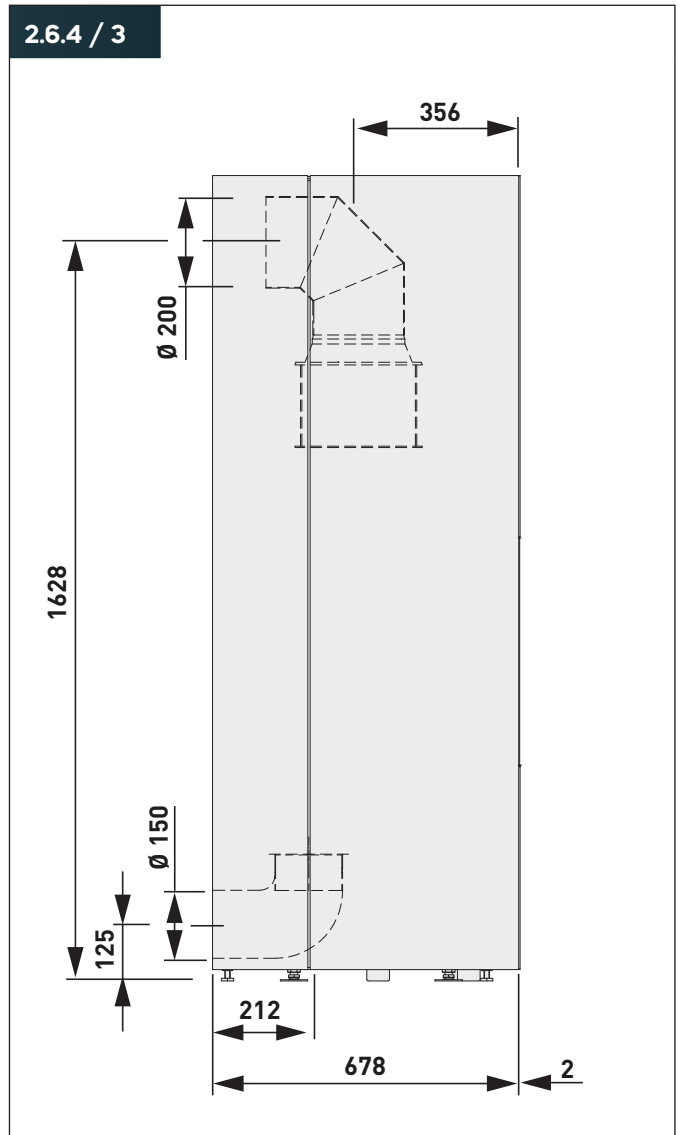


2.6.4 Poseidon

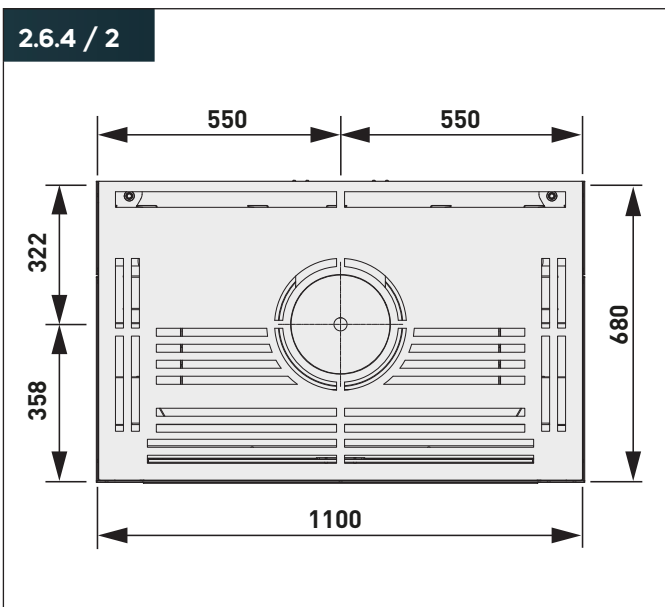
2.6.4 / 1



2.6.4 / 3



2.6.4 / 2



3. Montage

3.1 Veiligheidsaanwijzingen voor de montage

WAARSCHUWING!

Gevaar door het niet in acht nemen van de montage-instructies!

Fouten bij de montage van het apparaat kunnen tot ernstig letsel leiden. Dit hoofdstuk bevat belangrijke informatie voor de veilige montage van het apparaat.

- ▶ Lees dit hoofdstuk vóór de montage zorgvuldig door.
- ▶ Volg de veiligheidsaanwijzingen op.
- ▶ Voer de montage uit zoals beschreven.

Montage alleen door gekwalificeerd vakpersoneel.
Elektrotechnische werkzaamheden alleen door gekwalificeerde elektriciens.

⇒ "1.2.3 Vakpersoneel" (pagina 4).

De exploitant is verantwoordelijk voor het voldoen aan de vereisten voor de opstellocatie.

⇒ "1.2.2 Exploitant" (pagina 4).


Om gevaren te voorkomen, moeten de volgende voorschriften strikt worden nageleefd:

- Geen brandbare materialen of vloeistoffen op of in de buurt van het apparaat bewaren of neerleggen.
- Geen brandbare voorwerpen (bv. meubels, tapijten) voor de opening van de verbrandingskamer plaatsen.
- Het apparaat moet onbeschadigd zijn en in perfecte staat verkeren voordat het gemonteerd wordt.
- Voordat het apparaat kan worden geïnstalleerd, moet worden voldaan aan de voorwaarden voor de montage en de vereisten voor de opstellocatie; in het bijzonder moeten de wettelijke eisen voor kachels in acht worden genomen.

 Om beschadiging van het oppervlak te voorkomen, raden wij aan tijdens de volledige montage katoenen handschoenen te dragen.

3.2 Voorwaarden voor de montage

Het kachelsysteem moet worden gemonteerd en gebruikt in overeenstemming met de geldende normen en richtlijnen.

 Montage- en gebruiksaanwijzing voor de Premium inzethaarden

- ✓ De algemene goedkeuring van de bouwinspectie is beschikbaar of is aangevraagd door de fabrikant.

3.3 Vereisten aan de opstellocatie

3.3.1 Opstelruimte

- De opstelruimte moet geschikt zijn voor een veilig gebruik.
- De opstelruimte moet droog en vorstvrij zijn.
- Het apparaat moet worden beschermd tegen vorst en weersinvloeden.
- Het opsteloppervlak moet voldoende draagvermogen hebben, rekening houdend met het gewicht van het apparaat.
 - ➔ "2.5 Technische gegevens" (pagina 13).
- Het opsteloppervlak moet vlak en horizontaal zijn.
- Een brandbare vloer vóór de deur van de verbrandingskamer moet worden beschermd door een vonkbeschermingsplaat.
- Een voldoende toevoer van verse lucht moet worden gewaarborgd door middel van een ventilatieopening in de buitenlucht (doorsnede ten minste 150 cm²) of door middel van een verbrandingsluchtverbinding met andere ruimten.
- Bij gelijktijdig gebruik met luchtafzuigapparatuur (bv. afzuigkap, ventilatie- of luchtafvoersystemen) moet een veiligheidsvoorziening worden geïnstalleerd. De veiligheidsvoorziening moet de toegestane onderdruk in de opstelruimte (afwijking max. 8 Pa ten opzichte van de buitenlucht) controleren en voorkomen dat gassen de kamer binnendringen. Er moet een goedkeuring van de bouwinspectie voor de veiligheidsvoorziening beschikbaar zijn.

Voor de eisen m.b.t. de rookgasafvoer en de verbrandingsluchtleiding moeten de instructies voor de inzethaard in acht worden genomen.

 Montage- en gebruiksaanwijzing voor de Premium inzethaarden

3.3.2 Veiligheidsafstanden

⚠ WAARSCHUWING!

Brandgevaar door het niet in acht nemen van de veiligheidsafstanden!

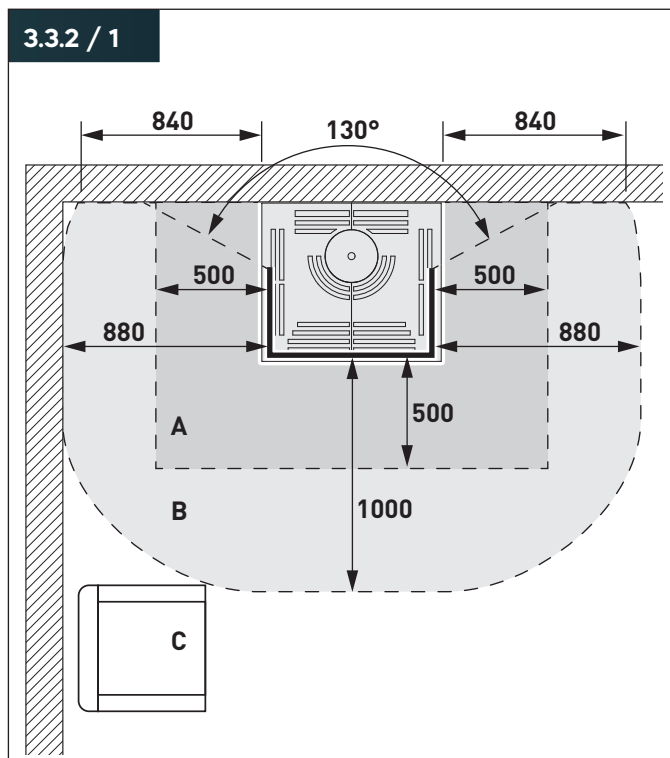
Tijdens de werking van het apparaat ontstaan zeer hoge temperaturen. Bij het openen van de deur van de verbrandingskamer kan er rook ontstaan en kunnen er vonken rondvliegen. Gevoelige onderdelen in de nabijheid van het apparaat kunnen worden beschadigd, vervormd raken, smelten of in brand vliegen.

► Zorg ervoor dat bij de montage rekening wordt gehouden met brandbare bouwmaterialen en materialen (bijv. houten balken). Er moet worden gezorgd voor een voldoende grote afstand of voor beschermende voorzieningen.

- Cirkel rond de aansluitopening naar de schoorsteen: 200 mm
- Afstand van het aansluitkanaal naar wand- of plafondoppervlakken: 400 mm

Ares

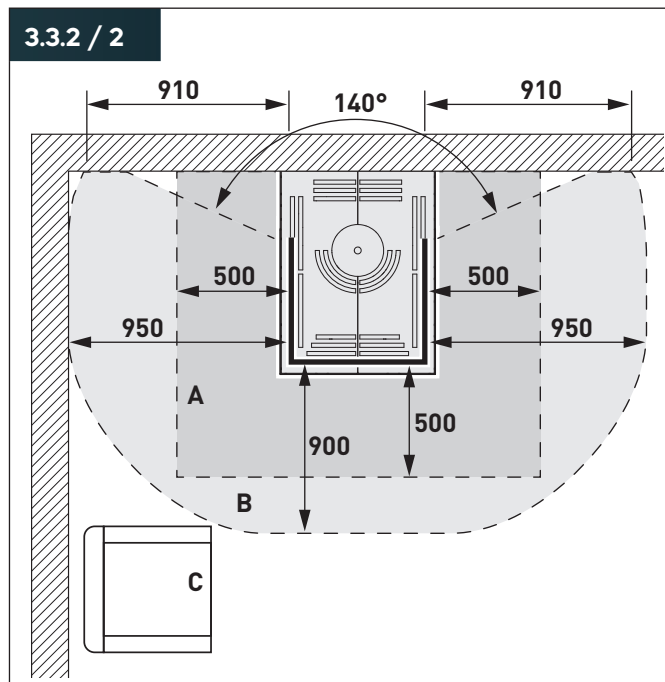
3.3.2 / 1



- A Beschermende ondervloer (onbrandbare vloerbedekking)
- B Stralingsbereik
- C Brandbaar voorwerp (bijv. fauteuil)

Artemis

3.3.2 / 2

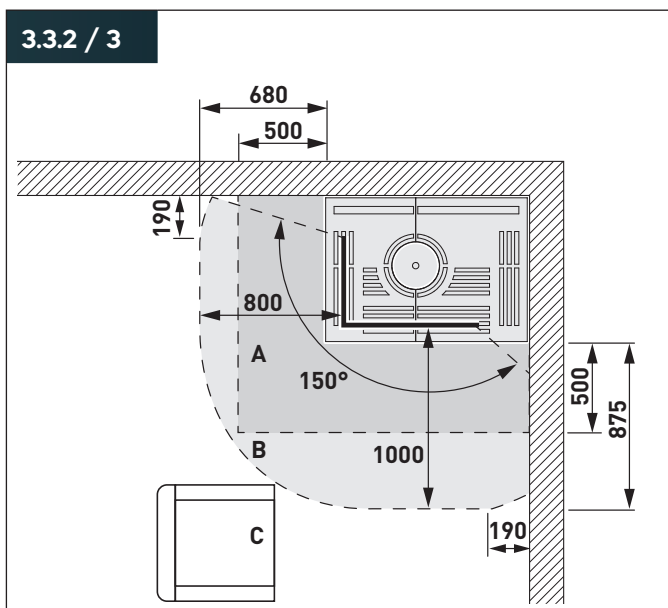


- A Beschermende ondervloer (onbrandbare vloerbedekking)
- B Stralingsbereik
- C Brandbaar voorwerp (bijv. fauteuil)

Montage

Apollo

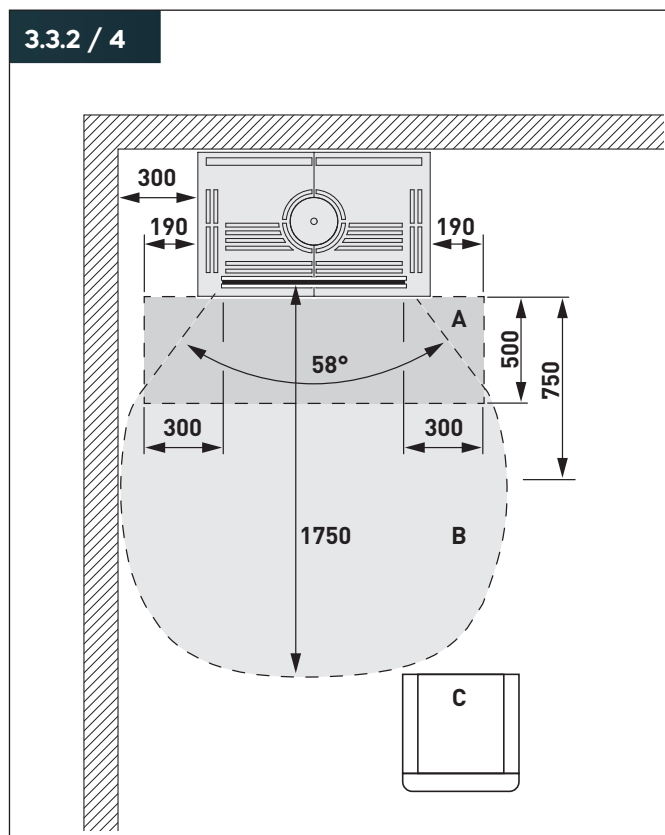
3.3.2 / 3



- A Beschermende ondervloer (onbrandbare vloerbedekking)
- B Stralingsbereik
- C Brandbaar voorwerp (bijv. fauteuil)

Poseidon

3.3.2 / 4



- A Beschermende ondervloer (onbrandbare vloerbedekking)
- B Stralingsbereik
- C Brandbaar voorwerp (bijv. fauteuil)

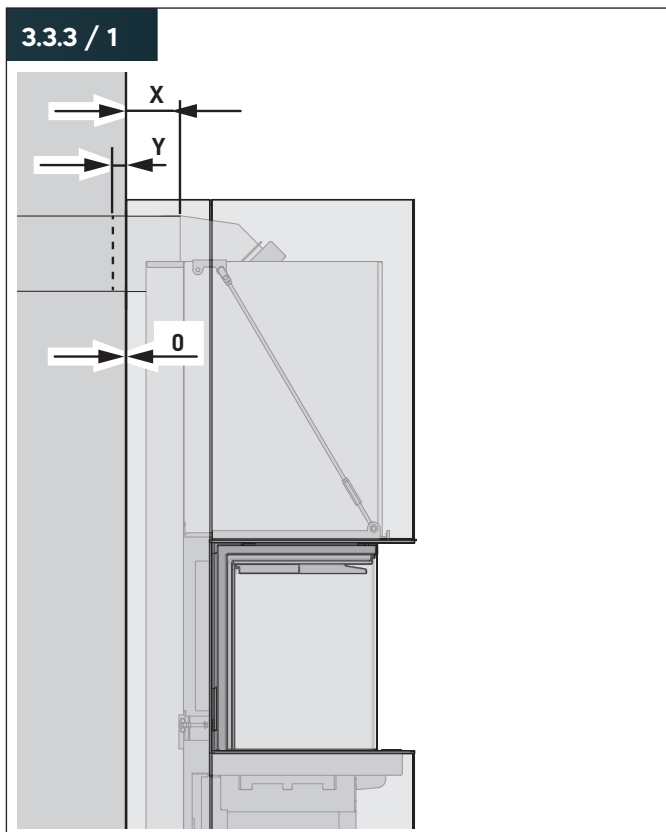
3.3.3 Afmetingen van de opstelling

Afmetingen van het apparaat:
 ➔ "2.6 Afmetingen" (pagina 14).

Rookkanaalbocht tot bekleding (X)	Ares	Artemis	Apollo	Poseidon
Uitlijning naar achteren	266	148	129	160
Uitlijning naar de zijkant			321	

Vlakke wandconstructie

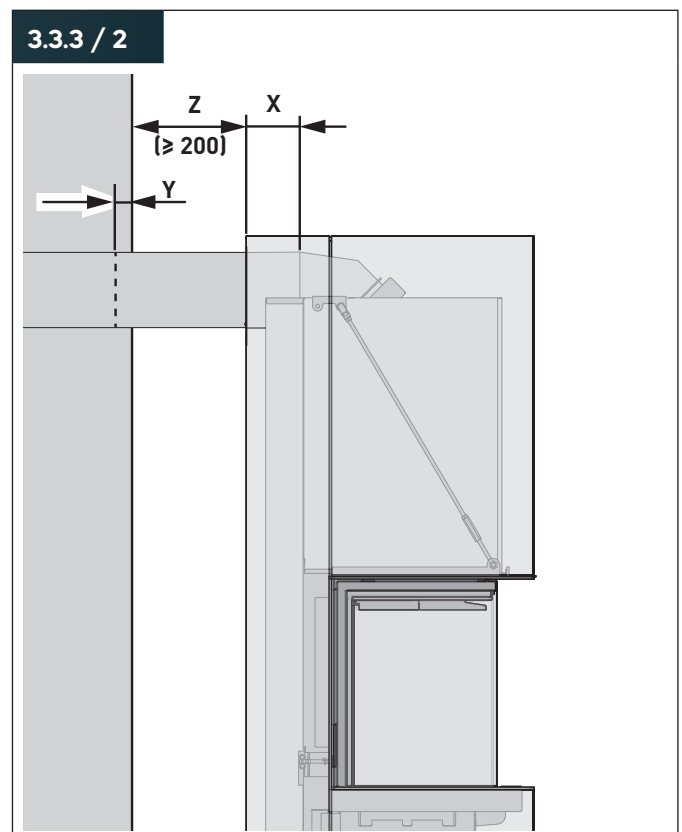
- Een vlakke wandconstructie op brandbare (te beschermen) wanden met een warmtedoorgangscoefficiënt (U-waarde) van $>0,1 \text{ W/m}^2\text{K}$ is toegestaan.
- Vóór een vlakke wandconstructie in brandbare wanden met een lagere warmtedoorgangscoefficiënt ($<0,1 \text{ W/m}^2\text{K}$) moeten verdergaande brandbeveiligingsmaatregelen worden genomen.
- De lengte van het rookgaskanaal (DIN EN 1856-2) moet worden aangepast aan het type installatie.
- De insteekdiepte van de wandvoering (Y) moet ter plaatse worden gemeten.



Lengte rookgaskanaal = X mm + Y mm (insteekdiepte wandvoering)

Vrijstaande constructie

- De vrijstaande constructie is alleen toegestaan met een minimale afstand van $\geq 200 \text{ mm}$ tot de wand.
- De lengte van het rookgaskanaal (DIN EN 1856-2) moet worden aangepast aan het type installatie.
- De insteekdiepte van de wandvoering (Y) moet ter plaatse worden gemeten.
- De afstand tot de wand (Z) wordt ter plaatse bepaald.



Lengte rookgaskanaal = X mm + Z mm (afstand tot wand) + Y mm (inbouwdiepte wandvoering)

Voor inzethaarden met optionele leveringsomvang (bijv. Verbrandingsregeling of elektrische deurlift) dienen de gegevens in het bijbehorende document in acht te worden genomen.

- 📄 Montage- en gebruiksaanwijzing voor de Premium inzethaarden
- 📄 Aanwijzingen voor inzethaard-accessoires
- 📄 "Technische gegevens"

3.3.4 Rookgasafvoer

Voor de rookgasafvoer is ter plaatse een schoorsteen nodig die aan de volgende eisen voldoet:

- De rookgassen moeten via een schoorsteen worden afgevoerd.
- De schoorsteen moet de rookgassen altijd via het dak afvoeren.
- De afmetingen van de rookgasafvoer en de schoorsteen moeten afzonderlijk worden berekend.
- De schoorsteenhoogte, gebaseerd op de rookgastoevoer, is minimaal 4 m.
- Aansluitingen en verbindingen met de schoorsteen uitsluitend met goedgekeurde leidingsystemen.
- Leg de leidingsystemen zo kort mogelijk en met helling (helling van het horizontale gedeelte min. 50 mm per meter).
- De vereiste opvoerdruk moet worden nageleefd. Bij hogere opvoerdruk nemen het vermogen en de emissies toe, waardoor het kachelsysteem zwaarder wordt belast en kan worden beschadigd. Bij een lagere toevoerdruk neemt het vermogen af, neemt de emissie toe en wordt het verbrandingsgedrag nadelig beïnvloed.
- Alle brandbare en temperatuurgevoelige bouwmaterialen rond de aansluitopening naar de schoorsteen – op en in de wand – moeten worden verwijderd.
- De plaatselijke wetten en verordeningen worden nageleefd.
§ Bv. in Duitsland volgens de bouwvoorschriften.
- De rookgasafvoer voldoet aan de plaatselijke voorschriften.
§ Bv. in Duitsland volgens DIN 18160.
- De schoorsteen moet worden geïnspecteerd en goedgekeurd voor gebruik (in Duitsland bv. door de regionale schoorsteenveger). Het gebruik moet zijn goedgekeurd.
- De schoorsteen dient regelmatig te worden gereinigd (in Duitsland bijvoorbeeld door regionale schoorsteenveegbedrijven) om roetvorming op de schoorsteenwanden te voorkomen.
➔ “1.4 Schoorsteenbrand” (pagina 5).

Afmetingen schoorsteen	Ares	Artemis
Rookgasstroom	10,5 g/s	7,7 g/s
Gemiddelde rookgastemperatuur aan rookgasaansluiting ong.	270 °C	294 °C
Gemiddeld CO ₂ -gehalte	9,5%	11,1%
CO-gehalte bij 13 % O ₂	< 1250 mg/Nm ³	< 1250 mg/Nm ³
Stofgehalte	< 40 mg/Nm ³	< 40 mg/Nm ³

Afmetingen schoorsteen	Apollo	Poseidon
Rookgasstroom	8,9 g/s	9,0 g/s
Gemiddelde rookgastemperatuur aan rookgasaansluiting ong.	303 °C	275 °C
Gemiddeld CO ₂ -gehalte	10,1%	9,5%
CO-gehalte bij 13 % O ₂	< 1250 mg/Nm ³	< 1250 mg/Nm ³
Stofgehalte	< 40 mg/Nm ³	< 40 mg/Nm ³

Het verwarmingsvermogen van het apparaat wordt beïnvloed door de opvoerdruk van de schoorsteen. Eventuele schommelingen kunnen worden gecompenseerd door de installatie van een secundaire luchtvoorziening in het rookgassysteem.

Als een secundaire luchtvoorziening gewenst is:

- ▶ Neem contact op met de fabrikant of een gespecialiseerd bedrijf.

Afhankelijk van de bedrijfsmodus moet ook aan de volgende eisen worden voldaan.

Van kamerlucht afhankelijke werking

- Meervoudig gebruik van de schoorsteen is toegestaan, aangezien het apparaat een zelfsluitende verbrandingskamerdeur heeft. Alle andere apparaten die op de schoorsteen zijn aangesloten, moeten eveneens zijn goedgekeurd voor meervoudig gebruik.
- Als de zelfsluitende deurfunctie niet wordt gebruikt, moet het apparaat worden aangesloten op een eigen schoorsteen. Een meervoudig gebruik is in dit geval niet toegestaan.
- Er moet rekening worden gehouden met de benodigde verbrandingslucht.
 - ➔ “2.5 Technische gegevens” (pagina 13).

3.4 Montage voorbereiden

- ▶ Maak uzelf vertrouwd met het apparaat en de bijbehorende documenten:
 - Montagehandleiding.
 - Montage- en gebruikshandleiding Premium inzethaarden.
 - Accessoires en uitrusting.
 - Opstellocatie.
 - Rookgasafvoer.
 - Bedrijfsmodus.
 - Indien beschikbaar, handleidingen van andere componenten (bv. warmtegenerator, verwarmingsregelaar).
- ▶ Verzamel het nodige materiaal en gereedschap:
 - Gereedschap op het gebied van kachel- en ventilatiebouw, haard- en tegelkachelbouw.
 - Zeskantsleutel SW 13 en SW 14.
 - Inbussleutel 3 mm en 4 mm.
 - Werkhandschoenen.

Voor de installatie van het apparaat is bovendien het volgende materiaal verplicht:

- Rookgaskanaal volgens DIN EN 1856-2.
- Verbrandingsluchtkanalen (optioneel).

Bijpassende sets rookkanaalbochten zijn verkrijgbaar bij de fabrikant.

- ➔ “7.1 Accessoires” (pagina 90).

- ▶ Houd de opstellocatie vrij van voorwerpen die tijdens de montage beschadigd of vernield kunnen worden.
- ▶ Zorg ervoor dat de rookgasafvoer voldoet aan de geldende voorschriften.
- 📄 Montage- en gebruiksaanwijzing voor de Premium inzethaarden

3.5 Apparaat transporteren

⚠ WAARSCHUWING!

Gevaar voor letsel door zware lasten!

De grootte en het gewicht van het apparaat vereisen veel kracht bij het opstellen ervan. Als het apparaat verkeerd wordt opgetild of omvalt, is ernstig letsel mogelijk.

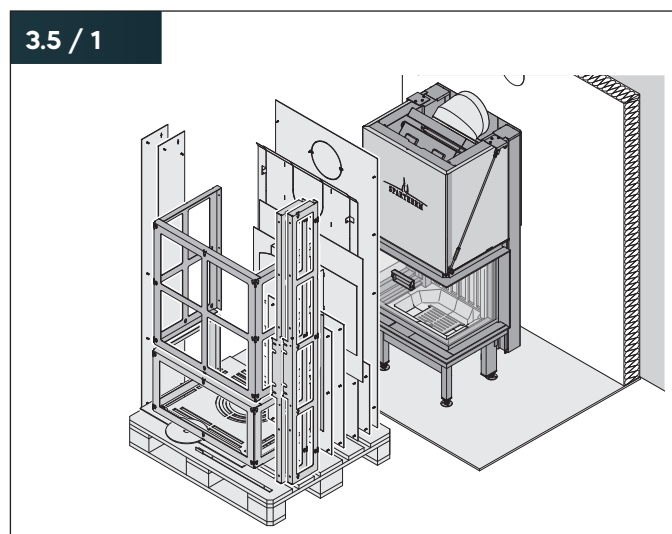
- ▶ Neem de transportmarkeringen op de verpakking in acht.
- ▶ Gebruik geschikte transportmiddelen (bv. hef Wagen, steekwagen met spanband).
- ▶ Beveilig het apparaat tegen wegglijden, kantelen en vallen.
- ▶ Til het apparaat alleen op aan de daarvoor bestemde punten.
- ▶ Stel het apparaat met ten minste twee personen op.
- ▶ Zorg er bij het monteren voor dat u veilig staat.
- ▶ Zorg ervoor dat er zich geen andere personen in het werkgebied bevinden.

⚠ LET OP!

Gevaar voor materiële schade door ondeskundig transport!

Ruwe behandeling kan schade veroorzaken aan gevoelige onderdelen aan de voorkant van het apparaat (bv. glas van de verbrandingskamerdeur). Een ondergrond van glas of keramiek kan breken als gevolg van trekken en kantelen van het apparaat.

- ▶ Gebruik geschikte transportmiddelen (bv. hef Wagen, steekwagen met spanband).
- ▶ Plaats het transportmiddel alleen aan de gemarkeerde punten op de verpakking.
- ▶ Het apparaat mag alleen rechtop of licht achteroverleunend worden getransporteerd.
- ▶ Beweeg het apparaat aandachtig en voorzichtig.



- ▶ Transporteer het apparaat naar de opstellocatie.

3.6 Apparaat uitpakken

- ▶ Controleer de verpakking op beschadigingen.
- ▶ Verwijder de verpakking.
- ▶ Draai de schroeven van de transportbeveiliging op de pallet los.
- ▶ Til het apparaat van de pallet.
- ▶ Controleer of de leveringsomvang volledig en intact is.
 - ➔ "2.4 Leveringsomvang" (pagina 10).

In geval van schade of onvolledigheid:

- ▶ Neem contact op met de fabrikant.

Als de verpakking niet meer nodig is:

- ▶ Gooi het verpakkingsmateriaal op de juiste wijze weg.
 - ➔ "6.1 Verpakking verwijderen" (pagina 89).

3.7 Contragewicht instellen (optioneel)

Stel zo nodig de contragewichten op de inzethaard af voordat u de bekledingen monteert.

Volg de instructies voor de inzethaard om de contragewichten af te stellen.

- 📄 Montage- en gebruiksaanwijzing voor de Premium inzethaarden

3.8 Constructie en rookgasafvoer bepalen

Vóór de montage moeten de constructie en de rookgasafvoer worden bepaald.

- De apparaten kunnen vlak met de wand of vrijstaand worden geïnstalleerd.
- De rookgasafvoer kan zowel naar achteren als naar boven uit het apparaat worden geleid.

In de montagestappen wordt de montage van alle componenten beschreven. Afhankelijk van de constructie en de rookgasafvoer moeten verschillende montagestappen worden uitgevoerd.

Vlakke wandconstructie

- De straalbescherming moet worden gemonteerd.
- De montage van de achterwand is optioneel (niet inbegrepen in de leveringsomvang).

Vrijstaande constructie

- De achterwand moet worden gemonteerd.
- De montage van de straalbescherming is optioneel (niet inbegrepen in de leveringsomvang).

Rookgasafvoer naar achteren/zijdelings

- Bij rookgasafvoer naar achteren/zijdelings moet de straalbescherming worden aangepast voor de doorvoer van de rookkanalen.
- De rookgasaansluiting moet op de juiste wijze worden uitgelijnd.

Rookgasafvoer naar boven

- Bij de rookgasafvoer naar boven moet de bovenplaat worden aangepast.
- De rookgasaansluiting moet op de juiste wijze worden uitgelijnd.

3.9 Montage Ares en Artemis

Voor de eisen aan de rookgasafvoer moeten de instructies voor de inzethaard in acht worden genomen.

📖 Montage- en gebruiksaanwijzing voor de Premium inzethaarden

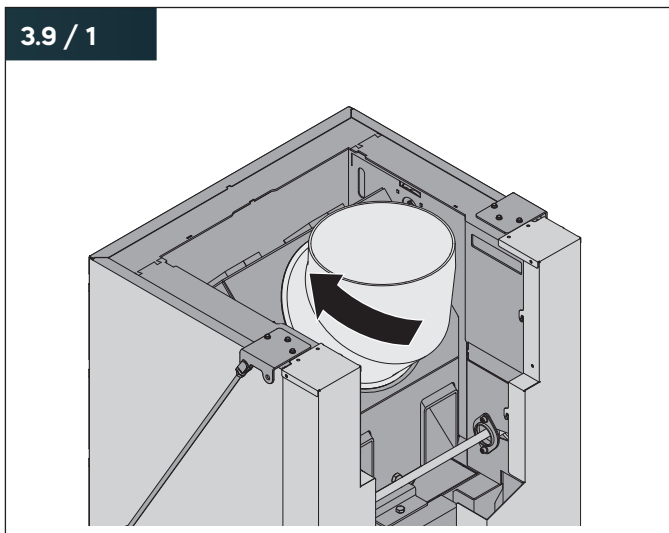
De rookgasafvoer naar achteren en naar boven moet worden uitgevoerd volgens de aangegeven aansluitmaten. Het is niet mogelijk om de rookgasafvoer uit de bekleding te trekken.

➔ "2.6 Afmetingen" (pagina 14).

Afhankelijk van de constructie en de rookgasafvoer kunnen montagestappen worden weggelaten.

➔ "3.8 Constructie en rookgasafvoer bepalen" (pagina 25).

3.9 / 1



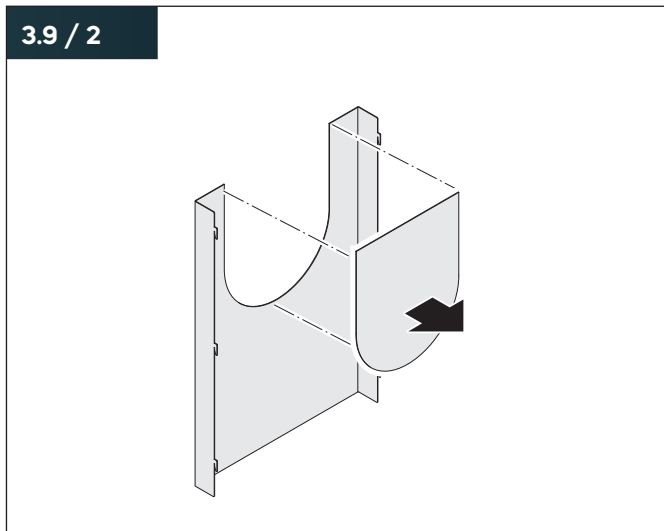
- ▶ Maak de beugel los van de rookgasaansluiting.
- ▶ Richt de rookgasaansluiting op het apparaat correct uit.
- ▶ Draai de beugel weer vast.

Om het rookgaskanaal op de kortste manier naar achteren naar de wand te leiden, moet de straalbescherming worden aangepast. Voor andere rookgaswegen (bijv. rookgaskanaal naar het plafond), blijft de straalbescherming ongewijzigd.

Montage straalbescherming bij vlakke wandconstructie

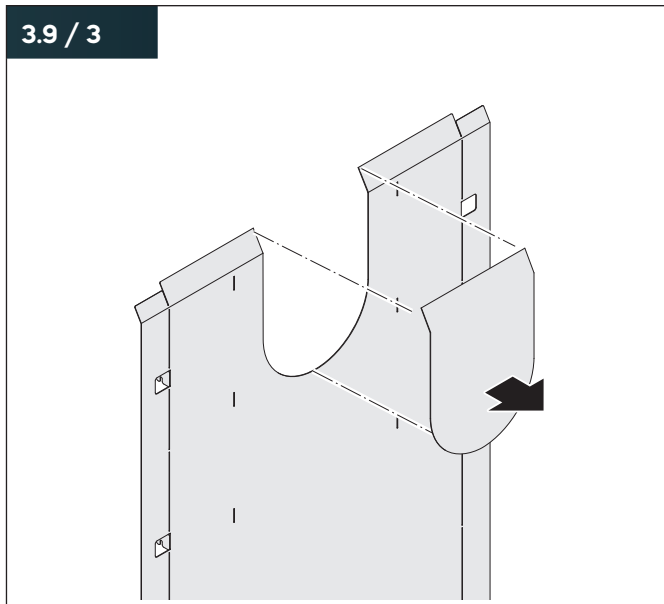
De straalbescherming hoeft alleen te worden gemonteerd bij een vlakke wandconstructie. Bij een vrijstaande constructie is de montage optioneel.

3.9 / 2



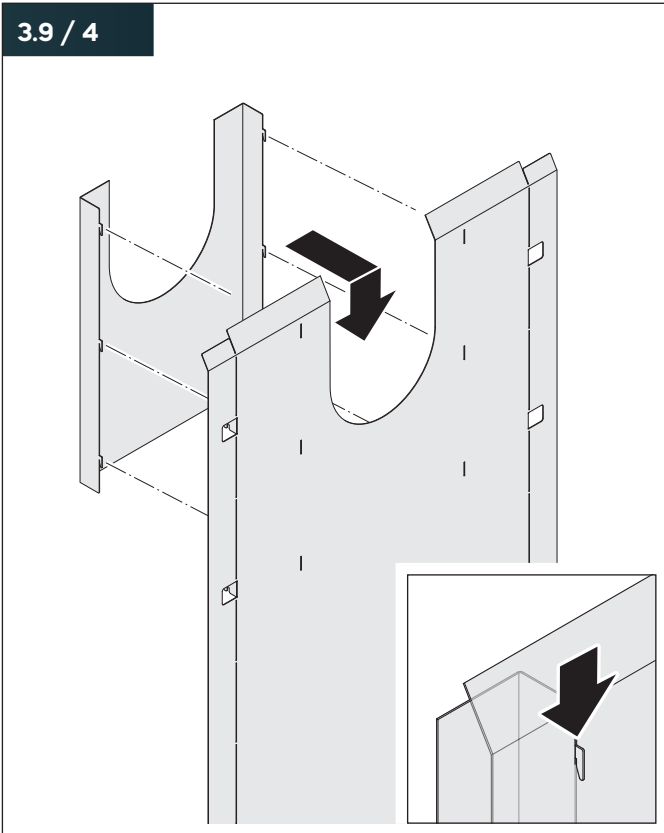
- ▶ Verwijder indien nodig het voorgestane gebied van de straalbescherming (klein).

3.9 / 3



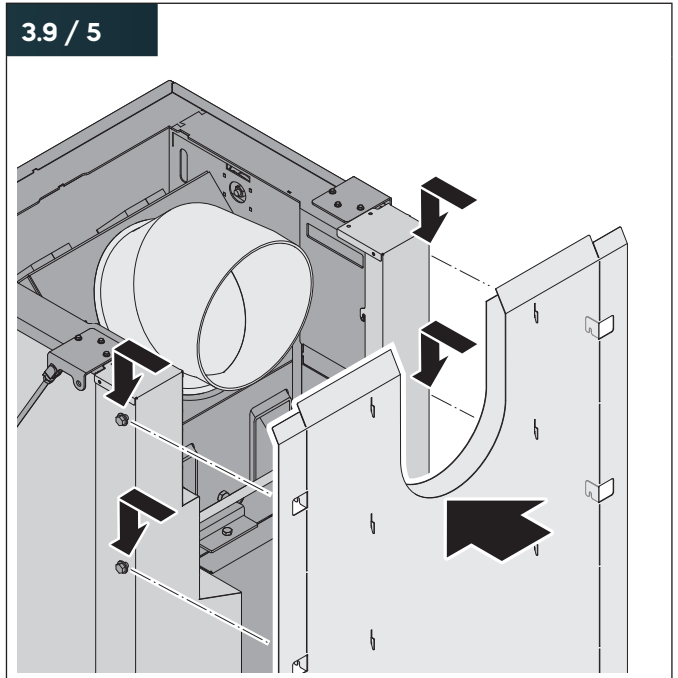
- ▶ Verwijder indien nodig het voorgestane gebied van de straalbescherming (groot).

3.9 / 4



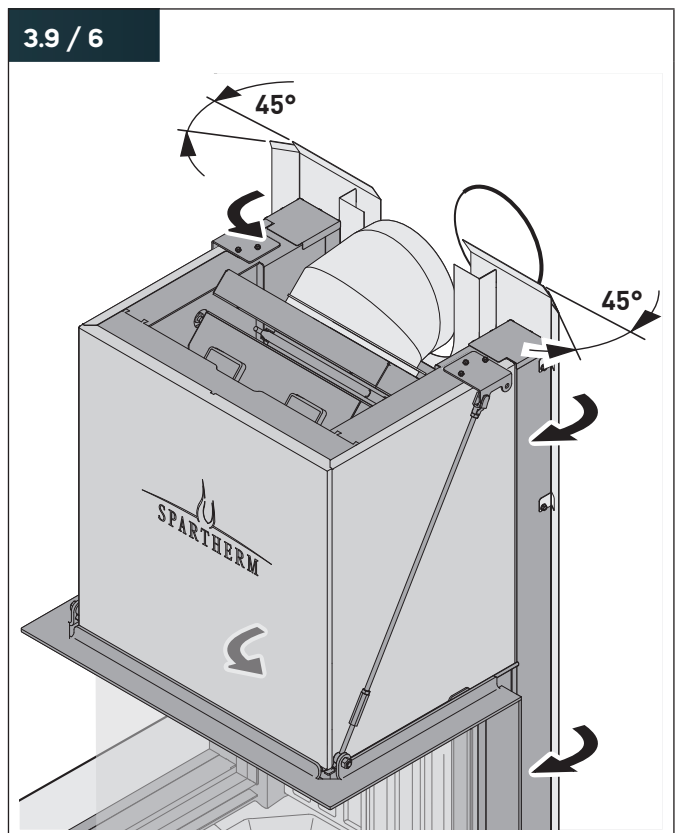
- ▶ Plaats de straalbescherming (klein) in de straalbescherming (groot).
- ▶ Schuif de straalbescherming (klein) naar beneden.

3.9 / 5



- ▶ Bevestig de stralingsbescherming (groot) in de montagepositie op het apparaat.

3.9 / 6



- ▶ Buig de zijkanten van het van de straalbescherming (groot) 45° naar voren bij de perforatie.

Montage

Montage achterwand bij vlakke wandconstructie

Indien een achterwandbekleding op het apparaat moet worden gemonteerd voor een vlakke wandconstructie, moet dit worden geleverd en voorbereid vóór de verdere montageschappen van het apparaat. Een latere montage is niet mogelijk.

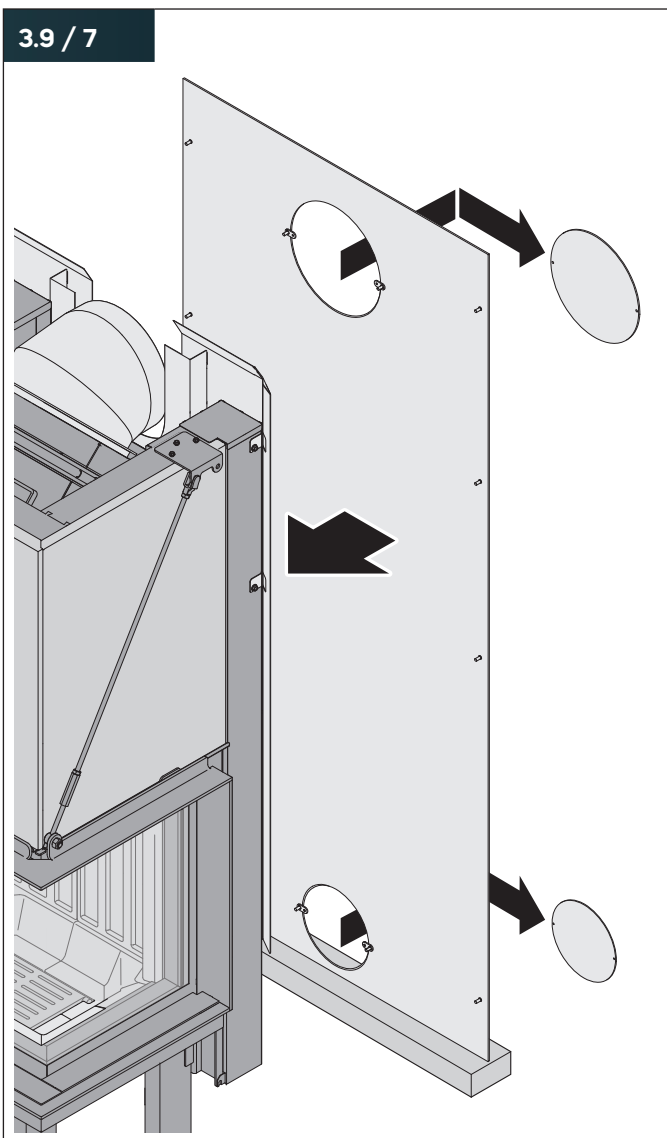
⚠ VOORZICHTIG!

Risico op verwondingen door het kantelen van de achterwand!

Een onbeveiligde achterwand kan kantelen en verwondingen veroorzaken.

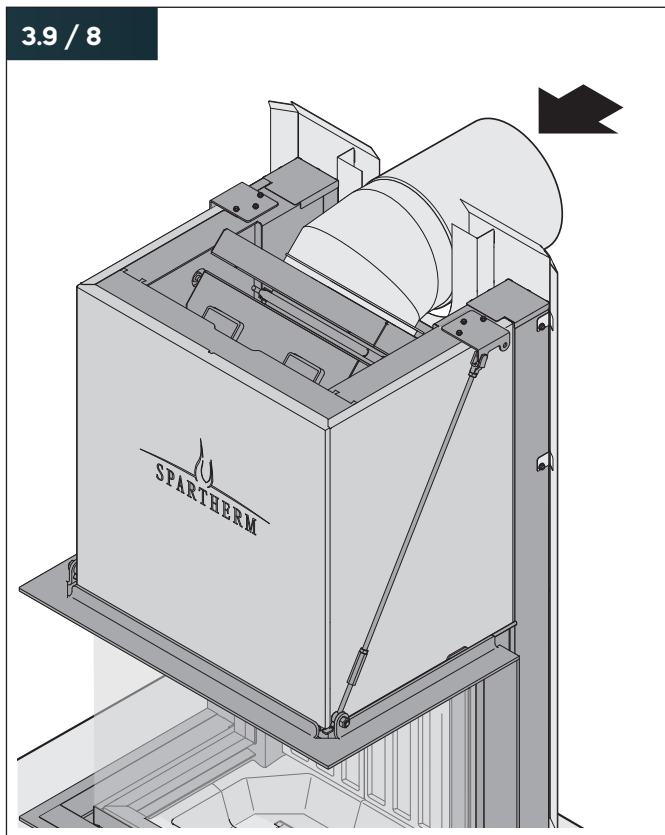
- ▶ Zet de achterwand vast tot de definitieve montage.

3.9 / 7



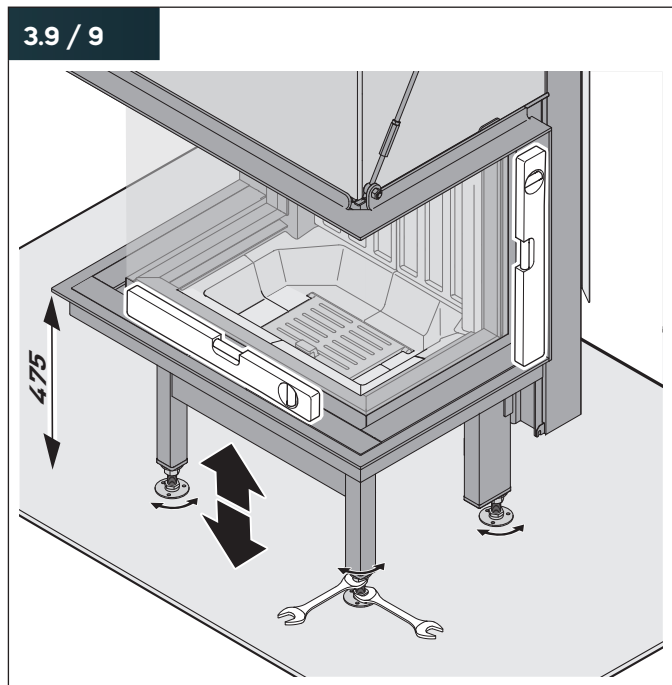
- ▶ Verwijder, indien nodig, het deksel van de achterwandbekleding.
- ▶ Plaats de achterwandbekleding op een houten steun achter het apparaat.

3.9 / 8



- ▶ Pas de totale lengte van het rookgaskanaal aan.
- ▶ Plaats het rookgaskanaal op de rookgasaansluiting van het apparaat.

Het apparaat moet worden uitgelijnd met de omringende lijst.

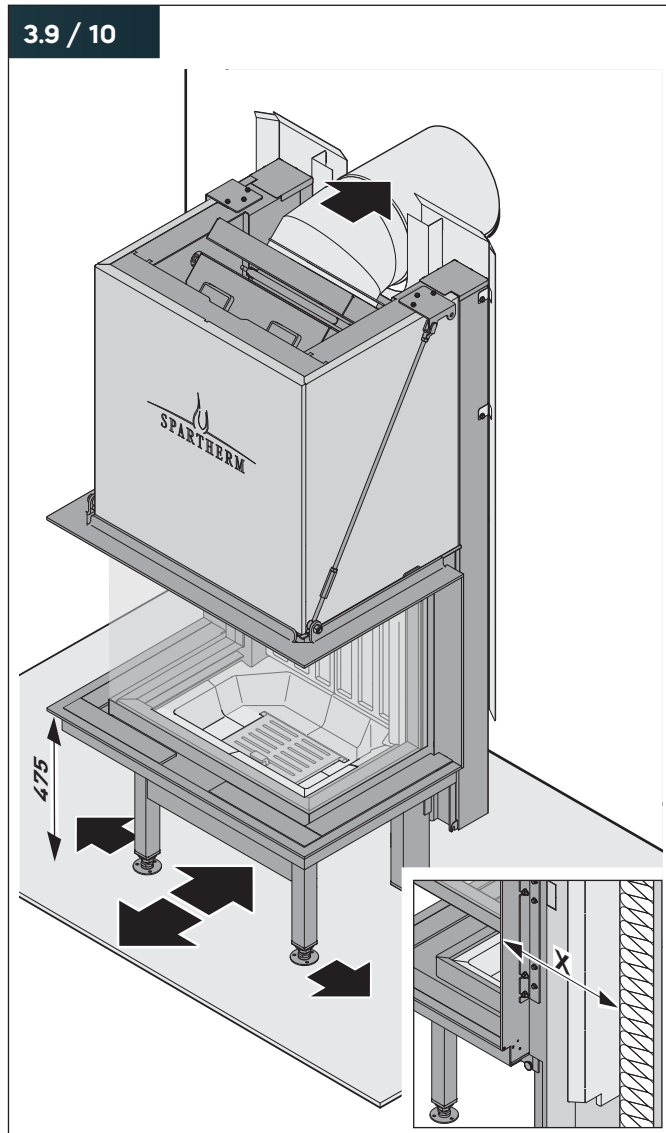


- ▶ Lijn het apparaat in de hoogte uit.
- ▶ Lijn het apparaat verticaal en horizontaal uit.
- ▶ Zet de stelvoeten vast door de moeren aan te draaien.

Het apparaat moet voor de verdere montage in de beoogde eindpositie worden gebracht. Een verplaatsing van het compleet gemonteerde apparaat is niet meer mogelijk vanwege het zware gewicht.

- ▶ Plaats het apparaat beneden en houd hierbij rekening met de vereisten aan de opstellocatie.
 - ➔ “3.3 Vereisten aan de opstellocatie” (pagina 18).

💡 Voor de aansluiting op de schoorsteen wordt het gebruik van een dubbele wandvoering aanbevolen.



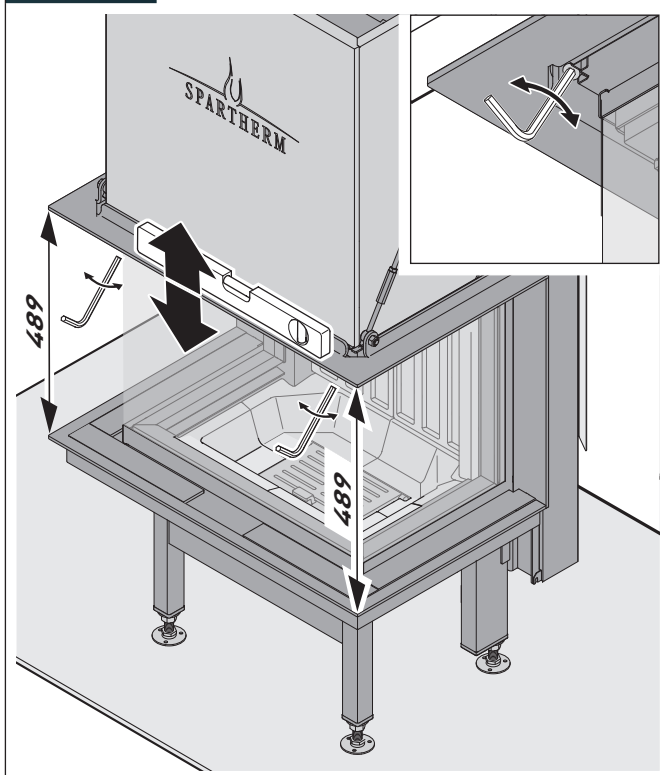
- ▶ Breng het rookgaskanaal in een horizontaal verloop aan en langs de kortste weg naar de schoorsteen.
- ▶ Plaats het apparaat met het voorgesmonteerde rookgaskanaal in de door de klant geleverde wandvoering.
- ▶ Zorg ervoor dat het rookgaskanaal niet in de schoorsteen uitsteekt.
- ▶ Zorg ervoor dat de pijpansluitingen dicht zijn.
- ▶ Controleer de hoogte-uitlijning van het apparaat nadat de positionering is voltooid.

Afstand apparaat tot wand (X)	Ares	Artemis
Vlakke wandconstructie	201	251
Vrijstaande constructie	201 + (≥ 200)	251 + (≥ 200)

Montage

De transportvergrendeling moet worden verwijderd voordat de inzethaard verder wordt bekleed. Latere verwijdering is niet meer mogelijk wanneer de inzethaard bekleed is.

3.9 / 11

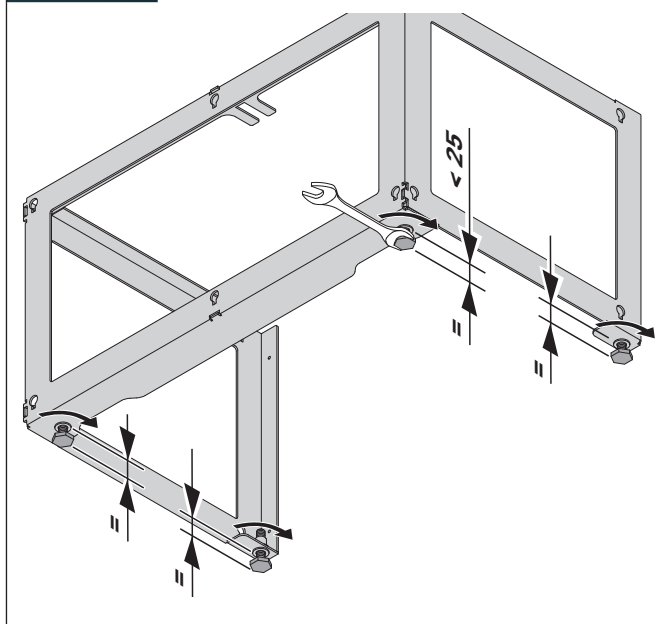


- ▶ Richt het bovenste draagframe in de hoogte uit.
- ▶ Verwijder de transportvergrendeling.
- ▶ Zorg ervoor dat de verwarmingskamerdeur soepel opengaat en beweegt.

Om de transportvergrendeling te verwijderen, volgt u de instructies voor de inzethaard.

- 📖 Montage- en gebruiksaanwijzing voor de Premium inzethaarden

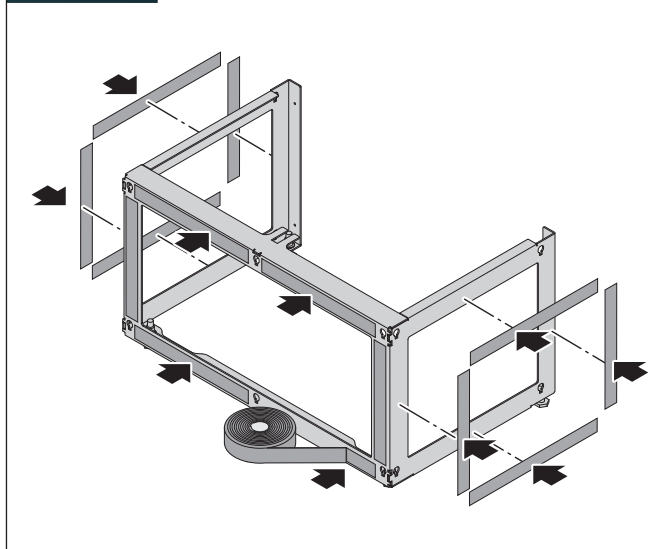
3.9 / 12



- ▶ Richt de stelvoeten uit op het draagframe (voor-onder).

Om lawaai van de bekledingselementen bij het openen en sluiten van de deur te voorkomen, moet tussen alle draagframes en bekledingselementen een holle kamerafdichting worden gekleefd.

3.9 / 13



- ▶ Kleef de holle kamerafdichting op alle oplegvlakken op het draagframe.
- ▶ Laat de openingen voor het plaatsen van de bekledingselementen open.

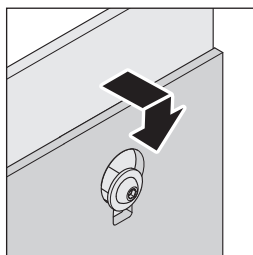
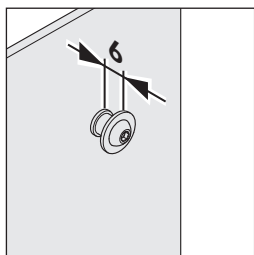
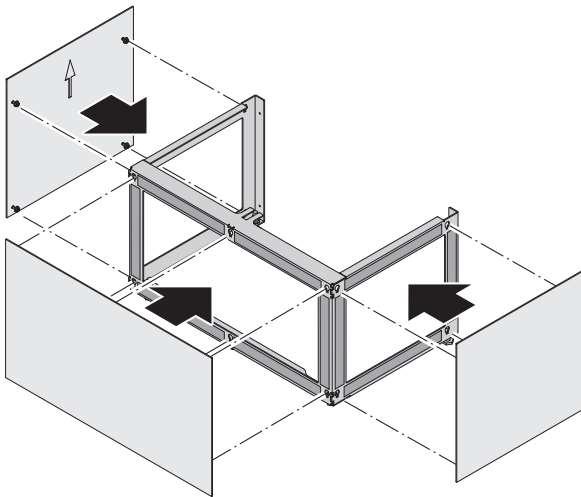
⚠ LET OP!

Gevaar voor materiële schade door ondeskundig hanteren!

De oppervlakken van de bekledingen kunnen gemakkelijk krassen oplopen door invloeden van buitenaf (bijv. ringen, gereedschap).

- ▶ Gebruik altijd de bijgeleverde katoenen handschoenen bij het werken aan de bekleding.
- ▶ Voer werkzaamheden aan de bekleding altijd met twee personen uit.

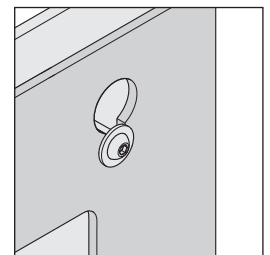
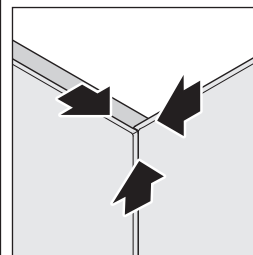
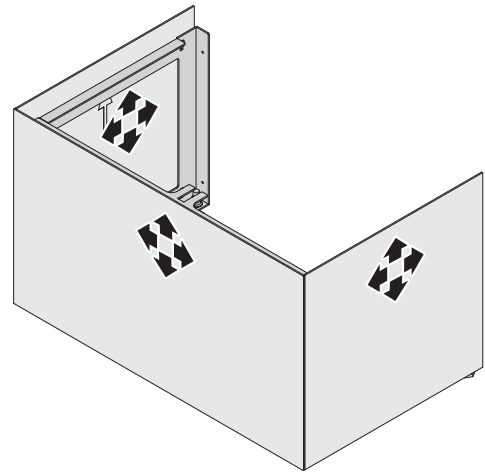
3.9 / 14



De moeren op de bekledingselementen worden in de fabriek passend afgesteld. Als de bekledingselementen niet naar binnen kunnen worden geschoven of te los zitten, kunnen de moeren worden bijgesteld.

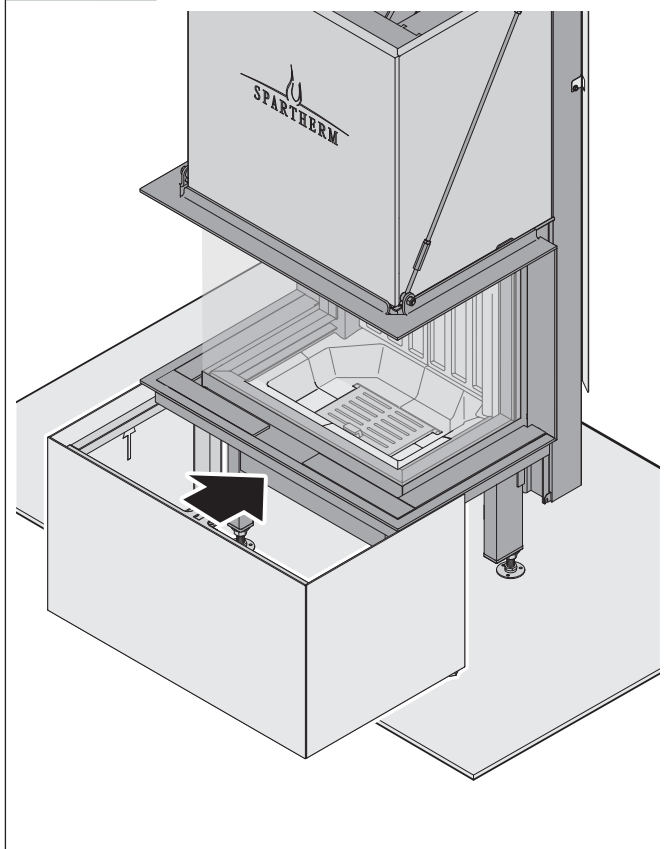
- ▶ Steek de bekledingselementen op het draagframe (voor- en onder).
- ▶ Schuif de bekledingselementen naar beneden in de groef.

3.9 / 15



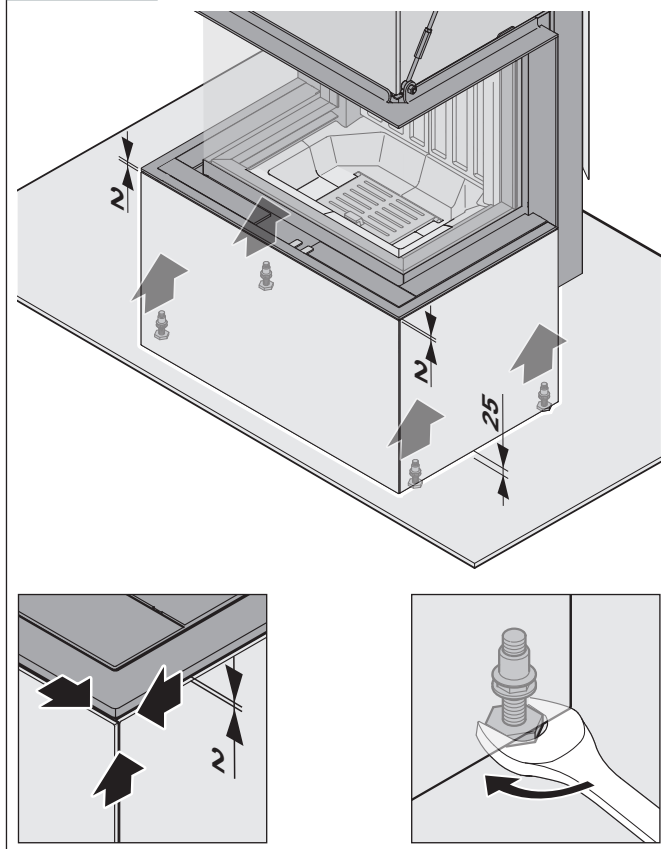
- ▶ Lijn de bekledingselementen gelijk uit.

3.9 / 16



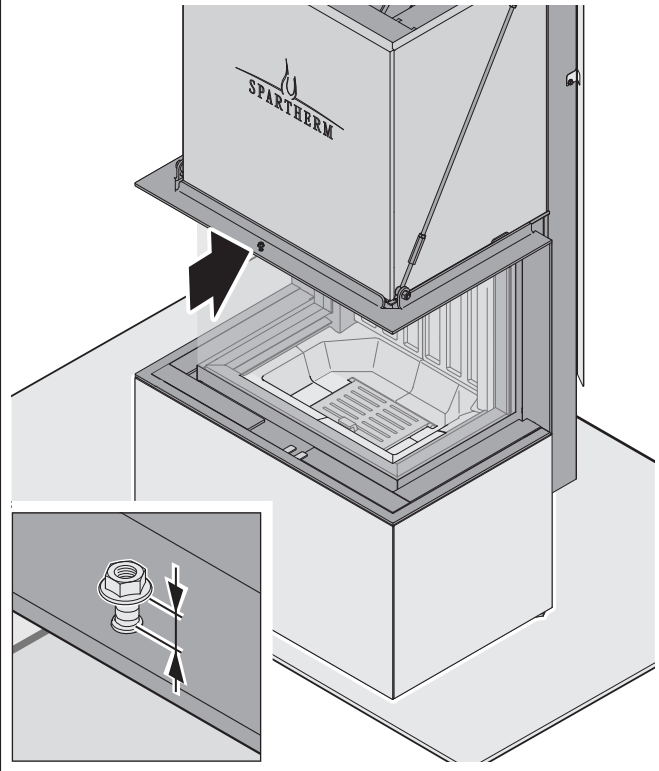
- Schuif het draagframe met de bekledingselementen onder het montageframe.

3.9 / 17



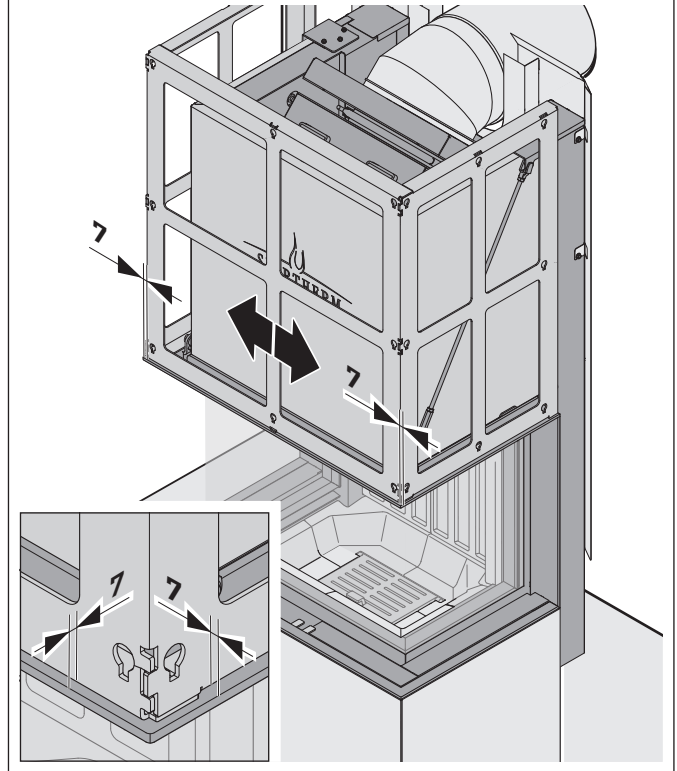
- Lijn de stelvoeten uit.
- Lijn de bekledingselementen gelijk uit.

3.9 / 18



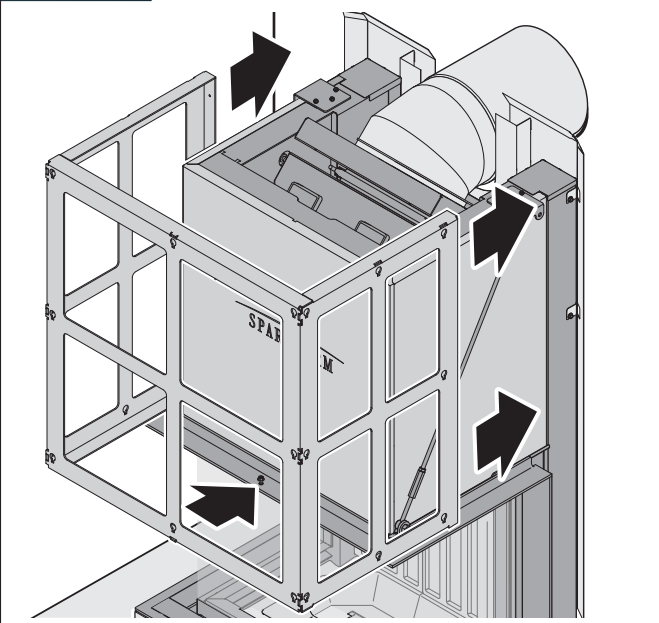
- ▶ Stel de moer op het montageframe zo af dat het draagframe erop kan worden geschoven.

3.9 / 20



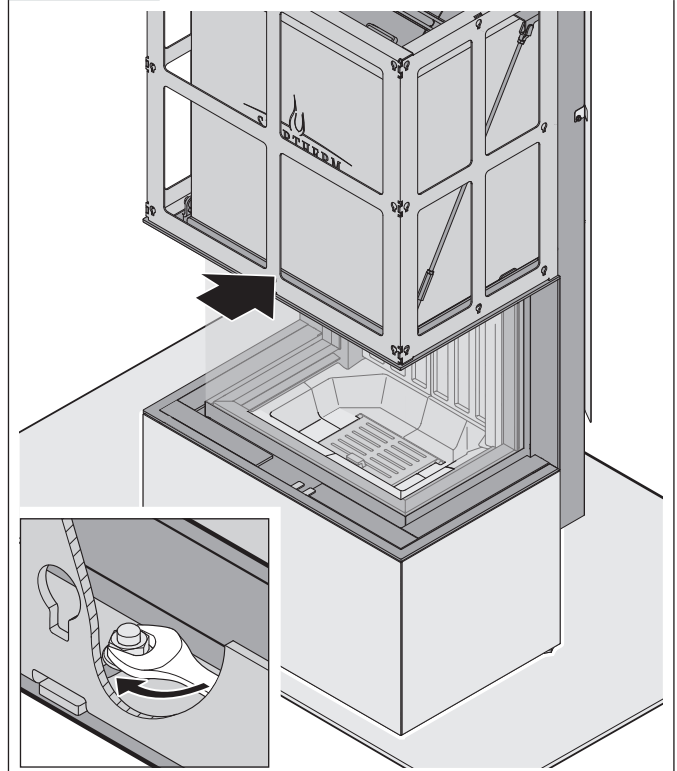
- ▶ Lijn het draagframe uit (voor-boven).

3.9 / 19



- ▶ Schuif het draagframe (voor-boven) op het montageframe.

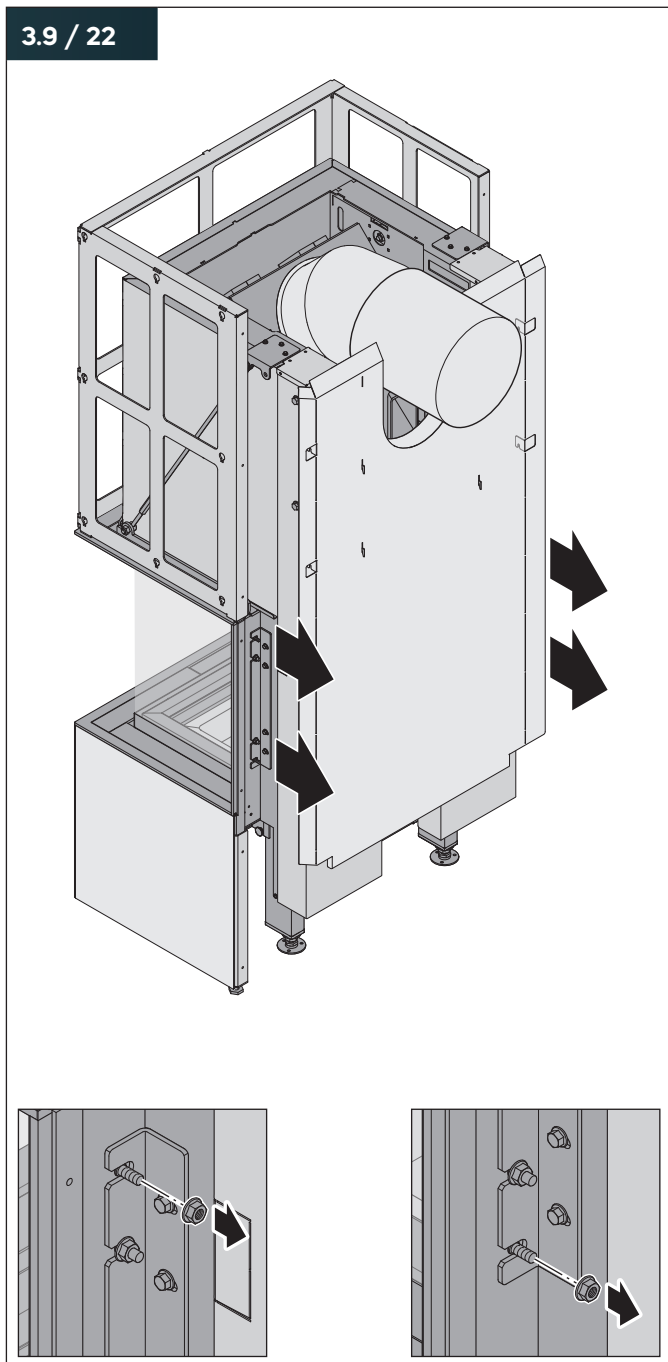
3.9 / 21



- ▶ Draai de moer op het montageframe vast.

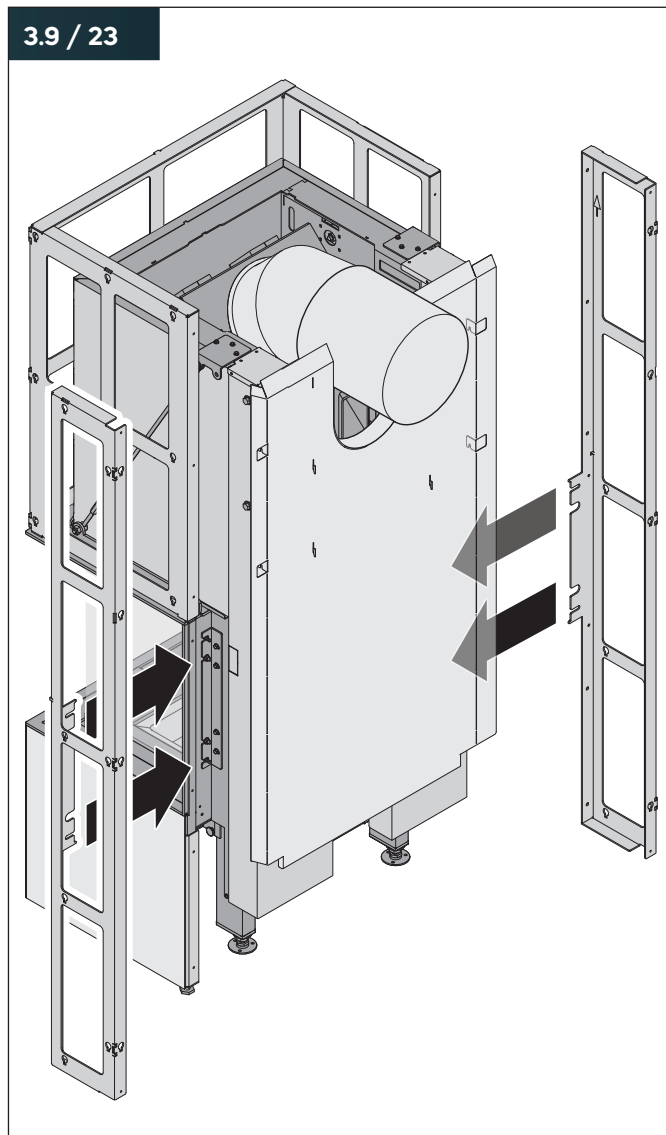
Montage

3.9 / 22



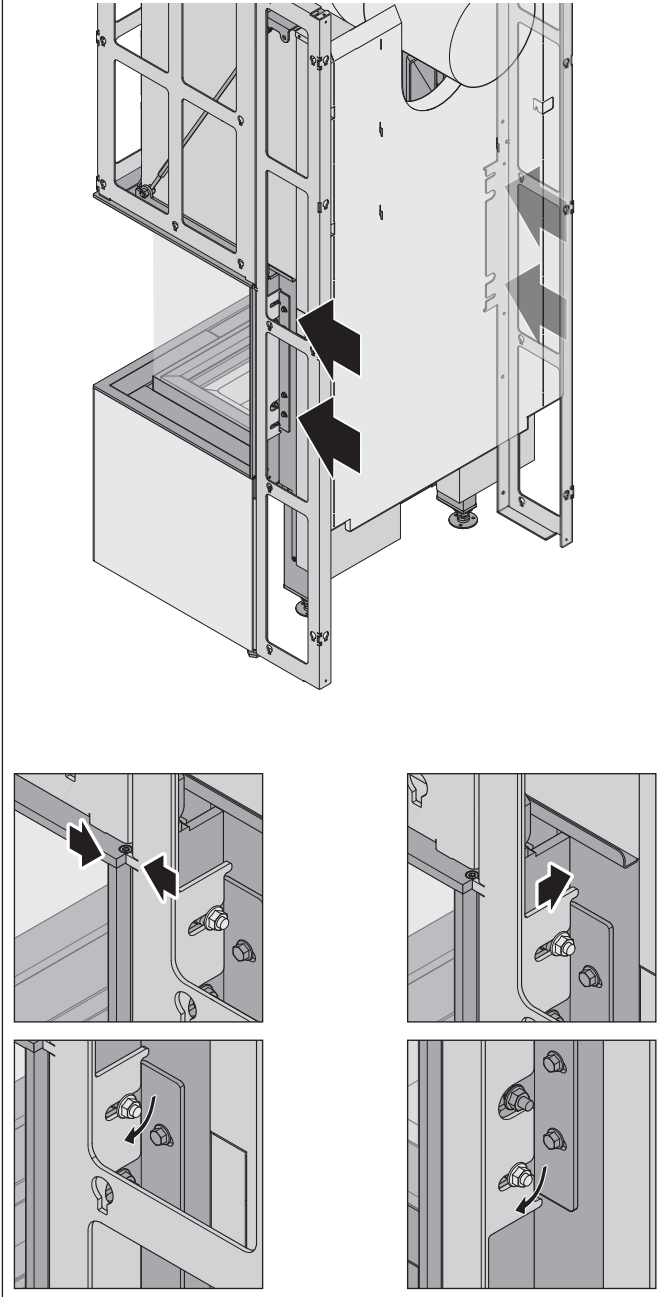
- ▶ Verwijder de bovenste en onderste moeren van de lijsthouders aan beide zijden.

3.9 / 23



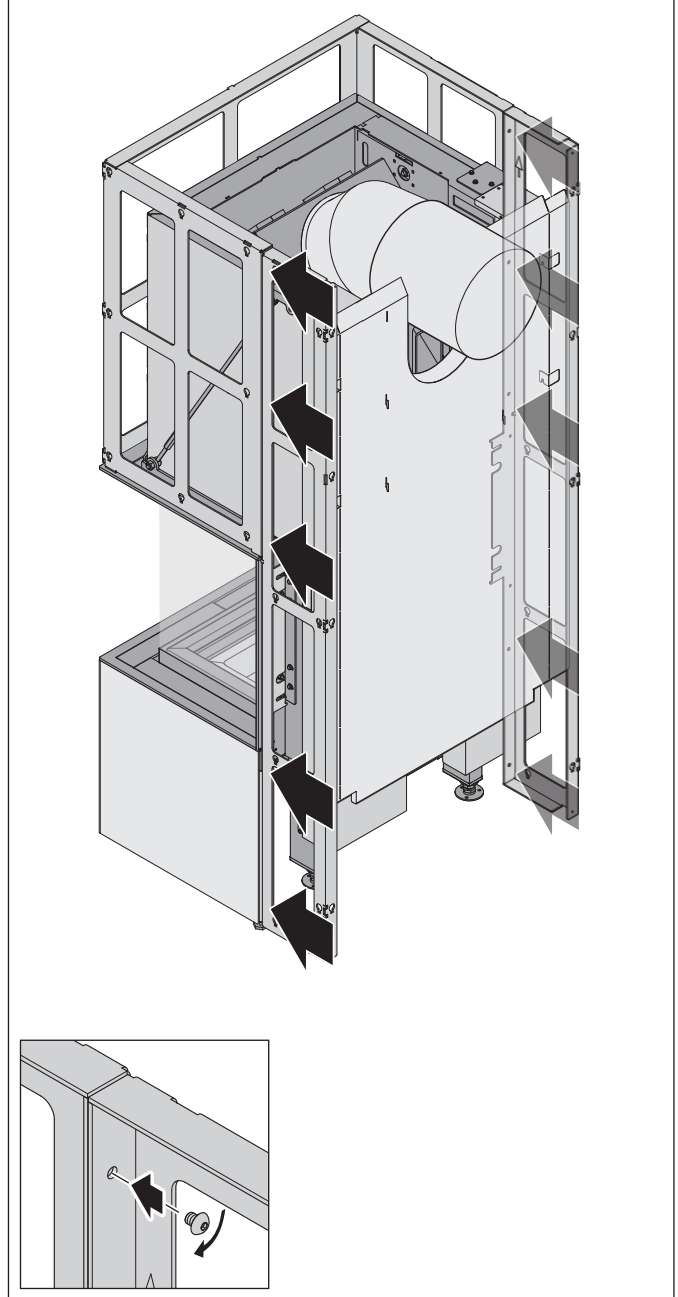
- ▶ Schuif de draagframes (zij-achter) op de lijsthouders.

3.9 / 24



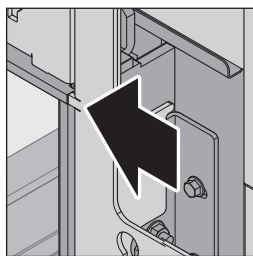
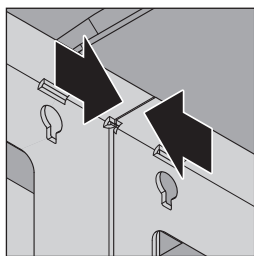
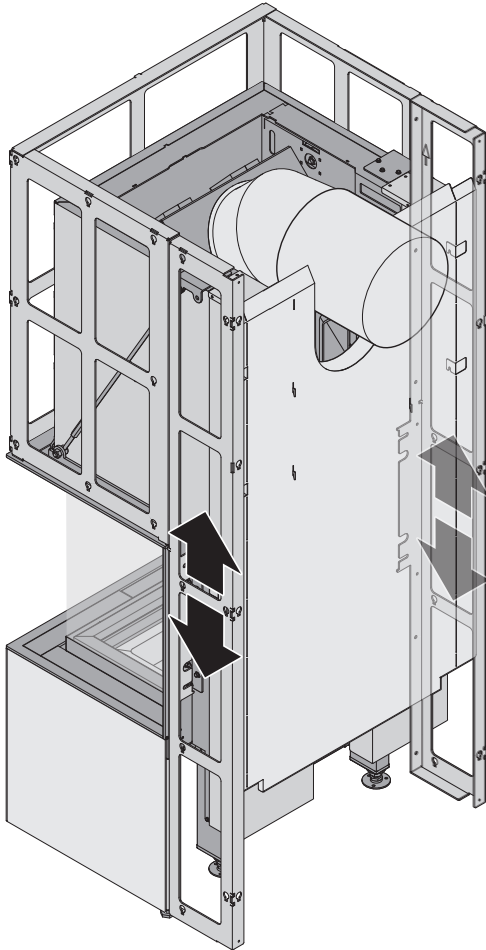
- ▶ Lijn de stang op het draagframe (zij-achter) uit met het lijstframe op de haardkachel.
- ▶ Schuif het draagframe (zij-achter) gelijk tegen de haardkachel.
- ▶ Draai de moeren op de lijsthouders met de hand vast.

3.9 / 25



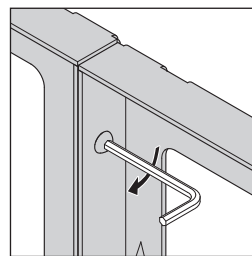
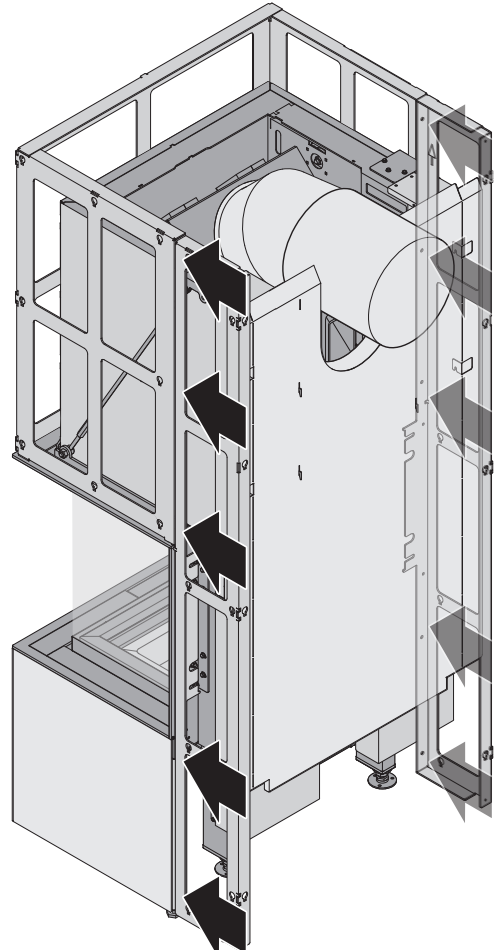
- ▶ Schroef de draagframes (zij-achter) handvast op de draagframe (voor-boven) en op de draagframe (voor-onder).

3.9 / 26



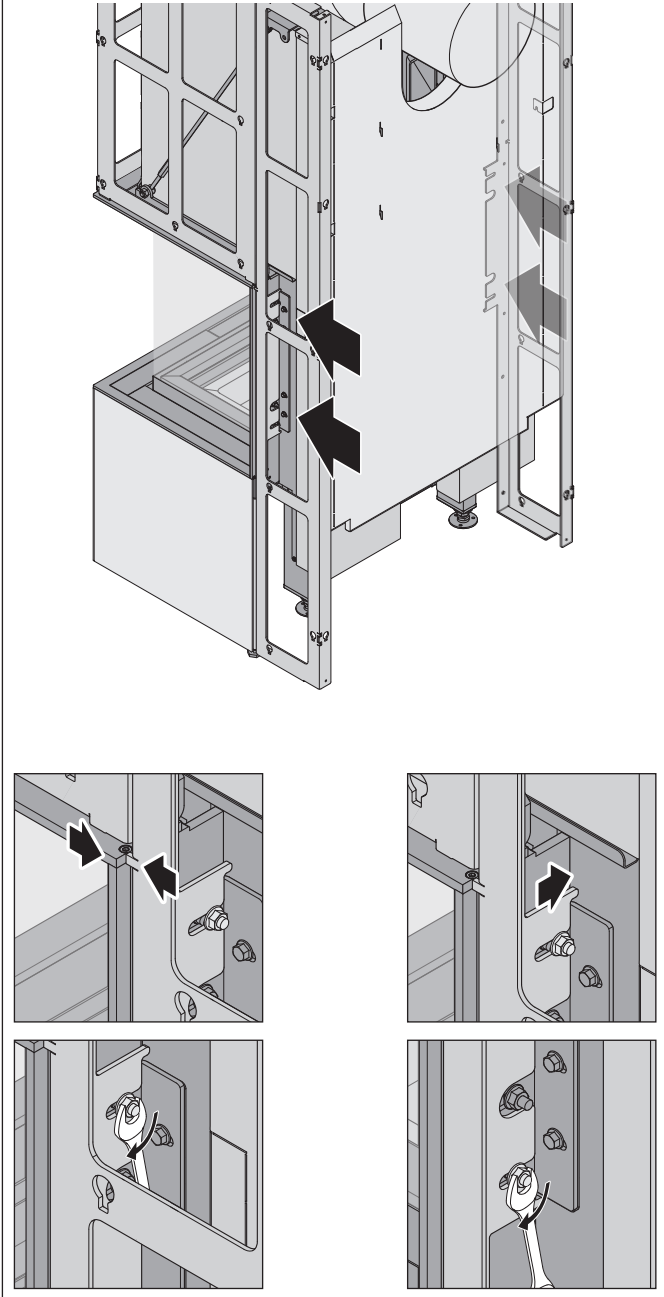
- ▶ Lijn de draagframes (zij-achter) gelijk uit.
- ▶ Lijn de metalen stang op het draagframe (zij-achter) gelijk met het montageframe uit.

3.9 / 27



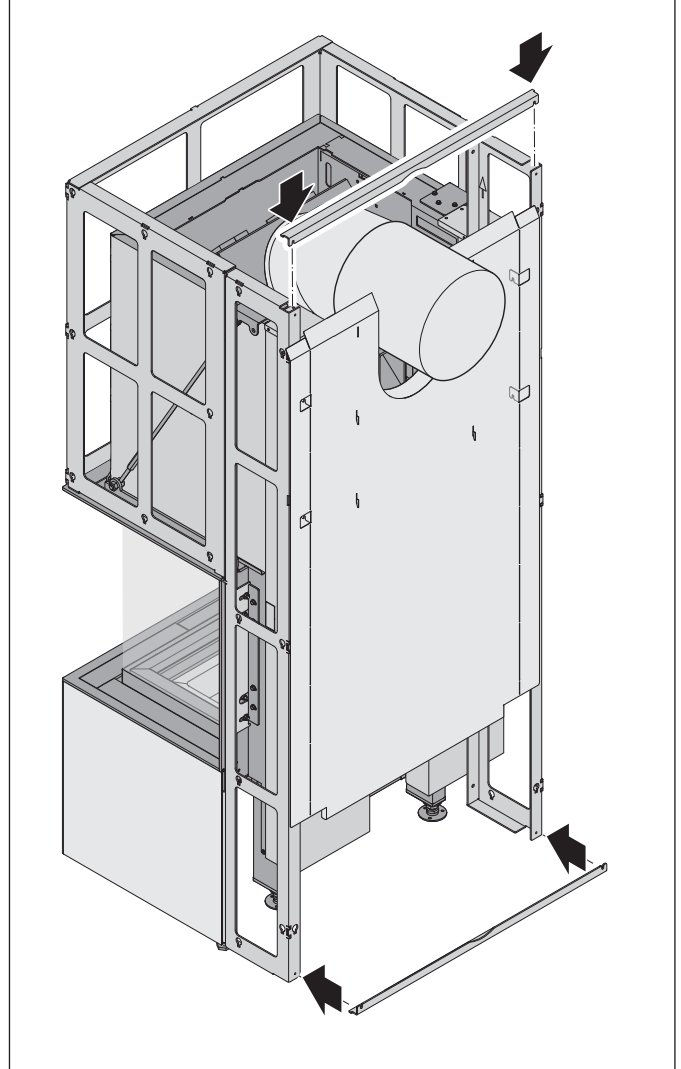
- ▶ Draai alle schroeven van de draagframes (zij-achter) vast.

3.9 / 28



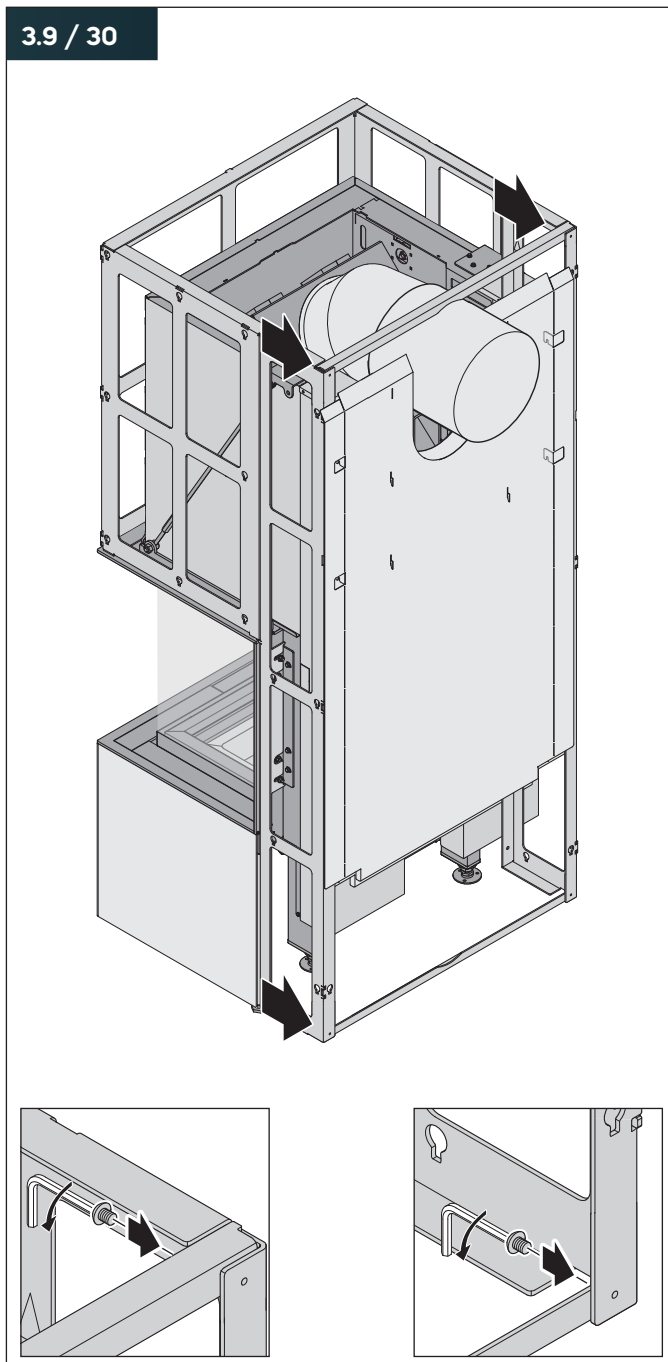
- ▶ Lijn de stang op het draagframe (zij-achter) uit met het lijstframe op de haardkachel.
- ▶ Schuif het draagframe (zij-achter) gelijk tegen de haardkachel.
- ▶ Draai de moeren op de lijsthouders vast.

3.9 / 29



- ▶ Plaats de verbindingstangen aan de boven- en onderkant van de draagframes (zij-achter).

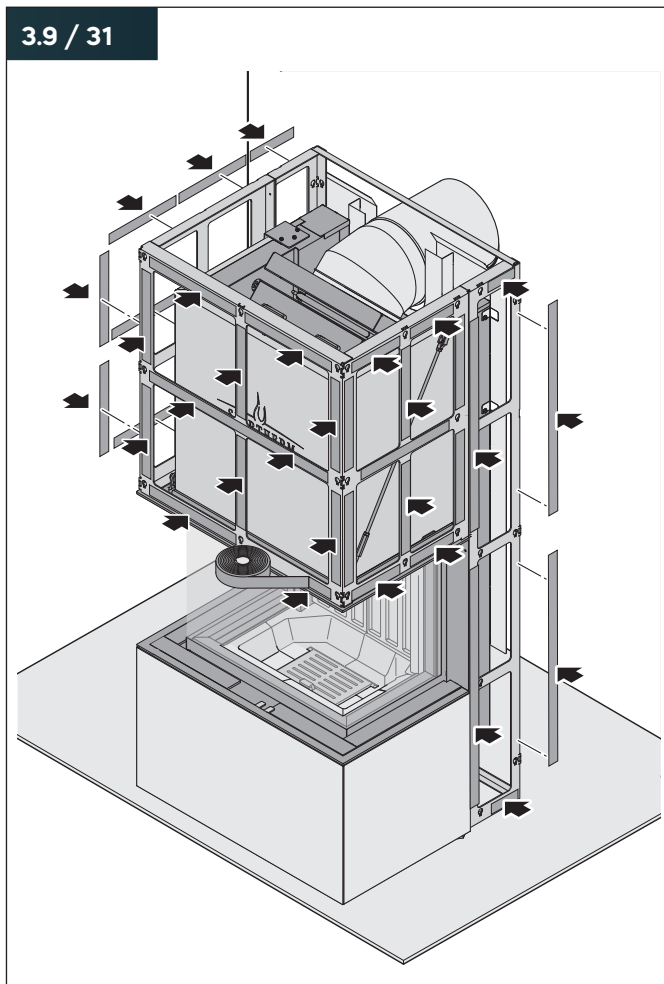
3.9 / 30



- ▶ Schroef de verbindingstangen aan de boven- en onderkant van de draagframes (zij-achter).

Om lawaai van de bekledingselementen bij het openen en sluiten van de deur te voorkomen, moet tussen alle draagframes en bekledingselementen een holle kamerafdichting worden gekleefd.

3.9 / 31



- ▶ Kleef de holle kamerafdichting op alle oplegvlakken op het draagframe.
- ▶ Laat de openingen voor het plaatsen van de bekledingselementen open.

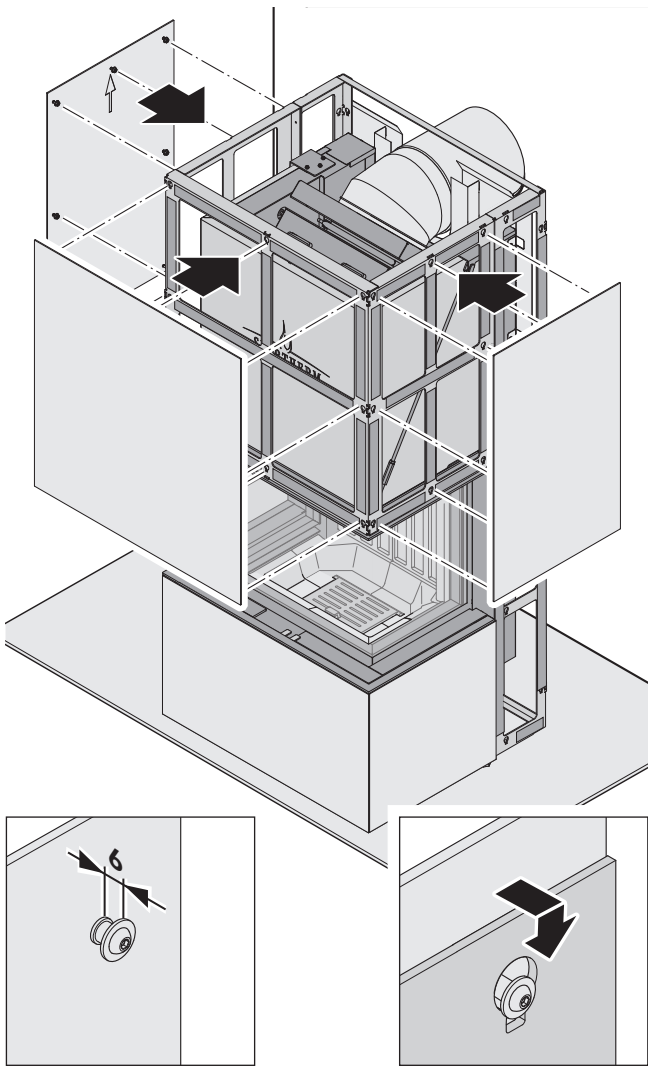
⚠ LET OP!

Gevaar voor materiële schade door ondeskundig hanteren!

De oppervlakken van de bekledingen kunnen gemakkelijk krassen oplopen door invloeden van buitenaf (bijv. ringen, gereedschap).

- ▶ Gebruik altijd de bijgeleverde katoenen handschoenen bij het werken aan de bekleding.
- ▶ Voer werkzaamheden aan de bekleding altijd met twee personen uit.

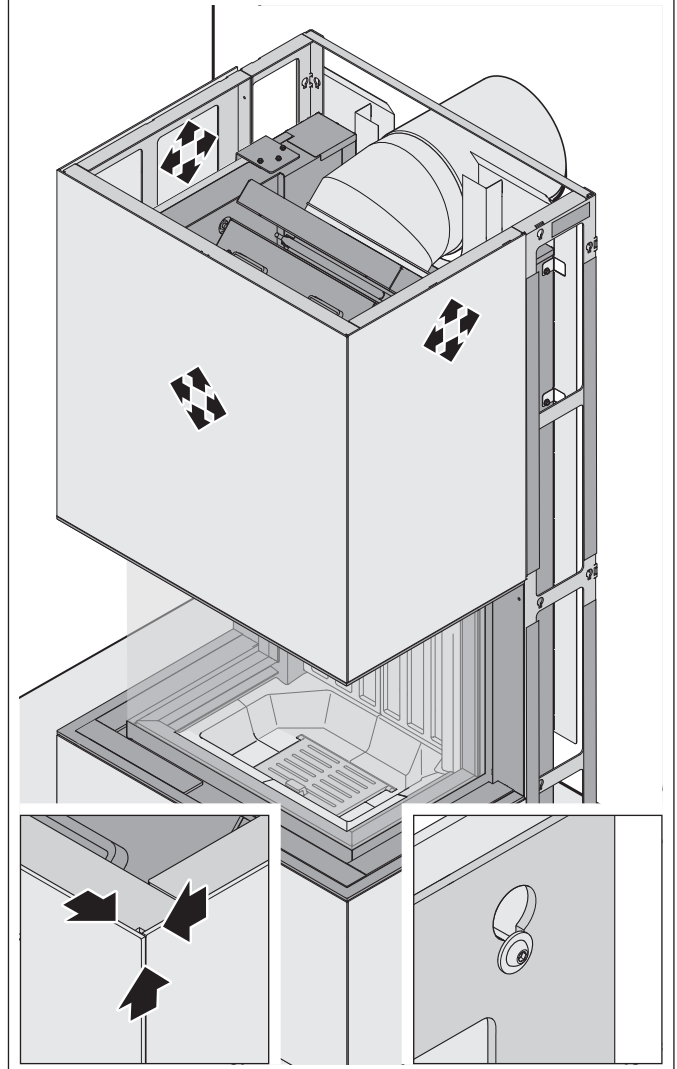
3.9 / 32



De moeren op de bekledingselementen worden in de fabriek passend afgesteld. Als de bekledingselementen niet naar binnen kunnen worden geschoven of te los zitten, kunnen de moeren worden bijgesteld.

- ▶ Steek de bekledingselementen op het draagframe (voorboven).
- ▶ Schuif de bekledingselementen naar beneden in de groef.

3.9 / 33



- ▶ Lijn de bekledingselementen gelijk uit.

Montage

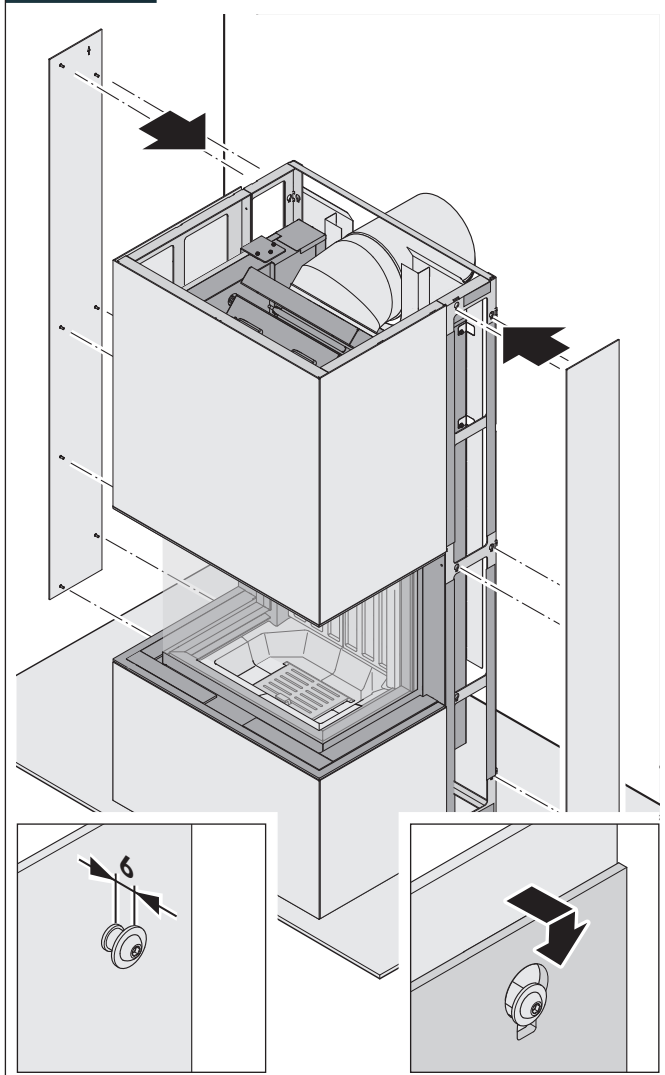
⚠ LET OP!

Gevaar voor materiële schade door ondeskundig hanteren!

De oppervlakken van de bekledingen kunnen gemakkelijk krassen oplopen door invloeden van buitenaf (bijv. ringen, gereedschap).

- ▶ Gebruik altijd de bijgeleverde katoenen handschoenen bij het werken aan de bekleding.
- ▶ Voer werkzaamheden aan de bekleding altijd met twee personen uit.

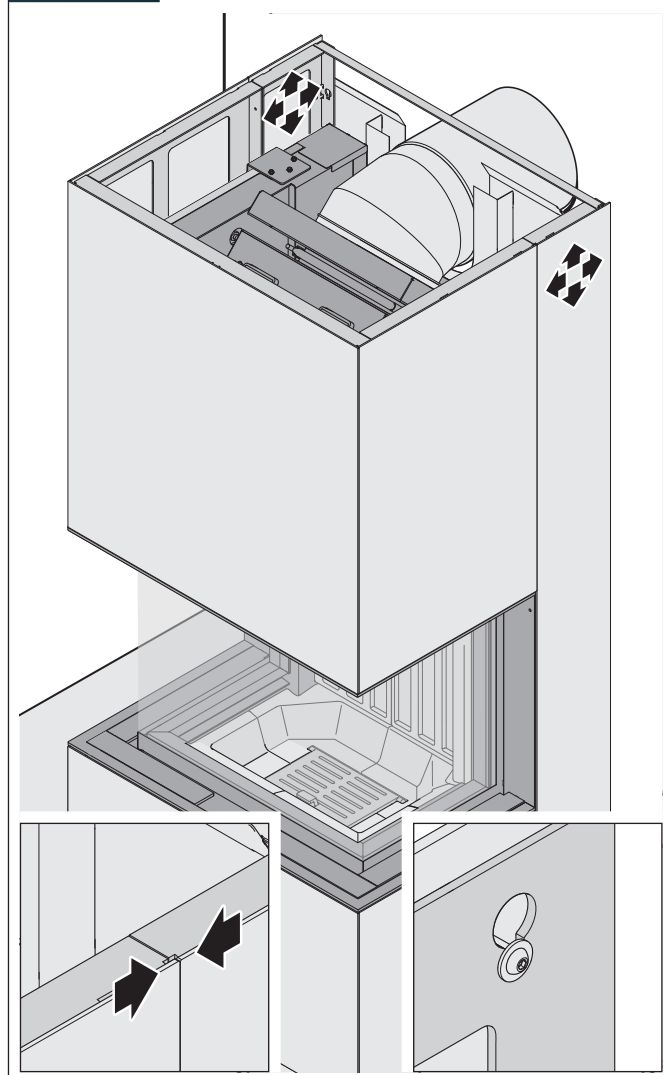
3.9 / 34



De moeren op de bekledingselementen worden in de fabriek passend afgesteld. Als de bekledingselementen niet naar binnen kunnen worden geschoven of te los zitten, kunnen de moeren worden bijgesteld.

- ▶ Steek de bekledingselementen (zij-achter) op het draagframe (zij-achter).
- ▶ Schuif de bekledingselementen naar beneden in de groef.

3.9 / 35

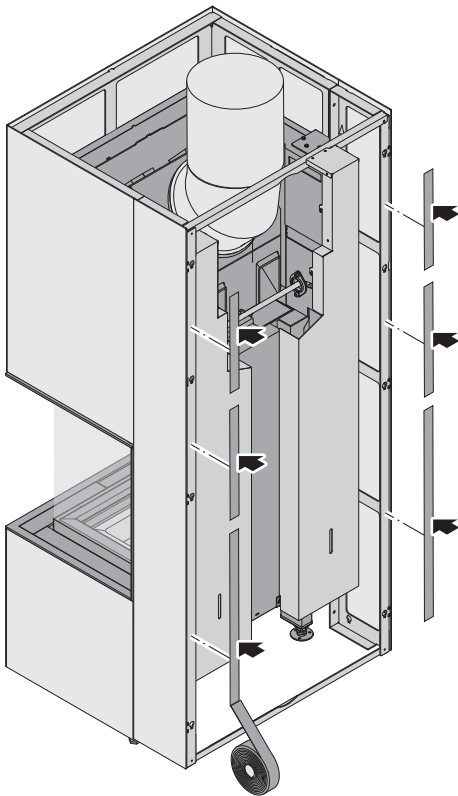


- ▶ Lijn de bekledingselementen gelijk uit.

Montage achterwand bij vrijstaande constructie

Om lawaai van de bekledingselementen bij het openen en sluiten van de deur te voorkomen, moet tussen alle draagframes en bekledingselementen een holle kamerafdichting worden gekleefd.

3.9 / 36



- ▶ Kleef de holle kamerafdichting op alle oplegvlakken op het draagframe.
- ▶ Laat de openingen voor het plaatsen van de bekledingselementen open.

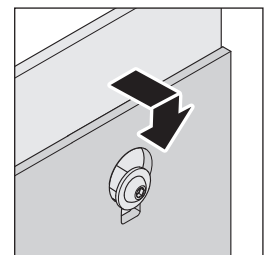
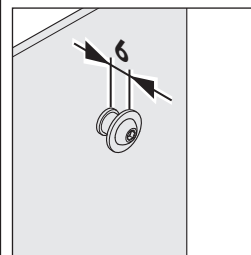
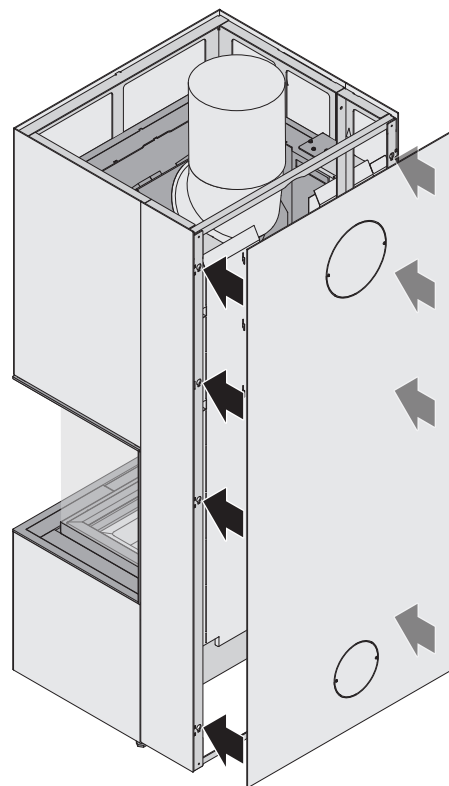
⚠ LET OP!

Gevaar voor materiële schade door ondeskundig hanteren!

De oppervlakken van de bekledingen kunnen gemakkelijk krassen oplopen door invloeden van buitenaf (bijv. ringen, gereedschap).

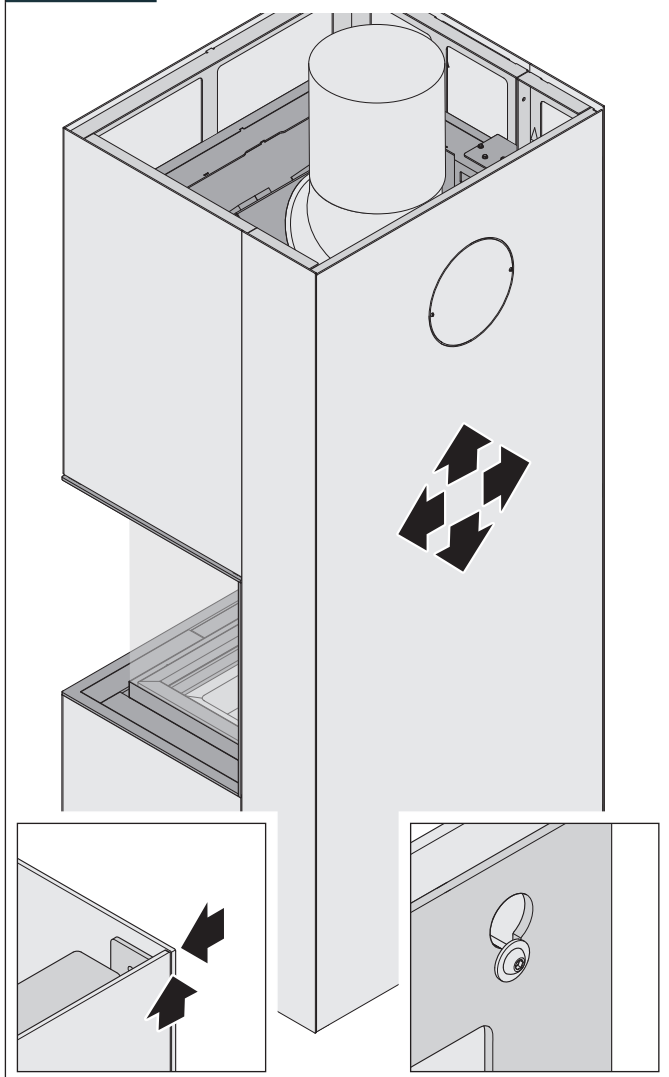
- ▶ Gebruik altijd de bijgeleverde katoenen handschoenen bij het werken aan de bekleding.
- ▶ Voer werkzaamheden aan de bekleding altijd met twee personen uit.

3.9 / 37



- ▶ De moeren op de bekledingselementen worden in de fabriek passend afgesteld. Als de bekledingselementen niet naar binnen kunnen worden geschoven of te los zitten, kunnen de moeren worden bijgesteld.
- ▶ Steek de achterwandbekleding op het draagframe (zij-achter).
- ▶ Schuif de achterwandbekleding naar beneden in de groef.

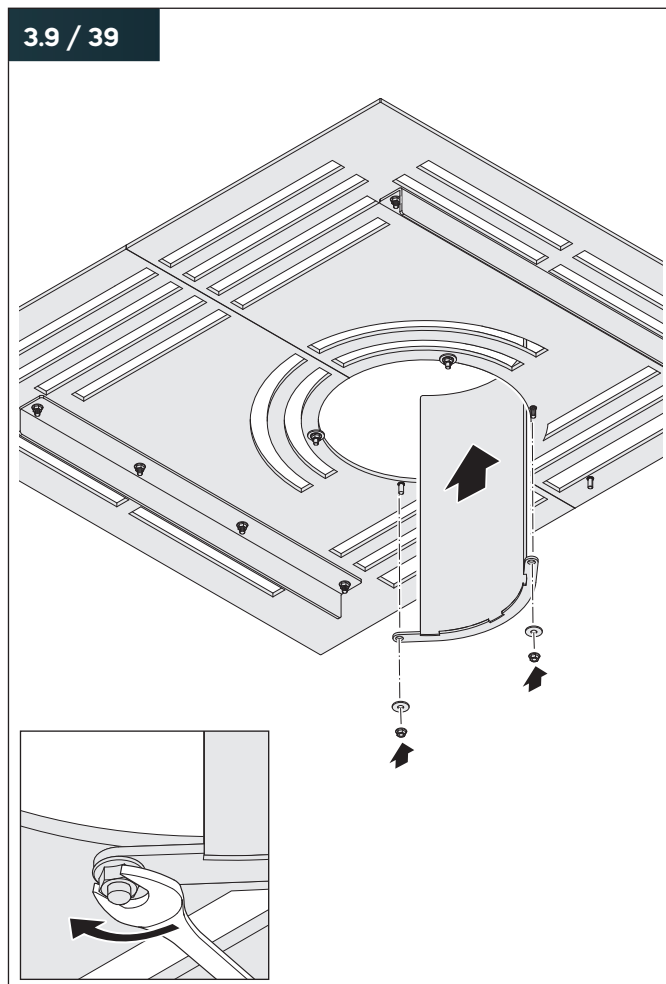
3.9 / 38



- ▶ Lijn de achterwandbekleding gelijk uit.

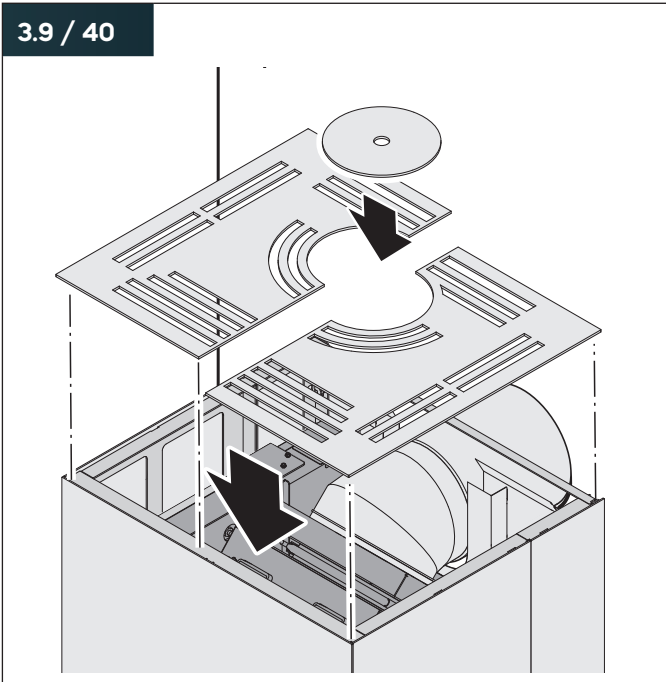
De straalbescherming voor de afvoer naar boven is alleen nodig bij montage van te beschermen wanden (brandbaar). Bij gebruik van een dubbelwandige, geïsoleerde rookkanalen kan de straalbescherming worden weggelaten, ongeacht het type aanbouwwand.

3.9 / 39



- ▶ Schroef indien nodig de straalbescherming voor de rookgasafvoer op de bovenplaat.

3.9 / 40



- ▶ Plaats de bovenplaat op het draagframe.

Bij de rookgasafvoer die naar achteren:

- ▶ Plaats het deksel voor de rookgasafvoer op de bovenplaat.

3.10 Montage Apollon

Voor de eisen aan de rookgasafvoer moeten de instructies voor de inzethaard in acht worden genomen.

📖 Montage- en gebruiksaanwijzing voor de Premium inzethaarden

De rookgasafvoer naar achteren en naar boven moet worden uitgevoerd volgens de aangegeven aansluitmaten. De rookgasafvoer naar boven kan niet uit de bekleding worden geschoven.

Bij een wandverzonken constructie kan de rookgasafvoer offset worden verlengd ter plaatse van de voorgestane doorvoer in de straalbescherming (offset schoorsteenaansluiting). De doorvoer moet op het juiste punt in de straalbescherming worden uitgesneden

➔ “2.6 Afmetingen” (pagina 14).

Afhankelijk van de constructie en de rookgasafvoer kunnen montagestappen worden weggelaten.

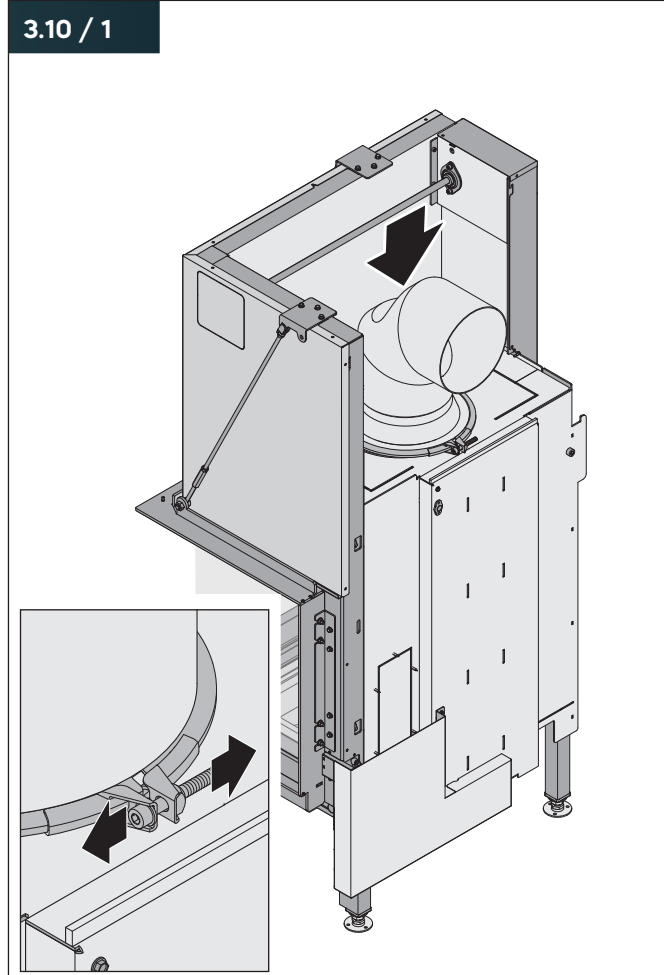
➔ “3.8 Constructie en rookgasafvoer bepalen” (pagina 25).

Om de aansluiting op de schoorsteen te vergemakkelijken, moet de rookgaskoepel bij de beugels van de inzethaard worden losgekoppeld, indien het vlak tegen de wand wordt geïnstalleerd. Nadat het rookgaskanaal op de schoorsteen is aangesloten, moet het opnieuw worden bevestigd.

Om het rookgaskanaal via de kortste weg naar de wand te leiden, moet de straalbescherming worden aangepast. Voor andere rookgaswegen (bijv. rookgaskanaal naar het plafond), blijft de straalbescherming ongewijzigd.

De rookgasafvoer kan naar achteren, naar boven of naar opzij uit het apparaat worden geleid. De rookgasafvoer naar de zijkant is optioneel en moet bij bestelling worden opgegeven.

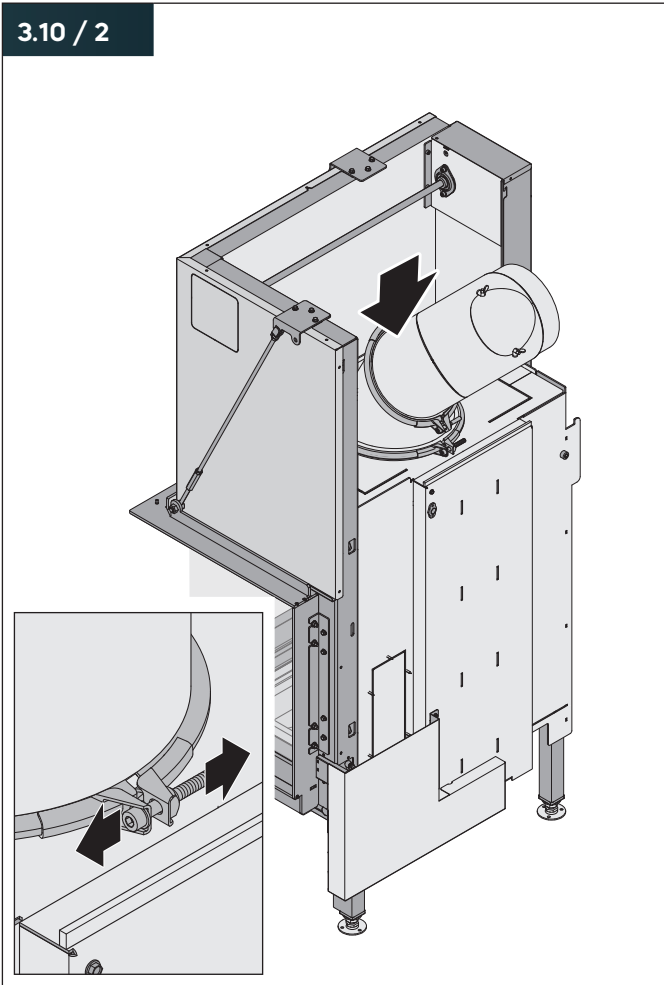
Montage rookgasafvoer naar achteren



- ▶ Open de beugels.
- ▶ Lijn de aansluiting uit.
- ▶ Sluit de beugels.

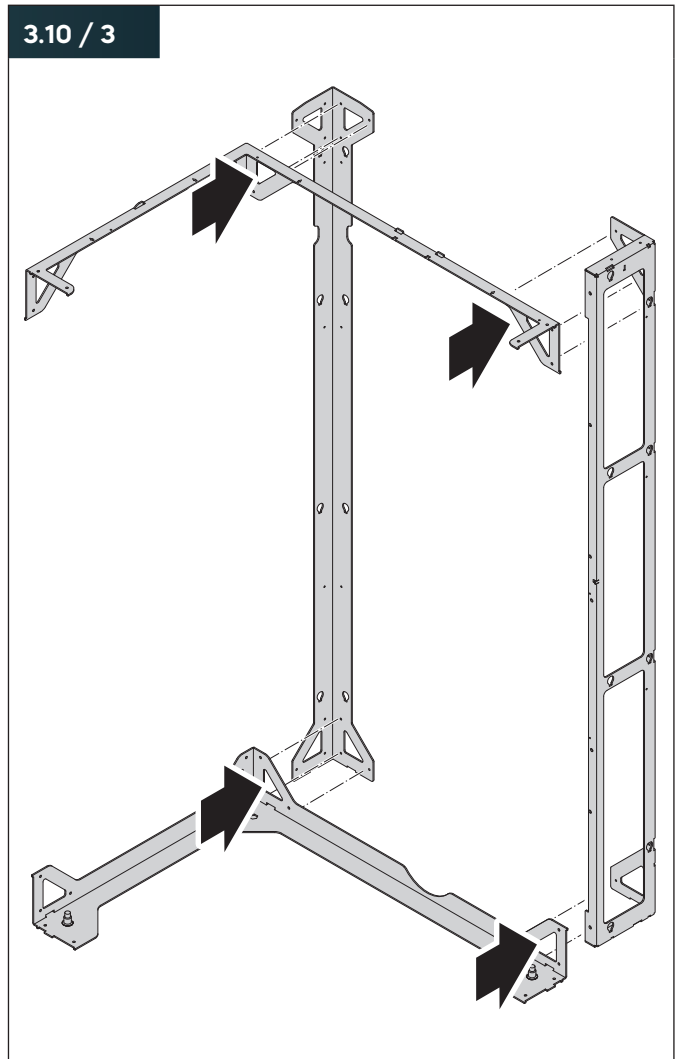
Montage rookgasafvoer naar de zijkant

3.10 / 2



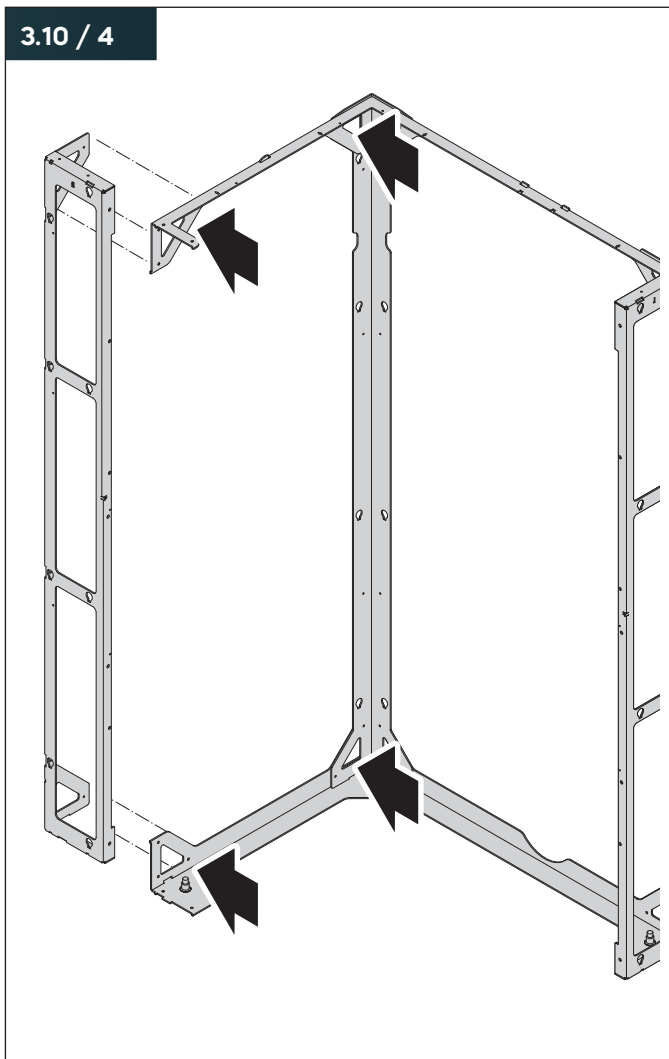
- ▶ Open de beugels.
- ▶ Lijn de aansluiting uit.
- ▶ Sluit de beugels.

3.10 / 3



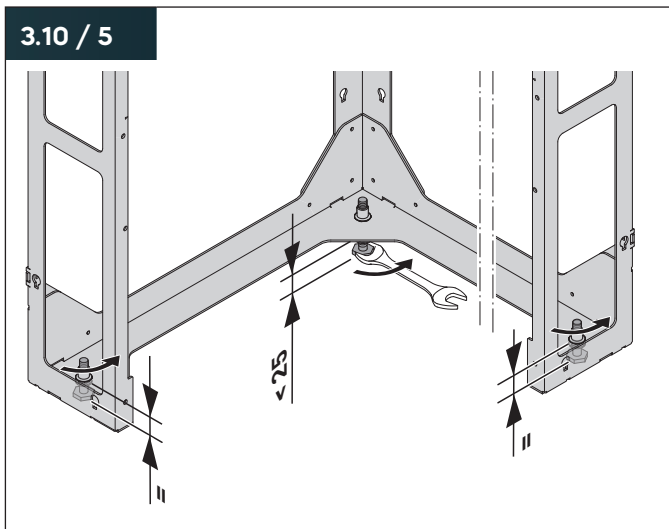
- ▶ Schroef het draagframe (achter) aan de lange zijde aan elkaar.

3.10 / 4



- Schroef het draagframe (achter) aan de korte zijde aan elkaar.

3.10 / 5



- Lijn alle stelvoeten uit op het draagframe (achter).

Montage achter- en zijwand bij vlakke wandconstructie

Indien een achter- en zijwandbekleding op het apparaat bij een wandverzonken constructie moeten worden aangebracht, moet deze worden bevestigd aan het draagframe (achter) vóór de andere montageschappen. Een latere montage is niet mogelijk.

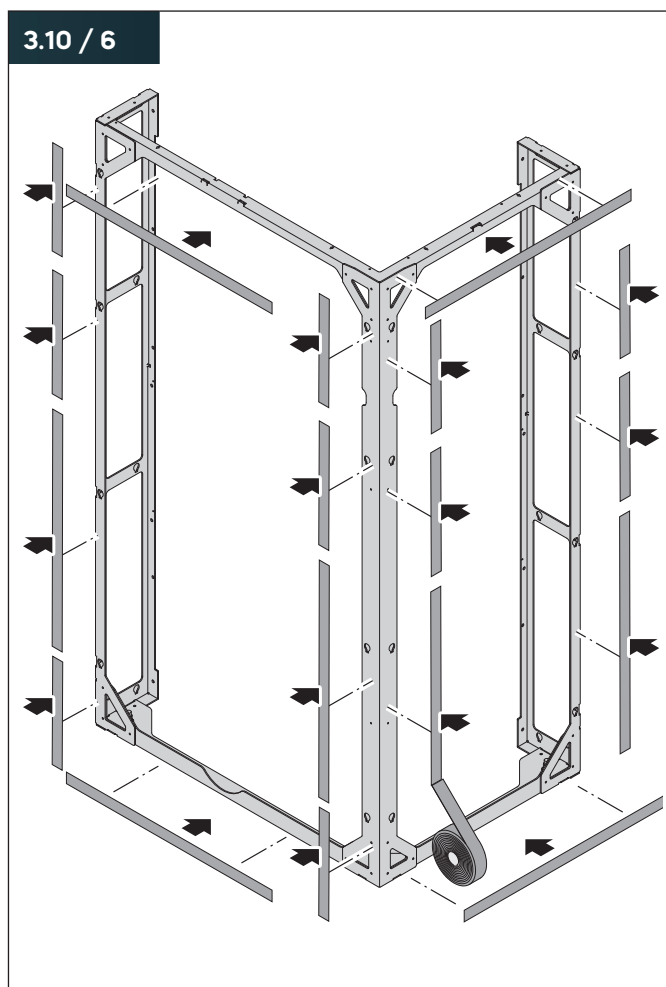
⚠ LET OP!

Gevaar voor materiële schade door ondeskundig hanteren!

De oppervlakken van de bekledingen kunnen gemakkelijk krassen oplopen door invloeden van buitenaf (bijv. ringen, gereedschap).

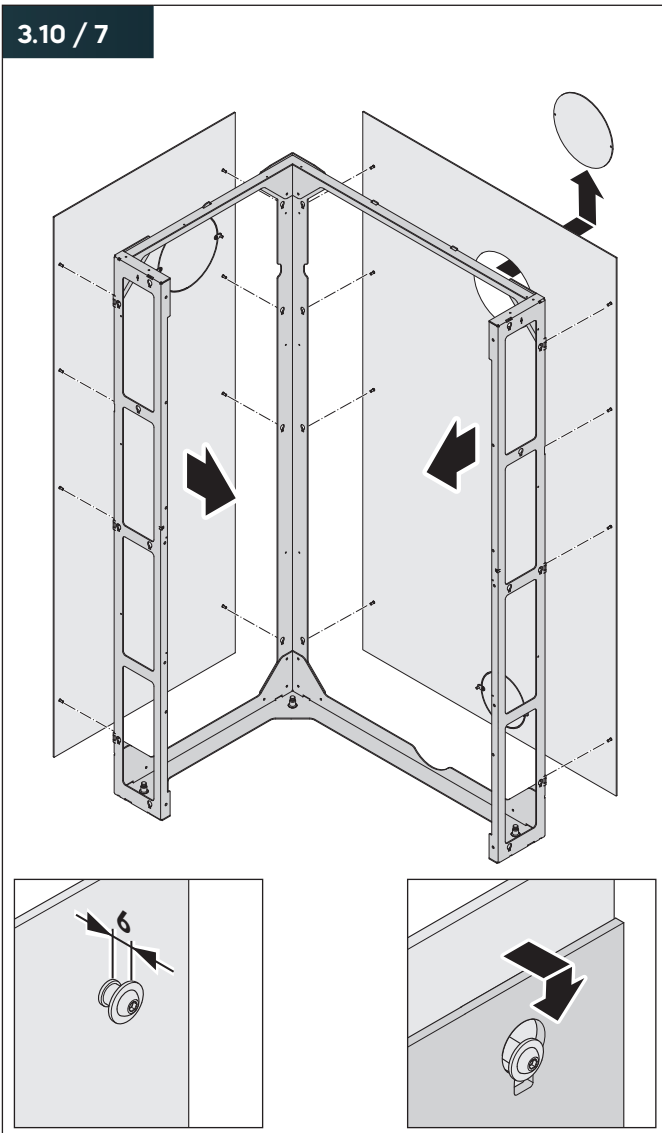
- Gebruik altijd de bijgeleverde katoenen handschoenen bij het werken aan de bekleding.
- Voer werkzaamheden aan de bekleding altijd met twee personen uit.

3.10 / 6



- Kleef de holle kamerafdichting op alle oplegvlakken op het draagframe.
- Laat de openingen voor het plaatsen van de bekledingselementen open.

3.10 / 7

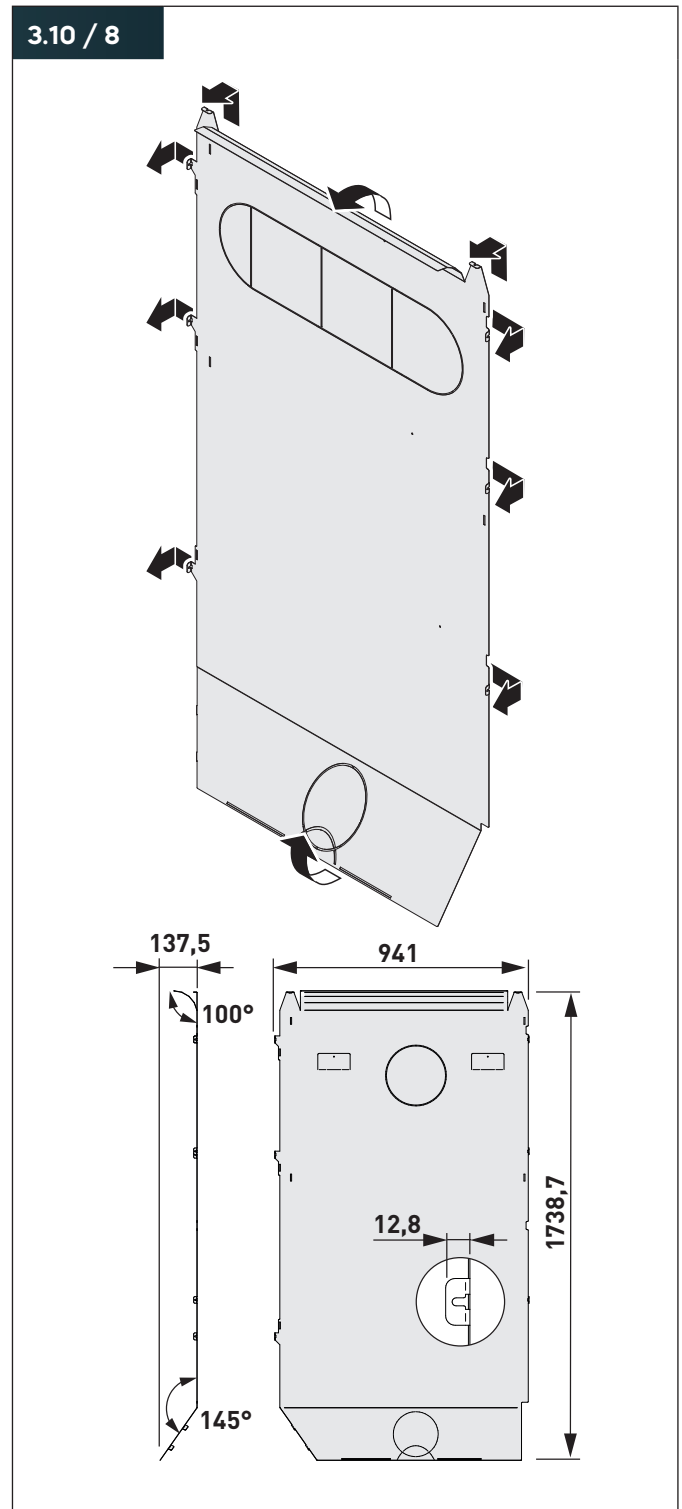


- ▶ Verwijder, indien nodig, het deksel van de achter- of zijwandbekleding.
- ▶ De moeren op de bekledingselementen worden in de fabriek passend afgesteld. Als de bekledingselementen niet naar binnen kunnen worden geschoven of te los zitten, kunnen de moeren worden bijgesteld.
- ▶ Steek de achter- en zijwandbekleding op het draagframe (achter).
- ▶ Schuif de achterwandbekleding naar beneden in de groef.

Montage straalbescherming bij vlakke wandconstructie

De straalbescherming hoeft alleen te worden gemonteerd bij een vlakke wandconstructie. Bij een vrijstaande constructie is de montage optioneel.

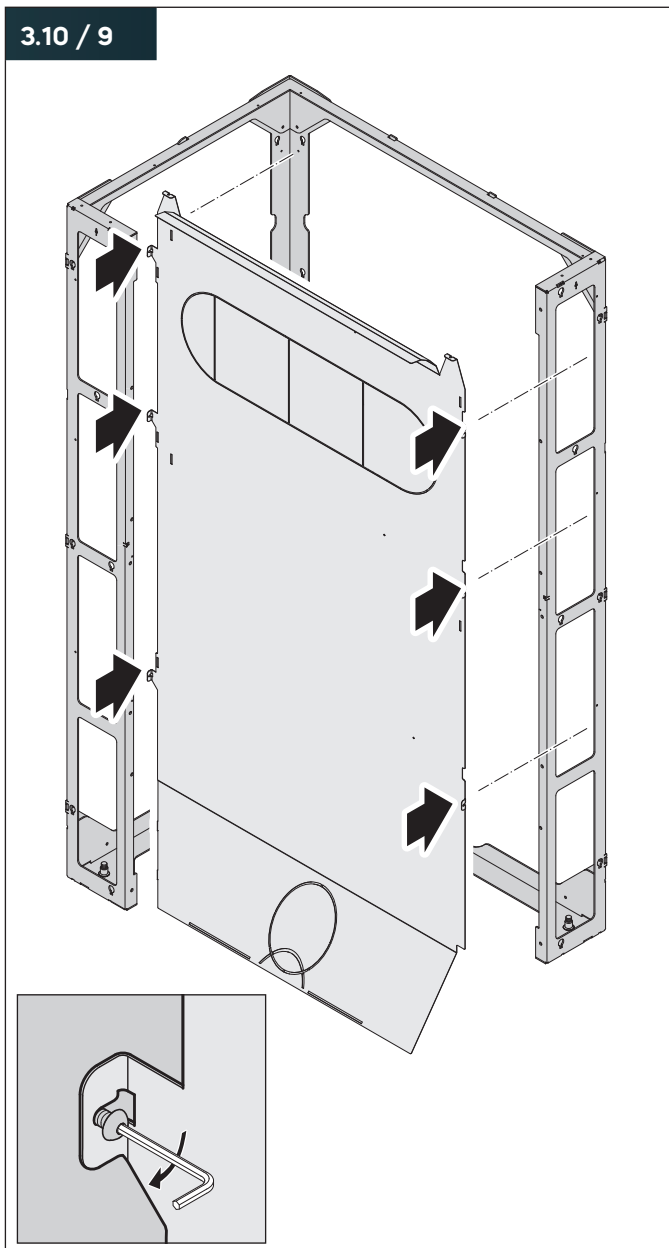
3.10 / 8



- ▶ Buig de flapjes en ombuigingen van de straalbescherming (groot-achter) bij de perforaties met de hand om.

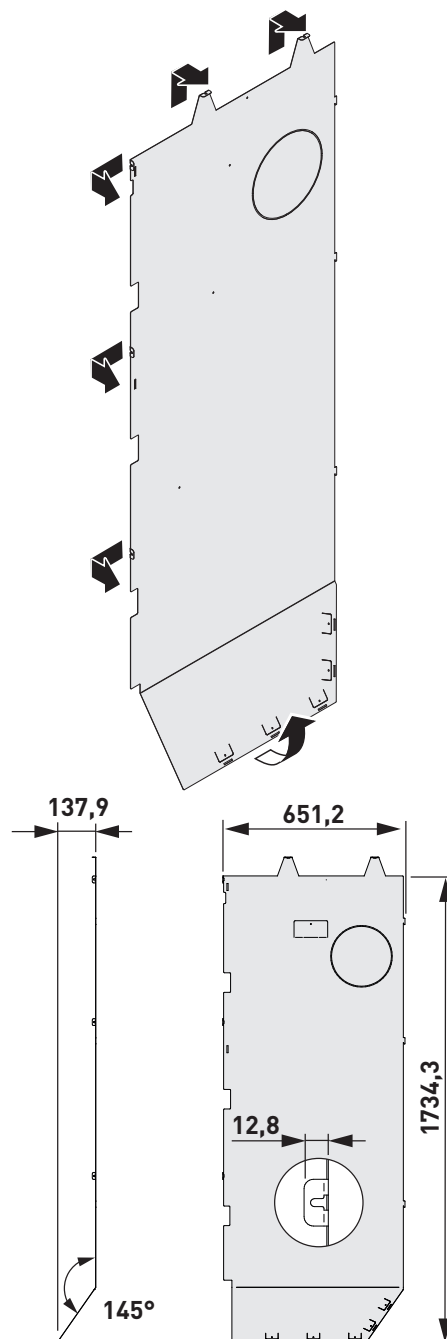
Montage

3.10 / 9



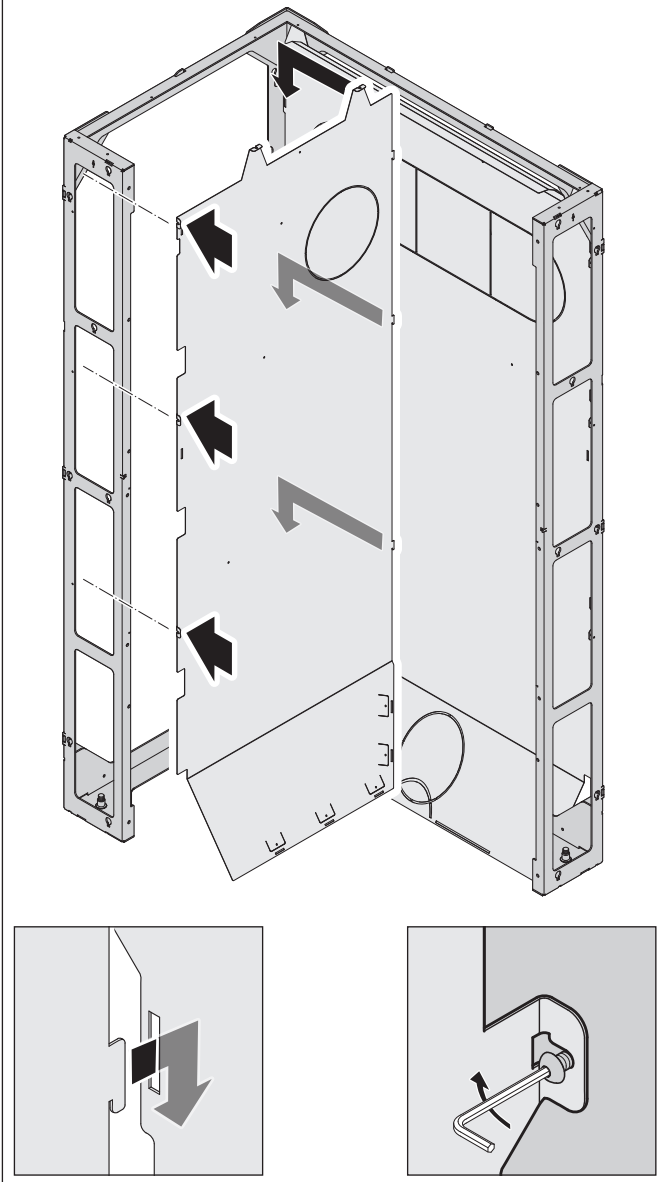
- Schroef de straalbescherming (groot-achter) aan het draagframe (achter).

3.10 / 10



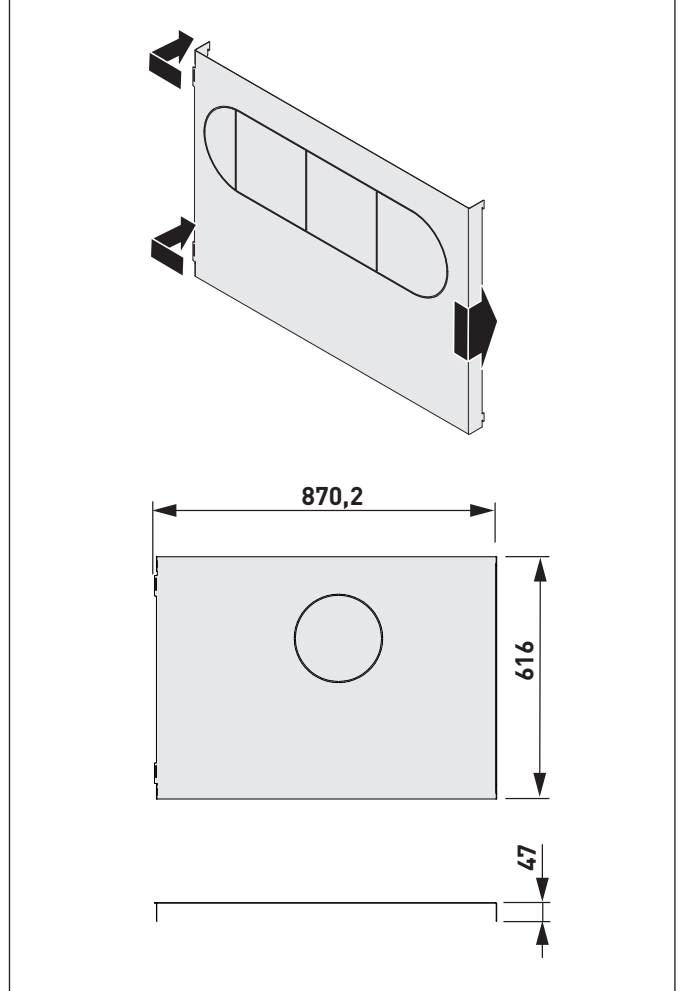
- Buig de flapjes en de ombuigingen van de straalbescherming (groot-zij) aan de perforaties met de hand om.

3.10 / 11



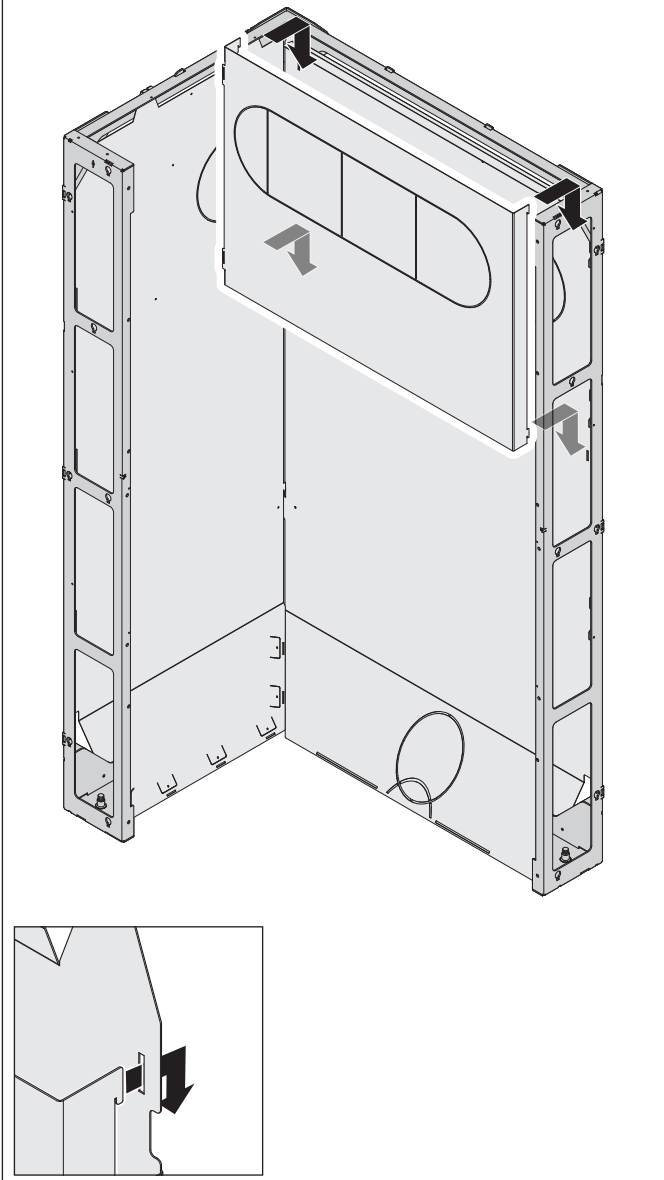
- ▶ Hang de straalbescherming (groot-zij) in de straalbescherming (groot achter).
- ▶ Schroef de straalbescherming (groot-zij) aan het draagframe (achter).

3.10 / 12



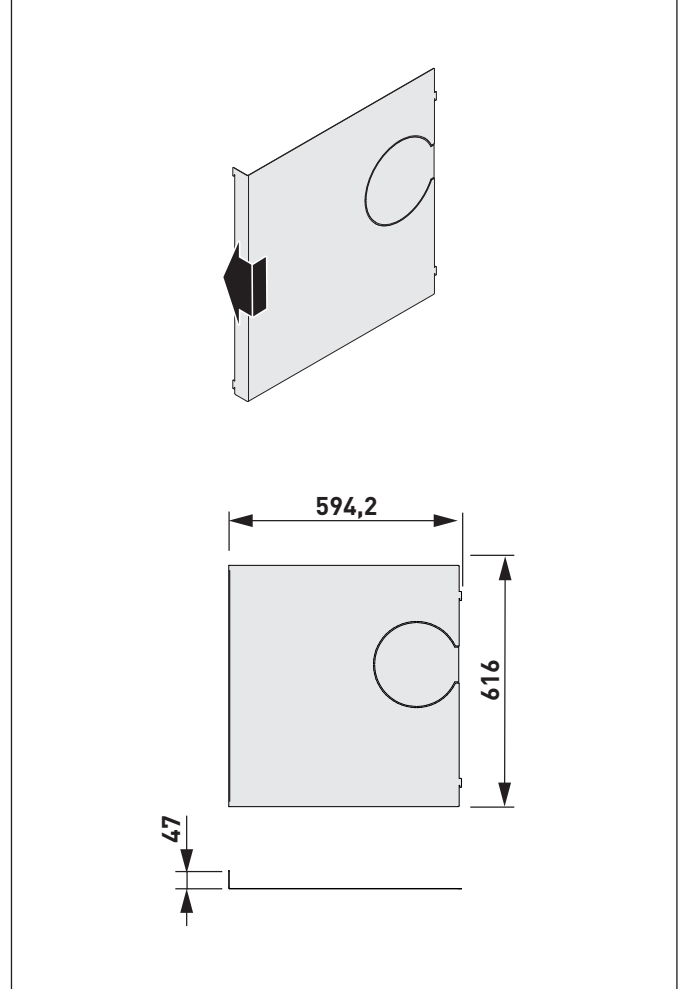
- ▶ Buig de flapjes van de straalbescherming (klein-achter) aan de perforaties met de hand om.

3.10 / 13



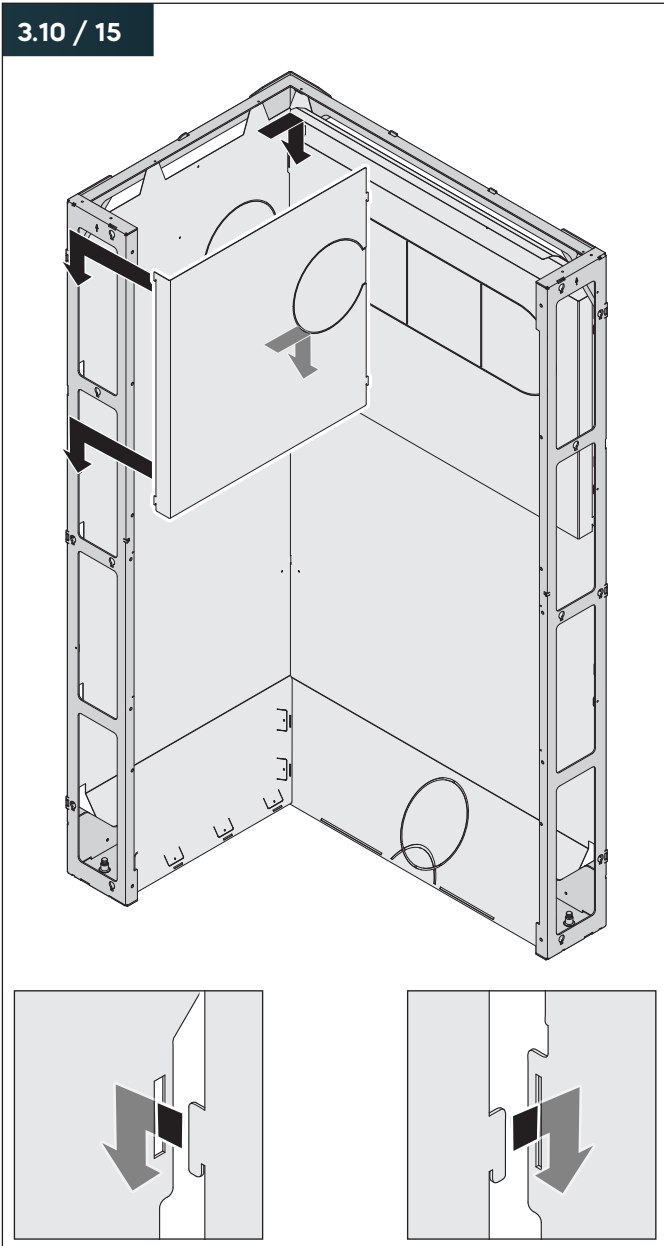
- ▶ Hang de straalbescherming (klein-achter) in de straalbescherming (groot-achter).

3.10 / 14



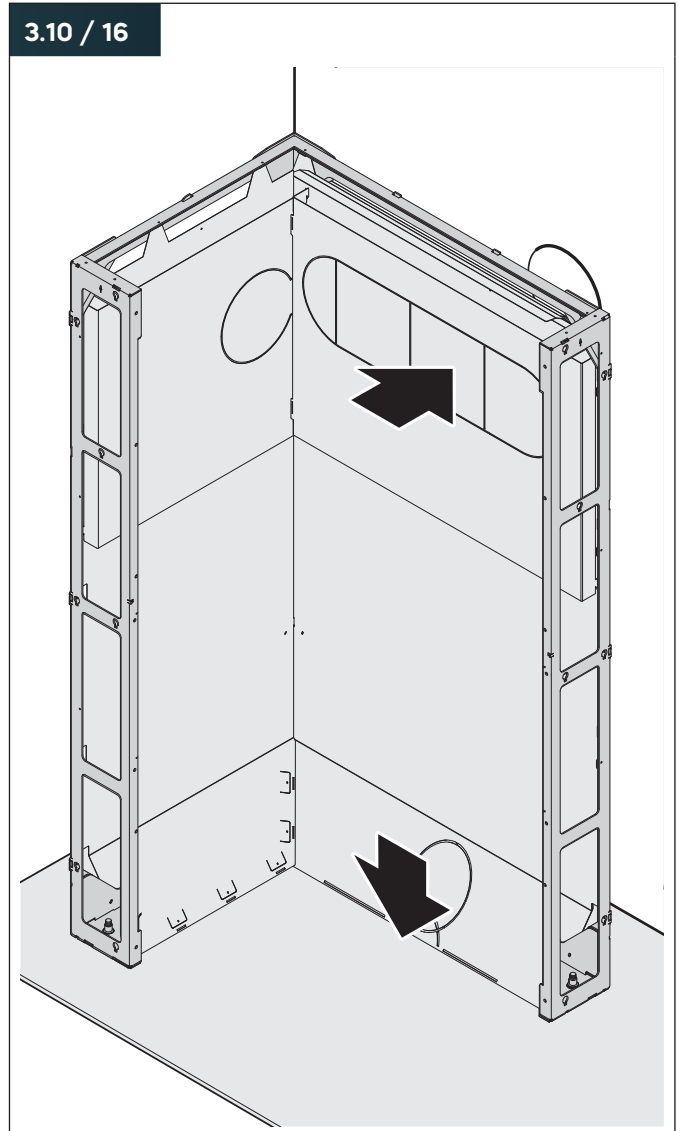
- ▶ Buig de flapjes van de straalbescherming (klein-zij) aan de perforaties met de hand om.

3.10 / 15



- ▶ Hang de straalbescherming (klein-zij) in de straalbescherming (klein-achter).
- ▶ Hang de straalbescherming (klein-zij) in de straalbescherming (groot-zij).

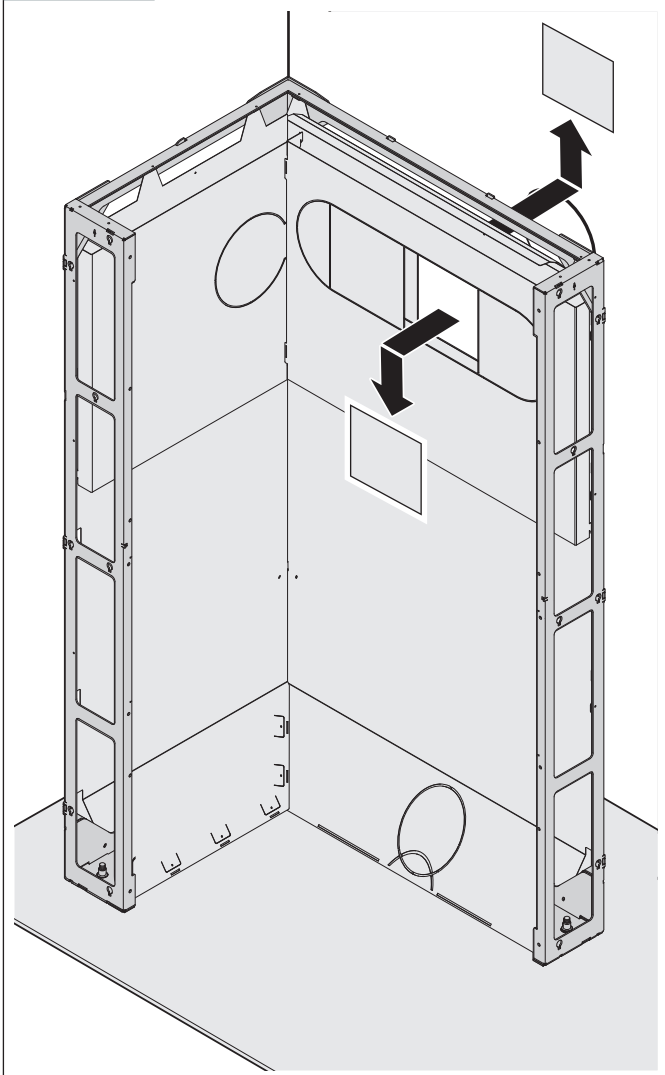
3.10 / 16



- ▶ Plaats het gemonteerde draagframe (achter) in de beoogde eindpositie.

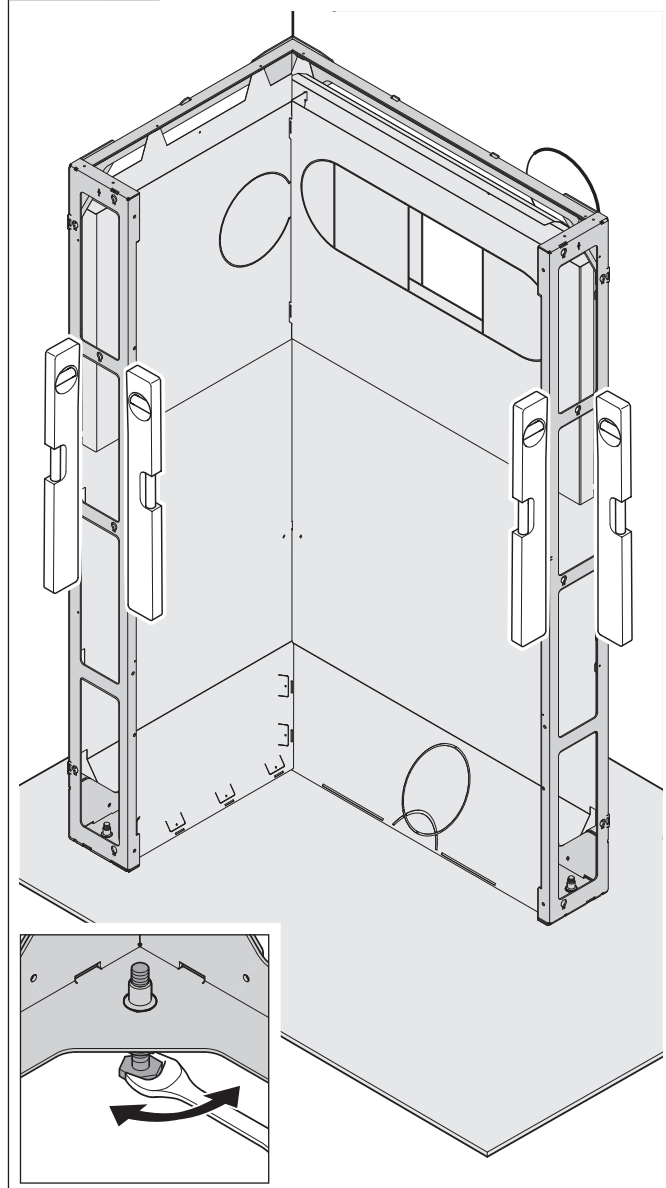
Montage

3.10 / 17



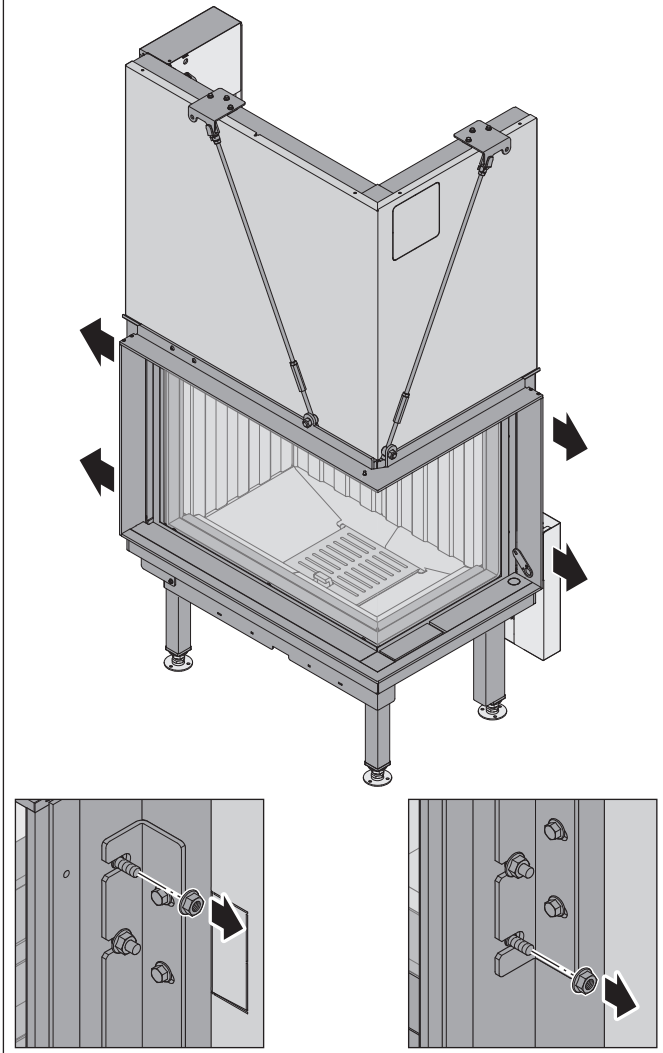
- ▶ Bepaal het gebied waar het rookgaskanaal door de straalbescherming moet worden geleid.
- ▶ Verwijder de straalbescherming in het aangegeven gebied.

3.10 / 18



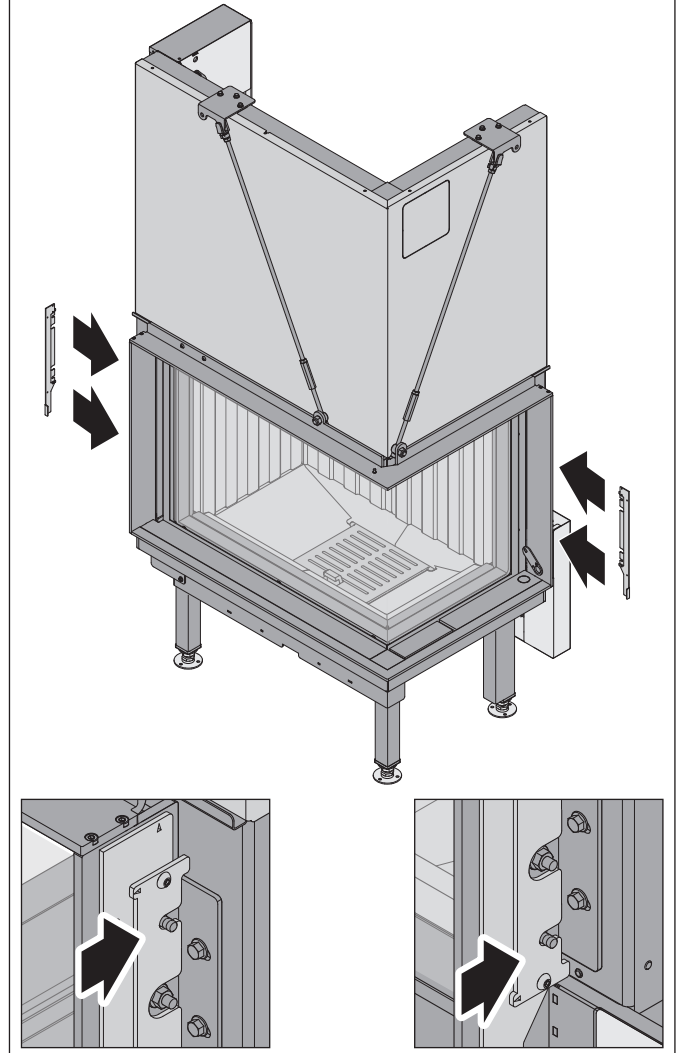
- ▶ Lijn het draagframe (achter) loodrecht uit.

3.10 / 19



- ▶ Verwijder de bovenste en onderste moeren van de lijsthouders aan beide zijden.

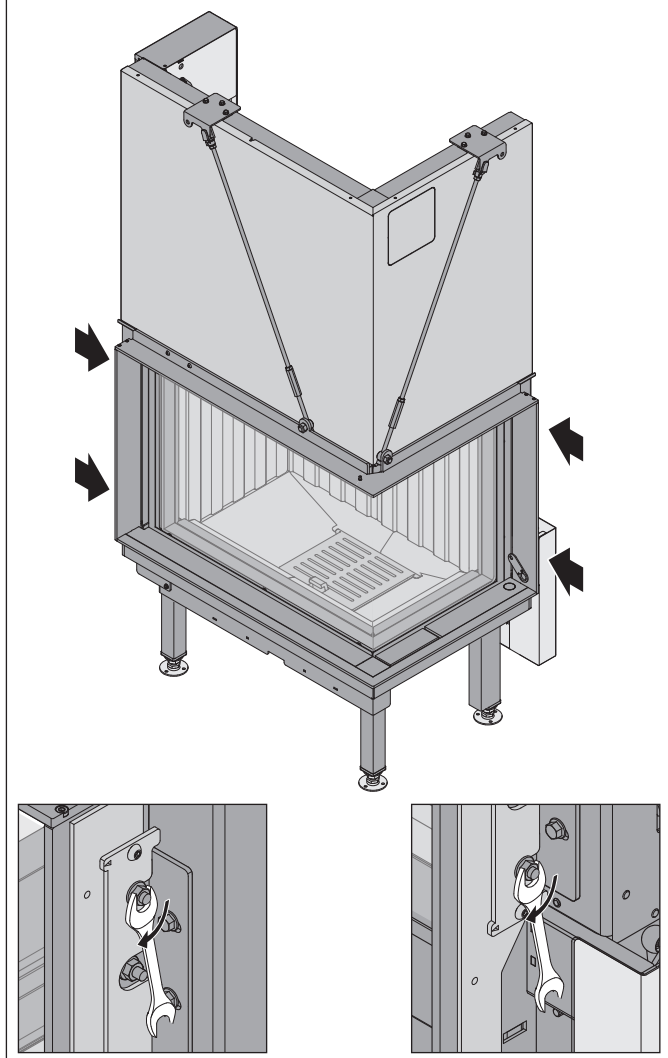
3.10 / 20



- ▶ Plaats de bevestigingsbeugels aan beide zijden.

Montage

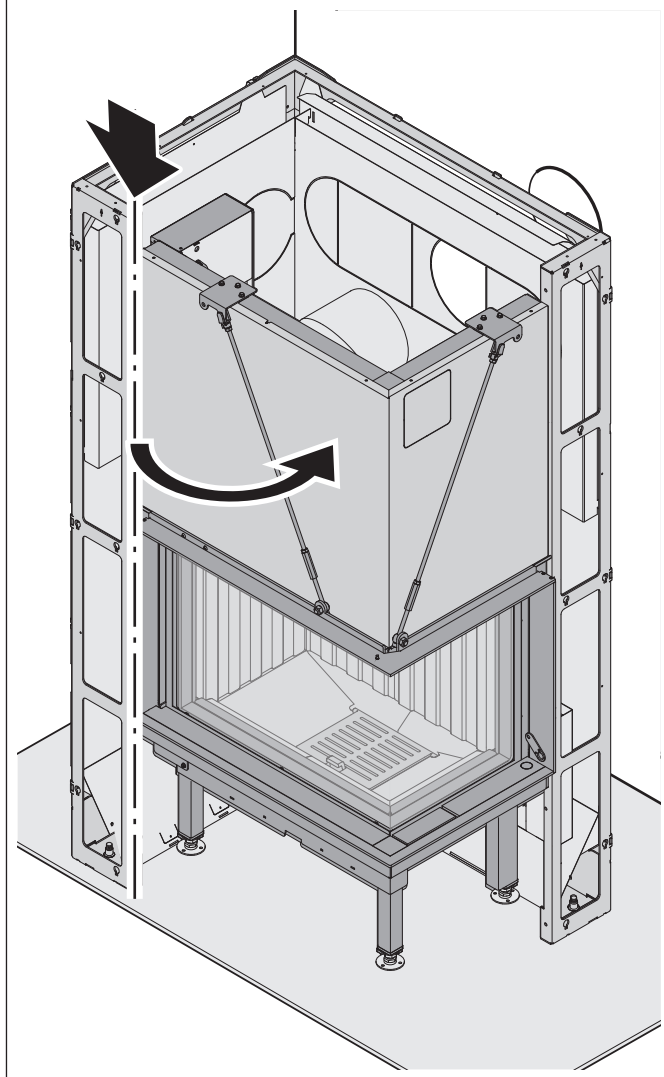
3.10 / 21



- ▶ Draai de moeren op de lijsthouders vast.

De transportvergrendeling moet worden verwijderd voordat de inzethaard verder wordt bekleed. Een latere verwijdering is niet meer mogelijk wanneer de inzethaard bekleed is.

3.10 / 22



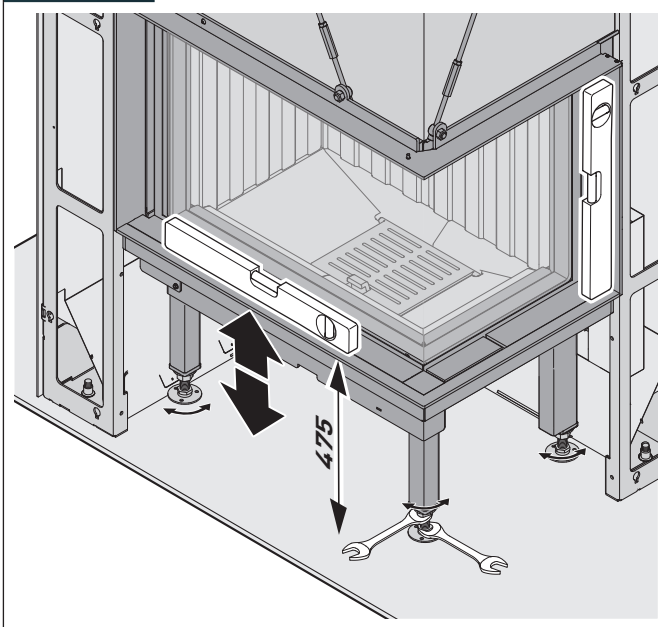
- ▶ Verwijder de transportvergrendeling.
- ▶ Plaats de korte zijde van het apparaat voor het draagframe (achter).
- ▶ Draai het apparaat in het draagframe (achter).
- ▶ Zorg ervoor dat de verwarmingskamerdeur soepel opengaat en beweegt.

Om de transportvergrendeling te verwijderen, volgt u de instructies voor de inzethaard.

- ▣ Montage- en gebruiksaanwijzing voor de Premium inzethaarden

Het apparaat moet worden uitgelijnd met de omringende lijst.

3.10 / 23



- ▶ Lijn het apparaat in de hoogte uit.
- ▶ Lijn het apparaat verticaal en horizontaal uit.
- ▶ Zet de stelvoeten vast door de moeren aan te draaien.

Het apparaat moet voor de verdere montage in de beoogde eindpositie worden gebracht. Een verplaatsing van het compleet gemonteerde apparaat is niet meer mogelijk vanwege het zware gewicht.

- ▶ Plaats het apparaat beneden en houd hierbij rekening met de vereisten aan de opstellocatie.
 - ➔ “3.3 Vereisten aan de opstellocatie” (pagina 18).

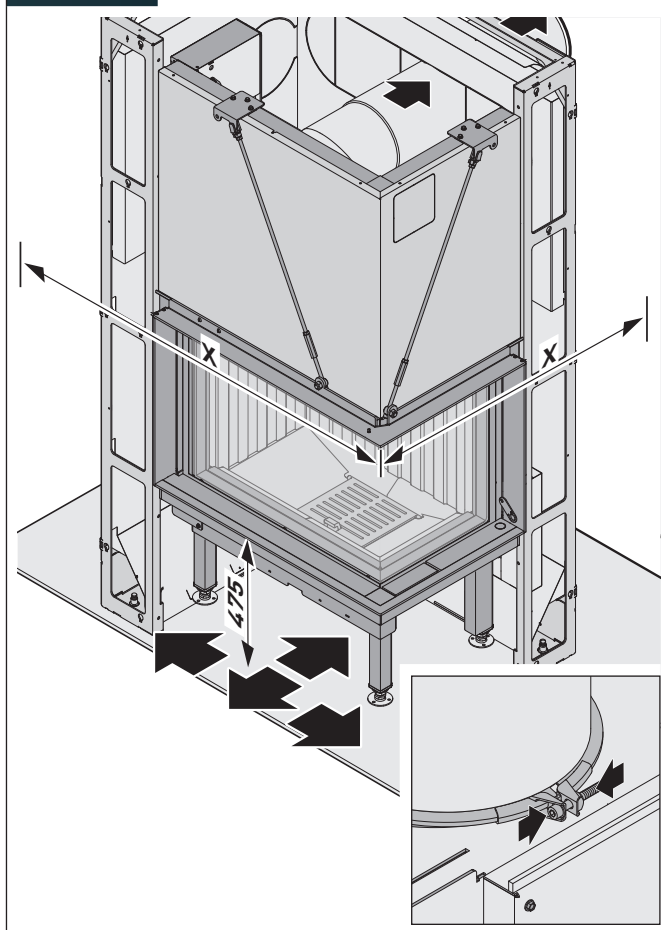
💡 Voor de aansluiting op de schoorsteen wordt het gebruik van een dubbele wandvoering aanbevolen.

De totale lengte van het rookgaskanaal (DIN EN 1856-2) moet worden aangepast aan het type installatie.

- ➔ “3.3.3 Afmetingen van de opstelling” (pagina 21).
- ▶ Pas de totale lengte van het rookgaskanaal aan.

Om de montage van het rookgaskanaal te vereenvoudigen, kan de rookklem tussen de adapter en de verloopstuk worden losgedraaid. Nadat het rookgaskanaal in de wandvoering is geduwd, moet de rookklem weer worden vastgedraaid.

3.10 / 24

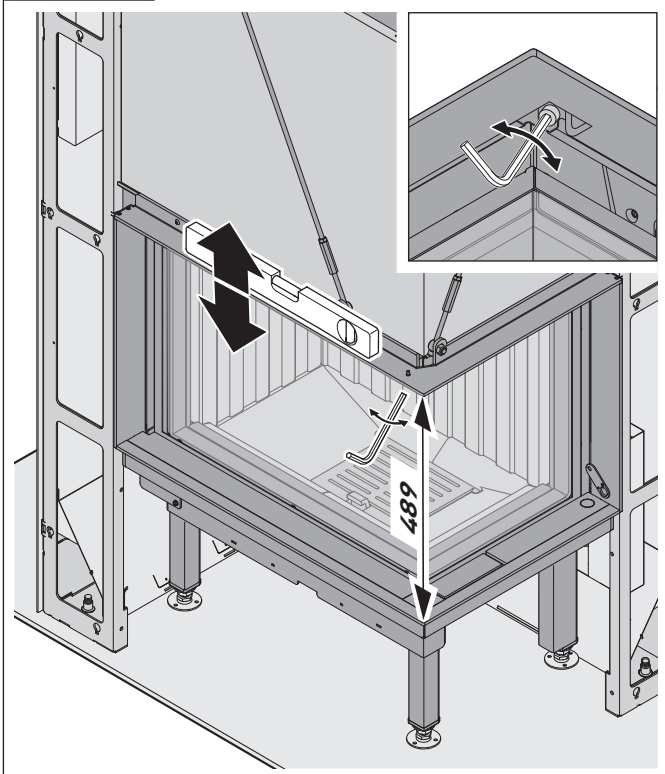


- ▶ Leg het rookgaskanaal in een horizontaal verloop langs de kortste weg naar de schoorsteen.
- ▶ Steek het rookgaskanaal door de stralingsplaat (achterwand) in de voering van de wandvoering van de schoorsteen.
- ▶ Schuif de rookgaskanaalbocht aan en plaats de verbindingspijp op de rookgasaansluiting.
- ▶ Bevestig de rookgaskoepel met het inzetstuk.
- ▶ Zorg ervoor dat het rookgaskanaal niet in de schoorsteen uitsteekt.
- ▶ Sluit de beugels.
- ▶ Zorg ervoor dat de pijpansluitingen dicht zijn.
- ▶ Controleer de hoogte-uitlijning van het apparaat nadat de positionering is voltooid.

Montage

Afstand apparaat tot wand (X)	Rookgasafvoer naar achter/boven	Rookgasafvoer naar de zijkant
Vlakke wandconstructie	682	960
Vrijstaande constructie	682 + (≥ 200)	960 + (≥ 200)

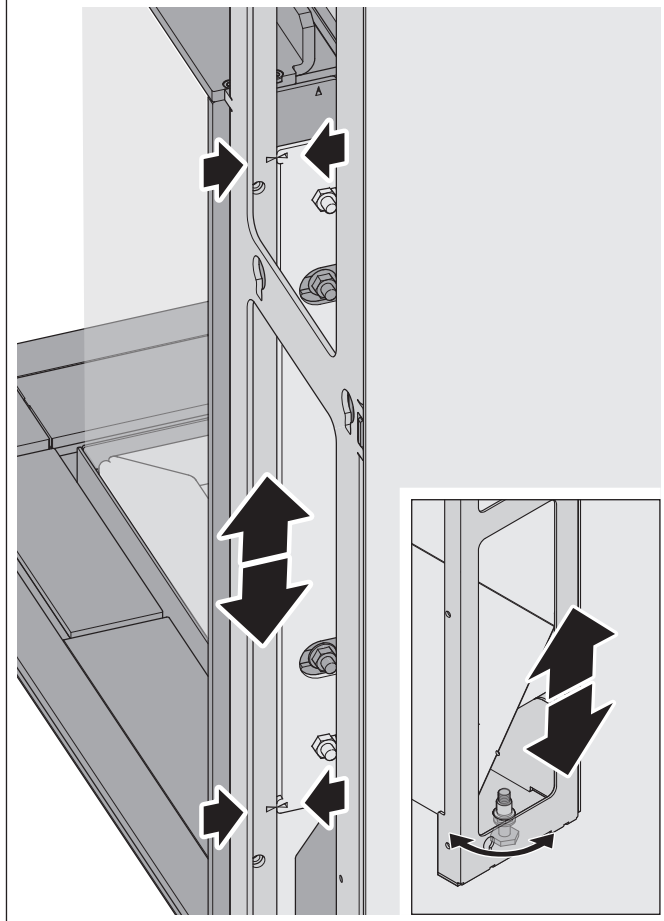
3.10 / 25



- ▶ Richt het bovenste draagframe in de hoogte uit.
- ▶ Zorg ervoor dat de verwarmingskamerdeur soepel opengaat en beweegt.

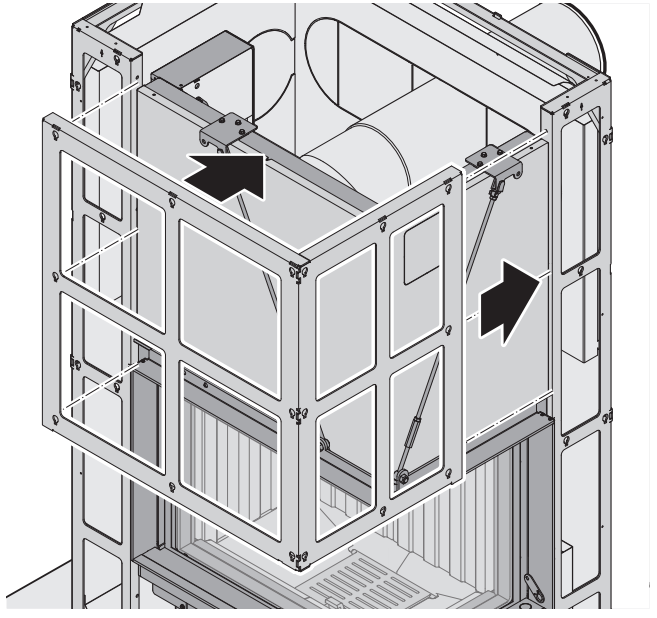
De pijlen op het draagframe moeten uitgelijnd zijn met de pijlen op beide montagebeugels.

3.10 / 26



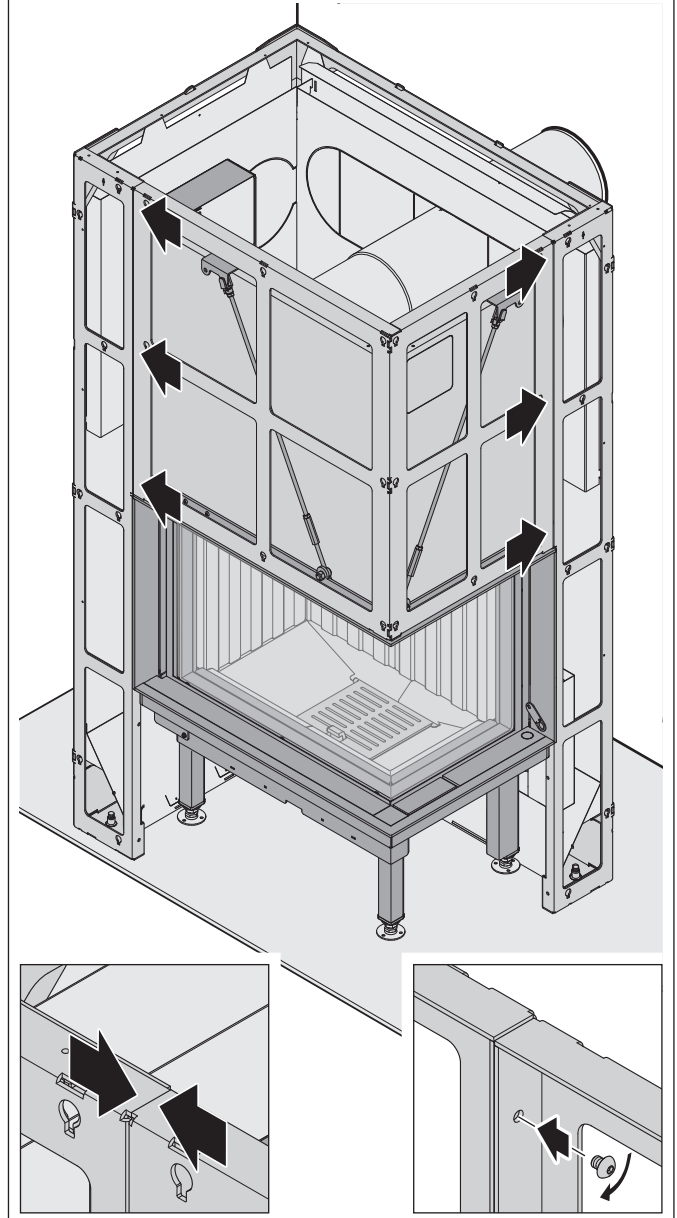
- ▶ Lijn het draagframe (achter) in hoogte uit met de stelvoeten.

3.10 / 27



- Schuif het draagframe (voor-boven) op het draagframe (achter).

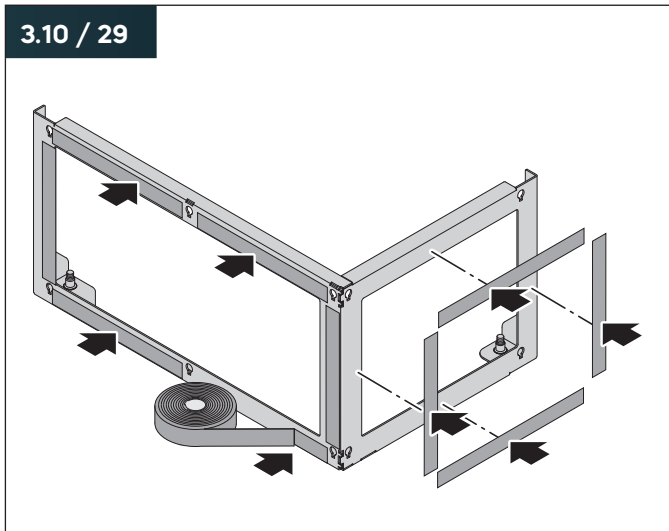
3.10 / 28



- Lijn de draagframes gelijk uit.
- Schroef de draagframes aan elkaar.

Om lawaai van de bekledingselementen bij het openen en sluiten van de deur te voorkomen, moet tussen alle draagframes en bekledingselementen een holle kamerafdichting worden gekleefd.

3.10 / 29



- ▶ Kleef de holle kamerafdichting op alle oplegvlakken op het draagframe.
- ▶ Laat de openingen voor het plaatsen van de bekledingselementen open.

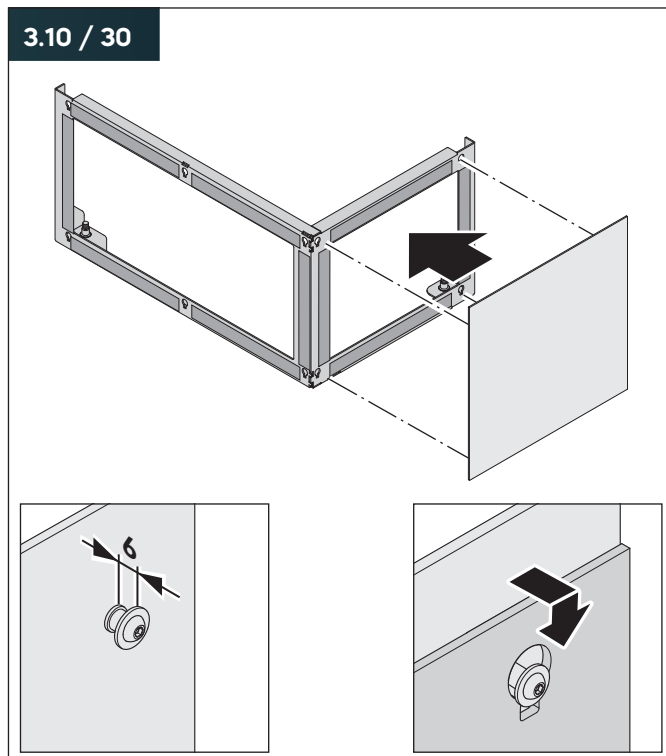
⚠ LET OP!

Gevaar voor materiële schade door ondeskundig hanteren!

De oppervlakken van de bekledingen kunnen gemakkelijk krassen oplopen door invloeden van buitenaf (bijv. ringen, gereedschap).

- ▶ Gebruik altijd de bijgeleverde katoenen handschoenen bij het werken aan de bekleding.
- ▶ Voer werkzaamheden aan de bekleding altijd met twee personen uit.

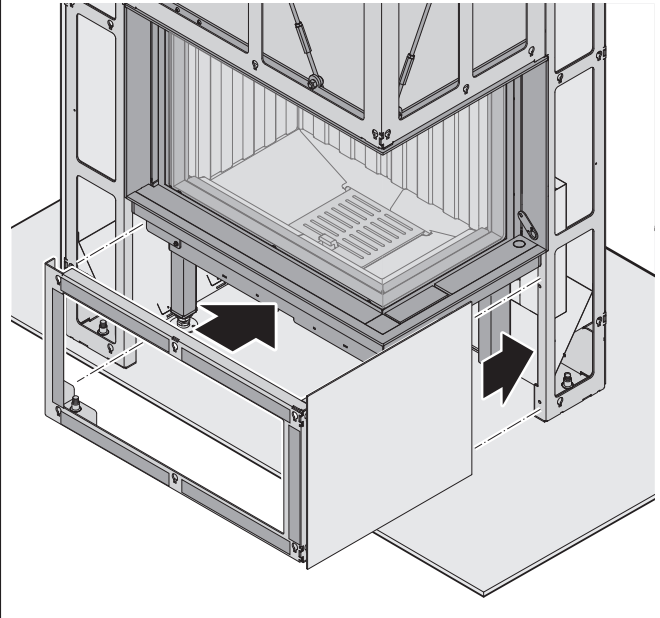
3.10 / 30



De moeren op de bekledingselementen worden in de fabriek passend afgesteld. Als de bekledingselementen niet naar binnen kunnen worden geschoven of te los zitten, kunnen de moeren worden bijgesteld.

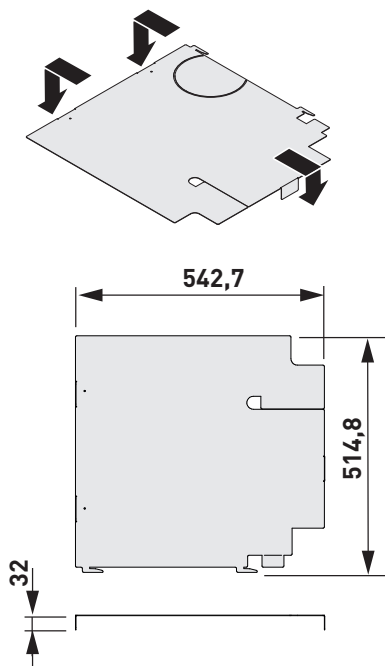
- ▶ Steek het bekledingselement (zij-onder) op het draagframe (voor-onder).
- ▶ Schuif het bekledingselement (zij-onder) in de groef naar beneden.

3.10 / 31



- ▶ Schuif het draagframe (voor-onder) op het draagframe (achter).

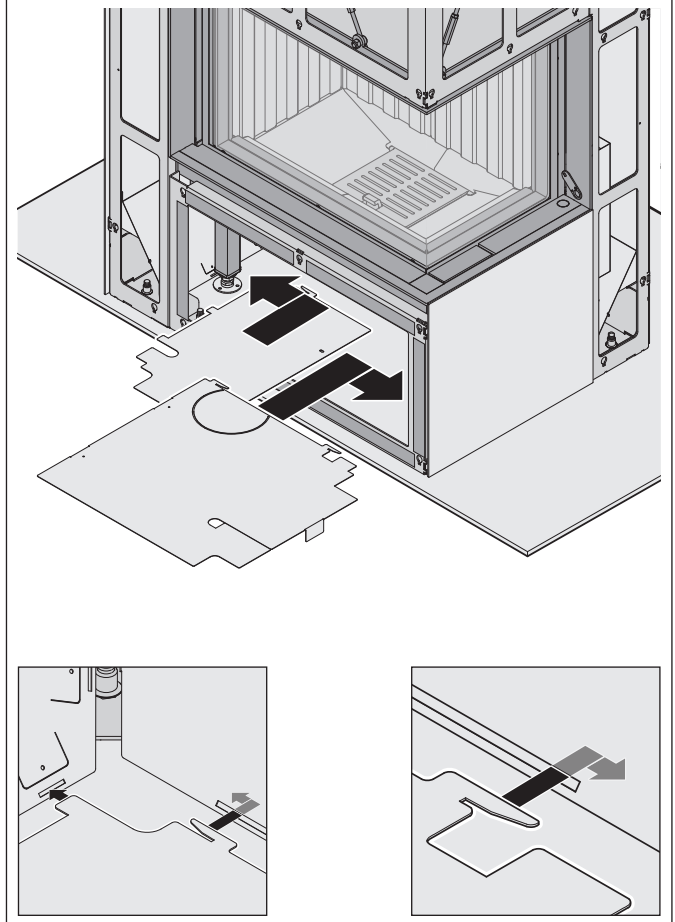
3.10 / 32



- ▶ Buig de flapjes van het luchtschot (rechts) aan de perforaties met de hand om.

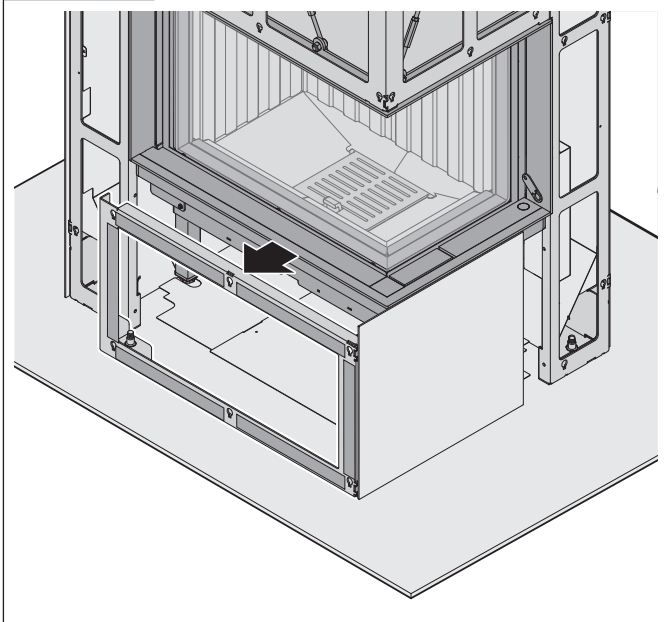
Voor de aansluiting voor verbrandingsluchttoevoer van onderaf moeten de geleidingsplaten op de voorgestane punten worden uitgebroken.

3.10 / 33



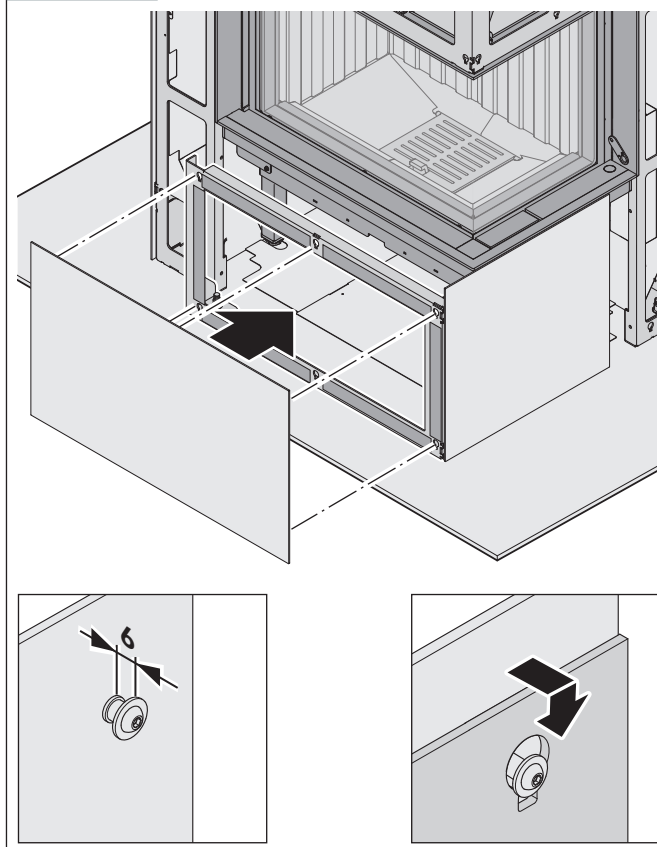
- ▶ Plaats de luchtschotten.
- ▶ Schuif de sleufgaten over de stelvoeten.
- ▶ Schuif de haken in de straalbescherming.

3.10 / 34



- ▶ Trek het draagframe (voor-onder) ong. 50 mm naar voor.

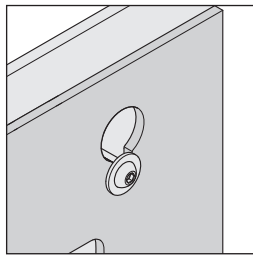
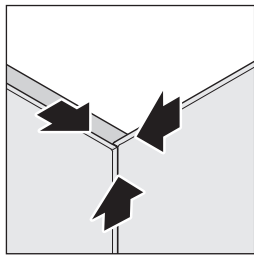
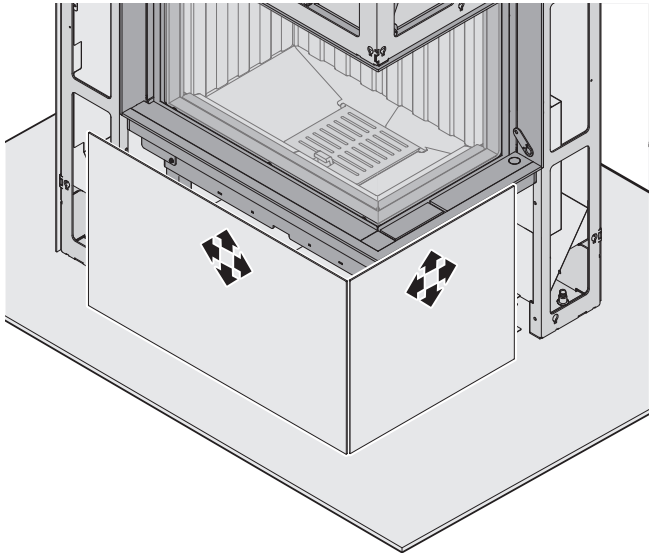
3.10 / 35



De moeren op de bekledingselementen worden in de fabriek passend afgesteld. Als de bekledingselementen niet naar binnen kunnen worden geschoven of te los zitten, kunnen de moeren worden bijgesteld.

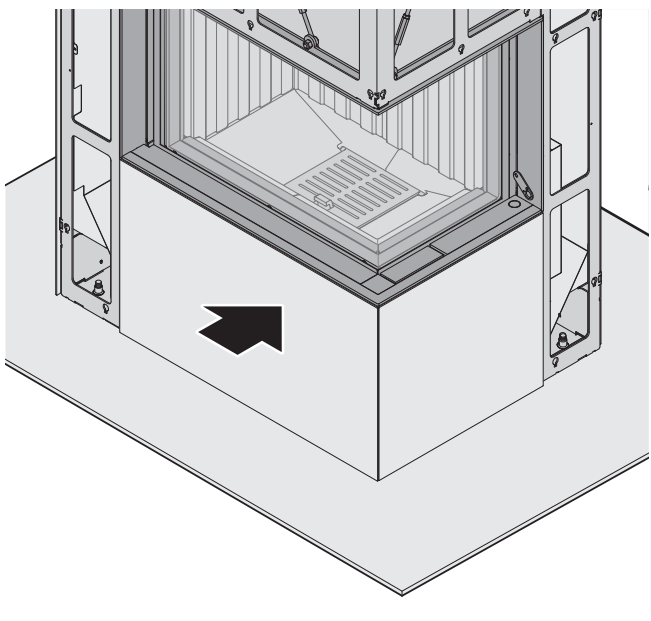
- ▶ Steek het bekledingselement (voor-onder) op het draagframe (voor-onder).
- ▶ Schuif het bekledingselement (voor-onder) naar beneden in de groef.

3.10 / 36



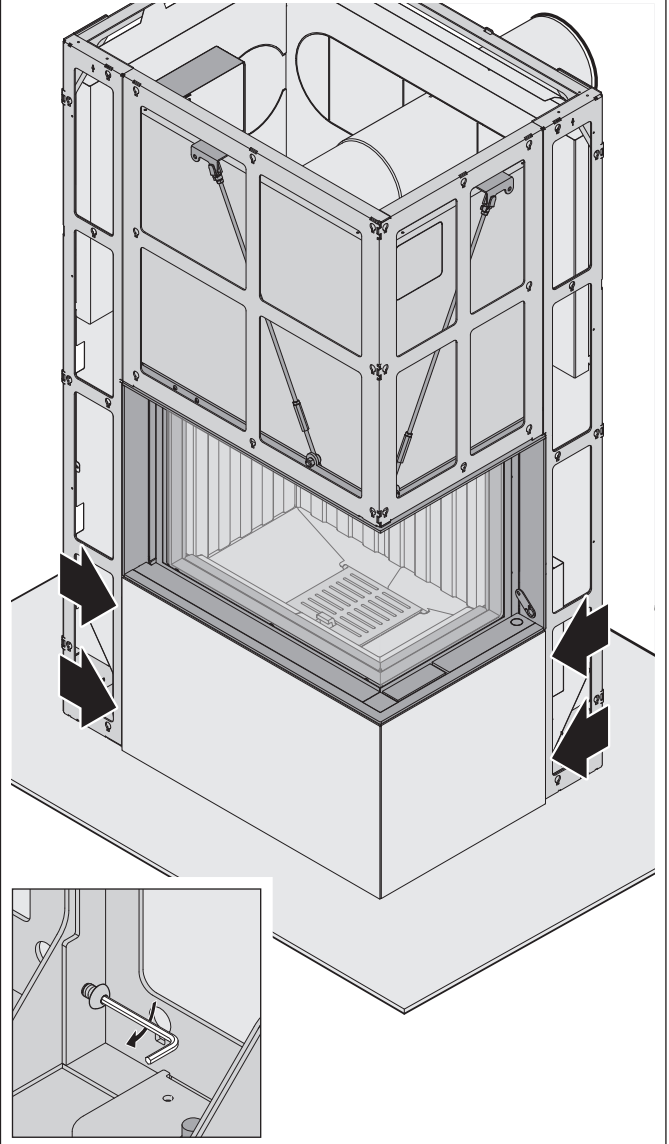
- Lijn de bekledingselementen gelijk uit.

3.10 / 37



- Schuif het draagframe (voor-onder) op het draagframe (achter).

3.10 / 38

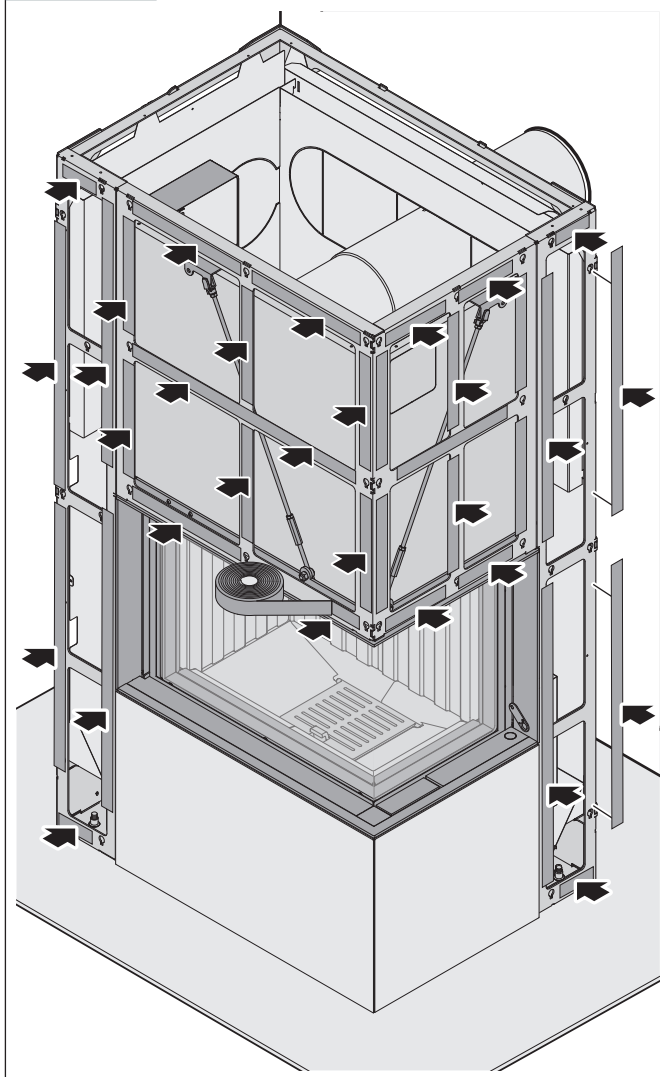


- Schroef het draagframe (voor-onder) aan het draagframe (achter).

Montage

Om lawaai van de bekledingselementen bij het openen en sluiten van de deur te voorkomen, moet tussen alle draagframes en bekledingselementen een holle kamerafdichting worden gekleefd.

3.10 / 39



- ▶ Kleef de holle kamerafdichting op alle oplegvlakken op het draagframe.
- ▶ Laat de openingen voor het plaatsen van de bekledingselementen open.

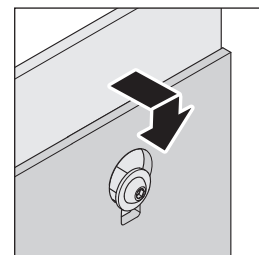
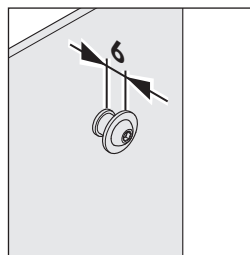
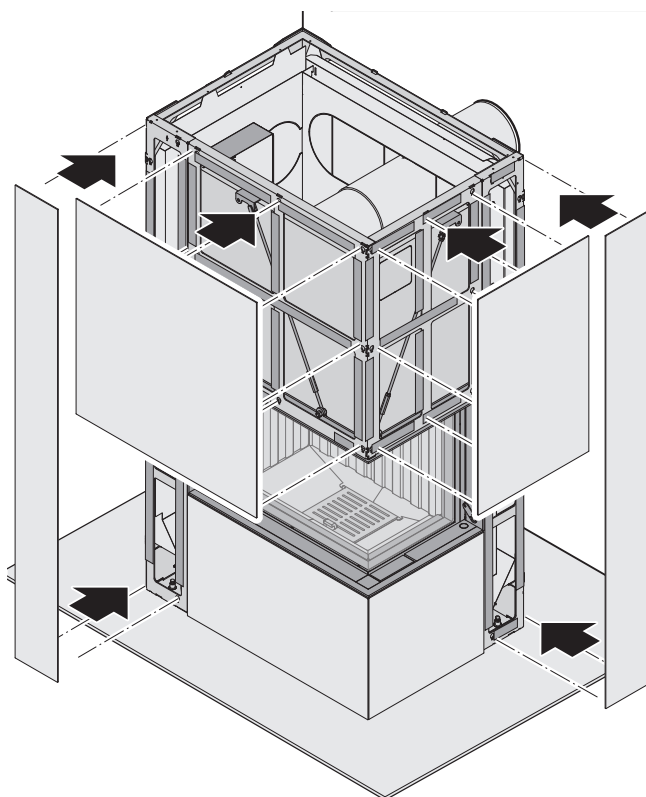
⚠ LET OP!

Gevaar voor materiële schade door ondeskundig hanteren!

De oppervlakken van de bekledingen kunnen gemakkelijk krassen oplopen door invloeden van buitenaf (bijv. ringen, gereedschap).

- ▶ Gebruik altijd de bijgeleverde katoenen handschoenen bij het werken aan de bekleding.
- ▶ Voer werkzaamheden aan de bekleding altijd met twee personen uit.

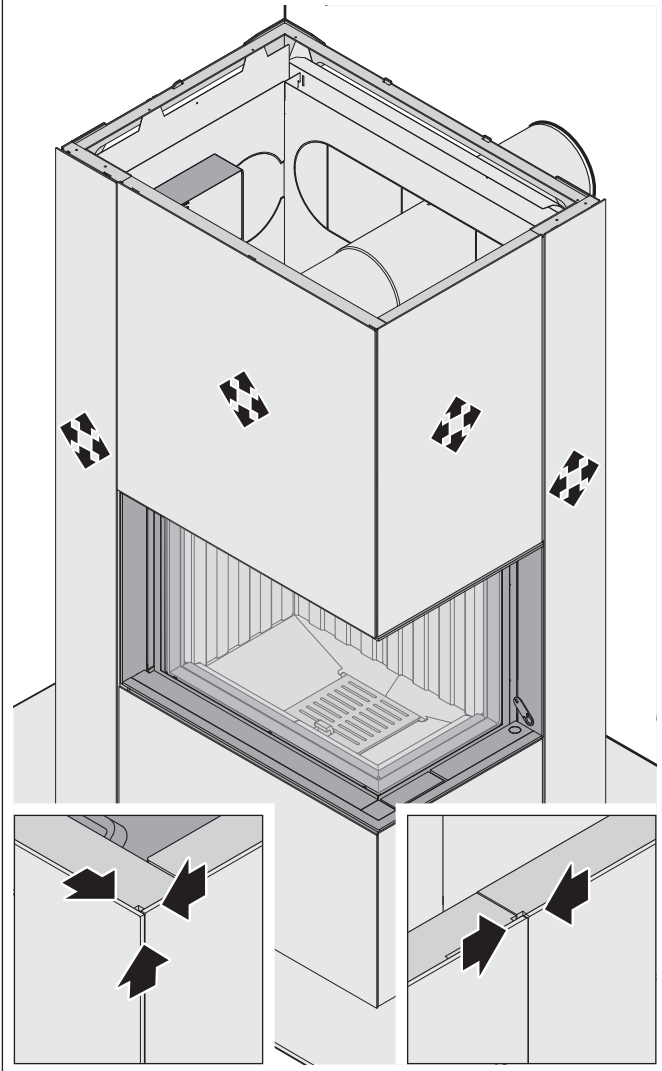
3.10 / 40



De moeren op de bekledingselementen worden in de fabriek passend afgesteld. Als de bekledingselementen niet naar binnen kunnen worden geschoven of te los zitten, kunnen de moeren worden bijgesteld.

- ▶ Steek de bekledingselementen op het draagframe.
- ▶ Schuif de bekledingselementen naar beneden in de groef.

3.10 / 41

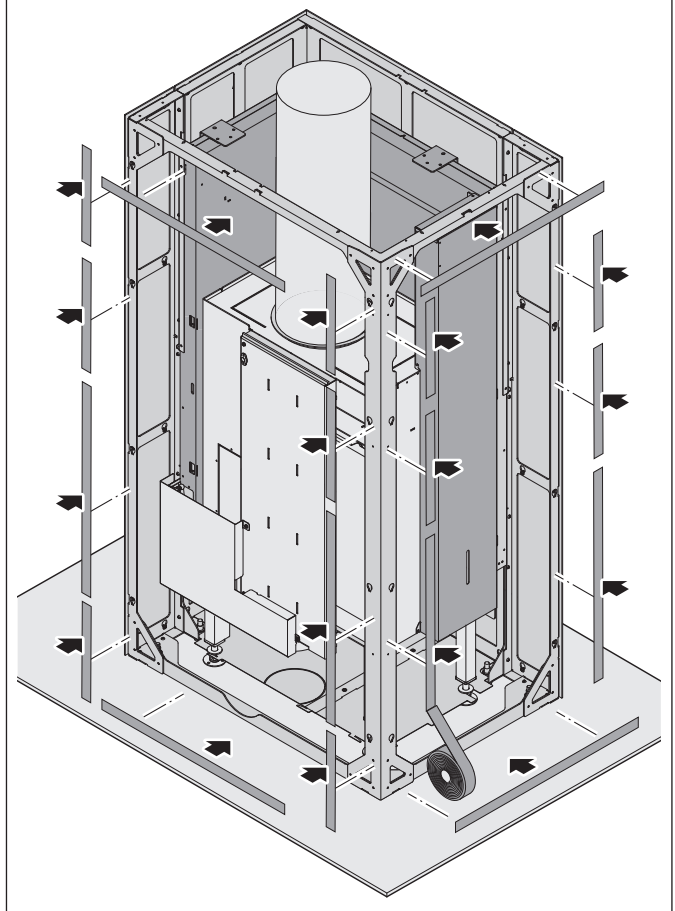


- ▶ Lijn de bekledingselementen gelijk uit.

Montage achter- en zijwand bij vrijstaande constructie

Om lawaai van de bekledingselementen bij het openen en sluiten van de deur te voorkomen, moet tussen alle draagframes en bekledingselementen een holle kamerafdichting worden gekleefd.

3.10 / 42



- ▶ Kleef de holle kamerafdichting op alle oplegvlakken op het draagframe.
- ▶ Laat de openingen voor het plaatsen van de bekledingselementen open.

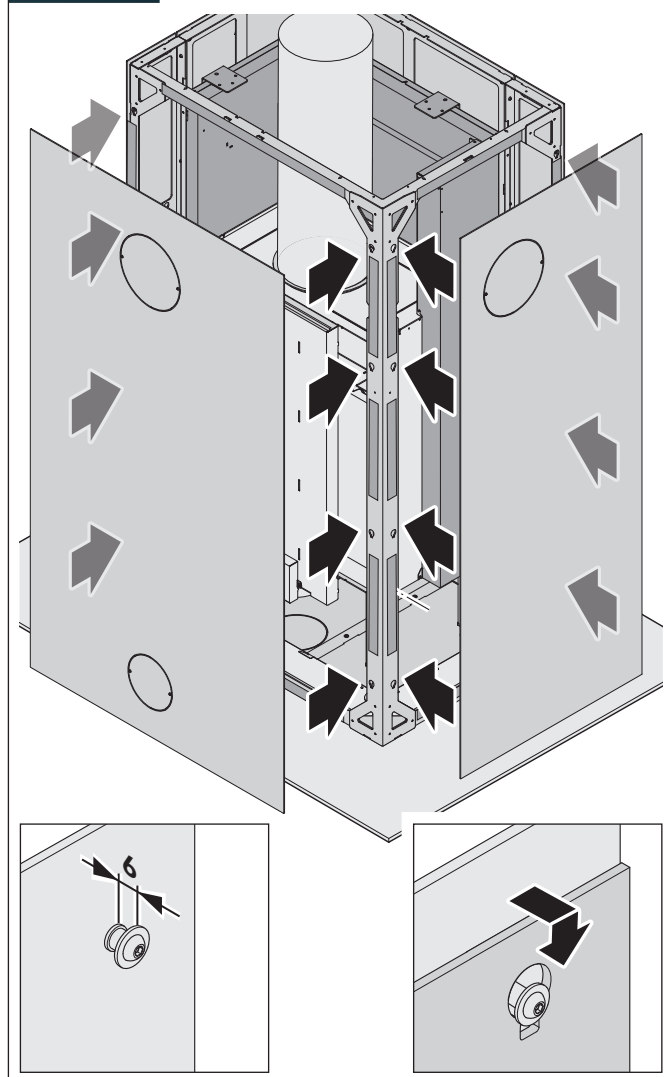
⚠ LET OP!

Gevaar voor materiële schade door ondeskundig hanteren!

De oppervlakken van de bekledingen kunnen gemakkelijk krassen oplopen door invloeden van buitenaf (bijv. ringen, gereedschap).

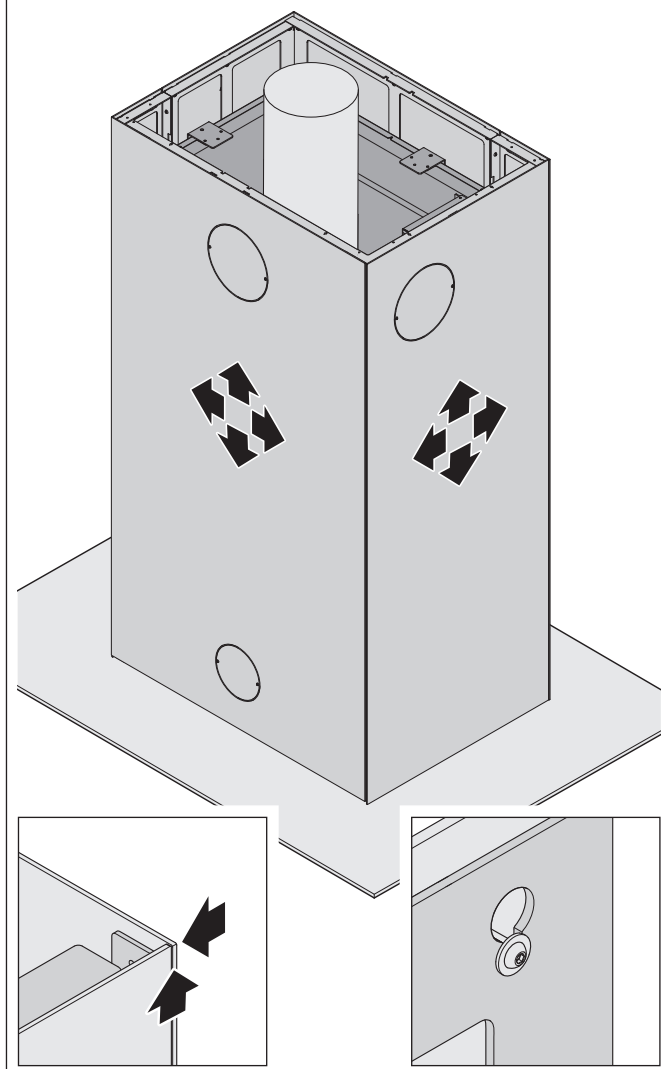
- ▶ Gebruik altijd de bijgeleverde katoenen handschoenen bij het werken aan de bekleding.
- ▶ Voer werkzaamheden aan de bekleding altijd met twee personen uit.

3.10 / 43



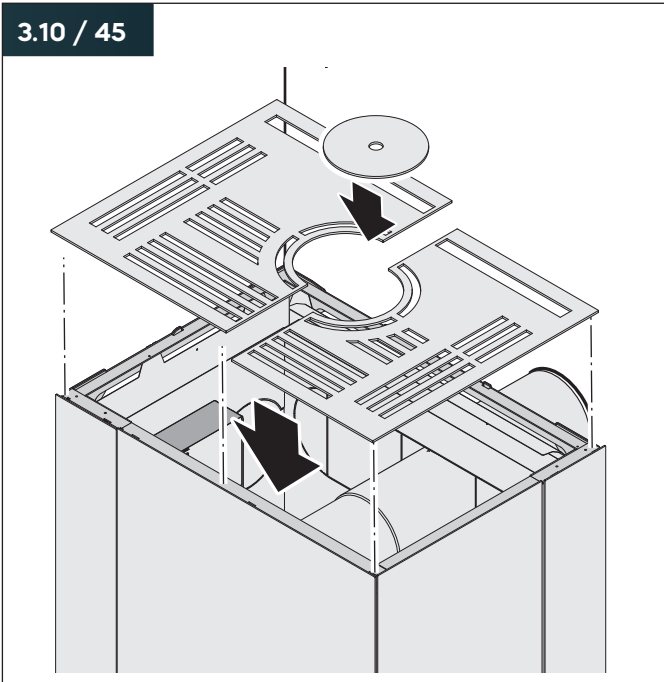
- ▶ De moeren op de bekledingselementen worden in de fabriek passend afgesteld. Als de bekledingselementen niet naar binnen kunnen worden geschoven of te los zitten, kunnen de moeren worden bijgesteld.
- ▶ Steek de achterwandbekleding op het draagframe (zij-achter).
- ▶ Schuif de achterwandbekleding naar beneden in de groef.

3.10 / 44



- ▶ Lijn de achterwandbekleding gelijk uit.

3.10 / 45



- ▶ Plaats de bovenplaat op het draagframe.

Bij de rookgasafvoer die naar achteren:

- ▶ Plaats het deksel voor de rookgasafvoer op de bovenplaat.

3.11 Montage Poseidon

Voor de eisen aan de rookgasafvoer moeten de instructies voor de inzethaard in acht worden genomen.

☞ Montage- en gebruiksaanwijzing voor de Premium inzethaarden

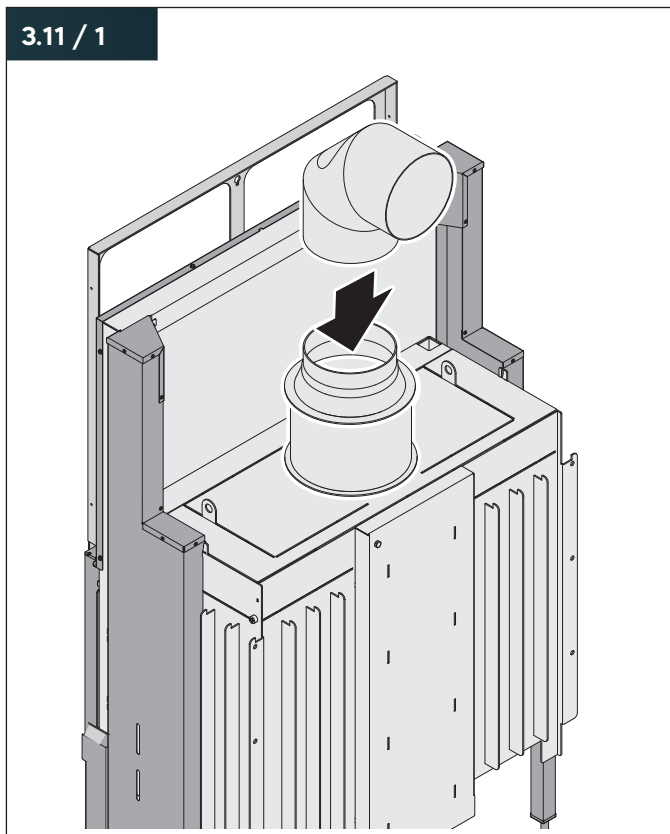
De rookgasafvoer naar achteren en naar boven moet worden uitgevoerd volgens de aangegeven aansluitmaten. Het is niet mogelijk om de rookgasafvoer uit de bekleding te trekken.

➔ "2.6 Afmetingen" (pagina 14).

Afhankelijk van de constructie en de rookgasafvoer kunnen montageschappen worden weggelaten.

➔ "3.8 Constructie en rookgasafvoer bepalen" (pagina 25).

3.11 / 1



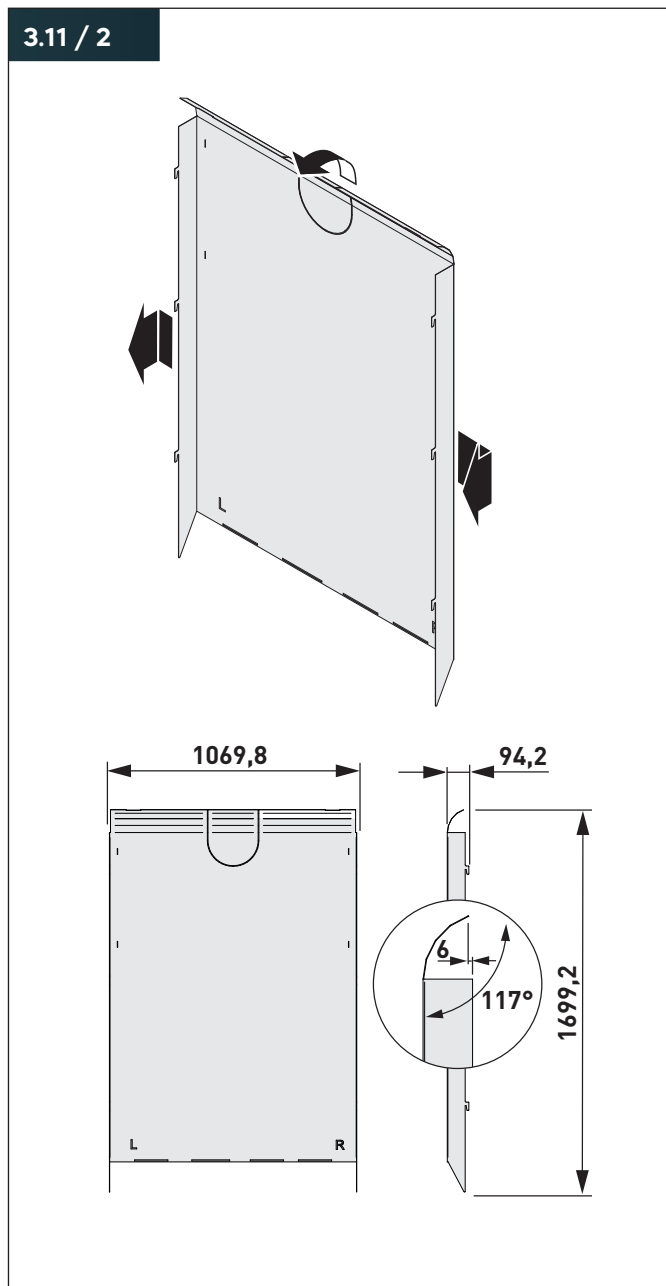
► Monteer de rookgasafvoer.

Om het rookgaskanaal op de kortste manier naar achteren naar de wand te leiden, moet de straalbescherming worden aangepast. Voor andere rookgaswegen (bijv. rookgaskanaal naar het plafond), blijft de straalbescherming ongewijzigd.

Montage straalbescherming bij vlakke wandconstructie

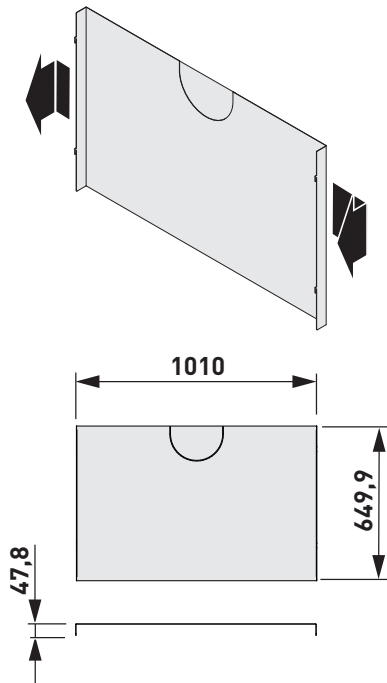
De straalbescherming hoeft alleen te worden gemonteerd bij een vlakke wandconstructie. Bij een vrijstaande constructie is de montage optioneel.

3.11 / 2



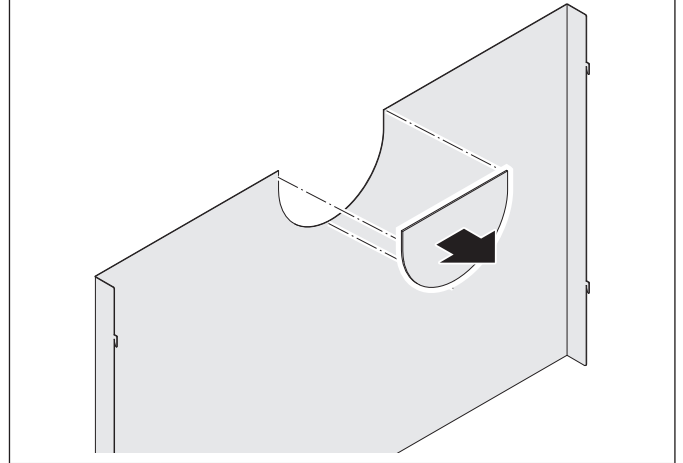
► Buig de flapjes en de ombuigingen van de straalbescherming (groot) aan de perforaties met de hand om.

3.11 / 3



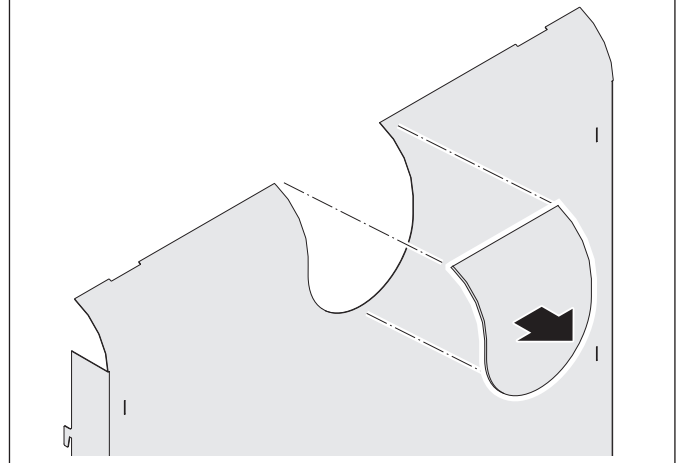
- Buig de flapjes van de straalbescherming (klein) aan de perforaties met de hand om.

3.11 / 4



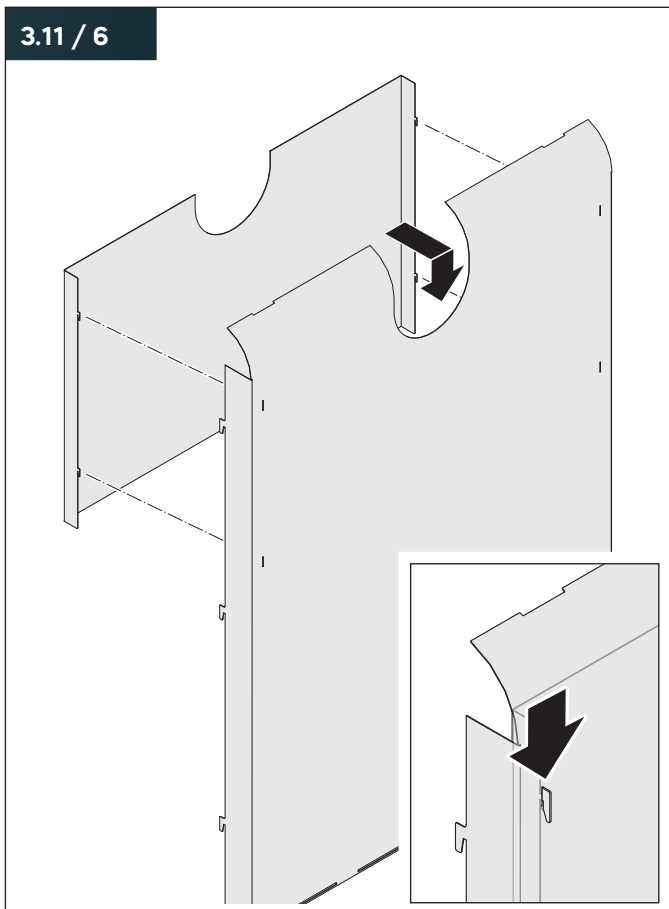
- Verwijder indien nodig het voorgestante gebied van de straalbescherming (klein).

3.11 / 5



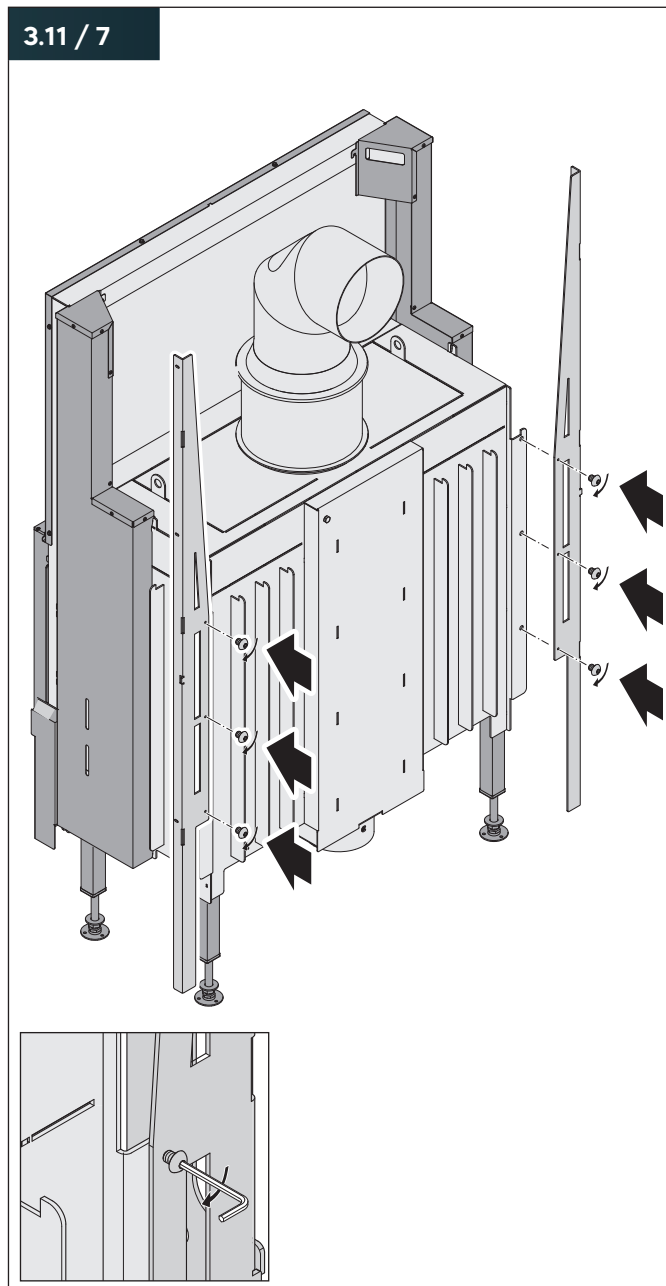
- Verwijder indien nodig het voorgestante gebied van de straalbescherming (groot).

3.11 / 6



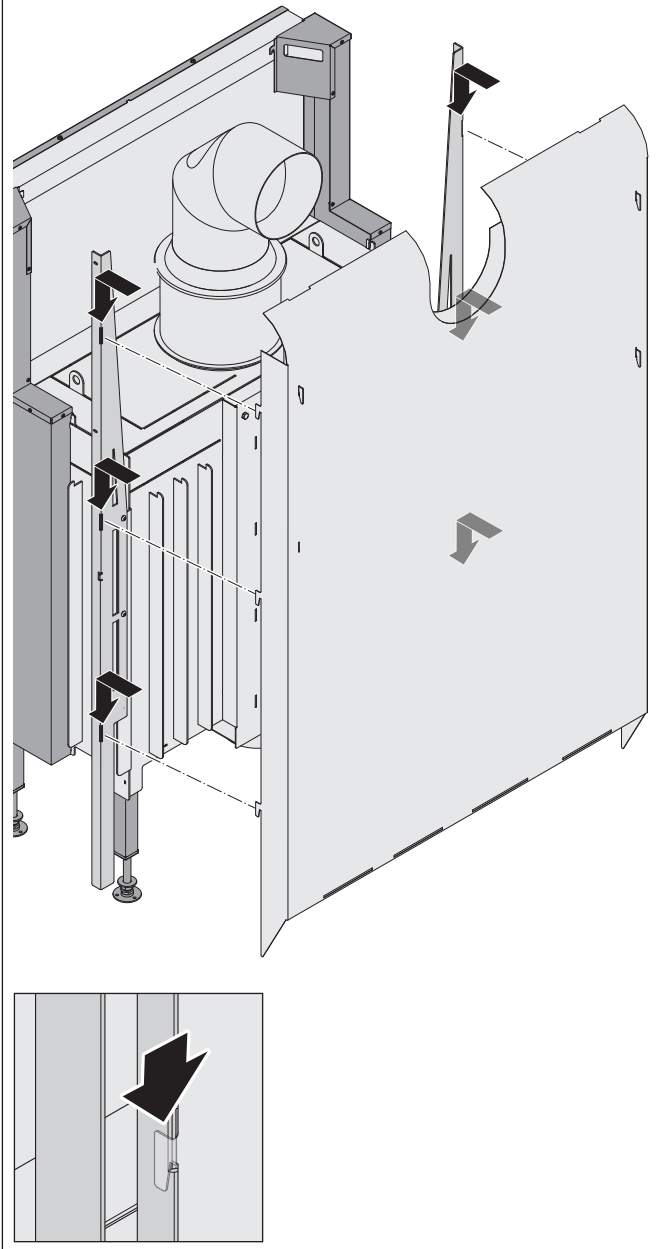
- ▶ Plaats de straalbescherming (klein) in de straalbescherming (groot).
- ▶ Schuif de straalbescherming (klein) naar beneden.

3.11 / 7



- ▶ Schroef de zijbeugels (rechts/links) aan het apparaat vast.

3.11 / 8



- Steek de straalbescherming (groot) in de draagframes (zij-binnen).

Montage achterwand bij vlakke wandconstructie

Als er bij een wandverzonken constructie een achterwandbekleding op het apparaat moet worden aangebracht, dan moet deze worden aangebracht en voorbereid voordat de verdere montagestappen op het apparaat worden uitgevoerd. Een latere montage is niet mogelijk.

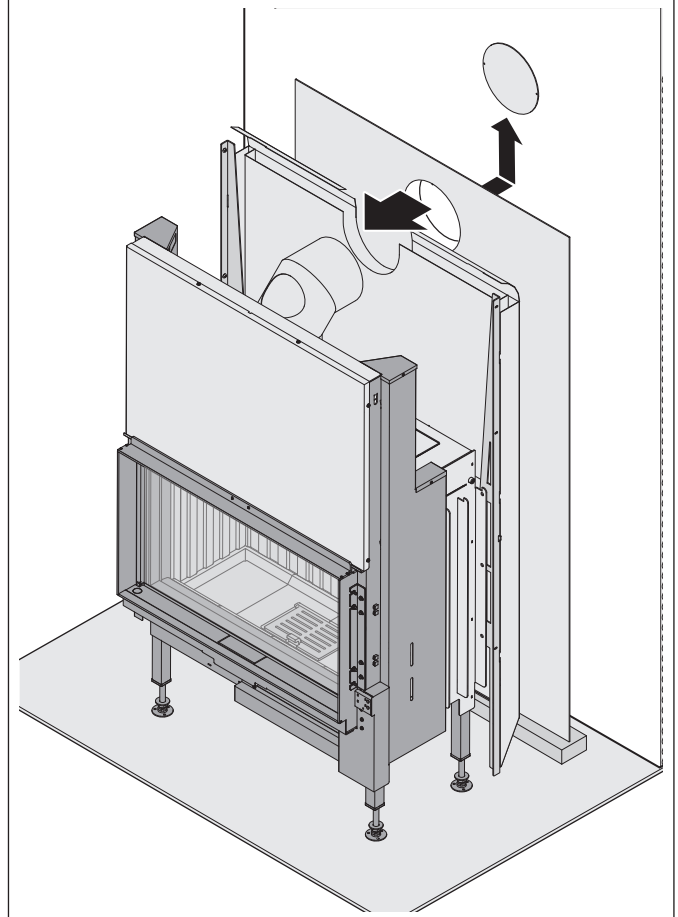
⚠ VOORZICHTIG!

Risico op verwondingen door het kantelen van de achterwand!

Een onbeveiligde achterwand kan kantelen en verwondingen veroorzaken.

- Zet de achterwand vast tot de definitieve montage.

3.11 / 9

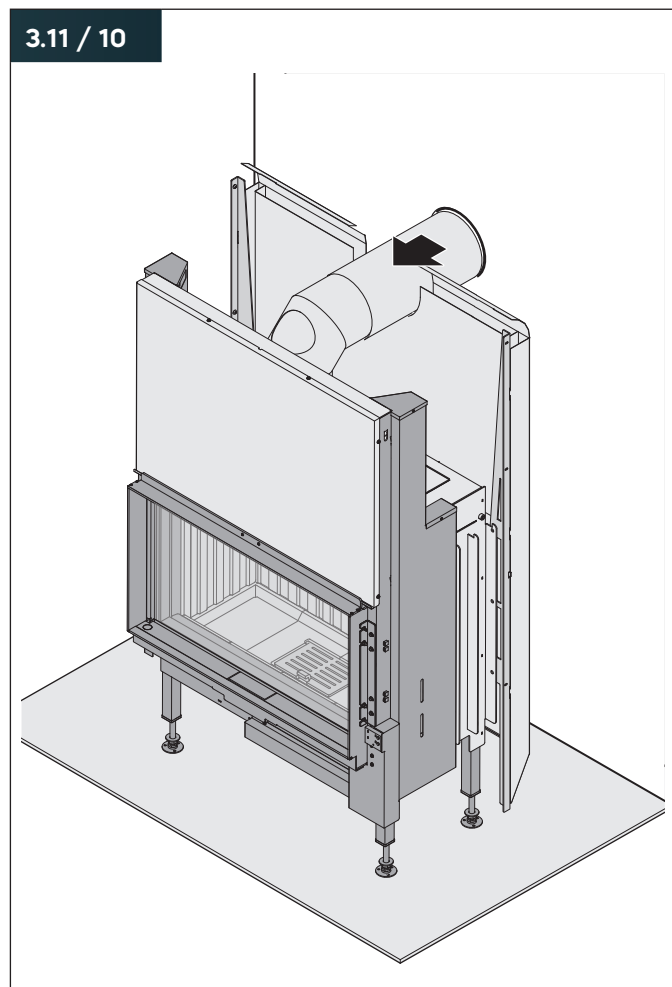


- Verwijder, indien nodig, het deksel van de achterwandbekleding.
- Plaats de achterwandbekleding op een houten steun achter het apparaat.

Montage

De totale lengte van het rookgaskanaal (DIN EN 1856-2) moet worden aangepast aan het type installatie.

➔ "3.3.3 Afmetingen van de opstelling" (pagina 21).



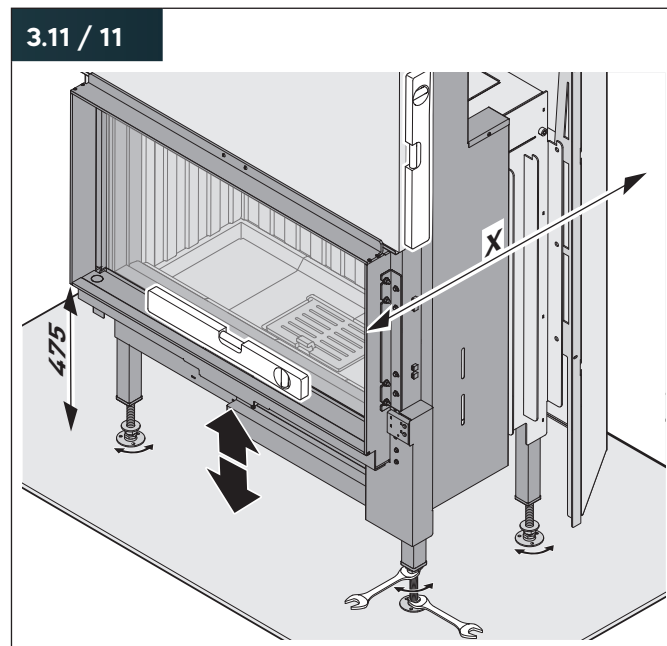
- ▶ Pas de totale lengte van het rookgaskanaal aan.
- ▶ Plaats het rookgaskanaal op de rookgasaansluiting van het apparaat.

Bij het aansluiten van de verbrandingsluchtleiding moeten de instructies voor de inzethaard in acht worden genomen.

📖 Montage- en gebruiksaanwijzing voor de Premium inzethaarden

Het apparaat moet worden uitgelijnd met de omringende lijst.

De transportvergrendeling moet worden verwijderd voordat de inzethaard verder wordt bekleed. Een latere verwijdering is niet meer mogelijk wanneer de inzethaard bekleed is.



- ▶ Lijn het apparaat in de hoogte uit.
- ▶ Lijn het apparaat verticaal en horizontaal uit.
- ▶ Zet de stelvoeten vast door de moeren aan te draaien.
- ▶ Verwijder de transportvergrendeling.
- ▶ Zorg ervoor dat de verwarmingskamerdeur soepel opengaat en beweegt.

Om de transportvergrendeling te verwijderen, volgt u de instructies voor de inzethaard.

📖 Montage- en gebruiksaanwijzing voor de Premium inzethaarden

Het apparaat moet voor de verdere montage in de beoogde eindpositie worden gebracht. Een verplaatsing van het compleet gemonteerde apparaat is niet meer mogelijk vanwege het zware gewicht.

- ▶ Plaats het apparaat beneden en houd hierbij rekening met de vereisten aan de opstellocatie.
 - ➔ "3.3 Vereisten aan de opstellocatie" (pagina 18).

💡 Voor de aansluiting op de schoorsteen wordt het gebruik van een dubbele wandvoering aanbevolen.

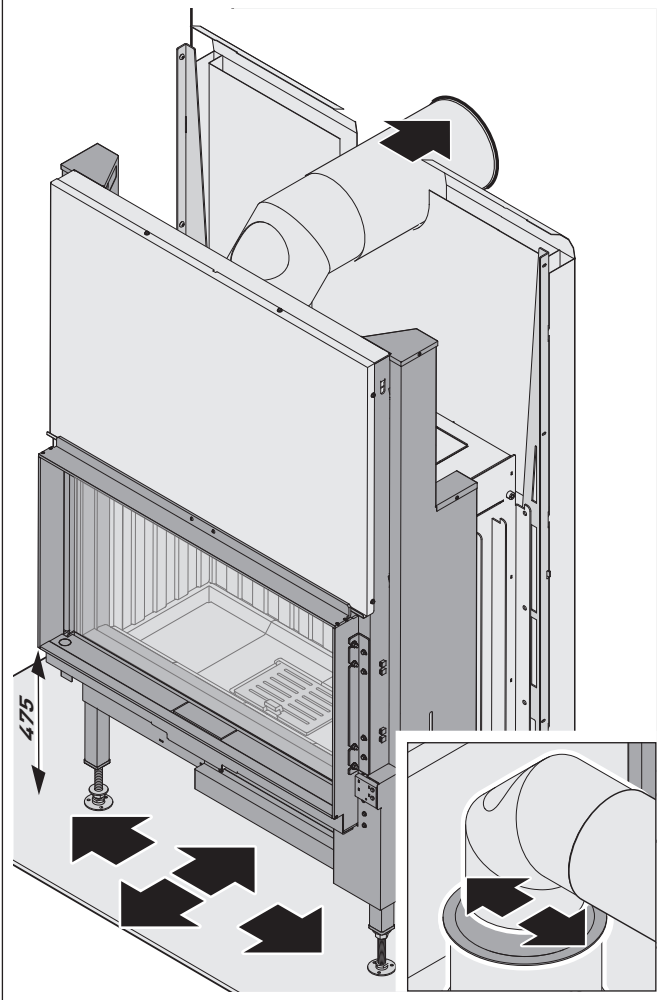
Afstand tussen het apparaat en de wand (X):

Wandverzonken constructie = 683 mm

Vrijstaande constructie = 683 mm + (≥ 200)

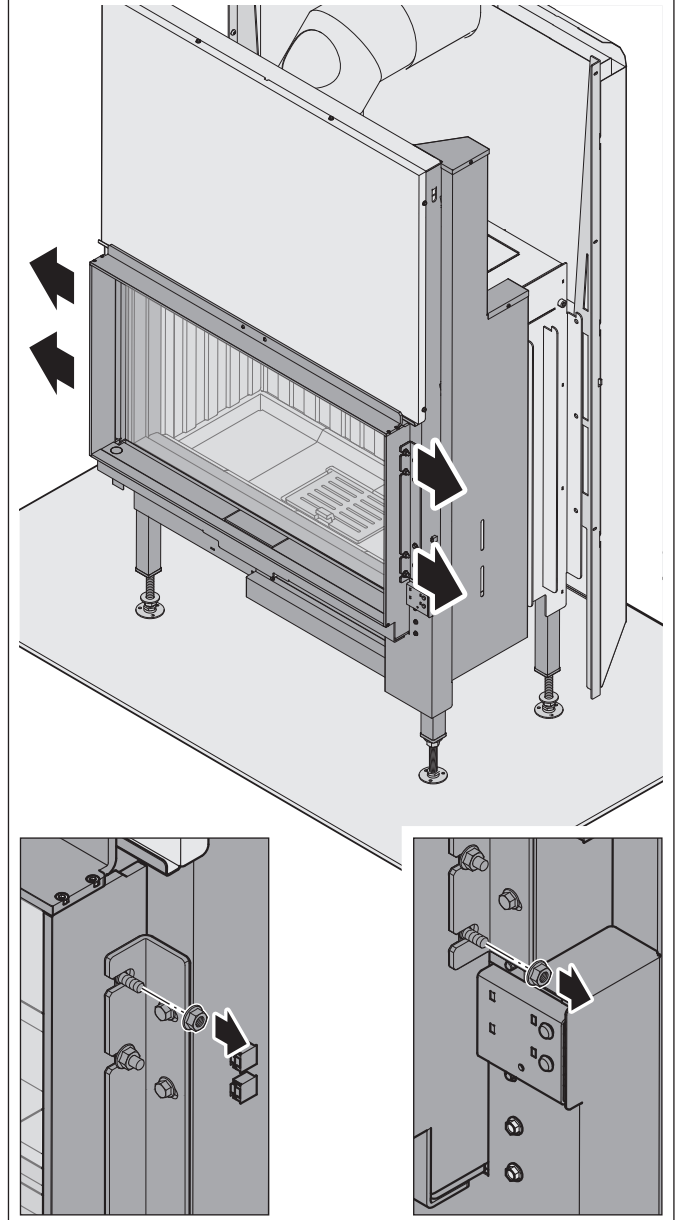
Om de montage van het rookgaskanaal te vereenvoudigen, kan de rookklem tussen de adapter en de verloopstuk worden losgedraaid. Nadat het rookgaskanaal in de wandvoering is geduwd, moet de rookklem weer worden vastgedraaid.

3.11 / 12



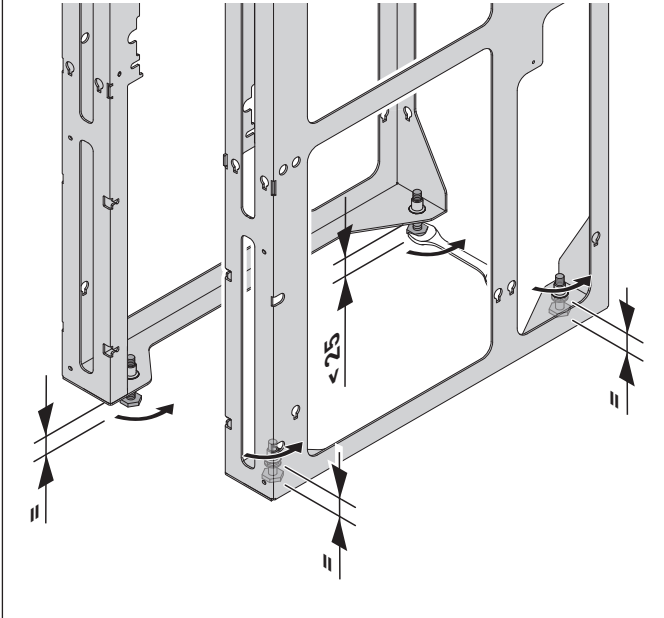
- ▶ Leg het rookgaskanaal in een horizontaal verloop langs de kortste weg naar de schoorsteen.
- ▶ Plaats het apparaat met het voormonteerde rookgaskanaal in de door de klant geleverde wandvoering.
- ▶ Zorg ervoor dat het rookgaskanaal niet in de schoorsteen uitsteekt.
- ▶ Zorg ervoor dat de pijpansluitingen dicht zijn.
- ▶ Controleer de hoogte-uitlijning van het apparaat nadat de positionering is voltooid.

3.11 / 13



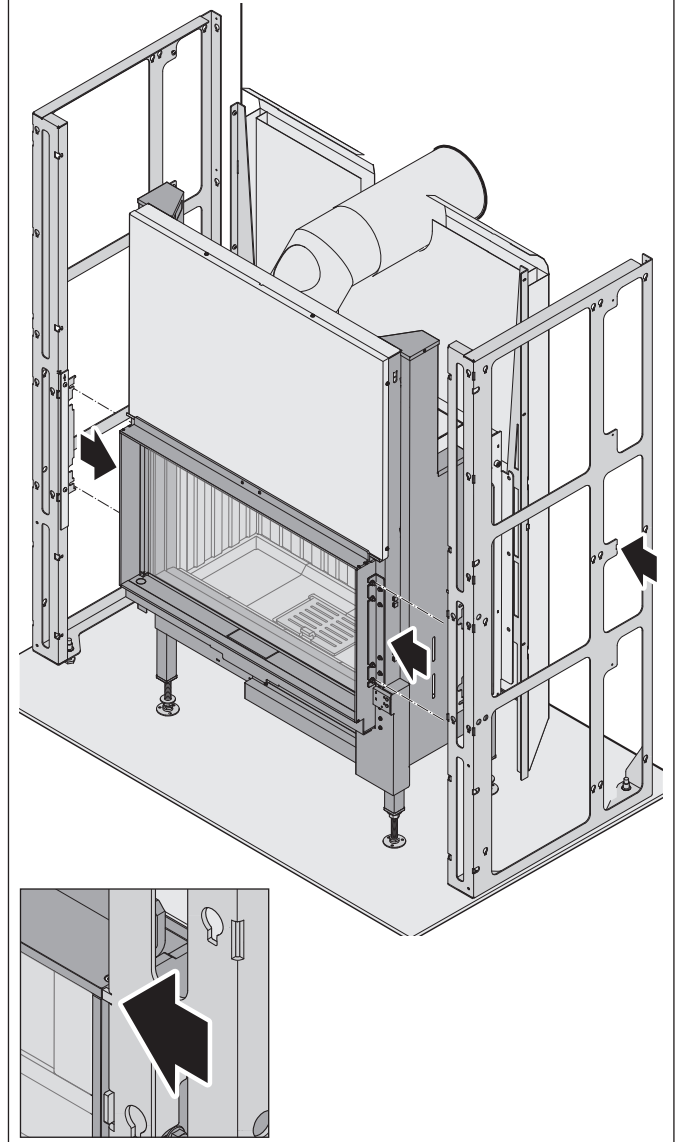
- ▶ Verwijder de bovenste en onderste moeren van de lijsthouders aan beide zijden.

3.11 / 14



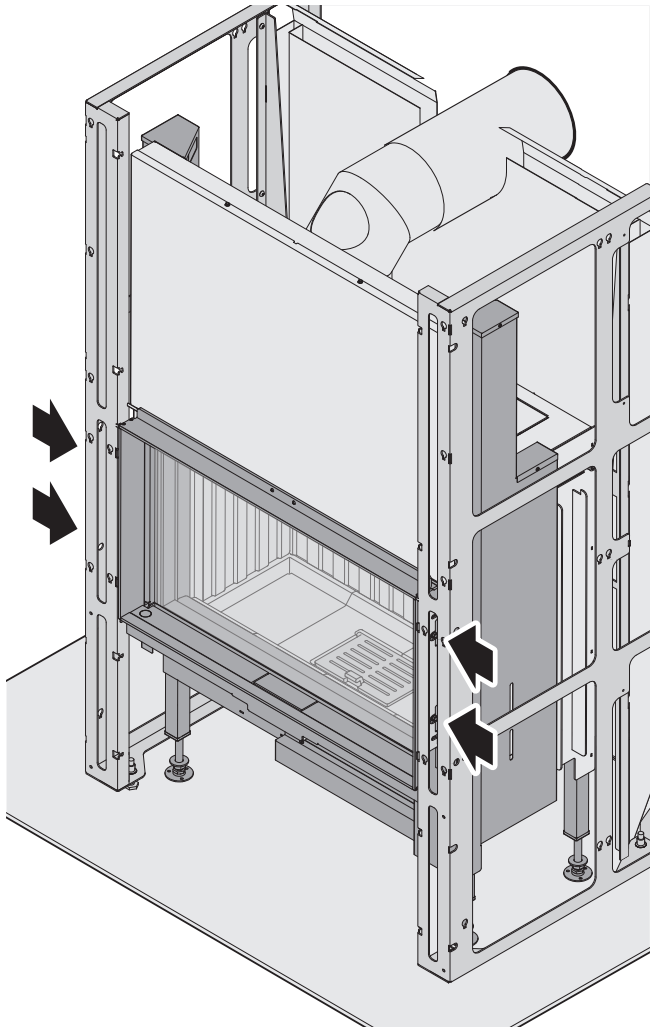
- Lijn de stelvoeten uit met de draagframes (zij-buiten).

3.11 / 15



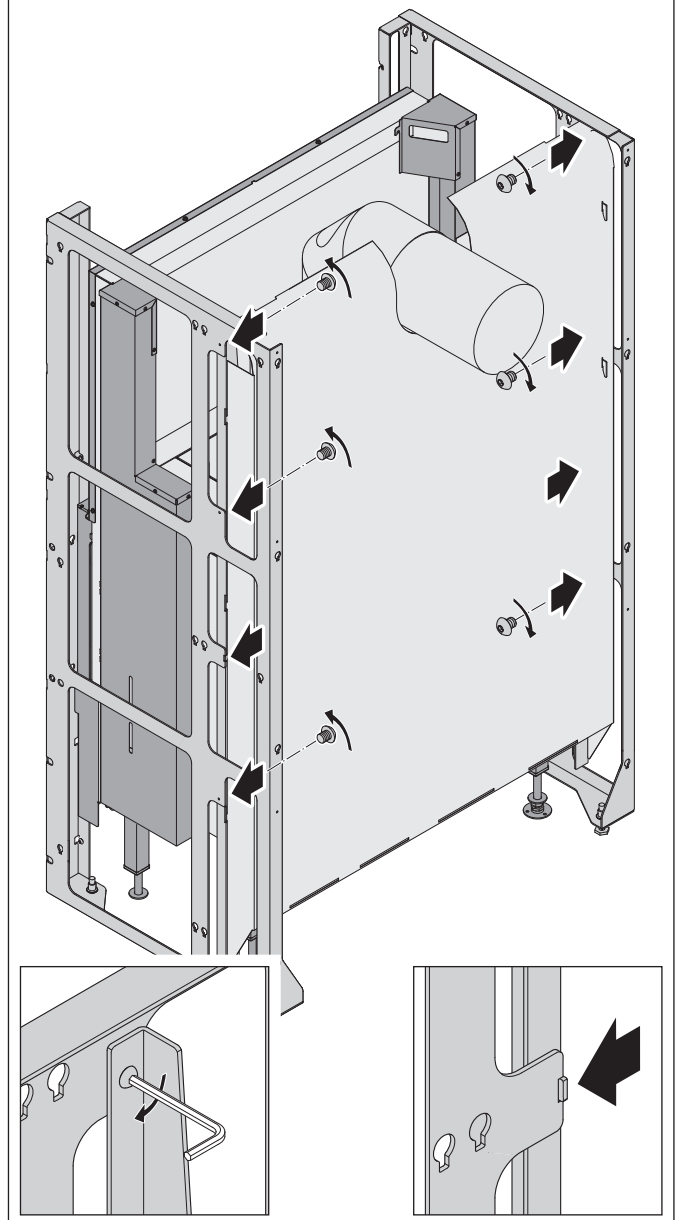
- Schuif de draagframes (zij-buiten) op de lijsthouders.
- Lijn de metalen staaf uit aan de Draagframes (zij-buiten) gelijk met de montageframes.

3.11 / 16



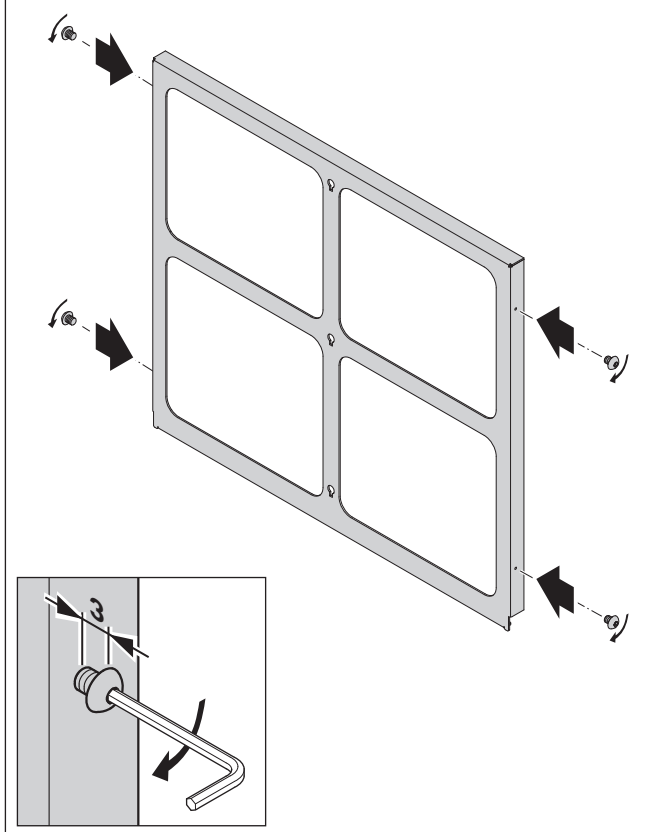
- ▶ Draai de moeren op de lijsthouders vast.

3.11 / 17



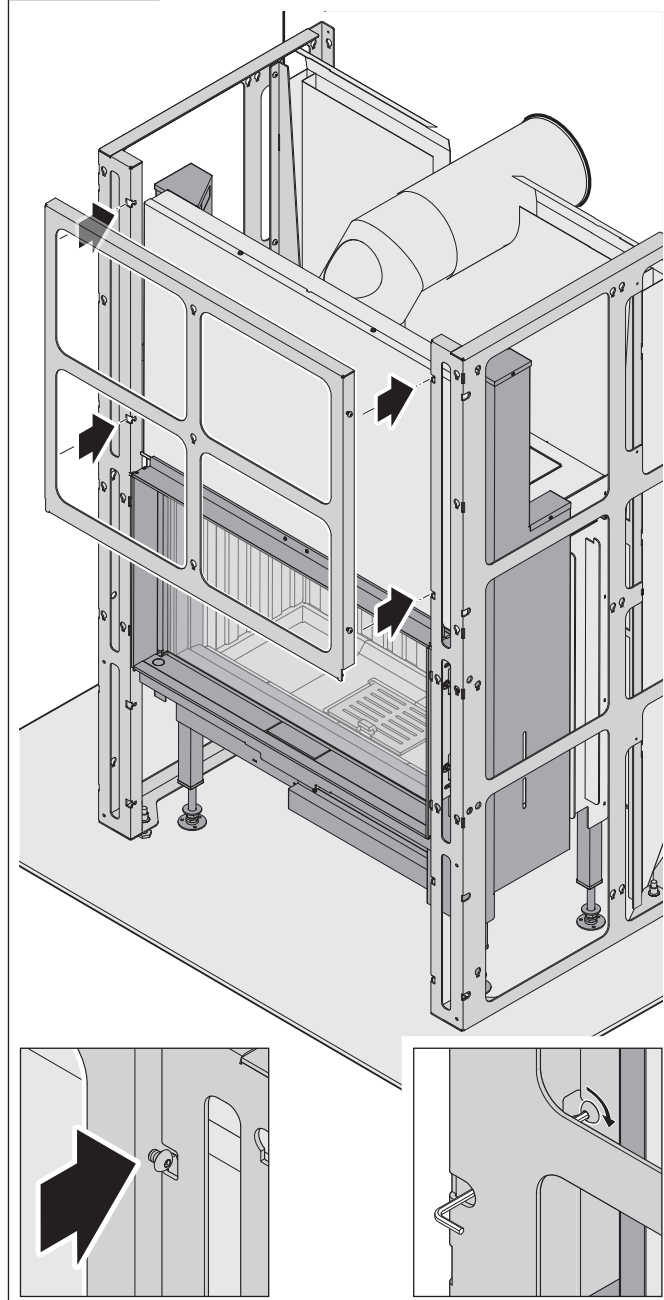
- ▶ Plaats de metalen staaf van de draagframes (zij-binnen) in de groef op het draagframe (zij-buiten).
- ▶ Schroef de draagframes (zij-binnen) aan de draagframes (zij-buiten).

3.11 / 18



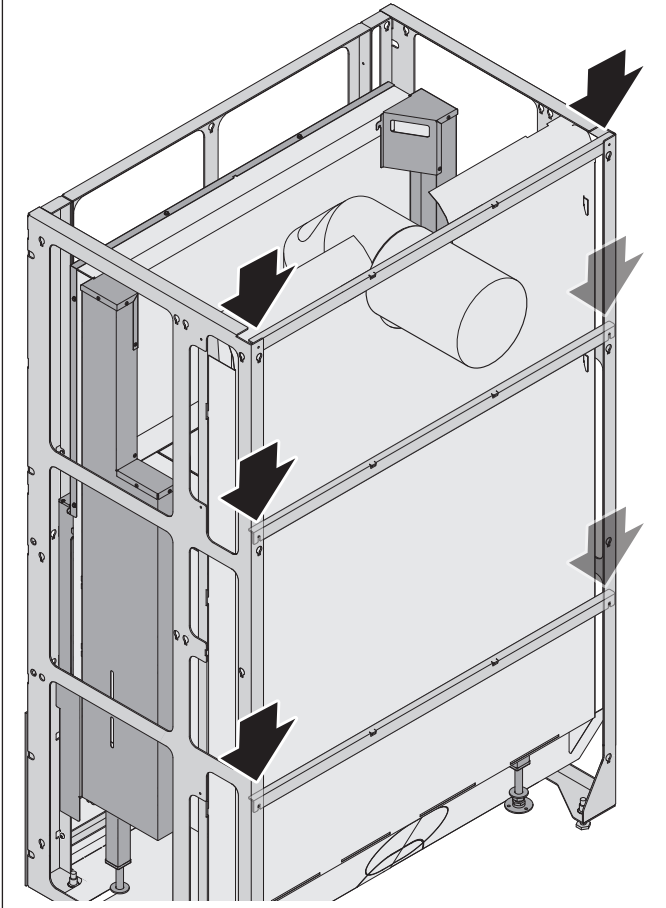
- ▶ Draai de schroeven in het draagframe (voor-boven).
- ▶ Laat een ruimte van ten minste 3 mm tussen de schroefkop en het draagframe (voor-boven).

3.11 / 19



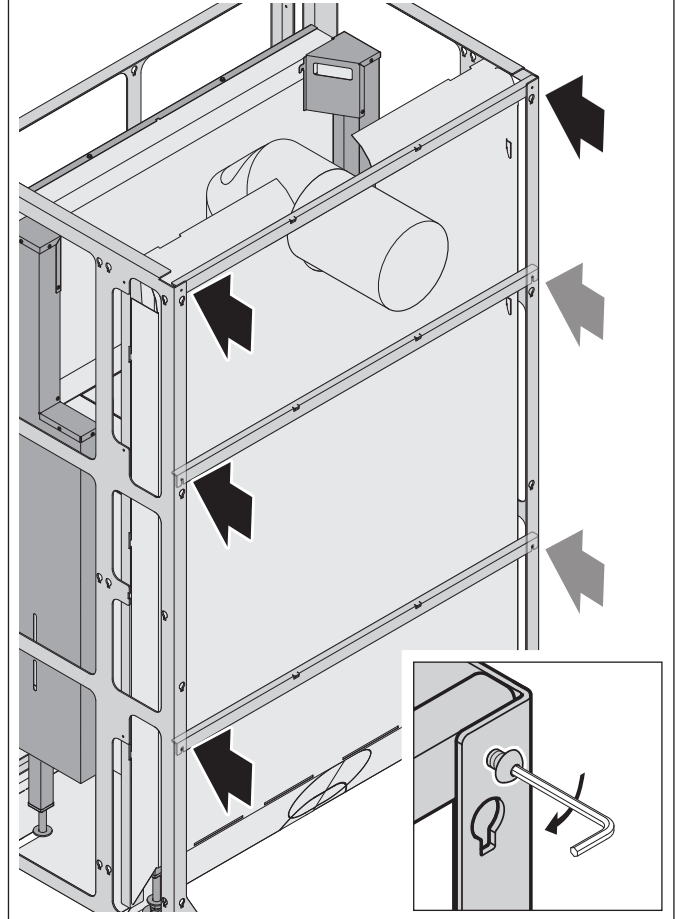
- ▶ Schuif het draagframe (voor-boven) tussen de draagframes (zij-buiten).
- ▶ Draai de schroeven vast.

3.11 / 20



- ▶ Steek de drie verbindingstangen vanaf de achterkant in de draagframes (zij-buiten).

3.11 / 21



- ▶ Schroef de drie verbindingstangen aan het draagframe (zij-buiten) vast.

Montage

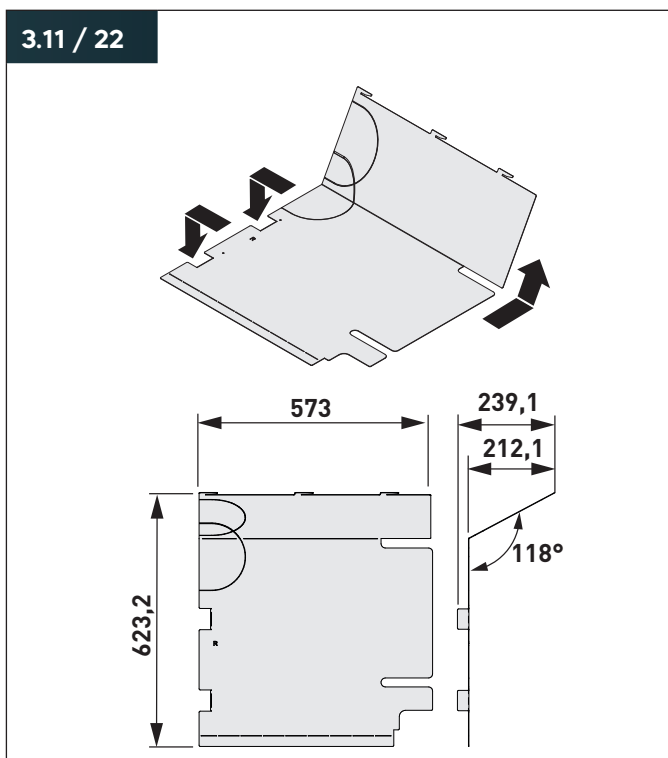
De montage van de luchtschotten is alleen nodig bij een wandverzonken constructie.

➔ "3.3.3 Afmetingen van de opstelling" (pagina 21).

Bij het aansluiten van de verbrandingsluchtleding moeten de instructies voor de inzethaard in acht worden genomen.

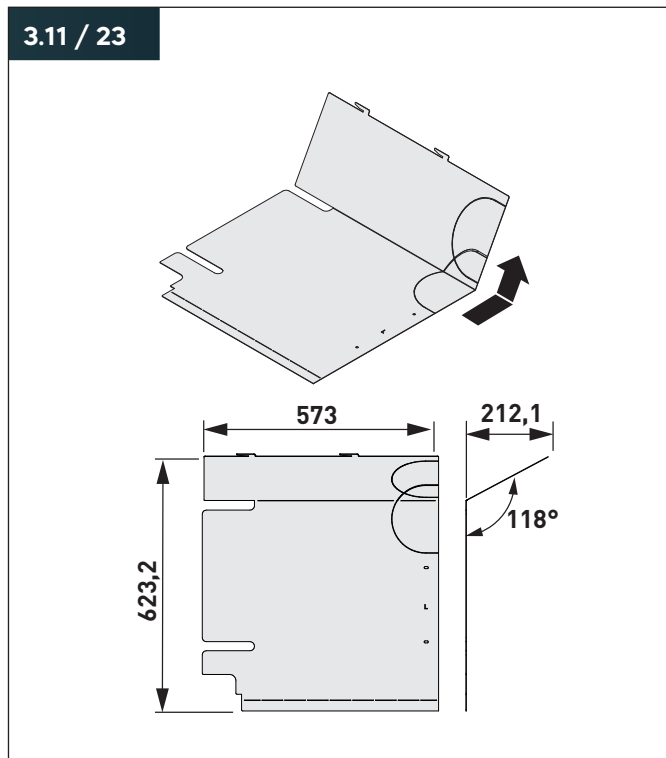
📖 Montage- en gebruiksaanwijzing voor de Premium inzethaarden

3.11 / 22



Buig de flapjes van het luchtschot (rechts) aan de perforaties met de hand om.

3.11 / 23

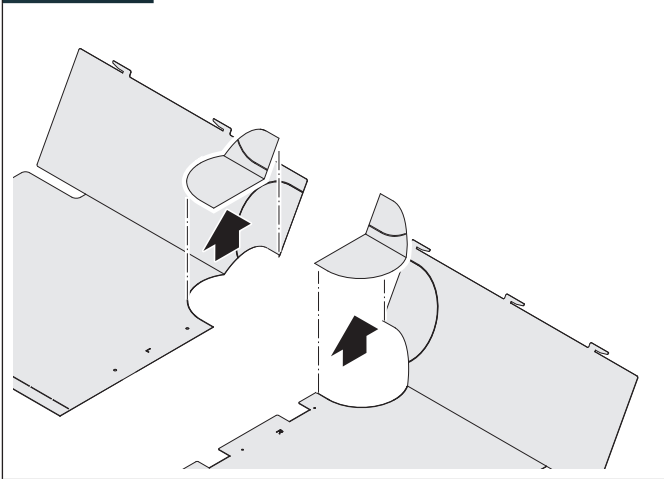


Buig de flapjes van het luchtschot (links) aan de perforaties met de hand om.

Voor toevoer van verbrandingslucht van onderen en van achteren is het noodzakelijk het luchtschot aan te passen.

Luchttoevoer van onder

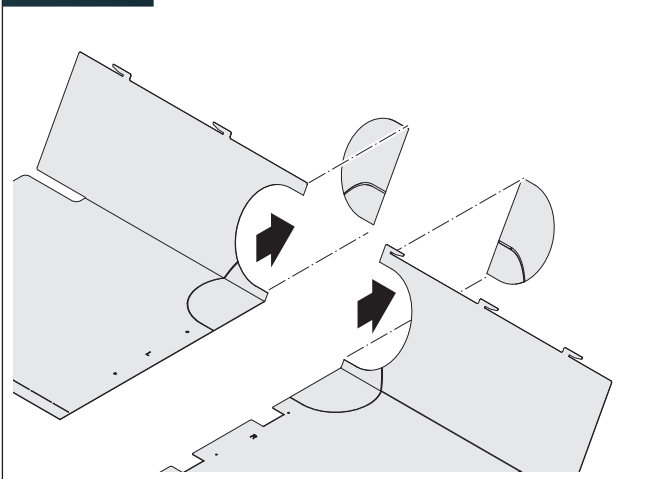
3.11 / 24



- ▶ Indien nodig, snijdt u het deksel aan de perforatie uit de luchtschotten.

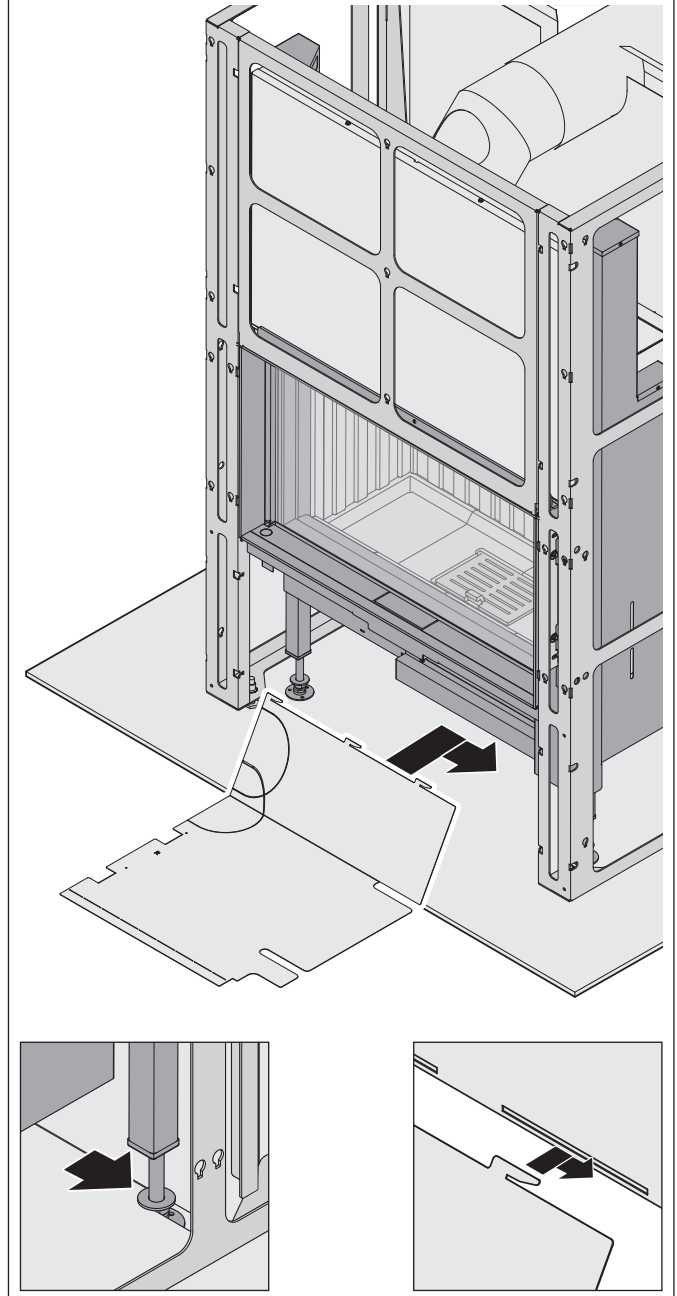
Luchttoevoer van achter

3.11 / 25



- ▶ Indien nodig, snijdt u het deksel aan de perforatie uit de luchtschotten.

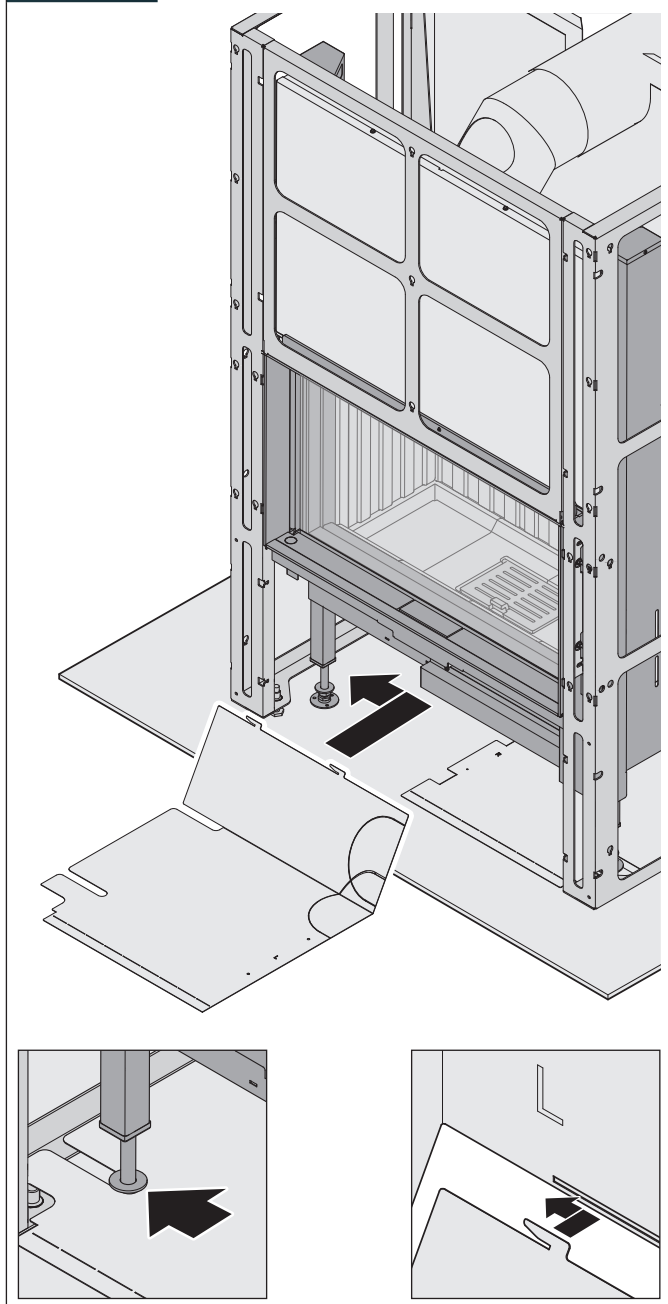
3.11 / 26



- ▶ Plaats het luchtschot (rechts).
- ▶ Schuif de sleuvgaten over de stelvoeten.
- ▶ Schuif de haken in de straalbescherming (groot).

Montage

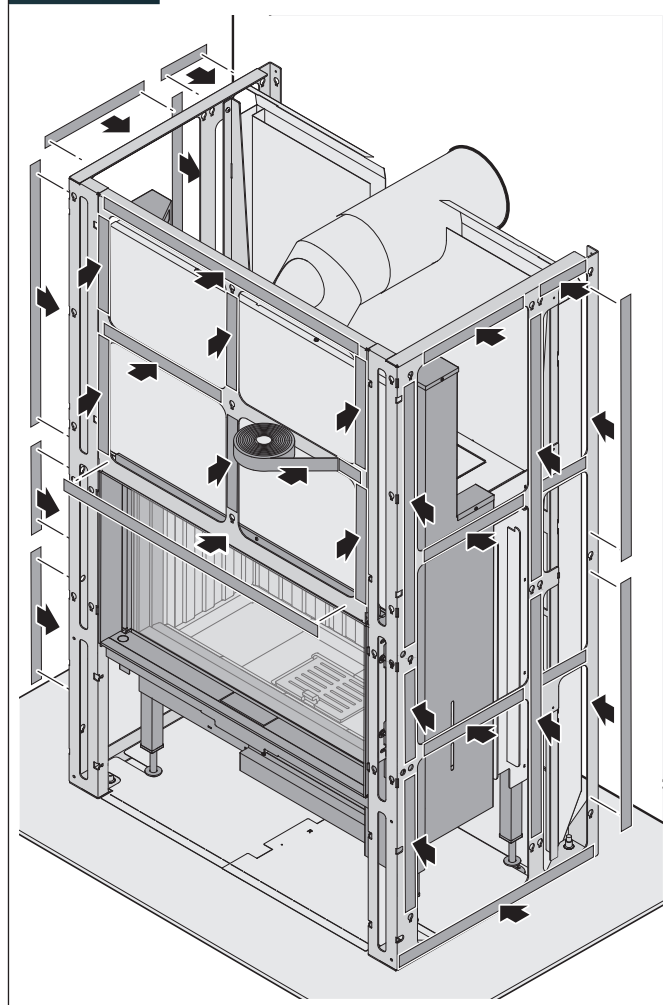
3.11 / 27



- ▶ Plaats het luchtschot (links).
- ▶ Schuif de sleufgaten over de stelvoeten.
- ▶ Schuif de haken in de straalbescherming (groot).

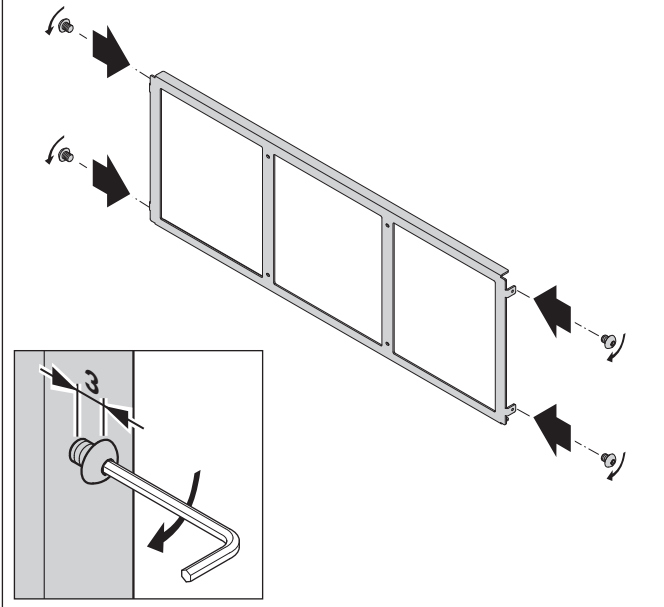
Om lawaai van de bekledingselementen bij het openen en sluiten van de deur te voorkomen, moet tussen alle draagframes en bekledingselementen een holle kamerafdichting worden gekleefd.

3.11 / 28



- ▶ Kleef de holle kamerafdichting op alle oplegvlakken op het draagframe.
- ▶ Laat de openingen voor het plaatsen van de bekledingselementen open.

3.11 / 29



- ▶ Draai de schroeven in het draagframe (voor-onder).
- ▶ Laat een ruimte van ten minste 3 mm tussen de schroefkop en het draagframe (voor-onder).

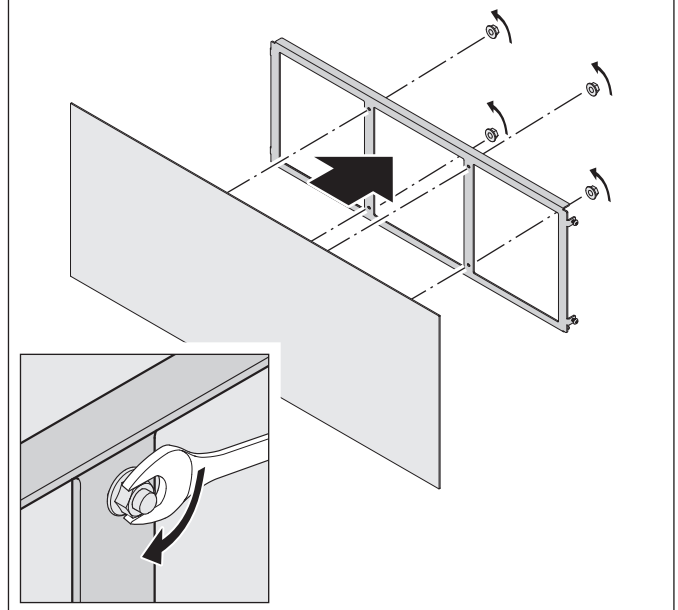
⚠ LET OP!

Gevaar voor materiële schade door ondeskundig hanteren!

De oppervlakken van de bekledingen kunnen gemakkelijk krassen oplopen door invloeden van buitenaf (bijv. ringen, gereedschap).

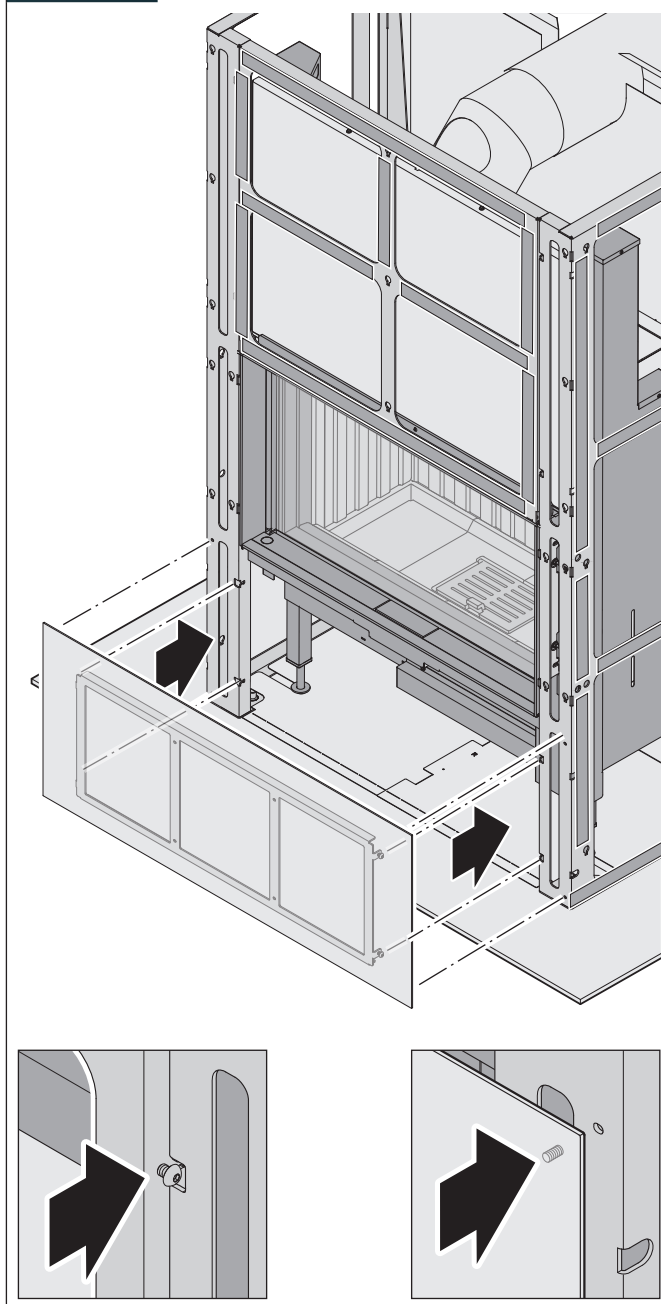
- ▶ Gebruik altijd de bijgeleverde katoenen handschoenen bij het werken aan de bekleding.
- ▶ Voer werkzaamheden aan de bekleding altijd met twee personen uit.

3.11 / 30



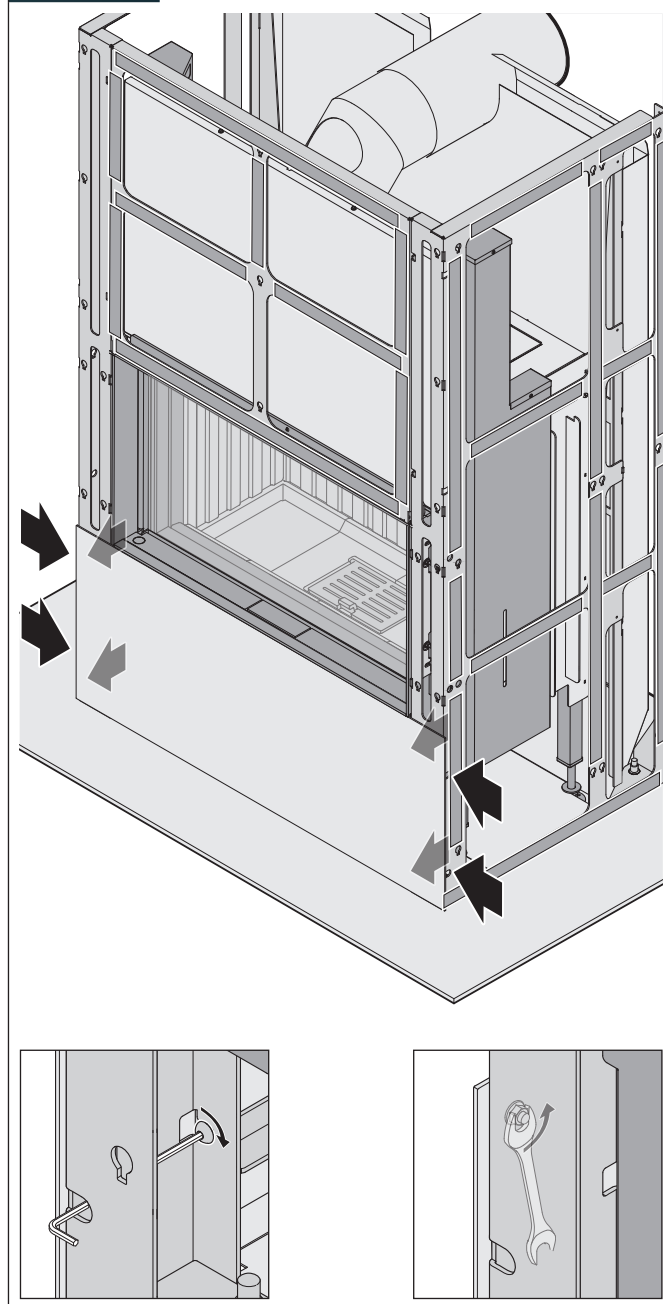
- ▶ Schuif het bekledingselement (voor-onder) op het draagframe (voor-onder).
- ▶ Schroef het bekledingselement (voor-onder) vast aan het draagframe (voor-onder).

3.11 / 31



- ▶ Verwijder de buitenste moeren van het bekledingselement (voor-onder).
- ▶ Steek de draadstiften van het bekledingselement (voor-onder) in het draagframe (zij-buiten).
- ▶ Steek de schroeven van het draagframe (voor-onder) in het draagframe (zij-buiten).

3.11 / 32



- ▶ Draai de schroeven van het draagframe (voor-onder) vast.
- ▶ Schroef het bekledingselement (voor-onder) vast aan het draagframe (zij-buiten).

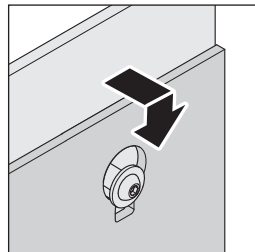
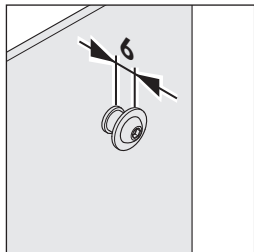
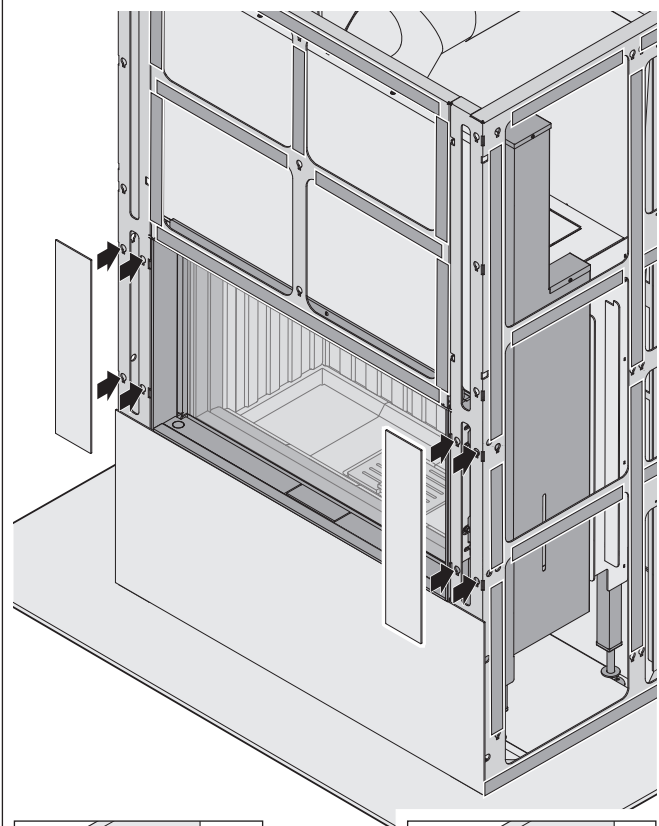
⚠ LET OP!

Gevaar voor materiële schade door ondeskundig hanteren!

De oppervlakken van de bekledingen kunnen gemakkelijk krassen oplopen door invloeden van buitenaf (bijv. ringen, gereedschap).

- ▶ Gebruik altijd de bijgeleverde katoenen handschoenen bij het werken aan de bekleding.
- ▶ Voer werkzaamheden aan de bekleding altijd met twee personen uit.

3.11 / 33

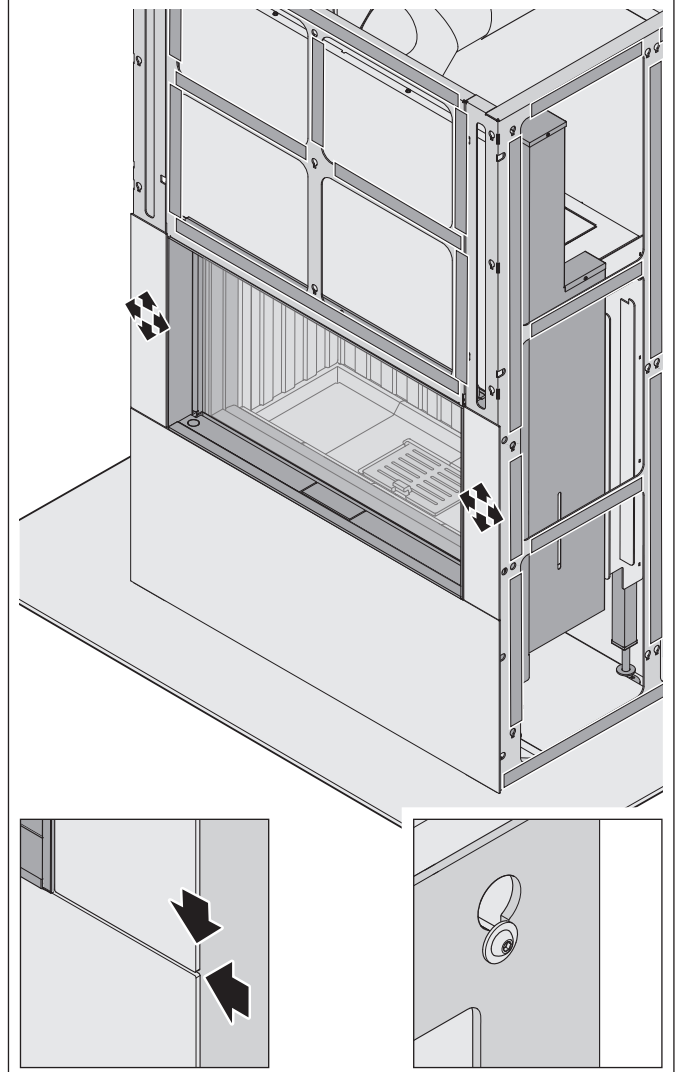


De moeren op de bekledingselementen worden in de fabriek passend afgesteld. Als de bekledingselementen niet naar binnen kunnen worden geschoven of te los zitten, kunnen de moeren worden bijgesteld.

- ▶ Steek de bekledingselementen op het draagframe (voor-boven).
- ▶ Schuif de bekledingselementen naar beneden in de groef.
- ▶ Steek de bekledingselementen (voor-midden) op het draagframe (zij-buiten).

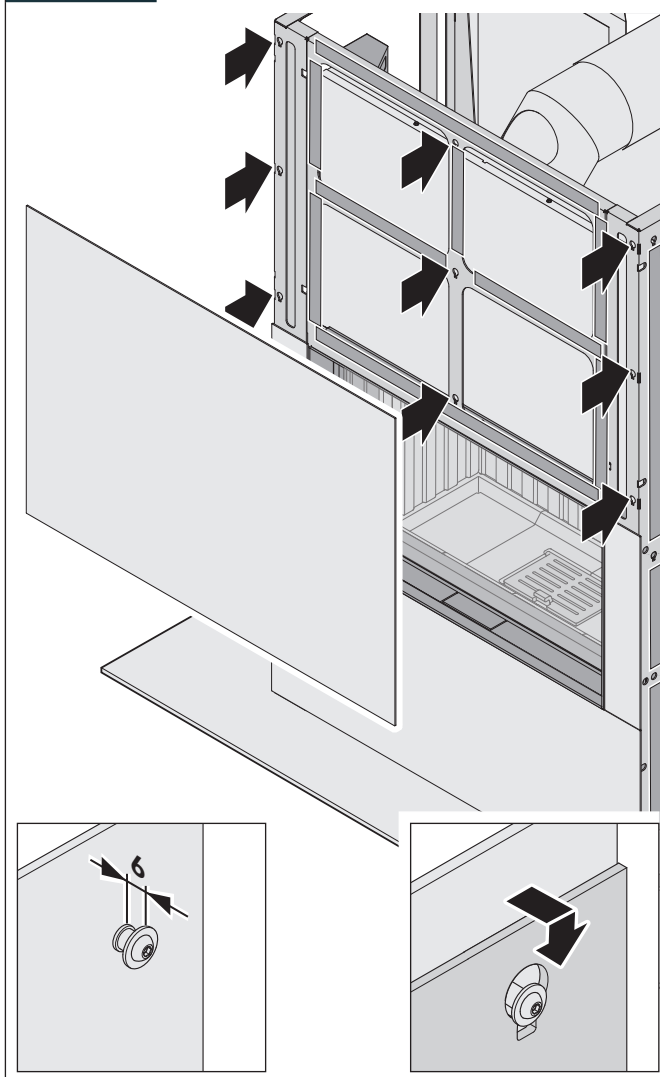
- ▶ Schuif de bekledingselementen (midden-voor) naar beneden in de groef.

3.11 / 34



- ▶ Lijn de bekledingselementen (voor-midden) gelijk uit.
- ▶ Draai alle moeren vast.

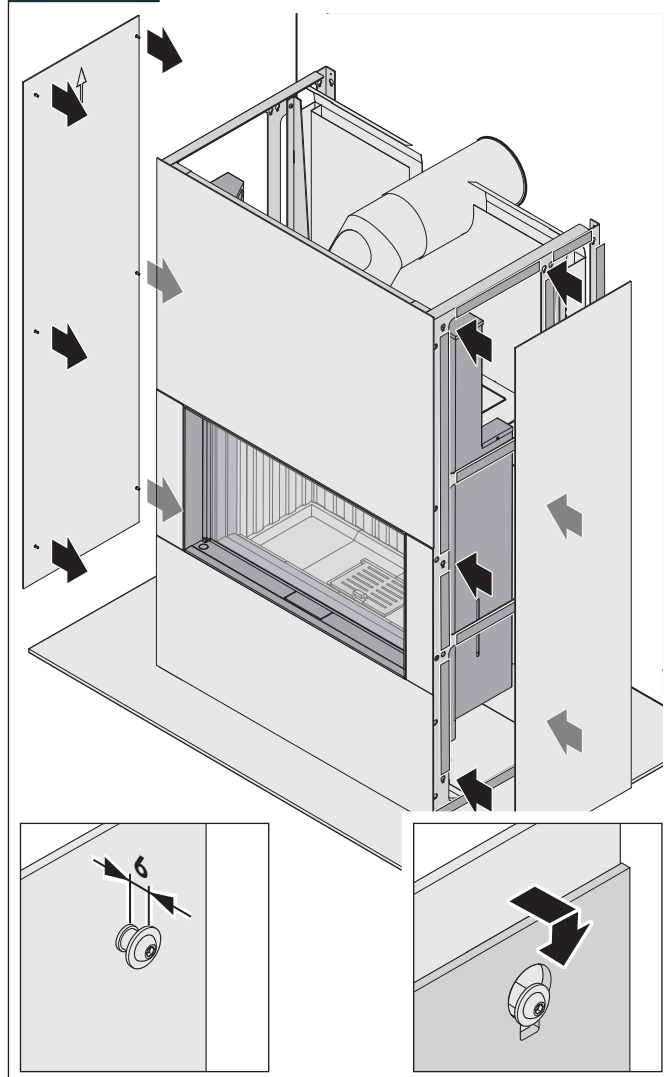
3.11 / 35



De moeren op de bekledingselementen worden in de fabriek passend afgesteld. Als de bekledingselementen niet naar binnen kunnen worden geschoven of te los zitten, kunnen de moeren worden bijgesteld.

- ▶ Steek het bekledingselement (voor-boven) op het draagframe (voor-boven).
- ▶ Steek het bekledingselement (voor-boven) op het draagframe (zij-buiten).
- ▶ Schuif het bekledingselement (voor-boven) naar beneden in de groef.

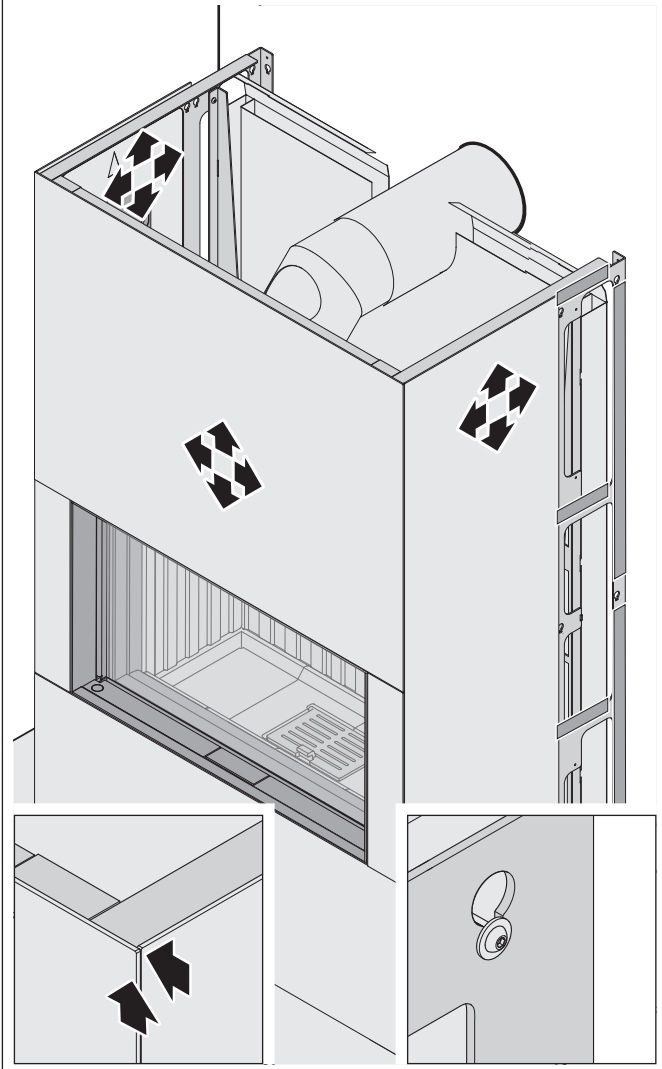
3.11 / 36



De moeren op de bekledingselementen worden in de fabriek passend afgesteld. Als de bekledingselementen niet naar binnen kunnen worden geschoven of te los zitten, kunnen de moeren worden bijgesteld.

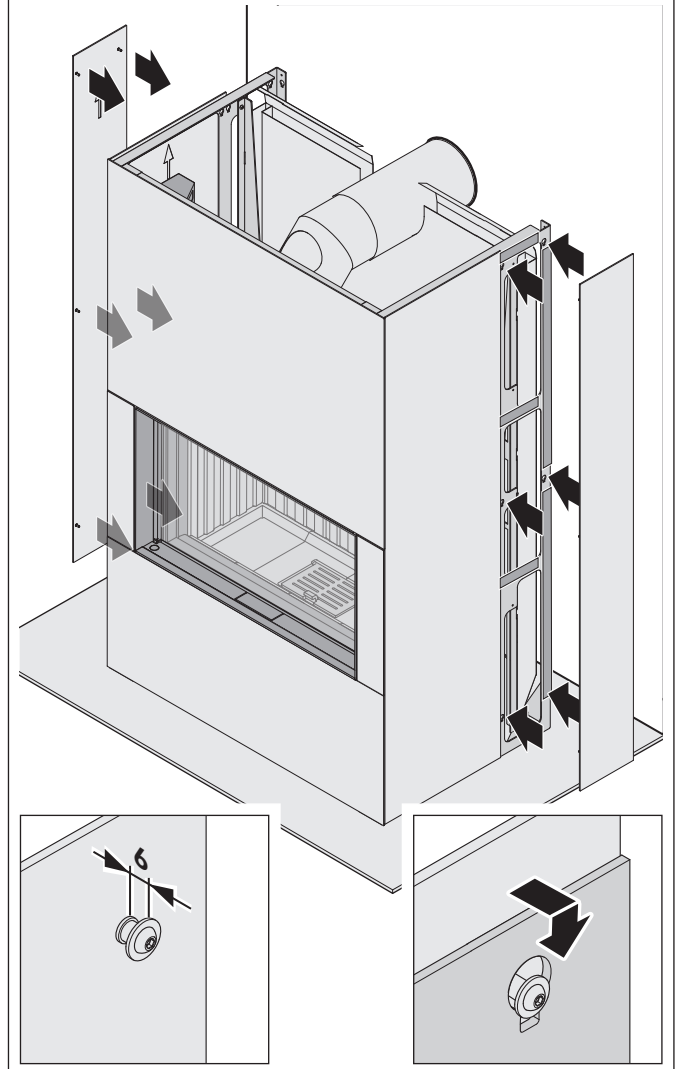
- ▶ Steek de bekledingselementen (zij-voor) op het draagframe (zij-buiten).
- ▶ Schuif de bekledingselementen (zij-voor) naar beneden in de groef.

3.11 / 37



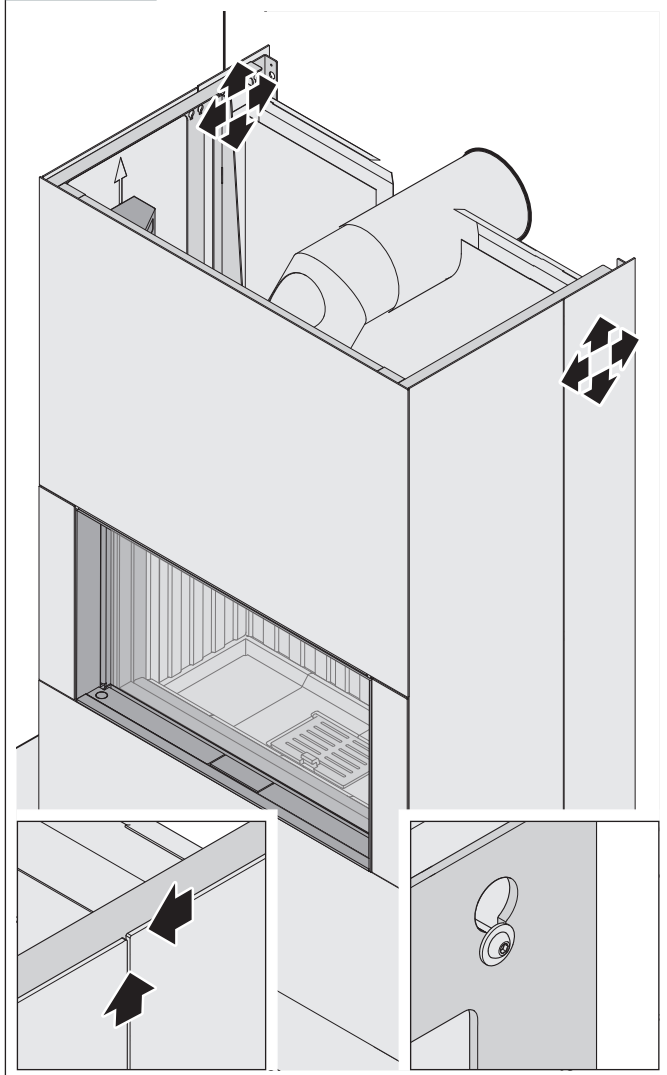
- ▶ Lijn de bekledingselementen gelijk uit.
- ▶ Draai alle moeren vast.

3.11 / 38



- De moeren op de bekledingselementen worden in de fabriek passend afgesteld. Als de bekledingselementen niet naar binnen kunnen worden geschoven of te los zitten, kunnen de moeren worden bijgesteld.
- ▶ Steek de bekledingselementen (zij-achter) op het draagframe (zij-buiten).
 - ▶ Schuif de bekledingselementen naar beneden in de groef.

3.11 / 39

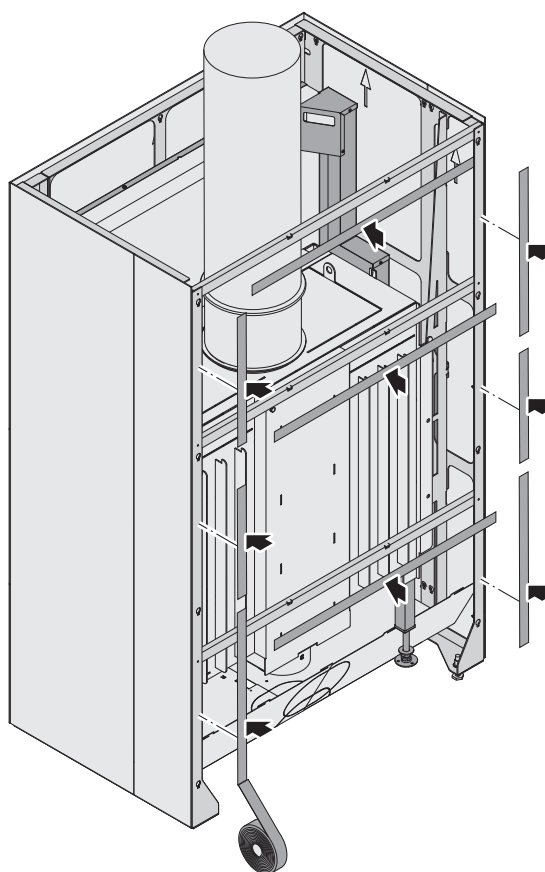


- ▶ Lijn de bekledingselementen (zij-achter) gelijk uit.
- ▶ Draai alle moeren vast.

Montage achterwand bij vrijstaande constructie

Om lawaai van de bekledingselementen bij het openen en sluiten van de deur te voorkomen, moet tussen alle draagframes en bekledingselementen een holle kamerafdichting worden gekleefd.

3.11 / 40



- ▶ Kleef de holle kamerafdichting op het draagframe (zij-buiten) op alle oplegvlakken.
- ▶ Laat de openingen voor het plaatsen van de bekledingselementen open.

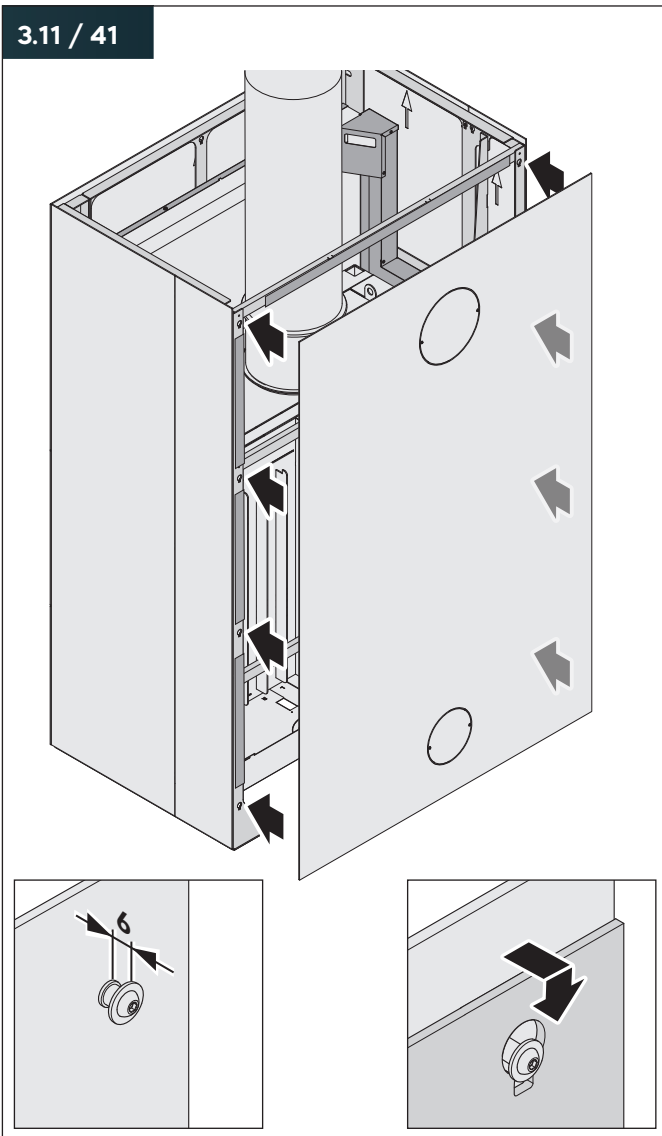
⚠ LET OP!

Gevaar voor materiële schade door ondeskundig hanteren!

De oppervlakken van de bekledingen kunnen gemakkelijk krassen oplopen door invloeden van buitenaf (bijv. ringen, gereedschap).

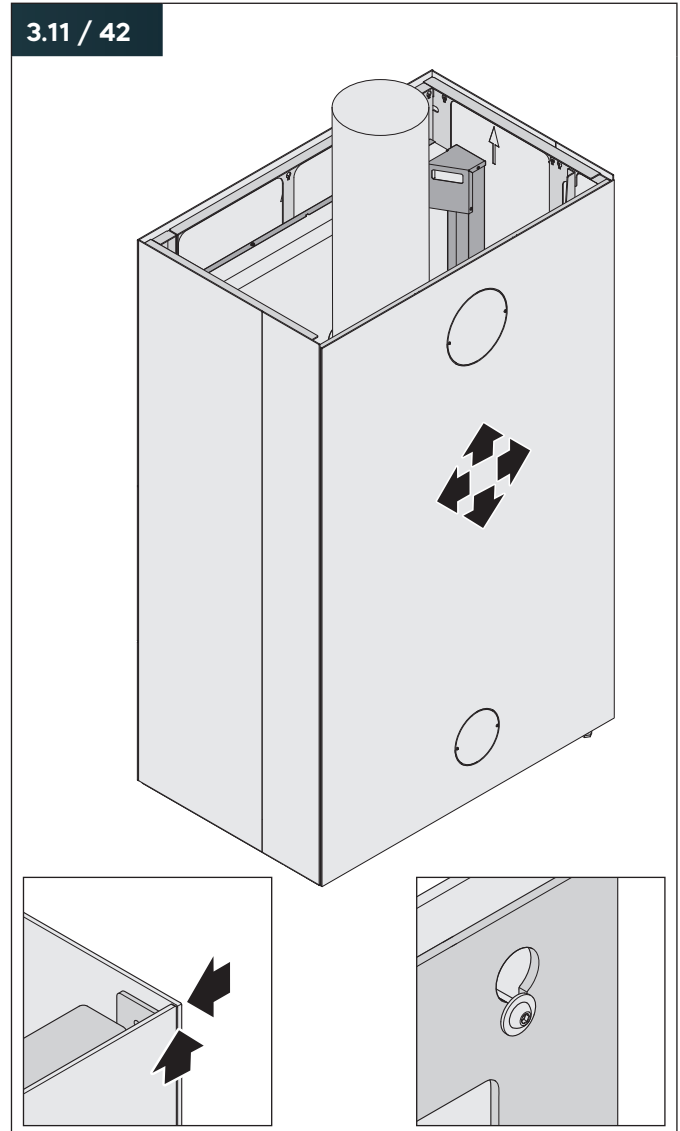
- ▶ Gebruik altijd de bijgeleverde katoenen handschoenen bij het werken aan de bekleding.
- ▶ Voer werkzaamheden aan de bekleding altijd met twee personen uit.

3.11 / 41



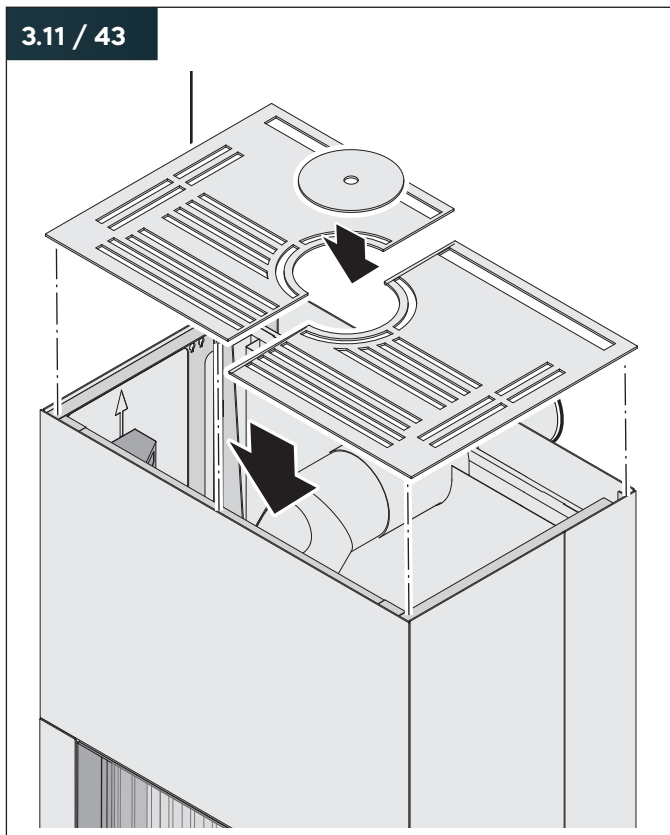
- ▶ De moeren op de bekledingselementen worden in de fabriek passend afgesteld. Als de bekledingselementen niet naar binnen kunnen worden geschoven of te los zitten, kunnen de moeren worden bijgesteld.
- ▶ Steek de achterwandbekleding op het draagframe (zijbuiten).
- ▶ Schuif de achterwandbekleding naar beneden in de groef.

3.11 / 42



- ▶ Lijn de achterwandbekleding gelijk uit.
- ▶ Draai de bovenste schroeven vast.

3.11 / 43



- ▶ Plaats de bovenplaat op het draagframe.

Bij de rookgasafvoer die naar achteren:

- ▶ Plaats het deksel voor de rookgasafvoer op de bovenplaat.

3.12 Montage afsluiten

- ▶ Verwijder de aangebrachte stickers van het apparaat en van de verbinding buizen.
- ▶ Controleer of alle aansluitingen en verbindingen tussen kachelsysteem en schoorsteen dicht zijn.
- ▶ Zorg ervoor dat de vereiste veiligheidsafstanden in acht worden genomen.
 - ◆ “3.3.2 Veiligheidsafstanden” (pagina 19).

Zorgvuldige reiniging en onderhoud zijn noodzakelijk om corrosie te voorkomen en de bekledingselementen te beschermen tegen beschadiging.

- ◆ “4. Reiniging” (pagina 87).

Alvorens het haardsysteem in gebruik te nemen, moet de eerste inbedrijfstelling worden uitgevoerd en geregistreerd. Er moet ook een briefing zijn voor de operatoren. Gedetailleerde informatie vindt u in de handleiding van de inzethaard.

- 📖 Montage- en gebruiksaanwijzing voor de Premium inzethaarden

Voor het gebruik, de reiniging en het onderhoud van het kachelsysteem moeten de instructies voor de inzethaard in acht worden genomen.

- 📖 Montage- en gebruiksaanwijzing voor de Premium inzethaarden

4. Reiniging

⚠ LET OP!

Gevaar voor materiële schade door ondeskundige reiniging!

Fouten tijdens de reiniging kunnen het apparaat beschadigen (bijv. beschadiging van oppervlak door roest of krassen).

Dit hoofdstuk bevat belangrijke informatie voor de reiniging van het apparaat.

- ▶ Lees dit hoofdstuk zorgvuldig door.
- ▶ Voer de reiniging uit zoals beschreven.

Reiniging alleen door geïnstrueerde gebruikers.
⇒ "1.2.4 Gebruikers" (pagina 4).

Volg voor het reinigen van de haard de instructies voor de inzethaard.

- 📖 Montage- en gebruiksaanwijzing voor de Premium inzethaarden

Voor de reiniging en het onderhoud van de ruwstalen bekledingen zijn de volgende aanvullende maatregelen vereist.

Oppervlakken

- ▶ Zorg ervoor dat de oppervlakken vrij zijn van voorwerpen of deeltjes die kunnen schuren (bijv. cement- of pleisterresten).
- ▶ Reinig de oppervlakken met een zachte doek (bijv. van katoen).
- ▶ Gebruik in de handel verkrijgbare reinigingsmiddelen voor roestvrij staal of kruipolie (bijv. WD-40).
- ▶ Behandel het materiaal met de grootste zorg.
- ▶ Let vooral op de fijne snijranden van de bekledingselementen.

Dicht de oppervlakken na de reiniging als volgt af met de bijgeleverde verzorgingsolie.

- ▶ Breng de verzorgingsolie slechts dun aan.
- ▶ Masseer de verzorgingsolie zachtjes in.
- ▶ Laat de dunne laag olie 1 - 2 uur inwerken.
- ▶ Polijst de oppervlakken met een pluisvrije, zachte doek.

5. Demontage

5.1 Veiligheidsaanwijzingen voor de demontage

WAARSCHUWING!

Gevaar door het niet in acht nemen van de demontage-instructies!

Fouten bij de demontage van het apparaat kunnen tot ernstig letsel leiden. Dit hoofdstuk bevat belangrijke informatie voor de veilige demontage van het apparaat.


- ▶ Lees dit hoofdstuk vóór de demontage zorgvuldig door.
- ▶ Volg de veiligheidsaanwijzingen op.
- ▶ Voer de demontage uit zoals beschreven.

Demontage alleen door gekwalificeerd vakpersoneel.
Elektrotechnische werkzaamheden alleen door gekwalificeerde elektriciens.
⇒ "1.2.3 Vakpersoneel" (pagina 4).

Om gevaren te voorkomen, moeten de volgende voorschriften strikt worden nageleefd:

- Het apparaat en andere aanraakbare onderdelen zijn gedurende voldoende lange tijd afgekoeld.
- De verbrandingskamer is niet heet meer en bevat geen sintels meer.
- Het gebied rond de oven is beschermd, bijv. door afdekkingen voor vloeren en meubels.

Vóór de demontage moeten het apparaat en het kachelsysteem worden gereinigd.

-  Montage- en gebruiksaanwijzing voor de Premium inzethaarden

5.2 Apparaat ontmantelen

- ▶ Verwijder alle aansluitingen en verbindingen tussen kachelsysteem en schoorsteen.
- ▶ Demonteer alle buizen van de rookgasafvoer.
- ▶ Demonteer, indien aanwezig, alle buizen van het verbrandingsluchtkanaal.

6. Verwijdering

6.1 Verpakking verwijderen

LET OP!

Gevaar voor milieuschade door ondeskundige verwijdering van de verpakking!

- ▶ Doe de verpakking niet bij het normale huisvuil.
- ▶ Laat de verpakking op een milieuvriendelijke en geschikte manier recycleren.

De verpakking dient ter bescherming tegen transportschade. De verpakkingsmaterialen zijn geselecteerd op basis van milieuvriendelijke aspecten en zijn gemaakt van recyclebare materialen. De verpakkingsmaterialen kunnen na gebruik weer in de grondstoffencyclus worden opgenomen.

- ▶ Voer de verpakking op milieuvriendelijke wijze af, gescheiden naar materiaal.



6.2 Apparaat verwijderen

LET OP!

Gevaar voor milieuschade door ondeskundige verwijdering van het apparaat!

- ▶ Doe het apparaat niet bij het normale huisvuil.
- ▶ Laat het apparaat op een milieuvriendelijke en geschikte manier recycleren.

- ▶ Voer het apparaat volgens de wettelijke voorschriften af via een gespecialiseerd afvalverwerkingsbedrijf of uw gemeentelijk afvalverwerkingsbedrijf.



7. Bijlage


7.1 Accessoires

- Set rookkanaalbochten (passend voor elk model).

Voor de inzethaard:

- Verbrandingsregeling S-Thermatik NEO.
- Elektrische deurlift SESAM III (voor het openen en sluiten van de verbrandingskamerdeur).

Indien nodig en voor nadere informatie (bijv. brochures, reserve-onderdelen, prijslijsten):

- ▶ Neem contact op met de fabrikant of de vakhandel.
-  www.spartherm.com

7.2 Normen en voorschriften

Relevante regelgeving – zonder aanspraak op volledigheid:

- **FeuVo**: Stookverordening van de desbetreffende deelstaat.
- **LBO**: Bouwverordening resp. brandveiligheidsvoorschriften van de deelstaat.
- **VKF**: VKF (Zwitserland).
- **LRV**: (Zwitserland).
- **1. BImSchV**: Bundes-Immissionsschutzgesetz: eerste verordening inzake de uitvoering van de Duitse wet op de luchtkwaliteit.
- **TROL**: Brancheregels voor de aanleg van kachels en luchtverwarmingsinstallaties (ZVSHK).
- **DIN 1298 / DIN EN 1856**: Verbindingsstukken voor stookinstallaties.
- **DIN EN 13240**: Haardkachels/kamerverwarmingen voor vaste brandstoffen.
- **DIN 18896**: Stookinstallaties voor vaste brandstoffen. Technische voorschriften voor installatie en bediening.
- **DIN EN 13384**: Rookgassystemen berekeningsmethode.
- **DIN 18160-1/2**: Rookgassystemen/huisschoorstenen.
- **DIN 4751 / DIN EN 12828**: Verwarmingsystemen in gebouwen – Ontwerp van warmwaterverwarmingsystemen.
- **VDI 2035**: Waterzuivering voor verwarmingsystemen.
- **Art. 15a**: B-VG (Oostenrijk).

7.3 Conformiteitsverklaringen

Dit product voldoet aan de Europese richtlijnen en de aanvullende nationale eisen voor wat betreft ontwerp en gebruiksgedrag. De overeenstemming is aangetoond met de CE-markering.

Een prestatieverklaring volgens Verordening EU 305/2011 is beschikbaar op de website van de fabrikant:

 <https://www.spartherm.com>

LIVING FIRE

by SPARTHERM®

VAKHANDELAAR



www.facebook.com/Spartherm

www.instagram.com/spartherm

www.youtube.com/sparthermgermany

www.spartherm.com

