

HAARD VOOR HOUT

WINDO2 75



NL Installatie, gebruik en onderhoud

INHOUDSOPGAVE

Inleiding	3
Veiligheidsinformatie	4
Technische gegevens	5
Afmetingen	6
Vorbereiding en uitpakken	7
Installatie	9
Gebruiksaanwijzingen	15
Onderhoud	18
Bij storingen	19

EDILKAMIN S.p.A. Met wettelijk kantoor te Via
Vincenzo Monti 47 - 20123 Milaan – SOFI- Nummer
BTWnummer 00192220192

Verklaart onder eigen verantwoordelijkheid:

De houtkachels die hieronder worden weergegeven
zijn in overeenstemming met de EU Verordening
305/2011 en met de geharmoniseerde Europese
Norm EN 13229:2001+A1:2003+A2:2004+AC:2006
+AC:2007

HAARD VOOR HOUT, met het commerciële merk
EDILKAMIN, genaamd WINDO2 75 - 95

SERIE NUMMER: Ref. Gegevensplaatje
Verklaring van prestaties
Windo2 75 - DoP n. EK 143

Ref. Gegevensplaatje

De aansprakelijkheid van Edilkamin is beperkt tot de
levering van het product.

Geachte heer/mevrouw,
Bedankt dat u voor ons product heeft gekozen. Voordat u het gebruikt, vragen wij u deze handleiding aandachtig te lezen, zodat u het apparaat optimaal en in alle veiligheid kunt gebruiken.

Wij herinneren u eraan dat de eigenaar verplicht is de technische documentatie te bewaren en deze te overleggen indien daarom wordt gevraagd door bevoegde instanties.

Vraag bij verlies een kopie aan bij uw dealer of download een kopie in het downloadgebied van de site www.edilkamin.com

Controleer nadat u het product uit de verpakking heeft gehaald of het niet beschadigd is en of er geen onderdelen ontbreken.

Neem in geval van problemen onmiddellijk contact op met de winkel waar het apparaat is gekocht en overhandig een kopie van het garantiecertificaat en het aankoopbewijs.

Bij de installatie en het gebruik van het apparaat moeten alle lokale en nationale wetten en de Europese normen in acht worden genomen. Raadpleeg voor de installatie, en voor alles wat niet uitdrukkelijk is vermeld, de plaatselijke voorschriften die per land geldig zijn.

De schema's in deze handleiding gelden bij benadering; ze hebben dus niet altijd strikt betrekking op het specifieke product en zijn in geen geval bindend.

Het product WORDT eenduidig geïdentificeerd door een 'controlecoupon'-nummer, te vinden op het garantiebewijs dat zich in het product bevindt.

Gelieve het volgende te bewaren:

- het garantiebewijs dat u in het product hebt gevonden
- de aankoopbon die u van de dealer hebt gekregen
- de verklaring van overeenstemming die de installateur heeft afgegeven.

De garantievoorwaarden staan vermeld op het garantiecertificaat dat u aantreft in het product.

BETEKENIS VAN DE SYMBOLEN

In een aantal delen van de handleiding worden de volgende symbolen gebruikt:



LET OP:

lees en begrijp de boodschap waarnaar het verwijst, omdat het niet naleven van deze instructies ernstige schade aan het product kan veroorzaken en een risico vormt voor de veiligheid van de mensen die het gebruiken.



INFORMATIE:

het niet naleven van deze voorschriften doet afbreuk aan het gebruik van het product.

- Verkeerde installaties en oneigenlijk onderhoud veroorzaken gevaar voor de veiligheid, waarvoor Edilkamin niet aansprakelijk kan worden gesteld.
- De kachel is niet ontworpen om gebruikt te worden door personen en kinderen met beperkte fysieke, sensorische, mentale bekwaamheden.
- De kachel is niet ontworpen om op te koken
- De kachel is ontworpen om hout te stoken, in de hoeveelheden en op de wijze beschreven in deze handleiding.
- De kachel is ontworpen om binnen gebruikt te worden en in kamers met een normale vochtigheidsgraad.
- Voor de wettelijke en conventionele garantie, het garantiecertificaat raadplegen dat zich in de kachel bevindt.
- De kachel moet in kamers geïnstalleerd worden waar geen gevaar voor brand dreigt.
- In geval van brand de brandweer roepen
- Het vuur niet met waterstralen doven
- De kachel moet op een droge plaats bewaard worden, niet blootgesteld aan weersomstandigheden.

Risico's voor de veiligheid kunnen o.a. veroorzaakt worden door:

- contact met het vuur en met hete delen (bv. glas en buizen). **RAAK GEEN HETE DELEN AAN** en, als de kachel uit maar nog warm is, steeds de meegeleverde handschoenen gebruiken. Er heerst gevaar voor brandwonden
- het gebruik van producten, niet geschikt voor het aansteken (bv. alcohol). **NIET AANSTEKEN OF DE VLAM AANWAKKEREN MET VLOEIBARE PRODUCTEN, SPRAYS OF VLAMMENWERPERS.** U loopt gevaar voor ernstige brandwonden en schade aan personen en zaken.
- het gebruik van een andere brandstof dan droog hout. **IN DE HAARD GEEN AFVAL, KUNSTSTOF OF ANDERE ZAKEN DAN DROOG HOUT VERBRANDEN.** Er dreigt gevaar voor vervuiling van het product, brand van de schoorsteenpijp en milieuschade.
- het gebruik van andere hoeveelheden brandstof dan aanbevolen. **DE HAARD NIET OVERBELASTEN.** Er dreigt gevaar voor vervorming van de haard en gevaar voor personen die de haard proberen te herstellen, de kleur van de lak op de metalen delen zal onherroepelijk veranderen. Noch Edilkamin, noch de verkoper kan hiervoor aansprakelijk worden gesteld.
- de reiniging van de warme haard. **NIET WARM OPZUIGEN.** Er dreigt gevaar voor beschadiging van de stofzuiger en rook komt in de omgeving terecht.

- de reiniging van het rookkanaal met verschillende producten. **VOER ZELF GEEN REINIGINGEN UIT MET ONTVLAMBARE PRODUCTEN.** Er dreigt gevaar voor brand, vlamterugslag.
- de reiniging van het warme glas met ongeschikte producten. **HET GLAS NIET WARM REINIGEN, NOCH MET WATER, NOCH MET PRODUCTEN DIE AFWIJKEN VAN DE AANBEVOLEN PRODUCTEN OF DOEKEN.** Het glas kan barsten of onherroepelijke schade ondergaan.
- de opslag van ontvlambaar materiaal zonder het betrachten van de veiligheidsafstanden, aangeduid in deze handleiding. **GEEN WASGOED OP DE KACHEL LEGGEN. GEEN DROOGREK OP EEN KLEINERE AFSTAND DAN DE VEILIGHEIDSAFSTAND PLAATSEN.** Ontvlambare vloeistoffen moeten uit de buurt van het gebruikte toestel gehouden worden. Brandgevaar.
- de verstopping van de luchtopeningen in de kamer of van de luchtgingen. **DE LUCHTOPENINGEN NOCH DE SCHOORSTEENPIJP VERSTOPPEN.** Er dreigt gevaar voor terugslag van de rook in de omgeving en schade aan personen en zaken.
- het gebruik van de kachel als ondersteuning of ladder. **NIET OP HET PRODUCT KLIMMEN, NOCH GEBRUIKEN ALS STEUN.** Gevaar voor schade aan personen en zaken.
- het gebruik van de kachel als open haard. **DE KACHEL NIET MET OPEN DEUR GEBRUIKEN.** Voor een betere bescherming werd een veer voorzien zodat de kachel zich automatisch sluit.
- brandstof bij te voegen en de deur te naderen met ontvlambare en loshangende kleding. De deur **NIET** openen of naderen met loshangende ontvlambare kleding waarvan de uiteinden vuur zouden kunnen vatten.
- het openen van de deur en uitvallen van gloeiend materiaal. **GEEN** gloeiend materiaal uit de kachel halen. Brandgevaar.

Bij twijfels geen initiatieven nemen maar contact opnemen met uw verkoper of met de installatietechnicus.

CARATTERISTICHE TECNICHE ai sensi EN 13229 | dati riportati sono indicativi e rilevati in fase di certificazione presso organismo notificato nelle condizioni di norma.

	WINDO2 75	
	Potenza Nominale	
Potenza utile	13,2	kW
Rendimento	84,6	%
Emissione CO al 13% O ₂	0,095	%
Tiraggio	5-12	Pa
Consumo combustibile	3,4	kg/h
Volume riscaldabile *	345	m ³
Diametro condotto fumi	200	mm
Diametro condotto presa aria	140	mm
Peso con imballo	336	kg

TECHNISCHE GEGEVENS VOOR DE BEMETING VAN DE SCHOORSTEEN

die moet voldoen aan de aanwijzingen van dit blad en de installatienormen voor elk product

	WINDO2 75	
	Nominaal vermogen	
Temperatuur uitgaande rook bij afvoer	277	°C
Minimum trek	5	Pa
Debiet van rookgassen	9,9	g/s

* Voor de berekening van het verwarmingsvolume wordt rekening gehouden met en een warmtevraag van 33 kcal/m³ per uur.

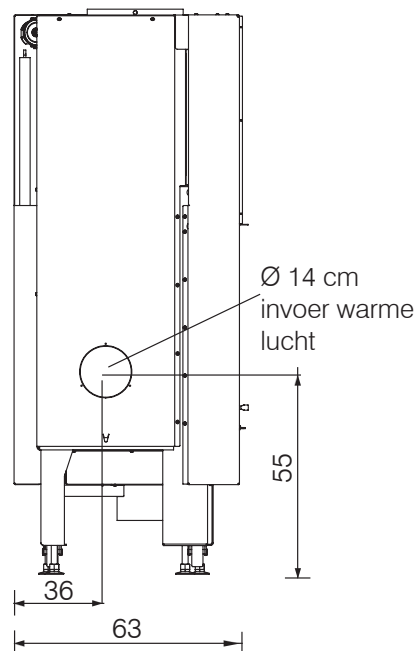
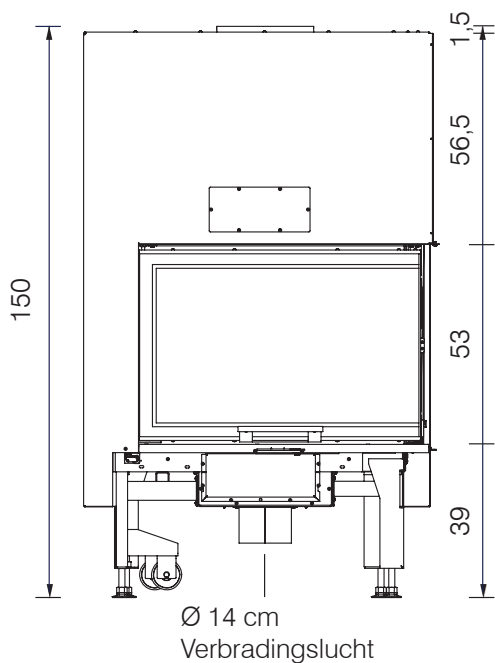
Bovenstaande gegevens gelden bij benadering en zijn vastgesteld in de certificeringsfase bij de aangemelde instelling. EDILKAMIN s.p.a. behoudt zich het recht voor om zonder enige voorafgaande kennisgeving de producten te wijzigen voor elke vorm van verbetering.

Edilkamin biedt het product aan in 2 modellen:

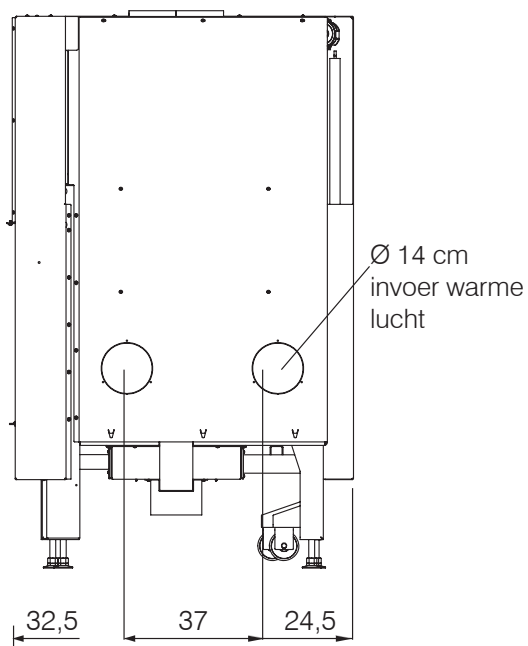
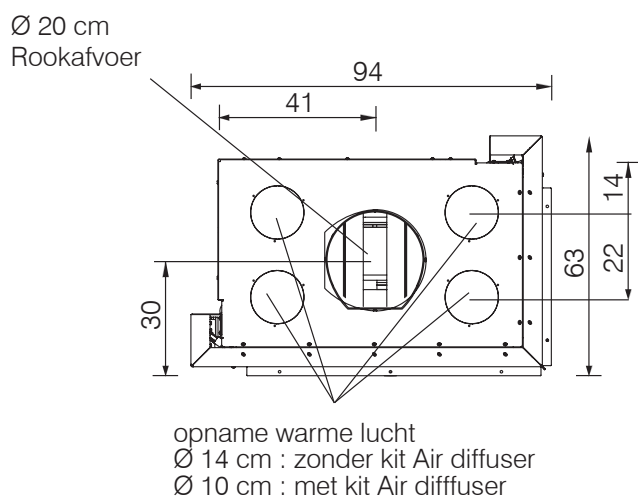
Windo2 75 R

Windo2 75 L

Rechts (R) en Links (L) verwijzen naar de gesloten zijde.



- afmetingen van de haard cm 67 x 36 x 44 h
- afmeting glas cm 75 x 44,5 x 51 h
- wandelen max cm 10



VOORBEREIDING EN UITPAKKEN

Het verpakkingsmateriaal is niet giftig noch schadelijk, dus zijn geen bijzondere verwijderingsprocedures voorzien.

De opslag, de verwijdering en eventueel het hergebruik vallen voor rekening van de eindgebruiker, in overeenstemming met de relatieve geldende wetgeving.



Wij adviseren om de verplaatsingen steeds verticaal en met geschikte middelen uit te voeren, in overeenstemming met de geldende normen in verband met de veiligheid. De verpakking niet omkeren en de te monteren onderdelen zeer voorzichtig behandelen.

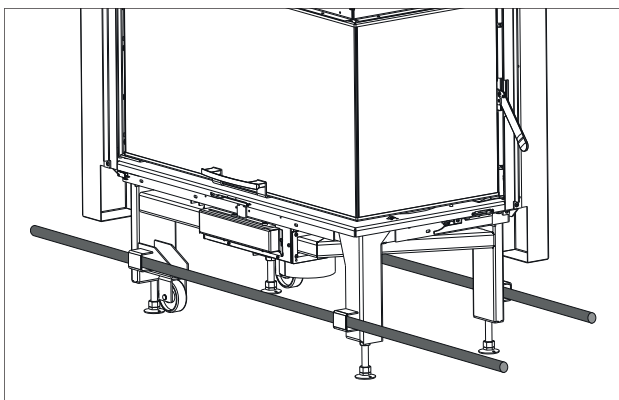
HANDGREPEN VOOR VERPLAATSING.

Om het transport van het monoblok te vergemakkelijken zijn er vier ringen aangebracht.

Plaats twee buizen in de ringen.



Let goed op de balancerings van het product tijdens de verplaatsing



OM HET PRODUCT VAN DE PALLET TE VERWIJDEREN

Om het product van de pallet te verwijderen moeten de bevestigingsschroeven **(A)** op de pootjes worden verwijderd, waarna het product van de pallet wordt gehaald. In het bijzonder moeten stoten tegen de deur en het glas worden vermeden, want hierdoor zouden ze beschadigd kunnen raken.

VERPLAATSING VAN HET PRODUCT

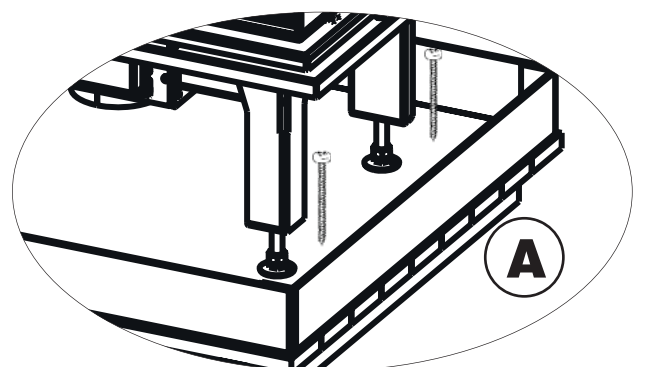
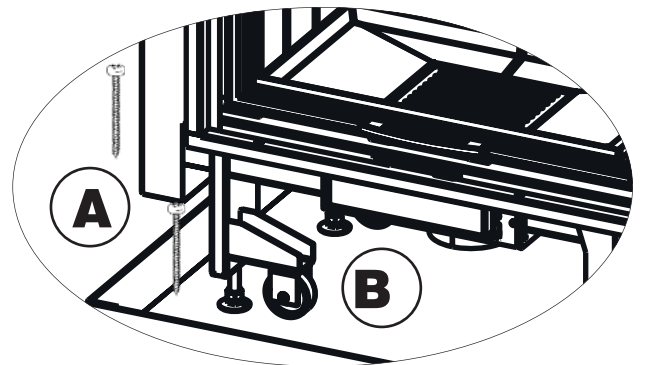
De haard heeft twee wieltjes **(B)**, zodat hij gemakkelijker kan worden verplaatst. Verlaag de voetjes door ze vaster te schroeven, om de wielen te gebruiken. Nadat de haard in de juiste positie is gebracht, moeten de pootjes weer worden geplaatst. De voetjes dienen om afstand te houden tussen de haard en de vloer, en om de vuurplaat waterpas te zetten.

Ze maken een regeling van maximaal 10 cm mogelijk



LET OP

Als de haard niet waterpas staat, kan het moeilijk zijn de deur te verschuiven.



PAKKEN

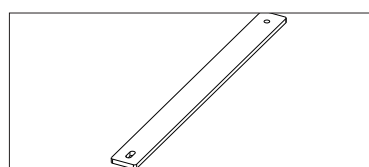
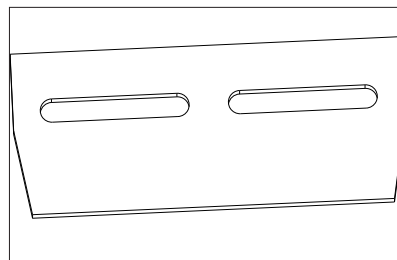
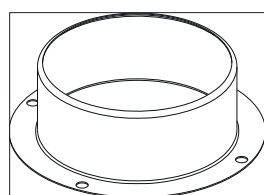
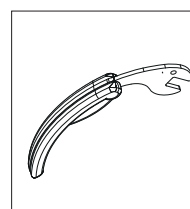
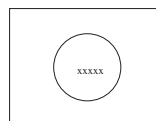
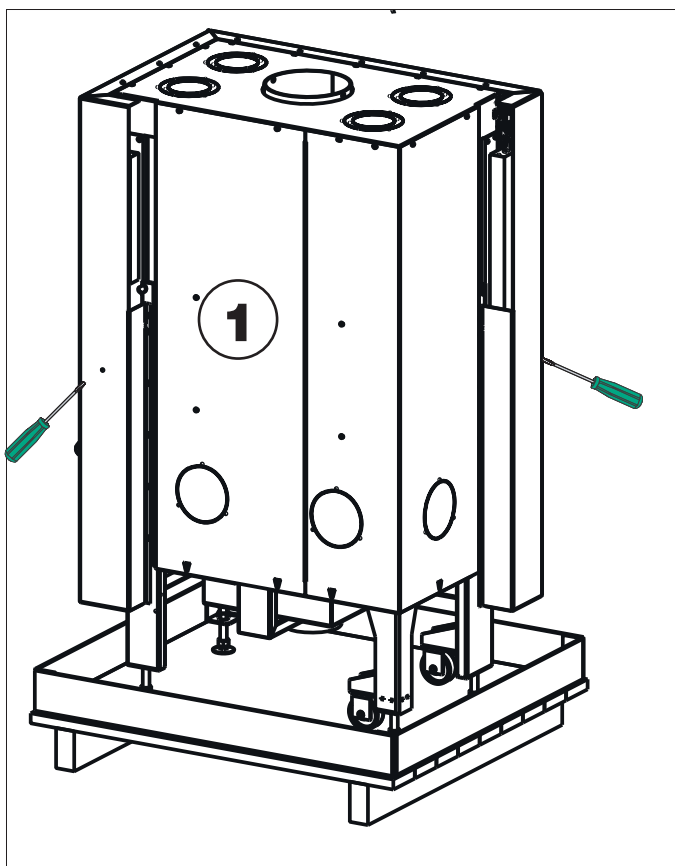
Voer een inspectie uit op de verpakking om de staat van het product te controleren. Bij ontvangst moeten eventuele afwijkingen onmiddellijk aan de verkoper gemeld worden.

De verpakking bestaat uit één pakket met de volgende inhoud:

Beschrijving	Nummer op onderstaande afbeelding	Aantal	Gebruik
Haard	(1)	1	*
Blokjes antioxidanten	(2)	2	verwerken als huisvuil
'Koude hand'	(3)	1	voor opening van de haarddeur
Verbindingsstukken R2	(4)	2	voor kanalisatie in de versie zonder ventilatiekit
Bovenste deflector van vuurvast materiaal	(5)	1	te installeren in het product
Tegengewichten	(6)	4	Tegengewichten/plaatjes om de deur zelfsluitend te maken. Worden als steunen in de vuurhaard geplaatst om de vuurvaste elementen op hun plaats te houden.



* Verwijder de schroeven op de zijkanten ALVORENS de deur op te tillen

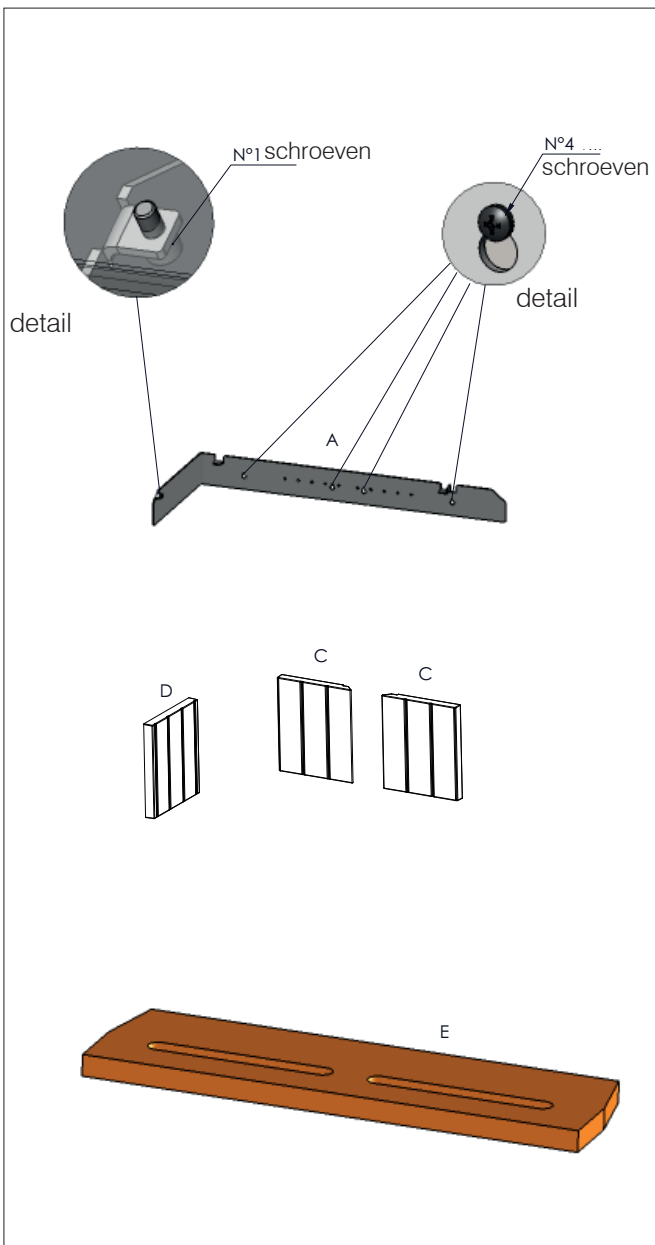


Montage interne vuurvaste elementen

bij levering van de haard zijn de vuurvaste elementen nog niet geïnstalleerd, om breuk te voorkomen.

Ze worden als volgt geplaatst (afbeelding hieronder):

- schroef de bevestigingsplaat A (4 frontale schroeven en 1 zijdelingse schroef) los;
- breng de onderdelen van de achterkant (C, C, D) en de zijkant D aan;
- bevestig de plaat A weer en schroef hem weer vast;
- steek de deflector E op zijn plaats



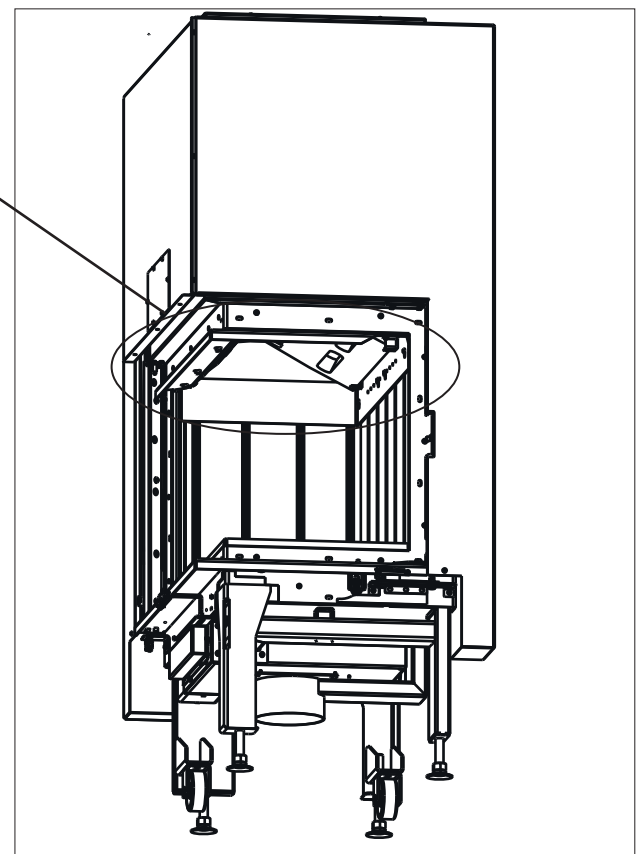
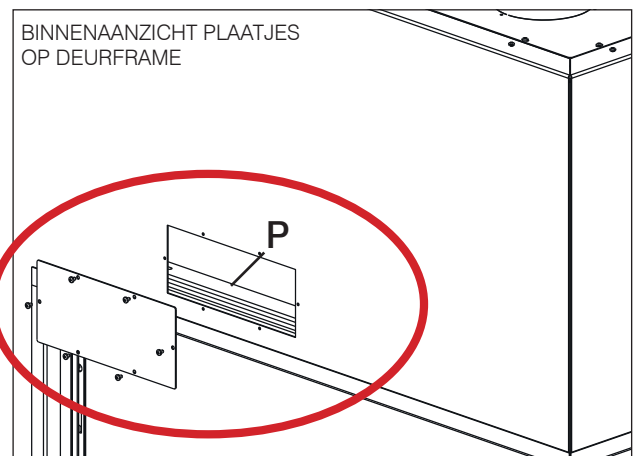
Zelfsluitende deur

bij levering is de deur van de haard gebalanceerd, d.w.z. hij daalt niet automatisch als hij opgetild is.

Om de deur zelfsluitend te maken, moeten er één of meer plaatjes (P) worden aangebracht op het interne frame van de deur.

Om bij het interne frame van de deur te kunnen, moet het deurtje op de haardmantel worden verwijderd.

zonder plaatjes (standaard)	met plaatjes (toegevoegd bij de installatie)
NIET zelfsluitend	zelfsluitend



VOORWOORD INSTALLATIE

Vergeet niet:

- dat de installatie van de kachel door bevoegd personeel moet uitgevoerd worden dat een gepaste verklaring van overeenstemming kan verstrekken.
- dat aan alle plaatselijke, nationale en Europese normen moet worden voldaan bij de installatie en het gebruik van het toestel.
- In een appartementencomplex is het positief oordeel van de beheerder vereist.

Hieronder geven we enkele algemene aanwijzingen, die geen vervanging vormen van de controle van de plaatselijke normen en geen enkele verantwoordelijkheid impliceren voor het werk van de installateur.



De warme lucht kan natuurlijk circuleren (natuurlijke convectie) of door toedoen van een ventilatiesysteem (KIT AIR DIFFUSER) dat apart moet worden aangeschaft en moet worden aangebracht VOORDAT de installatie voltooid wordt.

Neem voor informatie contact op met de verkoper.

Controle van de geschiktheid van de kamer voor installatie

- Het volume van de kamer moet groter dan 40 m³ zijn.
- De installatie is verboden in slaapkamers, badkamers of kamers waar andere toestellen aanwezig zijn die lucht voor de verbranding uit de omgeving opnemen. De installatie is verboden in lokalen met explosiegevaarlijke atmosfeer. Zuigventilators, geïnstalleerd in dezelfde kamer of ruimte waarin de kachel is geïnstalleerd, kunnen trekproblemen veroorzaken.
- De vloer moet het gewicht van de kachel en de hulpstukken kunnen dragen.

Hittebescherming en veiligheidsafstanden

Alle oppervlakken van het gebouw die aan de kachel grenzen moeten tegen hitte beschermd worden. De isolatiemaatregelen zijn afhankelijk van het type aanwezige oppervlakken.

Bij het plaatsen van het product moet worden voldaan aan de volgende veiligheidsvoorwaarden:

- minstens 20 cm afstand aan de zijkanten en achterkant tot ontvlambare materialen.
- er mogen geen ontvlambare materialen worden geplaatst op minder dan 80 cm aan de voorkant van het apparaat.

SCHOUWSYSTEEM

(Rookgaskanaal, schoorsteenpijp en schoorsteen)

Dit hoofdstuk is opgesteld volgens de Europese normen EN 13384, EN 1443, EN 1856, EN 1457. De installatietechnicus moet met deze en andere eventuele plaatselijke normen rekening houden. Deze handleiding mag in geen geval beschouwd worden als een vervanging van de geldende normen.

De kachel moet aangesloten worden op een geschikt rookgaskanaal, dat een volledig veilige afvoer van de rookgassen garandeert, geproduceerd door de verbranding.

Vooraleer de kachel te plaatsen moet gecontroleerd worden of de schoorsteenpijp geschikt is.

ROOKGASKANAAL, SCHOORSTEENPIJP

Het rookgaskanaal (leiding die het verbindingsstuk voor rookafvoer van de haard met het ingangspunt van de schoorsteenpijp verbindt) en de schoorsteenpijp moeten onder andere aan het volgende voldoen:

- ze mogen slechts de afvoer van een enkel product ontvangen (de afvoer van meerdere producten is niet toegestaan)
- ze moeten zich hoofdzakelijk verticaal ontwikkelen
- ze mogen geen tegenhellend deel vertonen
- hun interne doorsnede moet bij voorkeur rond zijn met een verhouding tussen de zijden kleiner dan 1,5.
- ze moeten op het dak in een schoorsteen eindigen: directe wandafvoer of naar gesloten ruimtes is verboden, ook al is het in open lucht
- ze moeten uitgevoerd zijn in materiaal dat voldoet aan brandklasse A1, krachtens UNI EN 13501 of overeenstemmende nationale norm
- ze moeten voorzien zijn van een certificaat en een schouwplaat indien van metaal
- de oorspronkelijke doorsnede moet behouden worden of mag enkel juist boven de kacheluitgang gewijzigd worden en niet langs de schoorsteenpijp



Elektriciteitsleidingen de wanden en plafonds in het gebied waar het product wordt ingebouwd mogen geen elektriciteitsleidingen bevatten

HET ROOKGASKANAAL

- indien in metaal moet het voorzien zijn van een EG-markering volgens EN 1856-2 of overeenstemmende nationale norm;
- het mag niet uitgevoerd zijn in buigzaam metaal
- wij adviseren om een schot te installeren in geval van een trek groter dan 25 Pa om de stroming te controleren

DE SCHOORSTEENPIJP:

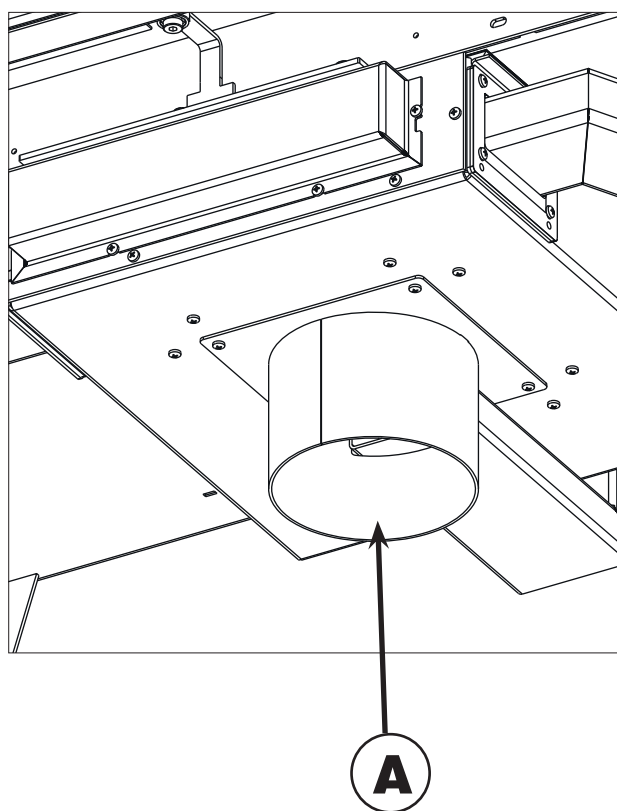
- hij moet over een trek beschikken, in staat een ideale depressie van ongeveer 12 Pa te verwezenlijken. Een kleinere trek kan leiden tot het naar buiten komen van rookgassen als de deur van de kachel wordt geopend. Hogere waarden veroorzaken een snellere verbranding en dus een vermindering van het rendement.
- hij moet over de juiste afmetingen beschikken om te voldoen aan de rookgasafvoer (EN 13384-1)
- het is verkieslijk dat hij geïsoleerd is, uit staal is vervaardigd en een ronde interne doorsnede heeft.
- hij moet doorgaans minstens 3 tot 4 meter hoog zijn.
- de doorsnede moet constant behouden worden
- hij moet waterdicht en thermisch geïsoleerd zijn om de trek te verzekeren.
- hij moet bij voorkeur over een verzamelkamer beschikken voor onverbrande resten en eventueel condensaat
- hij moet minstens van de klasse T400 zijn, met een geschikte weerstand tegen ontbranding van roet.
- Een reeds bestaande schoorsteenpijp moet schoongemaakt worden om brandgevaar te vermijden.

DE SCHOORSTEEN

- hij moet winddicht zijn
- de interne doorsnede moet overeenstemmen met die van de schoorsteenpijp en de doorsnede voor de rookdoorvoer moet minstens het dubbel zijn van de interne diameter van de schoorsteenpijp bij gecombineerde schoorsteenpijpen (die liefst onderling op een afstand van 2 m moeten staan) moet de schoorsteen van de schoorsteenpijp die de afvoer van de kachel met vaste brandstof ontvangt of die van het hoogste verdiep, minstens 50 cm hoger zijn.
- hij moet het zg. terugstroomgebied overschrijden
- hij moet het onderhoud van de schoorsteen toestaan

EXTERNE LUCHTINLAAT

Om de zuurstof, verbrandt tijdens de werking van de kachel, te re-integreren moet op de installatieplaats een geschikte externe luchtinlaat voorzien worden. Als het product bekleed is, moet de leiding Ø 14 cm **(A)** worden aangesloten zodat hij niet gesloten is in de bekleding en er lucht binnenkomt door de luchtinlaat. De luchtinlaat mag zich, volgens de plaatselijke voorschriften, buiten of in geschikte ruimten bevinden als hier geen sprake is van onderdruk.



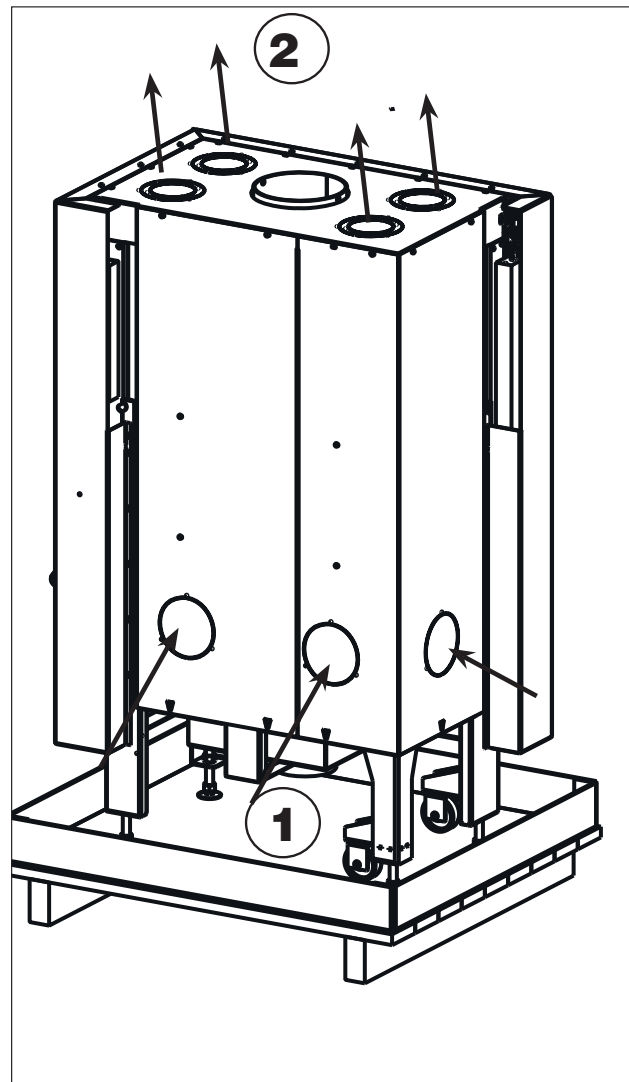
CIRCULATIE MET NATUURLIJKE CONVECTIE

VÓÓR DE INSTALLATIE VAN DE BEKLEDING MOET WORDEN BESLIST OF DE GEFORCEERDE VENTILATIEKIT "KIT AIR DIFFUSER" MOET WORDEN AANGESCHAFT EN GEMONTEERD

De omgevingslucht gaat de structuur binnen door de openingen aan de onderkant van de haardmantel **(1)**. De openingen in de haardmantel zijn gesloten en moeten worden geopend door de voorgestante diafragma's te verwijderen, zodat de omgevingslucht kan passeren. De omgevingslucht warmt op en stijgt door convector langs de tussenruimte achter de haard, en gaat warm naar buiten door de openingen op het deksel **(2)** van de mantel zelf.

De warme lucht die door de haard is geproduceerd wordt in de te verwarmen ruimte gebracht via de toevoeropening, die met de opening in het deksel van de mantel verbonden is met een aluminium leiding Ø 14 cm

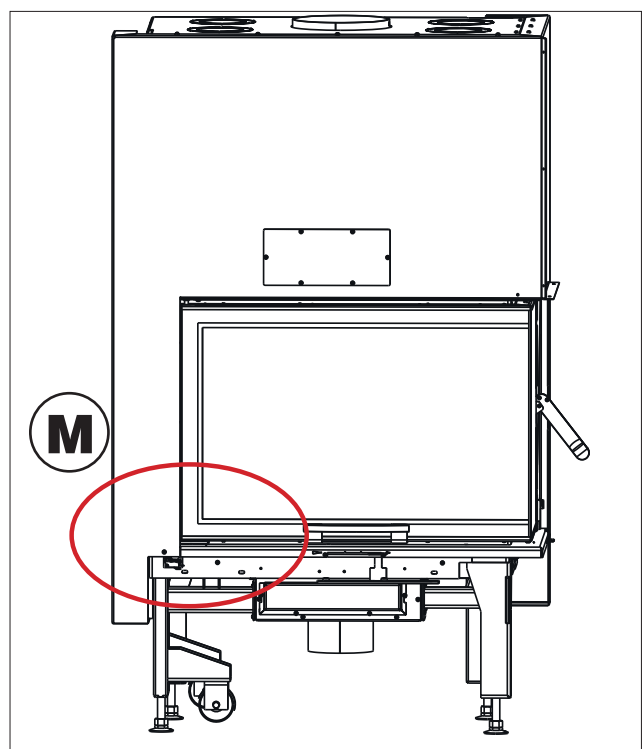
De lengte van de kanalisatie hangt af van de isolatie en het gebruik van het product.



Terugkeer van de lucht zelf naar de ruimte waar de haard is opgesteld moet beslist worden verzekerd via roosters onderaan de wanden of door spleten onder de deuren.

Microschakelaar (M- Alleen als de Kit Air Diffuser geïnstalleerd is).

De microschakelaar op de voorkant, ter hoogte van de vuurplaat, wordt zichtbaar als het frontpaneel wordt weggehaald en kan worden gebruikt om de ventilatoren uit te schakelen bij het openen van de deur. Om hem te activeren moet hij elektrisch worden verbonden met de ventilatoren van de kit.



Kit voor luchtkanalitie in natuurlijke versie

De warme lucht die door de haard wordt geproduceerd wordt in de te verwarmen ruimten gebracht door toevoeropeningen die verbonden zijn met de openingen in het deksel van de mantel met aluminium buizen Ø 14 cm. Er moet beslist worden gewaarborgd dat dezelfde lucht terugkeert in de ruimte van de haard door middel van roosters onder in de wanden of spleten onder de deuren. Het is belangrijk dat de leidingen zo recht mogelijk lopen. De aluminium leidingen kunnen worden verborgen achter panelen, namaakbalken of worden ingemetseld; in elk geval moeten ze zeer goed worden geïsoleerd. De kanalisaties mogen een lengte van maximaal 4÷5 m elk hebben. Deze lengte moet worden verminderd met 1,2 m voor elke bocht en voor elke opening, gezien hun belastingverliezen.

De volgende kanalisatiekits van de warme lucht zijn verkrijgbaar

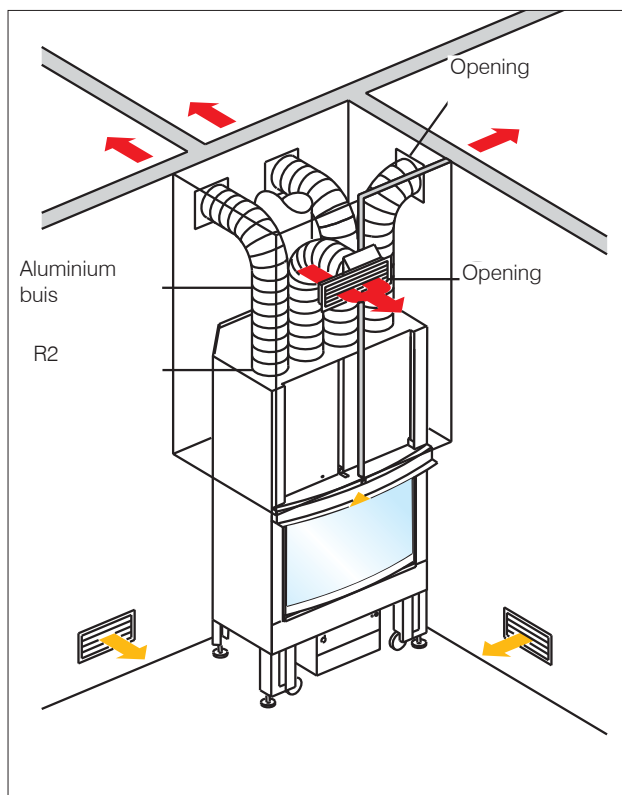
Kit één/bis alleen in de ruimte met de haard

Kit vier/bis

Kit vijf/bis

Verdere bijzonderheden zijn te vinden in de montage-aanwijzingen die in de kit zelf zitten.

Kit 4 bis-voorbeeld



Luchtkanalitiekit in geforceerde versie (met Kit Air Diffuser)

De Kit Air Diffuser brengt warme lucht in de installatieruimte van het product of in andere ruimtes (maximaal vier ruimtes afhankelijk van de modellen) met behulp van één of twee ventilatoren.

De bediening vindt plaats middels radiobesturing.

Edilkamin heeft twee modellen van de Kit Air Diffuser:

Kit Air Diffuser BIJ DE KACHEL

Kit Air Diffuser OP AFSTAND

Het verschil bestaat uit de aanwezigheid van 1 of 2 ventilatoren en de bijbehorende aluminium buizen.

De kit kan worden gecombineerd met elk van de volgende modellen uitblaasopeningen van Edilkamin:

Split, met verlichting

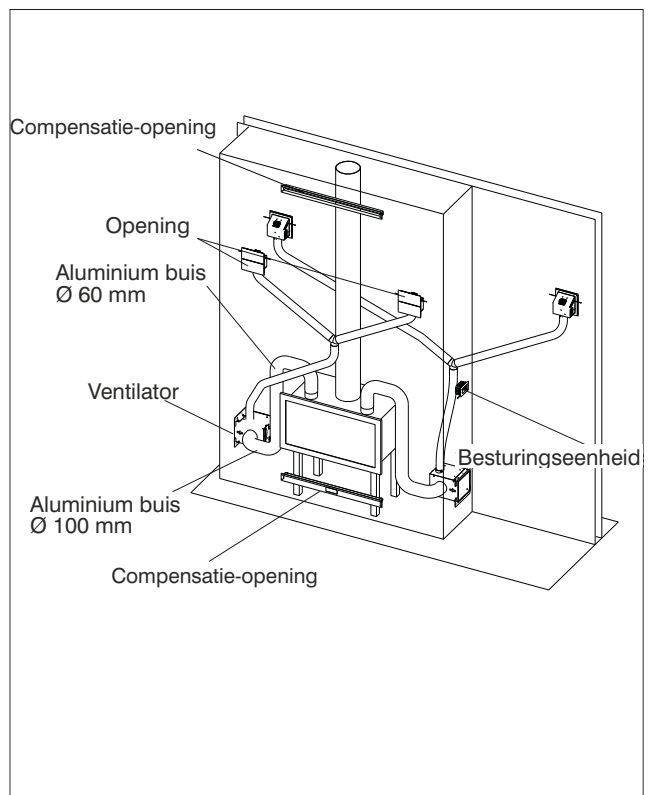
Bent, met verlichting

Origami

Sharp

De uitblaasopeningen zijn niet bij de Kit Air Diffuser inbegrepen, maar u kunt bij de dealer kiezen uit één van de hierboven beschreven beschikbare modellen naar uw smaak.

Kit Air Diffuser OP AFSTAND-voorbeeld



Bekledingen, kapbekledingen en hun beluchtingen

Bekleed het apparaat pas na:

- verbinding van het apparaat met de rookgasafvoer en de luchtinlaat
- controle van het apparaat als het warm is
- controle of het apparaat waterpas staat.

De installateur moet alle regels voor een goede installatie opvolgen en alle voorzorgsmaatregelen treffen tegen oververhittingen en brand.

In het bijzonder:

- bij realisatie van een eventuele sokkel onder de drempel, moet worden gezorgd voor een geschikte opening om recirculerende lucht van de omgeving door te laten;
- de mogelijkheid om de ventilatoren te inspecteren of te vervangen, in het geval dat de Kit Air Diffuser is geïnstalleerd;
- de houten onderdelen moeten zijn beschermd door brandwerende panelen, die er niet tegenaan mogen zitten maar een afstand van minstens ca. 1 cm moeten hebben om een luchtstroom te creëren die voorkomt dat er zich warmte ophoopt. De kapbekleding kan zijn gemaakt van brandwerende panelen, van gipskarton of gipsplaat; tijdens de realisatie moet de kanalisatiekit van de warmte lucht worden gemonteerd zoals eerder is aangegeven.

Het is goed om de kapbekleding van binnen te beluchten, gebruik makend van de luchtstroom van benedenaf (ruimte tussen de deur en de balk) die door de convectieve beweging naar buiten komt door het rooster boven, zodat de warmte kan worden herwonnen en te sterke oververhittingen worden vermeden.

Behalve met het bovenstaande dient u rekening te houden met de bepalingen van de normen die van kracht zijn in elk land voor wat betreft de "isolatie, afwerkingen, bekledingen en veiligheidsaanbevelingen".

Compensatieopeningen.

Deze moeten beslist aan de voorkant worden gemonteerd: een onder en een boven de opening van de vuurhaard.. Worden niet bij het product geleverd

**ZWARTE OMLIJSTING
MONDSTUK(OPTIONEL)**

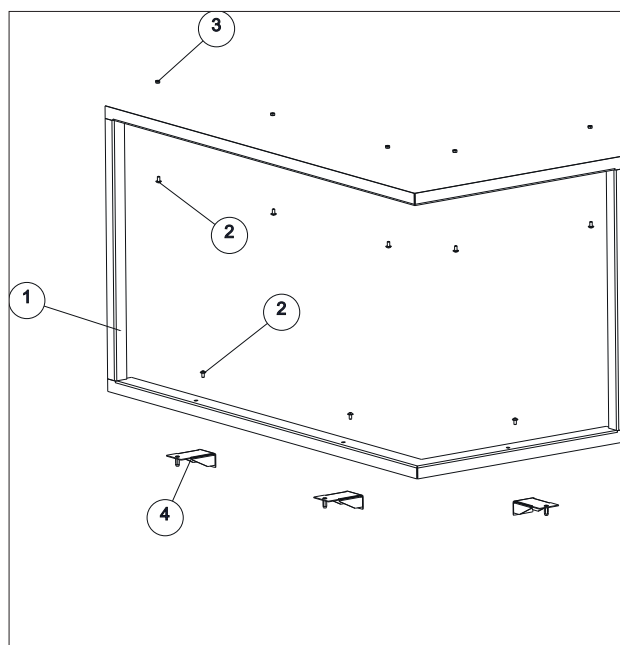
De lijst voor de opening is een optional. Deze dient om de ruimte te compenseren die ontstaat tussen de structuur van de haard en de bekleding.

Ze worden verkocht in afzonderlijke verpakkingen met de volgende inhoud:

- de lijst zelf **(1)**
- n° 9 schroeven **(2)**
- n° 5 moeren **(3)**
- n° 3 bevestigingshoekstukken **(4)**

Ze wordt als volgt gemonteerd:

- bevestig de beugels aan de haardstructuur;
- draai de schroeven vast
- zet de moeren vast
-



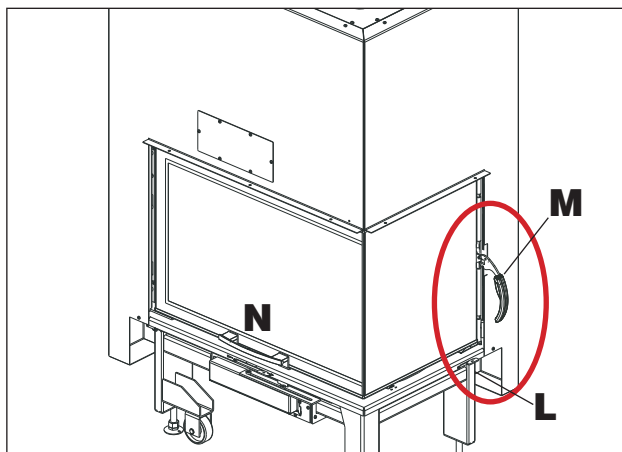
OPENING DEUR ALS VLEUGEL

Om de deur als een vleugel deur te openen:

- verplaats het hendeltje **(L)** helemaal naar rechts, zodat de verschuiving geblokkeerd is
- gebruik de demonteerbare handgreep **(M)**



als het hendeltje niet goed naar rechts is geplaatst, kan de deur niet worden geopend als een vleugel deur.

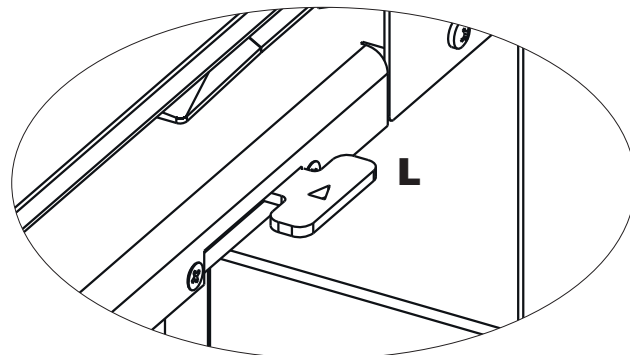


SLUITEN VAN DE DEUR

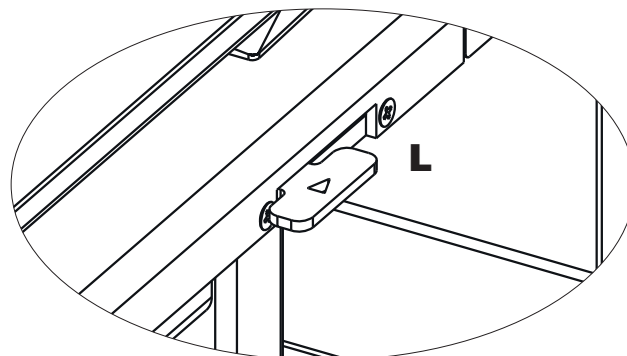
Om de deur te sluiten (met de hendel **L** altijd aan de rechterkant):

- gebruik de demonteerbare handgreep **(M)**

POSITIE HENDELTJE OM VERSCHUIVING VAN DE DEUR TE BLOKKEREN



POSITIE HENDEL OM DE DEUR TE ONTGRENDELEN



**ALS SCHUIFDEUR OMHOOG EN OMLAAG
A stand van de hendel L voor vrije
verschuiving (helemaal naar links):**

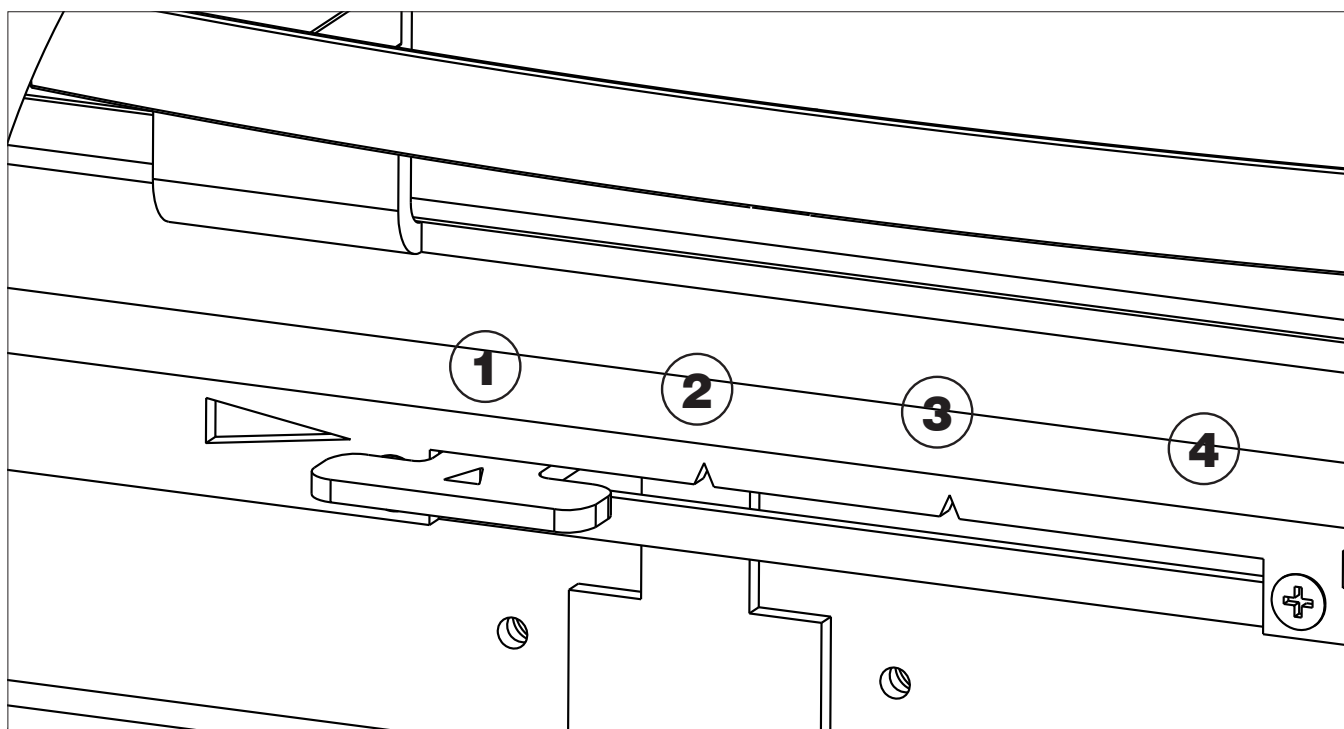
- Verschuif hem met de handgreep **(N)** naar boven of naar beneden.

Gebruik de bijgeleverde handschoen als het apparaat warm is.

LUCHTREGELING

Door de regelhendel van de lucht te bewegen kan er meer of minder verbrandingslucht in de verbrandingskamer worden gebracht.

Stand	Beschrijving	Effect
1	Ontsteking / vermogen max.	Alle primaire lucht wordt naar de vuurhaard gezonden.
2	Tussenstand	voor normale verbranding
3	Tussenstand	voor normale verbranding
4	Handhaving smeulen	Alleen naverbrandingslucht Alle doorgangen voor de primaire verbrandingslucht zijn gesloten.



BRANDSTOF

De kachel is ontworpen om met houtblokken of houtbriketten te stoken. Gebruik droge houtblokken (max. vochtigheid 20%). Gebruik houtblokken.

Het gebruik van vochtig hout bevuilt het product en de schoorsteenpijp, brengt gevaar op rook met zich mee en een verminderd het verklaard rendement.

Elke houtsoort heeft andere kenmerken die ook het rendement van de verbranding beïnvloeden.

De gegevens vermeld in deze handleiding verwijzen naar het hout, gebruikt tijdens de certificatie.

In het algemeen heeft hout een calorische waarde van maximaal 4,5 kWh / kg terwijl vers gesneden hout een calorische waarde van ongeveer 2 kWh/kg heeft

Over het algemeen raden we beuk en olm aan of brandhout van de klasse A1, krachtens de normen NEN EN ISO 17225-5. Let op bij langdurig gebruik van hout dat rijk is aan aromatische oliën (zoals eucalyptus). Dit kan leiden tot schade aan gietijzeren onderdelen. Gebruik de aanbevolen hoeveelheden brandhout.

Een overbelasting veroorzaakt oververhitting met daaruit voortvloeiende schade:

- mogelijke vervorming van de interne delen;
- mogelijke onherroepelijke verandering van de kleur van de lak op de metalen delen.

Noch Edilkamin, noch de verkoper kan hiervoor aansprakelijk worden gesteld.

Om het milieu en de veiligheid te respecteren, mag u onder meer het volgende NIET verbranden: plastic, geverfd hout, houtskool, afval van schors.

De kachel niet als een verbrandingsoven gebruiken

Als deze brandstoffen worden gebruikt, vervalt de garantie.

Fases voor de eerste inschakeling

- Zorg ervoor dat u de inhoud van deze handleiding heeft gelezen en begrepen.
- Verwijder alle ontvlambare elementen van de kachel (handleiding, etiketten enz.). Verwijder vooral eventuele etiketten van het glas. Indien ze smelten zal het glas onherroepelijk beschadigd worden.

Om de haard aan te steken, moet u steeds de kleinste stukjes brandhout gebruiken. Gebruik de grotere stukken om het vuur vervolgens te onderhouden en verder te stoken. Plaats het brandhout steeds diep in de haard, bijna in contact met de achterwand van de kachel, zodat het niet in contact komt met het glas als het naar voor schuift.

Tijdens de eerste ontstekingen is het mogelijk dat u een lichte verflucht ruikt. Dit zal binnen korte tijd verdwijnen.

Ontsteking met koude haard

1. Controleer of niet te veel as aanwezig is. Als te veel as aanwezig is, kunnen fragmenten van gloeiende houtskolen uit de haard vallen als de haarddeur wordt geopend.

2. Om snel een optimale verbranding te verkrijgen, de hefboom voor afstelling van de luchtklep in de stand "volledig open" zetten. De verbrandingslucht zal krachtig naar het hout in de haard toestromen.

3. leg het hout in de haard zonder hem overmatig vol te proppen. Een aanmaakblokje tussen de houtblokken plaatsen en ontsteken. Gebruik nooit materiaal zoals benzine, alcohol en dergelijke om te ontsteken.

4. Sluit de deur en controleer enkele minuten. Als het vuur uitgaat, de deur langzaam openen, een ander aanmaakblokje tussen de houtblokken plaatsen en nog een poging doen.

Vullen met warme haard

Wanneer moet hout toegevoegd worden? Als de brandstof verbruikt is en bijna enkel gloeiende sintels overblijven. De deur langzaam openen met de meegeleverde handschoen (om turbulenties te vermijden waardoor rook naar buiten kan komen). Vul de haard met de gewenste hoeveelheid hout en leg het op de sintels (binnen de hoeveelheid aangeduid in de technische tabel).

De werking van de kachel verandert naargelang de trek van de schoorsteenpijp en de afstelling van de klep van de verbrandingslucht.

Werking met aanvankelijke lage trek

Om de lucht aan te zuigen voor de verbranding en om de rookgassen af te voeren heeft de haard de trek van de schoorsteenpijp nodig.

Als hij weinig trekt, aanvankelijk het vuur met kleine houtblokjes ontsteken.

Als hij weer goed trekt kan brandstof toegevoegd worden.

Zoals alle kachels, zal ook de houtkachel tijdens de verschillende fases opwarmen en afkoelen. Hierdoor ontstaan normale dilataties. Deze uitzettingen kunnen geluiden veroorzaken die geen reden kunnen zijn voor claims.



Gebruik altijd de bijgeleverde handschoen om eventuele hete onderdelen vast te pakken. Vermijd rechtstreeks contact met hete onderdelen.

Reiniging van het glas

Voor de reiniging van het glas kunnen specifieke producten gebruikt worden (zie onze Glasskamin lijst) Spsit het product niet op de gelakte delen of op de pakkingen van de deur. Als alternatief kunt u een doek gedrenkt in de witte as en krantenpapier gebruiken. Zorg ervoor dat geen schurende deeltjes in de as aanwezig zijn die het glas zouden kunnen bekrassen.



Het keramisch glas van de kachels heeft een hitteweerstand van ongeveer 750°C en wordt voor en na de montage getest en gecontroleerd om na te gaan of barsten, bellen of gietgallen aanwezig zijn. Het glas is ondanks zijn weerstand aan hoge temperaturen toch een fragiel element en dus moet de deur zorgvuldig behandeld worden zonder ze dicht te slaan of te forceren. Het glas is niet elastisch en kan dus breken.

Reiniging van de externe delen

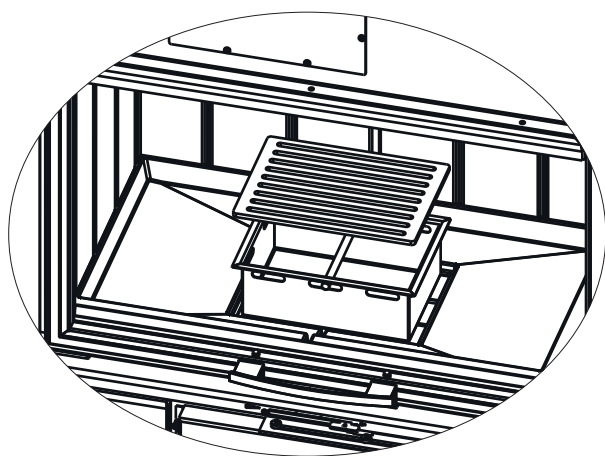
De bekleding moet zonder het gebruik van agressief detergens gereinigd worden. Niet met koud water bevochtigen als de bekleding nog warm is daar de thermisch schok schade kan veroorzaken.

Reiniging van de schoorsteenpijp

Hij moet voor elk herfst- of winterseizoen gereinigd worden en telkens een laag roet en teer wordt gevormd, die gemakkelijk ontvlambaar is. Afzettingen kunnen in aanwezigheid van hoge temperaturen en vonken in brand schieten met ernstige gevolgen voor de schoorsteenpijp en de woning. Het is daarom raadzaam om de reiniging minstens een keer per jaar uit te voeren.

Verwijdering van de as (alleen bij gedoofde, afgekoelde haard)

Verwijder het asrooster en verwijder het bakje. Verwijder de as met een schepje of een stofzuiger. Doe de as uitsluitend in onbrandbare houders, bedenk dat de sintels ook nog meer dan 24 na van de verbranding weer vlam kunnen vatten.



BIJ STORINGEN**1) Als rook uit de haardmond komt, controleren of:**

de installatie correct werd uitgevoerd (rookgaskanaal, schoorsteenpijp, schoorsteen, luchtinlaat) het gebruikte hout droog is.de deur te snel werd geopend

2) Bij een ongecontroleerde verbranding, nagaan of:

de pakkingen van de deur van de haard intact zijn. De deur van de haard goed dicht is.

3) Als het glas snel vuil wordt, controleren of:

het gebruikte hout droog is.Houd er rekening mee dat het normaal is dat na enkele uren werking op het glas een laag roet wordt gevormd.

4) Bij vuur in de schoorsteenpijp of als het vuur in de haard plotseling moet worden gedoofd:

- als het mogelijk is, de as en de sintels verwijderen met behulp van metalen gereedschap en bakken, die enkel met de brandveilige handschoenen mogen aangeraakt worden.
- verzoek de autoriteiten om hulp in geval van brand

5) In geval van geuren, controleren of:

het gaat om de eerste ontsteking: in dit geval is de geur van lak normaal.de kachel vuil en onder het stof zit

Als de storingen niet kunnen opgelost worden, contact opnemen met de verkoper of met het servicecentrum, indien aanwezig op het nationaal grondgebied.

De garantie zal enkel gelden indien kan bewezen worden dat het product een defect heeft.

OPMERKINGEN VUURVAST MATERIAAL

Het intern vuurvast materiaal is ontworpen om weerstand te bieden aan het normaal gebruik.

Door een goede verbranding blijven ze schoon.

De voornaamste schade aan het vuurvast materiaal vloeit voort uit:

- accidentele stoten
- het gebruik van niet ecologische
- aanmaakblokjesmeer vullen met hout dan aangeraden wordt
- het gebruik van andere brandstof dan aangeraden wordt

Noch Edilkamin, noch de verkoper kan aansprakelijk gesteld worden voor schade die op de hierboven beschreven wijze wordt veroorzaakt.

AANWIJZINGEN VOOR DE CORRECTE VERWIJDERING VAN HET PRODUCT.

Aan het einde van de levensduur moet het product worden afgedankt volgens de geldende normen



EDILKAMIN
TECNOLOGIA DEL FUOCO

www.edilkamin.com

cod. 941283-NL 06.18/L