



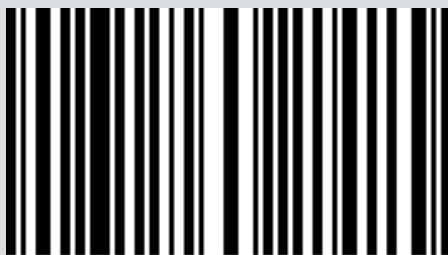
PELLETKACHEL

EGO-STAR Hydromatic 12

DEEL 2 - WERKING EN SCHOONMAAK

Instructies in de oorspronkelijke taal

MCZ



8901715600

INHOUDSOPGAVE

INHOUDSOPGAVE	II
14-AANBEVELINGEN VÓÓR DE INSCHAKELING	3
15-BEDIENINGSPANEEL	4
16-EERSTE INSCHAKELING.....	5
17-STRUCTUUR VAN HET MENU	8
18-MENU INFORMATIE	12
19-MENU INSTELLINGEN	15
20-TECHNISCH MENU	33
21-BEVEILIGINGEN EN ALARMEN	34
22-AANBEVELINGEN VOOR EEN VEILIG GEBRUIK.....	40
23-REINIGING EN ONDERHOUD	41
24-DEFECTEN/OORZAKEN/OPLOSSINGEN.....	47
25-ELEKTRONISCHE KAART.....	50

14-AANBEVELINGEN VÓÓR DE INSCHAKELING

ALGEMENE WAARSCHUWINGEN

Verwijder alle voorwerpen die vlam kunnen vatten uit de vuurhaard van het product en van het glas (handleiding, diverse stickers en eventueel piepschuim).

Controleer of de vuurpot correct geplaatst is en goed op de basis steunt.



De eerste inschakeling kan mislukken omdat de transportschroef leeg is en er niet altijd in slaagt de vuurpot tijdig met de benodigde hoeveelheid pellets te vullen die voor de normale ontsteking van de vlam noodzakelijk is.



ANNULEER DE ALARMCONDITIE GEEN INSCHAKELING. VERWIJDER DE OVERGEBLEVEN PELLETS UIT DE VUURPOT EN HERHAAL DE INSCHAKELING.

Als er na herhaalde pogingen om in te schakelen geen vlam verschijnt, ook al is er een regelmatige toevoer van pellets aanwezig, dan moet men controleren of de vuurpot correct geplaatst is. Deze moet **perfect in zijn zitting aansluiten en mag geen aanslag van asresten bevatten**. Als tijdens deze controle geen onregelmatigheden worden opgemerkt, betekent dit dat er een probleem met de onderdelen van het product kan zijn, of werd de installatie niet correct uitgevoerd.



VERWIJDER DE PELLETS UIT DE VUURPOT EN VRAAG DE INTERVENTIE VAN EEN ERKEND TECHNICUS.



Raak het product niet aan tijdens de eerste inschakeling omdat de lak tijdens deze fase hard wordt. Door de verf aan te raken, kan het stalen oppervlak opnieuw te voorschijn komen.

Herstel de lak indien nodig met behulp van een spuitbuis lak met de gewenste kleur. (Zie "Accessoires voor pelletkachels").



Men doet er goed aan om te zorgen voor een efficiënte ventilatie in de ruimte tijdens de eerste inschakeling, omdat de ketel een beetje rook en wat verfgewer zal afgeven.



OPGEPAST!

Controleer of er geen opgehoopte pellets en assen in de vuurpot zitten wegens het ontbreken van ontsteking. Als de vuurpot niet voor het hervatten wordt gereinigd, riskeert u dat er opnieuw geen ontsteking optreedt en in sommige gevallen bestaat zelfs ontploffingsgevaar.

Blijf niet in de nabijheid van de kachel en verlucht het vertrek, zoals eerder aangestipt. De rook en de verfgewer verdwijnen nadat het product ongeveer een uur in werking is; wij herinneren eraan dat deze niet schadelijk zijn voor de gezondheid.

Tijdens de inschakeling en afkoeling kan de kachel gaan uitzetten of krimpen en kan er bijgevolg een licht gekraak te horen zijn.

Dit verschijnsel is absoluut normaal omdat de structuur van staallaminaat is. Het gaat dus niet om een defect.

Het is zeer belangrijk dat de kachel niet onmiddellijk oververhit wordt, maar geleidelijk op temperatuur gebracht wordt door aanvankelijk lage vermogens te gebruiken.

Op deze manier wordt schade aan de tegels in keramiek of serpentijn, de lasnaden en de stalen structuur vermeden.

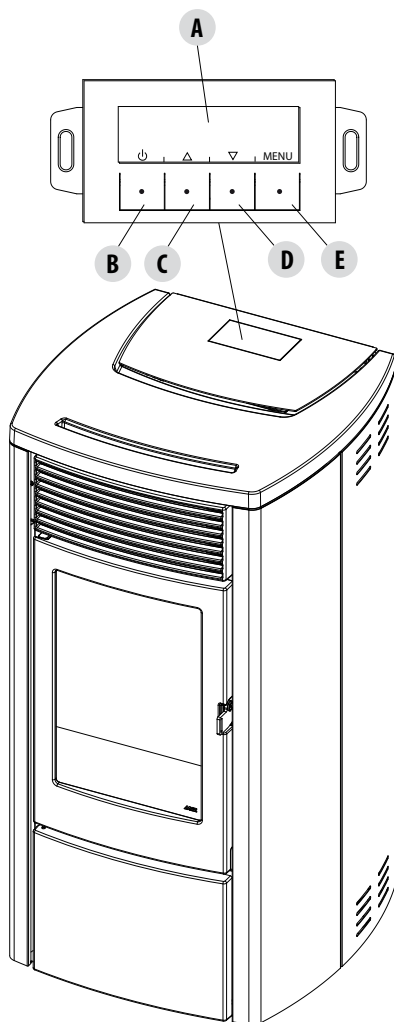


**PROBEER DE VERWARMINGSPRESTATIES NIET ONMIDDELIJK UIT!!!
AANDACHT!**

Indien er tijdens de werking of de eerste inschakeling rook ontsnapt in de kamer waar het toestel staat of uit het rookkanaal, dan moet u het toestel uitzetten, het lokaal verluchten en onmiddellijk met de installateur/technicus van de assistentie contact opnemen.

15-BEDIENINGSPANEEL

DISPLAY BEDIENINGSPANEEL

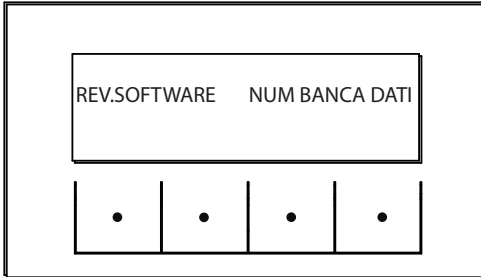


LEGENDA

A - DISPLAY; geeft informatie over de kachel, naast de identificatiecode van een eventuele afwijkende werking.
B - Toets voor selectie van de functie aangegeven door het display bovenaan (vb. inschakeling/uitschakeling)
C - Toets voor selectie van de functie aangegeven door het display bovenaan (vb. vermeerderen/doorlopen)
D - Toets voor selectie van de functie aangegeven door het display bovenaan (vb. verminderen/doorlopen)
E - Toets voor selectie van de functie aangegeven door het display bovenaan (vb. menu)

16-EERSTE INSCHAKELING

EERSTE INSCHAKELING

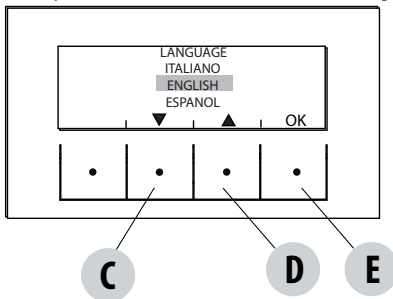


Na de aansluiting van de voedingskabel en de inschakeling van de knop I/O, verschijnt bij de inschakeling op het display van de kachel het opschrift met de softwareversie en het nummer van de database (na enkele seconden gaat het display over naar het volgende scherm). Wanneer de taal al ingesteld is, is het volgende scherm OFF, anders wordt de instelling van de volgende parameter geopend.

TAALKEUZE

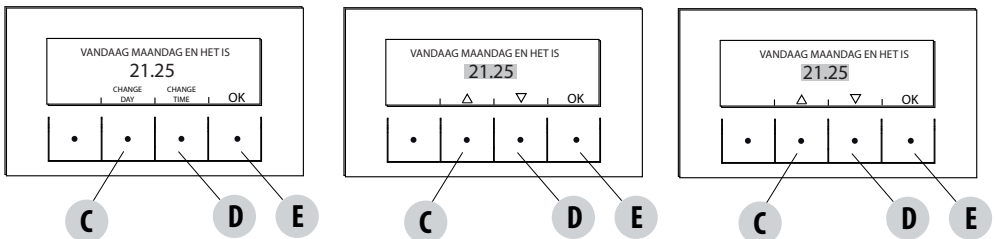
Als de taal nog nooit werd ingesteld, verschijnt bij de eerste inschakeling het scherm waarin de TAAL kan worden gekozen. Het systeem geeft alle mogelijke talen weer.

Met de pijltoetsen (C, D) doorloopt u de talen, met de toets "E" (OK) wordt de gewenste taal bevestigd.



INSTELLING VAN HET UUR EN DE DAG

De toetsen die voor deze functie actief zijn, zijn de volgende: "C", "D", "E". De toetsen C-D dienen om het uur en de dag te kiezen, met de toets E kunt u bevestigen.

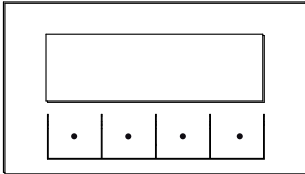


15-BEDIENINGSPANEEL

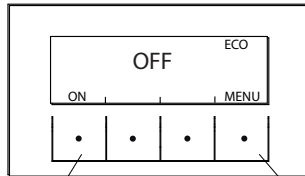
SCHEM OFF

Wanneer de TAAL al ingesteld is, gaat het display naar OFF.

Door een willekeurige toets in te drukken (B, C, D, E), verschijnt een eerste scherm met het opschrift OFF. Wanneer u in dit scherm op de toetsen "B" en "E" drukt (die respectievelijk met ON en MENU overeenkomen), is het mogelijk om het paneel aan te zetten of om het menu te openen. Wanneer een enkele toets wordt ingedrukt, verschijnt het display na 5 seconden opnieuw op OFF.



OFF-DISPLAY UIT



B

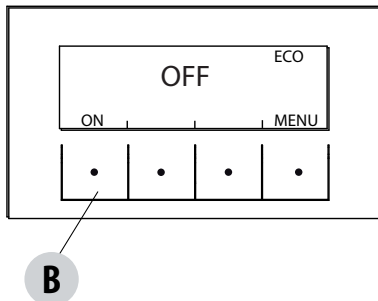
E

OFF-DISPLAY ACTIEF

15-BEDIENINGSPANEEL

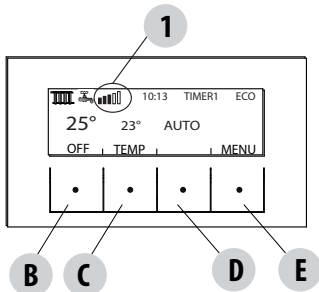
Inschakeling

Houd de toets "B" (ON) op het paneel ingedrukt om de kachel in te schakelen. De kachel start een inschakelprocedure op die de vlam op een geschikt niveau brengt voor de afgifte van vermogen.



Afgifte van vermogen

De afgifte van vermogen van de kachel wordt gesignaleerd door de "vermoggenniveaustreepjes": één streepje komt overeen met het minimale vermogen, 5 streepjes met het maximale vermogen. Dit niveau is bepaald door de warmteaanvraag van de verwarmingsinstallatie. De kachel past de parameters om pellets te laden, de extractie van rookgassen en de stroom van de verbrandingslucht aan om aan deze aanvraag te voldoen.



BOVENSTE BALK: actieve aanvragen, actieve programma's, balk met vermogens, functies

MIDDELSTE BALK: omgevingstemperatuur, set omgeving, balk omgevingsventilator

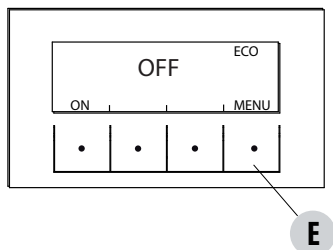
ONDERSTE BALK/TOETSSEN: uitschakeling "B", wijziging set omgevingstemperatuur "C" en menu "E"

1 = vermoggenniveaustreepjes

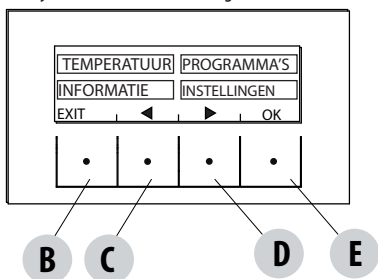
17-STRUCTUUR VAN HET MENU

STRUCTUUR VAN HET MENU

Druk op de toets "E" (MENU) om het MENU te openen.



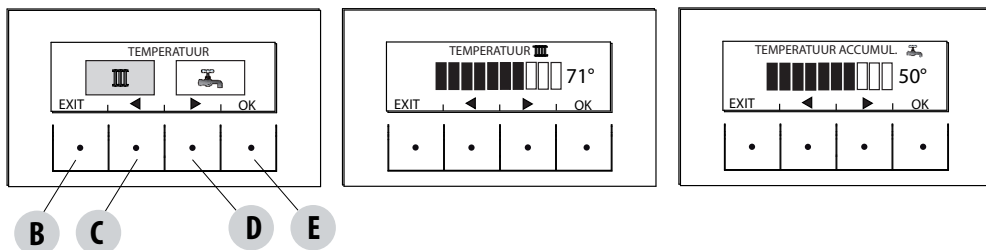
Vervolgens verschijnt dit scherm met de volgende functies:



Submenu
TEMPERATUREN
PROGRAMMA'S
INFORMATIE
INSTELLINGEN

TEMPERATUREN

Wanneer de functie wordt geopend, biedt het hoofdscherm de mogelijkheid om de temperatuur van het water van de verwarming en eventueel van het sanitair water in te stellen (indien de boiler met sonde geconfigureerd is - zie menu-instellingen-hulpingang). Selecteer wat u wenst in te stellen, vervolgens met de toetsen C en D de temperatuur vermeerderen/verminderen. Met toets E wordt de instelling bevestigd, met toets B verlaat u de instelling en keert u terug naar het HOOFDMENU.



PROGRAMMA'S

In dit geval kunt u het programma kiezen dat u wenst in te stellen.

Door de selectie van de programma's kunt u een programma uit een van de volgende opties kiezen (de ene keuze sluit de andere uit):

TIMER 1

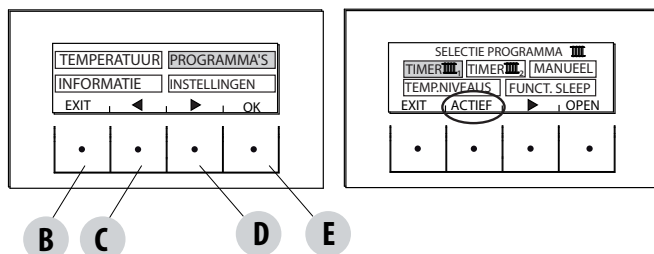
TIMER 2

HANDLEIDING

TEMP NIVEAUS

FUNCT.SLEEP

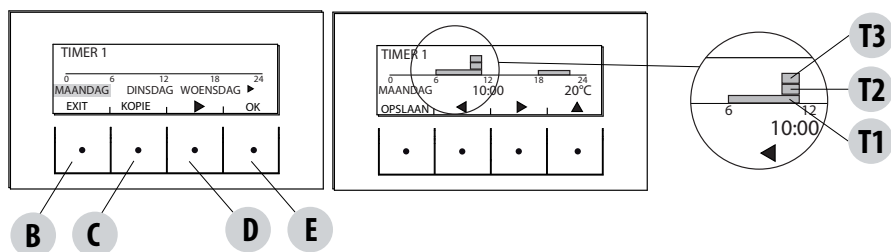
17-STRUCTUUR VAN HET MENU



Verplaats de cursor in het MENU met de pijltjes "C" - "D" en selecteer PROGRAMMA'S, druk op OK "E" om te bevestigen. Selecteer vervolgens het programma dat u wenst in te stellen.

Druk op het einde altijd op "ACTIVEREN" om de activering van het gekozen programma te bevestigen.

De programma's TIMER 1 en 2 zijn vrij programmeerbaar voor ieder 1/2 uur van de dag op drie verschillende temperatuurindexen (T1-T2-T3) en op een andere manier voor iedere dag van de week. Het niveau OFF voorziet dat de kachel tijdens dat interval uit staat.



Voorbeeld programmering temperaturen voor de maandag.

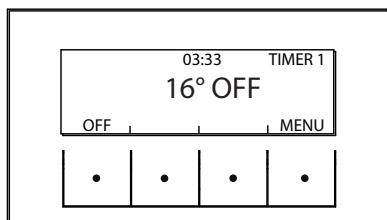
Selecteer het trefwoord TIMER 1 in het menu PROGRAMMA, druk op de toets OPENEN "E", duidt met het pijltje "D" de dag "maandag" aan en druk op de toets OK ("E") om de programmering te openen.

Met de centrale pijltjes "C" en "D" selecteert u het instelbare half uur, met de toets "E" daarentegen stelt u de temperatuur T1-T2-T3 in (naargelang de toets 1-2-3 keer wordt ingedrukt; de overeenkomstige temperatuur staat rechts onderaan op het display). Na de programmering van de temperaturen voor de maandag drukt u op de toets "B" OPSLAAN. Wanneer u dezelfde temperatuurschaal van de maandag ook in andere dagen wenst, moet u na het opslaan (toets "E") op de toets "C" (KOPIËREN) drukken. Selecteer vervolgens met de toets "D" de dag waarin u het programma wenst te kopiëren en druk op de toets "C" (PLAKKEN). Herhaal dezelfde procedure tot de programma's van alle dagen van de week zijn voltooid. Nu is de kachel volgens de temperatuur die u nodig heeft geprogrammeerd, maar deze instellingen kunnen op elk willekeurig ogenblik worden aangepast.

AANDACHT:

Om het gebruik van de kachel te vergemakkelijken, levert MCZ de Timer 1 met uurprogramma's en weektemperaturen vooraf ingesteld (volgens de onderstaande tabel), terwijl de Timer 2 vrij is. Toch blijft het op ieder willekeurig ogenblik mogelijk om de uurprogramma's en de temperaturen van de Timer 1 te wijzigen.

WEERGAVE PANEEL OFF VIA TIMER



Wanneer op de timer 1 (voorbeeld) geen enkele temperatuur is ingesteld, geeft het paneel aan dat de kachel op OFF staat.

Wanneer de kachel uit staat omwille van een HANDMATIG commando, zal de timer geen enkele invloed hebben.

Opdat de kachel opnieuw zou inschakelen met de timer, moet het paneel de weergave tonen zoals aangegeven op de afbeelding hiernaast; als dit niet het geval is, kan het nodig zijn om op de toets ON ("B") te drukken.

17-STRUCTUUR VAN HET MENU

Weekprogramma's		Uurtabel																											
		Dagen	Temperaturen *	00:00	01:00	02:00	03:00	04:00	05:00	06:00	07:00	08:00	09:00	10:00	11:00	12:00	13:00	14:00	15:00	16:00	17:00	18:00	19:00	20:00	21:00	22:00	23:00		
zondag		T3	T2	T1	OFF	T3	T2	T1	OFF	T3	T2	T1	OFF	T3	T2	T1	OFF	T3	T2	T1	OFF	T3	T2	T1	OFF	T3	T2	T1	OFF
maandag		T3	T2	T1	OFF	T3	T2	T1	OFF	T3	T2	T1	OFF	T3	T2	T1	OFF	T3	T2	T1	OFF	T3	T2	T1	OFF	T3	T2	T1	OFF
dinsdag		T3	T2	T1	OFF	T3	T2	T1	OFF	T3	T2	T1	OFF	T3	T2	T1	OFF	T3	T2	T1	OFF	T3	T2	T1	OFF	T3	T2	T1	OFF
woensdag		T3	T2	T1	OFF	T3	T2	T1	OFF	T3	T2	T1	OFF	T3	T2	T1	OFF	T3	T2	T1	OFF	T3	T2	T1	OFF	T3	T2	T1	OFF
donderdag		T3	T2	T1	OFF	T3	T2	T1	OFF	T3	T2	T1	OFF	T3	T2	T1	OFF	T3	T2	T1	OFF	T3	T2	T1	OFF	T3	T2	T1	OFF
vrijdag		T3	T2	T1	OFF	T3	T2	T1	OFF	T3	T2	T1	OFF	T3	T2	T1	OFF	T3	T2	T1	OFF	T3	T2	T1	OFF	T3	T2	T1	OFF
zaterdag		T3	T2	T1	OFF	T3	T2	T1	OFF	T3	T2	T1	OFF	T3	T2	T1	OFF	T3	T2	T1	OFF	T3	T2	T1	OFF	T3	T2	T1	OFF

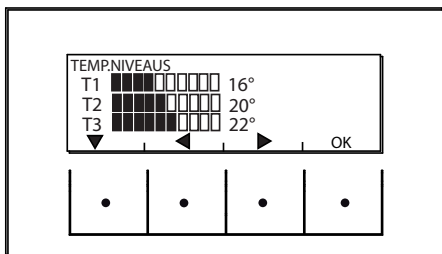
*T1=16°C T2=20°C T3=22°C OFF=uit

17-STRUCTUUR VAN HET MENU

HANDMATIG

Deze functie kan geactiveerd worden via het menu PROGRAMMA door op de toets "C" ACTIVEREN te drukken. Wanneer deze functie geactiveerd wordt, volgt de kachel niet langer de uurprogrammering van de programma's TIMER 1 of 2, maar behoudt over een tijdsspanne van 24 uur de temperatuur die in het hoofdscherm kan worden ingesteld. U kunt op elk willekeurig ogenblik naar de programma's gaan.

TEMPERATUURNIVEAUS



In dit menu kunnen de 3 temperaturniveaus worden gewijzigd die door de timers worden opgeroepen.

Verplaats vanuit het menu PROGRAMMA's met het pijltje "D" en selecteer TEMP NIVEAUS, druk op de toets "E" en open het scherm om de temperaturen in te stellen. Met de centrale pijltjes "C" en "D" wordt de temperatuurwaarde vermeerderd/vermindert, terwijl u met de toets "B" naar de volgende temperatuur gaat. Met de toets "E" (OK) worden de ingestelde waarden bevestigd.

SLEEP-FUNCTIE

De sleep wordt alleen geactiveerd als de kachel in afgifte van vermogen is; met deze functie kunt u een tijdstip voor uitschakeling van de kachel programmeren. De uitschakeling kan tot maximum 8 uur na het huidige tijdstip worden uitgesteld, en met stappen van 10 minuten tegelijk.

Om de functie te activeren, opent u het menu PROGRAMMA, doorloop met het pijltje "D" tot aan Funct. SLEEP en druk op de toets ACTIVEREN "C". In het volgende scherm vermeerderd of vermindert u de minuten met de toetsen "C" en "D" (10 minuten per druk op een toets); druk daarna op OK (toets "E") om het tijdstip voor uitschakeling van de kachel te bevestigen.

OPMERKING: Als de kachel niet in afgifte van vermogen is, verschijnt het opschrift "NIET BESCHIKBAAR".

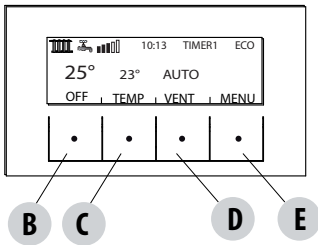
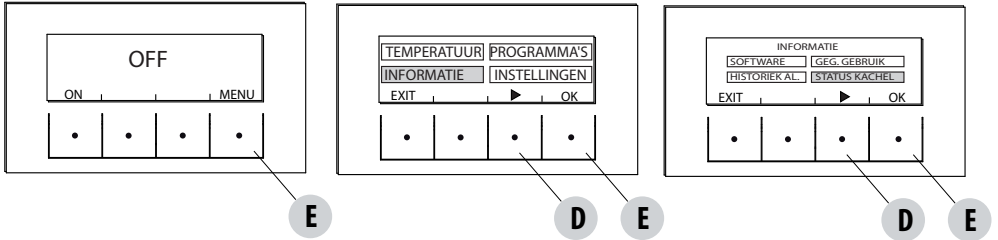
Wanneer de Sleep-functie actief is, wordt in plaats van de gewone tijd de tijd weergegeven die nog moet verstrijken tot de uitschakeling plaatsvindt.

18-MENU INFORMATIE

INFORMATIE

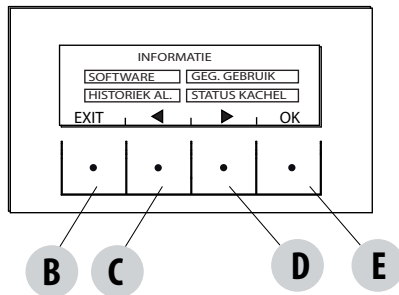
Ga als volgt te werk om naar het menu INFORMATIE te gaan:

druk in het hoofdscherm/beginscherm op de knop "E" Menu, doorloop met de pijltjestoets "D" tot aan het trefwoord Informatie, druk op de toets OK "E", doorloop opnieuw met de pijltjestoets "D" tot aan software/geheugen geg/geheugen al./status kachel en selecteer het gewenste submenu, druk op OK met de toets "E" en nu wordt het gekozen menu Informatie geopend.



De beschikbare informatie is als volgt:

- Software
- Geheugen Gegevens
- Geheugen al.
- Status kachel

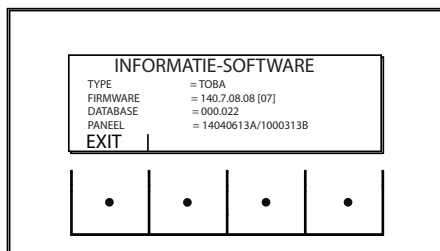


INFORMATIE-SOFTWARE

De beschikbare gegevens in deze functie zijn:

CODE
FIRMWARE
DATABASE
PANEEL

Dit is informatie die nuttig kan blijken om het elektronische deel van de kachel te identificeren.



VOORBEELD

18-MENU INFORMATIE

INFORMATIE-GEGEVENSGEHEUGEN

INFORMATIE-GEG. GEBRUIK								
UREN WERKING	=	100						
AANTAL INSCH.	=	20						
DATUM TEST	=	15/01/2013						
EXIT								
•		•		•		•		

De beschikbare gegevens in deze functie zijn:

WERKINGSUREN

AANTAL INSCHAKELINGEN

DATUM PROEFTEST

INFORMATIE-GEHEUGEN ALARMEN

Geeft de informatie van de laatst vastgestelde alarmen.

INFORMATIE-HISTORIEK AL.								
ALARM 02 - 28/06/13	13:44	1						
ALARM 02 - 21/06/13	08:03	2						
ALARM 02 - 21/06/13	08:02	3						
ALARM 02 - 21/06/13	09:46	4						
EXIT								
•		•		•		•		

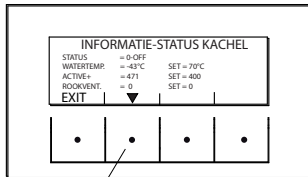
18-MENU INFORMATIE

INFORMATIE-STATUS KACHEL

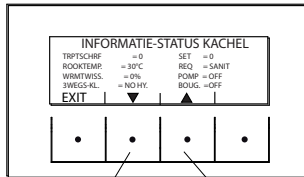
Dit menu is bijzonder nuttig wanneer u de werkconditie (status) van de kachel wenst te controleren.

Vanuit het scherm OFF drukt u op de knop "E" Menu, doorloop met de pijltjestoets "D" tot aan het submenu Informatie, druk op de toets OK "E", doorloop opnieuw met de pijltjestoets "D" tot aan status kachel, druk op OK met de toets "E" en nu wordt het gekozen menu Informatie-Status kachel geopend.

De beschikbare trefwoorden in INFORMATIE-STATUS KACHEL zijn zichtbaar door ze met de pijltjes "C" en "D" te doorlopen:

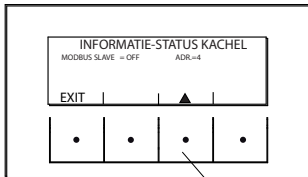


C



C

D



D

<i>status</i>	
<i>temp.water</i>	<i>set</i>
<i>hulpsonde</i>	<i>set</i>
<i>active+</i>	<i>set</i>
<i>vent.rook</i>	<i>set</i>
<i>toevoerschroef</i>	<i>set</i>
<i>temp.rook</i>	<i>req</i>
<i>vent.lucht</i>	<i>pomp</i>
<i>hulprelais</i>	<i>boug.</i>
<i>modbus com</i>	<i>adr.</i>
<i>Auto Stop</i>	

- De hoofdstatussen van de kachel die op het display verschijnen, zijn:

STATUS 1-9 verschillende inschakelingsfasen

STATUS 20-40 werkstatus (afgifte van vermogen)

STATUS 60-79 status alarmen

STATUS 80-92 status uitschakeling/koeling/auto-eco

STATUS 93-98 hulpfuncties

- WATERTEMP.: Watertemperatuur gemeten door de sonde in de kachel en ingestelde bijhorende SET
- HULPSONDE: detecteert de waarde gemeten door de hulpsonde (extern/boiler/puffer)
- ACTIVE+.: Waarde gelezen door het systeem Active Plus en bijhorende SET
- VENT. ROOK: Toerental rookgasventilator en bijhorende SET
- TOEVOERSCHROEF: toerental van de toevoerschroef en bijhorende SET
- TEMP.ROOK: temperatuurwaarde van de rookgas gemeten door de sonde in de kachel
- REQ: (verwarming/sanitair) signaleert dat de installatie warmte aanvraagt
- POMP: signaleert of de interne pomp in de kachel aan (ON) of uit (OFF) is
- HULPRELAIS: signaleert de activering (ON) of de status OFF van het relais Auxa
- BOUG: Signaleert of de bougie aan of uit is
- MODBUS COM: Status communicatie externe interface
- ADR: Adres voor de communicatie met de modbus
- AUTO STOP: resterende minuten voordat de automatische uitschakeling voor de mechanische reiniging van de vuurpot plaatsvindt

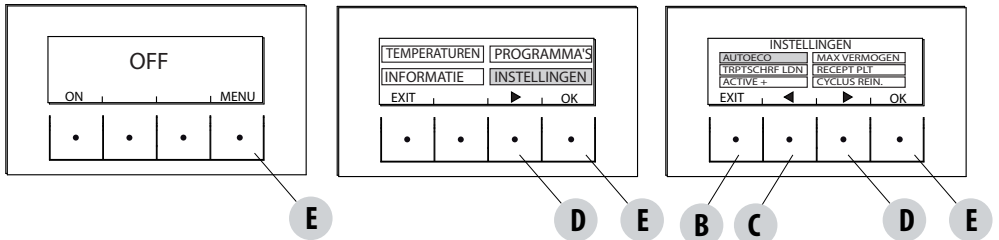
19-MENU INSTELLINGEN

INSTELLINGEN

Ga als volgt te werk om naar het menu INSTELLINGEN te gaan:

Vanuit het scherm OFF drukt u op de knop "E" Menu, doorloop met de pijltjestoets "D" tot aan het submenu Instellingen, druk op de toets OK "E", doorloop opnieuw met de pijltjestoets "D" tot aan de gekozen instelling, druk op OK met de toets "E" en nu wordt het gekozen menu geopend.

Via dit scherm kunt u de opgesomde parameters instellen. Iedere parameter heeft een info-toets die dient om een korte aanwijzing over de gekozen functie te geven.

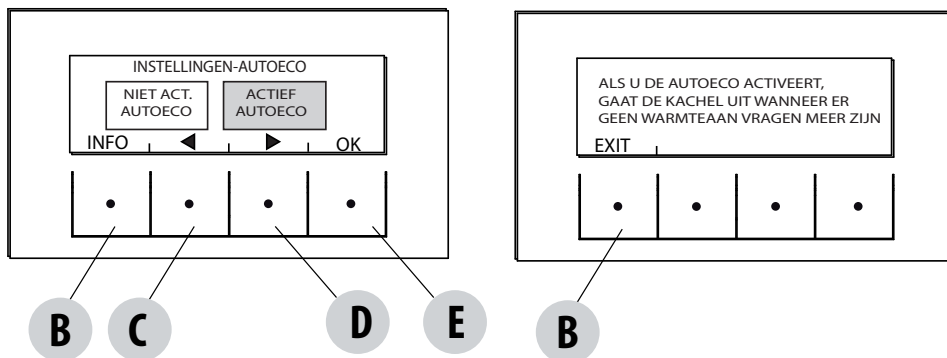


• INSTELLINGEN

- Auto Eco (default geactiveerd)
- Max. vermogen (zie ketel)
- Toevoerschroef laden
- Recept pellet
- Active +
- Reingingscyclus
- Taal
- datum - uur
- Hulpingang
- hulpuitgang
- Ingang Omg
- T.on Pomp
- Pomp pwm
- Funct.antivries
- Sensor plt (niet beschikbaar)
- modbus com.
- Display
- Technisch menu (toegankelijk voor een gespecialiseerde MCZ-technicus - password vereist).
 - Active +
 - F.Analyse rook
 - Kalib.actief:
 - Kalib.S.rook
 - Diagnostiek
 - Parameters
 - Reset uren
 - Auto Stop

19-MENU INSTELLINGEN

AUTOECO (standaard Geactiveerd)

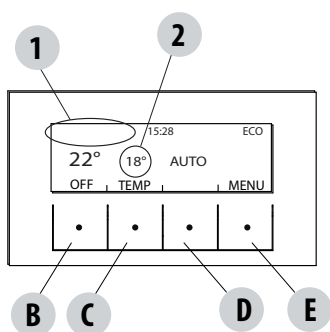


De modus Auto-Eco schakelt de kachel uit wanneer de verwarmingsinstallatie geen warmte aanvraagt, naargelang de configuratie in menu-instellingen-hulpingang.

AUTO-ECO ACTIEF

De parameter Auto-Eco actief (fabrieksinstelling) wordt rechts bovenaan op het display van het bedieningspaneel gesignaleerd in het hoofdscherm. Als er geen warmteaanvragen zijn, gaat de kachel na de ingestelde tijd uit en stelt zich in Auto-Eco (Status 84 - Auto Eco, zichtbaar in het menu Informatie, status kachel)

OPMERKING: Als de ingestelde temperatuur lager is dan de omgevingstemperatuur of als de andere instellingen voor warmteaanvraag zijn voldaan terwijl de kachel uit staat, dan wordt de kachel niet ingeschakeld.



1 = geen warmteaanvraag (omgevingstemperatuur > ingestelde T)

2 = ingestelde T
als de ingestelde temperatuur > de omgevingstemperatuur wordt ingesteld (in dit geval dus > 22°C), gaat de kachel na enkele ogenblikken aan door de warmteaanvraag.

AUTO ECO UITGESCHAKELD

Als Auto-Eco gedeactiveerd is en er zijn geen warmteaanvragen (verschillend naargelang de instelling in menu-instellingen-hulpingang) terwijl de kachel aan staat, dan werkt de kachel op minimaal vermogen.

De conditie om opnieuw te starten is wanneer er minstens 10" na elkaar warmteaanvraag is; dan kan opnieuw worden ingeschakeld als:

- Er minstens 5' zijn verstreken sinds het begin van de uitschakeling
- de TH_2O in de kachel < T set H_2O is

Om de functie te wijzigen:

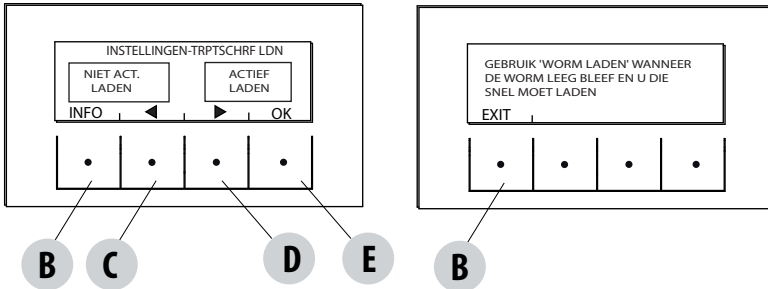
in het menu Instellingen- selecteert u de functie AUTO-ECO met de pijltjes, druk op OK (toets E), druk op de toets D of C (pijltje) en selecteer:

Activeren = om de ingestelde tijd te wijzigen van 0 tot 30 minuten (fabrieksinstelling 5 minuten)

Deactiveren = om de Auto-Eco te deactiveren

19-MENU INSTELLINGEN

TOEVOERSCHROEF LADEN (alleen als de kachel uit staat)



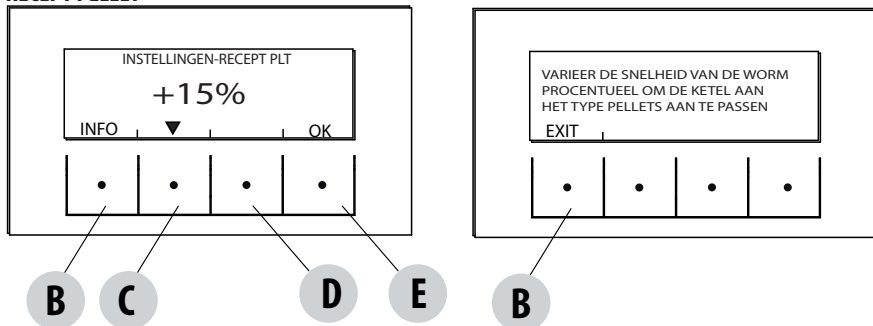
Met deze functie kunt u het pelletlaadsysteem vullen. Alleen activeerbaar als de kachel uit staat.

Om de functie te openen:

in het menu Instellingen drukt u op OK (toets E), drukt op de toets D (pijl) en doorloopt tot aan toevoerschroef laden, drukt op OK (toets E) en activeer/deactiveer de functie, drukt op OK (toets "E") om te bevestigen.

19-MENU INSTELLINGEN

RECEPT PELLET



Deze functie dient om de kachel aan te passen aan de gebruikte pellet. Op de markt zijn namelijk verschillende soorten pellets verkrijgbaar. De werking van de kachel varieert sterk naargelang de betere of mindere kwaliteit van de brandstof. Wanneer de pellets neigen in de vuurpot te verstopen omdat er teveel brandstof wordt geladen, of omgekeerd als de vlam neigt uit te gaan, dan kunt u de toevoer van de pellets in de vuurpot verminderen/vermeerderen.

De beschikbare waarden ten opzichte van de fabrieksinstelling zijn:

+15% +10% + 5%; 0%; -10% -20% -30%

Om het pelletrecept te wijzigen, druk u achtereenvolgens:

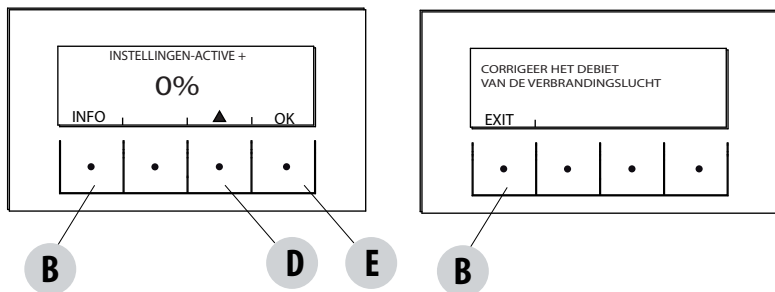
in het menu Instellingen- drukt u op OK (toets E), druk op de toets D (pijlte), doorloop tot aan pelletrecept, druk op OK (toets E) en open de functie, wijzig de parameter met de toetsen "C" en "D" en druk op Ok (toets "E").

ACTIVE +

Het pellettype vormt niet langer een probleem omdat de kachels die met het Active-systeem zijn uitgerust zich automatisch aan pellets van alle lengtes en met een diameter van 6-8 mm aanpassen. De efficiënte verbranding is onafhankelijk van het type aansluiting op het rookkanaal dat bij de traditionele systemen een probleem vormt tijdens de installatiefase.

Dankzij een uiterst betrouwbare en nauwkeurige interne sensor in de kachel wordt de verbrandingslucht constant geregeld op basis van de hoeveelheid pellets die in de vuurpot aanwezig zijn. Zo wordt een efficiënte verbranding verzekerd, wat zich vertaalt in minder verbruik, minder uitstoot en veel minder frequente reinigingen.

Dankzij de Active Plus kunt u de kachel ook via Smartphone en tablet aansturen en ermee communiceren. Omdat de nieuwe pelletkachels uitgerust met Active Plus in staat zijn om de meest geavanceerde reductiemotoren te beheren (met continue werking), werken ze ook veel stiller.



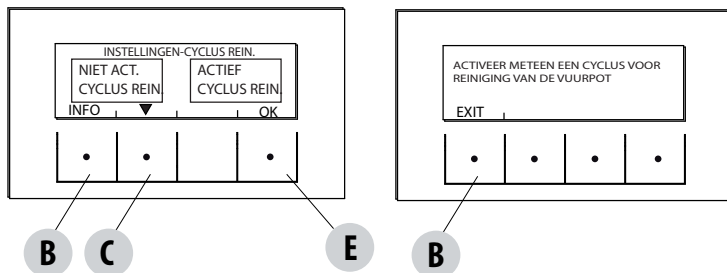
Deze functie dient om de verbrandingslucht bij te regelen wanneer de vlam te hoog of te laag blijkt.

De functie is activeerbaar in het menu INSTELLINGEN, doorloop met de pijltjestoets "D" tot aan de functie "Recept Lucht", druk op OK met de toets "E", wijzig de parameter met de toets "D" en druk op "OK" met de toets "E".

De instelbare vaste parameters zijn: +10; +5; -5; -10

19-MENU INSTELLINGEN

REINIGINGSCYCLUS



Deze functie kan op de volgende manier handmatig geactiveerd worden: in het menu Instellingen- drukt u op OK (toets E), druk op de toets D (pijlje), doorloop tot aan “reinigingscyclus”, druk op OK (toets E)- Reiniging activeren/deactiveren.

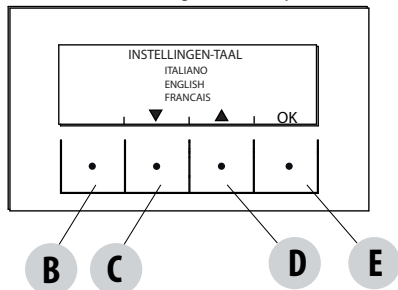
In de hydromatic kachels is deze functie automatisch en wordt geactiveerd na een werking van 300 minuten, bij iedere uitschakeling van de kachel en na het resetten van enkele alarmen.

Deze procedure activeert de ventilator voor het aanzuigen van de rookgassen op maximum teneinde de vuurpot te reinigen, het roet uit te stoten en de vuurpot mechanisch te reinigen. Als de kachel uitstaat activeert het ook een mechanische reiniging van de vuurpot.

TAAL

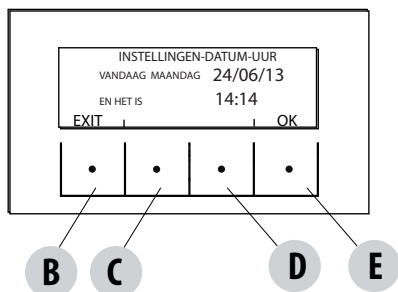
Met deze functie kunt u de gewenste taal kiezen uit de ingestelde talen op het bedieningspaneel.

Om deze functie te openen in het menu Instellingen- drukt u op OK (toets E), druk op de toets D (pijlje) en doorloop tot aan het submenu



taal, druk op OK (toets E), kies de taal uit de verschillende ingestelde talen en druk ten slotte op OK (toets “E”) om te bevestigen. De beschikbare talen zijn: Italiaans/Engels/Frans/Duits/Spaans/Nederlands/Deens

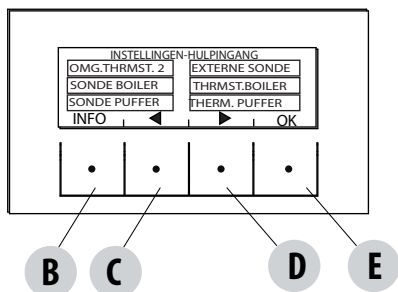
DATUM-UUR



19-MENU INSTELLINGEN

Met deze functie kunt u de datum en het uur instellen.

Om de functie te openen, drukt u in het menu Instellingen- op OK (toets E), druk op de toets D (pijl) en doorloop tot aan het submenu datum-uur, druk op OK (toets E) om de functie te openen. Vervolgens drukt u opnieuw op de toets "E" (OK) om dag/maand/jaar/uur en minuten te wijzigen. Om de parameters te wijzigen, gebruikt u de toetsen "C" en "D" (pijl) en drukt u op de toets "E" om te bevestigen.



HULPINGANG (het gebruik van een van de volgende parameters sluit de andere uit)

Met de hulpingang kunt u het type configuratie van de installatie kiezen op basis waarvan de kachel wordt aangesloten.

Om de functie te openen, drukt u op:

in het menu Instellingen- drukt u op OK (toets E), druk op de toets D (pijl) en doorloop tot aan het submenu Hulpingang, druk op OK (toets E). Selecteer met de toetsen "C" en "D" het gewenste type verwarmingsinstallatie en druk op OK met de toets "E".

Op de hulpingang kunnen de volgende elementen worden aangesloten:

Omgevingsthermostaat 2

Externe sonde

Sonde boiler

Thermostaat boiler

Puffersonde

Thermostaat puffer

- **Omg.therm2**

De warmteaanvraag aan de kachel kan plaatsvinden door de omgevingssonde of door de "omgevingsthermostaat 2" die in een andere omgeving is geïnstalleerd dan de omgeving waar de kachel zich bevindt en aangesloten is op de klemmen 1 en 2 van het klemmenbord achteraan. Het sluiten van het contact op de klemmen lanceert de warmteaanvraag.

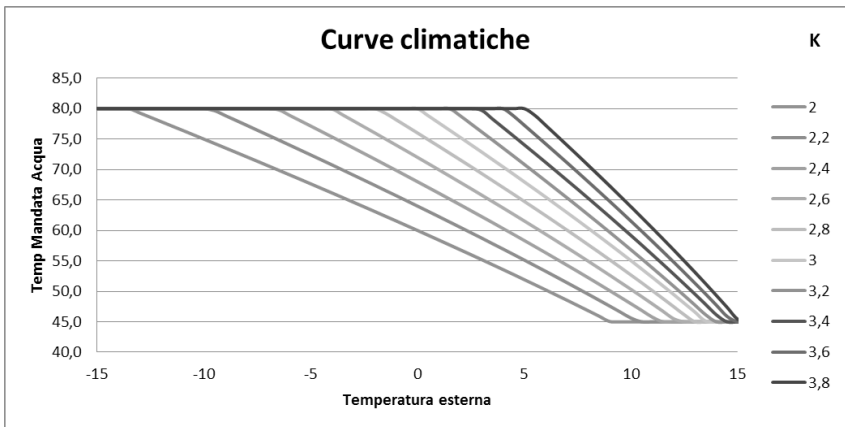
Opmerkingen: De installatie van deze thermostaat is facultatief, de kachel kan ook zonder werken. Wanneer het contact N.O. is, is de omgevingssonde het enige commando voor warmteaanvraag.

Wanneer er eventueel een weekuurprogrammering actief is, heeft die geen invloed op de omgevingsthermostaat 2 maar wel op de sonde op de kachel.

19-MENU INSTELLINGEN

- **Externe sonde**

Hiermee kunt u de installatie laten werken met klimaatregeling van de temperatuur. Wanneer een externe sonde op de klemmen 1 en 2 wordt geïnstalleerd (NTC 10K0hm bij 25°C b=3435), wordt de temperatuur van het water automatisch berekend door de elektronica in functie van de buitentemperatuur volgens onderstaande curves:



De externe sonde moet geïnstalleerd worden op een buitenmuur die naar het noorden of het noordwesten is gericht. Indien nodig kan de waarde die door de sonde wordt gemeten met + 5 -5°C gecorrigeerd worden.

- **Boilersonde**

Om deze optie te activeren, sluit u een sonde aan (NTC 10K0hm bij 25°C b=3435) op het punt 1 en 2 van het klemmenbord met 12 polen achteraan.

De warmteaanvraag vindt plaats wanneer de sonde van de boiler een temperatuur meet die 2°C lager ligt dan de set van de temperatuur van de accumulatie, gemarkeerd door een kraantje in het menu van de temperaturen.

- **Thermostaat boiler**

Om deze optie te activeren, sluit u een thermostaat aan met normaal geopend contact (N.O.) op het punt 1 en 2 van het klemmenbord met 12 polen achteraan.

Het verzoek om warmte vindt plaats wanneer de thermostaat van de boiler het contact sluit.

- **Sonde puffer**

Om deze optie te activeren, moet een sonde (NTC 10K0hm bij 25°C b=3435) aangesloten worden in punt 1 en 2 van het klemmenbord op de achterkant met 12 polen.

Het verzoek om warmte vindt plaats wanneer de boilersonde een temperatuur leest die 2°C lager is dan de set van de accumulatie temperatuur die gekenmerkt wordt door een verwarming in het menu van de temperaturen.

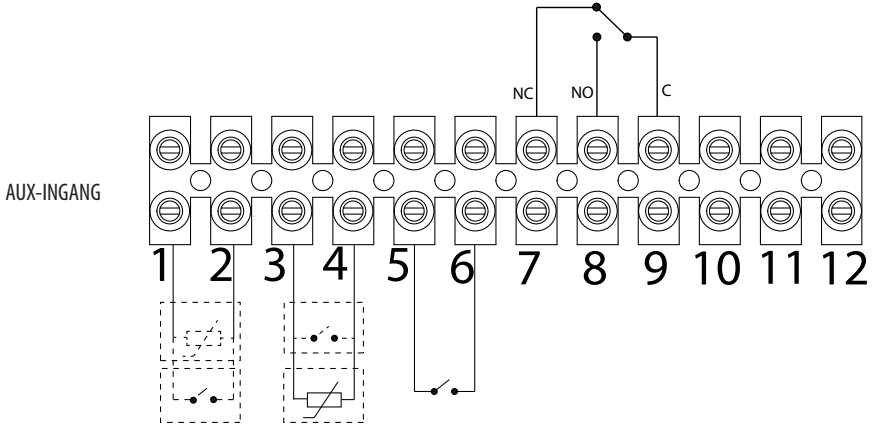
In de installatie met puffer wordt de werking van de kachel uitsluitend bepaald door de puffersonde en niet door de omgevingssonde. De omgevingssonde op de kachel dient alleen om een pomp van de verwarmingsinstallatie aan te sturen, aangestuurd via het potentiaalvrije contact N.O. als de pomp van de installatie geactiveerd wordt in Aux out (max. 5 ampère, niet geschikt voor brushless pompen met hogere piekstroom) op de klemmen 8-9.

19-MENU INSTELLINGEN

- **Thermostaat puffer**

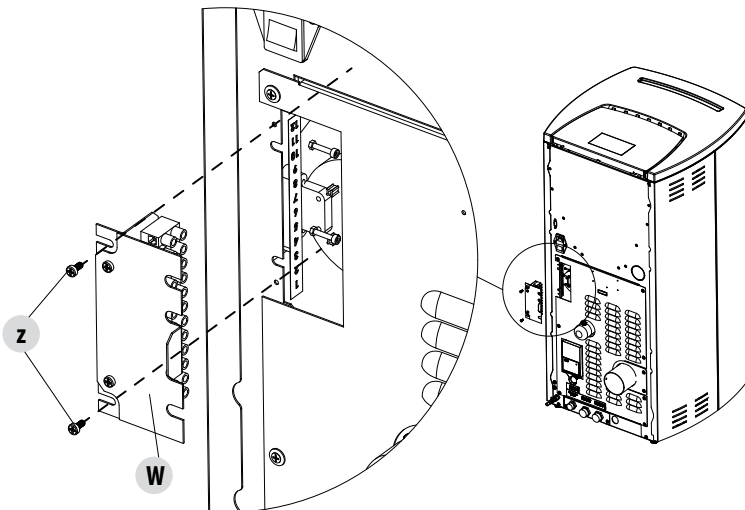
Om deze optie te activeren, moet een thermostaat met Normaal Geopend (N.O.) contact aangesloten worden in punt 1 en 2 van het klemmenbord op de achterkant met 12 polen.

Ook in deze configuratie heeft de omgevingssonde op de kachel als enige functie het bedienen van een pomp van de verwarmingsinstallatie die gecommandeerd wordt door het schone contact op de klemmen 7-8-9, als de installatiepomp in Aux out geactiveerd wordt.



POS.1-2 AUX-INGANG: EXTERNE THERMOSTAAT/THERMOSTAAT BOILER/PUFFER/SONDE BOILER/PUFFER	POS.10 - VERWARMING	3-WEGS KLEP
POS.3-4 INGANG OMGEVING: OMGEVINGSSONDE	POS.11 - COM	
POS.5-6 DOMOTICA	POS.12 - ACS	
POS.7-8-9 RELAIS AUX-UITGANG		

Om bij het klemmenbord "W" te komen, verwijdert u de dop zoals aangegeven in deel 1 van de handleiding (in de paragraaf gewijd aan het verwijderen van de rugzijde), daarna lost u de twee schroeven "z" en neemt u het klemmenbord "W" weg. Voer de nodige aansluitingen uit en monteer alles opnieuw.



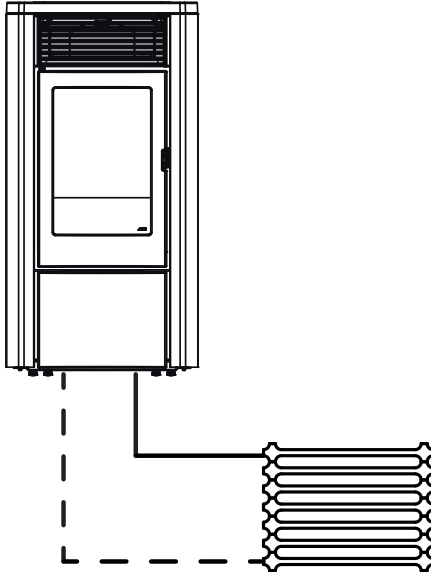
19-MENU INSTELLINGEN

SCHEMA'S MET HET PRINCIPE VAN DE HYDRO AIR KACHEL

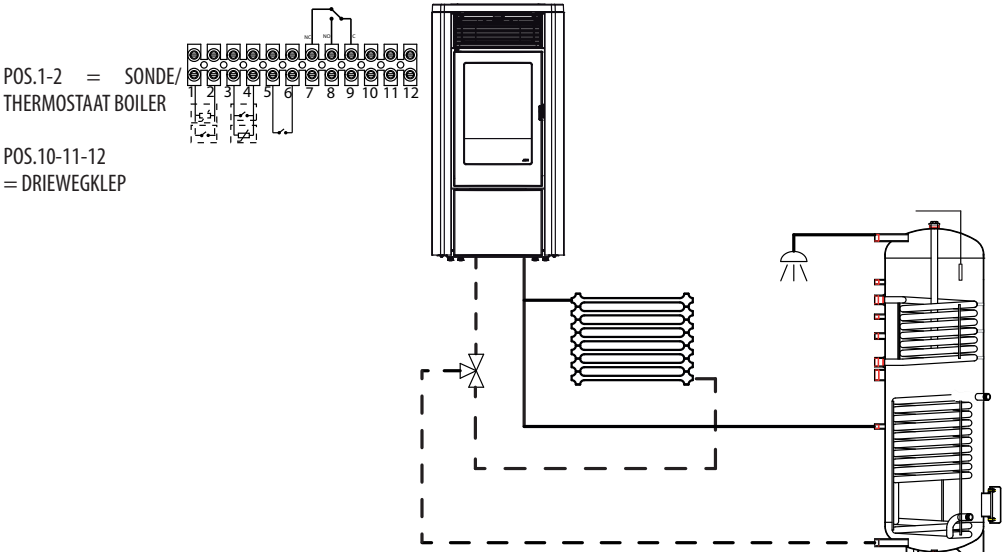


De volgende schema's dienen uitsluitend ter informatie. Voor een correcte aansluiting dient u altijd de aantekeningen van de installateurloodgieter te volgen. De hydraulische aansluiting moet voldoen aan de normen die gelden in de plaats, de regio of het land van installatie. De installatie en controle op de werking mogen uitsluitend gebeuren door gespecialiseerd, bevoegd personeel. De fabrikant wijst alle aansprakelijkheid van de hand indien niet wordt voldaan aan het bovenstaande.

CONFIGURATIE MET ALLEEN VERWARMING



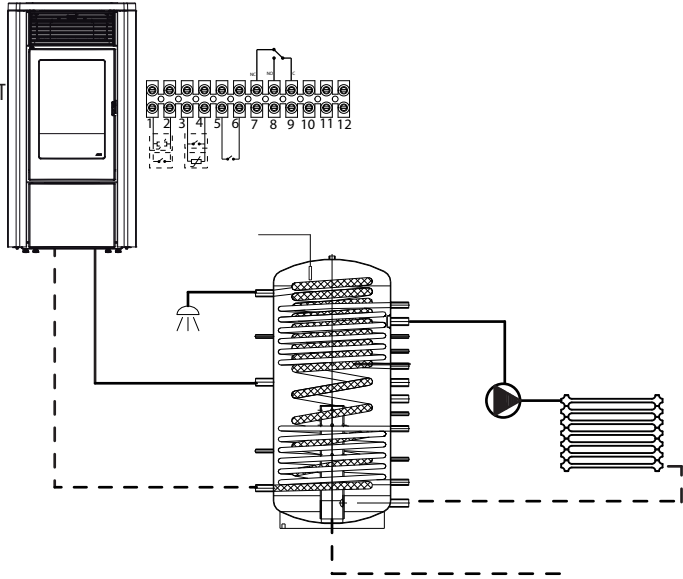
CONFIGURATIE MET BOILER



19-MENU INSTELLINGEN

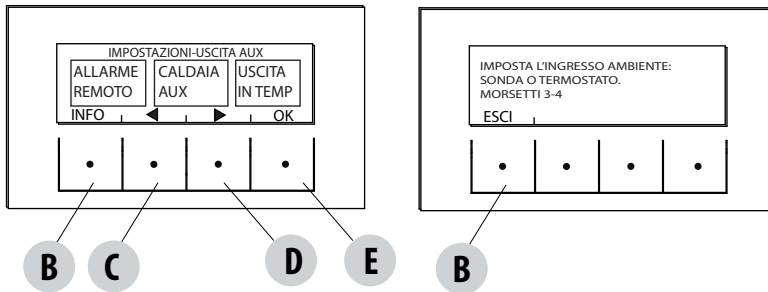
CONFIGURATIE HYDRO KACHEL MET PUFFER

POS.1-2 = SONDE/THERMOSTAAT
PUFFER



19-MENU INSTELLINGEN

HULPUITGANG



Via de hulpuitgang kunt u een relaiscontact benutten, naargelang het gekozen configuratietype van de installatie in het menu Hulpuitgang. Die gaat gebruik maken van de contacten 7-8-9 van het externe klemmenbord:

- Alarm op afstand (9-8=C-NO)
- Hulpketel (9-7=C-NC)
- Hulpuitgang in temperatuur (9-8-7=C-NO-NC)
- Pomp van de installatie (9-8=C-NO)

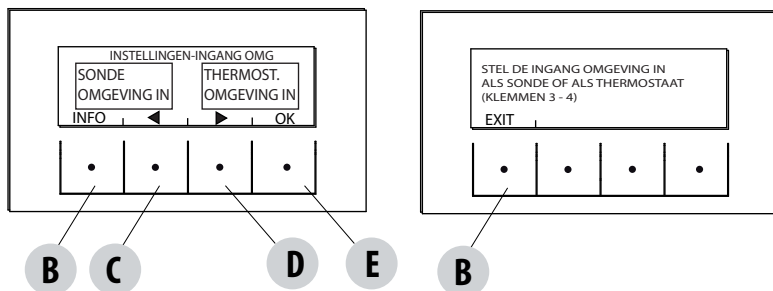
Om de functie te openen, drukt u op:

in het menu Instellingen- drukt u op OK (toets E), druk op de toets D (pijl) en doorloop tot aan het submenu Hulpuitgang, druk op OK (toets E). Selecteer de functie Alarm op afstand/Hulpketel/Uitgang in temp met de toetsen "C" en "D" en druk op OK (toets "E").

- Als de hulpuitgang op Alarm op afstand is ingesteld, wordt het contact NO gesloten wanneer er een alarm aanwezig is.
- Als de hulpuitgang op Hulpketel is ingesteld, blijft het contact NC gesloten in alle alarmstatussen, in status 0 "OFF", in status 80 "Shutdown" en in status 51 "COOL". In alle andere condities blijft die open.
- Uitgang in temperatuur: het contact NO wordt gesloten wanneer de temperatuur van de ketel de waarde ingesteld door de gebruiker overschrijdt. Instelbaar van 30 tot 60, dient bijvoorbeeld om de hulpketel los te koppelen boven een welbepaalde temperatuur (met behulp van het contact NC) of om een externe pomp op temperatuur te laten starten (met behulp van het contact NO)

19-MENU INSTELLINGEN

INGANG OMG.



De ingang omgeving dient om de sonde of de thermostaat in te stellen op de klemmen 3-4 van het klemmenbord aan de achterkant van de kachel.

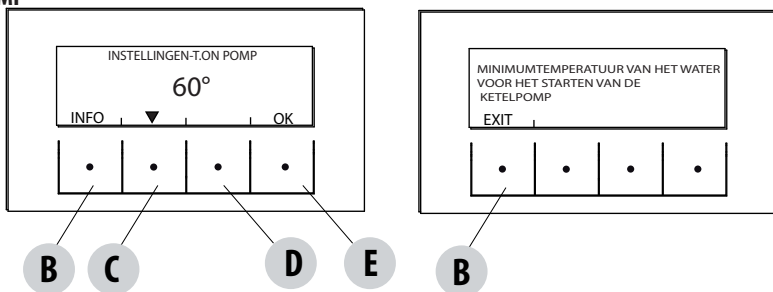
Volgens de fabrieksinstelling is de sonde omgeving van de kachel ingesteld.

Door de thermostaat te selecteren, kunt u de sonde die op de kachel aanwezig is vervangen door een thermostaat, die warmte aanvraagt wanneer het contact wordt gesloten.

Om de functie te openen, drukt u op: in het menu Instellingen drukt u op OK (toets E), druk op de toets D (pijl) en doorloop tot aan Ingang Omg, druk op OK (toets E) en selecteer thermostaat omgeving, druk op de toets "E" om te bevestigen.

Let op!!! Wanneer de omgevingsthermostaat geselecteerd is, is de Weekurprogrammering niet beschikbaar.

T ON POMP



Via deze functie kunt u de temperatuur voor activering van de pomp afstellen.

Om de functie te openen, drukt u op:

in het menu Instellingen- drukt u op OK (toets E), druk op de toets C-D (pijl) en doorloop tot aan temp.On pomp, druk op OK (toets E), wijzig de temperatuur met de centrale toetsen C en D, druk op de toets E om te bevestigen.

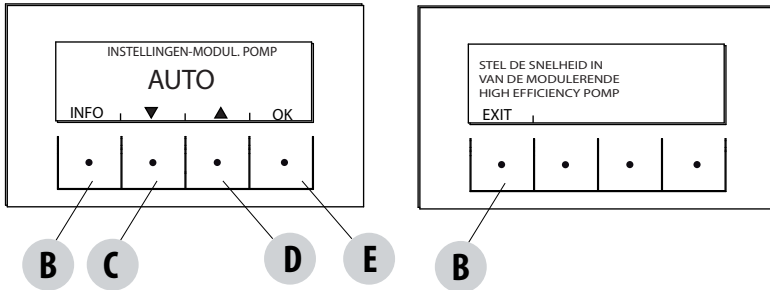
19-MENU INSTELLINGEN

POMP PWM

Met deze functie kunt u de maximumsnelheid van de high efficiency pomp instellen.

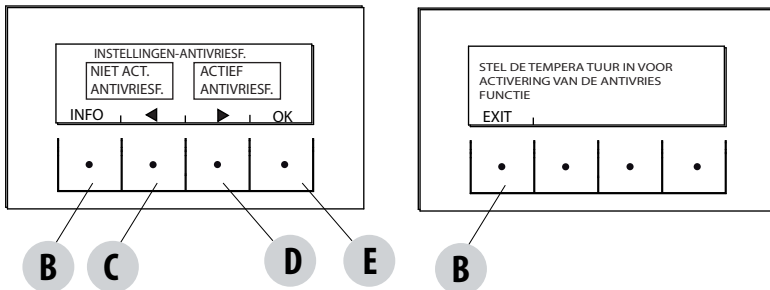
Om de functie te openen, drukt u op:

in het menu Instellingen- drukt u op OK (toets E), druk op de toets C-D (pijl) en doorloop tot aan Pomp PWM, druk op OK (toets E), wijzig het percentage met de centrale toetsen C en D, druk op de toets E om te bevestigen.



FUNCT. ANTIVRIES

Deze functie bestaat erin de pomp (niveau 1) of de kachel (niveau 2) te activeren en wordt automatisch geactiveerd door de temperatuur gemeten door de sonde van de kachel en door de temperatuur gemeten door de externe sonde (indien aanwezig en aangesloten op de



ingang aux).

De condities voor activering van de antivries niveau 1 (POMP ON) zijn:
temp ketel < set antivries +3°C

De condities voor activering van de antivries niveau 2 (POMP en VLAM ON) zijn:
temp ketel = set antivries

De condities voor activering van de antivries op de externe sonde (indien aanwezig) zijn:
temp ext_gefilterd < set antivries -3°C

Om de functie te openen, drukt u op de set antivries om deze in te stellen:

druk op OK (toets E) in het menu Instellingen, druk op de toets C-D (pijl) en doorloop tot aan Antivriesfunctie en druk op OK (toets E) - Activeer de set en stel die in (van 1 tot 5°C) of deactiveer de functie en druk op de toets E om te bevestigen.

SENSOR PELLETT

Optionele functie.

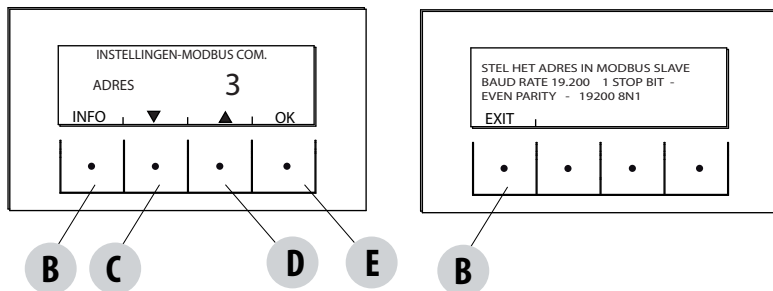
19-MENU INSTELLINGEN

MODBUS COM.

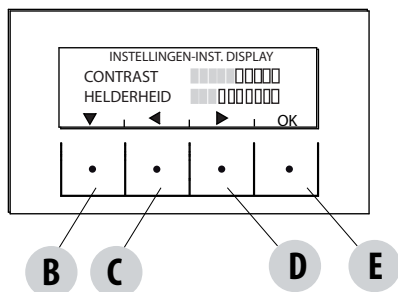
Dit is een communicatiesysteem waarmee de kachel commando's kan ontvangen afkomstig van een smartphone/tablet via een interface Web/Wi-Fi.

Om de functie te openen, drukt u op:

in het menu Instellingen- drukt u op OK (toets E), druk op de toets C-D (pijl) en doorloop tot aan Modbus com., druk op OK (toets E), stel het adres in en druk op de toets E om te bevestigen.



DISPLAY



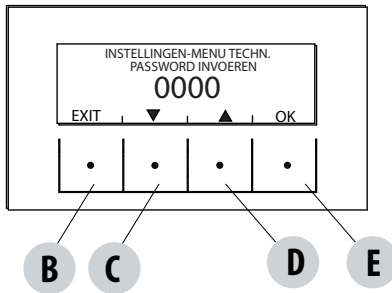
Regelt de intensiteit van de helderheid en het contrast van het display. Deze functie bevindt zich in:

in het menu Instellingen- drukt u op OK (toets E), druk op de toets C-D (pijl) en doorloop tot aan Display, druk op OK (toets E), wijzig het de instellingen met de toetsen B - C - D, druk op de toets E om te bevestigen.

20-TECHNISCH MENU

TECHNISCH MENU

Om naar het technisch menu te gaan, dient men een centrum voor assistentie op te bellen omdat een password voor toegang vereist is. Voor interventies in het technische menu opent u het menu INSTELLINGEN, druk op de toets "E" (OK), doorloop met de pijltjes "C"- "D" en selecteer het technische menu en druk op OK (toets E), voer het password in en druk op de toets E om te bevestigen.



Het password invoeren:

met de toetsen C en D voert u de getallen (1-2-3....9) in, bevestig met de toets E (OK), ga verder met het volgende cijfer, na het invoeren van de vier cijfers wordt het technische menu geopend met de toets E.

In het technische menu worden de volgende parameters weergegeven:

- ACTIVE +
- F.ANALYSE ROOK
- KALIB.ACTIEF
- CALIB.S.ROOK
- DIAGNOSTIEK
- PARAMETERS
- RESET UREN
- AUTO STOP

21-BEVEILIGINGEN EN ALARMEN

DE VEILIGHEIDSVORZIENINGEN

Het product is met de volgende veiligheidsvoorzieningen uitgerust:

ACTIVE +

Naast het regelen van de werking van de kachel, garandeert die ook de blokkering van de toevoerschroef om pellets te laden wanneer de afvoer verstopt is of als er aanzienlijke tegendruk optreedt.

TEMPERATUURSONDE ROOKGASSEN

Meet de temperatuur van de rookgassen en geeft signaal om het product te starten of te stoppen wanneer de temperatuur van de rookgassen daalt onder de voordien ingestelde waarde.

CONTACTTHERMOSTAAT IN HET BRANDSTOFRESERVOIR

Als de temperatuur de ingestelde veiligheidswaarde overschrijdt, wordt de werking van de kachel onmiddellijk gestopt.

WATERTHERMOSTAAT

Als de temperatuur de ingestelde veiligheidswaarde overschrijdt, wordt de werking van de kachel onmiddellijk gestopt.

WATERTEMPERATUURSENSOR

Als de temperatuur van het water de blokkeertemperatuur (85°C) bereikt, zorgt de sonde dat de kachel automatisch gaat uitschakelen naar "OFF Stand-by".

ELEKTRISCHE BEVEILIGING

De ketel is tegen hevige stroomschommelingen beschermd door een algemene zekering die zich in het bedieningspaneeltje bevindt, aan de achterkant van de kachel. Er bevinden zich bovendien andere zekeringen voor de beveiliging van de elektronische kaarten op deze kaarten.

ROOKGASVENTILATOR

Als de ventilator stopt, blokkeert de elektronische kaart de pellettoevoer zo snel mogelijk en wordt een alarmmelding weergegeven.

REDUCTIEMOTOR

Als de reductiemotor stilvalt, blijft de kachel werken tot de vlam door gebrek aan brandstof uitgaat en tot het minimum koelniveau wordt bereikt.

TIJDELIJKE STROOMUITVAL

Wanneer er minder dan 10" geen elektrische spanning is, keert de kachel terug naar de vorige werking; als de stroomuitval langer duurt, voert de kachel een cyclus koeling/opnieuw inschakelen uit.

GEEN ONTSTEKING

Als er bij de ontsteking geen vlam ontstaat, gaat de kachel in alarm.

ANTIVRIESFUNCTIE

Als de sonde in de kachel een watertemperatuur meet die lager is dan de ingestelde waarde, wordt de circulatiepomp automatisch ingeschakeld om te voorkomen dat de installatie bevroert.

ANTIBLOKKERINGSFUNCTIE VAN DE POMP

Als de pomp langere tijd niet werkt, wordt hij met regelmatige tussenpozen enkele seconden ingeschakeld om te voorkomen dat hij geblokkeerd raakt.

21-BEVEILIGINGEN EN ALARMEN



HET IS VERBODEN DE VEILIGHEIDSVORZIENINGEN ONKLAAR TE MAKEN.

Indien de kachel NIET wordt gebruikt zoals voorgeschreven in onderhavige handleiding, wijst de fabrikant alle aansprakelijkheid af in geval van materiële en lichamelijke schade. Bovendien wijst de constructeur alle aansprakelijkheid af voor letsels aan personen of schade aan voorwerpen als de regels die aangeduid worden in deze handleiding niet worden gerespecteerd, en als het volgende niet wordt gerespecteerd:

- *Wanneer het onderhoud, reiniging en reparaties uitgevoerd worden, moeten alle maatregelen en/of voorzorgsmaatregelen getroffen worden.*
- *Maak de veiligheidsvoorzieningen niet onklaar.*
- *Verwijder de veiligheidsvoorzieningen niet.*
- *De kachel moet aangesloten worden op een doeltreffend systeem voor de rookafvoer.*
- *Het vertrek waar de ketel wordt geïnstalleerd, moet voldoende verlucht zijn.*



Pas nadat de oorzaak van de inwerkingtreding van het veiligheidssysteem verholpen is, kan het product weer ingeschakeld worden zodat de automatische werking van de sonde wordt hersteld. Om te weten welke storing zich voordeed, moet deze handleiding geraadpleegd worden; voor ieder alarmbericht dat door het toestel wordt weergegeven, wordt uitgelegd hoe gehandeld moet worden om het probleem te verhelpen.

21-BEVEILIGINGEN EN ALARMEN

SIGNALERING VAN ALARMEN

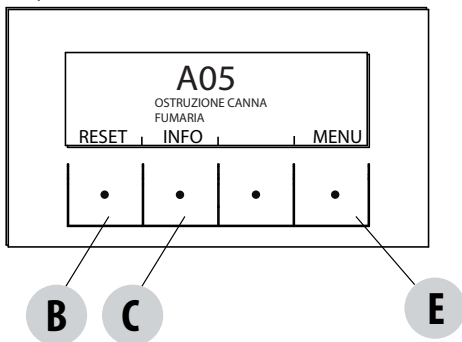
Wanneer er zich een werksstoring voordoet, gaat de kachel in alarm en verschijnt de aard van het probleem dat zich voordoet op het paneel aan de hand van een code, een korte beschrijving van de aard van het alarm en een akoestische waarschuwing.

De volgende tabel beschrijft de mogelijke alarmen die door de kachel worden gemeld en die aan de respectievelijke codes toegekend zijn die op het paneel verschijnen, alsook handige tips om het probleem op te lossen.

B = RESET (alarm annuleren)

C = INFO (geeft informatie over de aard van het alarm)

E = MENU



TEKST OP HET DISPLAY	AARD VAN HET PROBLEEM	OPLOSSING
A01 GEEN INSCH.	Het vuur wordt niet ontstoken. (geen geluidsalarm)	Controleer de hoeveelheid pellets in de voorraadbak. Controleer of de vuurpot correct in zijn zitting is geplaatst en of er geen aangekoekte resten of onverbrande pellets zijn. Controleer of de bougie warm wordt. Maak de vuurpot eerst leeg en zorgvuldig rein vooraleer opnieuw in te schakelen.
A02 GEEN VLAM	Abnormaal doven van het vuur. (geen geluidsalarm)	Controleer de hoeveelheid pellets in de voorraadbak. Controleer of de vuurpot correct in de zitting is geplaatst en of ER geen duidelijke onverbrande afzettingen aanwezig zijn.
A03 BEVEILIGING PLT	Temperatuur pellettereservoir te hoog	Wacht tot de koelfase is beëindigd, annuleer het alarm en verminder het laden van pellets (menu INSTELLINGEN - Recept pellet). Als het alarm aanhoudt, neemt u contact op met de assistentiedienst.
A04 TEMP ROOK	Temperatuur van de rookgassen te hoog	Wacht tot de koelfase is beëindigd, annuleer het alarm en verminder het laden van pellets (menu INSTELLINGEN - Recept pellet). Als het alarm aanhoudt, neemt u contact op met de assistentiedienst.
A05 VERSTOPPING	Verstopping van het rookkanaal	Controleer de vuurpot, de rookleiding en de onderste kamer op verstopping en controleer de dichtheid van de deur. Als het alarm aanhoudt, neemt u contact op met de assistentiedienst.

21-BEVEILIGINGEN EN ALARMEN

TEKST OP HET DISPLAY	AARD VAN HET PROBLEEM	OPLOSSING
A08 VENT.ROOK	Defect rookgassenventilator.	Controleer de reiniging van de onderste kamer (zie pagina's betreffende de reiniging van de kachel) en controleer of er geen verstoppingen zijn; reinig, annuleer het alarm. Als het alarm aanhoudt, neemt u contact op met de assistentiedienst.
A09 ROOKGASSENSONDE	Rookgassensonde defect.	Neem contact op met een erkende assistentiedienst om de controle en eventuele vervanging van dit component uit te voeren.
A11 REDUCTIEMOT	Defect reductiemotor toevoerschroef.	Het component werkt niet naar behoren. Neem contact op met een erkende assistentiedienst om de controle en eventuele vervanging van dit component uit te voeren.
A13 TEMP KAART	Elektronische kaart oververhit	Wacht tot de koelfase is beëindigd, annuleer het alarm en verminder het laden van pellets (menu INSTELLINGEN - Recept pellet). Neem contact op met de assistentiedienst als het alarm niet verdwijnt.
A14 SENSOR ACTIVE	Probleem sensor Active	Werkingsstoring van de sensor Active Plus. Neem contact op met een erkende assistentiedienst om de controle en eventuele vervanging van dit component uit te voeren.
A18 BEVEILIGINGEN	Interventie beveiligingen	Temperatuur van het water te hoog of werkingsstoring van de thermostaat. Waterdruk te laag. Interventie luchtdrukregelaar: controleer de druk van het hydraulische systeem. Controleer of het pelletreservoir en de deur correct gesloten zijn. Als het alarm aanhoudt, neemt u contact op met de assistentiedienst.
A19 WATERSONDE	Watersonde defect	Mogelijk defect van het beveiligingscomponent. Neem contact op met een erkende assistentiedienst om de controle en eventuele vervanging van dit component uit te voeren.
A20 HULPSONDE	Hulpsonde defect	Mogelijk defect van het component. Controleer of de sonde die in de installatie is ingebracht beantwoordt aan de kenmerken die in de instructies zijn gespecificeerd (zie externe sonde). Neem contact op met een erkende assistentiedienst om de controle en eventuele vervanging van dit component uit te voeren.

21-BEVEILIGINGEN EN ALARMEN

TEKST OP HET DISPLAY	AARD VAN HET PROBLEEM	OPLOSSING
A22	Vuurpot niet gesloten	Mogelijke verstopping van de vuurpot. Voer een reiniging uit. Neem contact op met een erkend assistentiecentrum als het probleem niet verdwijnt.
A23	Defect omgevingssonde	Mogelijk defect van het beveiligingscomponent. Neem contact op met een erkende assistentiedienst om de controle en eventuele vervanging van dit component uit te voeren.

Alarmconditie verlaten



Het deurtje van de kachel NOOIT openen terwijl een eerste opstart of de uitschakelingscyclus wordt uitgevoerd, omdat de pellets tijdens deze fase nog branden en er vluchtige stoffen aanwezig kunnen zijn.

OPGEPAST!

Indien er tijdens de werking of de eerste inschakeling rook ontsnapt in de kamer waar het toestel staat of uit het rookkanaal, dan moet u het toestel uitzetten, het lokaal verluchten en onmiddellijk met de installateur/technicus van de assistentie contact opnemen.

Wanneer de kachel in alarm gaat, begint een automatische fase voor koeling/uitschakeling. Op het einde van deze fase blijft de oorzaak van het alarm op het paneeltje weergegeven.

Vooraleer het alarm te resetten, moet u de controles uitvoeren zoals aangegeven in de vorige tabel; houd de RESET toets vervolgens enkele ogenblikken ingedrukt (ofwel zet u de kachel zonder voeding via de hoofdschakelaar ON/OFF aan de achterkant van de kachel).

Als de vermelde acties het probleem niet oplossen, doet de alarmconditie zich opnieuw voor met andere tijden naargelang het type alarm: neem in dit geval contact op met de technische dienst.

21-BEVEILIGINGEN EN ALARMEN

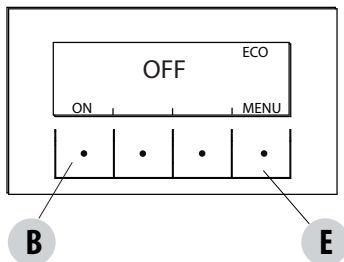
UITSCHAKELING

Wanneer de toets voor uitschakeling wordt ingedrukt of als een van de volgende condities zich voordoen:

- stopzetting van de aanvraag voor vermogen (Power = 0) wegens Ecostop, Timer, Sleep
- er doet zich een alarmconditie voor
- het water wordt te warm

de kachel gaar over naar de fase voor uitschakeling en thermische koeling die de automatische uitvoering van de volgende fasen voorziet:

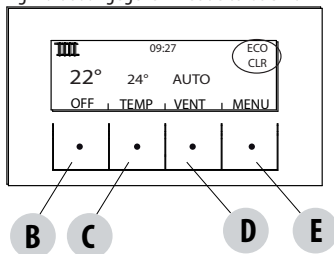
- het laden van pellets wordt gestopt
- de ventilator van de omgeving behoudt de ingestelde snelheid tot aan de koeling
- de rookgassenaanzuiging wordt op maximum ingesteld en blijft op maximum gedurende een vast ingestelde tijd van 15 minuten, daarna wordt gecontroleerd op de temperatuur is bereikt voor kachel uit.
- Op het einde van het afkoelen wordt een mechanische reiniging van de vuurpot uitgevoerd



Tijdens de fase van de uitschakeling verschijnt op het paneeltje het opschrift OFF (zie scherm), maar als de uitschakeling zich voordoet wegens een alarmconditie, verschijnt op het paneeltje de betreffende Code (zie tabel met alarmen)

MECHANISCHE REINIGING VUURPOT

Bij het verstrijken van de AUTO STOP-tijd of bij aanwezigheid van een verstopping wordt automatisch een mechanische reiniging van de vuurpot geactiveerd. De activering wordt aangegeven met de tekst CRL.



Aan het einde van de mechanische reiniging wordt de kachel automatisch opnieuw ingeschakeld als er vraag naar warmte is.

BLACK-OUT TERWIJL DE KACHEL AAN IS

Wanneer de onderbreking van de elektrische voeding minder dan 10" duurt, gaat de kachel bij het opstarten terug naar de fase waarin ze zich bevond voor de stroomonderbreking.

Wanneer de onderbreking van de elektrische voeding meer dan 10" duurt, gaat de kachel terug naar de vorige werkingsconditie volgens de volgende procedure

- voer een koelfase uit, tijdens deze koelfase wordt op het paneeltje OFF BLACK-OUT weergegeven
- zet de kachel opnieuw aan

Al s de kachel in de inschakelfase was wanneer de black-out zich voordeed, zal die niet opnieuw inschakelen wanneer er opnieuw elektrische voeding is (het gevaar bestaat dat er pellets in de vuurpot zijn achtergebleven) en wordt op het paneeltje OFF BLACK-OUT weergegeven.

Als er tijdens de koelfase op de toets ON wordt gedrukt, dan stopt de kachel met het uitvoeren van de resetstatus vanuit black-out en gaat verder met een inschakeling zoals door het commando gevraagd. Als op de toets OFF wordt gedrukt, wordt dit op analoge wijze geïnterpreteerd als een commando voor uitschakeling.

22-AANBEVELINGEN VOOR EEN VEILIG GEBRUIK



ALLEEN EEN CORRECTE INSTALLATIE EN EEN PASSEND ONDERHOUD EN REINIGING VAN HET TOESTEL KUNNEN DE CORRECTE WERKING EN EEN VEILIG GEBRUIK VAN HET TOESTEL VERZEKEREN

Wij willen u erop wijzen dat wij op de hoogte zijn van gevallen van werkingsstoringen bij producten voor huishoudelijke verwarming op pellets die fundamenteel te wijten zijn aan een verkeerde installatie en niet correct uitgevoerd onderhoud.

Wij wensen u te verzekeren dat onze producten uiterst veilig zijn, en gecertificeerd werden volgens de Europese referentienormen. Het systeem voor inschakeling werd met uiterst grote aandacht getest om de efficiëntie van de inschakeling te verhogen en om alle problemen te vermijden, zelfs in de slechtste gebruiksomstandigheden. Net als ieder ander product op pellets, moeten onze producten correct geïnstalleerd worden en moeten de normale reinigingen en periodieke onderhoudsinterventies worden uitgevoerd, teneinde een veilige werking te garanderen. Onze studies hebben uitgewezen dat deze werkingsstoringen fundamenteel te wijten zijn aan een combinatie van een deel van of van alle volgende factoren:

- Gaten van de vuurpot die verstopt zijn of de vuurpot die vervormd is ten gevolge van gebrekkig onderhoud, condities die vertraagde ontsteking kunnen veroorzaken, waardoor een abnormale productie van onverbrande gassen optreedt.
- Onvoldoende verbrandingslucht wegens een beperkt of verstopt luchttoevoerkanaal.
- Gebruik van rookkanalen die niet overeenkomen met de voorschriften van de installatienormen, waardoor onvoldoende trek wordt verzekerd.
- Schoorsteen die gedeeltelijk verstopt is wegens gebrekkig onderhoud, waardoor de trek wordt verminderd en de ontsteking moeizaam is.
- Schoorsteenpot niet conform met de aanwijzingen in de handleiding met instructies, waardoor die niet geschikt is om potentiële fenomenen van omgekeerde trek te voorkomen.
- Deze factor wordt doorslaggevend wanneer het product in bijzonder winderige zones is geïnstalleerd, bijvoorbeeld in kustzones.

De combinatie van een of meerdere van deze factoren kan condities doen ontstaan waarin het toestel zeer slecht werkt.

Om dit ongemak te voorkomen, is het van fundamenteel belang om een installatie van het product in overeenstemming met de geldende normen te garanderen.

Bovendien is het van fundamenteel belang om de volgende eenvoudige regels te respecteren:

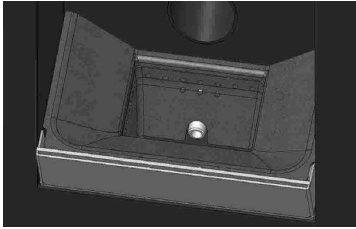
- Wanneer de vuurpot werd uitgetrokken om die te reinigen, moet die altijd correct in de werkpositie worden teruggeplaatst vooraleer het product te gaan gebruiken. Verwijder alle eventueel achtergebleven vuil uit de steunbasis vooraleer de vuurpot terug op zijn plaats te brengen.
- De pellets mogen nooit handmatig in de vuurpot worden gevuld, niet vóór een ontsteking en ook niet tijdens de werking.
- Opgehoopte, onverbrande pellets wegens eventueel geen ontsteking moeten weggenomen worden vooraleer het product opnieuw aan te zetten. Controleer ook of die correct in zijn zitting is geplaatst en of de aanvoer van verbrandingslucht en afvoer van rookgassen normaal verloopt.
- Indien het product er herhaaldelijk niet in slaagt om in te schakelen, raden wij aan om het gebruik van het product onmiddellijk te staken en met een bevoegde technicus contact op te nemen om de werking van het product te controleren.

Het naleven van deze aanwijzingen is absoluut voldoende om een normale werking te garanderen en om andere ongemakken met het product te vermijden.

Indien voornoemde voorzorgen niet worden nageleefd en er tijdens de inschakeling teveel pellets in de vuurpot worden geladen, waardoor er abnormale rook in de verbrandingskamer ontstaat, moet u aandachtig de volgende aanwijzingen naleven:

- Het product om geen enkele reden van het elektriciteitsnet loskoppelen: hierdoor valt de ventilator voor het aanzuigen van de rook stil, waardoor er rook naar de omgeving ontsnapt.
- Open de vensters voorzichtig om eventueel ontsnapte rook in de omgeving uit de installatiekamer te ventileren (het kan gebeuren dat de schoorsteen niet naar behoren werkt)
- De vuurdeur niet openen: hierdoor wordt de normale werking van het systeem voor evacuatie van de rook naar de schoorsteen verstoord.
- Zet de kachel gewoon uit met de knop voor inschakeling en uitschakeling op het bedieningspaneel (niet de knop aan de achterkant van de voedingsaansluiting!) en ga uit de buurt van het product in afwachting dat de rook volledig is verdwenen.
- Vooraleer te proberen om opnieuw in te schakelen, moet u alle aangekoekte resten en eventuele onverbrande pellets volledig verwijderen uit de vuurpot en uit de gaten waardoor de lucht passeert; plaats de vuurpot opnieuw in zijn zitting en verwijder eventuele resten uit de zitting waarop de vuurpot rust. Indien het product er herhaaldelijk niet in slaagt om in te schakelen, raden wij aan om het gebruik van het product onmiddellijk te staken en met een bevoegde technicus contact op te nemen om de werking van het product en van de schoorsteen te controleren.

23-REINIGING EN ONDERHOUD



VOORBEELD VAN EEN SCHONE VUURPOT



VOORBEELD VAN EEN VUILLE VUURPOT

Alleen een correct onderhoud en een passende schoonmaak van het product kan de veiligheid en de correcte werking ervan garanderen.



OPGEPAST!

Alle schoonmaakwerkzaamheden van alle delen moeten uitgevoerd worden wanneer het toestel volledig is afgekoeld en de stekker uit het stopcontact getrokken is.

U moet het toestel van de 230V voeding loskoppelen vooraleer onderhoudswerkzaamheden uit te voeren.

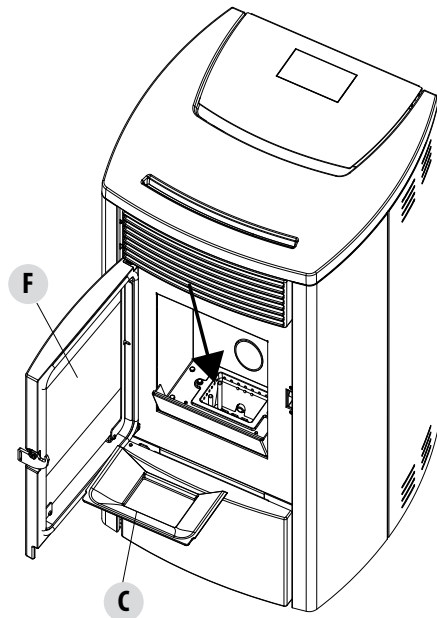
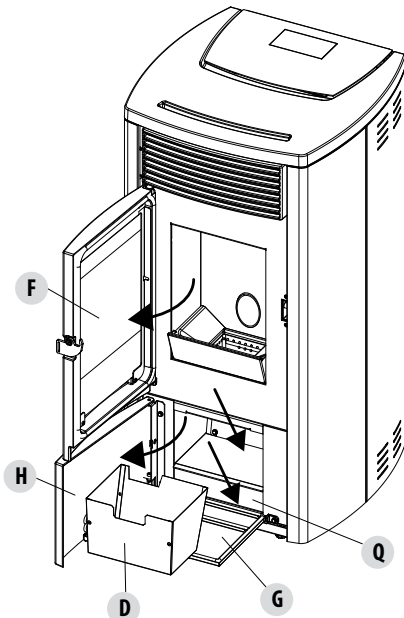
Het toestel vereist weinig onderhoud als kwaliteitsvolle, gecertificeerde pellets worden gebruikt.

DAGELIJKE OF WEKELIJKE REINIGING OP LAST VAN DE GEBRUIKER

Reiniging van de aslade

Druk op het deurtje "H" rechts onderaan en open het. Draai de handgreep van het deurtje "G" naar rechts en open het deurtje naar beneden. Trek de aslade "D" eruit en maak die leeg. Verwijder eventuele asresten uit het compartiment waarin de lade zit vooraleer de lade terug te plaatsen. Uw ervaring en de kwaliteit van de pellets zullen de frequentie van de reiniging van de aslade bepalen. Er wordt hoe dan ook aanbevolen om niet langer dan 7 dagen te wachten. Na de aslade "D" verwijderd en geleegd te hebben, reinigt u ook het onderste deel van de ruimte (zie pijl "Q" hiernaast).

Wanneer u de aslade reinigt, is het aanbevolen om het stuk "C" weg te nemen in de buurt van de vuurpot en met de tuit van de stofzuiger



de eventuele asophoping te verwijderen.

Opgepast! Vergeet na de reinigingsfase niet om aslade "D" terug te plaatsen, alle deurtjes ("G", "H", "F") te sluiten, en het bovenste deel van de vuurpot "C" te plaatsen.

23-REINIGING EN ONDERHOUD

REINIGING VAN DE RUIT

Voor de reiniging van het keramisch glas wordt aanbevolen om een droge kwast te gebruiken of, in geval van hardnekkig vuil, een specifieke reinigingspray door een kleine hoeveelheid op het glas te spuiten en dit vervolgens met een doek te reinigen.



OPGEPAST!

Gebruik geen schurende producten en sproei het product voor de reiniging van het glas niet op de gelakte delen en op de pakkingen van de deur (koordje in keramische vezel).

REINIGING VAN DE WARMTEWISSELAAR EN VAN DE RUIMTE ONDER DE VUURPOT

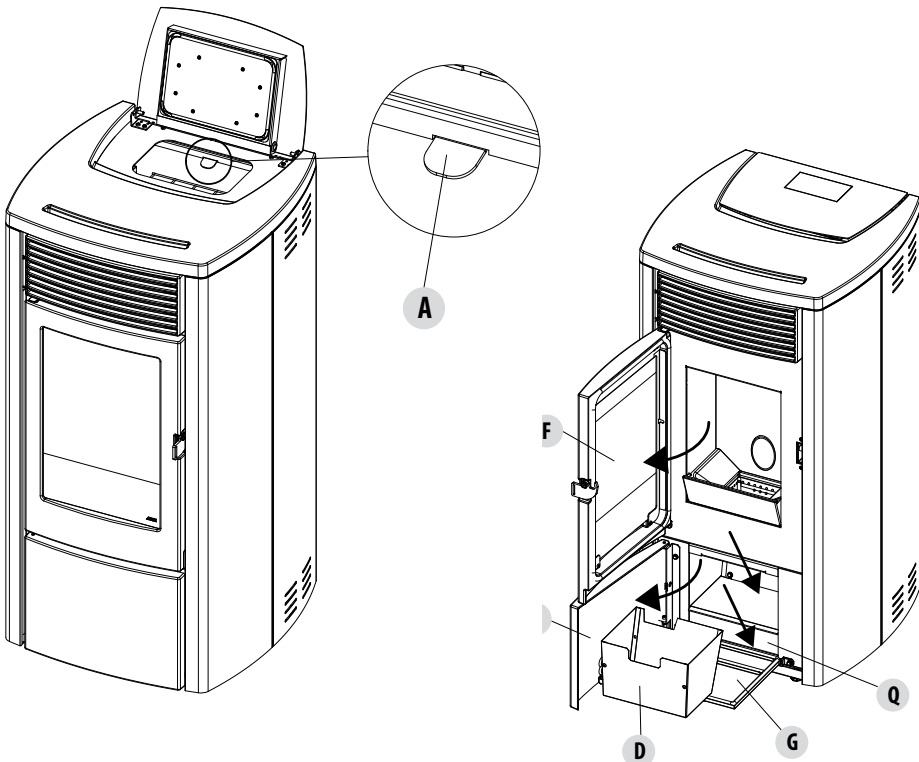
De reiniging van de warmtewisselaar en de ruimte onder de vuurpot is een eenvoudige, maar erg belangrijke handeling om de opgegeven prestaties altijd te handhaven.

Bij iedere lading van pellets, dus bij lege voorraadbak of hoe dan ook ter gelegenheid van de reiniging van de aslade (om de circa 7 dagen), wordt aangeraden de wervelinrichtingen te reinigen.

- Met behulp van de hendel "A", die onder het deksel van de voorraadbak zit, schudt u de wervelinrichtingen 5-6 keer energiek heen en weer. Dit is bedoeld om de roetaanslag te verwijderen die zich tijdens de normale werking van de kachel op de rookgasleidingen van de warmtewisselaar opgehoopt heeft. Deze opeenhopingen van as gaan een aanslag vormen in de ruimte onder de aslade en daarom wordt het aangeraden de aslade te legen en met een stofzuiger ook de ruimte eronder "Q" schoon te zuigen.



Er wordt aangeraden deze reinigingscyclus om de 7 dagen uit te voeren; de kachel kan na verschillende uren werking in alarm treden wegens een verstopping door as.



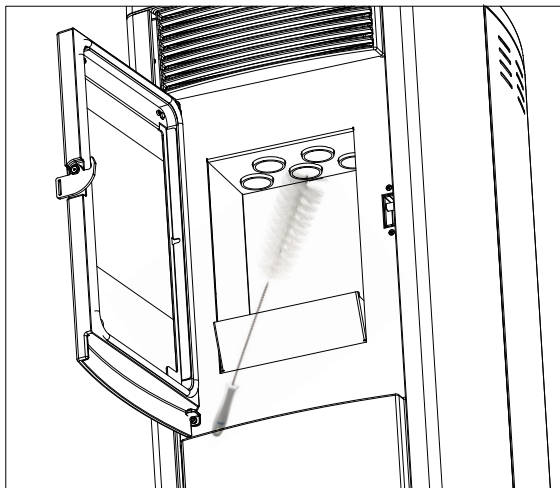
23-REINIGING EN ONDERHOUD

REINIGING BUIZENBUNDELS

Voor een beter rendement van de ketel moet men 1 keer in de maand de buizen in de verbrandingskamer reinigen.

Open de vuurdeur, neem de meegeleverde borstel en reinig de 5 buizen in de verbrandingskamer, geïnstalleerd bovenaan. Doe dit meermaals zodat de as die zich afgezet heeft in deze buizen omlaag valt rond de vuurpot.

Zuig met een stofzuiger al het gevallen materiaal op.



PERIODIEKE REINIGINGEN OP LAST VAN EEN GEKwalificeerde Technicus

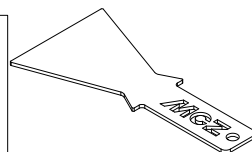
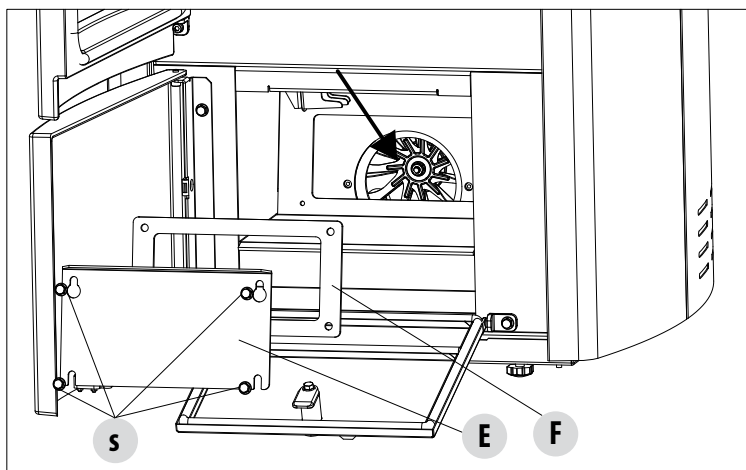
REINIGING VAN DE ROOKEXTRACTIEKAMER

In het deel achter de aslade "D" zit de dop van de rookgassen "E" die u moet verwijderen om de rookextractor te reinigen. Handel als volgt:

- los de schroeven "S"
- verwijder de van de rookgassen "E"

Met de tuit van de stofzuiger verwijdert u nu de as en het roet dat zich in de warmtewisselaar onderaan heeft opgehoopt, aangegeven door de pijl. Het is aanbevolen om de pakking "F" te vervangen voordat u de dop "E" opnieuw monteert.

Vooraleer de as met de stofzuiger te verwijderen, is het aanbevolen om de binnenwanden van de kachel met de meegeleverde schraper schoon te maken.



SCHRAPER

REINIGING ONDERSTE RUIMTE

23-REINIGING EN ONDERHOUD

REINIGING VAN HET SYSTEEM VOOR ROOKEVACUATIE EN CONTROLES IN HET ALGEMEEN

Reinig de installatie van de rookafvoer vooral nabij de "T"-koppelingen, de bochten en eventuele horizontale stukken van het rookkanaal.

Neem contact op met een gekwalificeerde schoorsteenveger voor de periodieke reiniging van het rookkanaal.

Controleer de dichtheid van de pakking in keramische vezel op de deur van de kachel. Bestel indien nodig nieuwe pakkingen bij uw verkoper, of neem contact op met een erkende assistentiedienst om de complete handeling te laten uitvoeren.



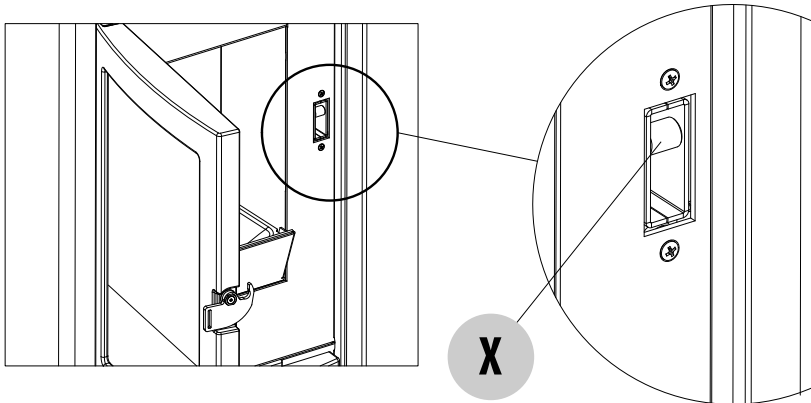
AANDACHT:

De frequentie van de reiniging van de installatie voor afvoer van rookgassen moet bepaald worden op basis van het gebruik van de kachel en het type installatie.

Het is aanbevolen om een erkende assistentiedienst te contacteren voor het onderhoud en de reiniging op het einde van het seizoen, omdat het personeel naast de bovenstaande handelingen ook een algemene controle van de onderdelen zal uitvoeren.

BUITENDIENSTSTELLING (einde seizoen)

Aan het einde van ieder seizoen wordt aanbevolen om vooraleer het toestel uit te schakelen alle pellets uit het reservoir te verwijderen met behulp van een stofzuiger met lange buis.



Het is derhalve raadzaam om de niet gebruikte pellets uit het reservoir te verwijderen om opname van vocht te voorkomen, om eventuele kanaliseringen van de verbrandingslucht te ontkoppelen omdat deze vocht in de verbrandingskamer kunnen leiden, maar vooral om aan een gespecialiseerde technicus te vragen om de verf van de binnenkant van de verbrandingskamer te herstellen met de speciale siliconelak in spray (verkrijgbaar bij elk verkooppunt of servicecentrum) tijdens de noodzakelijke geprogrammeerde werkzaamheden voor jaarlijks onderhoud aan einde seizoen. Op deze manier zal de lak de interne delen van de verbrandingskamer beschermen en elk type oxidatieproces verhinderen.

Tijdens de periode waarin het toestel niet wordt gebruikt, moet men die van het elektrische net loskoppelen. Voor meer veiligheid wordt aanbevolen om de voedingskabel te verwijderen, vooral wanneer er kinderen aanwezig zijn.

Wanneer het product weer wordt ingeschakeld, door op de hoofdschakelaar aan de zijkant van het product te drukken, en het display van het bedieningspaneel wordt niet ingeschakeld, kan het zijn dat de servicezekering moet worden vervangen.

Aan de achterkant van het product is een zekeringhouder aanwezig, onder het stopcontact. Haal de stekker uit het stopcontact, open de afdekking van de zekeringhouder met een schroevendraaier en vervang de zekeringen indien nodig (3,15 A vertraagd) - uit te voeren door een erkende, gekwalificeerde technicus.

23-REINIGING EN ONDERHOUD

VERVANGING VAN DE AFVOER VOOR OVERDRUK VOOR DE VERBRANDINGSKAMER

Het rubbertje "G" voor overdruk van de verbrandingskamer (afb.A) kan versleten en/of beschadigd raken. Dit betekent dat het eenmaal per jaar nodig is om die te vervangen, om de correcte werking van het systeem te verzekeren.

Handel volgens onderstaande aanwijzingen om deze vervanging uit te voeren

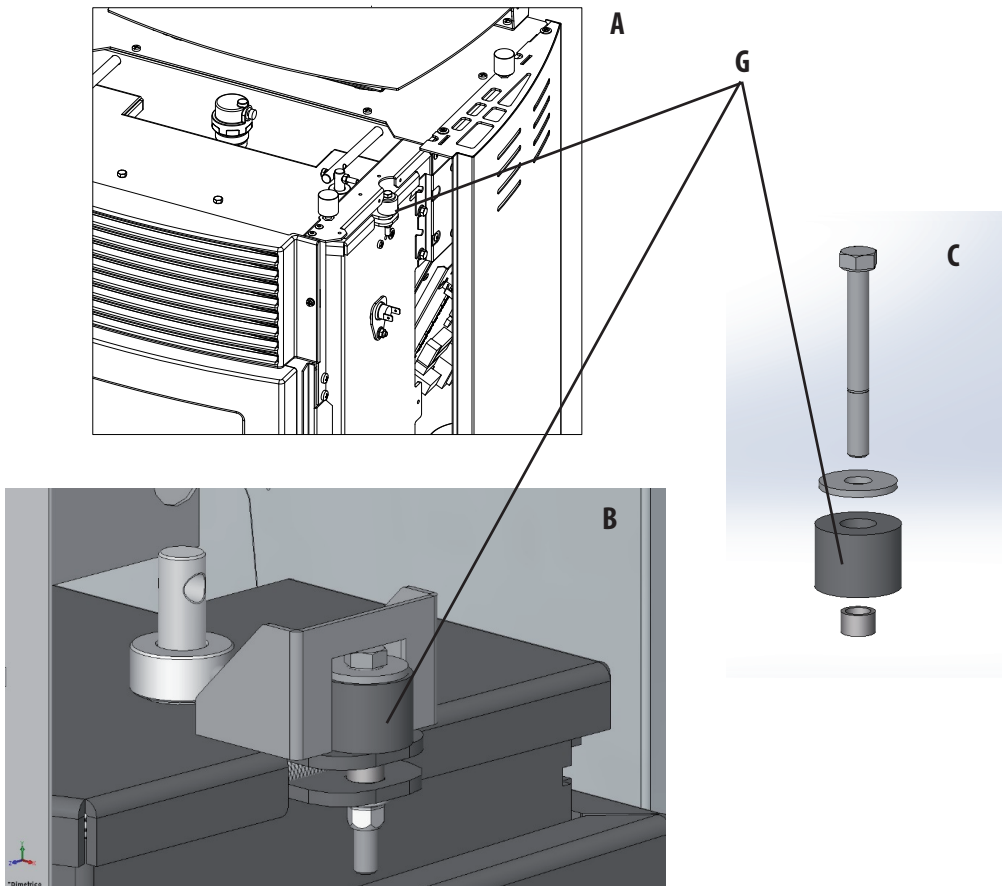
- De top verwijderen
- Verwijder het eerste keramiek element van de bekleding aan de zijkant of het stalen paneel (afhankelijk van het type kachel)
- Draai schroef-borgring-rubberdje-rol los, zoals aangetoond in afb. A/C (aan beide zijden van de afdekking)

Ga nu verder met de montage van de nieuwe kit:

- Bereid schroef-borgring-rubberdje-rol uitgelijnd voor, zoals in afb. C aangegeven, en schroef aan op de structuur.
- Haal de schroef helemaal aan.

Controleer nu of het samendrukken van het rubbertje correct is met behulp van de sjabloon die bij de kit zit.

- Plaats het sjabloon op de afdekking (afb.B); de kop van de schroef moet de bovenste referentie raken. Als dit niet het geval is, moet u de schroef aan- of losdraaien tot dit optreedt.



23-REINIGING EN ONDERHOUD

CONTROLE VAN DE INTERNE ONDERDELEN



OPGEPAST!

De controle van de interne elektromechanische onderdelen mag uitsluitend uitgevoerd worden door gekwalificeerd personeel dat over de technische kennis beschikt betreffende verbranding en elektriciteit.

Het is aanbevolen om dit periodiek onderhoud jaarlijks uit te voeren (via een geprogrammeerd contract voor assistentie), voor een visuele controle en de controle van de correcte werking van de interne onderdelen. De controle- en/of onderhoudsinterventies die absoluut noodzakelijk zijn voor de correcte werking van het product worden hieronder samengevat.

	ONDERDELEN/PERIODE	2-3 DAGEN	7 DAGEN	1 JAAR
ONDER DE ZORG VAN DE GEBRUIKER	Zone vuurpot		•	
	Aslade		•	
	Ruit	•		
	Onderste ruimte		•	
	Wervelinrichtingen		•	
ONDER DE ZORG VAN DE GEKVALIFICEERDE TECHNICUS	Volledige warmtewisselaar			•
	Rookkanaal			•
	Pakking van de deur			•
	Interne onderdelen			•
	Rookkanaal			•
	Circulatiepomp			•
	Platenwarmtewisselaar			•
	Hydraulische onderdelen			•
	Elektromechanische onderdelen			•
	Silicone schokdemper ter bescherming tegen overdruk voor de verbrandingskamer			•

REINIGING VAN HET DISPLAY VAN HET BEDIENINGSPANEEL



OPGEPAST!!

HET DISPLAY VAN HET PANEEL IS ERG DELICAAT, HET WORDT GELEVERD MET EEN BESCHERMENDE FILM EROVER.

TIPS VOOR DE REINIGING:

Schoonmaken met een zachte, katoenen doek, die droog is of lichtjes bevochtigd.

Geen agressieve detergents of polyester materialen gebruiken.

Geen schuursponsjes of detergents in poeder, of solventen zoals alcohol of benzine gebruiken, omdat die het oppervlak van het toestel kunnen beschadigen.

24-DEFECTEN/OORZAKEN/OPLOSSINGEN



AANDACHT:

Alle herstellingen mogen uitsluitend uitgevoerd worden door een gespecialiseerde technicus wanneer de kachel is uitgeschakeld en wanneer de stekker uit het stopcontact is gehaald.

STORING	MOGELIJKE OORZAKEN	OPLOSSINGEN
De pellets worden niet in de verbrandingskamer gevoerd	Het pelletreservoir is leeg	Vul het pelletreservoir
	De toevoerschroef is geblokkeerd door zaagsel	Maak het reservoir leeg en deblokkeer de toevoerschroef manueel door het zaagsel weg te nemen
	Reductiemotor defect	Vervang de reductiemotor
	Elektronische kaart defect	Vervang de elektronische kaart
Het vuur gaat uit of de kachel valt automatisch stil	Het pelletreservoir is leeg	Vul het pelletreservoir
	De pellets worden niet aangevoerd	Zie de vorige storing
	Inwerkingtreding van de veiligheidssonde van de pellettemperatuur	Laat de kachel afkoelen, stel de thermostaat opnieuw in tot de blokkering opgeheven wordt en schakel de kachel opnieuw in; neem contact op met de technische assistentie als het probleem niet verdwijnt
	Chrono actief	Controleer of de instelling chrono actief is
	De deur is niet perfect gesloten of de pakkingen zijn versleten	Sluit de deur en vervang de pakkingen door originele pakkingen
	Ongeschikte pellets	Vervang het type pellets door een soort die door de fabrikant wordt aanbevolen
	Geringe toevoer van pellets	Laat de toevoer van brandstof controleren volgens de instructies in de handleiding
	Verbrandingskamer vuil	Reinig de verbrandingskamer volgens de instructies in deze handleiding
	Afvoer verstopt	Reinig het rookkanaal
	Motor van de rookafzuiging beschadigd	Controleer en vervang eventueel de motor
	Temperatuur in het waterreservoir te hoog	Controleer of de pomp voor circulatie van het water correct werkt en controleer de hydraulische installatie in het algemeen.

24-DEFECTEN/OORZAKEN/OPLOSSINGEN

STORING	MOGELIJKE OORZAKEN	OPLOSSINGEN
De kachel werkt gedurende enkele minuten en schakelt dan uit	De inschakelfase is niet beëindigd	Herhaal de inschakelfase
	Tijdelijke onderbreking van de elektrische energie	Wacht tot de automatische herstart plaatsvindt
	Rookgaskanaal verstopt	Reinig het rookgaskanaal
	Temperatuursondes defect of stuk	Controleer en vervang de sondes
De pellets hopen zich op in de vuurpot, het glas van de deur wordt vuil en de vlam is zwak	Onvoldoende verbrandingslucht	Controleer of de luchtinlaat in de kamer aanwezig is en of die vrij is. Controleer of de filter van de verbrandingslucht op de buis Ø 5 cm voor luchtinlaat niet verstopt is. Reinig de vuurpot en controleer of alle gaten open zijn. Verricht een algemene reiniging van de verbrandingskamer en het rookkanaal. Controleer de staat van de pakkingen van de deur
	Vochtige of ongeschikte pellets	Verander van type pellet
	Motor aanzuiging rookgassen defect	Controleer en vervang eventueel de motor
De motor van de rookgasafzuiging werkt niet	De kachel krijgt geen elektrische stroom	Controleer de netspanning en de veiligheidszekering
	Blokkering van de motor veroorzaakt door verstopping.	Verricht een algemene reiniging van de verbrandingskamer en het rookkanaal.
	De motor is beschadigd	Controleer en vervang eventueel de motor en de condensor
	De moederkaart is defect	Vervang de elektronische kaart
	Het bedieningspaneel werkt niet	Vervang het bedieningspaneel
De kachel start niet	Geen elektrische energie	Controleer of de stekker in zit en de hoofdschakelaar op "I" staat
	Sonde pellets of water geblokkeerd	Wacht tot het pellet- of waterreservoir is afgekoeld en zet de kachel daarna opnieuw aan
	Zekering defect	Vervang de zekering
	Bougie beschadigd	Controleer en vervang eventueel de bougie

24-DEFECTEN/OORZAKEN/OPLOSSINGEN

PROBLEEMEN MET DE HYDRAULISCHE INSTALLATIE

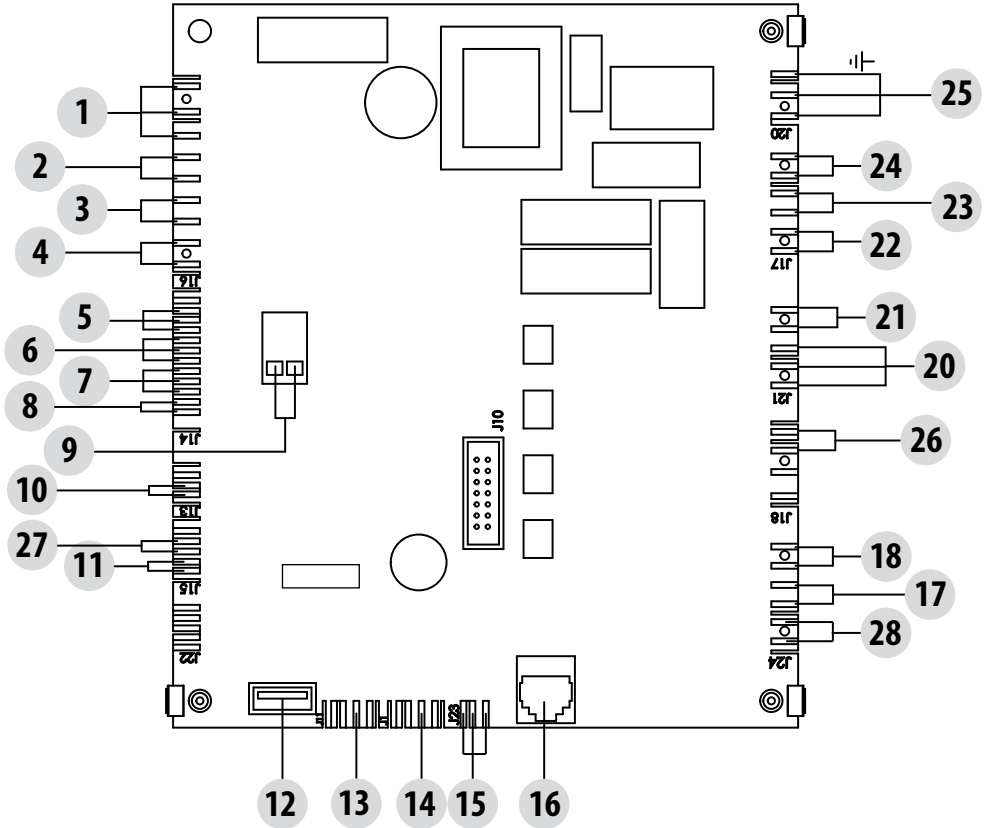
STORING	MOGELIJKE OORZAKEN	OPLOSSINGEN
Geen temperatuurstijging terwijl de kachel in werking is	Slechte regeling van de verbranding	Controle recept
	Ketel / installatie vuil	Ketel controleren en reinigen
	Vermogen van kachel onvoldoende	Controleer of de kachel kan tegemoetkomen aan de vraag van de installatie
	Pellettype van minderwaardige kwaliteit	Gebruik pellets van de producent
Condensatie in de ketel	Foutieve afstelling van de temperatuur van de ketel of pomp	Regel de kachel of de pomp op een hogere temperatuur
	Onvoldoende verbranding van de brandstof	Controle van het recept
Koude radiatoren in de winter	Thermostaat omgevingstemperatuur (plaatselijk of op afstand) is te laag ingesteld. Indien thermostaat op afstand, controleren of hij niet defect is.	Thermostaat op een hogere temperatuur stellen, hem eventueel vervangen (indien op afstand).
	De circulatiepomp draait niet omdat die geblokkeerd is	Circulatiepomp deblokkeren door de dop eraf te halen en de as te laten draaien met een schroevendraaier
	De circulatiepomp draait niet	De elektrische aansluitingen controleren, eventueel vervangen
	Lucht in de radiatoren.	De radiatoren ontluften.
Er komt geen warm water	Circulatiepomp is geblokkeerd	Circulatiepomp deblokkeren
Geluiden en geborrel	Lucht in de installatie	Ontlucht de installatie en vul hem



Indien de kachel NIET wordt gebruikt zoals voorgeschreven in onderhavige handleiding, wijst de fabrikant alle aansprakelijkheid af in geval van materiële en lichamelijke schade. Bovendien wijst de constructeur alle aansprakelijkheid af voor letsels aan personen of schade aan voorwerpen als de regels die aangeduid worden in deze handleiding niet worden gerespecteerd, en als het volgende niet wordt gerespecteerd:

- **De cursief gedrukte handelingen mogen uitsluitend door gespecialiseerd personeel van de fabrikant worden uitgevoerd**
- **Wanneer het onderhoud, reiniging en reparaties uitgevoerd worden, moeten alle maatregelen en/of voorzorgsmaatregelen getroffen worden.**
- **Maak de veiligheidsvoorzieningen niet onklaar.**
- **Verwijder de veiligheidsvoorzieningen niet.**
- **De kachel moet aangesloten worden op een doeltreffend systeem voor de rookafvoer.**
- **Het vertrek waar de ketel wordt geïnstalleerd, moet voldoende verlucht zijn.**

25-ELEKTRONISCHE KAART



LEGENDE BEKABELINGEN MOEDERKAART

- | | |
|---------------------------------------|-------------------------------------|
| 1. RELAIS AUX (C-NO-NC) | 15. CONTROLE POMP PWM |
| 2. DOMOTICA-CONTACT | 16. BEDIENINGSPANEEL |
| 3. OMGEVINGSSONDE | 17. HITTEBESCHERMER WATER |
| 4. AUX-INGANG | 18. THERMOBEVEILIGING RESERVOIR |
| 5. ENCODER ROOKGASSENVENTILATOR | 19. ----- |
| 6. ENCODER REDUCTIEMOTOR | 20. DRIEWEGKLEP |
| 7. DRUKTRANSDUCTOR | 21. VOEDING POMP/REINIGING |
| 8. WATERSONDE | 22. REDUCTIEMOTOR |
| 9. TEMPERATUURSONDE ROOKGASSEN | 23. ROOKGASSENVENTILATOR |
| 10. SENSOR PELLETNIVEAU (OPTIE) | 24. BOUGIE |
| 11. DEBIETREGELAAR WARM SANITAIRWATER | 25. SCHAKELAAR |
| 12. UPDATE SOFTWARE | 26. REINIGING VUURPOT |
| 13. EXPANSIE | 27. CONTACT VUURPOT |
| 14. SERIËLE COMMUNICATIE | 28. .DRUKSCHAKELAARS LUCHT EN WATER |

N.B. De elektrische bedradingen van de afzonderlijke onderdelen zijn voorzien van voorbekabelde connectoren waarvan de groottes onderling verschillen.



Via La Croce n°8
33074 Vigonovo di Fontanafredda (PN) – ITALIÉ
Telefoon: 0434/599599 r.a.
Fax: 0434/599598
Internet: www.mcz.it
e-mail: mcz@mcz.it