

PELLETKACHEL

# YANA LENA



YANA



LENA

**INHOUDSOPGAVE**

---

<b>Veiligheidsinformatie</b>	<b>4</b>
<b>Het assortiment</b>	<b>5</b>
<b>Algemene informatie</b>	<b>6</b>
<b>Uitpakken</b>	<b>10</b>
<b>Bekleding</b>	<b>12</b>
<b>Installatie</b>	<b>17</b>
<b>Gebruiksaanwijzing</b>	<b>24</b>
<b>Onderhoud</b>	<b>59</b>
<b>Adviezen voor mogelijke problemen</b>	<b>63</b>

---

*Oorspronkelijke uitgave in het Italiaans*

Het ondergetekende bedrijf EDILKAMIN S.p.a. met zijn maatschappelijke zetel in Via Vincenzo Monti 47 - 20123 Milaan (Italië) – Cod. Fiscale P.IVA (Italiaans Fiscaal en BTW-nummer) 00192220192

Verklaart voor eigen verantwoordelijkheid dat:  
De pelletkachel die hieronder wordt beschreven in overeenstemming is met verordening EU 305/2011 en met de geharmoniseerde Europese norm EN 14785:2006

PELLETKACHEL, van het handelsmerk EDILKAMIN, met de naam YANA - LENA

SERIENR: zie typeplaatje  
Prestatieverklaring  
Yana (DoP - EK n° 179)  
Lena (DoP - EK n° 180)  
Ref. Gegevensplaatje

Verklaart tevens dat:  
de houtpelletkachel NARA2 voldoet aan de vereisten van de Europese richtlijnen:  
2014/35/EG - Laagspanningsrichtlijn  
2014/30/EG - Richtlijn Elektromagnetische  
Compatibiliteit 2014/30/uE - Direttiva Compatibilità  
Elettromagnetica

Geachte heer/mevrouw,  
bedankt dat u voor ons product heeft gekozen. Voordat u het product gebruikt, vragen wij u deze handleiding aandachtig te lezen, zodat u het apparaat optimaal en in alle veiligheid kunt gebruiken.

Deze handleiding vormt een onlosmakelijk onderdeel van het product. daarom verzoeken wij u om haar te bewaren zolang het product meegaat. Als u de handleiding kwijtraakt, kunt u een kopie ervan aanvragen bij uw verkoper of downloaden in het downloadgebied op de site [www.edilkamin.com](http://www.edilkamin.com)

### Voor wie is de handleiding bedoeld

Deze handleiding is gericht aan:

- degene die het product thuis gebruikt ("GEBRUIKER");
- de monteur die het product installeert ("INSTALLATEUR")

Onderaan de pagina staat aangegeven aan wie de pagina gericht is (GEBRUIKER of INSTALLATEUR).

Controleer nadat u het product uit de verpakking heeft gehaald of het niet beschadigd is en of er geen onderdelen ontbreken.

Neem in geval van problemen onmiddellijk contact op met de winkel waar het apparaat is gekocht en overhandig een kopie van het garantiecertificaat en het aankoopbewijs. Bij de installatie en het gebruik van het apparaat moet worden voldaan aan alle lokale en nationale wetten en Europese normen. Voor de installatie en voor alles wat niet uitdrukkelijk is vermeld, gelden de nationale wetten in elk land.

De schema's in deze handleiding gelden bij benadering: ze hebben dus niet altijd strikt betrekking op het specifieke product en zijn in geen geval bindend.

Het product WORDT eenduidig geïdentificeerd door een 'controlecoupon'-nummer, te vinden op het garantiebewijs dat zich in het product bevindt.

Gelieve het volgende te bewaren:

- het garantiebewijs dat u in het product hebt gevonden
- de aankoopbon die u van de dealer hebt gekregen
- de verklaring van overeenstemming die de installateur heeft afgegeven.

De garantievoorwaarden staan vermeld op het garantiecertificaat dat u aantreft in het product.

### BETEKENIS VAN DE SYMBOLEN

In enkele delen van de handleiding worden de volgende symbolen gebruikt:



#### LET OP:

lees het bericht waarop dit signaalwoord betrekking heeft aandachtig door en begrijp het, want veronachtzaming van de aanwijzing die het bericht bevat kan ernstige schade aan het product veroorzaken en de veiligheid van de gebruiker in gevaar brengen.



#### INFORMATIE:

veronachtzaming van deze aanwijzing beïnvloedt het gebruik van het product.



#### WERKVOLGORDE:

volg de instructies voor de beschreven werkzaamheden

- Het product is niet ontworpen om te worden gebruikt door personen, inclusief kinderen, met beperkte lichamelijke, zintuiglijke en geestelijke vermogens.
- Het product is niet bestemd voor de bereiding van voedsel
- Het product is ontworpen voor het verbranden van houtpellets van categorie A1 in de zin van UNI EN ISO 17225-2, in de hoeveelheden en op de manieren die in deze handleiding worden beschreven.
- Het product is bedoeld voor gebruik binnenshuis in omgevingen met een normale vochtigheid
- Bewaar het product op droge plaatsen, waar ze niet blootstaan aan weersinvloeden.
- Raadpleeg voor de wettelijke en conventionele garantie het garantiebewijs dat zich in het product bevindt: in het bijzonder aanvaarden Edilkamin, noch de dealer aansprakelijkheid voor schade die voortkomt uit onjuiste installatie of onderhoud

Veiligheidsrisico's kunnen worden veroorzaakt door:

- installatie in ongeschikte ruimten. In het bijzonder waar brandgevaar heerst. NIET INSTALLEREN IN RUIMTEN met brandgevaar.
- contact met vuur en hete onderdelen (bv. glas en buizen). GEEN HETE ONDERDELEN AANRAKEN en, als de kachel uitgedoofd is maar nog warm is, altijd de handschoenen gebruiken. Anders riskeert met verbrandingen
- contact met (interne) elektrische onderdelen onder spanning. GEEN INTERNE ONDERDELEN AANRAKEN TERWIJL DE ELEKTRISCHE STROOM INGESCHAKELD IS. Kans op elektrische schok.
- gebruik van ongeschikte producten voor de ontsteking (bv. alcohol). NIET AANSTEKEN OF DE VLAM AANWAKKEREN MET VLOEISTOFSPRAYS OF EEN VLAMMENWERPER. Gevaar voor ernstige verbrandingen, persoonlijk letsel en materiële schade.
- gebruik van andere brandstof dan houtpellets. GEEN AFVAL, KUNSTSTOFFEN OF ANDERE MATERIALEN DAN HOUTPELLETS VERBRANDEN IN DE HAARD. Gevaar voor verontreiniging van het product, schoorsteenbrand en schade aan het milieu.
- warme reiniging van de haard. NIET SCHOONZUIGEN IN WARME TOESTAND. Gevaar voor beschadiging van de stofzuiger en eventueel rookvorming in de ruimte
- reiniging van het rookkanaal met verschillende stoffen. GEEN REINIGINGEN UITVOEREN MET ONTVLAMBARE PRODUCTEN. Gevaar voor brand en vlamterugslag.
- reiniging van het warme glas met ongeschikte producten. HET GLAS NIET SCHOONMAKEN ALS HET WARM IS, NOCH MET WATER, NOCH MET

ANDERE PRODUCTEN DAN DE AANBEVOLEN GLASREINIGERS Gevaar voor barsten in het glas alsook permanente, onherstelbare beschadiging ervan

- afzetting van ontvlabbare materialen binnen de veiligheidsafstanden die in deze handleiding staan vermeld. GEEN WASGOED OP HET PRODUCT LEGGEN. GEEN WASREKKEN PLAATSEN ZONDER DE VEILIGHEIDSAFSTAND IN ACHT TE NEMEN. Elke vorm van ontvlabbare vloeistof uit de buurt van het product houden. Brandgevaar.
- verstopping van de ventilatieopeningen in het lokaal of van de luchtinlaten. DE ONTLUCHTINGSOPENINGEN NIET AFSLUITEN, NOCH DE SCHOORSTEEN BLOKKEREN. Gevaar voor terugkeer van rook in de omgeving, met persoonlijk letsel of materiële schade tot gevolg.
- gebruik van het product als steunpunt of trap. NIET OP HET PRODUCT KLIMMEN EN HET NIET ALS STEUNPUNT GEBRUIKEN. Gevaar voor persoonlijk letsel en materiële schade
- gebruik van de kachel met open haard. HET PRODUCT NIET GEBRUIKEN TERWIJL DE DEUR OPEN IS.
- opening van de deur zodat er gloeiend materiaal naar buiten komt. GEEN gloeiend materiaal uit het product gooien. Brandgevaar.
- gebruik van water in geval van brand. BEL DE BRANDWEER in het geval van brand.
- Lees voor de veiligheid het gedeelte met gebruiksaanwijzingen in deze handleiding.

Het assortiment **Yana** en **Lena** in deze handleiding omvat verschillende modellen:

Yana met gemonteerde stalen zijpanelen en te monteren stenen inzetstukken

Yana met gemonteerde stalen zijpanelen en te monteren keramische inzetstukken

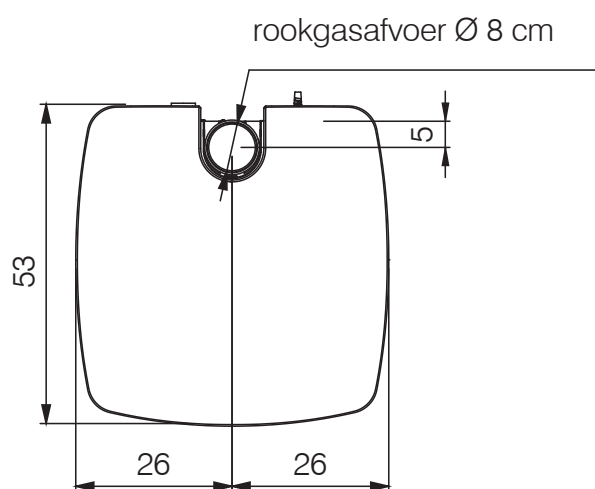
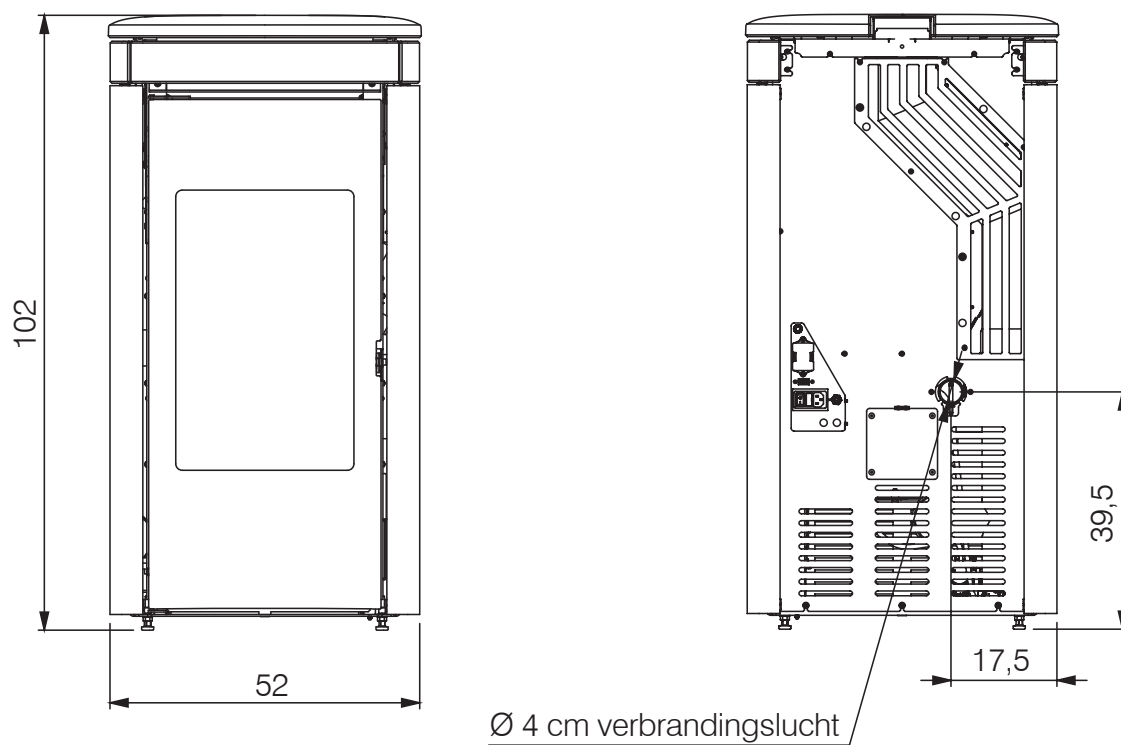
Lena met gemonteerde stalen zijpanelen en te monteren stenen inzetstukken

Lena met gemonteerde stalen zijpanelen en te monteren keramische inzetstukken

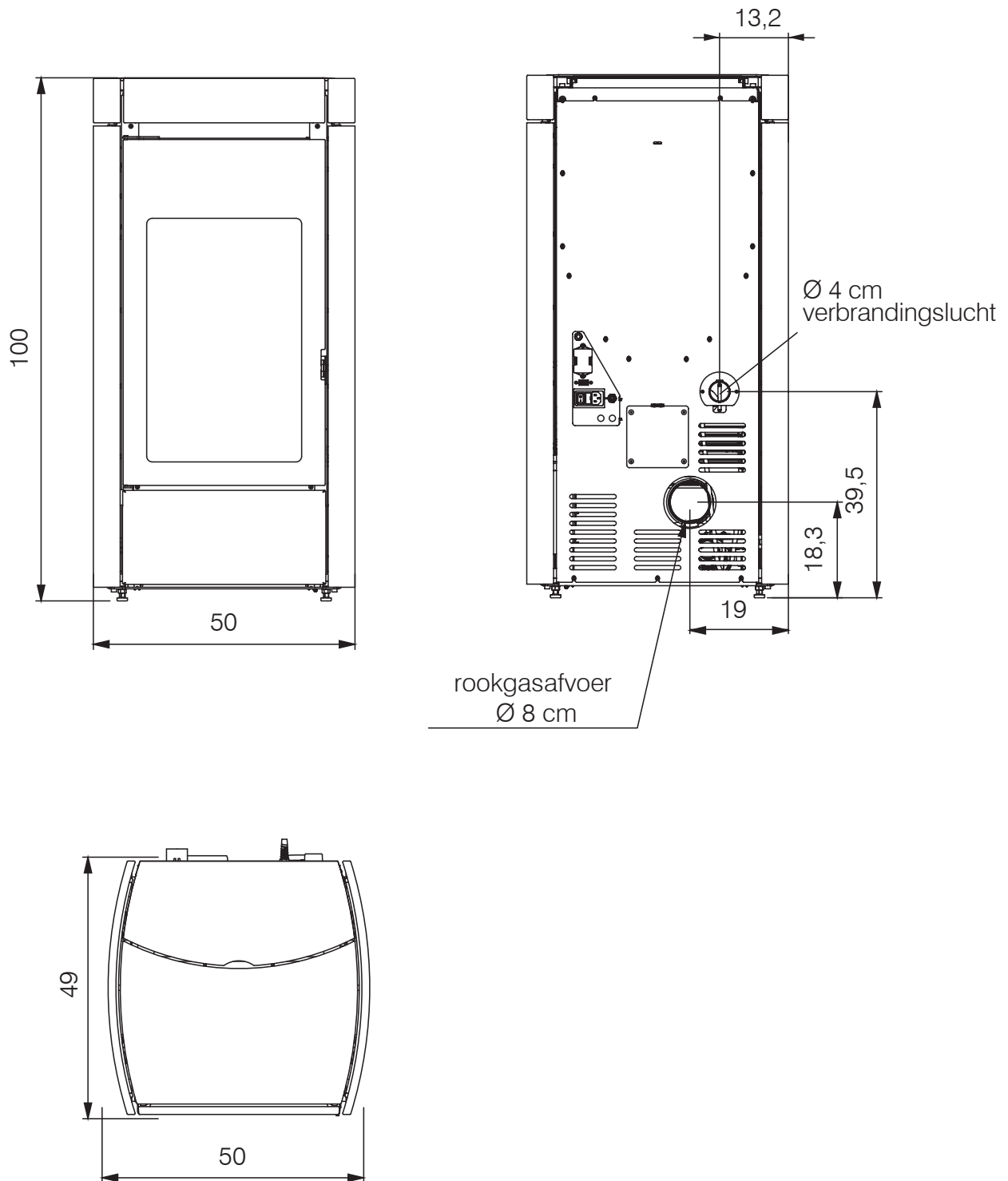
Lena met al gemonteerde stalen zijpanelen en frontelement

Lena met al gemonteerde stenen zijpanelen en frontelement

## YANA - afmetingen (cm)



**LENA - afmetingen (cm)**



**TECHNISCHE EIGENSCHAPPEN in de zin van de norm EN 14785** De gerapporteerde gegevens zijn indicatief en worden verzameld tijdens de certificeringsfase door een aangemelde instantie onder de voorwaarden van de norm. **De resultaten worden verkregen met gesloten glasreiniging. Gebruik door de installateur de meegeleverde pakking.**

	Yana		
	Nominaal vermogen	Beperkt vermogen	
Nuttig vermogen	6,9	3	kW
Rendement	88	85,9	%
Uitstoot CO bij 13% O <sub>2</sub>	0,007	0,007	%
Rookgastemperatuur	186	150	°C
Brandstofverbruik (PELLET 4,9 KW/KG)	1,6	0,7	kg/h
Tankinhoud	24		kg
Trek	11,1	10,6	Pa
Autonomie	15	34	ore
Verwarmbaar volume *	180		m <sup>3</sup>
Diameter rookkanaal (mannelijke aansluiting)	80		mm
Diameter luchttoevoer (mannelijke aansluiting)	40		mm
Gewicht met verpakking	123		kg
Energie-efficiëntieklasse (EU 2015/1186)	A+		

\* Voor de berekening van het brandstofverbruik werd een calorisch vermogen gebruikt van 4,8 kW/kg.

\*\* Het verwarmde volume wordt berekend op basis van een behoefte van 33 kcal/ m3h.

#### TECHNISCHE GEGEVENS VOOR DE BEMETING VAN DE SCHOORSTEEN

die moet voldoen aan de aanwijzingen van dit blad en de installatienormen voor elk product

	Nominaal vermogen	Beperkt vermogen	
Temperatuur uitgaande rook bij afvoer	223	180	°C
Minimum trek	0,01		Pa
Debiet van rookgassen	5,6	4	g/s

#### ELEKTRISCHE EIGENSCHAPPEN

Voeding	230 Vac +/- 10% 50 Hz
Gemiddeld geabsorbeerd vermogen	131 W
Gemiddeld geabsorbeerd beperkt	29 W
Gemiddeld geabsorbeerd stand by	3 W
Gemiddeld geabsorbeerd vermogen tijdens ontsteking	300 W
Frequentie radiobesturing (bijgeleverd)	2,4 GHz
Beveiliging	Fusibile 4 AT, 250 Vac 5x20

**EDILKAMIN s.p.a. behoudt zich het recht voor om zonder enige voorafgaande kennisgeving de producten te wijzigen voor elke vorm van verbetering.**



**TECHNISCHE EIGENSCHAPPEN in de zin van de norm EN 14785** De gerapporteerde gegevens zijn indicatief en worden verzameld tijdens de certificeringsfase door een aangemelde instantie onder de voorwaarden van de norm. **De resultaten worden verkregen met gesloten glasreiniging. Gebruik door de installateur de meegeleverde pakking.**

	<b>Lena</b>		
	Nominaal vermogen	Beperkt vermogen	
Nuttig vermogen	7,9	2,4	kW
Rendement	87,1	85,9	%
Uitstoot CO bij 13% O <sub>2</sub>	0,007	0,007	%
Rookgastemperatuur	203	150	°C
Brandstofverbruik (PELLET 4,9 KW/KG)	1,9	0,7	kg/h
Tankinhoud	16		kg
Trek	11,3	10,6	Pa
Autonomie	8	23	ore
Verwarmbaar volume *	205		m <sup>3</sup>
Diameter rookkanaal (mannelijke aansluiting)	80		mm
Diameter luchttoevoer (mannelijke aansluiting)	40		mm
Gewicht met verpakking	150		kg
Energie-efficiëntieklasse (EU 2015/1186)	A+		

\* Voor de berekening van het brandstofverbruik werd een calorisch vermogen gebruikt van 4,8 kW/kg.

\*\* Het verwarmde volume wordt berekend op basis van een behoefte van 33 kcal/ m3h.

#### TECHNISCHE GEGEVENS VOOR DE BEMETING VAN DE SCHOORSTEEN

die moet voldoen aan de aanwijzingen van dit blad en de installatienormen voor elk product

	Nominaal vermogen	Beperkt vermogen	
Temperatuur uitgaande rook bij afvoer	244	180	°C
Minimum trek	0,01		Pa
Debiet van rookgassen	6,2	4	g/s

#### ELEKTRISCHE EIGENSCHAPPEN

Voeding	230 Vac +/- 10% 50 Hz
Gemiddeld geabsorbeerd vermogen	142 W
Gemiddeld geabsorbeerd beperkt	29 W
Gemiddeld geabsorbeerd stand by	3 W
Gemiddeld geabsorbeerd vermogen tijdens ontsteking	300 W
Frequentie radiobesturing (bijgeleverd)	2,4 GHz
Beveiliging	Fusibile 4 AT, 250 Vac 5x20

**EDILKAMIN s.p.a. behoudt zich het recht voor om zonder enige voorafgaande kennisgeving de producten te wijzigen voor elke vorm van verbetering.**

**VOORBEREIDING EN UITPAKKEN**

De materialen waaruit de verpakking bestaat zijn niet giftig of schadelijk, en hoeven dus niet op een speciale manier als afval te worden verwerkt.

De opslag, verwerking als afval of eventuele recycling moeten worden verzorgd door de eindgebruiker, zoals bepaald in de geldende wetsvoorschriften.

In de kachel bevinden zich:

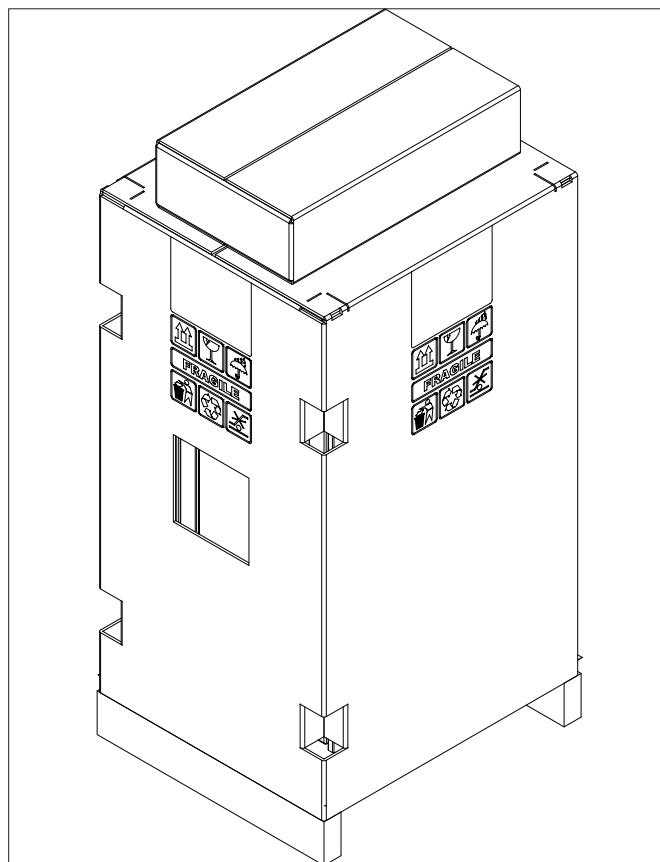
- de radiobesturing,
- het garantiebewijs,
- deze handleiding,

De 'koude hand' voor het openen van de deur bevindt zich eveneens op de pallet.



Aanbevolen wordt om het product bij elke verplaatsing recht op te houden en geschikte instrumenten te gebruiken. Neem de geldende veiligheidsvoorschriften in acht. Kantel de verpakking niet en wees zeer voorzichtig met de onderdelen die moeten worden gemonteerd.

Het verpakkingsmateriaal (bijvoorbeeld plastic, folievellen) kan gevaarlijk zijn voor kinderen. Er bestaat verstikkingsgevaar. Houd de verpakking buiten bereik van kinderen.



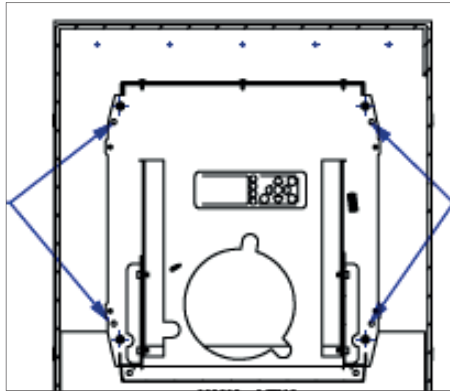


PROBEER DE KACHEL NIET VAN DE PALLET TE VERWIJDEREN VOORDAT U DE ZIJKANTEN HEBT VERWIJDERD EN DE SCHROEVEN (TWEË AAN ELKE KANT) HEEFT VERWIJDERD DIE DE KACHEL AAN DE PALLET BEVESTIGEN

**OM DE KACHEL UIT DE PALLET TE VERWIJDEREN**

- draai de heupen los (VOOR LENA MOET HET VASTE DEEL VAN DE BOVENKANT WORDEN VERWIJDERD\*)
- draai de schroeven los waarmee de kachel aan de pallet is bevestigd

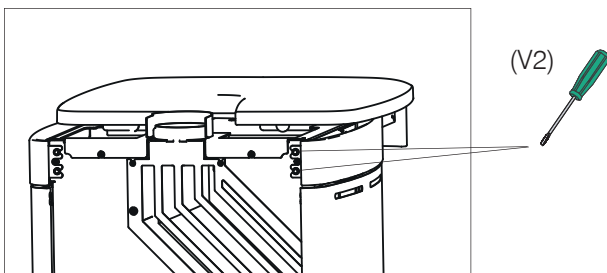
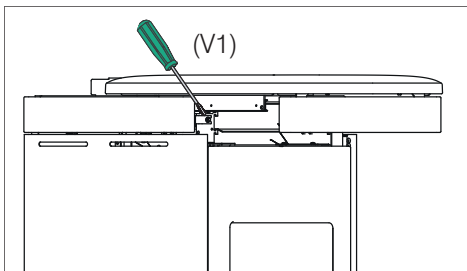
schroeven waarmee de kachel aan de pallet is bevestigd



schroeven waarmee de kachel aan de pallet is bevestigd

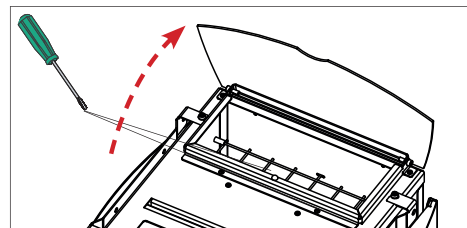
**YANA**

1. Open het pelletdeksel en draai de schroeven (V1) (V2)

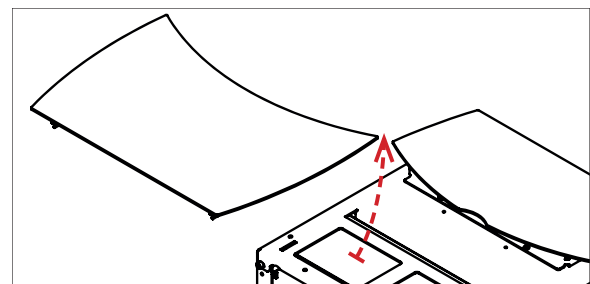


**LENA**

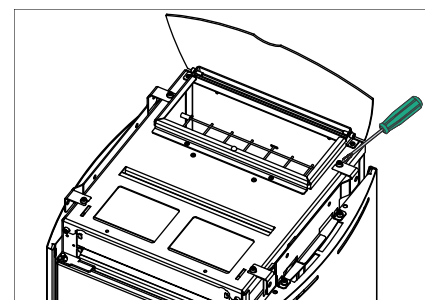
1. Open het pelletdeksel en draai de schroeven los die het niet te openen deel van de bovenkant vastzetten.



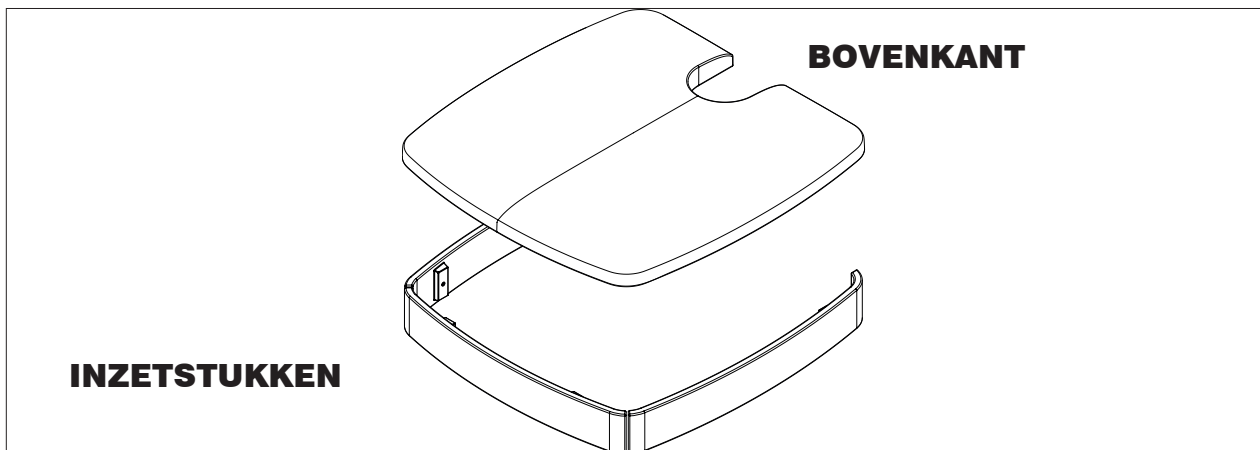
2. Schuif het niet te openen deel van de bovenkant eruit.



3. Draai de schroeven los en verwijder de zijkanten.



**INDICATIEVE TEKENINGEN, DIE NIET ALTIJD VERWIJZEN NAAR HET SPECIFIEKE MODEL.**

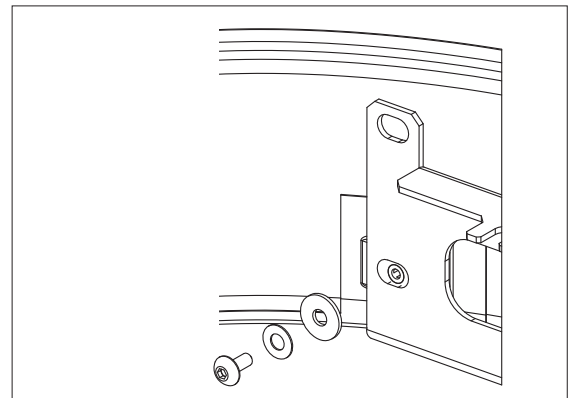


## INZETSTUKKEN

**1. Met de zijkanten al verwijderd om de kachel van de pallet te verwijderen, monteert u de twee zijpanelen aan de zijbevestigingsbeugel met behulp van de meegeleverde schroeven en ringen.**



Draai niet te hard aan, om breuk van de inzetstukken te voorkomen.

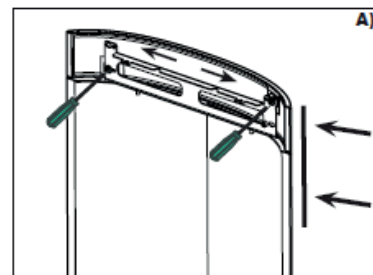


## AANPASSINGEN

Er zijn aanpassingen mogelijk voor een optimale uitlijning

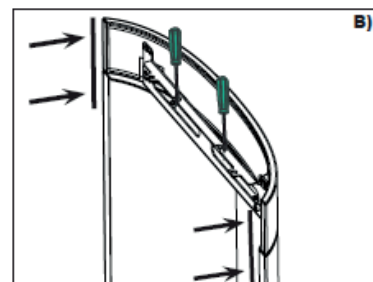
**A)** Uitlijning voorkant tussen zijkant en tegel.

Draai de schroeven aan en houd hierbij de rand aan de voorkant van de tegel in lijn met de zijkant, zoals aangegeven door de pijlen. Gebruik eventueel sluitringen.



**B)** Laterale uitlijning tussen zijkant en tegel.

Draai de aangegeven schroeven los. Zorg er aan de zijden voor dat de randen van de tegel in lijn met de zijkant zijn, zoals aangegeven door de pijlen, en draai de aangegeven schroeven aan.



**INDICATIEVE TEKENINGEN, DIE NIET ALTIJD VERWIJZEN NAAR HET SPECIFIEKE MODEL.**

**INSTALLATEUR**

## 2. Plaats de zijkanten terug

### AANPASSINGEN

Lijn de hoge rand van het keramiek uit met de rand van de bovenkant

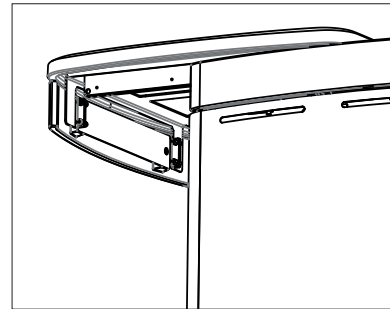
## 3. Open de schuifklep en monteer de frontpan met de bijgeleverde schroeven en ringen.

### AANPASSINGEN

Lijn de fronttegel uit zodat deze gecentreerd is ten opzichte van de bovenkant en op dezelfde hoogte als de zijtegels.

### NOTITIE

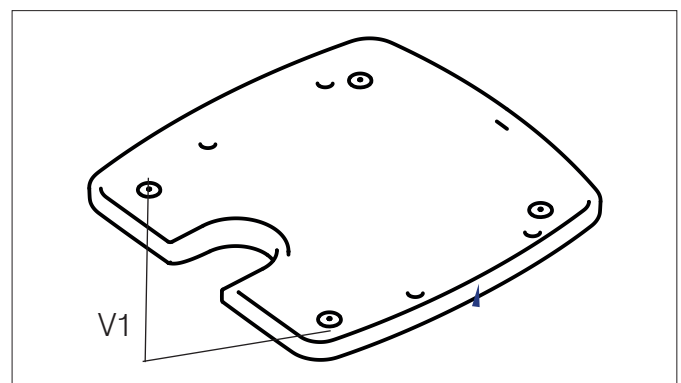
We raden aan om hittebestendige siliconen te gebruiken om de tegel permanent te bevestigen; het is voldoende om een horizontale siliconenkraal in het midden van de tegel te leggen om deze op de metalen drager te bevestigen.



### BOVENKANT

Pak de bovenkant en keer hem om:

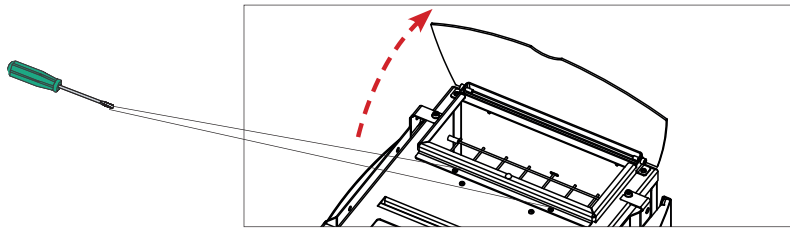
1. Bevestig de schroeven onder de bovenkant (V1).
2. Plaats de bovenkant terug met de mooie zijde naar boven.
3. Plaats de bovenkant met de 2 schroeven in de gaten die in de schuifbare onderplaat zitten.
4. Draai de schroeven aan het voorste deel vast en open hierbij de schuifbare onderplaat.



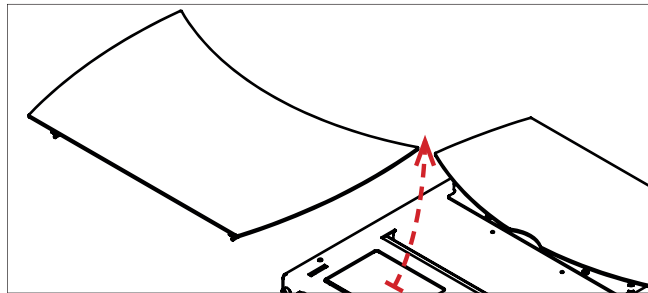
**INDICATIEVE TEKENINGEN, DIE NIET ALTIJD VERWIJZEN NAAR HET SPECIFIEKE MODEL.**

**INSTALLATEUR**

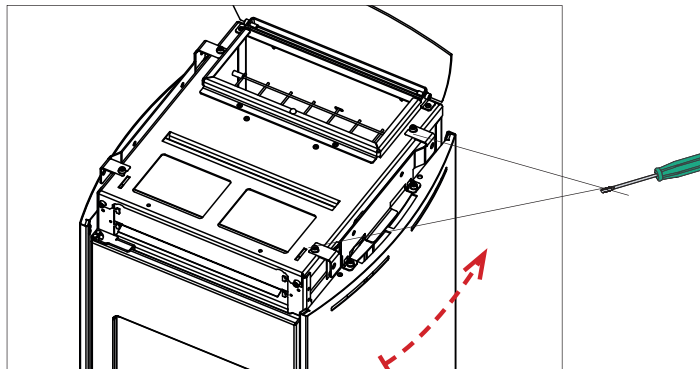
1. Open het pelletdeksel en draai de schroeven los die het niet te openen deel van de bovenkant vastzetten.



2. Schuif het niet te openen deel van de bovenkant eruit.



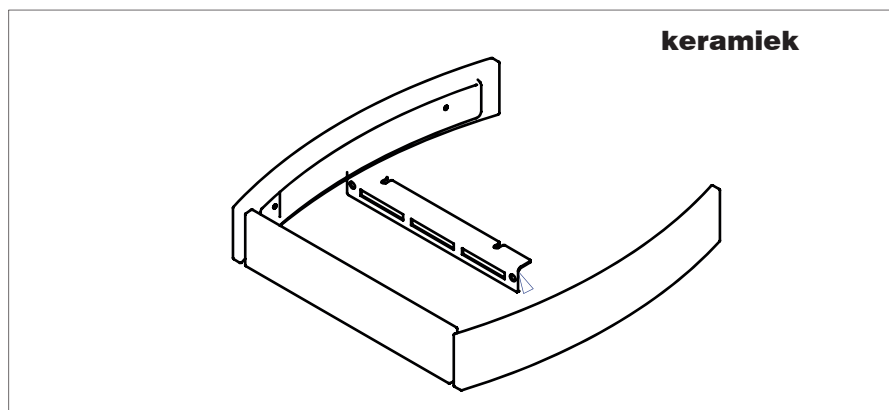
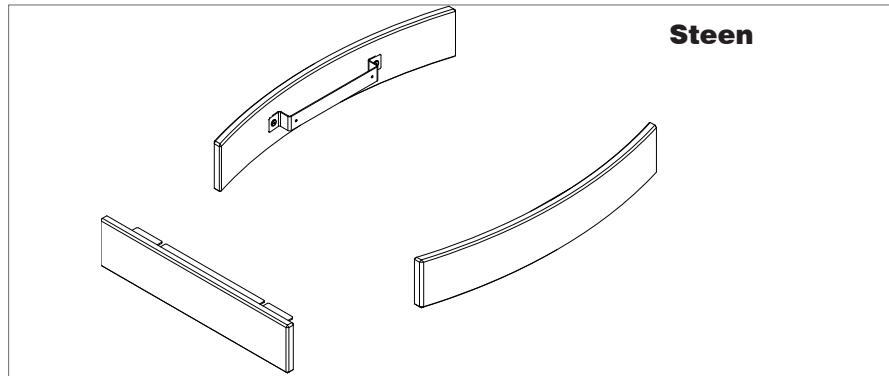
3. Draai de schroeven los en verwijder de zijkanten.



4. Pak de drie stenen / keramische delen.

Voor de keramische delen: bevestig de plaat met de schroeven aan het keramische frontelement.

Bevestig dan de delen met de schroeven aan de structuur



### AANPASSINGEN

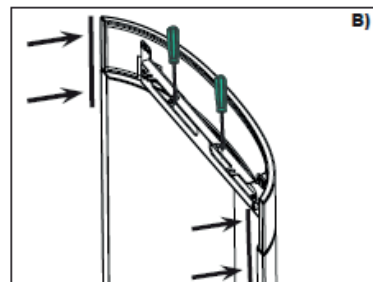
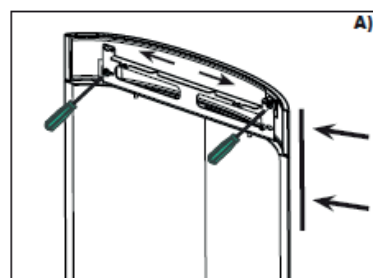
Er zijn aanpassingen mogelijk voor een optimale uitlijning

**A)** Uitlijning voorkant tussen zijkant en tegel.

Draai de schroeven aan en houd hierbij de rand aan de voorkant van de tegel in lijn met de zijkant, zoals aangegeven door de pijlen. Gebruik eventueel sluitringen.

**B)** Laterale uitlijning tussen zijkant en tegel.

Draai de aangegeven schroeven los. Zorg er aan de zijden voor dat de randen van de tegel in lijn met de zijkant zijn, zoals aangegeven door de pijlen, en draai de aangegeven schroeven aan.



**INDICATIEVE TEKENINGEN, DIE NIET ALTIJD VERWIJZEN NAAR HET SPECIFIEKE MODEL.**

**INSTALLATEUR**

5. Plaats de zijkanten terug en bevestig ze met de schroeven aan de structuur en de onderplaat.

6. Plaats het niet te openen deel van de bovenkant terug.



**WOORD VOORAF OVER DE INSTALLATIE**

Wij herinneren eraan dat:

- alleen gekwalificeerd personeel dat de vereiste verklaring van overeenstemming kan afgeven bevoegd is om het product te installeren
- er moet worden voldaan aan alle lokale en nationale wetten en de Europese normen bij de installatie en het gebruik van het product. In Italië is de norm UNI 10683 de referentie
- Ingeval van installatie in een appartementencomplex moet u op voorhand toestemming vragen aan de beheerder.

Hieronder geven we enkele algemene aanwijzingen, die geen vervanging vormen van de controle van de plaatselijke normen en geen enkele verantwoordelijkheid impliceren voor het werk van de installateur.

**Controle van de geschiktheid van de ruimte voor installatie**

- Het volume van de ruimte moet groter zijn dan 20 m<sup>3</sup>
- De vloer moet het gewicht van het product en de accessoires kunnen dragen.
- Zet het product waterpas
- Installatie in slaapkamers, badkamers, ruimten waar een ander product aanwezig is dat lucht voor verbranding uit dezelfde ruimte haalt, of in ruimten met een explosieve atmosfeer, is niet toegestaan. Eventuele afzuigventilatoren die in dezelfde ruimte of kamer functioneren als waarin het product wordt geïnstalleerd, kunnen trekproblemen veroorzaken.
- In aanwezigheid van producten op gas, controleer in Italië de compatibiliteit in de zin van UNI 10683 en UNI 7129.

**Bescherming tegen warmte en veiligheidsafstanden**

Alle oppervlakken van het gebouw die aan het product grenzen moeten beschermd zijn tegen oververhitting. Welke isolatiemaatregelen moeten worden getroffen, hangt af van het aanwezige type oppervlakken.

Bij het plaatsen van het product moet worden voldaan aan de volgende veiligheidsvoorwaarden:

- minstens 5 cm afstand aan de zijkanten en 5 cm achterkant tot ontvlambare materialen.
- er mogen geen ontvlambare materialen worden geplaatst op minder dan 80 cm aan de voorkant van de kachel.

Als de kachel wordt verbonden met een wand van hout of ander ontvlambaar materiaal, moet de rookgasafvoerleiding goed worden geïsoleerd.

Bij installatie op een vloer van ontvlambaar en/of brandbaar materiaal, of op een vloer met onvoldoende draagvermogen, wordt geadviseerd het product op een stalen of glazen plaats te zetten om de belasting te verdelen.

Vraag de dealer om deze optional.

**Opmerkingen over de opstelling van het product**

Het product is bestemd om te werken in alle weersomstandigheden. In bijzondere situaties, bijvoorbeeld bij harde wind, zouden de veiligheidssystemen kunnen ingrijpen en het product doven.

Neem contact op met het technische assistentiecentrum van Edilkamin.

**SCHOORSTEENSYSTEEM**

**(Rookkanaal, schoorsteen en schoorsteenpot)**

Dit hoofdstuk is geredigeerd volgens de Europese normen EN 13384, EN 1443, EN 1856, EN 1457. De installateur moet rekening houden met deze normen en elke eventuele andere plaatselijk geldende norm. Deze handleiding dient op geen enkele manier te worden gezien als vervanging van de geldende normen.

Het product moet worden verbonden met een geschikt rookgasafvoersysteem dat een volledig veilige afvoer van de door de verbranding geproduceerde rookgassen waarborgt.

Alvorens het product te positioneren moet de installateur nagaan of de schoorsteen geschikt is.

**ROOKKANAAL, SCHOORSTEEN**

Het rookkanaal (de leiding die de rookuitgangsoopening van de haard verbindt met de opening van de schoorsteen) en de schoorsteen moeten onder meer voldoen aan de volgende normbepalingen:

- de afvoer van maar één product ontvangen (afvoer van meerdere producten samen is niet toegestaan)
- een voornamelijk verticale ontwikkeling hebben
- geen in tegengestelde richting hellende delen bevatten
- bij voorkeur een ronde binnendoorsnede hebben, maar hoe dan ook een verhouding tussen de zijanten van minder dan 1,5
- bij het dak eindigen met een geschikte schoorsteenpot: directe afvoer via de wand of in gesloten ruimten is verboden, ook in de open lucht
- gerealiseerd zijn met materialen van brandgedragklasse A1 in de zin van UNI EN 13501 of soortgelijke nationale norm.

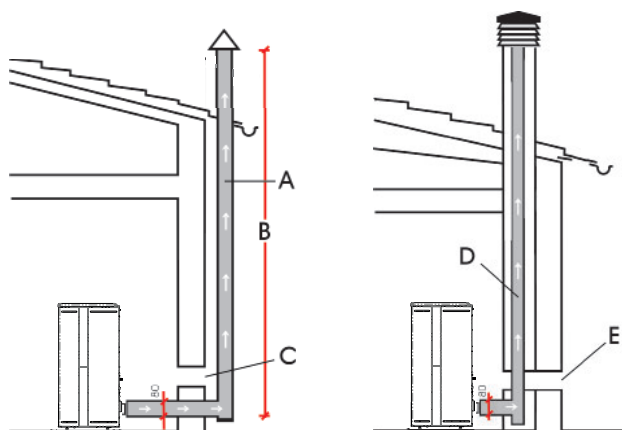
- naar behoren gecertificeerd zijn, met een geschikte schoorsteenplaat als ze van metaal zijn
- de aanvankelijke doorsnede handhaven of deze alleen veranderen vlak na de uitgang van het product, en niet in de schoorsteen

**HET ROOKGASKANAAL**

Afgezien van de algemene voorschriften die gelden voor het rookkanaal en de schoorsteen, geldt het volgende voor het rookgaskanaal:

- hij mag niet gemaakt zijn van buigzaam metaal
- hij moet geïsoleerd zijn als hij door onverwarmde ruimten passeert of naar buiten loopt
- hij mag niet door ruimten lopen waar de installatie van warmtegeneratoren met verbranding, die brandgevaar veroorzaken of niet geïnspecteerd kunnen worden, verboden is.
- hij moet het mogelijk maken roet weg te halen en moet geïnspecteerd kunnen worden
- maximaal 3 bochten bevatten met een omvang van maximaal 90° maken
- hij moet één horizontaal deel hebben met een aanbevolen maximale lengte van 3 meter, afhankelijk van de trek. Houd er in ieder geval rekening mee dat zich in lange stukken gemakkelijk vuil ophoopt en ze moeilijk schoon te houden zijn.

**GEBRUIKELIJKE GEVALLEN**



- A:** metalen schoorsteen, geïsoleerd in de zin van EN 1856
- B:** hoogte minimaal 1,5 m, en hoe dan ook voorbij de dakgoot
- C-E:** externe luchtinlaat (doorgang minimaal 80 cm<sup>2</sup>)
- D:** stalen schoorsteen in een als bestaande, gemetselde schoorsteen

**DE SCHOORSTEEN:**

Afgezien van de algemene voorschriften die gelden voor het rookgaskanaal, geldt het volgende voor de schoorsteen:

- hij mag alleen worden gebruikt voor de afvoer van rookgassen
- hij moet correct gedimensioneerd zijn voor de afvoer van rookgassen (EN 13384-1)
- hij moet bij voorkeur geïsoleerd zijn, van staal en met een ronde binnendoorsnede. Als hij rechthoekig is moeten de hoeken een straal hebben van niet minder dan 20 mm en een verhouding tussen de interne afmetingen van <1,5
- hij moet normaliter een hoogte van minstens 1,5 meter hebben
- hij moet een constante doorsnede handhaven
- hij moet waterdicht zijn en thermisch geïsoleerd om de trek te waarborgen
- hij moet bij voorkeur een opvangkamer van onverbrand materiaal en eventueel condens bevatten.
- Als hij al aanwezig was, moet hij worden schoongemaakt om brandgevaar te vermijden.
- als algemene indicatie wordt geadviseerd de schoorsteen te omkokeren als de diameter groter is dan 150 mm.

**OMKOKERD SYSTEEM:**

Afgezien van de algemene voorschriften die van toepassing zijn op het rookkanaal en de schoorsteen, geldt het volgende voor een omkokerd systeem:

- dit moet een negatieve druk hebben;
- het moet geïnspecteerd kunnen worden
- het moet conform de plaatselijke verordeningen zijn.

**DE SCHOORSTEENPOT**

- moet windwerend zijn
- een binnendoorsnede hebben die gelijk is aan die van de schoorsteen, en een doorsnede van de uitgaande rookgasdoorgang die gelijk is aan minstens het dubbele van de binnendoorsnede van de schoorsteen
- bij paarsgewijze schoorstenen (die bij voorkeur een onderlinge afstand moeten hebben van 2 m) moet de schoorsteenpot die de afvoer van het product met vaste brandstof ontvangt, of die van de hoogste verdieping, zich minstens 50 cm boven de andere bevinden
- het moet tot voorbij het terugstroomgebied gaan (in Italië is de referentienorm UNI 10683 punt 6.5.8.)
- het moet onderhoud van de schoorsteen mogelijk maken

**EXTERNE LUCHTINLAAT**

In het algemeen suggereren wij twee verschillende manieren om de toestroom van voor de verbranding noodzakelijke lucht te waarborgen.

**Indirecte luchtinlaat**

Bereid op vloerniveau een luchtinlaat met een nuttig oppervlak (dus zonder roosters of andere beschermingen) van minstens 80 cm<sup>2</sup> voor (diameter 10 cm).

Om luchtstromingen te vermijden adviseren wij om de luchtinlaat achter de kachel of een radiator te plaatsen.

Wij adviseren om de inlaat niet voor het product te plaatsen, om hinderlijke luchtstromingen te vermijden.

**Directe luchtinlaat**

Bereid een luchtinlaat voor met een nuttige doorsnede (dus zonder roosters of andere beschermingen) die gelijk is aan de doorsnede van de luchtinlaatopening achter het product.

Verbind de luchtinlaat met de opening door middel van een (eventueel buigzame) leiding. Vergroot de diameter van de leiding als de leiding niet glad is: schat hierbij het vulverlies in.

Wij adviseren deze niet langer te maken dan 3 m, met maximaal één bocht, afhankelijk van de trek van de schoorsteen.

De toestroom van lucht mag alleen afkomstig zijn van een aangrenzende ruimte, op voorwaarde dat:

- de stroming zonder obstakels plaatsvindt door permanente openingen die communiceren met de buitenlucht;
- de ruimte die aan de installatieruimte grenst nooit een onderdruk heeft ten opzichte van de buitenlucht;
- de aangrenzende ruimte niet gebruikt wordt als garage of voor activiteiten die brandgevaar veroorzaken, en verder ook niet als bad- of slaapkamer
- de aangrenzende ruimte geen gemeenschappelijke ruimte van het gebouw is

In Italië schrijft de norm UNI 10683 voor dat de ventilatie ook voldoende is als een drukverschil tussen de buitenlucht en de lucht in de ruimte gewaarborgd wordt van 4 PA of minder (norm UNI EN 13384-1). Hiervoor is de installateur die de verklaring van overeenstemming afgeeft verantwoordelijk.

**CONTROLE ELEKTRISCHE AANSLUITING  
(breng het stopcontact op een gemakkelijk bereikbare plek aan)**

De kachel is voorzien van een elektrische voedingskabel die op een stopcontact van 230V 50 Hz, bij voorkeur voorzien van een magnetothermische schakelaar, moet worden aangesloten.

Spanningsvariaties van meer dan 10% kunnen de werking van de kachel negatief beïnvloeden.

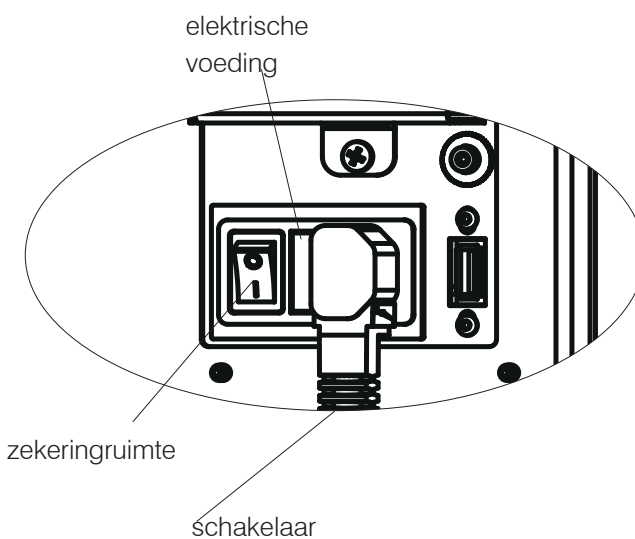
De elektrische installatie moet aan de normen voldoen. Controleer in het bijzonder de doeltreffendheid van de aarding.

Edilkamin acht zich niet verantwoordelijk voor storingen in de werking die het gevolg zijn van een slecht functionerend aardcircuit.

De voedingslijn moet een doorsnede hebben die passend is voor het vermogen van de apparatuur.

De elektrische voedingskabel mag niet in contact komen met de afvoerbuizen of andere hete delen van de kachel.

We raden u aan een ON/OFF schakelaar te installeren.



**Fasen voor de eerste ontsteking**

- Zorg dat u de inhoud van deze handleiding gelezen en begrepen heeft
- Haal alle ontvlambare componenten uit het product (handleidingen, etiketten enz.). Verwijder vooral ook eventuele etiketten van het glas.



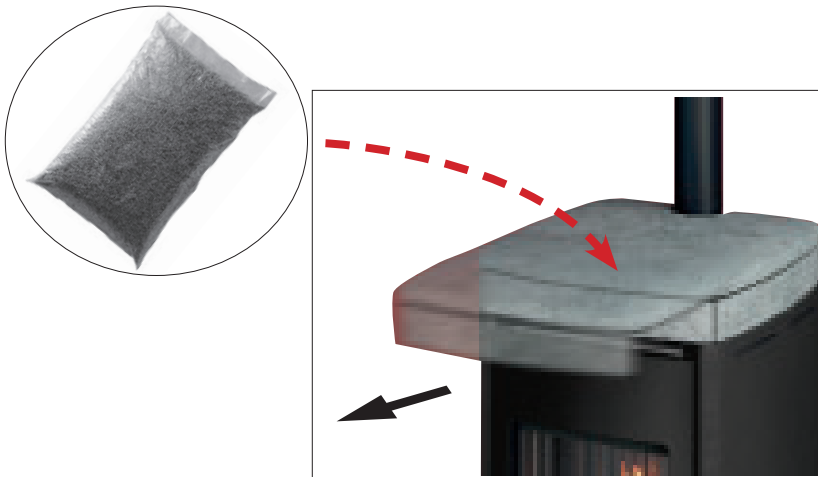
Tijdens de eerste ontstekingen is het mogelijk dat u een lichte verflucht ruikt. Dit zal binnen korte tijd verdwijnen.

**PELLETS LADEN IN DE TANK**

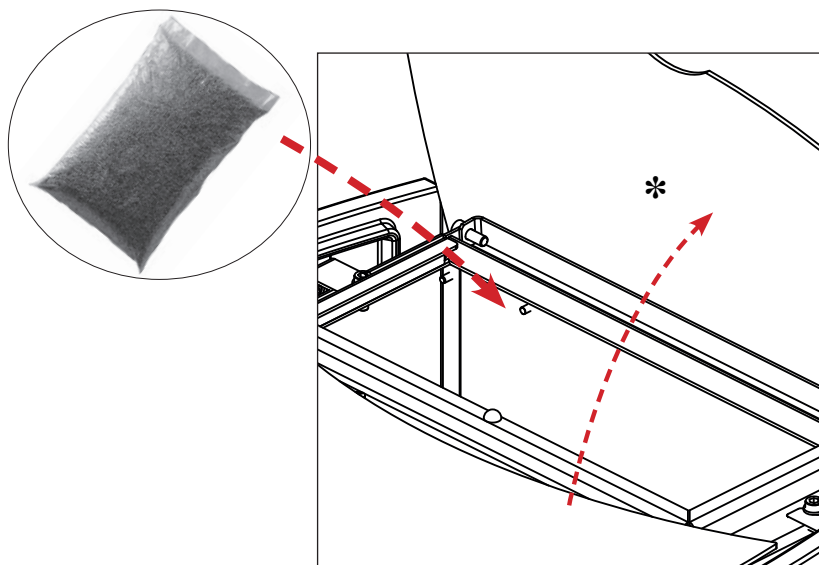
- Tijdens deze operatie **NOOIT** de zak met pellets op het bovenste rooster leggen, want zou de plastic zak door de hitte de lak van de bovenkant kunnen beschadigen.
- Gebruik de speciale handschoenen voor het laden van de kachel terwijl deze in werking, en dus heet is.

**YANA**

De pelletkachel met originele schuifblad

**LENA**

Om toegang te krijgen tot de tank moet het deksel worden opgetild \*.



**BRANDSTOF**

Gebruik houtpellets van klasse A1 in de zin van de norm UNI EN ISO 17225-2 of analoge plaatselijke normen, die bijvoorbeeld de volgende kenmerken hebben.

diameter 6 mm;

lengte 3-4 cm

vochtigheid < 10 %



Let op

Het gebruik van andere brandstof kan schade aan het product veroorzaken

**WERKINGSMODI**

Modus	Instelbare grootheden
HANDMATIG	<ul style="list-style-type: none"> <li>• vermogensniveau</li> <li>• ventilatieniveau (de ventilatoren, als er meer dan één is, zijn apart instelbaar)*</li> </ul>
AUTOMATISCH	<ul style="list-style-type: none"> <li>• gewenste omgevingstemperatuur</li> <li>• ventilatieniveau*</li> </ul>
CHRONO	<ul style="list-style-type: none"> <li>• gewenste omgevingstemperatuur, gekozen op de verschillende dagen van de week</li> <li>• ventilatieniveau*</li> </ul>

\* door de ventilatie te verlagen kan het product automatisch ook het vermogen reguleren om het maximale rendement te behouden.

Het product beschikt ook over de volgende aanvullende functies.

Functie	In welke modi kan ze geactiveerd worden	Wat doet ze
Stand-by	automatisch chrono	wanneer de gewenste temperatuur bereikt is, dooft het product uit; het ontsteekt weer als de temperatuur daalt
RELAX	handmatig automatisch chrono	hiermee is werking met natuurlijke convectorie (ventilatie uitgeschakeld) mogelijk, waardoor het vermogen wordt verlaagd
EASY TIMER	handmatig automatisch	hiermee kan het doven/ontsteken na een bepaald aantal uren (max. 12) worden geprogrammeerd

**OPTIONELE AANSLUITINGEN**

Op verzoek kan de technicus het volgende leveren:

- externe thermostaat,
- telefoonkiezer,
- voelers/thermostaten voor het beheer van de kanalisatieventilatoren (indien op het model aanwezig)

**INTERFACE**

Het product kan standaard als volgt worden bestuurd:

- met AFSTANDSBEDIENING via bluetooth: bruikbaar voor alle functies, in de nabijheid van het product
- via wifi met een APP: bruikbaar voor alle functies, ook buitenshuis, met internetverbinding

Indien nodig kunnen enkele functies ook bestuurd worden met een

- SAVE PANEL: paneel voor de ontsteking/uitdoving; instelling van het vermogen

Bij aankoop van optionele Edilkamin-producten

- UMTS-MODEM: voor het beheer van enkele functies, ook buitenshuis via mobiele telefoon

Bij aankoop van optionele producten niet van Edilkamin

- SPRAAKBESTURING: Alexa of Google Home



**AFSTANDSBEDIENING**

De afstandsbediening heeft functies voor drie partijen:

- de gebruiker van het product (verrichtingen niet beschermd door een wachtwoord)
- de installateur (verrichtingen met wachtwoord, aangezien eventuele fouten de werking en de VEILIGHEID van het product in het geding kunnen brengen)
- het technisch assistentiecentrum (TAC) van Edilkamin (verrichtingen met wachtwoord, aangezien eventuele fouten de werking en de VEILIGHEID van het product in het geding kunnen brengen)

**Eigenschappen:** RF-zend-/ontvangstmodule frequentie 2,4 GHz - Aanbevolen voeding met 3 AA-batterijen van 1,5 Vdc (van minstens 1600 mAh).



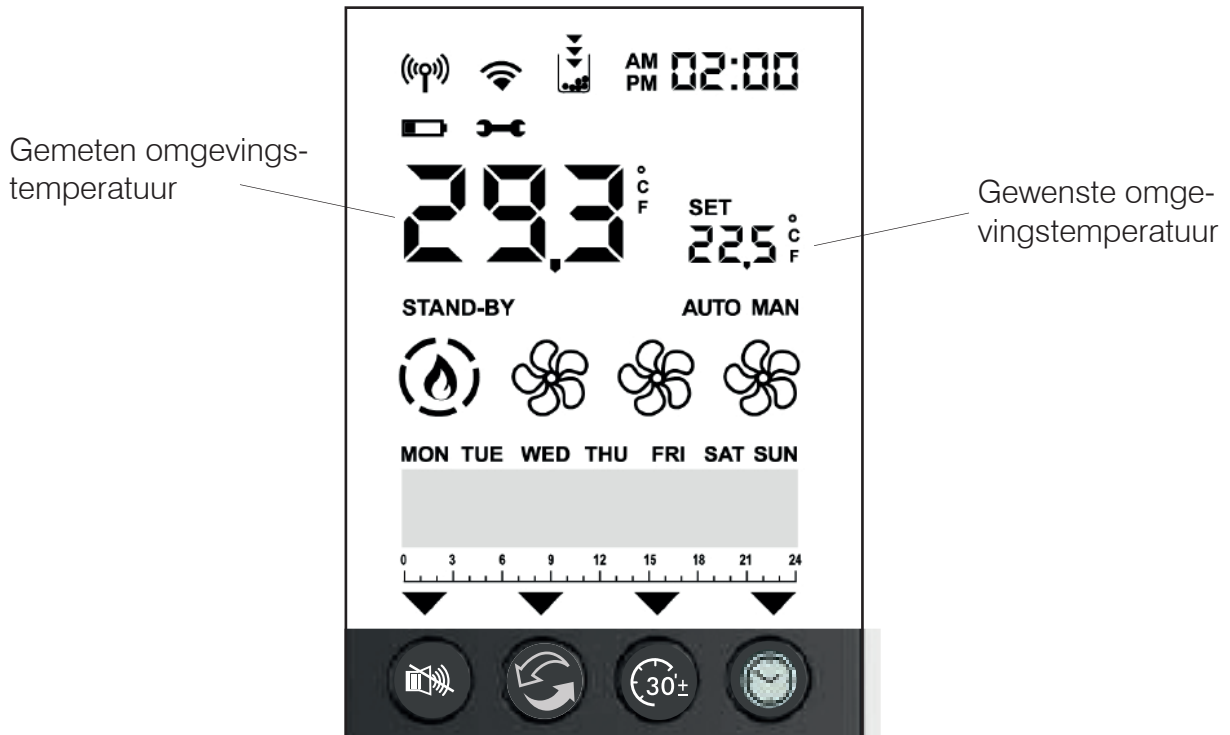
Explosiegevaar als de batterijen niet worden vervangen door exemplaren van het juiste type.

**Als bij de eerste inschakeling** de taal niet is ingesteld, verschijnt het scherm hiernaast voor de instelling van de taal. Kies de taal met de toetsen +/- en bevestig met de toets OK.

**ENERGIEBESPARING VAN DE AFSTANDSBEDIENING**

Na 20" inactiviteit wordt de achtergrondverlichting gedimd en na nog eens 10" gaat het display uit. Als er op een willekeurige toets wordt gedrukt terwijl het display aan is, wordt de teller weer op nul gezet. Als er op een willekeurige toets wordt gedrukt terwijl het display uit is, gaan het display en de achtergrondverlichting aan en wordt de teller op nul gezet. Deze aanduiding heeft alleen betrekking op de afstandsbediening, niet op de werking van het product. Bij normaal gebruik gaan de batterijen van de afstandsbediening een jaar mee. Deze duur geldt bij benadering. In geen geval beschouwen Edilkamin of de dealer het leegraken van de batterij als een defect van het product.





Gemeten omgevings-temperatuur

Gewenste omgevings-temperatuur



Bluetooth-communicatie tussen kachel en module. Als er geen communicatie is, verdwijnt het symbool.



Wifi-communicatie van het product naar de router. Als er geen communicatie is, verdwijnt het symbool.



Gaat alleen branden als de batterij bijna op is. Het spanningsniveau van de batterijen ligt dichtbij de limiet voor de voeding van de afstandsbediening.



Symbool dat aangeeft dat onderhoud nodig is. Verschijnt als er een bepaald aantal werkingsuren bereikt is.



De bijbehorende functie is actief (Relax – airKare – EasyTimer – Chrono). EasyTimer en Chrono mogen nooit tegelijkertijd ingeschakeld worden.



°C/F. Toont de eenheid waarin de temperatuur wordt weergegeven: graden centigraden °C of Fahrenheit.



Lampje voor voorraad. Gaat branden als de functie actief is. De pijlen gaan achtereenvolgend branden om aan te geven dat het reservoir gevuld moet worden.



Aanwezigheid vlam en kachelvermogen

- ONTSTEKING
- VERMOGEN 1
- VERMOGEN 2
- VERMOGEN 3
- VERMOGEN 4
- VERMOGEN 5





Statusweergave van de ventilator(en).  
Als de rookgastemperatuur voor de activering nog niet is bereikt, wordt er geen symbool getoond.

SNELHEID UIT

SNELHEID 1

SNELHEID 2

SNELHEID 3

SNELHEID 4

SNELHEID 5

AUTOMATISCH



De functie Stand-by (indien aanwezig en actief) heeft ervoor gezorgd dat het product werd uitgedoofd.  
Dit betekent NIET dat de functie actief is.



Automatische of handmatige modus: het vermogen van het ventilatieproduct hangt af van de omgevingstemperatuur of wordt door de gebruiker ingesteld.



Instelling. Geeft aan dat de afstandsbediening in instelmodus is.  
In de balk onderaan verschijnt de instelbare waarde.

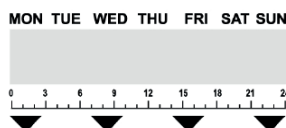


Tekens voor SET. Instelling van de verschillende grootheden bij SET: temperatuur, vermogen, ventilatorsnelheid.

Nummer van de parameter bij de instelling van de parameters.



Balk onderaan voor de tijd- en weekprogrammering en berichten.



De dagen van de week en tijdbalk verschijnen alleen als Chrono geactiveerd is.

**MOGELIJKE STATUSSEN** van het product**- STATUS OFF**

Het product is "uitgeschakeld" en produceert geen warmte na het handmatig doven met ON/OFF op de afstandsbediening of door ingrijpen van een extern contact (chrono, telefoonkiezer).

Het display toont het huidige tijdstip, de omgevingstemperatuur en de status, afhankelijk van de reden waarom het product in OFF staat.

Door 3 seconden de toets ON/OFF in te drukken gaat u van OFF naar ON.

**- STATUS ON**

Het product is "actief" en kan voldoen aan de vraag om warmte.

**- ALARMSTATUS**

Bij blokkering door alarm.

**- STATUS ON Stand-by actief**

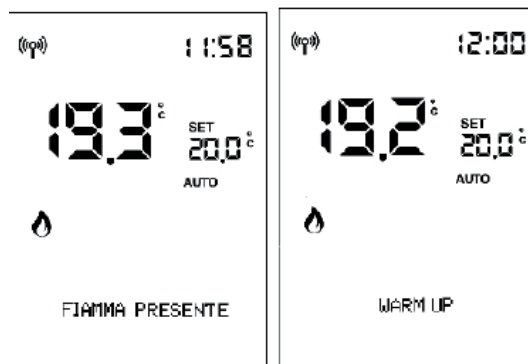
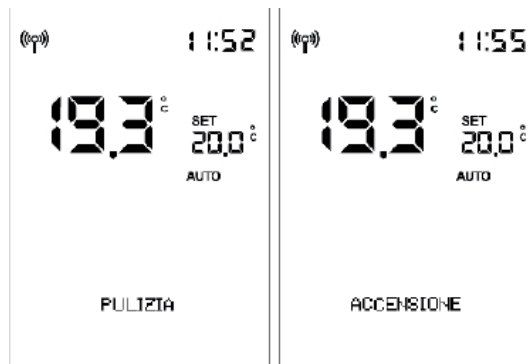
Het product is tijdelijk uitgeschakeld omdat er niet om warmte is gevraagd.

**ONTSTEKEN EN DOVEN**

vereisen enkele minuten, waarin de vlam moet verschijnen of doven. Laat dit gebeuren zonder in te grijpen. Met de toets ON/OFF kan het ontsteken of doven handmatig worden gestart.

**Tijdens het ontsteken**

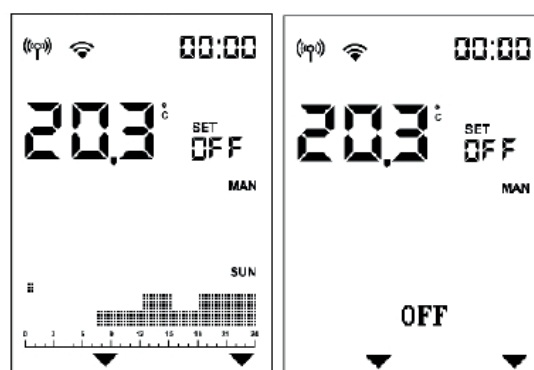
toont het display de status (REINIGING; ONTSTEKING; etc)



**Tijdens het doven** toont het display de tekst "OFF".

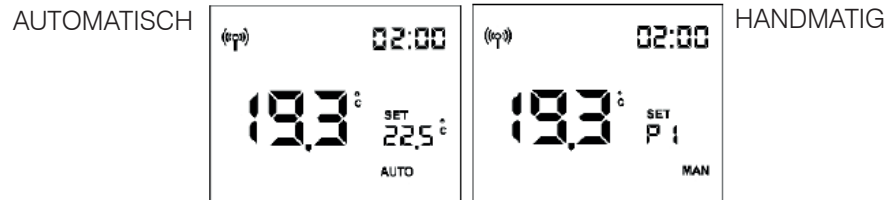


**Als de tijdprogrammering actief is** toont de statusbalk afwisselend (3 seconden) de status en programmering:



**Instelling AUTOMATISCHE en HANDMATIGE WERKING**

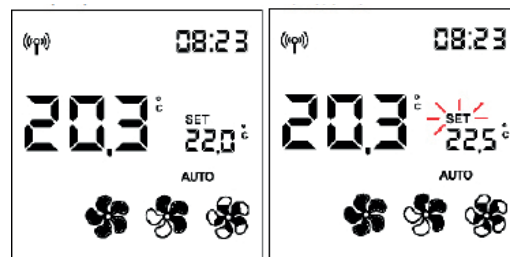
Druk enkele seconden op de toets AUTO/MAN om van de automatische werking over te gaan naar de handmatige werking, of omgekeerd.



**Bij AUTOMATISCHE WERKING:**

**Instelling van de omgevingstemperatuur** (gemeten door de afstandsbediening, die zich het best in de ruimte kan bevinden waar het product is geïnstalleerd). Wijzig de gewenste temperatuur met de toetsen “+” en “-”.

Voorbeeld: u drukt op een toets en het display wordt geactiveerd.  Vervolgens drukt u op de toets

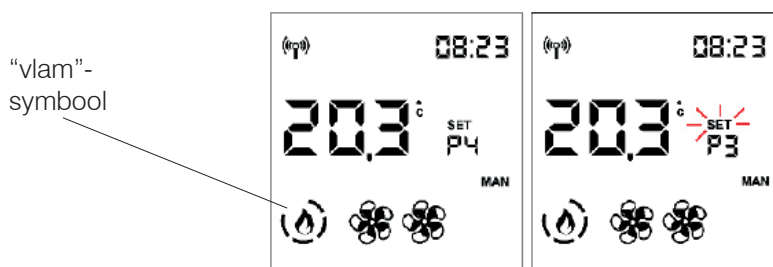


**Bij HANDMATIGE WERKING:**

**Instelling van het vermogen**

Wijzig het vermogensniveau (weergegeven door het vlammsymbool) met de toetsen “+” en “-”.

Voorbeeld: u drukt op een toets en het display wordt geactiveerd.  Vervolgens drukt u op de toets



De instelling wordt bevestigd met de toets  of door 5” te wachten zonder op een toets te drukken.

Na de bevestiging stopt de tekst SET met knipperen.

NOTITIE. Als de chrono actief is en het product uit, kan noch de temperatuur, noch het vermogen worden aangepast.

**- REGELING VAN DE VENTILATIE**

Instellen is mogelijk zowel met de kachel in OFF als in ON.

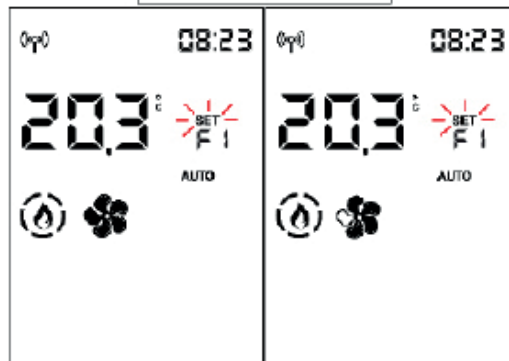
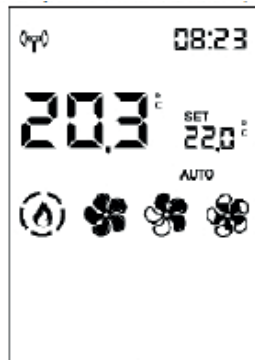
Als de achtergrondverlichting uit is, kan deze geactiveerd worden door op een willekeurige toets te drukken.





Als u op de toets  of  drukt, knippert SET en in plaats van de doeltemperatuur verschijnt het nummer van de te wijzigen ventilator (F1). Hierbij wordt de ventilatorsnelheid in deze volgorde verhoogd of verlaagd:

AUTO - 1 - 2 - 3 - 4 - 5 voor de ventilator vooraan (1)

OFF - AUTO - 1 - 2 - 3 - 4 - 5 voor de kanalisatieventilatoren (2 en 3)



met toets 

met toets 

De ventilatie wordt geregeld door achtereenvolgens de verschillende ventilatoren (indien aanwezig) in te stellen. Als het product niet gekanaliseerd is, is er slechts één ventilator (F1).




**- FUNCTIE RELAX**

Werking met natuurlijke convectie (zonder ventilatie), met automatische begrenzing van het vermogen.

Deze functie kan in alle werkingsmodi worden geactiveerd: automatisch, handmatig of chrono.

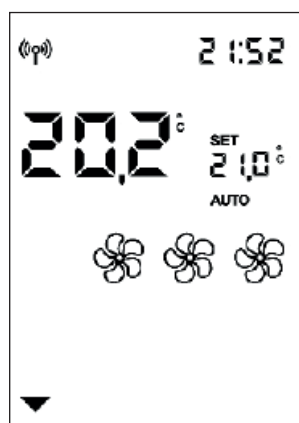
Druk twee seconden op de toets  om de functie Relax te activeren.

De activering wordt op het display aangegeven door de pijl die bij de Relax-toets hoort .

Als u lang op de toets

drukt, schakelt u de functie uit.

Het product verlaagt het vermogen en na enkele minuten gaat de ventilatie uit.



**- FUNCTIE AIRKARE** airKare 

De functie is standaard beschikbaar op een aantal modellen en optioneel op andere. Controleer uw eigen model.

De functie, indien beschikbaar, kan zowel als de kachel uit als aan is geactiveerd worden, in elke modus (behalve in de alarmmodus).

Om de functie airKare te activeren of deactiveren, drukt u op de daarvoor bestemde toets 

De activering wordt op het display aangegeven door de pijl die bij de airkare-toets hoort.



## - EASY TIMER (getimedede uitdoving en ontsteking)

Met deze functie gaat het product uit/aan na een bepaalde tijd die u kunt instellen nadat u de functie heeft geactiveerd.

Dit is bijvoorbeeld handig als u gaat slapen en het product na een aantal uren (maximaal 12 uur) wilt laten uitdoven of ontsteken.

Om de functie Easy Timer te activeren, drukt u op de daarvoor bestemde toets



Als de functie Easy Timer geactiveerd wordt terwijl het product aan is, wordt het tijdstip van uitdoving ingesteld met stappen van ½ uur.

Als de functie Easy Timer geactiveerd wordt terwijl het product uit is, stelt de gebruiker het tijdstip van ontsteking in.

Met de toets OK of na 5" zonder dat er een toets wordt ingedrukt, begint het aftellen met stappen van 5 minuten.

Voorbeeld: uitdoving over 30 minuten instellen.



In de balk blijft de resterende duur voor de ontsteking/uitdoving, die telkens met 5 minuten afneemt tot het product ontsteekt of uitdooft.


Om de functie Easy Timer te deactiveren, drukt u opnieuw op de daarvoor bestemde toets.

Op het display verdwijnt de pijl boven de toets en de resterende duur.

Als u voor het uitdoven of weer ontsteken de duur van de timer wilt verhogen, moet u hem deactiveren en opnieuw instellen.

## CHRONO

**Als het product in automatische modus staat, werkt de tijdprogrammering (Chrono)** met de omgevingstemperatuur. Anders werkt ze met het vermogen.

Door op de toets  te drukken, gaat u van de tijdprogrammering met temperatuur naar de tijdprogrammering met vermogen en andersom.

Door kort op de toets  te drukken, activeert of deactiveert u de Chrono-modus (voorgeprogrammeerd met de app of de afstandsbediening).




### NOTITIE

Chrono wordt geprogrammeerd vanuit MENU. De Chrono-knop wordt alleen gebruikt om de functie te activeren / deactiveren.

**- MENU**

Druk op toets "MENU" om het menu te openen.

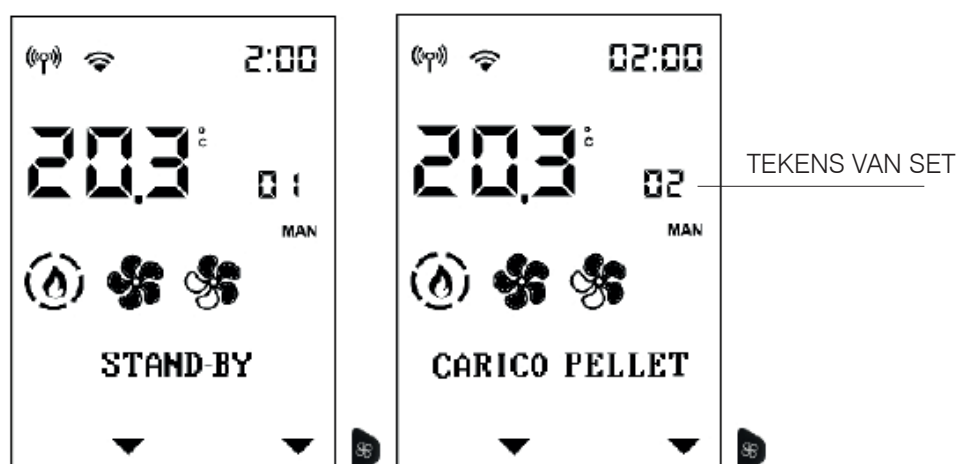
Druk op de toets  om toegang te krijgen en het eerste item van het menu verschijnt.

Met de toetsen  en  bladert u door de menu-items en met de toets  opent u het item.

De menu-items zijn achtereenvolgens:

- 01 STAND-BY
- 02 PELLETS LADEN
- 03 CHRONO
- 04 T1-T2
- 05 DATUM-TIJD
- 06 C/F
- 07 TAAL
- 08 PIEPTOON
- 09 INFO
- 10 SOFTWARE
- 11 GEGEVENS
- 12 ALARMEN
- 13 VULSCHROEF ON-OFF
- 14 SENS PLT NIV
- 15 TECHNISCH MENU

In de tekens van SET wordt het oplopende nummer van het menu-item getoond en in de statusbalk met grote karakters de beschrijving van het menu-item.



Druk op  om het menu te verlaten.

## - STAND-BY

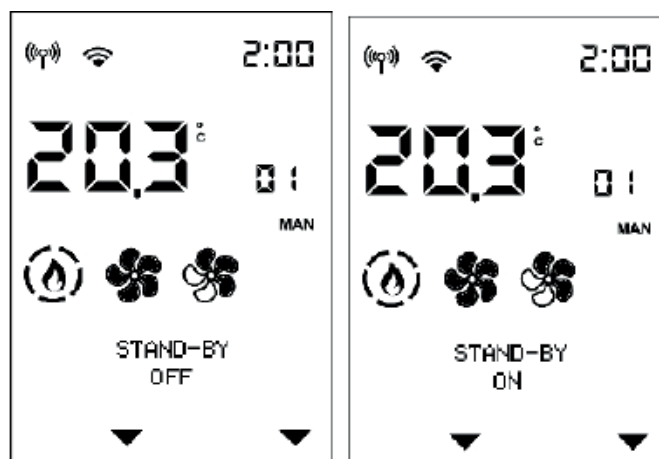
Als de functie Stand-by actief is, in de automatische modus en Chrono-modus, dooft het product uit wanneer de gewenste temperatuur wordt bereikt. Het ontsteekt weer wanneer de omgevingstemperatuur onder de richtwaarde daalt.

Als de functie Stand-by niet actief is, reguleert het product zich naar het minimumvermogen wanneer de gewenste temperatuur is bereikt.


Om vanuit het hoofdmenu deze functie te openen (zoals aangegeven in de voorgaande paragraaf Menu), drukt u op de toets MENU.

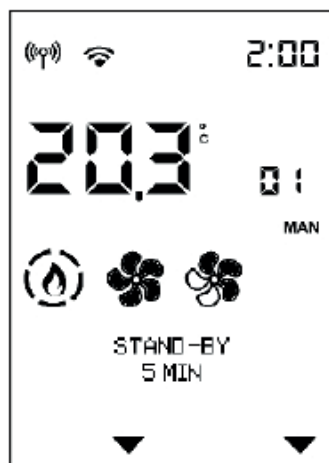
Met de toetsen  en  bladert u door de menu-items en met de toets  opent u het item.


Als u in de functie Stand-by zit, toont het display op de eerste regel van de statusbalk de naam van de functie en op de tweede de huidige waarde (OFF indien inactief, ON indien actief).



Met de toetsen  en  wijzigt u de waarde van Off (functie inactief) naar On (actief) en met de toets  bevestigt u.

Als de toets  wordt ingedrukt, met de waarde ON, dan wordt de functie geactiveerd en kan op het display het aantal minuten worden gekozen dat moet verstrijken voordat de stand-by in werking treedt.



Met de toetsen  en  wijzigt u de tijd en u bevestigt met de toets .

Als u op de toets  drukt, keert u automatisch terug naar het eerste niveau.



## - PELLETS LADEN

Hiermee kunnen pellets worden geladen na leging van de vulschroef, nadat een alarm heeft aangegeven dat er geen pellets meer zijn.

Nuttig voor de technicus in de eerste ontstekingsfase.

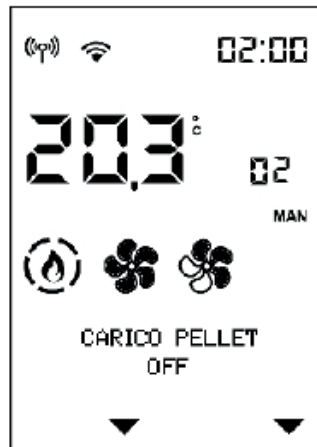
Alleen beschikbaar in de toestand OFF. Als er in andere toestanden wordt geprobeerd de functie te activeren, wordt er geen toegang tot de functie verleend.

Om vanuit het hoofdmenu deze functie te openen (zoals aangegeven in de voorgaande paragraaf Menu), drukt u op de toets M. Blader vervolgens met +/- en selecteer de functie met OK.

Om vanuit het hoofdmenu deze functie te openen (zoals aangegeven in de voorgaande paragraaf Menu), drukt u op de toets MENU.

Met de toetsen  en  bladert u door de menu-items en met de toets  opent u het item.

Als u in de functie Handmatige lading schroef zit, toont het display op de eerste regel van de statusbalk de naam van de functie en op de tweede de huidige waarde (OFF indien inactief, ON indien actief).



Met de toetsen  en  wijzigt u de waarde van Off (functie inactief) naar On (actief) en met de toetsen + en - regelt u de waarde.


Als u op de toets  drukt, keert u automatisch terug naar het eerste niveau.

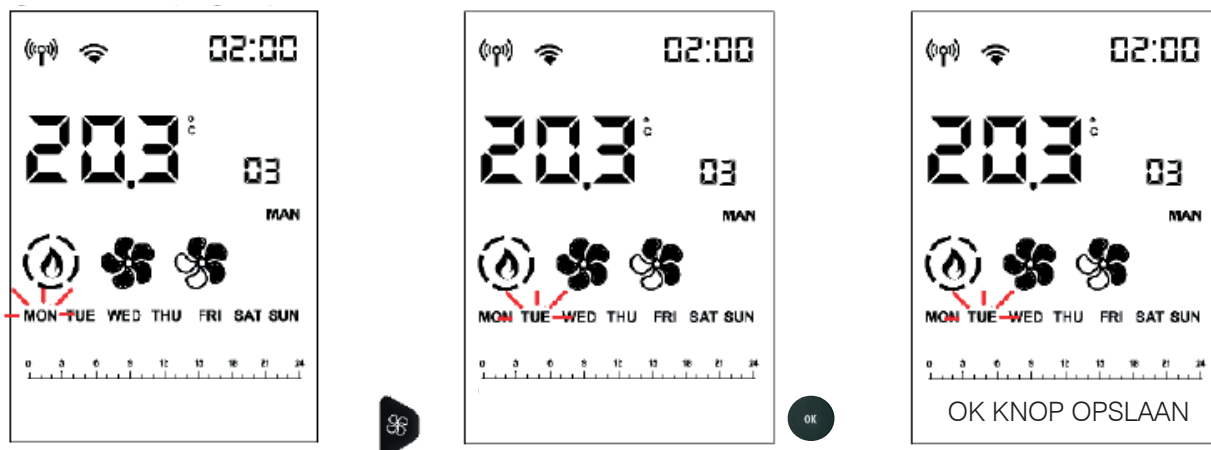


**- INSTELLING CHRONO**

Om vanuit het hoofdmenu deze functie te openen (zoals aangegeven in de voorgaande paragraaf Menu), drukt u op de toets MENU.



Met de toetsen  en  bladert u door de menu-items en met de toets  opent u het item.

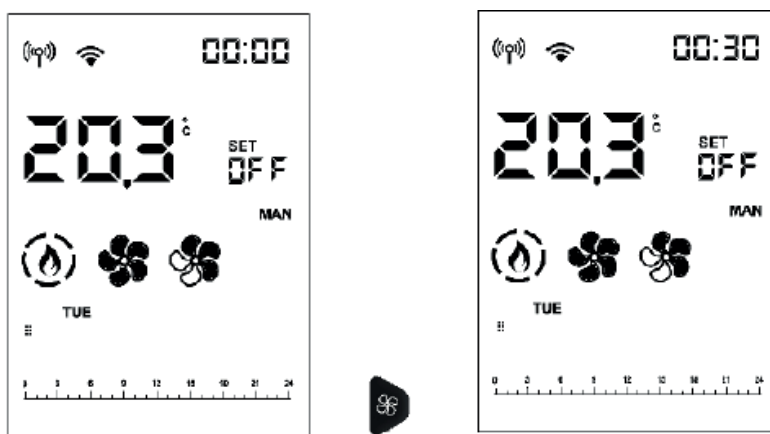
Kies de dag van de week met de toetsen  en  (tegelijktijdig wordt de programmering van die dag getoond) en bevestig met de toets .



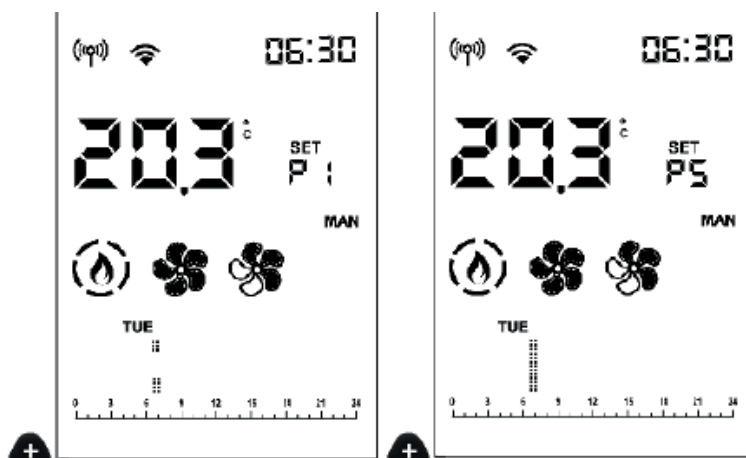
Na de bevestiging stopt de gekozen dag met knipperen en verdwijnen de andere dagen. De cursor (rechthoekig, 2 pixels breed) staat op 00:00.

NEDERLANDS



Blader met de toetsen  en  met stappen van een half uur door de tijd. Beweeg de cursor en bekijk het vooringestelde niveau.

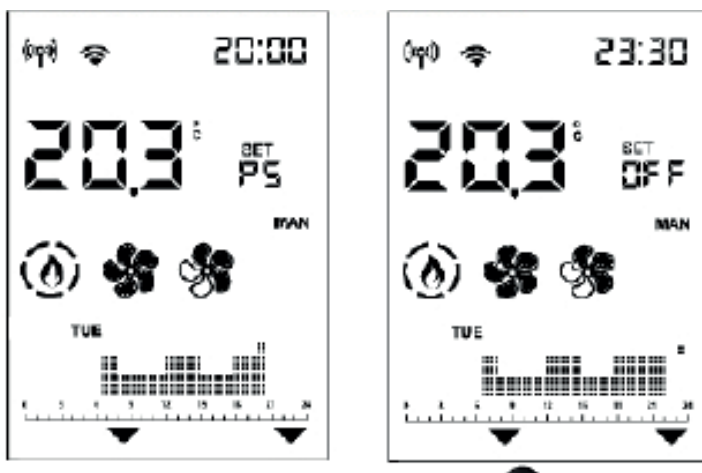


Met de toetsen  en  kunnen de niveaus van de temperatuur (OFF – T1 en T2) of van het vermogen (OFF – P1 en P5) gewijzigd worden.

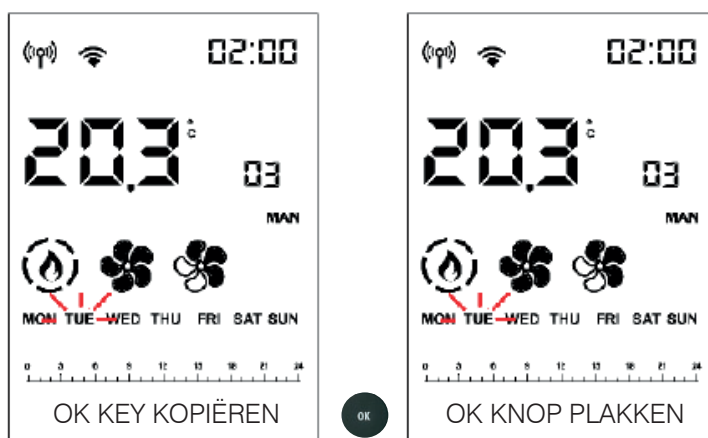


Als u 23:30 heeft bereikt, moet u terug.

Als u naar de volgende dag bent gegaan, kunt u door de toetsen  en  langer dan 2" ingedrukt te houden, het voorgaande niveau naar het volgende kopiëren met een frequentie van 1/2h per seconde. Het niveau kan ook naar eerdere dagen gekopiëerd worden.



Als u de hele dag heeft ingesteld, bevestigt u met de toets 




De dag van de week knippert weer en u kunt doorgaan naar de volgende dag



Bevestigt u met de toets



Als u kort op de toets  drukt, verlaat u de programmering, maar wordt niet het programma gea




Om dit te doen moet u in het hoofdscherm opnieuw kort op de toets  drukken.

**NOTE**

De ontsteking of uitdoving van het product kan geforceerd worden als de Chrono-modus actief is, door 2" op de toets ON/OFF te drukke

**- INSTELLING TEMPERATUUR VOOR DE TIJDPROGRAMMERING T1 - T2**

Om vanuit het hoofdmenu deze functie te openen (zoals aangegeven in de voorgaande paragraaf Menu), drukt u op de toets MENU.

Met de toetsen  en  bladert u door de menu-items en met de toets  opent u het item.

Als u in de functie T1-T2 zit, toont het display op de eerste regel van de statusbalk de naam van de functie en op de tweede de huidige waarde van T1. T1 is de laagste temperatuur, T2 de hoogste.

Met de toetsen  en  gaat u naar de instelling van T2.

Met de toetsen  en  wijzigt u de waarden en met de toets  bevestigt u.

Als u op de toets  drukt, keert u automatisch terug naar het eerste niveau.



**- DATUM EN TIJD**

Hiermee kunnen de huidige datum en tijd worden ingesteld.




Om vanuit het hoofdmenu deze functie te openen (zoals aangegeven in de voorgaande paragraaf Menu), drukt u op de toets MENU.

Met de toetsen  en  bladert u door de menu-items en met de toets  opent u het item.

Als u in de functie Datum-Tijd zit, toont het display op de eerste regel van de statusbalk de naam van de functie en op de tweede de huidige waarde van de eerste instelling (12/24 uur).

U verandert van 12 naar 24 uur met de toetsen  en  en u bevestigt met de toets .



Vervolgens knipperen de uren, die gewijzigd kunnen worden met de toetsen  en  en u bevestigt met de toets .

Dan knipperen de minuten.



Als het product met de cloud verbonden is, kunnen de datum en tijd automatisch worden ingesteld door internet. In het menu verschijnt bij het openen van de functie een bericht zoals "Datum – Tijd van internet". Als het product verbonden is met een smartphone, kunnen de datum en tijd nu met de app ingesteld worden.



## - INSTELLING °C/°F van de temperatuurschaal (centigraden of Fahrenheit)

Om vanuit het hoofdmenu deze functie te openen (zoals aangegeven in de voorgaande paragraaf Menu), drukt u op de toets MENU.

Met de toetsen  en  bladert u door de menu-items en u opent het item met de toets .

Als u in de functie °C/°F zit, toont de eerste regel van de statusbalk de naam van de functie en de tweede de huidige waarde.



U verandert van °C naar °F met de toetsen  en . Met de toets  bevestigt u en verlaat u de functie. Als u op de toets OK drukt, keert u automatisch terug naar het eerste niveau.

**- INSTELLING TAAL**

Hiermee kan de communicatietaal worden gekozen.

Om vanuit het hoofdmenu deze functie te openen (zoals aangegeven in de voorgaande paragraaf Menu), drukt u op de toets MENU.

Met de toetsen  en  bladert u door de menu-items en u opent het item met de toets .

Als u in het menu-item Taal zit, toont de eerste regel van de statusbalk de naam van de functie en de tweede de huidige waarde (NEDERLANDS).



U wijzigt de taal met de toetsen  en . U bevestigt en verlaat de functie met de toets .

Als u op de toets OK drukt, keert u automatisch terug naar het eerste niveau.



**- SCHERM**


Hiermee kunt u de helderheid van de schermachtergrond kiezen.

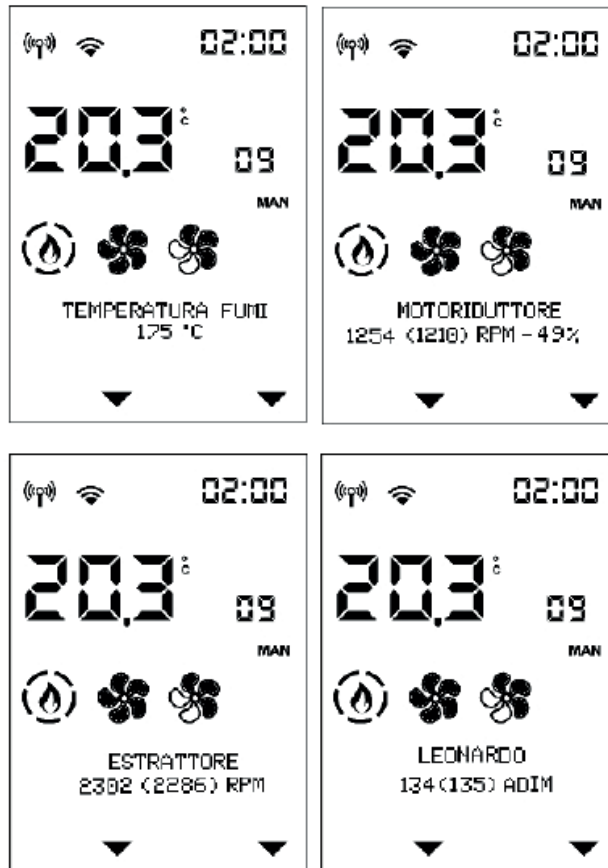
**- INFO**

Uitlezingen die alleen zijn toegestaan onder begeleiding van een technicus.

De technicus beschikt over de diagnostische uitleg van de meldingen en waardes, en zal u misschien vragen om deze voor te lezen in het geval er problemen zijn.

Om vanuit het hoofdmenu deze functie te openen (zoals aangegeven in de voorgaande paragraaf Menu), drukt u op de toets MENU.

U kunt door de menu-items bladeren met de toetsen  en 



U verlaat het item met de toets 

**- SOFTWARE**

Aflezingen alleen onder begeleiding van een technicus.

**- GEGEVENS**

U kunt door de informatie in het log van de productwerking bladeren met de toetsen  en .

Om vanuit het hoofdmenu deze functie te openen (zoals aangegeven in de voorgaande paragraaf Menu), drukt u op de toets MENU.

Met de toetsen  en  bladert u door de menu-items en met de toets  opent u het item.

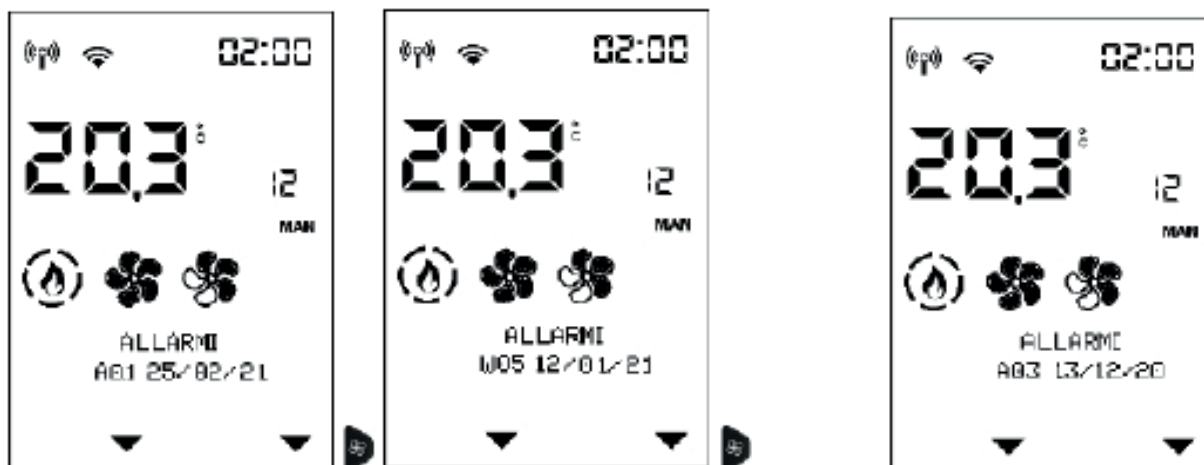


U verlaat het item met de toets .

**- ALARMLOG**

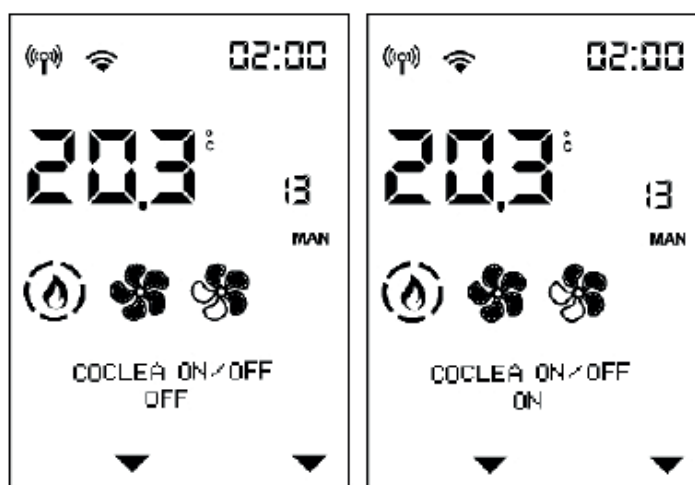
U kunt door de informatie in het log van de productwerking bladeren met de toetsen  en .

De alarmen zijn geordend van de meest recente naar de oudste.

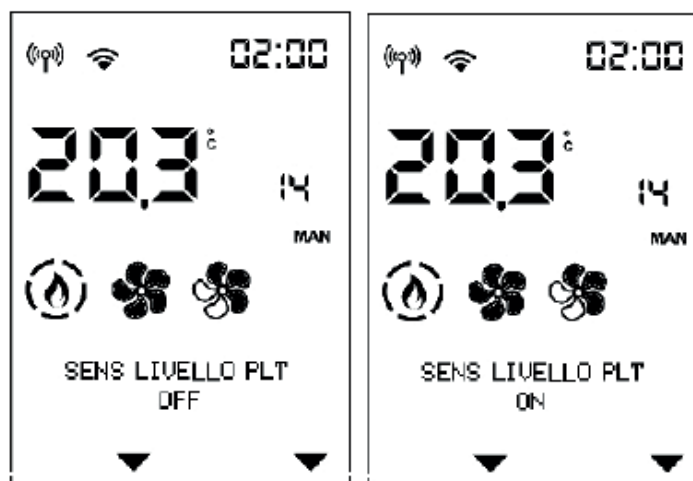


U verlaat het item met de toets .

**- VULSCHROEF IN ON-OFF ALLEEN VOOR DE TECHNICUS (OP INSTRUCTIE NA VERKOOP)**



**- SENSOR PELLETNIVEAU VOOR DE TECHNICUS (ACTIVERING)**



## - TECHNISCH MENU (alleen voor TECHNICI)

Alleen toegankelijk voor een bevoegd technicus, die in het bezit is van het juiste wachtwoord.

Als met het installateurswachtwoord (1111) wordt ingelogd, krijgt men alleen toegang tot de parameters/instellingen voor de installateur

- Soort vlam
- Soort pellets
- Functie schoorsteenveger
- Koude test
- Parameters
- Reset uren
- Correctie rooksonde




### OPMERKINGEN

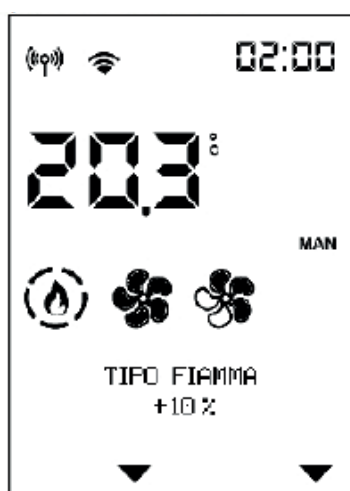
onjuiste aanpassingen kunnen het product blokkeren

## - SOORT VLAM VOOR DE TECHNICUS


In het Technisch Menu verschijnt het eerste item "SOORT VLAM"



U krijgt toegang tot de instelling van de Soort Vlam met de toets 

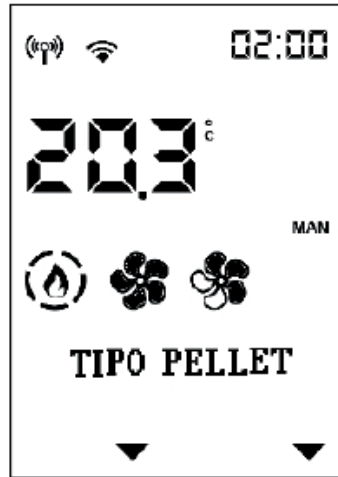


en met de toetsen  en  wijzigt u de waarde van de correctie.

Met de toets  verlaat u het item en keert u terug naar het Technisch Menu


**- SOORT PELLETS**

Blader door de items van het Technisch Menu met de toetsen  en  tot u bij het item "SOORT PELLETS" komt.



U krijgt toegang tot de instelling van de Soort Pellets met de toets 

en wijzigt de waarde met de toetsen  en 

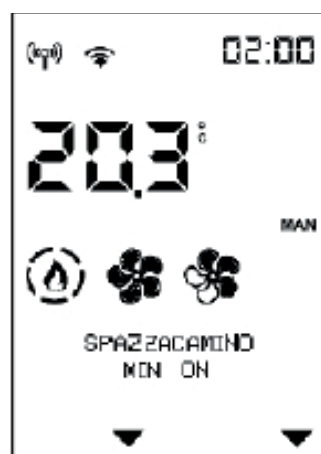
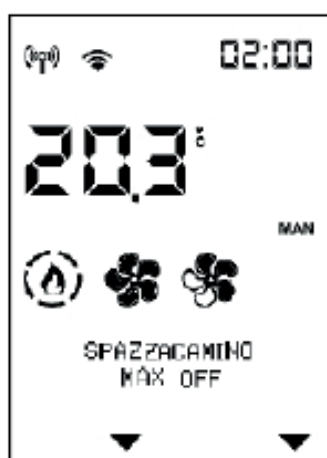
Met de toets  verlaat u het item en keert u terug naar het Technisch Menu

## - FUNCTIE SCHOORSTEENVEGER

Nuttig in geval van vereiste controles in overleg met de technicus

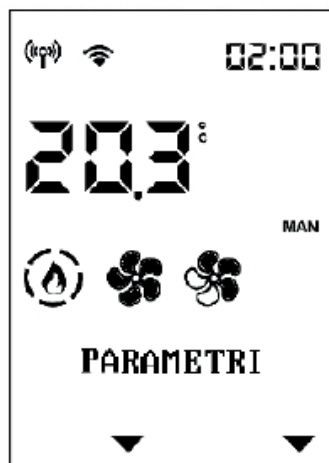
U bladert in de functie naar Nominaal (Max) of naar Minimum (Min) met de toetsen  en  en u wijzigt de waarde van OFF naar ON met de toetsen  en .

Met de toets  bevestigt u de waarde, verlaat u het item en keert u terug naar het Technisch Menu. Als u de waarde ON bevestigt, wordt de functie schoorsteenveger geactiveerd. Anders wordt de functie gedeactiveerd.



**- PARAMETERS**

Blader door de items van het Technisch Menu met de toetsen  en  tot u bij het item "PARAMETERS" komt.



U krijgt toegang tot de Parameters met de toets . De eerste parameter wordt weergegeven.



U bladert door de parameters met  en  en u wijzigt de waarde met de toetsen  en .

Als u met het installateurswachtwoord in het Technisch Menu bent gekomen, dan verschijnen alleen de parameters voor de installateur. Anders verschijnen alle parameters.

Met de toets  verlaat u het item voor de wijziging van de parameters en keert u terug naar het Technisch Menu.



**SAVE PANEL (PANEEL)**

SAVE PANEL kan dienst doen als er tijdelijk geen gebruik kan worden gemaakt van de afstandsbediening, smartphone of andere bediening.

Door middel van de toetsen kunt u het product besturen.

Als de afstandsbediening of smartphone weer contact maken en een instructie naar het product sturen, nemen zij de besturing weer over.

Het display is ALLEEN actief als het product door het SAVE PANEL wordt bestuurd.

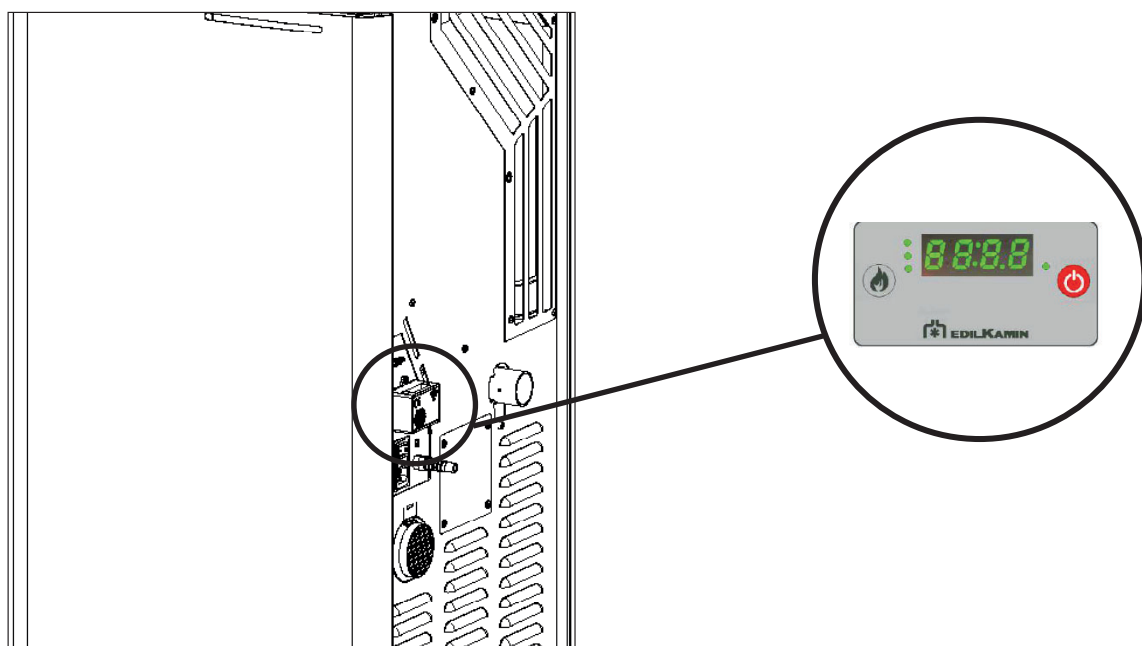
**FUNCTIES**

**Om het paneel aan te zetten als het product uit is:** druk enkele seconden op de Aan/Uit-toets






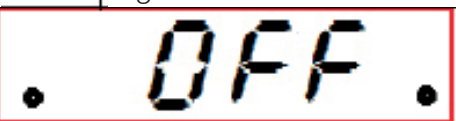
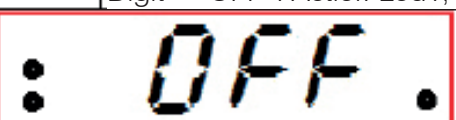
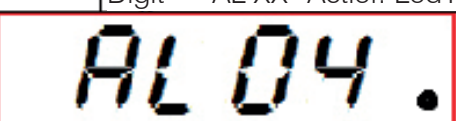

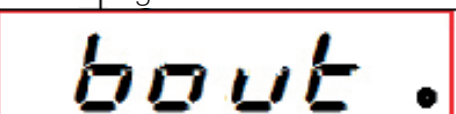
**Om het vermogen in te stellen als het product ontstoken is:** druk een keer op de toets "vermogen". Door achter elkaar op de toets te drukken kunt u het vermogen verhogen. De instelling wordt weergegeven op het display: "P1" – "P2" – "P3" – "P4" – "P5" – "P1" – "P2" – ... De ventilatie van alle omgevingsventilatoren volgt automatisch het vermogen van het product zonder instelmogelijkheid.

**Om het paneel uit te zetten als het product aan is:** druk enkele seconden op de Aan/Uit-toets

**Om het product te deblokkeren als dit door een alarm geblokkeerd is:** druk enkele seconden op de Aan/Uit-toets



De drie leds aan de linkerkant geven samen met het display de status van het product aan

Paneel zonder besturing	Actief: Led1 (aanwezigheid van stroom)	
Kachel gedoofd	Digit = "OFF" Actief: Led1	
Kachel wordt ontstoken	Digit = "On" Actief: Led1 en Led2	
Kachel werkt	Digit = "On" Actief: Led1, Led2 en Led3	
Kachel wordt gereinigd	Digit = "On" Actief: Led1, Led2, Led3 en Led4	
Kachel koelt af	Digit = "OFF" Actief: Led1 en Led2	
Kachel koelt af	Digit = "OFF". Actief: Led1, Led2 en Led3	
Kachel in alarm	Digit = "AL XX" Actief: Led1	
Kachel waarschuwing	Digit = "W:XX" Actief: Led1	
Kachel uit na stroomuitval	Digit = "bout" Actief: Led1	

**Koppel altijd de stekker los van het elektriciteitsnet vooraleer u enig onderhoud uitvoert.**

**Een regelmatig onderhoud is de basis van een goede werking van de kachel.**

**IN HET GEVAL VAN GEBREKKIG ONDERHOUD kan de kachel niet goed werken.**

**Eventuele problemen die veroorzaakt worden door een gebrekkig onderhoud hebben tot gevolg dat de garantie vervalft.**

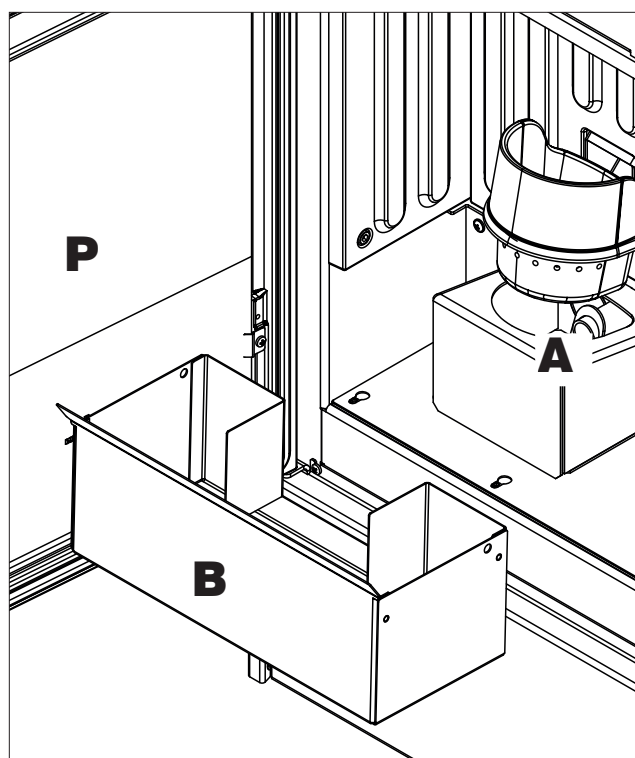
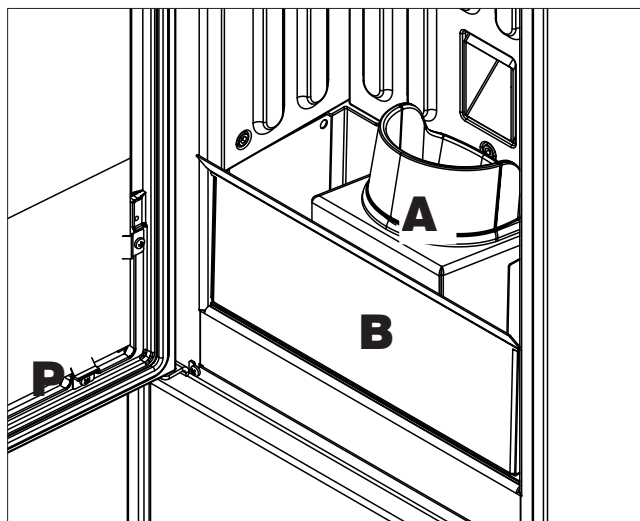


**Als de kachel gebruikt wordt zonder dat de vuurhaard gereinigd is, kunnen de gassen in de verbrandingskamer plotseling ontsteken, met een mogelijke ontploffing tot gevolg.**

**DAGELIJKS ONDERHOUD**

**De volgende handelingen moeten uitgevoerd worden wanneer de kachel uitgedoofd, koud en losgekoppeld van het elektriciteitsnet is.**

1. Open de haarddeur (P)
2. De smeltkroes (A) wordt in zijn zitting gestoken. Leeg de inhoud van de aslade (B) en kroes in een niet-brandbare bak (de as kan nog hete delen en / of sintels bevatten) of zuig hem op als hij koud is. Stofzuig de binnenkant van de haard, het vuurbed, het compartiment rond de smeltkroes waar de as valt.
3. Schraap de smeltkroes met de spatel en maak eventuele oclusies van de gaten schoon.
4. Reinig indien nodig het glas (koud) met een speciaal product (bijv. Glasskamin) dat verkrijgbaar is bij de winkelier.



**Zuig nooit hete as op, het brengt de gebruikte stofzuiger in gevaar en brengt brandgevaar in woonkamers**

GOOI REINIGINGSRESTEN NIET IN DE PELLETTANK.



Zorg ervoor dat de kroes goed op zijn plaats zit achter de ONDERHOUD, anders kan de kachel ontstekingsproblemen krijgen



Zorg ervoor dat de aslade, eenmaal in elkaar gezet, goed op zijn plaats zit, anders kan het glas breken als deze wordt geraakt.

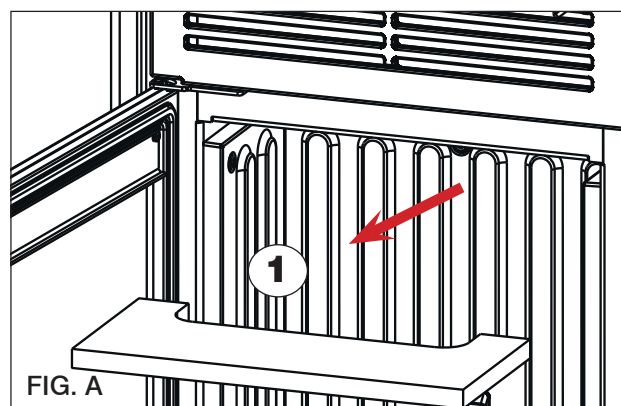


**We herinneren u eraan dat het gebruik van de kachel, zonder de smeltkroes te hebben schoongemaakt, kan leiden tot een plotselinge ontsteking van de gassen in de verbrandingskamer met als gevolg een ontploffing.**

**WEKELIJKS ONDERHOUD**

- Haal de bovenkant naar buiten (1 - afb. A) en gooi de resten in de aslade.

De bovenkant is onderhevig aan slijtage, de fabrikant is niet verantwoordelijk voor breuk ervan, en zeker niet als de breuk te wijten is aan het weghalen of terugplaatsen van de bovenkant.



**SEIZOENSGEBONDEN ONDERHOUD**

**(bestemd voor de dealer)**

Bestaat uit een algemene interne en externe reiniging.

**Wanneer het product intens gebruikt wordt, is het raadzaam het rookkanaal en de rookgasleiding om de 3 maanden te reinigen.**

Maak het schoorsteensysteem minstens eenmaal per jaar schoon (ga na of er in uw land een norm hiervoor bestaat).

Als de regelmatige controles en reiniging nagelaten worden, neemt de waarschijnlijkheid van een schoorsteenbrand toe.

**INACTIEVE ZOMERPERIODE**

In de periode waarin de kachel niet wordt gebruikt dient u alle deuren, luiken en deksels van het apparaat gesloten te houden.

Wij adviseren om de pellets uit de tank te verwijderen.

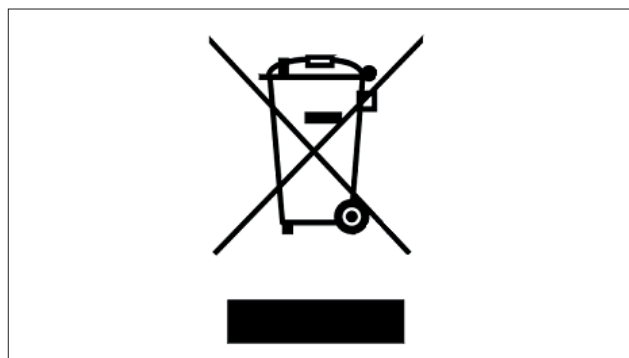
**VERVANGINGSONDERDELEN**

Voor eventuele vervangende componenten dient u contact op te nemen met de dealer of technicus.

Het gebruik van niet-originele componenten veroorzaakt risico's voor het product en ontheft Edilkamin van elke verantwoordelijkheid voor schade die hierdoor ontstaat.

**AANWIJZINGEN VOOR DE CORRECTE VERWIJDERING VAN HET PRODUCT.**

Aan het einde van de levensduur moet het product worden afgedankt volgens de geldende normen



In de zin van art. 26 van het wetsbesluit van 14 maart 2014, nr. 49 "Uitvoering van de richtlijn 2012/19/EU betreffende afgedankte elektrische en elektronische apparatuur (AEEA)".


Het symbool van de doorgekruiste vuilnisbak op het apparaat of op de verpakking ervan geeft aan dat het product aan het einde van zijn nuttige levensduur gescheiden van ander afval moet worden ingezameld. De gebruiker dient het apparaat aan het einde van zijn levensduur daarom in te leveren bij een geschikt gemeentelijk afvalverwerkingscentrum voor gescheiden inzameling van elektrotechnisch en elektronisch afval.

Een goede gescheiden inzameling om afgedankte apparatuur te recyclen, te behandelen en milieuvriendelijk te verwerken, draagt bij tot het voorkomen van mogelijke negatieve gevolgen voor het milieu en de gezondheid, en bevordert het hergebruik en/of recycling van de materialen waaruit de apparatuur bestaat.

In het geval van problemen wordt het product automatisch uitgeschakeld.

Het display toont de reden (zie hieronder).

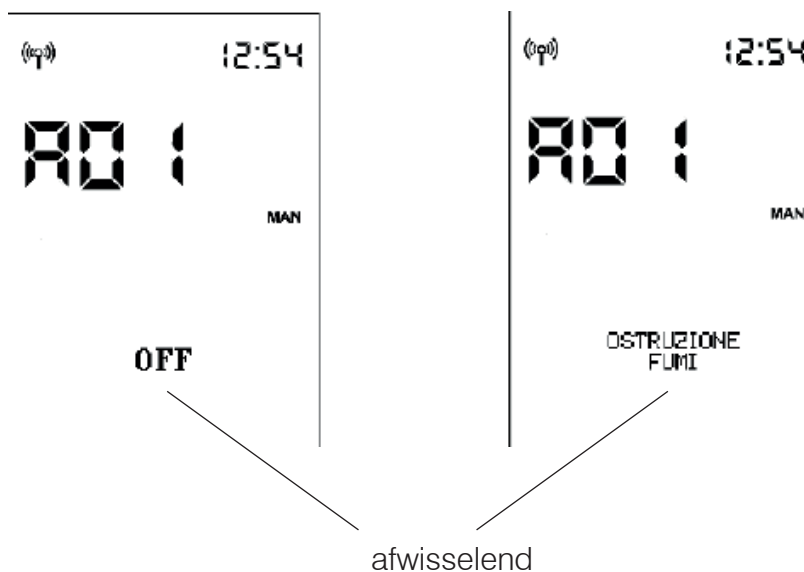
Koppel niet de elektrische voeding los.

Om het product weer te starten laat u de ontstekingsprocedure plaatsvinden waarna u op de ON/OFF-toets  van de afstandsbediening of de vereenvoudigde ontstekingstoets drukt.

Voordat u het product weer aansteekt, moet u de oorzaak van de blokkering opsporen en het vuurpotje SCHOONMAKEN.

Het product is voorzien van een beveiligingen, maar als het vuurpotje niet regelmatig wordt schoongemaakt, zoals eerder aangegeven, kan het gebeuren dat de ontsteking plaatsvindt met een lichte ontploffing. Bij een langdurige sterke ontwikkeling van witte rook in de verbrandingskamer moet de elektrische voeding worden losgekoppeld en moet u 30 minuten wachten alvorens de deur te openen en het vuurpotje te legen.

**MELDINGEN VAN EVENTUELE OORZAKEN VAN BLOKKERING - AANWIJZINGEN EN OPLOSSINGEN:**



Bij een alarm wordt in plaats van de omgevingstemperatuur de alarmcode getoond.

Terwijl het product uitdooft, wordt in de statusbalk afwisselend de tekst OFF in grote letters en de alarmbeschrijving in kleine letters weergegeven.

Als het alarm zich voordoet terwijl de Chrono-modus actief is, blijft alleen de pijl voor de activering van Chrono zichtbaar. De weergave van de tijdprogrammering verdwijnt echter.

Na het uitdoven wordt alleen nog de alarmbeschrijving getoond.

MELDING	PROBLEEM	ACTIES
<b>A01</b>	treedt op als het debiet van de inkomende verbrandingslucht onder een van tevoren bepaald niveau daalt	<ul style="list-style-type: none"> <li>Controleer of de haarddeur dicht is</li> <li>Controleer of het product regelmatig onderhouden is</li> <li>Controleer of de rookgasafvoer en de aanzuigleiding van de verbrandingslucht schoon zijn.</li> </ul>
<b>A02</b>	treedt op als de printplaat niet het juiste toerental van de rookgasventilator waarneemt	<ul style="list-style-type: none"> <li>Neem contact op met de technicus</li> </ul>
<b>A03</b>	treedt op als het thermokoppel een rookgastemperatuur detecteert die lager is dan de ingestelde waarde en dit als afwezigheid van de vlam interpreteert	<ul style="list-style-type: none"> <li>Controleer of er pellets in het reservoir zitten</li> <li>Neem contact op met de technicus</li> </ul>
<b>A04</b>	treedt op als de ontstekingsfase geen positief resultaat oplevert binnen de voorziene tijd	<p>Er zijn twee verschillende gevallen mogelijk: Er is GEEN vlam ontstaan:</p> <ul style="list-style-type: none"> <li>Controleer de positie en de reiniging van het vuurpotje</li> <li>Controleer of er pellets in het reservoir en vuurpotje zitten</li> <li>Probeer te ontsteken met wat ecologische aanmaakblokjes (overleg eerst met de technicus en volg de instructies van de leverancier van de aanmaakblokjes zorgvuldig op).</li> </ul> <p>Deze verrichting is puur een test onder leiding van de technicus.</p>
<b>A05</b>	Uitdoving wegens defect aan de luchtdebietensensor	<ul style="list-style-type: none"> <li>Neem contact op met de technicus</li> </ul>
<b>A06</b>	treedt op als de printplaat detecteert dat het thermokoppel voor meting van de rookgastemperatuur defect is of loszit	<ul style="list-style-type: none"> <li>Neem contact op met de technicus</li> </ul>
<b>A07</b>	Uitdoving wegens overschrijding van de maximale rookgastemperatuur.	<ul style="list-style-type: none"> <li>Controleer het type pellets (neem bij twijfel contact op met de technicus)</li> <li>neem contact op met de technicus</li> </ul>
<b>A08</b>	Uitdoving wegens te hoge temperatuur in het product	<ul style="list-style-type: none"> <li>zie A07</li> </ul>
<b>A09</b>	Uitdoving wegens defect aan de reductiemotor.	<ul style="list-style-type: none"> <li>Neem contact op met de technicus</li> </ul>
<b>A10</b>	Uitdoving wegens een te hoge temperatuur van de printplaat.	<ul style="list-style-type: none"> <li>Neem contact op met de technicus</li> </ul>
<b>A11</b>	Uitdoving door tussenkomst van de veiligheidsdrukschakelaar.	<ul style="list-style-type: none"> <li>Controleer of het product en de afvoer schoon zijn</li> <li>Neem contact op met de technicus</li> </ul>

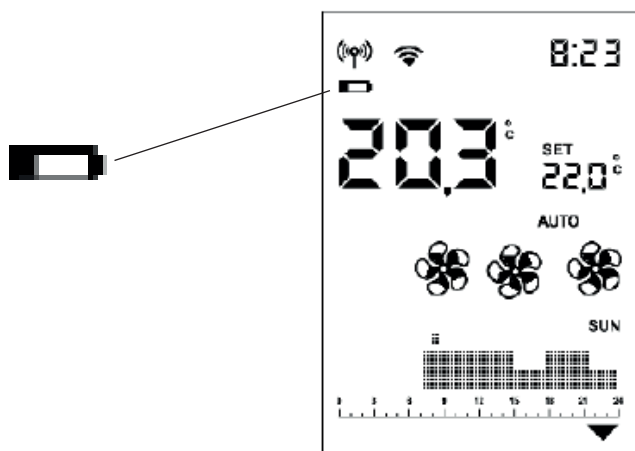


<b>MELDING</b>	<b>PROBLEEM</b>	<b>ACTIES</b>
<b>A12</b>	Omgevingstemperatuurvoeler defect. Het product functioneert met handbediening.	<ul style="list-style-type: none"><li>• Neem contact op met de technicus</li></ul>
<b>A14</b>	Kanaliserings-omgevingstemperatuurvoeler (indien aanwezig) defect. Het product functioneert met handbediening.	<ul style="list-style-type: none"><li>• Neem contact op met de technicus</li></ul>
<b>A20</b>	Uitschakeling defect motorreductor	<ul style="list-style-type: none"><li>• Neem contact op met de technicus</li></ul>

**MELDINGEN DIE NIET LEIDEN TOT UITDOVING, MAAR ALLEEN EEN WAARSCHUWING ZIJN**

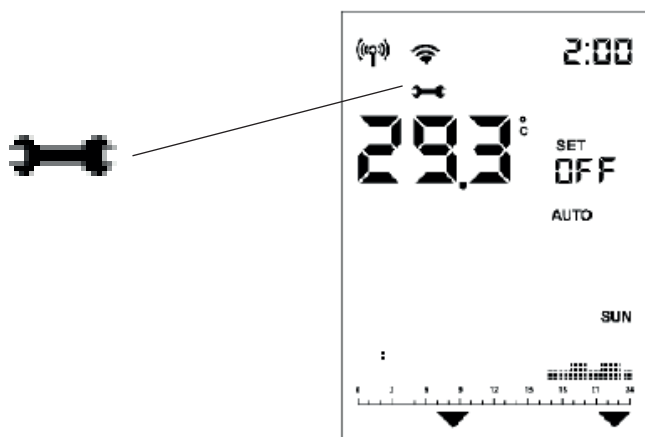
**BATTERIJ VAN DE AFSTANDSBEDIENING BIJNA LEEG:**

Als de batterij bijna leeg is, verschijnt het batterijsymbool op het display van de afstandsbediening.




**ONDERHOUD:**

Na 2000 bedrijfsuren verschijnt op het display het symbool van een moersleutel. Het product werkt, maar een erkend technicus van Edilkamin moet onderhoud uitvoeren.



**GEEN COMMUNICATIE:**

Als er langere tijd geen communicatie is tussen de kachel en de afstandsbediening, verdwijnen het bluetooth- symbool en de symbolen die de printplaat naar de afstandsbediening stuurt. Alleen de omgevingstemperatuur en de tijd blijven zichtbaar.

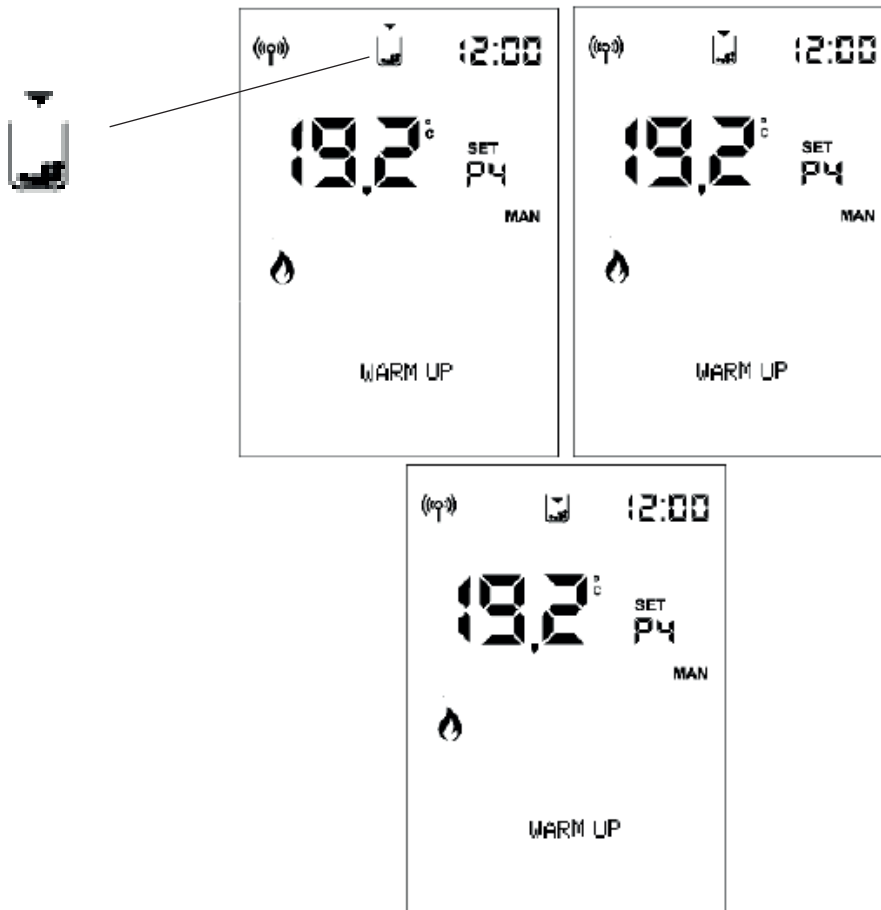


Het wifi-symbool  is alleen zichtbaar als er verbinding is tussen de printplaat en de wifi-router.

**CONTROLELAMPJE PELLETVORRAAD:**

Deze functie is alleen beschikbaar als de sensor voor het pelletniveau is geïnstalleerd en geactiveerd.

Als de niveausensor ingrijpt, laat de printplaat één piepton horen (in elke staat tijdens inschakeling en werking) en verschijnt het bewegende voorraadsymbool op het display.

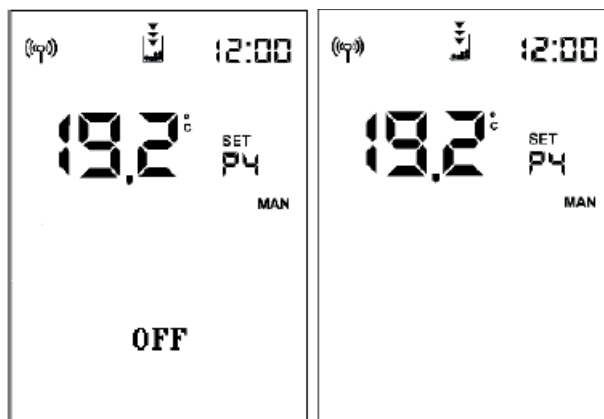


De pijlen gaan achtereenvolgend aan om aan te geven dat er bijgevuld moet worden.



De knipperfrequentie is ongeveer 0,5 sec

Na ongeveer 20 à 30 min., afhankelijk van het model, dooft de kachel uit omdat er geen pellets meer zijn.  
 Als de gebruiker de pellets bijvult voordat de uitdoving wordt gestart, verdwijnt het symbool en gaat de kachel weer normaal werken.  
 Als de gebruiker geen pellets bijvult voordat de uitdoving wordt gestart, dooft de kachel en blijft het reservoirsymbool branden, evenals de drie pijlen, tot er wordt bijgevoeld.  
 Als het reservoirsymbool wordt getoond, is het niet mogelijk de kachel weer te ontsteken.  
 Na het bijvullen van de pellets moet er handmatig worden ontstoken.  
 Als de pellets worden bijgevoeld en er is een verzoek om ontsteking door de tijdprogrammering, dan start de kachel weer.

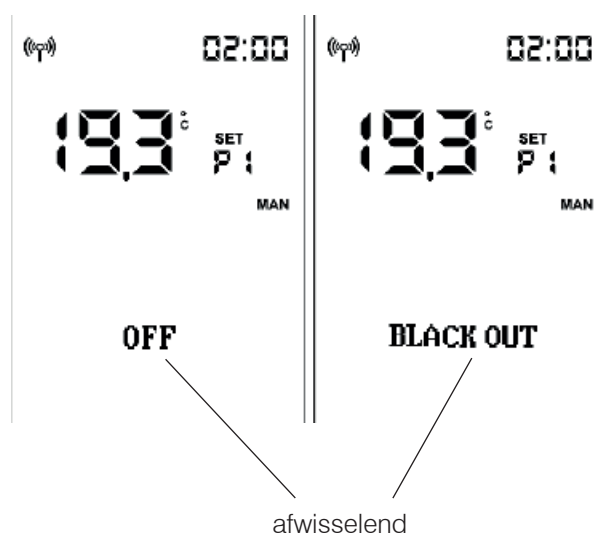


Als de sensor ingrijpt:

- als de kachel in OFF staat of bij de eerste reiniging (door handmatige leging van het reservoir), dan verschijnt direct het eindsymbool en is ontsteking niet toegestaan
- tijdens de ontsteking, dan wordt de ontsteking voltooid, ook als de kachel nog langer dan 20 à 30 minuten kan branden.

Daarna dooft de kachel uit als er geen pellets worden bijgevoeld.

Tijdens de uitdoving door **STROOMUITVAL** toont het display afwisselend de teksten "Black-Out" en "OFF".  
 Na het uitdoven blijft het product uit met de melding "Black Out".











**EDILKAMIN**  
TECNOLOGIA DEL FUOCO

[www.edilkamin.com](http://www.edilkamin.com)

cod. 942154-NL 02.21/C