



CODE EVO
CODE J EVO
POLO EVO
POLO OPEN EVO

HANDLEIDING
gebruik van installatieonderhoud

Zie voor alle actuele informatie www.edilkamin.com

1. OPMERKING OVER UITGAVE EN TAAL	4
1.1. Opmerking over de taal van de handleiding.....	4
1.2. Digitale online-editie	4
2. INFORMATIE CE-MARKERING.....	5
3. INLEIDING	6
3.1. Doelgroep van deze handleiding.....	6
3.2. Algemene opmerkingen	6
3.3. Betekenis van de symbolen	6
3.4. Productidentificatie en garantie.....	7
3.5. CE-plaatje: Gegevens en plaats	7
3.5.1. Code Evo	8
3.5.2. Code J Evo.....	8
3.5.3. Polo Evo.....	9
3.5.4. Polo Open Evo	9
4. VEILIGHEIDSINFORMATIE	10
4.1. Algemene aanwijzingen voor een veilig gebruik van het product	10
4.2. Aanbevelingen en verbodsbepalingen voor een veilig gebruik van het product.....	11
4.3. Mogelijke risico's indien de voorschriften voor installatie, bediening en onderhoud niet worden opgevolgd.....	13
5. AFMETINGEN.....	14
5.1. Code Evo.....	14
5.2. Code J Evo.....	15
5.3. Polo Evo	16
5.4. Polo Open Evo	17
6. TECHNISCHE GEGEVENS.....	18
6.1. Technische gegevens volgens de productnorm	18
6.2. Technische gegevens voor de dimensionering van rookkanaalsystemen.....	19
6.3. Technische gegevens ECODESIGN.....	20
7. UITPAKKEN.....	22
7.1. Opmerkingen over het uitpakken	22
7.2. Aanwijzingen voor het verwijderen van de verpakking	23
7.3. Van pallet verwijderen	24
7.3.1. Code Evo	24
7.3.2. Code J Evo.....	25
7.3.3. Polo Evo.....	26
7.3.4. Polo Open Evo	26
7.4. Verwijderen beschermkap deflector	27
8. INSTALLATIE	28
8.1. Oriëntatie rookgasuitlaat	28
8.2. Oriëntatie rookgasuitlaat achterkant	28
8.3. Positionering op vloer.....	30
8.4. Voorwaarden voor de installatie.....	30
8.5. Controle van de geschiktheid van de installatieruimte	30
8.6. Bescherming tegen hitte en veiligheidsafstanden.....	30
8.7. Rookkanaalsysteem (rookgaskanaal, schoorsteen en schoorsteenpot)	31
8.8. Rookgaskanaal, schoorsteen.....	31
8.9. Rookgaskanaal.....	31
8.10. De schoorsteen	31
8.11. Kanaalsysteem.....	32
8.12. De schoorsteenpot	32
8.13. Inlaat externe lucht	32
9. MONTAGE AFDEKKINGEN.....	34
9.1. Code Evo/Code J Evo	34
9.2. Polo Open Evo	37

10. BRANDSTOF: HOUT	41
11. GEBRUIKSAANWIJZING	42
11.1. Opleiding vóór gebruik	43
11.2. Fasen van de eerste ingebruikneming	43
11.3. Ontsteking als de haard koud is	43
11.4. Ontsteking als de haard warm is	43
11.5. Werking met lage trekkracht.....	44
11.6. Verwarmingslucht (convectie)	44
12. VOORSCHRIFTEN	45
12.1. Code Evo/Code J Evo	45
12.2. Polo Evo/PoloOpen Evo.....	46
13. ONDERHOUD	47
13.1. Dagelijks onderhoud.....	47
13.1.1. Reinigen van het glas	49
13.1.2. Schoonmaken van uitwendige onderdelen	49
13.2. Schoonmaken van de schoorsteen	49
13.3. Seizoensgebonden onderhoud	50
13.4. Reparaties	50
13.5. Stillegging in de zomer	50
13.6. Reserveonderdelen	50
14. VERWIJDERING	51
14.1. Waarschuwingen voor de correcte verwijdering van het product	51
14.2. Verwijdering van onderdelen van apparaten aan het einde van hun levensduur	51
15. ADVIES VOOR EVENTUELE STORINGEN	53
15.1. Opmerkingen over vuurvaste materialen (indien van toepassing).....	53

1. OPMERKING OVER UITGAVE EN TAAL

1.1. Opmerking over de taal van de handleiding

Oorspronkelijke uitgave in het Italiaans. De handleidingen in het Nederlands zijn vertaald uit het origineel in het Italiaans.

1.2. Digitale online-editie

Geachte Klant/Installateur

Gelieve dit document aandachtig te lezen, samen met de gebruikershandleiding die bij ons product is ingesloten.

De aanwijzingen hierin zijn suggesties die in geen geval de verantwoordelijkheid van de installateur-onderhoudsmonteur vervangen.

Bij de juiste dimensionering, installatie, onderhoud en gebruik van het product moeten alle plaatselijke en nationale wetten en Europese normen in acht genomen worden.

Voor installatie en alles wat niet uitdrukkelijk vermeld is, gelieve in elk land de plaatselijke voorschriften te raadplegen.

De schema's in deze handleiding zijn louter indicatief en de firma kan op geen enkele manier aansprakelijk gesteld worden.

Hoe de handleiding downloaden:

- ga naar de downloadpagina, www.edilkamin.com
- klik op "Handleidingen voor installatie, bediening en onderhoud".
- selecteer de taal, het producttype en de productnaam in het uitklapmenu.
- klik op "download" om de handleiding in pdf-formaat te downloaden.

2. INFORMATIE CE-MARKERING

De ondergetekende EDILKAMIN S.p.a. met statutaire zetel in Via P. Moscati 8 - 20154 Milaan - Fiscaal nummer BTW nr. 00192220192 verklaart onder eigen verantwoordelijkheid dat de producten op de omslag in overeenstemming zijn met EU-verordening 305/2011 en de geldende geharmoniseerde Europese productnorm

De prestatieverklaring is te vinden op www.edilkamin.com

Voorts wordt verklaard dat:

de producten op de omslag voldoen (indien van toepassing) aan de eisen van de Europese richtlijnen:

2014/35/EU-Laagspanningsrichtlijn (per prodotti con componenti elettrici)

2014/30/EU-Richtlijn inzake Elektromagnetische Compatibiliteit (per prodotti con componenti elettrici)

2014/53/UE:RED (per prodotti con radiocomando)

2011/65/EU-RoHS-richtlijn

2009/125/EU-Ecodesign

2010/30/EU-Etikettering

3. INLEIDING

GEBRUIKER/INSTALLATEUR

Geachte Heer/Mevrouw

Wij danken u en feliciteren u met uw keuze voor ons product. Wij verzoeken u de handleiding gedurende de hele levensduur van het product te bewaren. Als u de handleiding kwijt bent, vraag uw verkoper dan om een kopie of download deze van de downloadpagina van www.edilkamin.com

3.1. Doelgroep van deze handleiding

Deze handleiding is bedoeld voor:

- de persoon die het product in huis gebruikt ("GEBRUIKER")
- de technicus die het product installeert ("INSTALLATEUR") en die op het web ander materiaal ter beschikking heeft

Degene voor wie het hoofdstuk bestemd is (GEBRUIKER/INSTALLATEUR) wordt aan het begin van het hoofdstuk aangegeven

3.2. Algemene opmerkingen




Controleer na het uitpakken van het product de integriteit en volledigheid van de inhoud.

Neem in geval van onregelmatigheden onmiddellijk contact op met de verkoper bij wie u het product hebt gekocht en geef deze een kopie van het garantiebewijs en de aankoopbon.

Bij de juiste dimensionering, installatie, onderhoud en gebruik van het apparaat moeten alle plaatselijke en nationale wetten en Europese normen in acht genomen worden. Voor installatie, onderhoud en alles wat niet uitdrukkelijk vermeld is, gelieve in elk land de plaatselijke voorschriften te raadplegen.

De schema's in deze handleiding zijn indicatief: zij verwijzen dus niet altijd strikt naar het specifieke product en zijn in geen geval bindend.

3.3. Betekenis van de symbolen

	VERBOD: Aanduiding van handelingen die NIET uitgevoerd mogen worden, om schade te voorkomen.
	WAARSCHUWING: Lees en begrijp zorgvuldig het bericht waarnaar het verwijst, want het verzuim daarvan kan leiden tot ernstige beschadiging van het product en de veiligheid van de gebruiker in gevaar brengen.
	INFORMATIE: Het nalaten van deze instructie zal het gebruik van het product in gevaar brengen.

3.4. Productidentificatie en garantie.

Het product wordt op unieke wijze geïdentificeerd door een nummer, het "identificatielabel of serial number", dat zich op het garantiecertificaat bevindt. Wij vragen u te bewaren:


- Het garantiebewijs dat u in het product gevonden hebt
- Het door de verkoper afgegeven bewijs van aankoop
- De door de installateur afgegeven verklaring van conformiteit. Controleer de plaatselijke en nationale voorschriften.

De garantievoorwaarden zijn te vinden in het garantiecertificaat bij het product en op www.edilkamin.com





Voorbeeld van een garantiecertificaat

3.5. CE-plaatje: Gegevens en plaats



Wij raden aan om het CE-plaatje, waarop de gegevens conform de geharmoniseerde productnorm en het identificatielabel (serial number) staan, te fotograferen voor alle vereiste gebruiksdoeleinden.

Voor de positie van het CE-plaatje zie het specifieke model op de volgende pagina's

 23


Roomheaters fired by solid fuel/Roomheaters für feste Brennstoffe/Plates à combustible solide/Plaque à combustible solide

1 - 20045 Larnate (MI) via P. Mengacci 7
DOP EK253

Notified body: 0476 EN 13240:2001/A2:2004/AC:2007
 SERIAL NUMBER: Anno di costruzione/ Year of construction

MODEL/ MODELLO		CODE EVO		Nominal	Reduc.	Unit
Function	INT					
System	3	$P_{n,net}$		/	$P_{n,net}$	/ kW
		P_{max}	8,1		P_{max}	/ kW
R	400 mm	η_{nom}	87,1		η_{part}	/ %
B	400 mm	$CO_{nom}(13\%O_2)$	581		$CO_{part}(13\%O_2)$	/ mg/m^3
L	400 mm	$NO_{nom}(13\%O_2)$	99		$NO_{part}(13\%O_2)$	/ mg/m^3
		$DGC_{nom}(13\%O_2)$	21		$DGC_{part}(13\%O_2)$	/ mg/m^3
		$PM_{nom}(13\%O_2)$	20		$PM_{part}(13\%O_2)$	/ mg/m^3
		T_{nom}	171		t_{part}	/ °C
		P_w				/ bar
		W				/ W
		Operating voltage				/ V
		Rated frequency				/ Hz

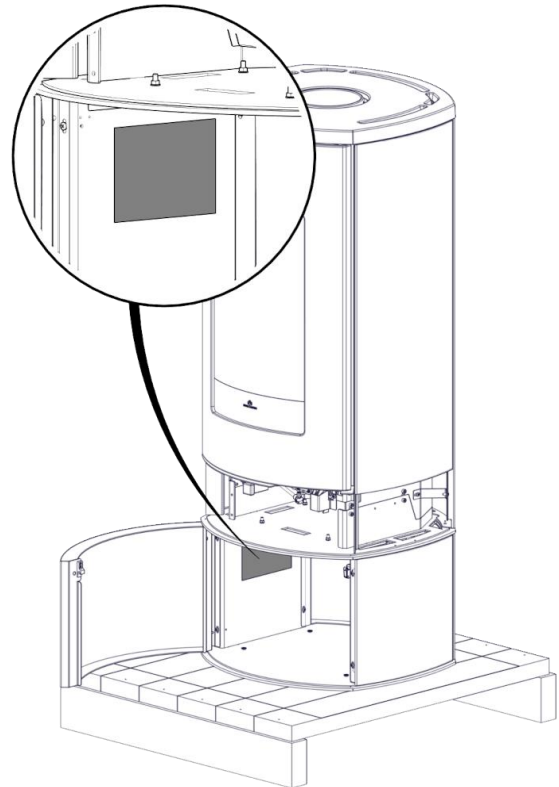
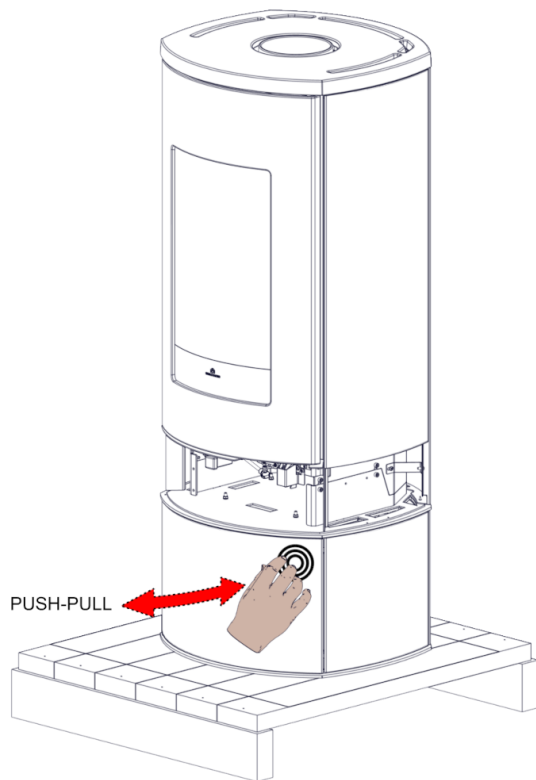
Use only with proper fuel: Wood logs
Follow the instructions

cd. 3710754 ed. A07.23

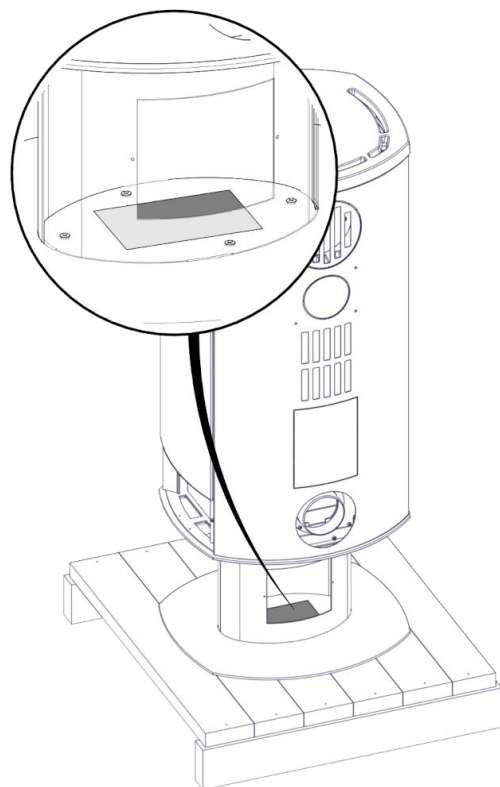
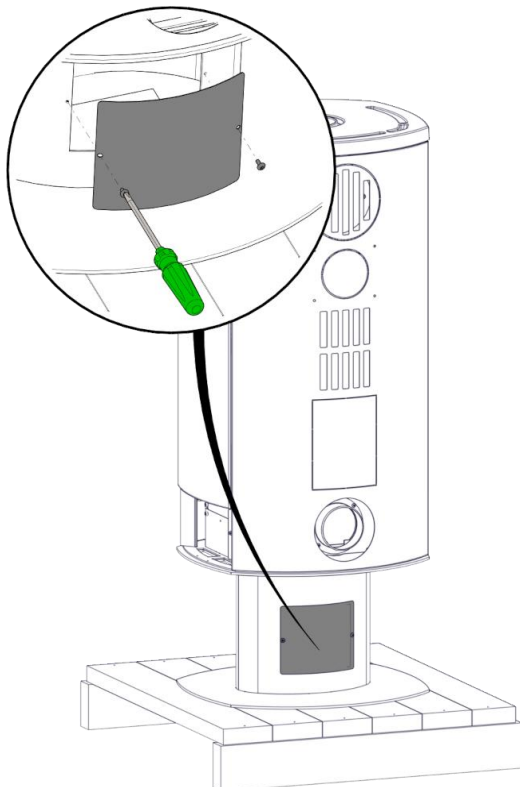


De tekeningen zijn indicatief en verwijzen niet altijd naar het specifieke model

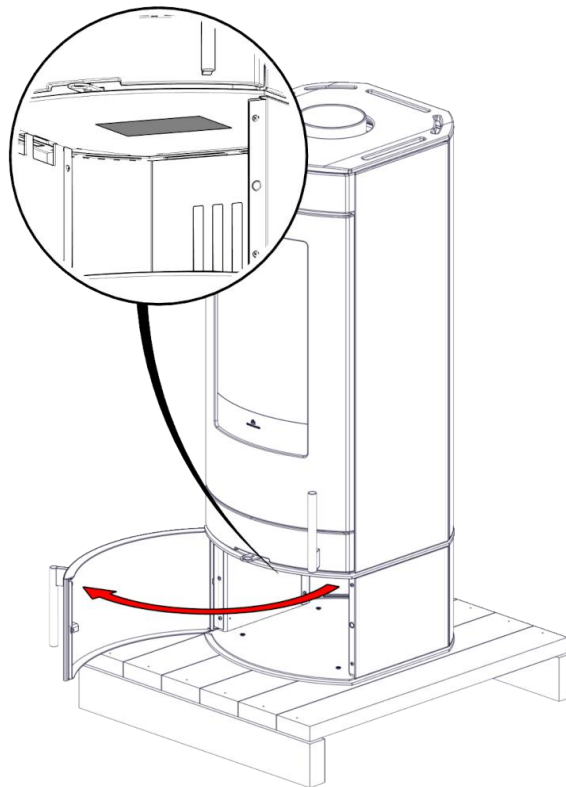
3.5.1. Code Evo



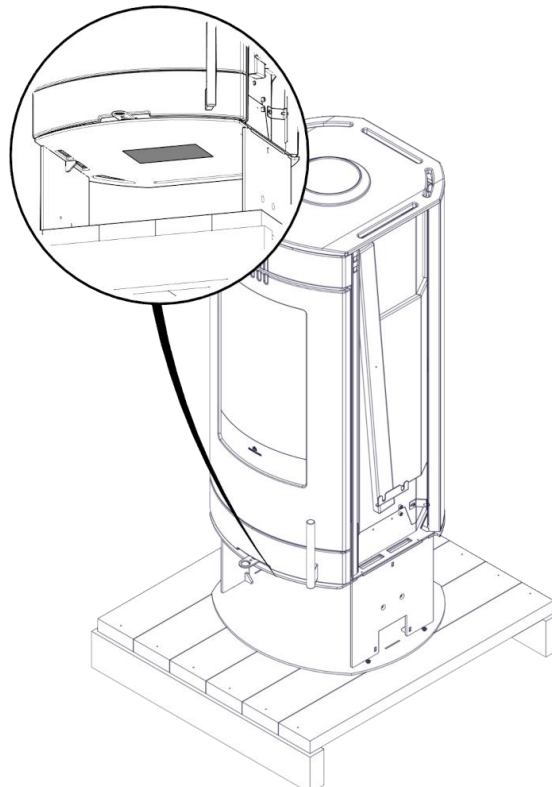
3.5.2. Code J Evo



3.5.3. Polo Evo



3.5.4. Polo Open Evo



4. VEILIGHEIDSINFORMATIE

GEBRUIKER/INSTALLATEUR



De lettergrootte van veiligheidsinformatie is, in overeenstemming met de regelgeving, groter

4.1. Algemene aanwijzingen voor een veilig gebruik van het product

Voor uw veiligheid moet u de gebruiksaanwijzing in deze handleiding zorgvuldig lezen.

Onderneem in geval van twijfel geen zelfstandige actie, maar neem contact op met de verkoper of de installateur. De namen van de door Edilkamin gecontracteerde en erkende centra voor technische assistentie (CAT) en verkopers zijn ALLEEN te vinden op www.edilkamin.com

Het product is niet ontworpen voor gebruik door personen, met inbegrip van kinderen, wier lichamelijke, zintuiglijke of geestelijke vermogens verminderd zijn.

Dit apparaat is geschikt voor bediening door kinderen vanaf 8 jaar, personen met lichamelijke, zintuiglijke of verstandelijke beperkingen, onervaren personen en degenen die over onvoldoende kennis beschikken, onder voorwaarde dat ze hierbij eerst worden begeleid en geïnstrueerd over veilig gebruik en bediening van het apparaat, en voldoende inzicht hebben in de bijbehorende gevaren.

- Laat kinderen niet aan de knoppen zitten of met het apparaat spelen.
- Schoonmaken en onderhoud door kinderen van voor de gebruiker toegankelijke onderdelen mag alleen onder toezicht van een volwassene.

Het product is niet ontworpen om mee te koken.

Het product is ontworpen om droog hout te verbranden, in hoeveelheden en op de manieren die in deze handleiding worden beschreven.

Het product is ontworpen voor gebruik binnenshuis en in ruimten met een normale vochtigheidsgraad. Bewaar het product daarom op droge plaatsen die niet aan weersinvloeden zijn blootgesteld.

Het product is ontworpen om alleen te functioneren met gemonteerde afdekkingen.

4.2. Aanbevelingen en verbodsbepalingen voor een veilig gebruik van het product

Gebruik het product alleen nadat het vakkundig geïnstalleerd is door gekwalificeerd personeel, overeenkomstig de plaatselijke en nationale voorschriften.

Voorzie het product pas van stroom nadat de montage voltooid is en de afdekkingen aangebracht zijn.

Niet installeren in ruimten met brandgevaar. Daardoor ontstaat risico op schade aan eigendommen en personen.

Raak geen hete onderdelen aan en gebruik, wanneer het product uitgeschakeld maar heet is, passende voorzorgsmaatregelen (bijv. vuurvaste handschoen).

Niet bij de interne onderdelen komen.

Verbrand niets dat geen hout is, zoals afval of plastic. Daardoor bestaat het risico dat het product vuil wordt, dat er brand ontstaat in de schoorsteen en dat het milieu schade ondervindt.

Verbrand geen afval, plastics of iets anders dan houtpellets. Daardoor bestaat het risico dat het product vuil wordt, dat er brand ontstaat in de schoorsteen en dat het milieu schade ondervindt.

Zuig geen hete as op. Daardoor bestaat het risico op beschadiging van de stofzuiger en eventueel rook in de ruimte.

Gebruik geen ontvlambare of andere producten voor het schoonmaken. Daardoor bestaat gevaar voor brand of vlamterugslag.

Reinig het hete glas niet of met ongeschikte producten. Hierdoor kunnen barsten in het glas ontstaan, evenals niet-herstelbare schade aan het glas.

Plaats brandbare materialen niet dichterbij dan de veiligheidsafstanden die in deze handleiding en in de prestatieverklaring staan aangegeven. Plaats bijvoorbeeld geen wasrekken op afstanden korter dan de veiligheidsafstanden. Daardoor ontstaat brandgevaar.

Bewaar geen enkele vorm van ontvlambare vloeistof in de buurt van het product. Daardoor ontstaat brandgevaar.

Blokkeer de ventilatieopeningen in de ruimte, de luchtinlaten en de schoorsteen niet. Daardoor ontstaat het gevaar dat de rook terugstroomt in de ruimte, met schade aan eigendommen en personen.

Gebruik het product niet als steun of ladder. Daardoor ontstaat risico op schade aan eigendommen en personen.

Probeer het product niet te gebruiken met de deur open en gooi geen gloeiend materiaal buiten het product. Daardoor ontstaat brandgevaar.

Gebruik het product niet met gebroken glas.

Gebruik geen water in geval van brand en neem contact op met de autoriteiten.

4.3. Mogelijke risico's indien de voorschriften voor installatie, bediening en onderhoud niet worden opgevolgd

Gevaar voor **BRANDWONDEN** bij contact met hete onderdelen.

Gevaar voor **ELEKTRISCHE SCHOK** bij aanraking van inwendige delen met de elektriciteit ingeschakeld (indien ventilatie of andere elektrische onderdelen aanwezig zijn. Controleer op basis van het model).

Gevaar voor **VERWONDING** van de handen in geval van onvoorzichtige behandeling of door personen met verminderde vermogens, in geval van verwijdering van veiligheidsinrichtingen of in geval van pogingen om toegang te krijgen tot interne onderdelen.

BRANDGEVAAR indien de installatie-, bedienings- en onderhoudsvoorschriften niet worden opgevolgd.

Risico op **VERSTIKKING** bij niet-naleving van de installatie-, bedienings- en onderhoudsvoorschriften, waardoor de rookafvoer en de luchtinlaten verstopt raken.

Gevaar voor **BESCHADIGING** van goederen en personen door het ontbreken van een doeltreffend aardingsstelsel voor de elektrische installatie.

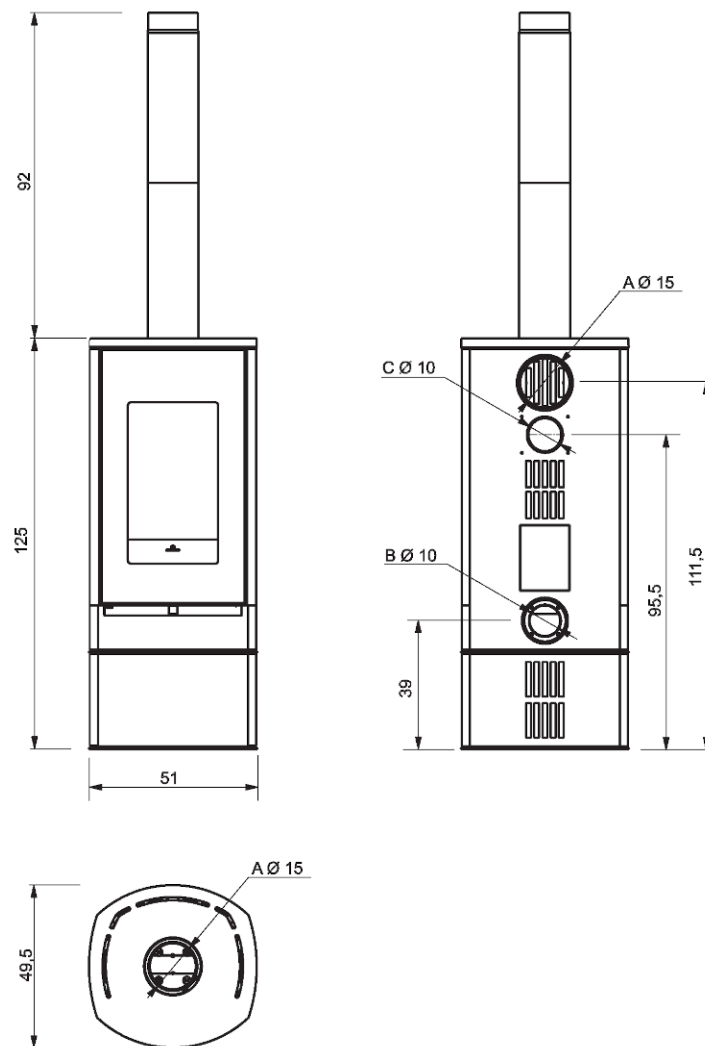
5. AFMETINGEN

GEBRUIKER/INSTALLATEUR

- A : rookuitlaat
- B : verbrandingsluchtinlaat
- C : luchtuitlaat voor kanalisatie (indien aanwezig)
- D : aanvoer (voor hydro-producten)
- E : retour (voor hydro-producten)
- F : lading (voor hydro-producten)

Afmetingen in cm

5.1. Code Evo

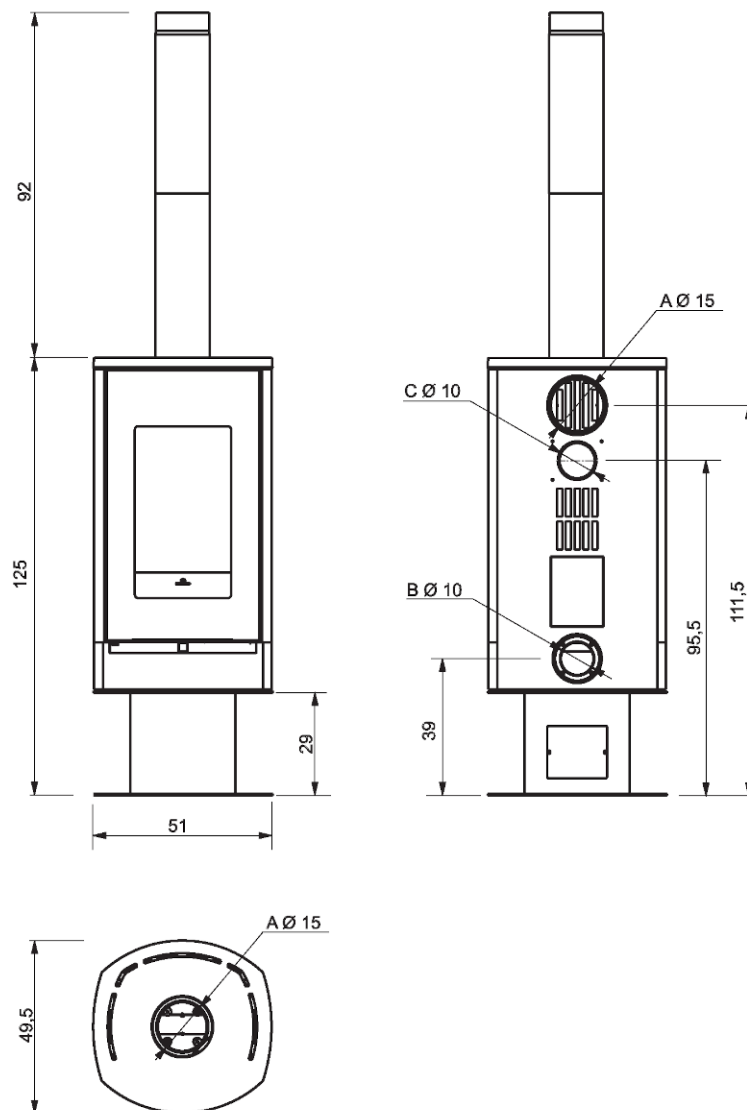


Afmetingen haard:
28X22,5X56-38,5 (cm)

- A : rookuitlaat
- B : verbrandingsluchtinlaat
- C : luchtuitlaat voor kanalisatie (indien aanwezig)
- D : aanvoer (voor hydro-producten)
- E : retour (voor hydro-producten)
- F : lading (voor hydro-producten)

Afmetingen in cm

5.2. Code J Evo

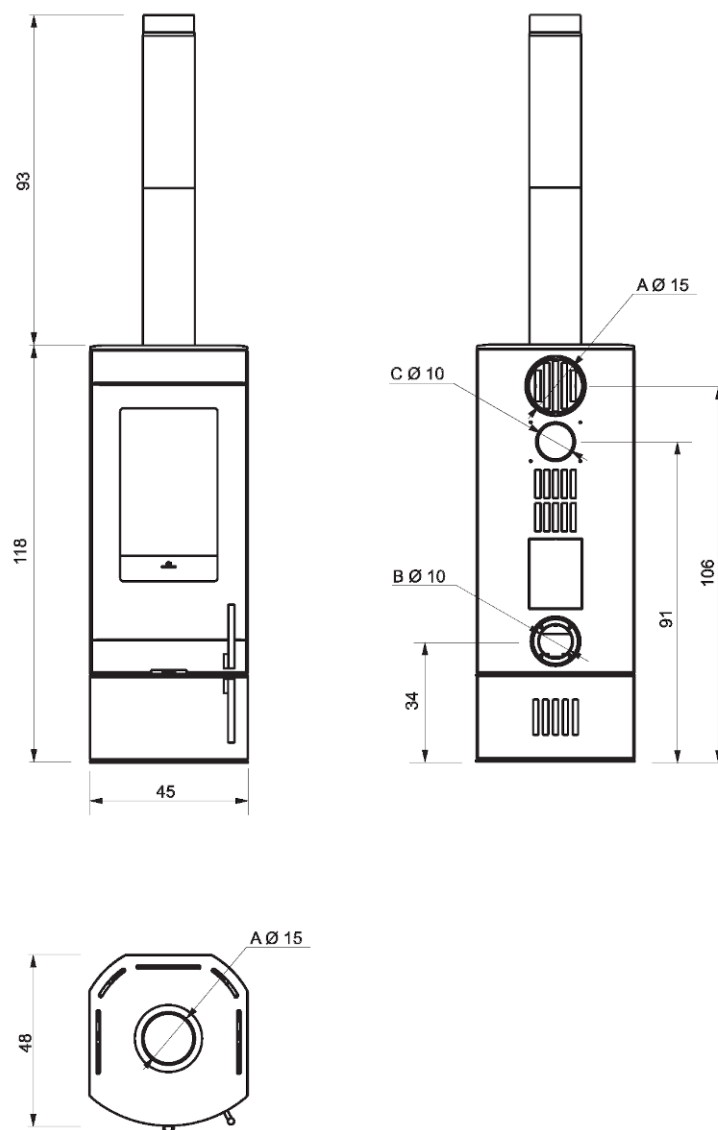


Afmetingen haard:
28X22,5X56-38,5 (cm)

- A : rookuitlaat
- B : verbrandingsluchtinlaat
- C : luchtuitlaat voor kanalisatie (indien aanwezig)
- D : aanvoer (voor hydro-producten)
- E : retour (voor hydro-producten)
- F : lading (voor hydro-producten)

Afmetingen in cm

5.3. Polo Evo

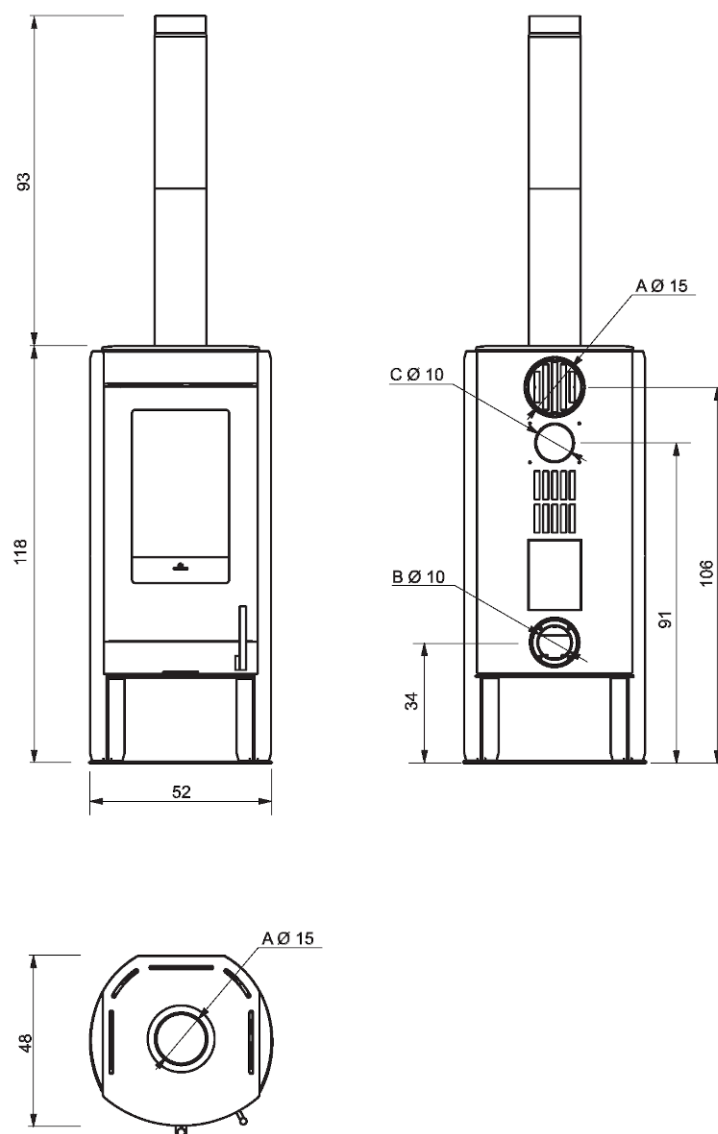


Afmetingen haard:
28X22,5X56-38,5 (cm)

- A : rookuitlaat
- B : verbrandingsluchtinlaat
- C : luchtuitlaat voor kanalisatie (indien aanwezig)
- D : aanvoer (voor hydro-producten)
- E : retour (voor hydro-producten)
- F : lading (voor hydro-producten)

Afmetingen in cm

5.4. Polo Open Evo



Afmetingen haard:
28X22,5X56-38,5 (cm)

6. TECHNISCHE GEGEVENS

GEBRUIKER/INSTALLATEUR

6.1. Technische gegevens volgens de productnorm

De vermelde gegevens zijn indicatief en genomen tijdens de certificering bij een aangemelde instantie onder standaardomstandigheden.

Grootte		
	CODE EVO CODE J EVO POLO EVO POLO OPEN EVO	
	Nominaal vermogen	
Nuttig vermogen	8,1	kW
Rendement	87,1	%
CO-emissie bij 13% O ₂	0,047	%
Rookgastemperatuur	171	°C
Brandstofverbruik	2	kg/h
Trek	8,8	Pa
Minimum volume installatieruimte	41	m ³
Verwarmbaar volume	210	m ³
Diameter rookkanaal	150	mm
Diameter luchtinlaatkanaal	100	
Gewicht met verpakking	168 152 170 158	kg
Energie-efficiëntieklasse (Verordening 1185/2015)	A+	
Milieuklasse DM 186	5 sterren	
Minimumafstand brandbare materialen Achterkant/Zijkant/Voorkant	400/400/1500	mm
Minimumafstand brandbare materialen Dak/Vloer	GPO: (Geen prestaties opgegeven)	mm

OPMERKINGEN BIJ DE TECHNISCHE GEGEVENS

- Voor de berekening van het verbruik werd een calorische waarde van 4,6 kW/kg gebruikt.
- Het verwarmbare volume wordt berekend op basis van een warmtebehoefte van 33 Kcal/m³ per uur.
- Het product kan ook veilig werken met een grotere trek. Een te grote trek kan echter leiden tot uitschakeling en/of een daling van het rendement.

6.2. Technische gegevens voor de dimensionering van rookkanaalsystemen

Grootte		
	CODE EVO CODE J EVO POLO EVO POLO OPEN EVO	
	Nominaal vermogen	
CO ₂	9,6	%
Rookgastemperatuur bij uitlaat	205	°C
Minimum trek	6	Pa
Rookgasdebiet	6,7	g/s

	Het rookkanaalsysteem en de installatie als geheel moeten voldoen aan de aanwijzingen in deze handleiding en aan alle plaatselijke en nationale normen. De verantwoordelijkheid voor de installatie ligt bij de installateur
---	---

6.3. Technische gegevens ECODESIGN



**ECODESIGN REQUIREMENTS FOR SOLID FUEL LOCAL SPACE HEATERS
ACCORDING TO COMMISSION REGULATION (EU) 2015/1185 IMPLEMENTING DIRECTIVE
2009/125/EC OF THE EUROPEAN PARLIAMENT AND OF THE COUNCIL**

Model Identifier(s):				TALLY EVO							
Indirect heating functionality:				no							
Direct heat output:				8,1							
Indirect heat output:				no							
Fuel	Preferred fuel (only one):	Other suitable fuel(s):	η_s [%]:	Space heating emissions at nominal heat output (*)				Space heating emissions at minimum heat output (*) (**)			
				PM	OGC	CO	NO _x	PM	OGC	CO	NO _x
				mg/Nm ³ (13%O ₂)				mg/Nm ³ (13%O ₂)			
Wood logs with moisture content ≤ 25 %	yes	no	77	20	21	581	99	-	-	-	-
Compressed wood with moisture content < 12 %	no	no									
Other woody biomass	no	no									
Non-woody biomass	no	no									
Anthracite and dry steam coal	no	no									
Hard coke	no	no									
Low temperature coke	no	no									
Bituminous coal	no	no									
Lignite briquettes	no	no									
Peat briquettes	no	no									
Blended fossil fuel briquettes	no	no									
Other fossil fuel	no	no									
Blended biomass and fossil fuel briquettes	no	no									
Other blend of biomass and solid fuel	no	no									




Characteristics when operating with the preferred fuel only:

Item	Symbol	Value	Unit	Item	Symbol	Value	Unit
Heat output				Useful efficiency (NCV as received)			
Nominal heat output	P_{nom}	8,1	kW	Useful efficiency at nominal heat output	$\eta_{th,nom}$	87,1	%
Minimum heat output (indicative)	P_{min}	-	kW	Useful efficiency at minimum heat output (indicative)	$\eta_{th,min}$	-	%
Auxiliary electricity consumption				Type of heat output/room temperature control (select one)			
At nominal heat output	$e_{l,max}$	-	kW	single stage heat output, no room temperature control		no	
At minimum heat output	$e_{l,min}$	-	kW	two or more manual stages, no room temperature control		no	
In standby mode	$e_{l,SB}$	-	kW	with mechanic thermostat room temperature control		no	
Permanent pilot flame power requirement				with electronic room temperature control		no	
Pilot flame power requirement (if applicable)	P_{pilot}	n.p.	kW	with electronic room temperature control plus day timer		no	
				with electronic room temperature control plus week timer		no	
				Other control options (multiple selections possible)			
				room temperature control, with presence detector		no	
				room temperature control, with open window detection		no	
				with distance control option		no	

Contact details	Name and address of the manufacturer or its authorised representative
+39 02937621 - mail@edilkamin.com www.edilkamin.com	Edilkamin S.p.A. Via Mascagni, 7 - 20020 Lainate (MI) - IT

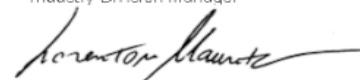
(*) PM = particulate matter, OGC = organic gaseous compounds, CO = carbon monoxide, NO_x = nitrogen oxides

(**) Only required if correction factors F(2) or F(3) are applied

Note:

F(2)	0
F(3)	0
Technical report ref.	2012279
Extended models:	TALLY UP EVO; CODE EVO; CODE J EVO; POLO EVO; POLO OPEN EVO

Approved by
Maurizio Lorenzon
Industry Division Manager




Kiwa Cermet Italia S.p.A. Società con socio unico, soggetta all'attività di direzione e coordinamento di Kiwa Italia Holding Srl
Sede legale: Via Cadriano 23, 40057 Grararolo dell'Emilia (BO)
Tel. +39.051.450.3.111 - Fax +39.051.763.382 - info@kiwacermet.it - www.kiwacermet.it
P.I. 00627711203 - C.F. 03502820370 - Capitale Sociale: € 1.000.000,00 i.v.

7. UITPAKKEN



Alleen geschikt personeel, met inachtneming van de veiligheidsvoorschriften, mag het uitpakken verrichten

INSTALLATEUR

7.1. Opmerkingen over het uitpakken

De materialen waaruit de verpakking bestaat zijn niet giftig of schadelijk en behoeven dus geen speciale verwijderingsprocedures.

De opslag, verwijdering of, zo nodig, recycling is de verantwoordelijkheid van de eindgebruiker, overeenkomstig de geldende wetgeving dienaangaande. In de verschillende landen van bestemming kan de verpakking anders zijn om redenen van regelgeving en transport.




Voer alle handelingen rechttop uit met geschikte middelen en let daarbij op de geldende veiligheidsvoorschriften. Keer de verpakking niet om en ga voorzichtig om met de te monteren onderdelen.



LAAT DE VERPAKKING NIET BINNEN HET BEREIK VAN KINDEREN. Verpakkingsmateriaal (bijv. plastic, folie) kan gevaarlijk zijn voor kinderen. Er bestaat verstikkingsgevaar.

7.2. Aanwijzingen voor het verwijderen van de verpakking

	Richtlijnen: Neem de plaatselijke en nationale voorschriften in acht
---	---

BESCHRIJVING	AANWIJZINGEN VOOR AFVALINZAMELING
Houten laadbord op balken	Gescheiden afvalinzameling
Houten kooi	Hout
Houten pallet	Controleer de bepalingen van de bevoegde autoriteit
Kartonnen doos	Gescheiden afvalinzameling
Kartonnen hoek	Papier
Zak apparaat	Gescheiden afvalinzameling
Zak accessoires	Plastic
Noppenfolie	Controleer de bepalingen van de bevoegde autoriteit
Beschermingsblad	Controleer de bepalingen van de bevoegde autoriteit
Etiketten	Controleer de bepalingen van de bevoegde autoriteit
Piepschuim	Gescheiden afvalinzameling
Omsnoeringsband	Gescheiden afvalinzameling
Plaktape	Plastic
Schroeven	Gescheiden afvalinzameling
Nietjes voor omsnoeringsband	Metaal
Bevestigingsbeugel	Controleer de bepalingen van de bevoegde autoriteit

7.3. Van pallet verwijderen

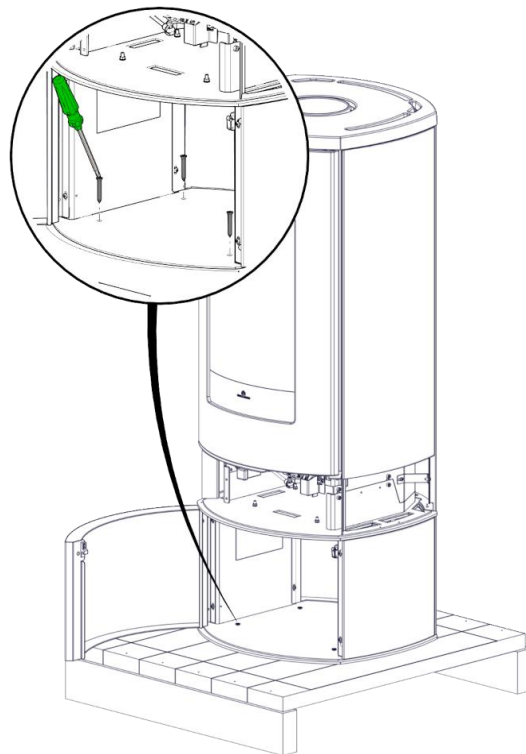


Probeer het product niet van de pallet te halen voordat u de schroeven waarmee het vastgezet is, verwijderd hebt. Alleen geschikt personeel, met inachtneming van de veiligheidsvoorschriften, mag het product van de pallet halen. De installateur beschikt over volledige instructies op de website.

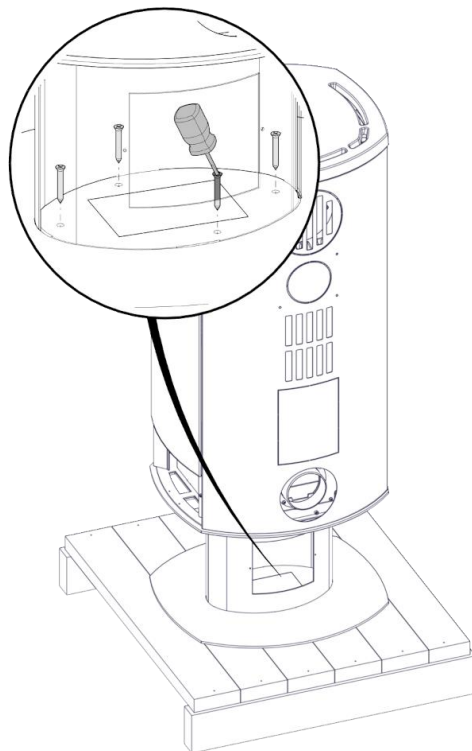
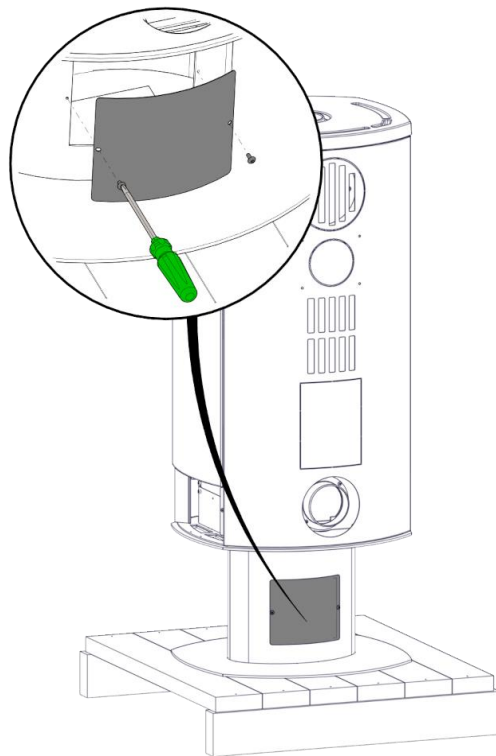


TEKENINGEN ZIJN INDICATIEF, BEHULPZAAM BIJ DE MONTAGE, MAAR VERWIJZEN NIET ALTIJD NAAR HET SPECIFIEKE MODEL.

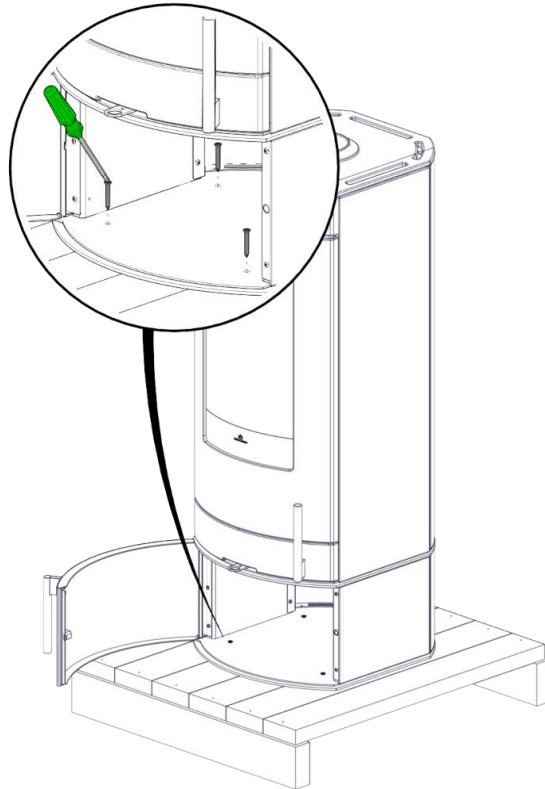
7.3.1. Code Evo



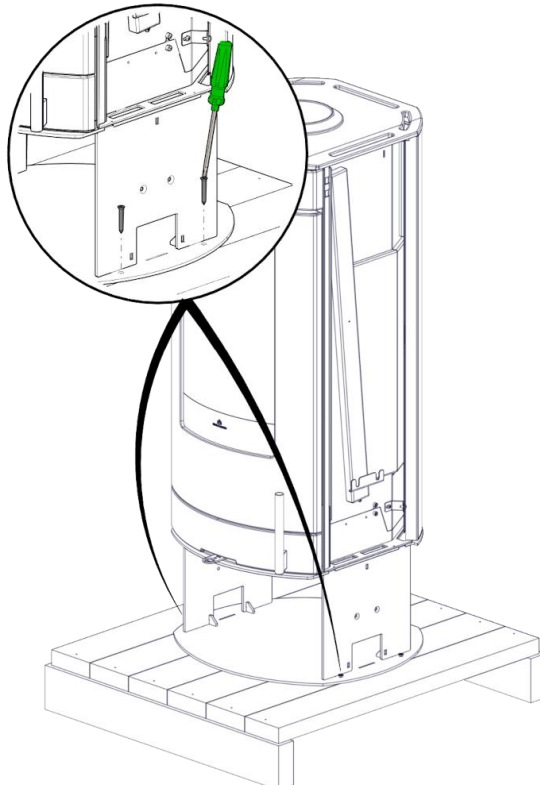
7.3.2. Code J Evo



7.3.3. Polo Evo

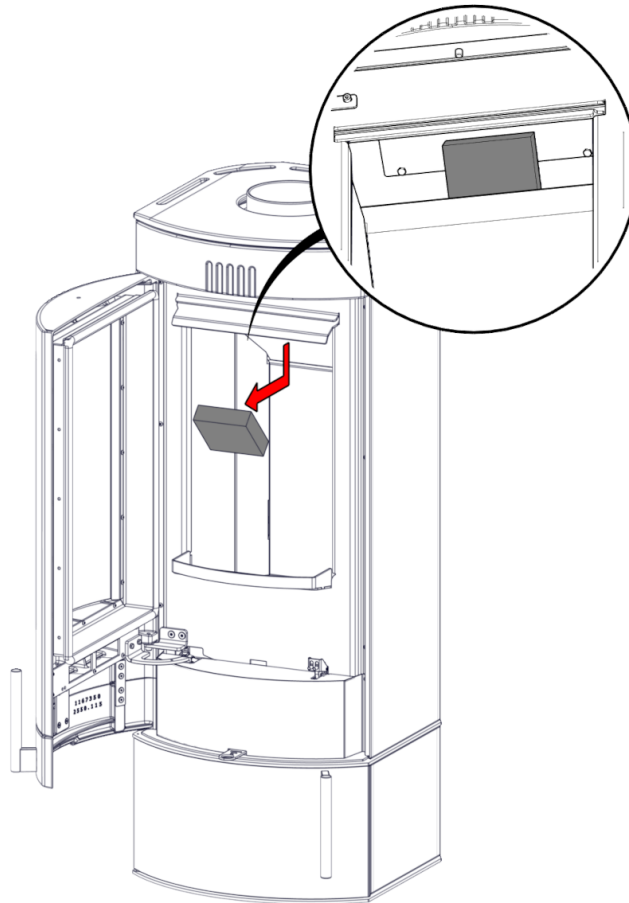


7.3.4. Polo Open Evo



7.4. Verwijderen beschermkap deflector

Alvorens het product op te starten, moet de bescherming die de deflector tegenhoudt, worden verwijderd



De tekeningen zijn indicatief en verwijzen niet altijd naar het specifieke model

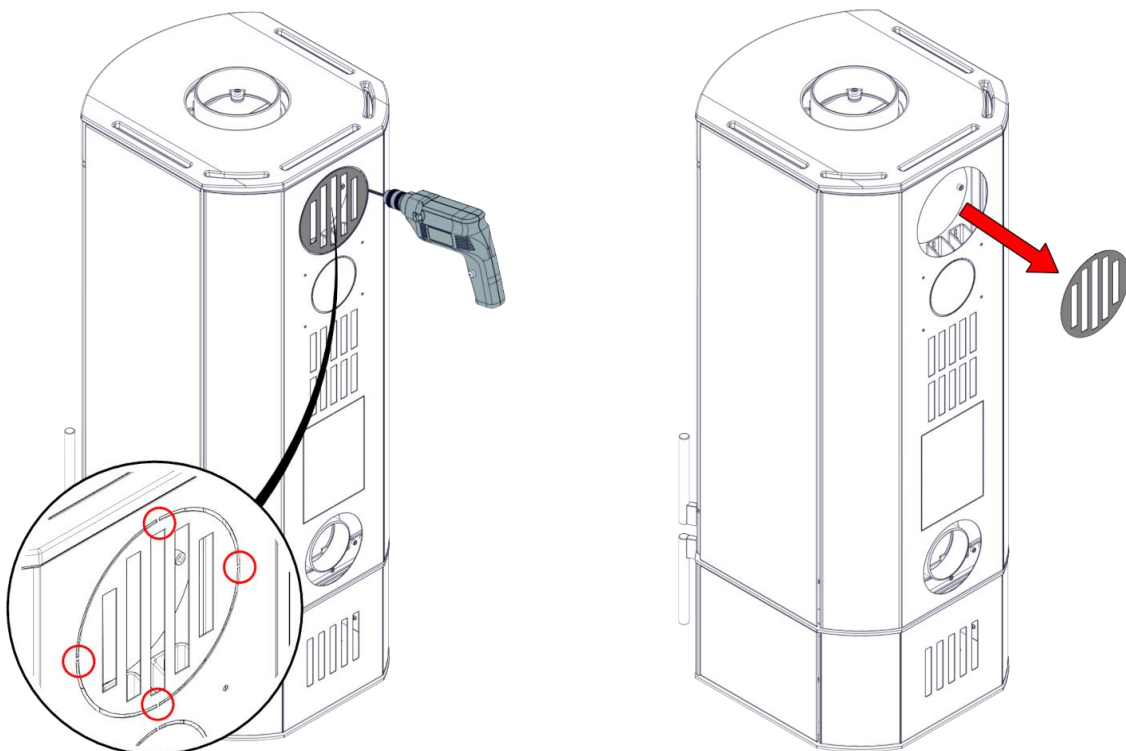
8. INSTALLATIE

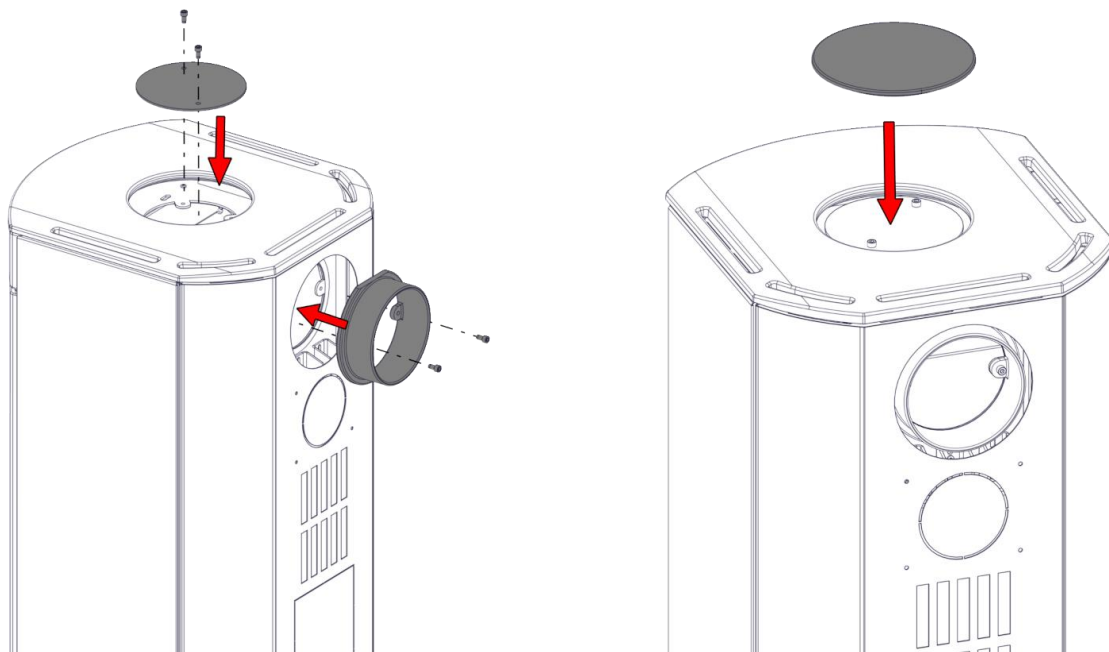
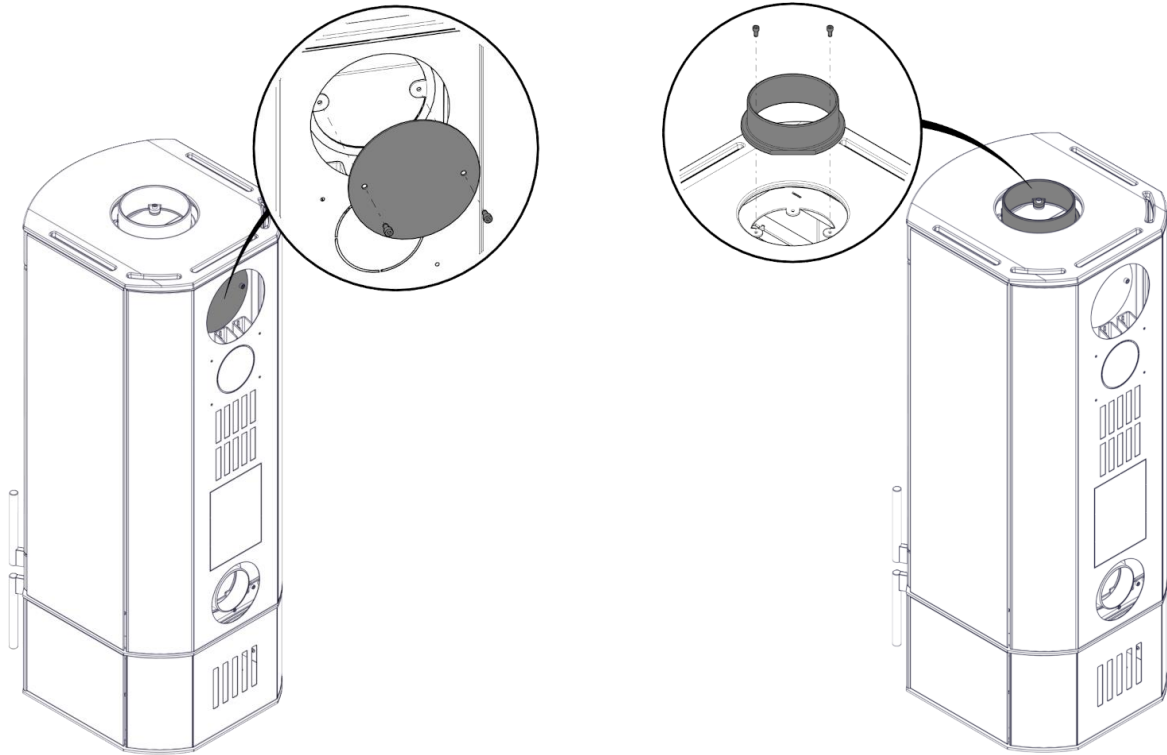
INSTALLATEUR

8.1. Oriëntatie rookgasuitlaat

Het product is ingesteld voor aansluiting van de rookgasuitlaatpijp aan de bovenkant en aan de achterkant.
Het product wordt geleverd ingesteld voor aansluiting van de rookgasuitlaatpijp aan de bovenkant.

8.2. Oriëntatie rookgasuitlaat achterkant









De tekeningen zijn indicatief en verwijzen niet altijd naar het specifieke model

8.3. Positionering op vloer

Het product is niet voorzien van pootjes.

U kunt overwegen om viltjes aan te brengen, zodat het product gemakkelijker kan schuiven

	<p>Plaats het product op een vlakke ondergrond</p>
	<p>De diameter van de rookgasuitlaat is niet de diameter van het rookkanaalsysteem. Het rookkanaalsysteem moet gedimensioneerd zijn volgens de nationale en plaatselijke normen. Zie in het bijzonder (niet-uitputtende lijst) EN 13384, EN 1443, EN 1856, EN 1457 en alle plaatselijke normen.</p>
	<p>Vermijd infiltratie van condenswater via de schoorsteen. Breng zo nodig een anti-condensring aan - vraag het uw schoorsteenveger.</p> <p>Schade veroorzaakt door condenswater is van de garantie uitgesloten.</p>
	<p>In sommige landen zijn meervoudige rookkanaalinstallaties onder speciale voorwaarden toegestaan. Volgens de regionale voorschriften zijn er extra veiligheidsinstallaties nodig bij aansluiting op meervoudige rookkanalen. Uw schoorsteenveger/technicus zal beschikbaar zijn voor verdere informatie.</p>

8.4. Voorwaarden voor de installatie

Wij wijzen erop dat:

- L'installazione deve essere effettuata da personale qualificato;
- Tutte le leggi locali e nazionali e le norme europee devono essere soddisfatte nell'installazione e nell'uso del prodotto. In Italia il riferimento è la norma UNI 10683;
- In caso di installazione in condominio è necessario preventivo parere positivo dell'amministratore;
- In caso di installazione in locali pubblici, verificare e rispettare le normative locali per queste installazioni.

Het product is ontworpen om in alle weersomstandigheden te werken. In geval van bijzondere omstandigheden, zoals harde wind, kunnen veiligheidssystemen in werking treden om het product uit te schakelen. (indien aanwezig)

Hieronder volgen enkele algemene richtlijnen die de verificatie van de plaatselijke voorschriften niet vervangen en geen enkele verantwoordelijkheid inhouden voor het werk van de installateur.

8.5. Controle van de geschiktheid van de installatieruimte

- Het volume van de ruimte moet groter zijn dan aangegeven in de technische tabel
- De vloer moet het gewicht van het product en de accessoires kunnen dragen* (zie de opmerking in de paragraaf over warmtebescherming)
- Positioneer het product waterpas
- Niet installeren in ruimten waar brand- of explosiegevaar bestaat.
- In Italië, controleer de compatibiliteit volgens UNI 10683 en UNI 7129 in aanwezigheid van gasproducten.

8.6. Bescherming tegen hitte en veiligheidsafstanden

Alle oppervlakken van het gebouw die aan het product grenzen, moeten tegen oververhitting beschermd worden.

De te nemen isolatiemaatregelen hangen af van de aard van de aanwezige oppervlakken.

Het product moet geïnstalleerd worden met inachtneming van de volgende veiligheidsvoorwaarden:

Minimumafstand tot brandbare materialen: zie de prestatieverklaring op de website

In geval van installatie met een wand van hout of ander brandbaar materiaal, moet het rookgaskanaal voldoende geïsoleerd zijn.

In geval van installatie op een vloer van brandbaar en/of ontvlambaar materiaal of met onvoldoende draagvermogen, raden wij aan het product op een lastverdeelplaat te plaatsen.

8.7. Rookkanaalsysteem (rookgaskanaal, schoorsteen en schoorsteenpot)

Dit hoofdstuk is geschreven volgens de Europese normen EN 13384, EN 1443, EN 1856, EN 1457.

De installateur moet met deze en eventuele andere plaatselijke normen rekening houden.

Deze handleiding is geenszins bedoeld om de geldende normen te vervangen.

Het product moet aangesloten zijn op een geschikt rookgaskanaal dat een veilige afvoer van de door de verbranding ontstane rookgassen garandeert.

Alvorens het product te plaatsen, moet de installateur nagaan of het rookgaskanaal geschikt is.

8.8. Rookgaskanaal, schoorsteen

Het rookgaskanaal (leiding die de rookuitlaat van de vuurkist met de inlaat van de schoorsteen verbindt) en de schoorsteen moeten, naast het voldoen aan de andere vereisten volgens de normen:

- De afvoer van slechts één product ontvangen (afvoer van verschillende producten samen is niet toegestaan); in sommige landen zijn er specifieke voorschriften, het is aan de installateur om te beoordelen of de plaatselijke voorschriften nageleefd worden.
- Een overwegend verticale opstelling hebben
- Geen tegenhellende gedeelten hebben
- Een inwendige doorsnede hebben die bij voorkeur cirkelvormig is en in ieder geval een verhouding tussen de zijkanalen heeft van minder dan 1,5
- Op het dak eindigen met een passende schoorsteenpot: het is verboden om rechtstreeks op de muur of in de richting van gesloten ruimten uit te stoten, zelfs als ze vrijstaand zijn
- Gemaakt zijn van materialen met brandreactieklasse A1, overeenkomstig UNI EN 13501 of een soortgelijke nationale norm
- Op passende wijze gecertificeerd zijn, met een passende schoorsteenplaat indien metaal
- De eerste doorsnede handhaven of alleen vlak boven de uitmonding van het product variëren, en niet langs de lengte van de schoorsteen

8.9. Rookgaskanaal

- Indien het product van metaal is, moet het voorzien zijn van een CE-markering (EN 1856-2) of soortgelijke nationale voorschriften;
- Mag niet gemaakt zijn van buigzaam metaalmateriaal
- Om de stroom te regelen, raden we een demper aan in geval van hoge diepgang

8.10. De schoorsteen

Naast de algemene eisen die voor het rookgaskanaal en de schoorsteen gelden, moet de schoorsteen:

- Alleen dienen voor de afvoer van rookgassen
- Correct gedimensioneerd zijn voor de rookafvoer (EN 13384-1 niet-exhaustief voorbeeld)
- Bij voorkeur geïsoleerd, van staal met een ronde binnendoorsnede. Indien rechthoekig, moeten de randen normaal een straal van niet minder dan 20 mm hebben en een verhouding van de binnenmaten <1,5
- Normaal een minimumhoogte van 1,5 meter hebben
- Een constante doorsnede handhaven
- Waterdicht en thermisch geïsoleerd zijn om trek te verzekeren
- Bij voorkeur voorzien in een opvangkamer voor onverbrande resten en eventuele condens.
- Als hij al bestaat, moet hij schoon zijn om brandgevaar te voorkomen.

8.11. Kanaalsysteem

Behalve de algemene voorschriften die voor het rookgaskanaal en de schoorsteen gelden, moet het kanaalsysteem:

- Onder negatieve druk werken;
- Inspecteerbaar zijn
- Voldoen aan de plaatselijke specificaties.

8.12. De schoorsteenpot

- Hij moet winddicht zijn
- Hij moet een inwendige doorsnede hebben die overeenkomt met die van het rookkanaal en een doorsnede van de rookgasuitlaat die gelijk is aan ten minste het dubbele van de inwendige doorsnede van het rookkanaal
- In geval van gekoppelde schoorstenen (die ten minste 2 m uit elkaar moeten staan) moet de schoorsteen die de afvoer van het vaste-brandstofproduct ontvangt, of de schoorsteen op de hoogste verdieping, de andere ten minste 200 cm overschrijden
- Hij moet voorbij de terugvloeizone gaan (in Italië referentienorm UNI 10683)
- Hij moet het onderhoud van de schoorsteen mogelijk maken

8.13. Inlaat externe lucht

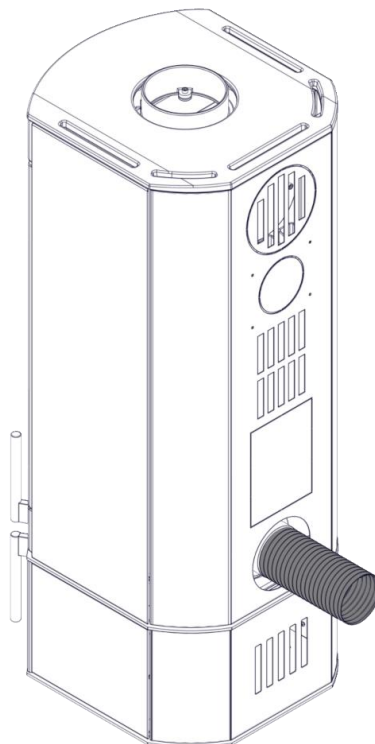
Om de zuurstof aan te vullen die tijdens de werking van de kachel wordt verbrand, moet een geschikte inlaat voor externe lucht in de installatieruimte worden voorzien.

De luchtinlaat moet zich bij voorkeur op vloerniveau bevinden en moet een doorlaat hebben van minstens 200 cm² (Ø 16).

Als alternatief kan de verbrandingslucht ook rechtstreeks van buiten worden gehaald.

Sluit een buis van Ø 10 cm rechtstreeks aan op de achterkant van het product en breng een beschermrooster aan dat de nuttige doorsnede niet mag verkleinen. De diameter van de pijp hangt af van de drukval.

Aanbevolen wordt dat de lengte niet meer dan 3 meter bedraagt, afhankelijk van de trek in het rookkanaal.



De luchttoevoer kan alleen uit een aangrenzend vertrek komen, als:

- De stroom ongehinderd kan plaatsvinden door permanente openingen die in verbinding staan met buiten
- De aan de installatieruimte grenzende ruimte nooit drukloos is ten opzichte van de buitenomgeving
- De aangrenzende ruimte geen garage of een activiteit met brandgevaar is, en ook geen badkamer of slaapkamer
- De aangrenzende ruimte geen gemeenschappelijke ruimte in het gebouw is

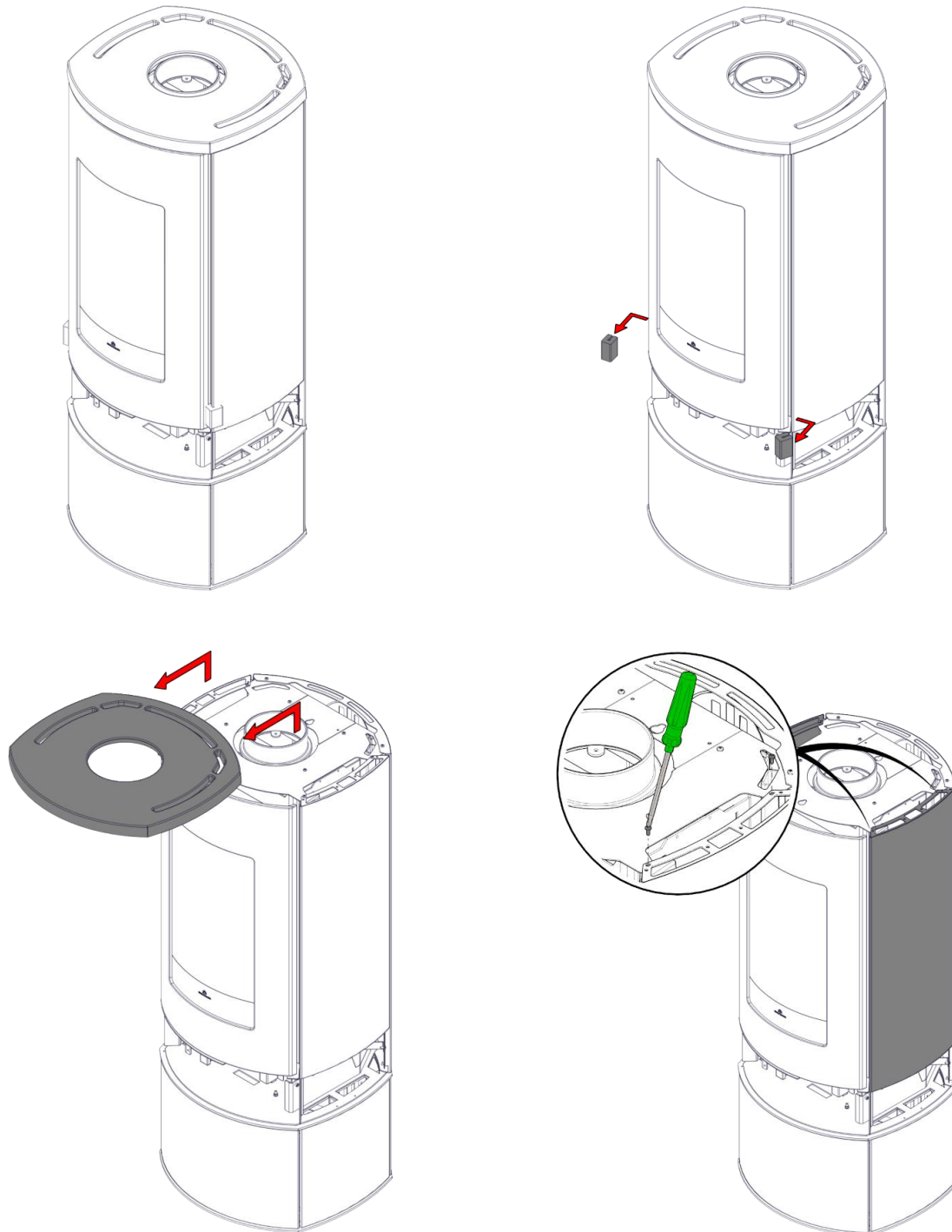
In Italië geeft de norm UNI 10683 aan dat de ventilatie voldoende is als het drukverschil tussen de externe en de interne omgeving op 4 Pa of minder wordt gehouden.

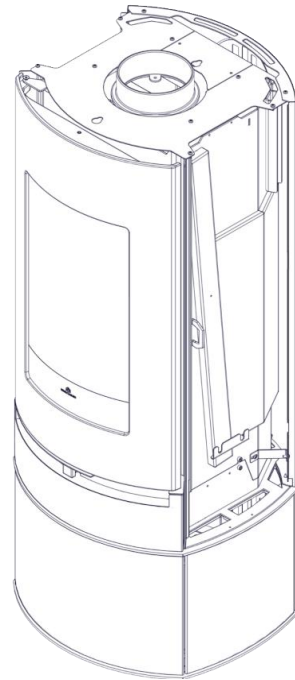
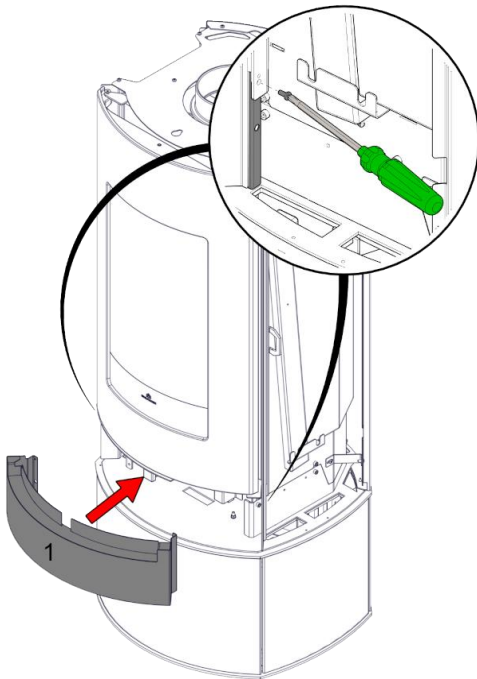
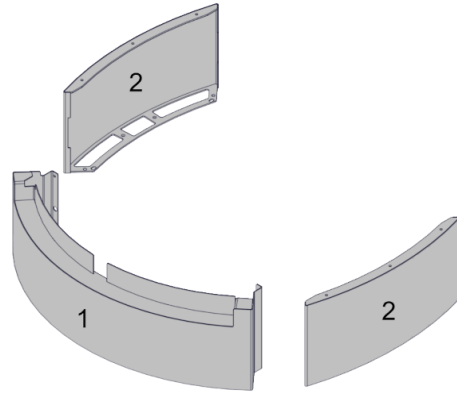
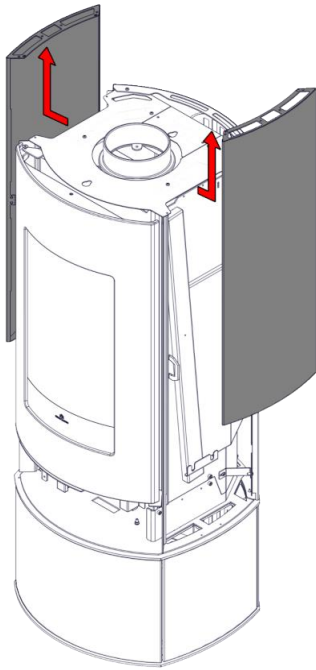
Dit is de verantwoordelijkheid van de installateur die de conformiteitsverklaring afgeeft.

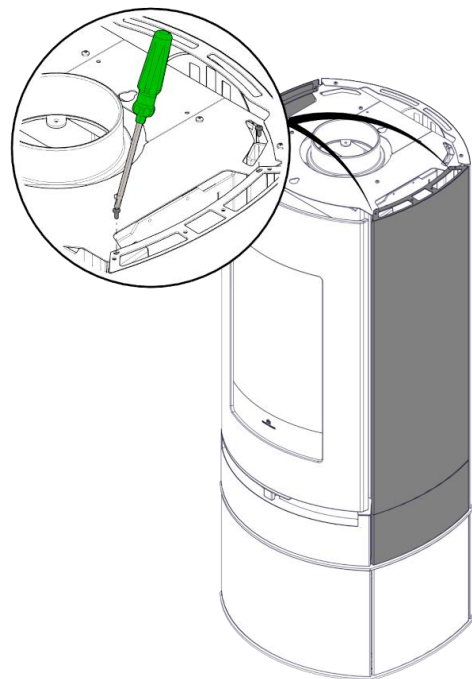
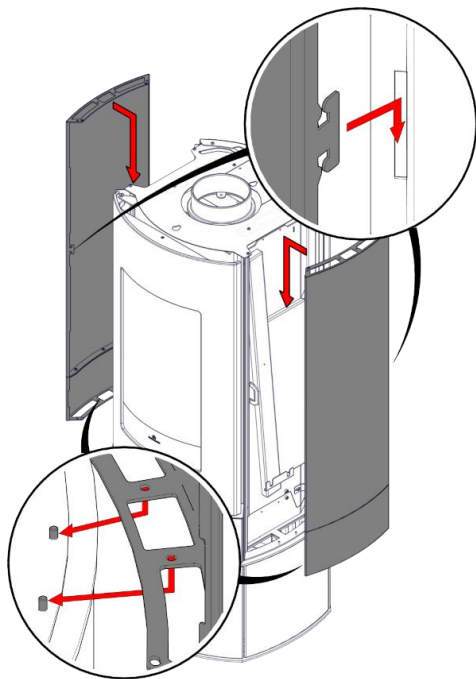
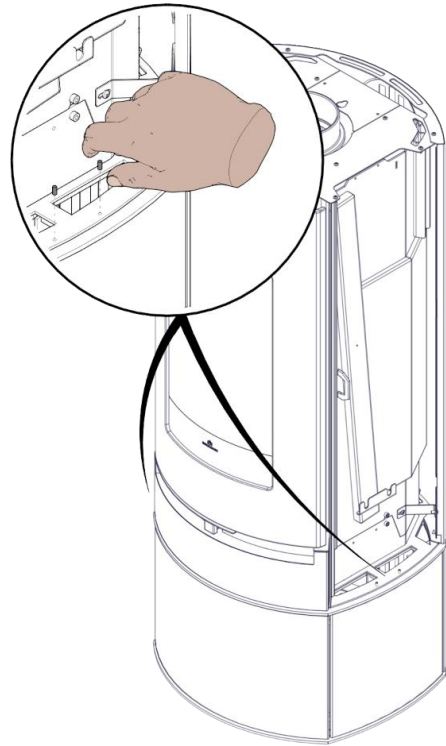
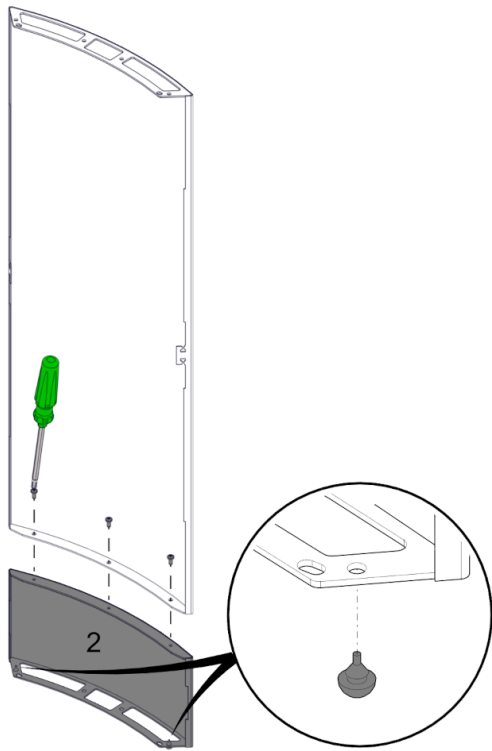
9. MONTAGE AFDEKKINGEN

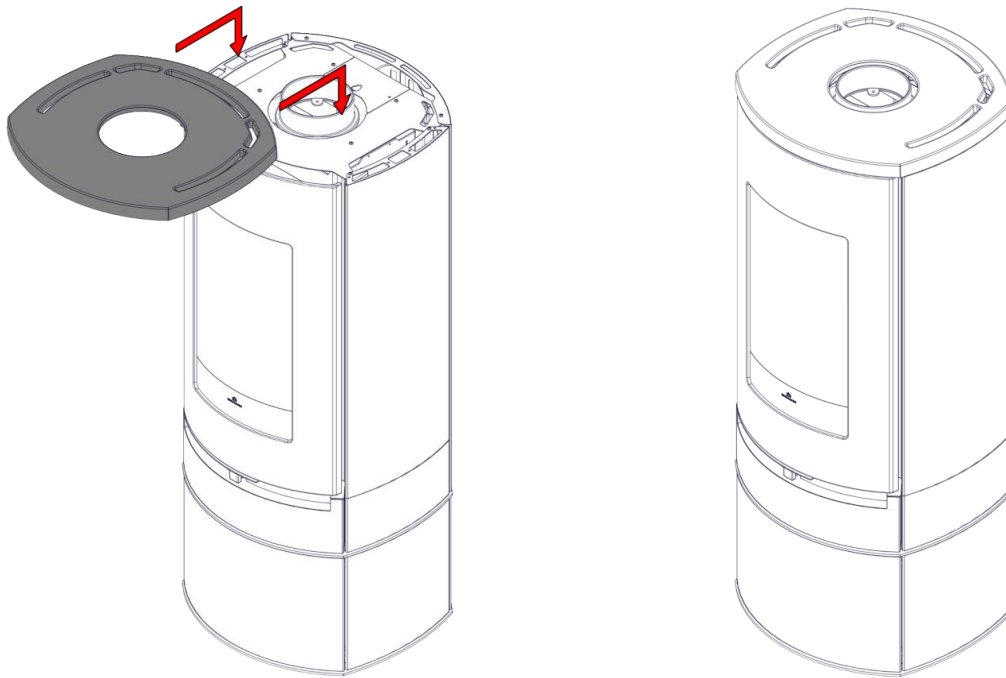
INSTALLATEUR

9.1. Code Evo/Code J Evo



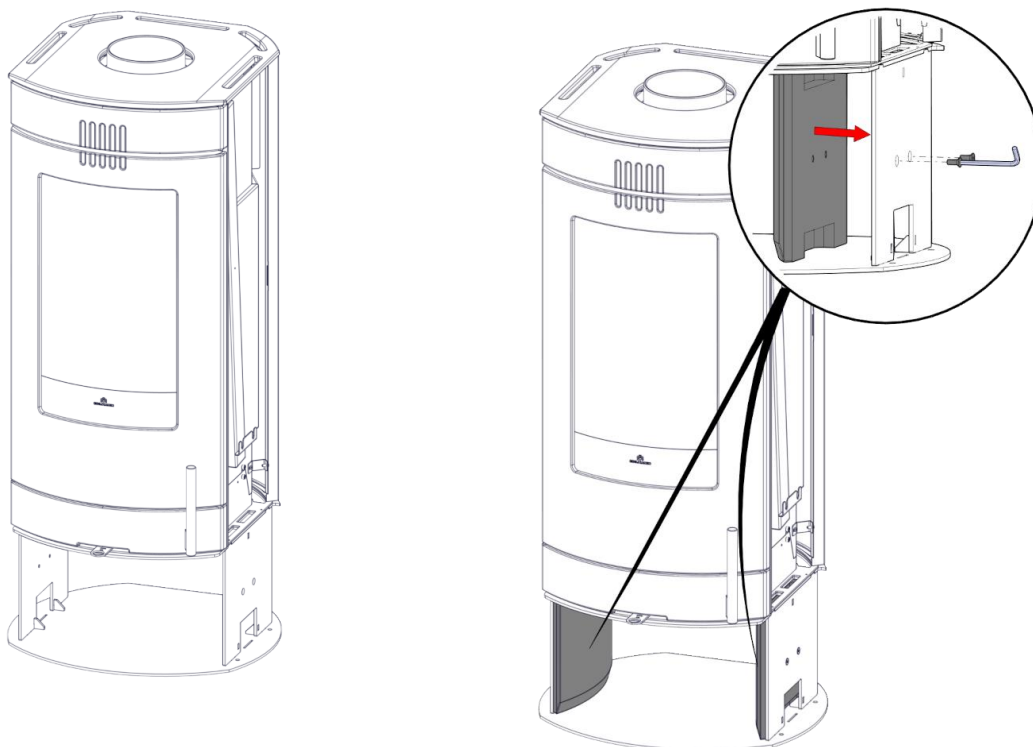


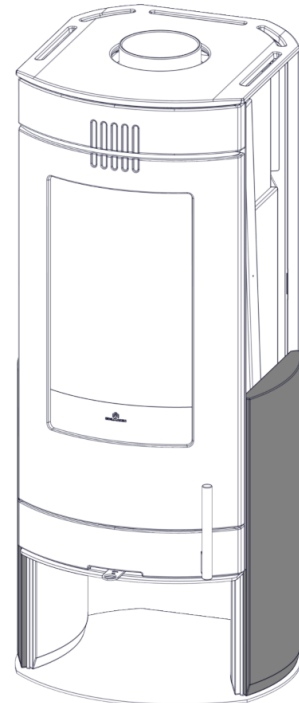
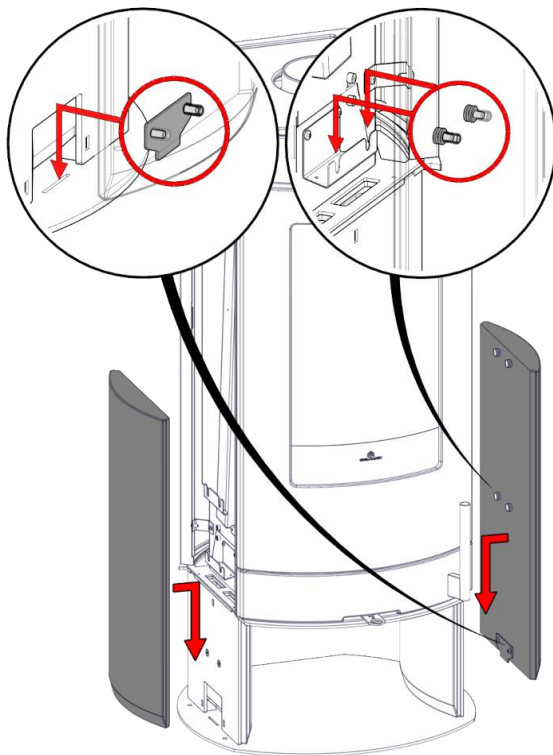
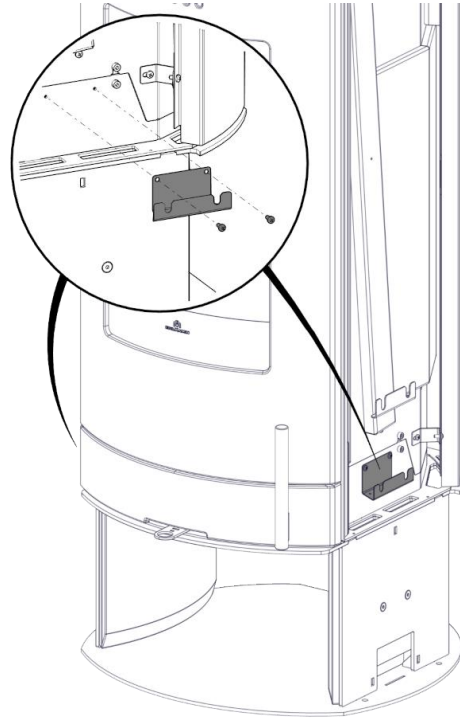
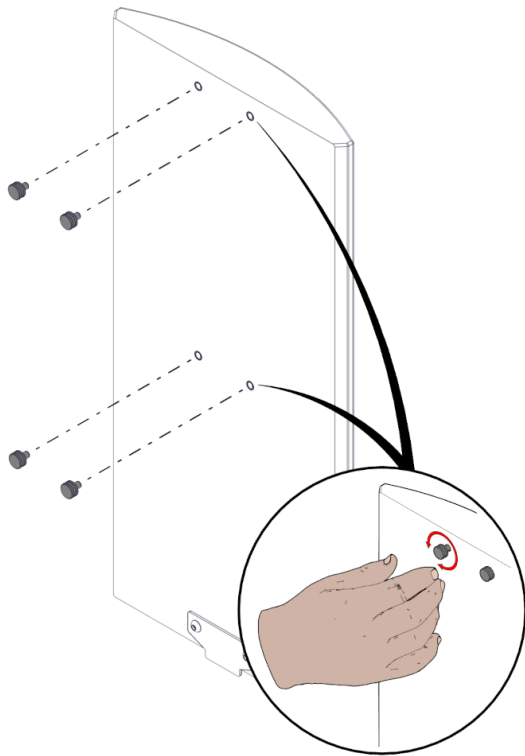


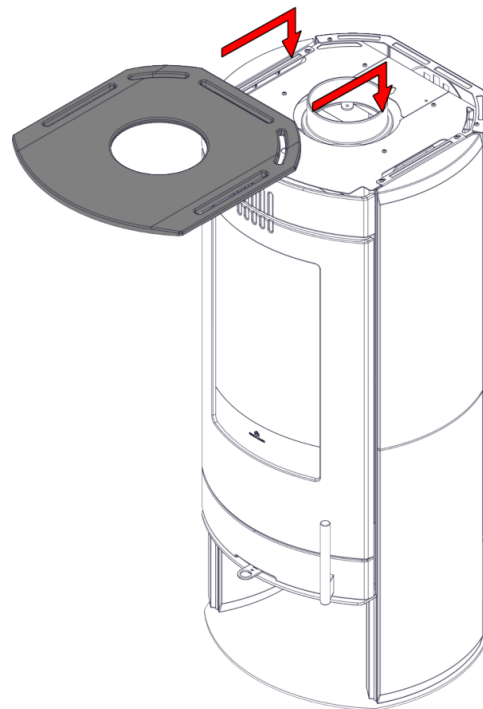
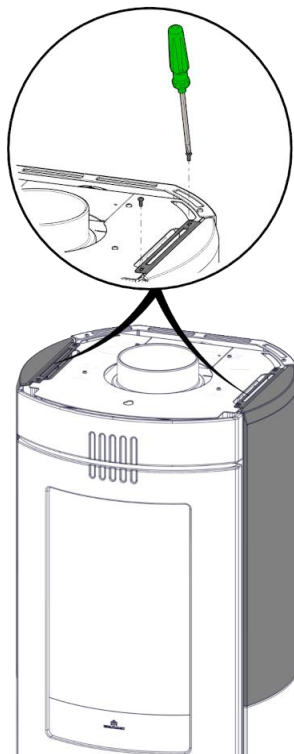
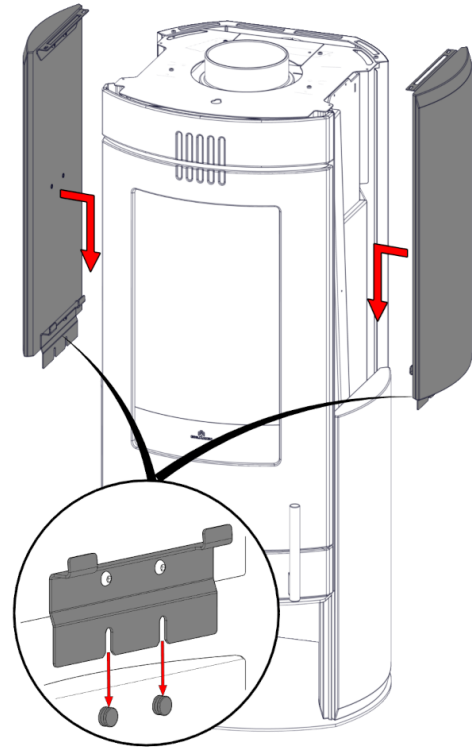
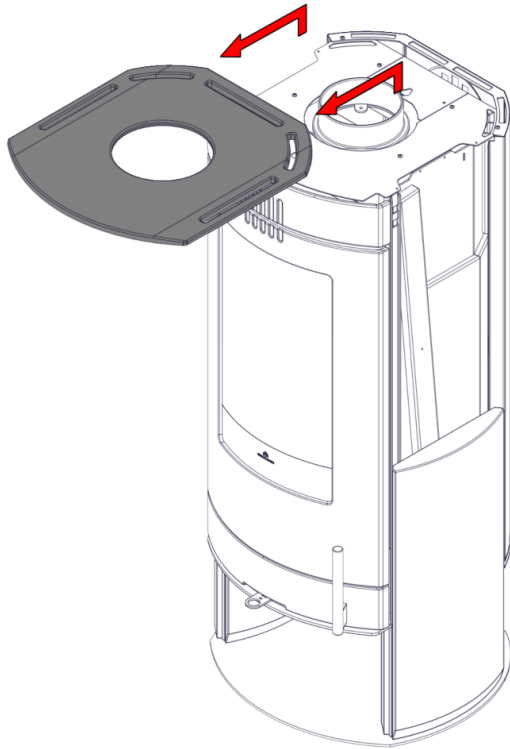


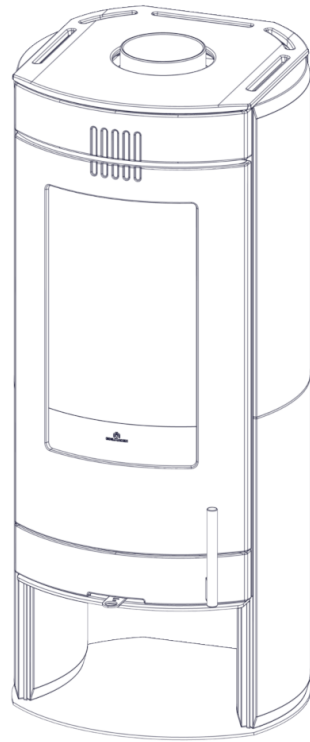
De tekeningen zijn indicatief en verwijzen niet altijd naar het specifieke model

9.2. Polo Open Evo









10. BRANDSTOF: HOUT

GEBRUIKER/INSTALLATEUR

Het product is ontworpen voor het verbranden van houtblokken of zaagselbriketten.

Gebruik droge houtblokken (max. vochtigheidsgraad 20%)

Gebruik lange houtblokken (volgens de handleiding)

Het gebruik van vochtig hout leidt tot vervuiling van het product en van de schoorsteen, en tot het risico van rookontwikkeling en een lager rendement.

Elke houtsoort heeft andere kenmerken die ook het verbrandingsrendement beïnvloeden.

De gegevens in deze handleiding zijn van het hout dat is gebruikt tijdens de certificering.

Over het algemeen kan opgeslagen hout een calorische waarde hebben van 4,6 kWh/kg, terwijl vers gekapt hout een calorische waarde heeft van ongeveer 2 kWh/kg.

Het gebruik van beukenhout, iepenhout, of in ieder geval hout van klasse A1 volgens UNI EN ISO 17225-5 wordt aanbevolen.

Wees voorzichtig bij langdurig gebruik van hout dat rijk is aan aromatische oliën (bijv. eucalyptus). Kan schadelijk zijn voor gietijzeren onderdelen.

Gebruik de aanbevolen hoeveelheid hout.

Overbelasting veroorzaakt oververhitting, met de volgende schade tot gevolg:

- mogelijke vervorming van inwendige delen;
- mogelijke onomkeerbare veranderingen van de kleur van de verf op de metalen onderdelen

waarvoor noch Edilkamin noch de detailhandelaar verantwoordelijk kan worden gesteld.



Om milieu- en veiligheidsredenen mag u NIET verbranden onder andere: plastic, geverfd hout, steenkool, schorsafval.

Het gebruik van andere brandstoffen kan schade aan het product veroorzaken.

GEBRUIK HET PRODUCT NIET ALS VERBRANDINGSOVEN.

11. GEBRUIKSAANWIJZING

GEBRUIKER/INSTALLATEUR



Het gebruik van andere brandstoffen dan het aanbevolen hout kan schade aan het product veroorzaken.



Plaats niets op het product als het heet is



Pas op dat u het rookgaskanaal niet aanraakt als het heet is.



Uitzetting

Zoals alle producten tijdens de verschillende stadia, warmt het op en koelt het af. Dit resulteert in een normale uitzetting.

Een dergelijke uitzetting kan leiden tot lichte bezinkingsgeluiden die geen reden tot klachten zijn.



Geuren

Tijdens de eerste ontstekingen ontwikkelen zich verfgeuren, die in korte tijd verdwijnen. Zet het product de eerste paar keer aan in een geventileerde ruimte.



Het product mag pas in gebruik worden genomen nadat de afdekkingen zijn aangebracht.



Gebruik de meegeleverde handschoen om de deur te openen

11.1. Opleiding vóór gebruik



Het is de taak van de technicus om de klant te onderrichten in gebruik en onderhoud.

Voor een optimaal gebruik raden wij u met name aan de volgende onderwerpen met de technicus te bespreken:

- Werking
- Brandstof
- Inschakeling
- Wat te doen in geval van eventuele problemen
- Gebruik in overeenstemming met de installatievoorwaarden



Breng geen eigen wijzigingen aan in de installatievoorwaarden (inclusief luchtinlaten)

11.2. Fasen van de eerste ingebruikneming

- Zorg ervoor dat u de inhoud van deze handleiding gelezen en begrepen hebt
- Verwijder alle brandbare onderdelen (handleidingen, etiketten, enz.) van het product. Verwijder met name eventuele etiketten van het glas.

Gebruik voor het aansteken van de haard altijd de kleinste houtblokken.

Gebruik de grootste houtblokken om het vuur vervolgens te voeden.

Plaats het hout altijd bijna tegen de achterwand van de haard, zodat het niet in contact komt met het glas, zelfs als het wegglijdt.

11.3. Ontsteking als de haard koud is

- Controleer of de asresten niet te hoog zijn. Als de asresten te hoog zijn, bestaat het gevaar dat bij het openen van de deur om hout toe te voegen, eventuele sintels naar buiten vallen.
- Zet de hendel voor het afstellen van de luchtklep in de “volledig open” stand. De lucht voor de verbranding zal intensief naar het hout
- in de haard stromen om snel voor een goede verbranding te zorgen.
- Plaats het hout in de haard zonder het te veel op te stapelen. Plaats een ontsteker tussen de houtblokken, en steek deze aan. Gebruik nooit materialen zoals benzine en alcohol om hout aan te steken.
- Sluit nu de deur en houdt een paar minuten de wacht. Open langzaam de deur als het vuur dooft, plaats een andere ontsteker tussen de houtblokken en steek het vuur opnieuw aan.

11.4. Ontsteking als de haard warm is

Voeg hout toe wanneer de brandstof bijna tot sintels is opgebrand.

Open de deur langzaam met de handschoen (om de vorming van wervelingen te voorkomen waardoor er rook kan ontsnappen).

Voeg de gewenste hoeveelheid hout aan de haard toe door het op de achtergebleven sintels te leggen (binnen de grenzen voor de hoeveelheid die zijn aangegeven in de technische tabel).

De werking van het product verandert op basis van de trekkracht in de schoorsteen en de instelling van de klep voor verbrandingslucht

11.5. Werking met lage trekkracht

Om de lucht voor de verbranding aan te zuigen en de rook af te voeren, doet de haard een beroep op de trekkracht van de schoorsteen.

Als de trekkracht laag is, maak dan eerst een "start"-vuur aan met gebruik van klein ontstekingsmateriaal.

Zodra de juiste trekkracht is bereikt, kan de brandstof worden ingebracht.

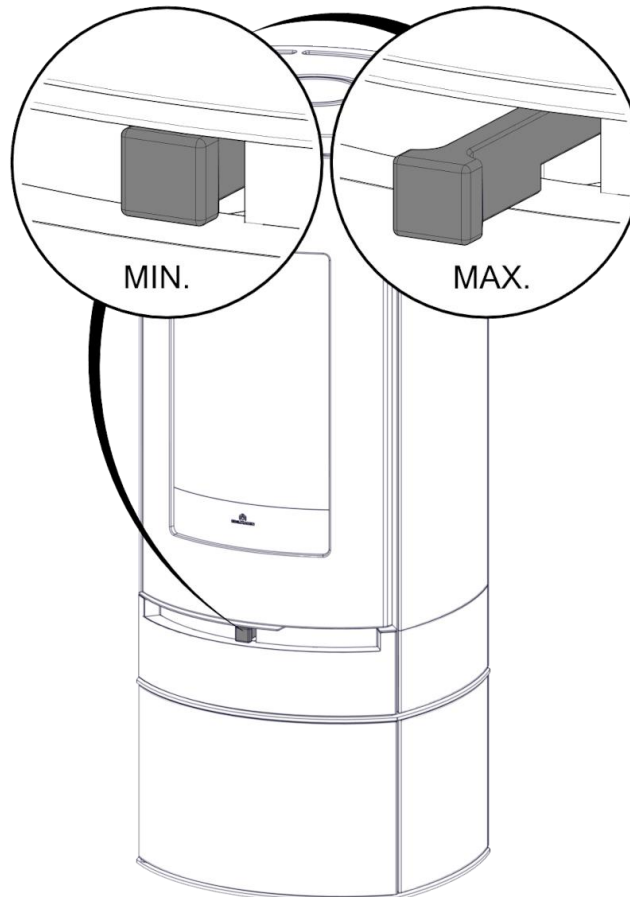
11.6. Verwarmingslucht (convectie)

De warme lucht komt de kamer binnen door natuurlijke beweging (natuurlijke convectie), zonder de hulp van ventilatoren, en verwarmt door middel van straling.

12. VOORSCHRIFTEN

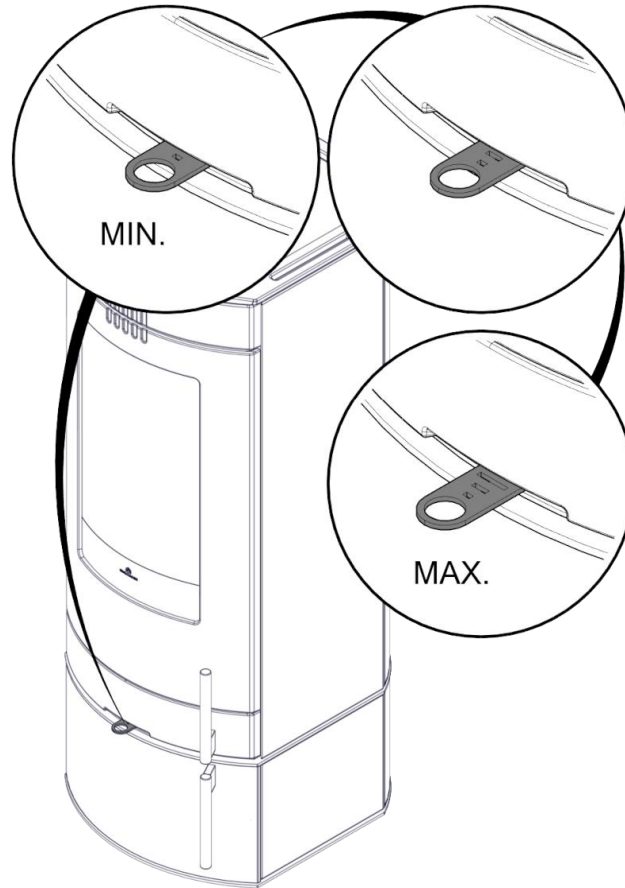
GEBRUIKER/INSTALLATEUR

12.1. Code Evo/Code J Evo



De tekeningen zijn indicatief en verwijzen niet altijd naar het specifieke model

12.2. Polo Evo/PoloOpen Evo



De tekeningen zijn indicatief en verwijzen niet altijd naar het specifieke model

13. ONDERHOUD

GEBRUIKER/INSTALLATEUR

Alvorens onderhoud te plegen, moet u het product loskoppelen van de stroomvoorziening, indien aanwezig

Regelmatig onderhoud is de basis voor een goede werking van het product.

Als u geen onderhoud uitvoert, zal het product niet naar behoren kunnen functioneren.

Bij problemen die te wijten zijn aan gebrekkig onderhoud, vervalt de garantie.



De lettergrootte van veiligheidsinformatie is, in overeenstemming met de regelgeving, groter



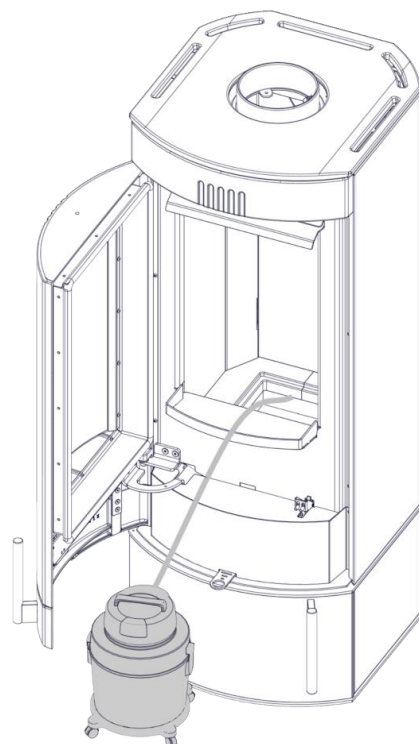
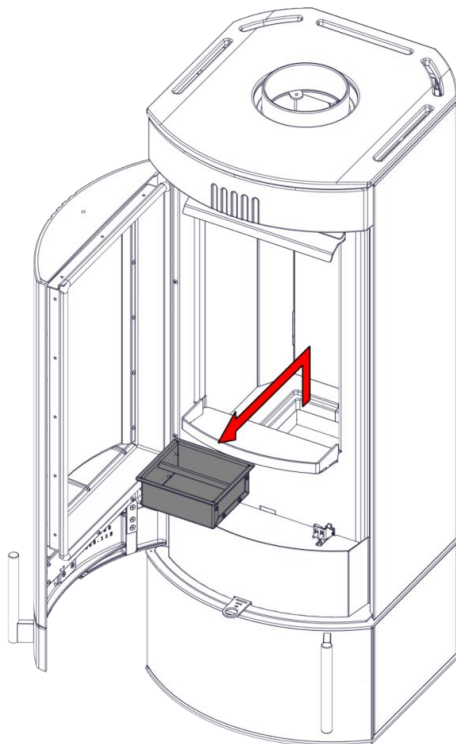
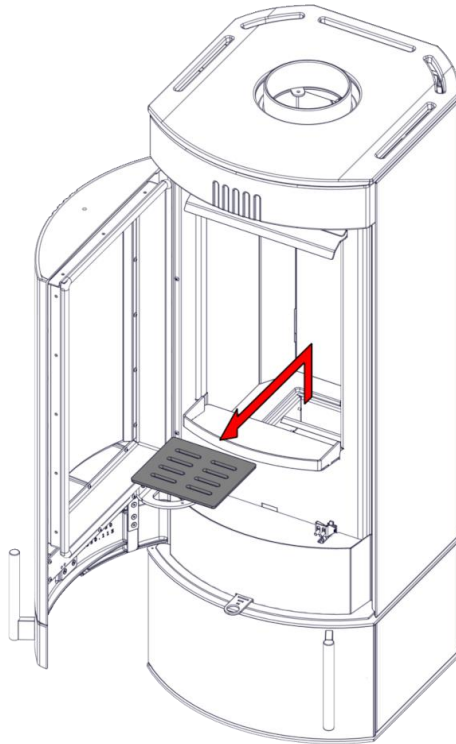
De schoonmaak van alle onderdelen moet plaatsvinden als het product koud is.

13.1. Dagelijks onderhoud

De bewerkingen moeten worden uitgevoerd met het product uitgeschakeld, afgekoeld.

Een geschikte stofzuiger is vereist.

De hele procedure duurt een paar minuten.



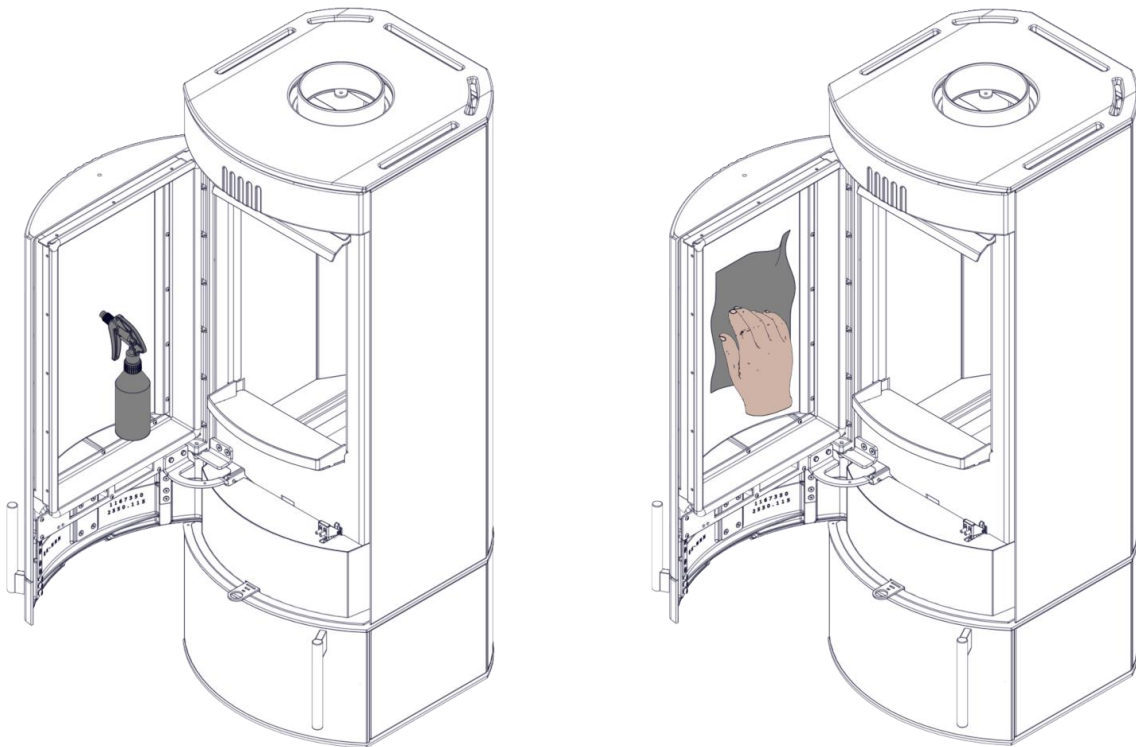
De tekeningen zijn indicatief en verwijzen niet altijd naar het specifieke model

13.1.1. Reinigen van het glas

Maak het glas alleen schoon als het koud is. Gebruik een droge borstel en, indien nodig, een speciaal reinigingsmiddel: spuit een beetje en veeg het af met een doek. Er zijn specifieke producten voor het reinigen van glas (zie onze Glasskamin-lijst).



Spuit het reinigingsmiddel niet op geverfde onderdelen of deurafdichtingen.



13.1.2. Schoonmaken van uitwendige onderdelen

De bekleding moet worden gereinigd zonder gebruik te maken van agressieve reinigingsmiddelen.

Niet natmaken met koud water wanneer de bekleding warm is, aangezien de thermische schok schade kan veroorzaken.

13.2. Schoonmaken van de schoorsteen

Uit te voeren door gekwalificeerd personeel (zie hoofdstuk "Onderhoud seizoen").

Wij raden u aan de reiniging uit te voeren vóór het seizoen van gebruik en elke keer als u merkt dat zich aan de binnenkant een laag roet en teer heeft gevormd, wat een gemakkelijk ontvlambare substantie is.

In aanwezigheid van hoge temperaturen en vonken kunnen deze afzettingen ontbranden, met ernstige gevolgen voor zowel de schoorsteen als de woning.


13.3. Seizoensgebonden onderhoud


GEBRUIKER/INSTALLATEUR

	Het seizoensgebonden onderhoud wordt uitgevoerd door het technisch servicecentrum, met inachtneming van de plaatselijke en nationale voorschriften. De technicus heeft instructies ter beschikking op de website.
---	--

Het onderhoud bestaat uit algemene interne en externe reiniging.

Wij herinneren u aan de noodzaak van seizoensgebonden onderhoud door een gekwalificeerde technicus, overeenkomstig de nationale en plaatselijke voorschriften.

	Als het product heel vaak gebruikt wordt, raden wij aan het rookkanaal en de rookgasafvoer om de 3 maanden te reinigen. Maak het rookkanaalsysteem in ieder geval minstens één keer per jaar schoon (controleer of daar in uw land een voorschrift voor bestaat).
---	--

	Als u de schoorsteen niet regelmatig controleert en schoonmaakt, neemt de kans op een schoorsteenbrand toe.
---	--

13.4. Reparaties

Alleen uit te laten voeren door erkende Edilkamin technische servicecentra/verkopers. De namen van de door Edilkamin gecontracteerde en erkende centra voor technische assistentie (CAT) en verkopers zijn ALLEEN te vinden op www.edilkamin.com.

13.5. Stillegging in de zomer

Laat gedurende de periode dat het product niet gebruikt wordt, alle deuren, kleppen en deksels gesloten.

Overweeg om in bijzonder vochtige ruimten de rookaansluiting los te koppelen en een geschikt product in de verbrandingskamer te plaatsen om het vocht te absorberen (bijv. zakjes ontvochtigingszout, antioxidanttabletten).

13.6. Reserveonderdelen

- Voor eventuele reserve-onderdelen moet u contact opnemen met uw verkoper of technicus.
- Laat eventuele reparaties alleen door erkende Edilkamin technische servicecentra/verkopers uitvoeren.
- De namen van de door Edilkamin gecontracteerde en erkende centra voor technische assistentie (CAT) en verkopers zijn ALLEEN te vinden op www.edilkamin.com.
- Het gebruik van niet-originele onderdelen veroorzaakt risico's voor het product en ontslaat Edilkamin van elke aansprakelijkheid voor schade die daaruit voortvloeit. Het leidt ook tot verval van de garantie als zijnde sabotage.
- Elke niet toegestane wijziging is verboden.

14. VERWIJDERING

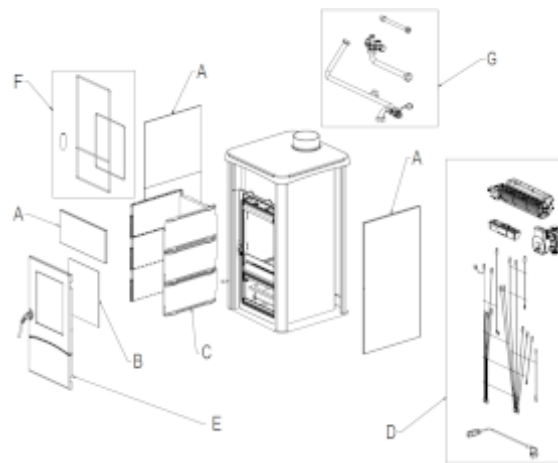
Gooi het product aan het einde van de gebruiksduur weg in overeenstemming met de geldende voorschriften.

14.1. Waarschuwingen voor de correcte verwijdering van het product

De sloop en verwijdering van het product is uitsluitend de verantwoordelijkheid van de eigenaar, die moet handelen volgens de in diens land geldende wetten inzake veiligheid, respect en bescherming van het milieu.

	<p>Niet met het huisvuil weggooien.</p> <p>Niet achterlaten.</p>
---	--

14.2. Verwijdering van onderdelen van apparaten aan het einde van hun levensduur



De tekeningen zijn indicatief

In de volgende tabel staan de onderdelen van het apparaat en aanwijzingen voor een juiste afvalscheiding en verwijdering.


Met name elektrische en elektronische onderdelen moeten worden gescheiden en verwerkt in daartoe erkende centra, overeenkomstig de AEEA-richtlijn 2012/19/EU.

A. EXTERNE BEKLEDING	C. INTERNE BEKLEDING
<p>Indien aanwezig, afzonderlijk weggooien volgens het materiaal waaruit het bestaat:</p> <ul style="list-style-type: none"> • Metaal • Glas • Tegels of keramiek • Steen 	<p>Indien aanwezig, afzonderlijk weggooien volgens het materiaal waaruit het bestaat:</p> <ul style="list-style-type: none"> • Metaal • Vuurvaste materialen • Isolatiepanelen • Vermiculiet • Isolatoren, vermiculiet en vuurvaste materialen die in contact zijn geweest met vlammen of uitlaatgassen (bij het gemengd afval doen)
B. GLAS EN DEUREN	D. ELEKTRISCHE EN ELEKTRONISCHE ONDERDELEN

<p>Indien aanwezig, afzonderlijk weggooien volgens het materiaal waaruit het bestaat:</p> <ul style="list-style-type: none"> • Glaskeramik (branddeur): met inert of gemengd afval weggooien • Gehard glas (ovendeur): met glas weggooien 	<p>Indien aanwezig, afzonderlijk weggooien volgens het materiaal waaruit het bestaat:</p> <ul style="list-style-type: none"> • Bedrading, motoren, ventilatoren, circulatoren, beeldscherm, sensoren, bougies, elektronische printplaten. <p>Afzonderlijk afvoeren naar erkende inrichtingen volgens AEEA-richtlijn 2012/19/EU</p>
<p>E. METALEN STRUCTUUR</p> <p>Afzonderlijk met metaal weggooien</p>	<p>G. HYDRAULISCHE COMPONENTEN</p> <p>Leidingen, fittingen, expansievat, kleppen.</p> <p>Indien aanwezig, afzonderlijk weggooien volgens het materiaal waaruit ze bestaan:</p> <ul style="list-style-type: none"> • Koper • Messing • Staal • Andere materialen
<p>F. NIET-RECYCLEERBARE ONDERDELEN</p> <p>Bijv. • Afdichtingen</p> <ul style="list-style-type: none"> • Rubberen slangen • Siliconen of vezels <p>Bij het gemengd afval doen</p>	

15. ADVIES VOOR EVENTUELE STORINGEN

PROBLEEM	ACTIE
Ontsnappende rook uit de haard	Controleer of de installatie correct is (rookkanaal, schoorsteen, schoorsteenpot; luchtinlaat). Controleer of het gebruikte hout droog is. Controleer of de deur niet te snel is geopend.
Ongecontroleerde verbranding.	Controleer de integriteit van de afdichtingen. Controleer de sluiting van de deur van het product.
Abnormaal zwart worden van het glas	Controleer of het gebruikte hout droog is, maar onthoudt dat het normaal is dat zich na enkele uren gebruik een lichte roetlaag op het glas vormt.
Brand in de schoorsteen	Verwijder, indien dit veilig kan, as en sintels met gereedschap en metalen houders die alleen met vuurvaste handschoenen mogen worden aangeraakt. Schakel de hulp in van de autoriteiten in geval van brand.
Geuren	Dit betreft de eerste inbedrijfstelling, een verflucht is normaal. Controleer of het product vuil of stoffig is.

	<p>Als het probleem niet wordt opgelost, neem dan contact op met de detailhandelaar of met het Erkende Technische Servicecentrum, als dit in uw land aanwezig is.</p> <p>Zij zullen alleen onder garantie kunnen reageren in geval van een bewezen defect aan het product.</p>
---	--

15.1. Opmerkingen over vuurvaste materialen (indien van toepassing)

De interne vuurvaste materialen zijn ontworpen om bestand te zijn tegen normaal gebruik.

De schoonmaak hiervan wordt verzekerd door een goede verbranding.

De belangrijkste schade aan de vuurvaste materialen ontstaat door:

- Onopzettelijke schokken
- Gebruik van niet-ecologische aanmaakblokjes
- Gebruik van hoeveelheden hout boven de aanbevolen hoeveelheid
- Gebruik van niet-aanbevolen brandstoffen

Noch Edilkamin, noch de detailhandelaar kunnen aansprakelijk gesteld worden voor schade veroorzaakt op de hierboven beschreven manieren.



#iosonoilfuoco

www.edilkamin.com

De namen van de gecontracteerde en erkende technische assistentiecentra (TAC) van Edilkamin&Co. en van de dealers zijn ALLEEN te vinden op www.edilkamin.com



cod. 942578-NL | 07.23/A
