



Riscalda la vita.



NL

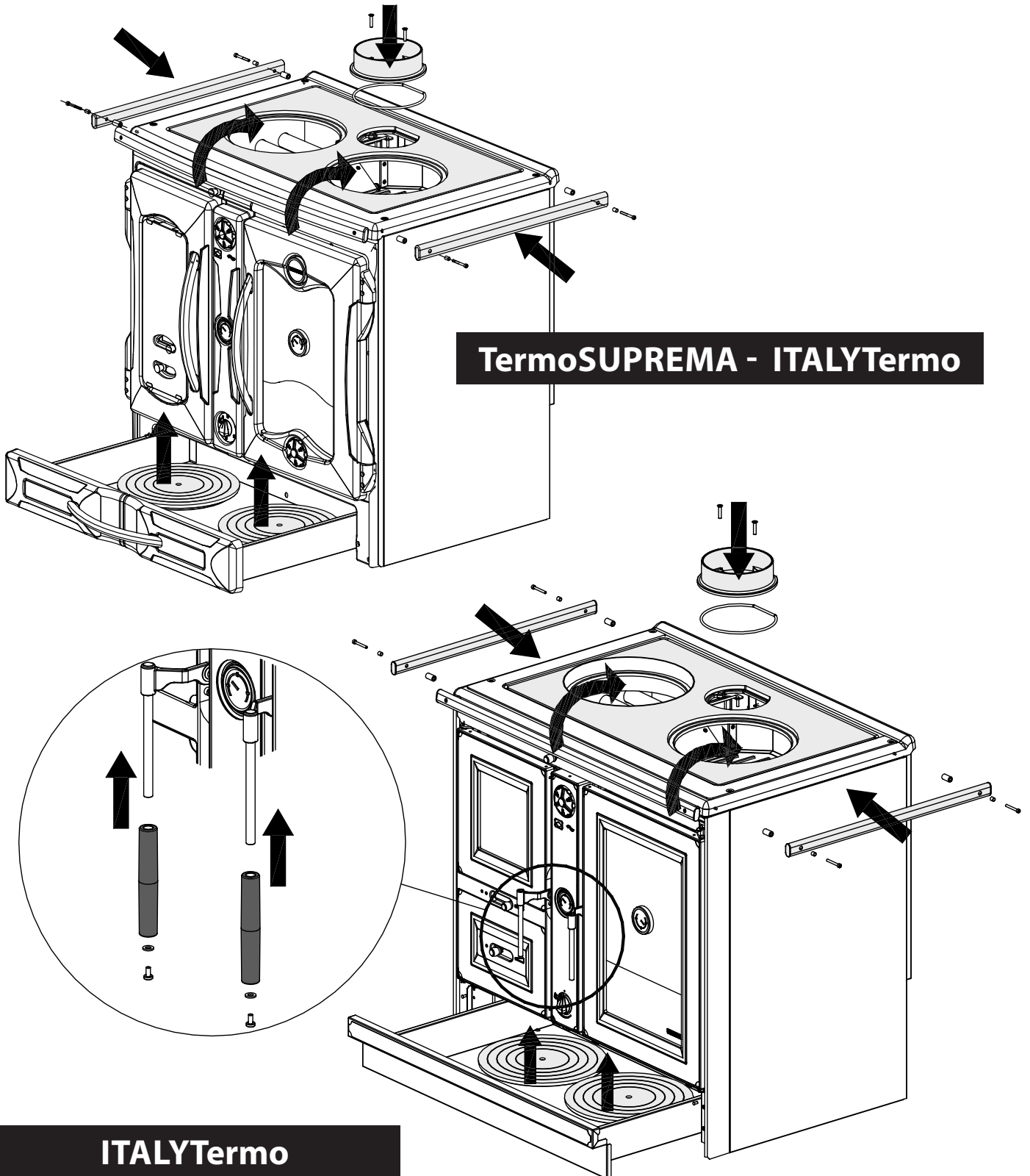
**GEBRUIKERSHANDLEIDING HOUTKACHELS
TERMOSUPREMA COMPACT-DSA
ITALY TERMO-DSA**

MADE IN ITALY
design & production

007095802- Rev.17

INSTALLATIE

VOER VOORAFGAAND OP DE INSTALLATIE DE VOLGENDE CONTROLES UIT:



LET OP



**DE OPPERVLAGKEN KUNNEN ERG WARM WORDEN!
GEBRUIK ALTIJD BESCHERMENDE HANDSCHOENEN!**

Tijdens de verbranding wordt thermische energie vrijgegeven en vindt er dus een duidelijke verwarming van de oppervlakken, de deuren, handgrepen, bedieningselementen, ruiten, rookkanaal en eventueel ook de voorzijde van het apparaat plaats. Vermijd deze elementen aan te raken zonder passende beschermende kleding (bijgeleverde veiligheidshandschoenen). Zorg ervoor dat kinderen zich bewust van deze gevaren en houd ze tijdens de werking uit de buurt van de vuurhaard.

NEDERLANDS - INDEX

INSTALLATIE	3
WAARSCHUWINGEN	5
VEILIGHEID	5
ALGEMENE WAARSCHUWINGEN	8
CONFORMITEITSVERKLARING VAN DE FABRIKANT	8
INSTALLATIENORMEN	8
OPEN EXPANSIEVAT.....	9
GESLOTEN EXPANSIEVAT.....	9
ANTI-CONDENS MENGKLEP - VERPLICHT (GELEVERD ALS OPTIE).....	10
VAST - AUTOMATISCHE THERMISCHE AFVOERKLEP DSA (GELEVERD ALS OPTIE).....	10
AANSLUITING EN VULLING SYSTEEM.....	10
BRANDVEILIGHEID	11
EERSTE HULP.....	11
TECHNISCHE GEGEVENS	12
TECHNISCHE BESCHRIJVING	12
ROOKKANAAL	14
SCHOORSTEENPOT.....	14
AANSLUITING OP DE SCHOORSTEEN.....	14
AANSLUITING OP HET ROOKKANAAL VAN EEN OPEN HAARD OF VUURHAARD.....	15
VENTILATIE EN VERLUCHTING VAN DE INSTALLATIELOKALEN.....	15
TOEGESTANE / NIET-TOEGESTANE BRANDSTOFFEN	16
ONTSTEKING	17
ONTSTEKINGEN MET LAGE EMISSIES.....	17
NORMALE WERKING	18
GEBRUIK VAN DE OVEN (INDIEN AANWEZIG).....	18
STROOMUITVAL.....	19
WERKING TIJDENS DE OVERGANGSPERIODES.....	19
GEBRUIK VAN HET PRODUCT IN DE ZOMERPERIODE.....	19
ONDERHOUD EN VERZORGING	20
PERIODIEKE REINIGING DOOR DE GEBRUIKER.....	20
REINIGING RUIT.....	20
REINIGING ASLADE.....	20
REINIGING ROOKKANAAL.....	20
DE MAJOLICA-TEGELS (INDIEN AANWEZIG).....	21
PRODUCTEN VAN NATUURSTEEN (INDIEN AANWEZIG).....	21
GELAKTE PRODUCTEN (INDIEN AANWEZIG).....	21
GEËMAILLEERDE PRODUCTEN (INDIEN AANWEZIG).....	21
VERCHROOMDE ONDERDELEN (INDIEN AANWEZIG).....	21
STANG ZIJKANT (INDIEN AANWEZIG).....	21
REINIGING ROOSTER VUURHAARD.....	21
GIETIJZEREN PLATEN EN RINGEN.....	21
RVS FRAME (IN AANWEZIGHEID).....	21
ONDERHOUD VAN DE OVEN (INDIEN AANWEZIG).....	22
REINIGING ROOKGASRUIMTE FORNUIZEN MET DEURTJE.....	22
ONDERHOUD VAN HET HYDRAULISCHE SYSTEEM.....	22
STILSTAND IN DE ZOMER.....	22
GEWOON ONDERHOUD UITGEVOERD DOOR ERKENDE TECHNICI	23
PAKKINGEN.....	23
AANSLUITING OP DE SCHOORSTEEN.....	23
BEPALING VAN HET THERMISCHE VERMOGEN	23
INSTALLATIESCHEMA	24
TECHNISCHE GEGEVENSBLAD THERMOSTAATKLEP VAST.....	24
AFMETINGEN	32

Wij danken u omdat u voor ons bedrijf gekozen hebt; ons product is een optimale oplossing voor verwarming, ontstaan uit de meest geavanceerde technologie met een verwerkingskwaliteit van het allerhoogste niveau en een steeds actueel design, teneinde u steeds te laten genieten in absolute veiligheid van de fantastische sensatie die de warmte van de vlam u kan geven.

WAARSCHUWINGEN

Deze instructiehandleiding maakt integraal deel uit van het product: zorg ervoor dat die altijd bij het toestel zit, ook wanneer het toestel aan een andere eigenaar of gebruiker wordt overgedragen of wanneer het toestel naar een andere plaats wordt gebracht. Vraag een ander exemplaar aan de technische dienst van uw regio bij beschadiging of verlies. Dit product dient bestemd te worden voor de toepassing waarvoor het uitdrukkelijk ontworpen werd. Iedere contractuele en buitencontractuele verantwoordelijkheid van de constructeur is uitgesloten voor schade aan personen, dieren of voorwerpen, door installatiefouten, verkeerde afstelling of onderhoud, en door verkeerd gebruik.

De installatie moet worden uitgevoerd door gekwalificeerde en bevoegde personen welke de volledig verantwoordelijkheid op zich nemen voor de definitieve installatie en de goede werking van het geïnstalleerde product. Alle nationale, regionale, provinciale en gemeentelijke wetgeving en normen in het land waarin het apparaat is geïnstalleerd moeten worden nageleefd, en eveneens de instructies in deze handleiding.

Het gebruik van het apparaat moet voldoen aan alle plaatselijke, regionale, nationale en Europese normen.

De fabrikant is niet verantwoordelijk ingeval deze voorzorgen niet nageleefd worden.

Neem de verpakking weg en verzeker u van de integriteit en de volledigheid van de inhoud. Wendt u tot de verkoper waar het toestel werd aangekocht als de inhoud niet voldoet. Alle elektrische componenten (indien aanwezig) waaruit het product bestaat, die de correcte werking ervan garanderen, mogen uitsluitend door originele stukken worden vervangen door een erkend bevoegd centrum voor technische dienst.

VEILIGHEID

♦ **HET APPARAAT KAN GEBRUIKT WORDEN DOOR KINDEREN VANAF 8 JAAR OUD EN DOOR PERSONEN MET VERMINDERDE LICHAAMELIJKE, ZINTUIGLIJKE OF GEESTELIJKE VERMOGENS, OF MET GEBREK AAN ERVARING EN DE NODIGE KENNIS, MITS DEZE ONDER TOEZICHT STAAN OF NADAT ZE INSTRUCTIES VERKREGEN HEBBEN INZAKE HET VEILIGE GEBRUIK VAN HET APPARAAT EN HET BEGRIP VAN DE MET HET APPARAAT VERBONDEN GEVAREN.**

- ♦ HET GEBRUIK VAN DE GENERATOR DOOR PERSONEN (MET INBEGRIJ VAN KINDEREN) MET BEPERKTE FYSISCHE, SENSORISCHE EN MENTALE CAPACITEITEN, OF ONERVAREN, IS VERBODEN IN ZOVERRE ZE NIET ONDER TOEZICHT STAAN EN INGELICHT WORDEN OVER HET GEBRUIK VAN HET TOESTEL DOOR EEN PERSOON DIE VERANTWOORDELIJK IS VOOR HUN VEILIGHEID.
- ♦ DE REINIGING EN HET ONDERHOUD DAT DOOR DE GEBRUIKER MOET WORDEN UITGEVOERD MAG NIET VERRICHT WORDEN DOOR KINDEREN ZONDER TOEZICHT.
- ♦ KINDEREN MOETEN ONDER TOEZICHT STAAN OM ZEKER TE ZIJN DAT ZE NIET MET HET TOESTEL SPELEN.
- ♦ DE GENERATOR NIET AANRAKEN ALS MEN OP BLOTE VOETEN LOOPT OF MET NATTE OF VOCHTIGE LICHAAMSDELEN.
- ♦ HET IS VERBODEN OM OP HET APPARAAT ENIGE WIJZIGING AAN TE BRENGEN.
- ♦ NIET AAN DE UIT HET PRODUCT STEKENDE ELEKTRISCHE KABELS (INDIEN AANWEZIG) TREKKEN, ZE AFKNIPPEN OF ZE DRAAIEN, OOK NIET WANNEER HET APPARAAT IS LOSGEKOPPELD VAN HET ELEKTRICITEITSNET.
- ♦ HET IS AANBEVOLEN OM DE VOEDINGSKABEL (INDIEN AANWEZIG) ZO TE PLAATSEN DAT DEZE NIET IN CONTACT KOMT MET WARMER ONDERDELEN VAN HET TOESTEL.
- ♦ DE VOEDINGSSTEKKER MOET TOEGANKELIJK ZIJN NA DE INSTALLATIE.
- ♦ VERMIJD OM DE VERLUCHTINGSOPENINGEN VAN HET LOKAAL VAN INSTALLATIE AF TE SLUITEN OF IN GROOTTE TE VERMINDEREN, DE VERLUCHTINGSOPENINGEN ZIJN ONONTBEERLIJK VOOR EEN CORRECTE VERBRANDING.
- ♦ LAAT GEEN VERPAKKINGSMATERIAAL BINNEN HET BEREIK VAN KINDEREN OF NIET-BEGELEIDE GEHANDICAPTEN.
- ♦ TIJDENS DE NORMALE WERKING MOET DE DEUR VAN DE VUURPOT ALTIJD GESLOTEN BLIJVEN.
- ♦ WANNEER HET TOESTEL IN WERKING IS, VOELT HET WARM AAN, VOORAL DE EXTERNE OPPERVLAGEN DAAROM IS HET AANBEVOLEN OM GOED OP TE LETTEN
- ♦ CONTROLEER OF ER GEEN EVENTUELE OBSTRUCTIES ZIJN VOORALEER HET TOESTEL AAN TE ZETTEN NA EEN LANGERE PERIODE INACTIVITEIT.
- ♦ IN GEVAL VAN BRAND IN HET ROOKKANAAL, MOET MEN VOOR ADEQUATE SYSTEMEN ZORGEN OM DE VLAMMEN TE DOVEN OF EEN INTERVENTIE VAN DE BRANDWEERDIENST VRAGEN.

- ◆ DIT TOESTEL MAG NIET ALS AFVALBRANDER WORDEN GEBRUIKT.
- ◆ GEBRUIK GEEN ONTVLAMBARE VLOEISTOF VOOR HET AANZETTEN
- ◆ DE MAJOLICA'S (INDIEN AANWEZIG) ZIJN PRODUCTEN VAN HOOGSTAANDE HANDENARBEIDEN KUNNEN ALS DUS DANIG MICROKORRELS, HAARSCHERTJES EN KLEURONVOLKOMENHEDEN VERTONEN. DEZE KENMERKEN GETUIGEN VAN HUN KOSTBARE AARD. EMAIL EN MAJOLICA PRODUCEREN PRECIES DOOR HUN VERSCHILLENDE UITZETTINGSCOËFFICIËNT, MICROBARSTJES (HAARSCHERTJES) DIE DE WERKELIJKE AUTHENTICITEIT AANTONEN. VOOR HET SCHOONMAKEN VAN DE MAJOLICA'S IS HET GEBRUIK VAN EEN ZACHTE, DROGE DOEK AANBEVOLEN; INDIEN MEN EEN DETERGENT OF VLOEISTOF GEBRUIKT, ZOU DEZE IN DE HAARSCHERTJES KUNNEN DRINGEN EN ZE LATEN UITKOMEN.

ALGEMENE WAARSCHUWINGEN

De verantwoordelijkheid van La NORDICA S.p.A. is beperkt tot de levering van het apparaat.

ZIJN INSTALLATIE MOET WORDEN UITGEVOERD IN OVEREENKOMST MET DE REGELS VAN GOED VAKMANSCHAP, VOLGENS DE VOORSCHRIFTEN VAN DEZE INSTRUCTIES EN OP DESKUNDIGE WIJZE, DOOR GEKWALIFICEERD PERSONEEL DAT HANDELT NAMENS BEDRIJVEN DIE GESCHIKT ZIJN OM DE VOLLEDIGE VERANTWOORDELIJKHEID VOOR DE INSTALLATIE OP ZICH TE NEMEN.



LA NORDICA S.P.A. IS NIET AANSPRAKELIJK VOOR EEN PRODUCT DAT ZONDER TOESTEMMING GEWIJZIGD WORDT OF VOOR HET GEBRUIK VAN NIET-ORIGINELE RESERVEONDERDELEN. ER MOGEN GEEN WIJZIGINGEN WORDEN AANGEBRACHT OP HET APPARAAT. LA NORDICA S.P.A. IS NIET AANSPRAKELIJK INDIEN DEZE VOORZORGSMAATREGELEN NIET IN ACHT WORDEN GENOMEN.

DIT APPARAAT IS NIET GESCHIKT VOOR HET GEBRUIK DOOR PERSONEN (INCLUSIEF KINDEREN) MET BEPERKTE LICHAAMELIJKE, ZINTUIGLIJKE OF GEESTELIJKE VERMOGENS, TENZIJ ZE ONDER TOEZICHT STAAN EN GEÏNSTRUEERD WORDEN INZAKE HET GEBRUIK VAN HET APPARAAT DOOR EEN PERSOON DIE VERANTWOORDELIJK IS VOOR HUN VEILIGHEID. KINDEREN MOETEN ONDER TOEZICHT STAAN OM ERVOOR TE ZORGEN DAT ZE NIET MET HET APPARAAT SPELEN (EN 60335-2-102 / 7.12).

DE NALEVIING VAN DE NATIONALE EN EUROPESE NORMEN, PLAATSELIJKE REGLEMENTEN OF REGELGEVINGEN INZAKE WONINGBOUW EN BRANDBESTRIJDING.

CONFORMITEITSVERKLARING VAN DE FABRIKANT

ONDERWERP: AFWEZIGHEID VAN ASBEST EN CADMIUM

WIJ VERKLAREN DAT AL ONZE APPARATEN GEASSEMBLEERD WORDEN MET MATERIALEN DIE GEEN DELEN VAN ASBEST OF VAN DAARVAN AFGELEIDE STOFFEN BEVATTEN EN DAT HET GEBRUIKTE LASMATERIAAL GEEN ENKELE VORM VAN CADMIUM BEVAT, ZOALS VOORGESCHREVEN DOOR DE REFERENTIENORM.

ONDERWERP: EG-VERORDENING NR. 1935/2004

WIJ VERKLAREN DAT, IN ALLE DOOR ONS GEPRODUCEERDE PRODUCTEN, DE MATERIALEN BESTEMD OM IN CONTACT TE KOMEN MET LEVENSMIDDELEN GESCHIKT ZIJN VOOR GEBRUIK MET LEVENSMIDDELEN, IN OVEREENKOMST MET DE BOVENSTAANDE EG-VERORDENING.

INSTALLATIENORMEN

DE INSTALLATIE VAN HET PRODUCT EN VAN DE AANVULLENDE UITRUSTING, MET BETREKKING TOT HET VERWARMINGSSYSTEEM, MOET OVEREENKOMEN MET ALLE HUIDIGE NORMEN EN REGELGEVINGEN EN DE WETTELIJKE VOORSCHRIFTEN.

DE INSTALLATIE, DE NOODZAKELIJKE AANSLUITINGEN VAN HET SYSTEEM, DE INWERKINGSTELLING EN DE CONTROLE VAN DE CORRECTE WERKING MOETEN DESKUNDIG WORDEN UITGEVOERD, DOOR PROFESSIONEEL GESCHOOLED PERSONEEL EN IN VOLLEDIGE OVEREENSTEMMING MET DE NATIONALE, REGIONALE, PROVINCIALE EN GEMEENTELIJKE NORMEN VAN KRACHT IN HET LAND VAN INSTALLATIE VAN HET APPARAAT, ALSOOK VOLGENS DEZE INSTRUCTIES.

DE INSTALLATIE MOET WORDEN UITGEVOERD DOOR BEVOEGD PERSONEEL DAT AAN DE KOPER EEN CONFORMITEITSVERKLARING VOOR DE INSTALLATIE MOET VERSTREKKEN EN DAT DE VOLLEDIGE VERANTWOORDELIJKHEID OP ZICH NEEMT VOOR DE DEFINITIEVE INSTALLATIE EN DIENTENGEVOLGE VOOR DE CORRECTE WERKING VAN HET GEÏNSTALLEERDE PRODUCT.

VOER VOORAFGAAND AAN DE INSTALLATIE DE VOLGENDE CONTROLES UIT:

- Controleer of het draagvermogen van de structuur het gewicht van uw apparaat kan ondersteunen. In geval van een onvoldoende draagvermogen moeten passende maatregelen genomen worden. De verantwoordelijkheid van La NORDICA S.p.A. is beperkt tot de levering van het apparaat (zie hoofdstuk TECHNISCHE GEGEVENS).
- Controleer of de vloer het gewicht van het apparaat kan dragen en zorg voor een goede isolatie in geval de vloer uit brandbaar materiaal bestaat (AFMETINGEN VOLGENS DE REGIONALE REGELGEVING).
- Zorg ervoor dat de kamer van installatie beschikt over een voldoende ventilatie en besteed hierbij aandacht aan luchtdicht afgesloten ramen en deuren (afdichtingen).
- VERMIJD INSTALLATIES IN RUIMTEN DIE ZIJN UITGERUST MET COLLECTIEVE VENTILATIEKANALEN, AFZUIGKAPPEN MET OF ZONDER UITSTOOTINRICHTING, GASTOESTELLEN VAN HET TYPE B, WARMTEPOMPEN OF IN AANWEZIGHEID VAN APPARATEN DIE IN GEVAL VAN EEN GELIJKTijdige WERKING IN DE RUIMTE EEN DEPRESSIE KUNNEN VEROORZAKEN (REF. **NORM UNI 10683**).
- Zorg ervoor dat het rookkanaal en de leidingen, waarop het apparaat wordt aangesloten, geschikt zijn. **DE AANSLUITING VAN MEERDERE APPARATEN OP DEZELFDE SCHOORSTEEN IS NIET TOEGESTAAN.**
- De diameter van de opening voor de aansluiting op de schoorsteen moet ten minste overeenkomen met de diameter van het rookkanaal. De opening moet voorzien zijn van een aansluiting op de muur voor het doorvoeren van de afvoerpijp en een rozet.
- De niet-gebruikte opening voor rookgasafvoer moet met de daarvoor bestemde dop worden afgesloten (zie hoofdstuk AFMETINGEN).
- De installatie moet toegang voor de reinigings- en onderhoudswerkzaamheden tot het product en het rookkanaal toestaan.

VOORAFGAAND OP DE INSTALLATIE WORDT AANGERADEN ALLE LEIDINGEN VAN HET SYSTEEM GRONDIG TE WASSEN OM EVENTUELE RESTEN DIE DE GOEDE WERKING IN GEVAAR KUNNEN BRENGEN TE VERWIJDEREN.

BELANGRIJK:

- A) HET IS RAADZAAM OM EEN ONTLUCHTINGSKLEP (HANDMATIG OF AUTOMATISCH) TE INSTALLEREN OM HET AFLATEN VAN LUCHT UIT HET SYSTEEM MOGELIJK TE MAKEN.
- B) IN GEVAL VAN WATERLEKKAGE MOET DE WATERTOEVOER GESLOTEN WORDEN EN MOET DE TECHNISCHE SERVICEDIENST ONMIDDELIJK GEWAARSCHUWD WORDEN;

- C) DE BEDRIJFSDRUK VAN HET SYSTEEM MOET REGELMATIG GECONTROLEERD WORDEN.
- D) INDIEN VAN EEN LANGDURIG NIET-GEBRUIK VAN DE KETEL, WORDT DE TUSSENKOMST VAN DE TECHNISCHE SERVICEDIENST AANGERADEN VOOR HET UITVOEREN VAN TENMINSTE DE VOLGENDE HANDELINGEN: - SLUIT DE WATERKRANEN VAN ZOWEL THE THERMISCHE SYSTEEM ALS HET SANITAIRE WATER; - IN GEVAL VAN KANS OP VORST HET THERMISCHE SYSTEEM EN DAT VAN HET SANITAIRE WATER LEEG LATEN LOPEN.

De thermo-producten model **DSA** kunnen geïnstalleerd worden in zowel een systeem met OPEN EXPANSIEVAT als in een systeem met GESLOTEN EXPANSIEVAT.



LA NORDICA S.P.A. WIJST IEDERE VERANTWOORDELIJKHEID AF VOOR SCHADE AAN VOORWERPEN EN/OF PERSONEN VEROORZAAKT DOOR HET SYSTEEM. NORDICA S.P.A. IS VERDER NIET AANSPRAKELIJK VOOR EEN PRODUCT DAT ZONDER TOESTEMMING GEWIJZIGD WORDT OF VOOR HET GEBRUIK VAN NIET-ORIGINELE RESERVEONDERDELEN.

UW GEBRUIKELIJKE PLAATSELIJKE SCHOORSTEENVEGER MOET GEÏNFORMEERD WORDEN OVER DE INSTALLATIE VAN HET PRODUCT, ZODAT HIJ DE GOEDE AANSLUITING OP HET ROOKKANAAL EN DE MATE VAN EFFICIËNTIE VAN HET ROOKKANAAL KAN CONTROLEREN.

OPEN EXPANSIEVAT

HET SYSTEEM MET OPEN EXPANSIEVAT MOET **VERPLICHT** WORDEN UITGERUST MET:

- 1. OPEN EXPANSIVAT:** vat met een capaciteit gelijk aan 10% van de totale waterinhoud van het thermo-product en het systeem. Het vat moet op het hoogste punt van het systeem geplaatst worden, tenminste 2 meter boven de hoogst geplaatste radiator.
- 2. VEILIGHEIDSPIJP:** pijp die via de kortste route, zonder dalingen of sifons, de stroom van het thermo-product verbindt met de bovenkant van het open expansievat. **LET OP:** de interne diameter van de aanvoerleiding die het thermo-product aansluit op het open expansievat moet gelijk zijn aan de interne diameter van het aansluitstuk aanvoer op het thermo-product. Deze leiding moet vrij zijn van afsluitingen.
- 3. PERSLEIDING:** leiding die de bodem van het open expansievat verbindt met de terugloopleiding van het systeem. De minimale doorsnede moet ¾" gas zijn. Al deze elementen moeten in geen geval worden uitgerust met afsluitvoorzieningen die ze onbedoeld kunnen uitsluiten en moeten in vorstvrije omgevingen geplaatst worden omdat er, in geval van vorst, een breuk of zelf een explosie van het lichaam van de ketel kan optreden. In geval van blootstelling aan vorst moet aan het water van het systeem een gepaste hoeveelheid anti-vriesvloeistof worden toegevoegd om het probleem volledig te verhelpen. In geen geval moet er een watercirculatie zijn in het open expansievat tussen de veiligheidspijp en de toevoerleiding. Dit zou een zuurstofinbreng in het water veroorzaken en dientengevolge de corrosie van het thermo-product en het systeem binnen zeer korte tijd.
- 4. THERMISCHE AFVOERKLEP - VST:** vormt een aanvullende **positieve** beveiliging die in staat is kokend water, ook in geval van stroomuitval, te voorkomen. Deze bestaat uit een kleplichaam, vergelijkbaar met een drukveiligheid, die, anders dan deze, geopend wordt bij het bereiken van een vooraf gekalibreerde temperatuur (meestal 94 - 95°C) en warm water loost dat vervangen wordt door een gelijke hoeveelheid koud water afkomstig van de toevoerleiding van het open expansievat en op deze manier de overmatige warmte verwerkt.
- 5. VEILIGHEIDSKLEP van 1,5 bar:** de maximale toegestane bedrijfsdruk voor het systeem is gelijk aan 1,5 bar (komt overeen met 15 m waterkolom). Een hogere druk kan vervorming en breuk van het lichaam van de ketel veroorzaken.
- 6. ANDERE VEILIGHEIDSVORZIENINGEN** voorzien door de geldende veiligheidsnormen.
- 7. CIRCULATIEPOMP:** moet bij voorkeur gemonteerd worden op de terugloop om te voorkomen dat er zeer hoge watertemperaturen veroorzaakt kunnen worden. Zorg er echter voor dat de pomp het water niet in het open expansievat laat circuleren omdat dit een continue zuurstofinbreng van het water zou veroorzaken met dientengevolge een snelle oxidatie van het lichaam van de ketel. Zijn opvoerhoogte moet zodanig zijn dat er geen geforceerde circulatie in het open expansievat veroorzaakt wordt. Bovendien moet de pomp verbonden zijn met een thermostaat of een elektronische regeleenheid die als **OPTIE** geleverd wordt.
- 8. ANTI-CONDENS MENGKLEP** – (zie hoofdstuk)



LET OP: DE VEILIGHEIDSSENSOREN VAN DE TEMPERATUUR MOETEN OP DE MACHINE GEÏNSTALLEERD WORDEN OF OP NIET MEER DAN 30 CM AFSTAND VANAF DE AANVOERAANSLUITING VAN HET THERMO-PRODUCT. WANNEER DE THERMO-PRODUCTEN NIET VOORZIEN ZIJN VAN ALLE VOORZIENINGEN, KUNNEN DE ONTBREKENDE VOORZIENINGEN GEÏNSTALLEERD WORDEN OP DE AANVOERLEIDINGEN VAN HET THERMO-PRODUCT OP EEN MAXIMALE AFSTAND VAN 1 M. AL DEZE ELEMENTEN MOETEN IN GEEN GEVAL WORDEN UITGERUST MET AFSLUITVOORZIENINGEN DIE ZE ONBEDOELD KUNNEN UITSLUITEN EN MOETEN IN VORSTVRIJE OMGEVINGEN GEPLAATST WORDEN OMDAT ER, IN GEVAL VAN VORST, EEN BREUK OF ZELF EEN EXPLOESIE VAN HET LICHAAM VAN DE KETEL KAN OPTREDEN.



LET OP: ONDER GEEN BEDING MAG HET VUUR WORDEN AANGESTOKEN ZONDER DAT HET SYSTEEM VOLLEDIG GEVULD IS MET WATER; DIT ZOU ERNSTIGE SCHADE AAN DE GEHELE STRUCTUUR VEROORZAKEN. HET VULLEN VAN HET SYSTEEM MOET GEBEUREN DOOR MIDDEL VAN DE TOEVOERLEIDING RECHTSTREEKS IN HET BAKJE VAN HET OPEN EXPANSIEVAT, OM TE VOORKOMEN DAT EEN OVERMATIGE DRUK VAN HET WATERNET HET LICHAAM VAN DE KETEL KAN VERVORMEN.



HET SYSTEEM MOET ALTIJD GEVULD ZIJN MET WATER, OOK GEDURENDE DE PERIODES VAN NIET-GEBRUIK. TIJDENS DE WINTERPERIODE MOETEN IN GEVAL VAN EEN EVENTUELE STILSTAND ANTI-VRIESPRODUCTEN VOORZIEN WORDEN.

GESLOTEN EXPANSIEVAT

HET SYSTEEM MET **GESLOTEN EXPANSIEVAT** MOET **VERPLICHT** WORDEN UITGERUST MET:

- 1. VEILIGHEIDSKLEP** - de maximale toegestane bedrijfsdruk van het systeem is: Zie PRESTATIEVERKLARING - INFORMATIE CE-MARKERING. Een hogere druk kan vervorming en breuk van het lichaam van de ketel veroorzaken. **LET OP:** DE INTERNE DIAMETER VAN DE AANVOERLEIDING DIE HET THERMO-PRODUCT AANSLUIT OP DE VEILIGHEIDSKLEP MOET GELIJK ZIJN AAN DE INTERNE DIAMETER

VAN HET AANSLUITSTUK AANVOER OP HET THERMO-PRODUCT. DEZE LEIDING MOET VRIJ ZIJN VAN AFSLUITINGEN.

2. **ANTI-CONDENS MENGKLEP** – (zie hoofdstuk)
3. **AUTOMATISCHE THERMISCHE AFVOERKLEP - VAST**, met dubbel beveiligde sensor
4. **GESLOTEN EXPANSIEVAT** aangesloten op de terugloop van het thermo-product. **LET OP:** de interne diameter van de terugloopleiding die het thermo-product aansluit op het gesloten expansievat moet gelijk zijn aan de interne diameter van het aansluitstuk terugloop op het thermo-product. Deze leiding moet vrij zijn van afsluitingen.
5. **THERMOSTAAT VOOR DE BESTURING VAN DE CIRCULATOR**
6. **THERMOSTAAT VOOR DE ACTIVERING VAN HET AKOESTISCHE ALARM**
7. **AKOESTISCH ALARM**
8. **TEMPERATUURINDICATOR**
9. **DRUKINDICATOR**
10. **CIRCULATIESYSTEEM**



LET OP: DE VEILIGHEIDSSENSOREN VAN DE TEMPERATUUR MOETEN OP DE MACHINE GEÏNSTALLEERD WORDEN OF OP NIET MEER DAN 30 CM AFSTAND VANAF DE AANVOERAANSLUITING VAN HET THERMO-PRODUCT. WANNEER DE THERMO-PRODUCTEN NIET VOORZIEN ZIJN VAN ALLE VOORZIENINGEN, KUNNEN DE ONTBREKENDE VOORZIENINGEN GEÏNSTALLEERD WORDEN OP DE AANVOERLEIDINGEN VAN HET THERMO-PRODUCT OP EEN MAXIMALE AFSTAND VAN 1 M. AL DEZE ELEMENTEN MOETEN IN GEEN GEVAL WORDEN UITGERUST MET AFSLUITVOORZIENINGEN DIE ZE ONBEDOELD KUNNEN UITSLUITEN EN MOETEN IN VORSTVRIJE OMGEVINGEN GEPLAATST WORDEN OMDAT ER, IN GEVAL VAN VORST, EEN BREUK OF ZELF EEN EXPLOESIE VAN HET LICHAAM VAN DE KETEL KAN OPTREDEN.

IN DE THERMO-PRODUCTEN VOOR HUISHOUDELIJKE VERWARMING, OPGENOMEN IN VERWARMINGSSYSTEMEN MET **GESLOTEN VAT**, MOET **VERPLICHT** EEN KOELCIRCUIT WORDEN OPGENOMEN ZOALS VOORZIEN DOOR DE FABRIKANT VAN HET APPARAAT, GEACTIVEERD DOOR EEN **THERMISCHE VEILIGHEIDSKLEP** (ZIE HOOFDSTUK **VAST**) DIE GEEN AANVULLENDE ENERGIE VEREIST EN KAN GARANDEREN DAT DE IN DE NORMEN VASTGESTELDE TEMPERATUURGRENSEN NIET WORDT Overschreden. DE VERBINDING TUSSEN DE VOEDINGSGROEP EN DE KLEP MAG EEN AFSLUITINGEN BEVATTEN. DE DRUK VÓÓR HET KOELCIRCUIT MOET TENMINSTE 1,5 bar ZIJN.

ANTI-CONDENS MENGKLEP - VERPLICHT (GELEVERD ALS OPTIE)

De anti-condens mengklep vindt zijn toepassing in thermo-producten met vaste brandstof, waar hij voorziet in de terugkeer van koud water naar de warmtewisselaar (Hfdst. INSTALLATIESCHEMA). De trajecten **1** en **3** zijn altijd open en, samen met de pomp geïnstalleerd op de terugkeer (**R**), garanderen ze de watercirculatie in de warmtewisselaar van de ketel op biomassa (**CB**). Een hoge teruglooptemperatuur staat een verbeterde efficiëntie toe, vermindert de condensvorming van de rookgassen en verlengt de levensduur van de ketel. De in de handel verkrijgbare kleppen hebben verschillende afstellingen, **La NORDICA RAADT AAN GEBRUIK TE MAKEN VAN HET MODEL 55°C MET HYDRAULISCHE AANSLUITINGEN VAN 1"**. Bij het bereiken van de kalibratietemperatuur van de klep wordt het traject 2 geopend en gaat het water van de ketel via de aanvoer (**M**) naar het systeem.



BELANGRIJK DE NIET-INSTALLATIE VAN DEZE VOORZIENING DOET DE GARANTIE VAN DE WARMTEWISSELAAR VERVALLEN.

VAST - AUTOMATISCHE THERMISCHE AFVOERKLEP DSA (GELEVERD ALS OPTIE)

DE THERMO-PRODUCTEN OP VASTE BRANDSTOF MOETEN VOORZIEN WORDEN VAN DE BEVEILIGINGEN DIE VOORGESCHREVEN WORDEN DOOR DE GELDENDE WETGEVING VOOR VEILIGHEID. DERHALVE IS DE THERMOKACHEL UITGERUST MET EEN SPIRAALBUIS VOOR WARMTEAFVOER.

De spiraalbuis voor warmteafvoer moet enerzijds verbonden worden met het waterleidingnet (Hfdst. INSTALLATIESCHEMA / Hfdst. AFMETINGEN - pos. **A**) en anderzijds met het afvoersysteem (**C**). De automatische thermische afvoerklep DSA, waarvan de voeler moet worden verbonden met de aansluiting **B**, activeert bij het bereiken van de veiligheidstemperatuur de toevoer van koud water in de spiraalbuis in de ketel en verwerkt de overmatige warmte door middel van de pijp **C** naar een geschikt geïnstalleerde afvoer. De druk vóór het koelcircuit moet tenminste 1,5 bar zijn.



WAARSCHUWING: WIJ KUNNEN NIET VERANTWOORDELIJK WORDEN GEACHT VOOR EEN SLECHTE WERKING VAN EEN SYSTEEM DAT NIET IN OVEREENSTEMMING IS MET DE VOORSCHRIFTEN VAN DEZE HANDLEIDING OF VOOR HET GEBRUIK VAN NIET-GESCHIKTE AANVULLENDE PRODUCTEN (ZIE HFDST. TECHNISCHE GEGEVENSBLAD THERMOSTAATVENTIEL VAST).

AANSLUITING EN VULLING SYSTEEM

Enkele indicatieve voorbeelden van het systeem worden weergegeven in het hoofdstuk INSTALLATIESCHEMA, terwijl de verbindingen met het thermo-product worden weergegeven in hoofdstuk AFMETINGEN.



LET OP: HET VULLEN VAN HET SYSTEEM MAG UITSLUITEN PLAATSVINDEN DOOR MIDDEL VAN DE NATUURLIJKE VAL VAN HET WATER UIT HET OPEN EXPANSIEVAT VIA DE TOEVOERLEIDING. DIT OM TE VOORKOMEN DAT EEN TE HOGE DRUK VAN HET WATERLEIDINGNET HET LICHAAM VAN DE KETEL VERVORMT OF DOET ONTPLOFFEN.

Tijdens deze fase moeten alle ontluchtingsventielen van de radiatoren geopend worden om vorming van luchtzakken te voorkomen. Bewaak vervolgens het naar buiten stromen van water om onaangename overstromingen te voorkomen.

DE KEURING VAN DE DICHTING VAN HET SYSTEEM MOET WORDEN UITGEVOERD MET DE DRUK VAN HET **OPEN EXPANSIEVAT**.



HET SYSTEEM MOET ALTIJD GEVULD ZIJN MET WATER, OOK GEDURENDE DE PERIODES WAARIN HET THERMO-PRODUCT NIET GEBRUIKT WORDT. TIJDENS DE WINTERPERIODE MOETEN IN GEVAL VAN EEN EVENTUELE STILSTAND ANTI-VRIESPRODUCTEN VOORZIEN WORDEN.

BRANDVEILIGHEID

Bij de installatie van het product moeten de volgende veiligheidsmaatregelen in acht worden genomen:

- Om een voldoende warmte-isolatie te garanderen, moeten minimale veiligheidsafstanden aan de achter- en zijkanten in acht worden genomen tot bouwelementen en voorwerpen die ontvlambaar zijn of gevoelig voor warmte (meubilair, houten bekledingen, textiel, enz.) (zie **Afbeelding 4 - A**). **Alle minimale veiligheidsafstanden zijn aangegeven op het technische plaatje van het product. Men mag NIET onder de aangegeven waarden gaan** (zie PRESTATIEVERKLARING).
- Aan de voorkant van de vuurhaard, in de stralingszone van de deur, mogen er geen voorwerpen of bouwmaterialen aanwezig zijn die ontvlambaar of gevoelig zijn voor warmte. De minimale afstand is hier zie **Afbeelding 4 - A**. Deze afstand kan beperkt worden tot 40 cm wanneer er vóór het te beschermen onderdeel een achtergeventileerde en hittebestendige beveiliging wordt geïnstalleerd.
- Wanneer het product geïnstalleerd wordt op een vloer van brandbaar materiaal moet gezorgd worden voor een onbrandbare grondplaat. **De vloeren van brandbaar materiaal**, zoals tapijten, parket, kurk, enz., **moeten bedekt worden** met een laag onbrandbaar materiaal zoals bijvoorbeeld keramiek, steen, glas of staal, enz. (afmetingen volgens de plaatselijke voorschriften). De grondplaat moet aan de voorkant tenminste **50 cm** uitsteken en aan de zijkanten nog een **30 cm** ten opzichte van de opening van de laaddeur (zie **Afbeelding 4 - B**);
- BOVEN HET PRODUCT MOGEN GEEN BRANDBARE VOORWERPEN AANWEZIG ZIJN (BIJV. MEUBILAIR, PLANKEN).

HET PRODUCT MAG ALLEEN WERKEN WANNEER DE ASLADDE IS AANGEBRACHT. HET VASTE AFVAL VAN DE VERBRANDING (AS) MOET VERZAMELD WORDEN IN EEN HERMETISCHE EN VUURBESTENDIGE RECIPIËNT. HET PRODUCT MOET NOOIT FUNCTIONEREN IN AANWEZIGHEID VAN GASVORMIGE EMISSIES OF DAMPEN (ZOALS BIJVOORBEELD LIJM VOOR LINOLEUM, BENZINE, ENZ.). GEEN ONTVLAMBARE MATERIALEN IN DE NABIJHEID VAN HET PRODUCT OPSLAAN.



TIJDENS DE VERBRANDING WORDT THERMISCHE ENERGIE VRIJGEGEVEN EN VINDT ER DUS EEN DUIDELIJKE VERWARMING VAN DE OPPERVLAKKEN, DE DEUREN, HANDGREPEN, BEDIENINGSELEMENTEN, RUITEN, ROOKKANAAL EN EVENTUEEL OOK DE VOORZIJDEN VAN HET APPARAAT PLAATS. **VERMIJD IEDER CONTACT MET DEZE ELEMENTEN ZONDER GEBRUIK TE MAKEN VAN BESCHERMENDE KLEDING OF EXTRA WERKTUIGEN** (HITTEBESTENDIGE HANDSCHOENEN, BEDIENINGSEENHEID). **ZORG ERVOOR DAT KINDEREN ZICH BEWUST ZIJN VAN DEZE GEVAREN EN HOUD ZE TIJDENS DE WERKING UIT DE BUURT VAN DE VUURHAARD.**

WANNEER ER EEN ONJUISTE OF TE VOCHTIGE BRANDSTOF GEBRUIKT WORDT, ONTSTAAN ER TEERAFZETTINGEN (CREOSOOT) IN HET ROOKKANAAL DIE EEN GEVAAR VORMEN VOOR BRAND.

EERSTE HULP

INDIEN ER ZICH EEN BRAND VOORDOET IN DE AANSLUITING OF HET ROOKKANAAL:

- De deuren van de lading en de aslade sluiten.
- De regelkleppen voor de verbrandingslucht sluiten.
- De brand blussen met brandblussers met koolstof-dioxide (CO₂ in poedervorm)
- Waarschuw onmiddellijk de brandweer.



HET VUUR NIET MET WATERSTRALEN BLUSSEN. NA HET BLUSSEN VAN DE BRAND IN HET ROOKKANAAL MOET DIT DOOR EEN SPECIALIST GECONTROLEERD WORDEN OP EVENTUELE SCHEUREN OF DOORLAATBARE PUNTEN.

TECHNISCHE GEGEVENS

	TERMOSUPREMA COMPACT - DSA	ITALY TERMO - DSA
Definitie: thermo-product volgens	EN 12815	EN 12815
Bouwwijze	1	1
Totaal verwarmingsvermogen in kW	22.3	22.3
Nominaal (nuttig) verwarmingsvermogen in kW	18.5	18.5
Verwarmingsvermogen naar vloeistof (H ₂ O) in kW	15	15
Verwarmingsvermogen naar omgeving in kW	3.5	3.5
Houtverbruik per uur in kg/h (hout met 20% vochtigheid)	5.2	5.2
Rendement in %	83	83
CO gemeten bij 13% zuurstof in %	0.12	0.12
Diameter rookafvoer in mm	160 S/P	160 S/P
Hoogte rookkanaal - afmetingen in mm	(*) 5m – 220x220 Ø220	(*) 5m – 220x220 Ø220
Vloeibare inhoud warmtewisselaar (H ₂ O) in l (liter)	22	22
Druk bij de schoorsteen (trek) in Pa (mm H ₂ O)	17 - 20 (1.7 - 2.0)	17 - 20 (1.7 - 2.0)
Aansluiting ketel (Ø)	1 "F gas	1 "F gas
Automatische afvoerpijp (Ø)	½"M gas	½"M gas
Rookgasemissie in g/s – hout	21	21
Rookgastemperatuur middelste positie in °C - hout	176	176
Gemiddelde uitlaatgastemperatuur in °C	211,2	211,2
Optimale bedrijfstemperatuur in °C	70-75	70-75
Maximale bedrijfsdruk in bar (expansievat Geopend - Gesloten)	VA 1,5 bar - VEC 3 bar	VA 1,5 bar - VEC 3 bar
Afmetingen vuurmond in mm (L x H)	233 x 160	233 x 160
Afmetingen vuurhaard in mm (L x H x P)	257 x 350 x 407	257 x 350 x 407
Afmetingen oven in mm (L x H x P)	307 x 418 x 430	307 x 418 x 430
Type rooster	Uitneembaar - vlak	
Hoogte in mm	860	861
Breedte in mm	982	965
Diepte in mm	682	690
Gewicht in kg	293	272
Veiligheid 4. Ofstanden brandveiligheid	Hoofdstuk VEILIGHEID	
m³ verwarmbaar (30 kcal/h x m ³)	530 (**)	530 (**)

(*) Diameter 200 mm bruikbaar met rookkanaal niet korter dan 6 m. Neem voor een correcte installatie de afmetingen van de schoorsteen, zoals voorzien in de tabel TECHNISCHE GEGEVENS, in acht. Voor installaties met andere afmetingen moet de schoorsteen gedimensioneerd worden volgens de Norm EN13384-1.

(**) Voor gebouwen waarvan de warmte-isolatie niet voldoet aan de bepalingen inzake energiebesparing is het verwarmde volume: type gunstige bouw (30 kcal/h x m³); type minder gunstige bouw (40 kcal/h x m³); type ongunstige bouw (50 kcal/h x m³).

Met een warmte-isolatie volgens de normen inzake energiebesparing is het verwarmde volume groter. Met een tijdelijke verwarming, in geval van onderbrekingen van meer dan 8 uur, neemt het verwarmingsvermogen met ongeveer 25% af.

BELANGRIJK: Het vermogen van het aangesloten verwarmingssysteem moet worden afgestemd op het vermogen dat door het thermo-product aan het water wordt overgedragen; een te kleine belasting staat geen regelmatige werking van de oven toe, terwijl een te grote belasting een voldoende verwarming van de radiatoren belemmert.

DE VERMELDE TECHNISCHE GEGEVENS WERDEN VERKREGEN MET DE HOUTSOORT BEUKEN VAN DE KLASSE "A1", VOLGENS DE NORM UNI EN ISO 17225-5, MET EEN VOCHTGEHALTE ONDER DE 20%. HET GEBRUIK VAN ANDERE HOUTSOORTEN ZOU SPECIALE AFSTELLINGEN KUNNEN BEHOEVEN EN ZOU AFWIJKENDE PRESTATIES VAN HET PRODUCT TEN GEVOLGE KUNNEN HEBBEN.

TECHNISCHE BESCHRIJVING

De thermo-producten La NORDICA zijn ideaal voor vakantie- en weekendhuisjes of voor een aanvullende verwarming gedurende het hele jaar. ALS BRANDSTOF WORDEN BLOKKEN BRANDHOUT GEBRUIKT. **DIT IS EEN APPARAAT MET EEN INTERMITTERENDE VERBRANDING.** Het thermofoornuis bestaat uit platen van verzinkte staalplaat en geëmailleerd gietijzer. De vuurhaard bevindt zich in de ketel, vervaardigd met 5 mm dik staal en versterkt met gelaste nagels. In de ketel circuleert het water van het verwarmingssysteem dat de in de vuurhaard gegenereerde warmte absorbeert. Binnen in de vuurhaard bevindt zich een vlak rooster dat in hoogte versteld kan worden **Afbeelding 8**. De vuurhaard heeft een panoramische deur met keramisch glas (bestand tot 700°C). Hierdoor is een prachtig zicht op de oplaaiende vlammen mogelijk. Bovendien wordt op deze manier iedere mogelijke ontsnapping van vonken en rook voorkomen.

ACCESSOIRES	Pook	Handschoen	Verchroomd rooster oven
TERMOSUPREMA CPT - DSA	STANDAARD GELEVERD	STANDAARD GELEVERD	STANDAARD GELEVERD
ITALY TERMO - DSA	STANDAARD GELEVERD	STANDAARD GELEVERD	STANDAARD GELEVERD

DE VERWARMING VAN DE OMGEVING VINDT PLAATS:

- A) DOOR STRALING:** door middel van de panoramische ruit en de externe hete oppervlakken van het thermo-product wordt warmte aan de omgeving afgegeven.
- B) DOOR GELEIDING:** door middel van de radiatoren of de thermoconvectoren van het gecentraliseerde systeem gevoed door het door het thermo-product gegenereerde warme water.

Het thermo-product is voorzien van regelkleppen voor de primaire en secundaire lucht en een thermostaat, door middel waarvan de verbrandingslucht geregeld wordt.

A - Regelklep PRIMAIRE lucht (Afbeelding 6).

Met de onderste regelklep wordt de doorgang van primaire lucht in het onderste gedeelte geregeld via de aslade en het rooster in de richting van de brandstof. De primaire lucht is noodzakelijk voor het verbrandingsproces. De aslade moet regelmatig worden leeggemaakt opdat de as de toevoer van verbrandingslucht niet belemmert. Door middel van de primaire lucht wordt ook het vuur brandend gehouden. DE REGELKLEP PRIMAIRE LUCHT MOET TIJDENS DE VERBRANDING VAN HOUT VOOR NIET MEER DAN ¼ GEOPEND BLIJVEN, ANDER VERBRANDT HET HOUT TE SNEL EN KAN HET THERMO-PRODUCT OVERVERHIT RAKEN.

B - Regelklep SECUNDAIRE lucht (Afbeelding 6).

Deze knop moet volledig geopend zijn (en dus volledig naar rechts), in het bijzonder voor het verbranden van hout (zie tabel). De secundaire lucht wordt verwarmd en ontsteekt de dubbele verbranding, terwijl tegelijkertijd de ruit schoon wordt gehouden (geopende regelklep).

C - Automatische THERMOSTAAT (Afbeelding 6)

De thermostaat heeft de functie de verbranding automatisch te verhogen of te verlagen.

Afhankelijk van de gekozen positie zal de thermostaat handelen op de klep voor de luchttoevoer in de vuurhaard die zich op de achterkant van het fornuis bevindt. Draai rechtsom van 0 naar 5 om het vuur te verhogen en linksom van 5 naar 0 om de verbranding te verminderen. Aangezien een hoge precisie voorziening betreft, wordt aanbevolen om voorzichtig te draaien en de knop nooit te forceren.

De regeling van de regelkleppen die noodzakelijk is voor het verkrijgen van het **nominale verwarmingsvermogen** is de volgende (zie hoofdstuk TECHNISCHE GEGEVENS):

	Regelklep PRIMAIRE lucht	Regelklep SECUNDAIRE lucht	Thermostaat
TERMOSUPREMA CPT - DSA	1/4 GEOPEND	GEOPEND	3
ITALY TERMO - DSA	1/4 GEOPEND	GEOPEND	3

D - Regelklep ROOKGASSEN (Afbeelding 6).

(Omzetting van de functie fornuis - **GBRUIK KOOKPLAAT - GEBRUIK OVEN** naar die van fornuis voor gebruik **VERWARMING**)

In het middelste gedeelte van het voorpaneel bevindt zich de regelklep rookgassen, herkenbaar aan een geëmailleerde en gemarkeerde knop.

Wanneer de regelklep naar links wordt geplaatst (op het symbool pan), stromen de verbrandingsgassen boven en rond de oven (functie fornuis - GEBRUIK KOOKPLAAT - GEBRUIK OVEN); wanneer de klep echter naar rechts geplaatst wordt (op het symbool water), stromen de gassen dicht bij de ketel en veroorzaken ze een gelijkmatige verhoging van de temperatuur voor het verwarmen van het water in de ketel (functie fornuis - GEBRUIK VERWARMING).

E - Regelklep ONTSTEKING (Afbeelding 6).

Op de voorzijde van het fornuis, tussen de beschermende stand en de de regelklep rookgassen, bevindt zich de bedieningshendel van de regelklep ontsteking, herkenbaar dankzij een verchroomde knop. Deze regelklep moet alleen gebruikt worden om de ontsteking van de brandstof in de ketel te vereenvoudigen; trek de hendel naar buiten (regelklep geopend). **BELANGRIJK:** tijdens de normale werking van het fornuis moet de hendel van de regelklep ingedruwd blijven (in het fornuis gedrukt worden): op deze manier wordt een overmatig brandstofverbruik en een slechte prestatie van het thermofornuis voorkomen (regelklep gesloten).

Voor het aansteken van het vuur: volg de onderstaande aanwijzingen (zie hoofdstuk ONTSTEKING):

- Open de regelklep ontsteking om de afvoer van de rookgassen te bevorderen (open eventueel ook de vlinderklep op de afvoerpijp rookgassen).
- Plaats de knop van de thermostaat in de stand 5 (maximale opening).
- Open de regelklep van de primaire lucht (op de aslade).
- Wacht na de ontsteking met behulp van kleine stukjes hout tot het vuur goed brandt en stel de thermostaat dan in op de stand die overeenkomt met de gewenste warmte (0÷5).
- Plaats de regelklep rookgassen in de stand oven.
- Sluit de regelklep ontsteking (en eventueel de vlinderklep op de afvoerpijp rookgassen).

De regeling van de regelkleppen noodzakelijk **tijdens de ontstekingsfase** is de volgende:

	Regelklep PRIMAIRE lucht	Regelklep SECUNDAIRE lucht	Thermostaat
TERMOSUPREMA CPT - DSA	GEOPEND	GEOPEND	5
ITALY TERMO - DSA	GEOPEND	GEOPEND	5

ROOKKANAAL

ESSENTIËLE VEREISTEN VOOR EEN CORRECTE WERKING VAN HET APPARAAT:

- een interne doorsnede die bij voorkeur rond moet zijn;
- **moet thermisch geïsoleerd en waterdicht zijn en vervaardigd met materiaal bestendig tegen hitte, de verbrandingsproducten en eventuele condens;**
- mag geen knelpunten hebben, moet verticaal zijn en mag niet meer dan 45° van de verticale richting afwijken;
- moet gereinigd worden indien reeds eerder gebruikt;
- Alle delen van de rookgasleiding moeten inspecteerbaar zijn;
- Voor inspectie moeten inspectie-openingen worden voorzien;
- moet voldoen aan de technische gegevens van de handleiding;

INDIEN DE ROOKKANALEN EEN VIERKANTE OF RECHTHOEKIGE DOORSNEDE HEBBEN MOETEN DE INTERNE HOEKEN WORDEN AFGEROND MET EEN STRAAL VAN NIET MINDER DAN 20 MM. VOOR DE VIERKANTE DOORSNEDE MOET DE MAXIMALE VERHOUDING TUSSEN DE WANDEN $\leq 1,5$ ZIJN.

Een te kleine doorsnede veroorzaakt een verminderde trek. Een minimale hoogte van 4 m wordt aangeraden.

Aangezien ze de goede werking van het apparaat aantasten is het **VERBODEN** gebruik te maken van: vezelcement, verzinkt staal, ruwe en poreuze interne oppervlakken. Op **Afbeelding 1** worden enkele voorbeelden voor oplossingen getoond.



NEEM VOOR EEN CORRECTE INSTALLATIE DE AFMETINGEN VAN DE SCHOORSTEEN, ZOALS VOORZIEN IN DE TABEL TECHNISCHE GEGEVENS, IN ACHT. VOOR INSTALLATIES MET ANDERE AFMETINGEN MOET DE SCHOORSTEEN GEDIMENSIONEERD WORDEN VOLGENS DE NORM EN13384-1.

DE DOOR UW ROOKKANAAL GEGENEREERDE TREK MOET VOLDOENDE MAAR NIET OVERDREVEN ZIJN.

Een te grote doorsnede van het rookkanaal kan een te groot te verwarmen volume teweegbrengen en dus problemen van de werking van het apparaat veroorzaken; om dit te voorkomen moet het rookkanaal over zijn gehele lengte gekanaliseerd worden. Een te kleine doorsnede veroorzaakt een verminderde trek.



LET OP: BIJ HET AANSLUITEN VAN HET ROOKKANAAL EN VOOR WAT BETREFT ONTVLAMBARE MATERIAAL MOETEN DE BEPALINGEN VAN DE NORM UNI10683 IN ACHT GENOMEN WORDEN. **HET ROOKKANAAL MOET OP VOLDOENDE AFSTAND GEPLAATST WORDEN TOT ONTVLAMBARE MATERIAAL OF BRANDSTOFFEN DOOR MIDDEL VAN EEN GESCHIKTE ISOLATIE OF EEN ISOLERENDE LUCHTLAAG.**

HET IS **VERBODEN** IN HET ROOKKANAAL LEIDINGEN VAN SYSTEMEN OF LUCHTTOEVOERLEIDINGEN TE LATEN LOPEN. BOVENDIEN IS HET VERBODEN OP HET ROOKKANAAL VASTE OF BEWEEGBARE OPENINGEN AAN TE BRENGEN OM ER ANDERE APPARATEN OP AAN TE SLUITEN (zie hoofdstuk AANSLUITING OP HET ROOKKANAAL VAN EEN OPEN HAARD OF VUURHAARD).

SCHOORSTEENPOT

DE TREK VAN HET ROOKKANAAL IS OOK AFHANKELIJK VAN DE GESCHIKTHEID VAN DE SCHOORSTEENPOT.

INDIEN DEZE AMBACHTELIJK VERVAARDIGD WORDT, IS HET DERHALVE NOODZAKELIJK DAT DE UITGAANDE DOORSNEDE OVEREENKOMT MET TWEEMAAL DE INTERNE DOORSNEDE VAN HET ROOKKANAAL (**Afbeelding 2**).

De schoorsteenpot moet altijd hoger zijn dan de nok van het dak en moet de afvoer ook in aanwezigheid van wind kunnen waarborgen (**Afbeelding 3**).

De schoorsteenpot moet voldoen aan de volgende eisen:

- Een interne doorsnede hebben die gelijk is aan die van de schoorsteen.
- Een nuttige uitgangdoorsnede hebben van tweemaal de interne doorsnede van het rookkanaal.
- Zo vervaardigd zijn dat het binnendringen van regen, sneeuw of vreemde voorwerpen in het rookkanaal onmogelijk is.
- Moet eenvoudig te controleren zijn in het geval van eventuele onderhouds- en reinigingswerkzaamheden.

AANSLUITING OP DE SCHOORSTEEN

De apparaten met een automatisch sluiting van de deur (type 1) moeten om veiligheidsredenen verplicht functioneren met de gesloten deur van de vuurhaard (met uitzondering van de fase voor het laden van brandstof of de eventuele verwijdering van de as).

De apparaten met niet-automatisch sluitende deuren (type 2) moeten worden aangesloten op een eigen rookkanaal. De werking met geopende deur is alleen onder strikt toezicht toegestaan.

DE PIJP VOOR DE AANSLUITING OP DE SCHOORSTEEN MOET ZO KORT MOGELIJK ZIJN, RECHT, HORIZONTAAL OF ENIGSZINS STIJGEND EN MOET LUCHTDICHT ZIJN.

DE AANSLUITING OP HET ROOKKANAAL MOET WORDEN UITGEVOERD MET STEVIGE EN ROBUUSTE PIJPEN DIE VOLDOEN AAN ALLE HUIDIGE NORMEN, VOORSCHRIFTEN EN WETTELIJKE BEPALINGEN, EN MOETEN LUCHTDICHT OP DE SCHOORSTEEN WORDEN AANGESLOTEN.

De interne diameter van de verbindingspijp moet overeenkomen met de externe diameter van het aansluitstuk voor rookgasafvoer van het apparaat (DIN 1298).



LET OP: BIJ HET AANSLUITEN VAN HET ROOKKANAAL EN VOOR WAT BETREFT ONTVLAMBARE MATERIAAL MOETEN DE BEPALINGEN VAN DE NORM UNI10683 IN ACHT GENOMEN WORDEN. **HET ROOKKANAAL MOET OP VOLDOENDE AFSTAND GEPLAATST WORDEN TOT ONTVLAMBARE MATERIAAL OF BRANDSTOFFEN DOOR MIDDEL VAN EEN GESCHIKTE ISOLATIE OF EEN ISOLERENDE LUCHTLAAG. MINIMALE VEILIGHEIDSAFSTAND 25 cm.**



BELANGRIJK: DE NIET-GEBRUIKTE OPENING VOOR ROOKGASAFVOER MOET MET DE DAARVOOR BESTEMDE DOP WORDEN AFGESLOTEN (zie hoofdstuk AFMETINGEN).

De depressie van de schoorsteen (TREK) moet tenminste Pascal (raadpleeg de TECHNISCHE GEGEVENSBLAD). De meting moet altijd met het warme apparaat worden uitgevoerd (nominaal verwarmingsvermogen).

Wanneer de druk 20 Pa (=2 mm waterkolom) overschrijdt, moet deze beperkt worden door middel van de installatie van een aanvullende trekregelaar (vlinderklep) op de afvoerpijp of in de schoorsteen, in overeenkomst met de geldende normen.



VOOR EEN GOEDE WERKING VAN HET APPARAAT IS HET VAN FUNDAMENTEEL BELANG DAT ER IN DE RUIMTE VAN INSTALLATIE VOLDOENDE VERBRANDINGSLUCHT WORDT INGEVOERD (zie hoofdstuk VENTILATIE EN VERLUCHTING VAN DE INSTALLATIELOKALEN).

AANSLUITING OP HET ROOKKANAAL VAN EEN OPEN HAARD OF VUURHAARD

Het rookkanaal is dat gedeelte van de pijp die het product op de schoorsteen aansluit. Bij de aansluiting moeten deze eenvoudige maar zeer belangrijke beginselen in acht worden genomen:

- ONDER GEEN BEDING MOET EEN ROOKKANAAL GEBRUIKT WORDEN MET EEN DIAMETER DIE GROTER IS DAN DE UITGANGSSTUK VAN HET PRODUCT;
- IEDERE HORIZONTAAL AFGELEGDE METER VAN HET ROOKKANAAL VEROORZAAKT EEN AANZIENLIJK DRUKVERLIES EN MOET DERHALVE GECOMPENSEERD WORDEN MET EEN VERHOOGING VAN DE SCHOORSTEEN;
- HET HORIZONTALE STUK MAG DE 2 METER NOOIT OVERSCHRIJDEN (UNI 10683);
- IEDERE BOCHT VAN HET ROOKKANAAL BEPERKT AANZIENLIJK DE TREK VAN DE SCHOORSTEEN, HETGEEN EVENTUEEL MET EEN VERHOOGING VAN DE SCHOORSTEEN GECOMPENSEERD MOET WORDEN;
- DE NORM UNI 10683 - ITALIË SCHRIJFT VOOR DAT DE BOCHTEN OF RICHTINGSWIJZIGINGEN NIET MEER MOGEN ZIJN DAN 2, MET INBEGRIIP VAN DE INVOERING IN DE SCHOORSTEEN.

Indien er voor een open haard of vuurhaard een schoorsteen gebruikt moet worden, moet de kap onder het invoerpunt van het rookkanaal hermetisch worden afgesloten. Pos. **A Afbeelding 5**.

Wanneer de schoorsteen te groot is (bijv. 30x40 of 40x50 cm) moet deze gekanaliseerd worden met een roestvrij stalen pijp met een minimale diameter van 200mm, pos. **B**, en moet de resterende ruimte tussen de pijp en de schoorsteen direct onder de schoorsteenpot pos. **C** worden afgesloten.

VENTILATIE EN VERLUCHTING VAN DE INSTALLATIELOKALEN

AANGEZIEN DEZE PRODUCTEN DE VERBRANDINGSLUCHT ONTTREKKEN AAN HET RUIMTE VAN INSTALLATIE, MOET IN DEZE RUIMTE **VERPLICHT** VOLDOENDE LUCHT WORDEN INGEVOERD. IN GEVAL VAN RAMEN EN DEUREN DIE LUCHTDICHT GESLOTEN ZIJN (BIJV. IN HUIZEN DIE MET ENERGIEBESPARENDE CRITERIA GEBOUWD ZIJN) IS HET MOGELIJK DAT DE TOEVOER VAN VERSE LUCHT NIET GEWAARBORGD WORDT, HETGEEN VAN INVLOED ZAL ZIJN OP DE TREK VAN HET APPARAAT, UW WELZIJN EN UW VEILIGHEID. VOOR EEN GOEDE WERKING VAN HET APPARAAT IS HET **VERPLICHT** DAT ER IN DE RUIMTE VAN INSTALLATIE VOLDOENDE LUCHT VOOR DE VERBRANDING EN DE ZUURSTOFTOEVOER VAN DE RUIMTE ZELF WORDT INGEVOERD.

Dit betekent dat er, ook bij gesloten ramen en deuren, lucht voor de verbranding moet kunnen circuleren via speciale openingen die met buiten communiceren.

De luchtinlaten moeten voldoen aan de volgende vereisten:

- BESCHERMD ZIJN DOOR MIDDEL VAN ROOSTERS, METALEN NETTEN ENZ. ZONDER EVENWEL DE NUTTIGE NETTO DOORSNEDE TE VERMINDEREN;
- UITGEVOERD ZIJN ZODAT DE ONDERHOUDSWERKZAAMHEDEN MOGELIJK WORDEN;
- GEPLAATST ZODAT DIE NIET AFGESLOTEN KUNNEN WORDEN;
- INDIEN IN DE RUIMTE VAN INSTALLATIE AFZUIGKAPPEN AANWEZIG ZIJN, MOETEN DEZE NIET GELIJKTIJDIG MET HET APPARAAT FUNCTIONEREN. Deze kunnen immers een vrijgave van rook in de kamer veroorzaken, ook wanneer de deur van de vuurhaard gesloten is.

De aanvoer van schone en niet-vervuilde lucht kan ook verkregen worden vanuit een vertrek grenzend aan de installatieruimte (onrechtstreekse verluchting en ventilatie), op voorwaarde dat deze aanvoer van lucht vrij kan plaatsvinden doorheen permanente openingen op de buitenomgeving.

HET AANPALENDE LOKAAL MAG NIET WORDEN GEBRUIKT ALS GARAGE, OPSLAGPLAATS VOOR BRANDBAAR MATERIAAL OF VOOR ACTIVITEITEN DIE BRANDGEVAAR OPLEVEREN, OF ALS BADKAMER, SLAAPKAMER OF GEMEENSCHAPPELIJK LOKAAL VAN HET GEBOUW.

De ventilatie wordt geacht voldoende te zijn wanneer het lokaal voorzien is van luchtinlaten op basis van de tabel:

Categorieën van de toestellen	Referentienormen	Percentage van de doorsnede netto van de opening ten opzichte van de doorsnede van de uitgang van de rookgassen uit het toestel	Netto minimale waarde van de opening van de ventilatieleiding
Fornuishaard	UNI EN 13229	50%	200 cm ²
Houtkachel	UNI EN 13240	50%	100 cm ²
Houtfornuizen	UNI EN 12815	50%	100 cm ²



HET IS VERBODEN TE INSTALLEREN IN LOKALEN WAAR ER BRANDGEVAAR BESTAAT. BOVENDIEN IS HET VERBODEN OM TE INSTALLEREN IN LOKALEN DIE WORDEN GEBRUIKT OM TE WONEN WAARIN ER IN IEDER GEVAL EEN GEMETEN ONDERDRUK VAN MEER DAN 4 PA

ALLE NATIONALE, REGIONALE, PROVINCIALE EN GEMEENTELIJKE WETGEVING EN NORMEN IN HET LAND WAARIN HET APPARAAT IS GEÏNSTALLEERD MOETEN WORDEN NAGELEEFD, EN EVENEENS DE INSTRUCTIES IN DEZE HANDLEIDING.

ONTSTEKING



LET OP: ONDER GEEN BEDING MAG HET VUUR WORDEN AANGESTOKEN ZONDER DAT HET SYSTEEM VOLLEDIG GEVULD IS MET WATER; DIT ZOU ERNSTIGE SCHADE AAN DE GEHELE STRUCTUUR VEROORZAKEN. IN GEVAL VAN GEHEEL OF GEDEELTELIJK GEBREK AAN WATER ABSOLUUT GEEN VUUR IN HET THERMO-PRODUCT AANSTEKEN (OOK NIET OM TE TESTEN) OMDAT HET APPARAAT HIERDOOR ONHERSTELBAAR BESCHADIGD KAN RAKEN. IN DIT GEVAL VERVALT DE GARANTIE OP HET APPARAAT.



BELANGRIJK: BIJ DE EERSTE ONTSTEKING IS HET ONVERMIJDELIJK DAT ER EEN ONAANGENAME GEUR WORDT AFGEGEVEN (TE WIJTEN AAN HET DROGEN VAN DE LIJM IN DE AFDICHTING OF DE BESCHERMENDE LAKKEN). DE GEUR VERDWIJNT NA EEN KORT GEBRUIK. **IN IEDER GEVAL MOET GEZORGD WORDEN VOOR EEN GOEDE VENTILATIE VAN DE RUIMTE.** BIJ DE EERSTE ONTSTEKING WORDT AANGERADEN EEN BEPERKTE HOEVEELHEID BRANDSTOF TE LADEN EN OM HET VERWARMINGSVERMOGEN VAN HET APPARAAT LANGZAAM DE VERHOGEN.

Voor een correcte eerste ontsteking van de producten die behandeld zijn met lak voor hoge temperaturen, moet u het volgende weten:

- de constructiematerialen van de betreffende producten zijn niet van hetzelfde soort: er zijn namelijk delen in gietijzer en in staal.
- de temperatuur waaraan het lichaam van het product wordt blootgesteld is niet homogeen: afhankelijk van de zone worden er variabele temperaturen van 300°C tot 500°C waargenomen.
- tijdens zijn levensduur wordt het product onderworpen aan afwisselende periodes van ontstekingen en uitschakelingen binnen dezelfde dag en, met het wijzigen van de seizoenen, cycli van intens gebruik of volledige stilstand;
- voordat het nieuwe product als "ingelopen" kan worden beschouwd moet het onderworpen worden aan verscheidene ontstekingscycli zodat alle materialen en lakken de verschillende elastische spanningen voltooien.
- in het bijzonder wordt aanvankelijk de emissie van geuren waargenomen van het metaal dat onderworpen wordt aan grote temperatuurverschillen en de nog verse lak.

Het is derhalve belangrijk de volgende eenvoudige stappen te volgen tijdens de ontsteking:

1. Zorg voor een sterke luchtverversing in de ruimte van installatie van het apparaat.
2. Tijdens de eerste ontstekingen moet de verbrandingskamer niet overmatig geladen worden (ongeveer de helft van de hoeveelheid vermeld in de handleiding) en moet het product gedurende tenminste 6-10 achtereenvolgende uren ingeschakeld worden behouden, terwijl de regelkleppen minder geopend moeten zijn dan in de handleiding staat aangegeven.
3. Herhaal deze handeling tenminste 4-5 maal, afhankelijk van uw beschikbaarheid.
4. Laad vervolgens steeds meer brandstof (volgens de beschrijvingen van de handleiding inzake de maximale lading), houd het apparaat gedurende lange periodes ingeschakeld en voorkom, tenminste in deze beginfase, kortstondige cycli met ontstekingen en uitschakelingen.
5. **Tijdens de eerste ontstekingen mag er geen enkel op het voorwerp aanwezig zijn, met name op de gelakte oppervlakken.** De gelakte oppervlakken mogen tijdens de verwarming niet worden aangeraakt.
6. Na de "inlooperperiode" mag uw product gebruikt worden zoals in geval van een motor van een auto, met het vermijden van abrupte verhittingen met overmatige ladingen.

Voor het aansteken van het vuur wordt aangeraden gebruik te maken van kleine latjes hout en papier of andere in de handel verkrijgbare ontstekingsmiddelen.



HET GEBRUIK VAN ALLE VLOEISTOFFEN IS VERBODEN (BIJV. ALCOHOL, BENZINE, OLIE EN DERGELIJKE).

LET OP: TIJDENS DE EERSTE ONTSTEKINGEN KAN ER EEN AANZIENLIJKE CONDENSATIE VAN DE ROOKGASSEN OPTREDEN EN KAN ER EEN BEETJE WATER UIT HET THERMO-PRODUCT ONTSNAPPEN; DIT FENOMEEN ZAL IN ZEER KORTE TIJD VERDWIJNEN. INDIEN DEZE SITUATIE ECHTER AANHOUDT, MOET DE TREK VAN DE SCHOORSTEEN GECONTROLEERD WORDEN.

De luchtinlaten (primaire en secundaire lucht) moeten gelijktijdig maar slechts enigszins geopend worden (ook de eventuele regelklep voor de ontsteking moet geopend worden en de vlinderklep op de afvoerpijp rookgassen). Wanneer het hout begint te branden kan bijgeladen worden door de deur langzaam te openen en zo het ontsnappen van rook te voorkomen. De regelklep primaire lucht moet gesloten worden en de verbranding moet geregeld worden door middel van de secundaire lucht volgens de aanwijzingen van het hoofdstuk TECHNISCHE BESCHRIJVING.

TIJDENS DEZE FASE DE VUURHAARD NOOIT ZONDER TOEZICHT LATEN.



HET APPARAAT NOOIT OVERBELASTEN (RAADPLEEG DE TECHNISCHE GEGEVENS / VERBRUIK PER UUR). TE VEEL BRANDSTOF EN TE VEEL VERBRANDINGSLUCHT KUNNEN OVERVERHITTING VEROORZAKEN EN HET APPARAAT BESCHADIGEN. **DE GARANTIE DEKT GEEN SCHADE DIE HET GEVOLG ZIJN VAN EEN OVERVERHITTING VAN HET APPARAAT. HET APPARAAT NOOIT ONTSTEKEN WANNEER DE KAMER BRANDBARE GASSEN BEVAT.**

ONTSTEKINGEN MET LAGE EMISSIES

De verbranding zonder rook is een ontstekingsmethode om de emissie van schadelijke stoffen aanzienlijk te beperken. Het hout brandt geleidelijk van boven naar beneden en de verbranding verloopt dus langzamer en op een meer gecontroleerde wijze. De verbrandingsgassen worden als gevolg van de hoge temperatuur van de vlammen bijna volledig verbrand.

Plaats de houtblokken in de vuurhaard op een bepaalde onderlinge afstand, zoals aangegeven in **Afbeelding 7**. Plaats de grote blokken beneden en de kleinere boven, of in verticaal indien de verbrandingskamer nauw en hoog is. Plaats de aanmaakmodule boven op de stapel en positioneer de eerste elementen van deze module loodrecht op de stapel hout.

AANMAAKMODULE DEZE AANMAAKMODULE VERVANGT DE MIDDELEN VAN PAPIER OF KARTON.

Bereid 4 latjes voor met een lengtedoorsnede van 3x3 cm en een lengte van 20 cm. Plaats de vier latjes gekruist boven op de stapel hout, dwars ten opzicht van de stapel. Plaats vervolgens midden in de aanmaakmodule het aanmaakblokje dat bijvoorbeeld in kaarsvet geïmpregneerde houtwol kan zijn. Een lucifer is voldoende om het vuur aan te steken. Indien gewenst kunnen er ook dunnere stukken

hout gebruikt worden: in dat geval moet er een grotere hoeveelheid gebruikt worden. Houd de afvoerklep rookgassen en de regelklep van de verbrandingslucht geopend.

Nadat het vuur is aangestoken de regelklep van de verbrandingslucht plaatsen in de aangegeven positie:

Brandstof	PRIMAIRE lucht	SECUNDAIRE lucht	TERTIAIRE lucht
Hout	OPEND	OPEND	5

BELANGRIJK:

- geen extra brandhout toevoegen tussen een volledige lading en de volgende;
- het vuur niet smoren door de luchtinlaten te sluiten;
- een regelmatige reiniging door een schoorsteenveger beperkt de emissie van kleine deeltjes.
- *Deze aanduidingen worden ondersteund door HOLZENERGIE SCHWEIZ www.energia-legno.ch*

NORMALE WERKING



BELANGRIJK: Om veiligheidsredenen mag de deur van de vuurhaard alleen tijdens de lading geopend zijn. De vuurhaard moet tijdens de werking en de perioden van niet-gebruik gesloten blijven.

Na de correcte plaatsing van de regelkleppen de aangegeven lading per uur invoeren; vermijd te veel te laden omdat dit afwijkende spanningen en vervormingen kan veroorzaken. **HET PRODUCT MOET DERHALVE ALTIJD MET GESLOTEN DEUR GEBRUIKT WORDEN OM SCHADE ALS GEVOLG VAN OVERMATIGE VERHITTING (SMEEDEFFECT) TE VOORKOMEN. DE NIET-NALEVING VAN DEZE REGEL DOET DE GARANTIE VERVALLEN.**

De apparaten met een automatisch sluiting van de deur (type 1) moeten om veiligheidsredenen verplicht functioneren met de gesloten deur van de vuurhaard (met uitzondering van de fase voor het laden van brandstof of de eventuele verwijdering van de as).

De apparaten met niet-automatisch sluitende deuren (type 2) moeten worden aangesloten op een eigen rookkanaal. De werking met open deur is alleen onder strikt toezicht toegestaan.

Met de regelkleppen wordt de warmteafgifte van de vuurhaard geregeld. De regelkleppen moeten op basis van de behoefte aan warmte worden geopend. De beste verbranding (met minimale emissies) wordt verkregen wanneer het grootste gedeelte van de verbrandingslucht, bij het laden van het hout, door de regelklep van de secundaire lucht stroomt.

HET APPARAAT MOET NOOIT TE VEEL GELADEN WORDEN. TE VEEL BRANDSTOF EN TE VEEL VERBRANDINGSLUCHT KUNNEN EEN OVERVERHITTING VEROORZAKEN EN DERHALVE DE KACHEL BESCHADIGEN. SCHADE ALS GEVOLG VAN OVERVERHITTING WORDT NIET GEDEKT DOOR DE GARANTIE.

HET PRODUCT MOET DERHALVE ALTIJD MET GESLOTEN DEUR GEBRUIKT WORDEN OM SCHADE ALS GEVOLG VAN OVERMATIGE VERHITTING (SMEEDEFFECT) TE VOORKOMEN.

De regeling van de regelkleppen, noodzakelijk voor het verkrijgen van het nominale verwarmingsvermogen met een depressie in de schoorsteen van 17-20 Pa (1,7-2 mm waterkolom) is de volgende: zie hoofdstuk TECHNISCHE BESCHRIJVING. **Dit is een apparaat met een intermitterende verbranding.**



INDIEN DE WATERTEMPERatuur DE ACTIVERINGSTEMPERatuur VAN DE BEVEILIGINGEN OVERSCHRIJDT, MOET HET LADEN VAN HOUT ONMIDDELIJK GESTAAKT WORDEN EN MOET DE VERMINDERING VAN DE WATERTEMPERatuur EN DE VLAM GECONTROLEERD WORDEN DOOR DE OORZAKEN VAN DE OVERVERHITTING TE VERHELPEN (SLUIT EVENTUEEL DE LUCHTREGELKLEP).

WANNEER HET THERMO-PRODUCT IS AANGESLOTEN OP HET SANITARE WATER KAN MEN DE WARMWATERKRAAN OPENEN OM HET AFKOELINGSPROCES VAN HET APPARAAT TE VERSNELLEN.

DE INTENSITEIT VAN DE VERBRANDING EN DUS HET VERWARMINGSVERMOGEN WORDT, NAAST DE REGELING VAN DE VERBRANDINGSLUCHT, OOK BEÏNVLOED DOOR DE SCHOORSTEEN. EEN GOEDE TREK VAN DE SCHOORSTEEN VEREIST EEN KLEINERE HOEVEELHEID VERBRANDINGSLUCHT, TERWIJL EEN SLECHTE TREK EEN GROTERE HOEVEELHEID VERBRANDINGSLUCHT VEREIST.

Om de goede verbranding te inspecteren moet gecontroleerd worden of de uit de schoorsteen afkomstige rook transparant is. Een witte rook betekent dat het apparaat niet correct is geregeld of dat het hout te vochtig is; wanneer daarentegen de rook grijs of zwart is, is dit een teken van een niet volledige verbranding (en moet een grotere hoeveelheid secundaire lucht worden ingevoerd).



LET OP: WANNEER ER BRANDSTOF WORDT TOEGEVOEGD AAN DE SMEULENDE HOUTSKOOL IN AFWEZIGHEID VAN VLAMMEN, ZOU DIT EEN GROTE ROOKONTWIKKELING KUNNEN VEROORZAKEN. INDIEN DICHT MOCHT GEBEUREN, KAN ER EEN EXPLOSIEVE MENGING VAN GAS EN LUCHT GEVORMD WORDEN EN IN EXTREME GEVALLEN EEN EXPLOSIE. OM VEILIGHEIDREDEKENEN WORDT AANGERADEN EEN NIEUWE ONTSTEKINGSPROCEDURE MET KLEINE LATJES UIT TE VOEREN.

GEbruik VAN DE OVEN (INDIEN AANWEZIG)

Plaats de regelklep rookgassen in de positie GEBRUIK OVEN (zie hoofdstuk TECHNISCHE BESCHRIJVING).

Dankzij de toevoer van verbrandingslucht kan de temperatuur van de oven aanzienlijk beïnvloed worden. Een voldoende trek van de schoorsteen en de goed gereinigde leidingen voor de stroming van de kokende rookgassen rondom de oven zijn van fundamenteel belang voor een goed kookresultaat.

Dik gebak en groot gebrad moeten op het laagste niveau geplaatst worden. Vlak gebak en koekjes gaan op het middelste niveau. Het bovenste niveau kan gebruikt worden om te verwarmen of te fruiten.

De ovenplaat en het rooster kunnen op verschillende niveaus geplaatst worden (zien hoofdstuk Technische Beschrijving - ACCESSOIRES).

WANNEER ER ZEER VOCHTIG VOEDSEL GEKOOKT WORDT, ZOALS TAARTEN MET FRUIT OF FRUIT ZELF, WORDT ER CONDENS

GEGENEREERD.

TIJDENS HET KOOKPROCES KAN ER WATERDAMP ONTSTAAN DAT OP DE BOVEN- OF ZIJKANTEN VAN DE DEUR WORDT AFGEZET EN DRUPPELTJES CONDENS VORMT. DIT IS EEN FYSIEK VERSCHIJNSEL.

Door de deur kort en voorzichtig te openen (1 of 2 keer, vaker in geval van lange kooktijden) kan de waterdamp uit de ovenkamer ontsnappen en wordt de condensvorming aanzienlijk beperkt.

Dit product is uitgerust met een gietijzeren rooster van de vuurhaard dat door middel van een daarvoor bestemd handwielje geheven kan worden. De bovenste positie van het rooster verbetert het gebruik van de plaat, de onderste positie verbetert de verwarming van het water en de oven (zie **Afbeelding 8**).

STROOMUITVAL

In het geval van een plotselinge stroomuitval tijdens de normale werking van het systeem moeten de volgende eenvoudige handelingen worden uitgevoerd om te voorkomen dat het thermo-product oververhit raakt als gevolg van de gestopte werking van de pomp.

1. Plaats het verwijderbare rooster van de vuurhaard (indien aanwezig) op de hoogste stand om het oppervlak dat wordt blootgesteld aan de warmte van de vlam te beperken.
2. Sluit de regelkleppen van de primaire en secundaire lucht en plaats de thermostaat (indien aanwezig) in de stand 0.
3. Open de deur van de oven (indien aanwezig) om de verspreiding van de interne warmte te bevorderen.
4. Open de regelklep rookgassen (indien aanwezig) op deze manier wordt de nog gegenereerde restwarmte naar de schoorsteen geleid.

WERKING TIJDENS DE OVERGANGSPERIODES

TIJDENS DE OVERGANGSPERIODE, DUS WANNEER DE EXTERNE TEMPERATUREN HOGER ZIJN, KUNNEN ER BIJ EEN PLOTSSELINGE TEMPERAATUURSTIJGING STORINGEN VAN HET ROOKKANAAL ONTSTAAN DIE EEN NIET-VOLLEDIGE AFZUIGING VAN DE VERBRANDINGSGASSEN VEROORZAKEN. DE VERBRANDINGSGASSEN WORDEN NIET MEER VOLLEDIG AFGEVOERD (INTENSE GEUR VAN GAS).

In dit geval het rooster vaker schudden en de verbrandingslucht verhogen. Laad vervolgens een kleine hoeveelheid brandstof en zorg ervoor dat deze snel verbrand (met vlamontwikkeling) om op deze wijze de trek van het rookkanaal te stabiliseren.



CONTROLEER VERVOLGENS DAT ALLE OPENINGEN VOOR DE REINIGING EN DE AANSLUITINGEN OP DE SCHOORSTEEN LUCHTDICHT ZIJN. **IN GEVAL VAN TWIJFEL MOET HET THERMO-PRODUCT NIET GEBRUIKT WORDEN.**



OPGELET: ONDER GEEN BEDING MAG HET VUUR WORDEN AANGESTOKEN ZONDER DAT HET SYSTEEM VOLLEDIG GEVULD IS MET WATER; DIT ZOU ERNSTIGE SCHADE AAN DE GEHELE STRUCTUUR VEROORZAKEN. HET SYSTEEM MOET ALTIJD GEVULD ZIJN MET WATER, OOK GEDURENDE DE PERIODES WAARIN HET THERMO-PRODUCT NIET GEBRUIKT WORDT. TIJDENS DE WINTERPERIODE MOETEN IN GEVAL VAN EEN EVENTUELE STILSTAND ANTI-VRIESPRODUCTEN VOORZIEN WORDEN.

GEBRUIK VAN HET PRODUCT IN DE ZOMERPERIODE.



BEHOUD HET PRODUCT VOLLEDIG GEVULD MET WATER. DE AFWEZIGHEID VAN WATER IN HET SYSTEEM ZOU DE GEHELE STRUCTUUR ERNSTIG BESCHADIGEN.

LET OP: ONDER GEEN BEDING MAG HET VUUR WORDEN AANGESTOKEN ZONDER DAT HET SYSTEEM VOLLEDIG GEVULD IS MET WATER; DIT ZOU ERNSTIGE SCHADE AAN DE GEHELE STRUCTUUR VEROORZAKEN. Om te voorkomen dat het water in de ketel gaat koken moet de circulatiepomp van het systeem **ALTIJD** functioneren om het door de ketel aan het water overgedragen warmte te kunnen verwerken via de radiatoren, de puffer of enige andere warmte-absorberende structuur. Indien de pomp niet mocht functioneren of de watertemperatuur om welke reden dan ook de 95°C overschrijdt, grijpt de automatische thermische afvoer klep in en wordt de warmte afgevoerd door water te lozen. WE RADEN AAN DE WATERTEMPERATUUR IN HET THERMO-PRODUCT TIJDENS EEN GEBRUIK IN DE ZOMER TE MONITOREN OM EEN HERHAALDE TUSSENKOMST VAN DE AUTOMATISCHE THERMISCHE AFVOERKLEP EN EEN AANTASTING VAN DE GOEDE WERKING TE VOORKOMEN.



IN GEVAL MEN HET THERMO-PRODUCT ENKEL WENST TE GEBRUIKEN VOOR HET KOKEN VAN VOEDSEL, ZOALS BIJVOORBEELD IN DE ZOMERPERIODE, MOET HET VERWIJDERBARE ROOSTER (INDIEN AANWEZIG) IN **DE MAXIMALE BOVENSTE STAND** GEPLAATST WORDEN OM DE OPPERVLAGKEN DIE WARMTE AAN HET WATER OVERDRAGEN ZOVEEL MOGELIJK TE BEPERKEN; **DE REGELKLEP ROOKGASSEN** (INDIEN AANWEZIG) **MOET GEOPEND BLIJVEN** OM DE AFVOER VAN DE HETE GASSEN, NA HET VERWARMEN VAN DE GIETIJZEREN PLAAT, TE BEVORDEREN (FUNCTIE **FORNUIS - GEBRUIK KOOKPLAAT**).

ONDERHOUD EN VERZORGING

VOLG ALTIJD DE AANWIJZINGEN IN MAXIMAAL VEILIGE OMSTANDIGHEDEN!

- ♦ ZORG ER VOOR DAT DE VOEDINGSKABEL IS LOSGEKOPPELD (INDIEN AANWEZIG).
- ♦ ZORG ERVOOR DAT DE GENERATOR VOLLEDIG IS AFGEKOELD.
- ♦ ZORG ERVOOR DAT DE AS VOLLEDIG IS AFGEKOELD.
- ♦ ZORG VOOR EEN GOEDE LUCHTVERVERSING VAN DE OMGEVING TIJDENS DE WERKZAAMHEDEN VOOR DE REINIGING VAN HET PRODUCT.
- ♦ EEN ONVOLDOENDE REINIGING SCHAADT DE GOEDE WERKING EN DE VEILIGHEID!

PERIODIEKE REINIGING DOOR DE GEBRUIKER

Zoals aangegeven in deze handleiding voor gebruik en onderhoud, moeten de periodieke handelingen voor reiniging met uiterste aandacht worden uitgevoerd, na het lezen van de aanwijzingen en de procedures en volgens de beschreven frequentie.

CONTROLEER EN REINIG TENMINSTE EENMAAL PER JAAR DE EXTERNE LUCHTINLAAT. DE SCHOORSTEEN MOET REGELMATIG GEVEGEN WORDEN DOOR DE SCHOORSTEENVEGER. LAAT UW PLAATSELIJKE VERANTWOORDELIJKE SCHOORSTEENVEGER DE CORRECTE INSTALLATIE VAN HET PRODUCT, DE AANSLUITING OP DE SCHOORSTEEN EN DIE OP DE LUCHTINLATEN CONTROLEREN.



BELANGRIJK: DE REINIGING EN ONDERHOUD MOET UITSLUITEND WORDEN UITGEVOERD WANNEER HET APPARAAT IS AFGEKOELD. Er mogen uitsluitend uitdrukkelijk toegestane en door **La NORDICA S.p.A.** aangeboden reserveonderdelen gebruikt worden. Neem in geval van nood contact op met uw gespecialiseerde handelaar.
HET APPARAAT MAG NIET GEWIJZIGD WORDEN!

REINIGING RUIT

Door middel van een specifieke ingang van de secundaire lucht wordt de afzetting van vuil op de ruit van de deur aanzienlijk vertraagd. Als gevolg van het gebruik van vaste brandstoffen (bijv. vochtig hout) kan dit niet volledig worden uitgesloten, hetgeen niet gezien moet worden als een defect van het apparaat.



BELANGRIJK: DE REINIGING VAN DE PANORAMISCHE RUIT MOET ENKEL EN ALLEEN WORDEN UITGEVOERD OP HET KOUDE APPARAAT, OM TE VOORKOMEN DAT DE RUIT BARST. Voor de reiniging kunnen specifieke producten gebruikt worden of gebruik een bal van krantenpapier, bevochtigd en door de as gehaald. **GEBRUIK IN IEDER GEVAL GEEN DOEKEN, SCHURENDE OF CHEMISCH AGRESSIEVE PRODUCTEN.**

De correcte ontstekingsprocedure, het gebruik van een gepaste hoeveelheid en type brandstof, de correcte plaatsing van de regelklep van de secundaire lucht, een voldoende trek van de schoorsteen en de aanwezigheid van de verbrandingslucht zijn onmisbaar voor de optimale werking van het apparaat en het schoon behouden van de ruit.



BREUK VAN DE RUITEN: aangezien de ruiten gemaakt zijn van glaskeramiek en bestand zijn tegen temperatuurschommelingen van 750°C, zijn ze niet onderhevig aan thermoshock. Hun breuk kan alleen veroorzaakt worden door mechanische schokken (botsingen of het met geweld sluiten van de deur, enz.).
DERHALVE KAN DE RUIT NIET ONDER DE GARANTIE VERVANGEN WORDEN.

REINIGING ASLADE

Alle producten zijn voorzien van een rooster in de vuurhaard en een lade voor het opvangen van de as **Afbeelding 8**. Wij raden u aan de aslade regelmatig leeg te maken om te voorkomen dat deze vol raakt en het rooster oververhit raakt. Verder raden we u aan altijd 3-4 as in de vuurhaard te behouden.



LET OP: HET UIT DE VUURHAARD VERWIJDERDE AS MOET WORDEN GEPLAATST IN EEN RECIPIËNT VAN NIET-BRANDBAAR MATERIAAL VOORZIEN VAN EEN LUCHTDICHT DEKSEL. HET RECIPIËNT MOET OP EEN NIET-BRANDBARE VLOER WORDEN GEPLAATST, UIT DE BUURT VAN ONTVLAMBARE MATERIALEN, TOT DE AS GEDOOFD EN VOLLEDIG AFGEKOELD IS.

REINIGING ROOKKANAAL

De correcte ontstekingsprocedure, het gebruik van een gepaste hoeveelheid en type brandstof, de correcte plaatsing van de regelklep van de secundaire lucht, een voldoende trek van de schoorsteen en de aanwezigheid van de verbrandingslucht zijn onmisbaar voor de optimale werking van het apparaat en het schoon behouden van de ruit.

HET IS RAADZAAM OM TENMINSTE EENMAAL PER JAAR EEN VOLLEDIGE REINIGING UIT TE VOEREN, OF WANNEER DIT NODIG IS (in geval van slechte werking en slechte prestaties). EEN OVERMATIGE AFZETTING VAN ROET (CREOSOOT) KAN PROBLEMEN VEROORZAKEN VOOR DE AFVOER VAN DE ROOKGASSEN EN SCHOORSTEENBRAND.



DE REINIGING MOET ALLEEN WORDEN UITGEVOERD WANNEER HET APPARAAT IS AFGEKOELD. DEZE HANDELING ZOU DOOR EEN SCHOORSTEENVEGER MOETEN WORDEN UITGEVOERD DIE TEGELIJKERTIJD EEN INSPECTIE UIT KAN VOEREN.

Tijdens de reiniging moeten de aslade en de stroomrichter rookgassen uit het apparaat verwijderd worden om het reiniging van roet te bevorderen.

De stroomrichters zijn niet met schroeven bevestigd en kunnen dus eenvoudig verwijderd worden. Na de voltooiing van de reiniging moeten ze weer in hun zittingen worden teruggeplaatst (**Afbeelding 10**).



LET OP: DE AFWEZIGHEID VAN DE STROOMRICHTER VEROORZAAKT EEN STERKE DEPRESSIE MET EEN TE SNELLE VERBRANDING, OVERMATIG HOUTVERBRUIK EN EEN DAARUIT VOORTVLOEIENDE OVERVERHITTING VAN HET APPARAAT.

DE MAJOLICA-TEGELS (INDIEN AANWEZIG)

De majolica-tegels **La NORDICA S.p.A.** zijn hoogwaardige ambachtelijke producten en dus is het mogelijk dat er micro-korrels, haarscheurtjes en onvolkomenheden van kleur aanwezig zijn. Deze kenmerken getuigen van hun kostbare aard.

De glazuur en de majolica kunnen als gevolg van hun verschillende uitzettingscoëfficiënt microbarstjes (haarscheurtjes) veroorzaken die de werkelijke authenticiteit aantonen.



VOOR DE REINIGING VAN DE MAJOLICA WORDT AANGERADEN EEN ZACHTE DROGE DOEK TE GEBRUIKEN; INDIEN ER ENIG REINIGINGSMIDDEL OF VLOEISTOF GEBRUIKT WORDT, ZOU DIT IN DE HAARSCHERTJES KUNNEN BINNENDRINGEN EN ZE PERMANENT ACCENTUEREN.

PRODUCTEN VAN NATUURSTEEN (INDIEN AANWEZIG)

DE NATUURSTEEN MOET MET ZEER FIJN SCHUURPAPIER OF EEN SCHUURSPONSJE GEREINIGD WORDEN. **GEEN ENKEL** REINIGINGSMIDDEL OF VLOEISTOF GEBRUIKEN.

GELAKTE PRODUCTEN (INDIEN AANWEZIG)

Na jaren van gebruik van het product zijn kleurveranderingen een volkomen normaal fenomeen. Dit fenomeen is te wijten aan de grote temperatuurverschillen waaraan het product wordt onderworpen tijdens de werking en de veroudering van de lak zelf in de loop van de tijd.



WAARSCHUWING: ALVORENS DE EVENTUELE NIEUWE LAK AAN TE BRENGEN, MOETEN ALLE RESTEN VAN HETTE BEHANDELEN OPPERVLAKE VERWIJDERD WORDEN.

GEËMAILLEERDE PRODUCTEN (INDIEN AANWEZIG)

Gebruik voor de reiniging van geëmailleerde onderdelen een zeepsop of een neutraal **NIET-schurend** en chemisch **NIET-agressief** reinigingsmiddel op het koude oppervlak.



NA DE REINIGING HET ZEEPSOP OF HET REINIGINGSMIDDEL NIET LATEN OPDROGEN MAAR ONMIDDELIJK VERWIJDEREN. GEEN SCHUURPAPIER OF SCHUURSPONSJES GEBRUIKEN.

VERCHROOMDE ONDERDELEN (INDIEN AANWEZIG)

Indien de verchroomde onderdelen blauwachtig worden als gevolg van een oververhitting kan dit verholpen worden door een specifiek reinigingsmiddel te gebruiken.

STANG ZIJKANT (INDIEN AANWEZIG)

De handgrepen, de stang en het waterbakje (fornuizen) moeten met een zachte doek en alcohol gereinigd worden, met het afgekoelde apparaat. **GEEN SCHUUR- OF OPLOSMIDDELEN GEBRUIKEN.**

REINIGING ROOSTER VUURHAARD

BELANGRIJK: indien om welke reden dan ook de rooster uit de vuurhaard verwijderd is, is het bij het terugplaatsen **BELANGRIJK** dat het vlakke deel met de nauwere doorgangen voor as naar boven is geplaatst; anders zal het moeilijk zijn de as van het rooster te verwijderen (zie **Afbeelding 8**).

GIETIJZEREN PLATEN EN RINGEN



BELANGRIJK: OM ROESTVORMING TE VOORKOMEN DE PANNEN OF POTTEN NIET OP DE KOUDE KOOKPLAAT LATEN.

Dit zou de vorming van roestkringen veroorzaken, die antiesthetisch en moeilijk te verwijderen zijn!

De gietijzeren ringen en kookplaten moet regelmatig geschuurd worden met schuurpapier met korrel 150 **MAAR NIET** de geëmailleerde delen.

Tijdens de reiniging moet het verbindingsstuk voor de afvoer van rookgassen en het rookkanaal van het fornuis verwijderd worden. De rookgasruimte kan gereinigd worden vanaf de voorzijde van de oven (zie hfdst. REINIGING ROOKGASRUIMTE FORNUIZEN) of vanaf de bovenzijde. Hiertoe moeten de ringen en kookplaten verwijderd worden en het rookkanaal vanaf het verbindingsstuk voor de afvoer gedemonteerd worden. De reiniging kan worden uitgevoerd met behulp van een borstel en een stofzuiger.



LET OP NA DE REINIGING MOETEN ALLE GEDEMONTREDE ONDERDELEN OP HERMETISCHE WIJZE WORDEN TERUGGEPLAATST.

RVS FRAME (IN AANWEZIGHEID)

Wanneer de gietijzeren kookplaat wordt teruggeplaatst, altijd opletten dat er tijdens de plaat het RVS frame 3 mm ruimte is om de verschillende thermische uitzettingen toe te staan en te voorkomen dat het RVS frame tijdens de verwarming van kleur verandert.

ONDERHOUD VAN DE OVEN (INDIEN AANWEZIG)

OM MOGELIJKE ROETVORMING TE VOORKOMEN, WORDT AANGERADEN OM:

- De damp uit de oven te laten ontsnappen om de condensvorming te beperken door de deur kort en voorzichtig te openen (1 of 2 keer, meer in geval er zeer vochtig voedsel gekookt wordt en in geval van zeer lange kookprocessen);
- Verwijder het voedsel uit de oven wanneer het gaar is. Wanneer men het voedsel in de oven laat afkoelen tot onder de 150°C zal dit de vorming van condens veroorzaken;
- Na het voltooien van het kookproces. Laat de deur van de oven enigszins geopend totdat de eventuele condens is opgedroogd.
- Indien er in de oven condens aanwezig mocht zijn, wordt aangeraden de binnenkant van de gietijzeren deur met neutrale vaseline te behandelen.
- Herhaal de behandeling met neutrale vaseline op de binnenzijde van de gietijzeren deur iedere 3-6 maanden, afhankelijk van de intensiteit van gebruik van de oven;
- Indien er op de binnenzijde van de deur roest aanwezig is, verwijder die dan met behulp van schurend materiaal en behandel het gietijzeren oppervlak vervolgens met neutrale vaseline.

WIJ VERKLAREN DAT, IN ALLE DOOR ONS GEPRODUCEERDE PRODUCTEN, DE MATERIALEN BESTEMD OM IN CONTACT TE KOMEN MET LEVENSMIDDELEN GESCHIKT ZIJN VOOR GEBRUIK MET LEVENSMIDDELEN, IN OVEREENKOMST MET DE BOVENSTAANDE EG-VERORDENING NR. 1935/2004

REINIGING ROOKGASRUIMTE FORNUIZEN MET DEURTJE

De rookgasruimte kan gereinigd worden via het deurtje onder de oven (**Afbeelding 9**), of vanaf boven.

Hiertoe moeten de ringen van de kookplaat verwijderd worden en het rookkanaal vanaf het verbindingstuk voor de afvoer gedemonteerd worden.

De reiniging kan worden uitgevoerd met behulp van een borstel en een stofzuiger.



LET OP NA DE REINIGING MOETEN ALLE GEDEMONTEERDE ONDERDELEN OP HERMETISCHE WIJZE WORDEN TERUGGEPLAATST.

ONDERHOUD VAN HET HYDRAULISCHE SYSTEEM



EEN OVERMATIGE HOEVEELHEID AFZETTINGEN OP DE BINNENWANDEN VAN DE VUURHAARD VERMINDERT AANZIENLIJK DE EFFICIËNTIE VAN DE WARMTE-UITWISSELING. DERHALVE MOETEN DEZE AFZETTINGEN, WANNEER NODIG, MET EEN STALEN SPATEL VERWIJDERD WORDEN.
NOOIT BIJTENDE PRODUCTEN GEBRUIKEN DIE HET THERMO-PRODUCT EN DE KETEL KUNNEN BESCHADIGEN.

VOER OP HET UITGESCHAKELDE SYSTEEM, EENMAAL PER JAAR, DE VOLGENDE CONTROLES UIT:

- ♦ Controleer de werking en de efficiëntie van de thermische afvoerklappen en de veiligheidsklappen. INDIEN DEZE DEFECT ZIJN, NEEM DAN CONTACT OP MET EEN ERKENDE INSTALLATEUR. **HET IS STRIKT VERBODEN OM DEZE BEVEILIGINGEN TE VERWIJDEREN OF ERMEE TE KNOEIEN.**
- ♦ Controleer de thermische isolatie van de vulleiding en de veiligheidspijp.
- ♦ Zorg ervoor dat het systeem geladen is en onder druk staat, en controleer het waterpeil in het expansievat. Controleer de werking van het expansievat en de efficiëntie van de veiligheidspijp.

STILSTAND IN DE ZOMER

Na de reiniging van de vuurhaard, de schoorsteen en het rookkanaal moeten as en andere eventuele resten volledig verwijderd worden. Vervolgens moeten alle deuren en regelklappen gesloten worden. In geval het apparaat van de schoorsteen wordt losgekoppeld moet de uitgangsopening worden afgesloten.

HET IS RAADZAAM OM TENMINSTE EENMAAL PER JAAR EEN REINIGING VAN HET ROOKKANAAL UIT TE VOEREN. CONTROLEER BIJ DIE GELEGENHEID DE CONDITIE VAN DE AFDICHTINGEN; WANNEER DEZE NIET PERFECT INTACT ZIJN EN NIET GOED OP HET APPARAAT AANSLUITEN WORDT DE GOEDE WERKING VAN HET APPARAAT NIET LANGER GEWAARBORGD! IN DAT GEVAL MOETEN ZE DUS VERVANGEN WORDEN.

INDIEN DE KAMER WAAR HET APPARAAT GEPLAATST IS VOCHTIG IS, MOET ABSORBEREND ZOUT IN DE VUURHAARD GEPLAATST WORDEN.



WANNEER MEN HET ESTHETISCHE UITERLIJK VAN DE GIETIJZEREN ONDERDELEN IN DE TIJD ONVERANDERD WENST TE BEHOUDEN, BESCHERM DEZE DAN MET NEUTRALE VASELINE.

CONTROLEER HET WATERPEIL IN HET EXPANSIEVAT EN ONTLUCHT HET SYSTEEM VIA DE RADIATOREN. CONTROLEER BOVENDIEN DE WERKING VAN DE HYDRAULISCHE EN ELEKTRISCHE ACCESSOIRES (REGELEENHEID, POMP).



LET OP: ONDER GEEN BEDING MAG HET VUUR WORDEN AANGESTOKEN ZONDER DAT HET SYSTEEM VOLLEDIG GEVULD IS MET WATER; DIT ZOU ERNSTIGE SCHADE AAN DE GEHELE STRUCTUUR VEROORZAKEN. HET SYSTEEM MOET ALTIJD GEVULD ZIJN MET WATER, OOK GEDURENDE DE PERIODES WAARIN HET THERMO-PRODUCT NIET GEBRUIKT WORDT.

GEWOON ONDERHOUD UITGEVOERD DOOR ERKENDE TECHNICI

HET GEWONE ONDERHOUD MOET TEN MINSTE EENMAAL PER JAAR WORDEN UITGEVOERD.

AANGEZIEN DE GENERATOR ALS VASTE BRANDSTOF HOUT GEBRUIKT, IS EEN JAARLIJKSE GEWONE ONDERHOUDSBEURT VEREIST DIE MOET WORDEN UITGEVOERD DOOR EEN **ERKENDE TECHNICUS, MET GEBRUIK VAN UITSLUITEND ORIGINELE RESERVEONDERDELEN**. DE NIET-NALEVIING KAN DE VEILIGHEID VAN HET APPARAAT AANTASTEN EN KAN HET RECHT OP DE GARANTIEVOORWAARDEN DOEN VERVALLEN.

Door de in deze handleiding voor gebruik en onderhoud beschreven frequentie voor de reiniging door de gebruiker in acht te nemen, wordt in de loop der tijd een correcte verbranding van de generator gewaarborgd en worden eventuele storingen en/of defecten, die vaker de tussenkomst van de technicus zouden vereisen, voorkomen. De verzoeken voor de ingrepen voor gewoon onderhoud vallen niet onder de garantie van het product.

PAKKINGEN

De pakkingen garanderen de hermetische afsluiting van de generator en diens goede werking.

DE PAKKINGEN MOETEN REGELMATIG GECONTROLEERD WORDEN: IN GEVAL VAN SLIJTAGE OF BESCHADIGING MOETEN ZE ONMIDDELLIJK VERVANGEN WORDEN.

DEZE HANDELINGEN MOETEN UITGEVOERD WORDEN DOOR EEN ERKENDE TECHNICUS.

AANSLUITING OP DE SCHOORSTEEN

HET KANAAL DAT NAAR DE SCHOORSTEEN LEIDT, MOET JAARLIJKS OF WANNEER NODIG SCHOONGEZOGEN WORDEN. IN GEVAL ER HORIZONTALE TRAJECTEN ZIJN, MOET ERVOOR GEZORGD WORDEN DAT DE RESTEN VERWIJDERD WORDEN VOORDAT DEZE DE DOORGANG VAN DE ROOKGASSEN BELEMMEREN.

BEPALING VAN HET THERMISCHE VERMOGEN

Er bestaat geen absolute regel voor het berekenen van het correcte benodigde vermogen. Dit vermogen is afhankelijk van de te verwarmen ruimte maar ook voor een groot deel van de isolatie. Gemiddeld zal het thermische vermogen noodzakelijk voor een goed geïsoleerde kamer gelijk zijn aan **30 kcal/h per m³** (bij een externe temperatuur van 0°C).

Aangezien **1 kW overeenkomt met 860 kcal/h**, kan een waarde van **35 W/m³** worden toegepast.

Gesteld dat u een kamer van 150 m³ (10 x 6 x 2,5 m) wenst te verwarmen in een geïsoleerde woning, dan heeft u 150 m³ x 35 W/m³ = 5250 W of 5,25 kW nodig. Als voornaamste verwarming zal een apparaat van 8 kW derhalve voldoende zijn.

Brandstof	Eenheid	Geschatte verbrandingswaarde		Vereiste hoeveelheid ten opzichte van 1 kg droog hout
		kcal/h	kW	
Droog hout (15% vochtigheid)	kg	3600	4.2	1,00
Nat hout (50% vochtigheid)	kg	1850	2.2	1,95
Briketten geperst hout	kg	4000	5.0	0,84
Briketten van bruinkool	kg	4800	5.6	0,75
Normale steenkool	kg	7700	8.9	0,47
Coke	kg	6780	7.9	0,53
Aardgas	m ³	7800	9.1	0,46
Nafta	L	8500	9.9	0,42
Elektriciteit	kW/h	860	1.0	4,19

INSTALLATIESCHEMA

NL Onze verantwoordelijkheid is beperkt tot de levering van het apparaat. Zijn installatie moet worden uitgevoerd volgens de regels van goed vakmanschap, volgens de voorschriften van deze instructies en op deskundige wijze, door gekwalificeerd personeel dat handelt namens bedrijven die geschikt zijn om de volledige verantwoordelijkheid voor de installatie op zich te nemen, zoals beschreven in hoofdstuk NORMEN VOOR DE INSTALLATIE.

Deze schema's zijn indicatief en hebben geen projectwaarde. Bij de wetgeving is deze documentatie strikt vertrouwelijk en is de reproductie, gebruik en de verspreiding aan derden verboden. De verspreiding waarvoor **La NORDICA S.p.a.** geen toestemming heeft verleend zal volgens de wet worden gestraft.

NL - LEGENDE		NL - LEGENDE	
C	Circulator	1	Veiligheidspijp van Ø 1"
CM	Spruitstuk Aanvoer	2	Vulleiding Ø ¾"
CR	Spruitstuk Terugloop	3	Ingang koud water
F	Debietregelaar	4	Venturi koppeling
M	Manometer	5	Regelsonde
P	Circulator	6	Sanitair water
P1	Circulator nr.1	7	Voeding 230 Volt - 50 Hz
P2	Circulator nr.2	8	Warmtewisselaar 30 platen
T	Thermometer	9	Gaswandketel
V	Kogelkraan	10	Thermische afvoer
VB	Regelklep	11	Inlaat systeem
VDM	Aangedreven omschakelklep	12	Uitlaat systeem
VEA	Open expansievat	20	Elektronische regeleenheid - OPTIONEEL
VEAC	Open expansievat ketel	21	Geïntegreerd systeem DSA
VEC	Gesloten expansievat		
VECTS	Gesloten expansievat sanitair water		
VMS	Mengklep sanitair water		
VR	Terugslagklep		
VSP	Veiligheidsklep		
VST	Thermische afvoerklep		
VAST	Automatische thermische afvoerklep DSA		
VMA	Anti-condens mengklep		

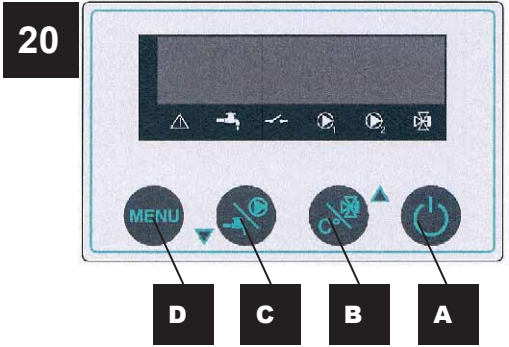
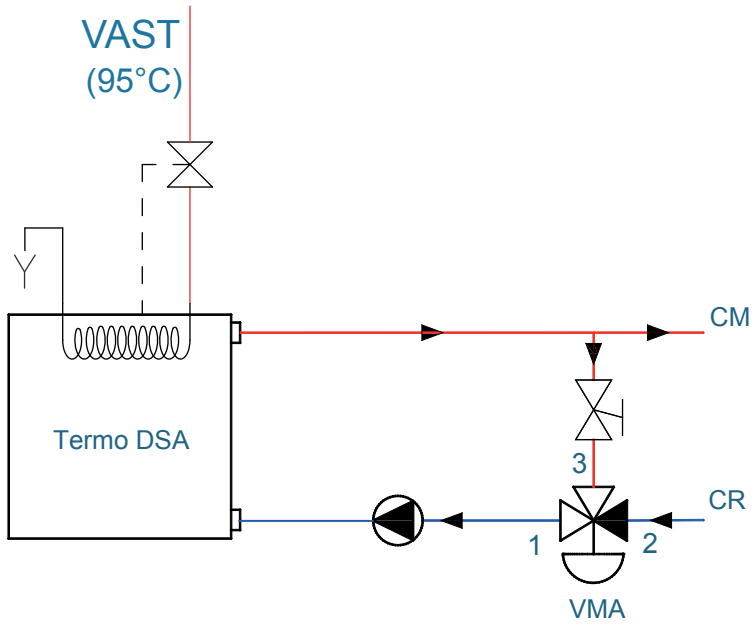
TECHNISCHE GEGEVENSBLAD THERMOSTAAKLEP VAST

Technische gegevens		Materialen	
Vloeistof:	Water	Lichaam van de klep en andere metalen delen:	Gesmede messing
Maximale bedrijfsdruk:	10 bar	Veer:	Roestvrij staal
Temperatuur vloeistof:	van 5 tot 110°C	Sensor:	Messing
Temperatuur opening:	95°C (vast)	Haarvat:	Koper
Hysterese:	6°C	Mantel van het haarvat:	Staal
Omgevingstemperatuur:	van 0 tot 125°C	Schacht sensor:	Messing
Doorstromingscapaciteit:	2.4 m³/h bij de min. druk van de stroom van 1 bar en tijd sensor 110°C	O-ring en afdichtingen:	EPDM, NBR
Afmetingen aansluiting:	Schroefdraad leiding G 3/4 ISO 228	Drukknop handmatig:	ABS
Lengte van het haarvat:	1,3 m of 4m		

TOEPASSING De thermostaatklep VAST is ontworpen voor de bescherming van biomassa ketels en ovens. Voorkomt de oververhitting van de ketel door water uit de warmtgenerator of uit de warmtewisselaar.

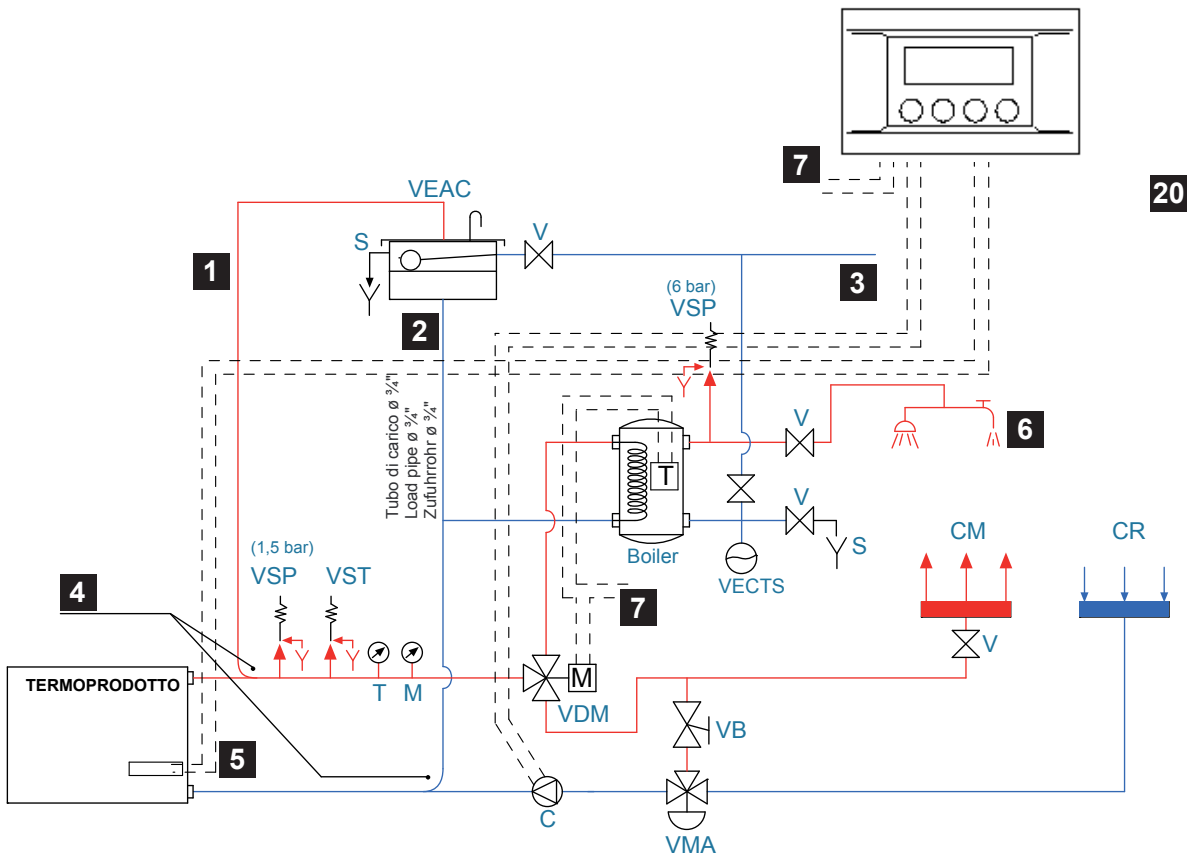
INSTALLATIE van de VAST klep op de ketel met veiligheids-warmtewisselaar. Voorafgaand op de installatie van de klep moet het systeem gewassen worden om er zeker van te zijn dat er geen onzuiverheden op de delen van de klep kunnen worden afgezet die een slechte werking veroorzaken. Stroomopwaarts van de klep moet een filter worden geïnstalleerd. De sensor kan op iedere positie gemonteerd worden. Zorg ervoor dat de gehele sensor in contact is met het gecontroleerde gebied. De pijl op het lichaam van de klep geeft de stroomrichting aan. Bij de installatie van de klep ervoor zorgen dat deze correct geplaatst is. De maximale aanhaalkoppel voor de schacht van de sensor is 30 Nm.

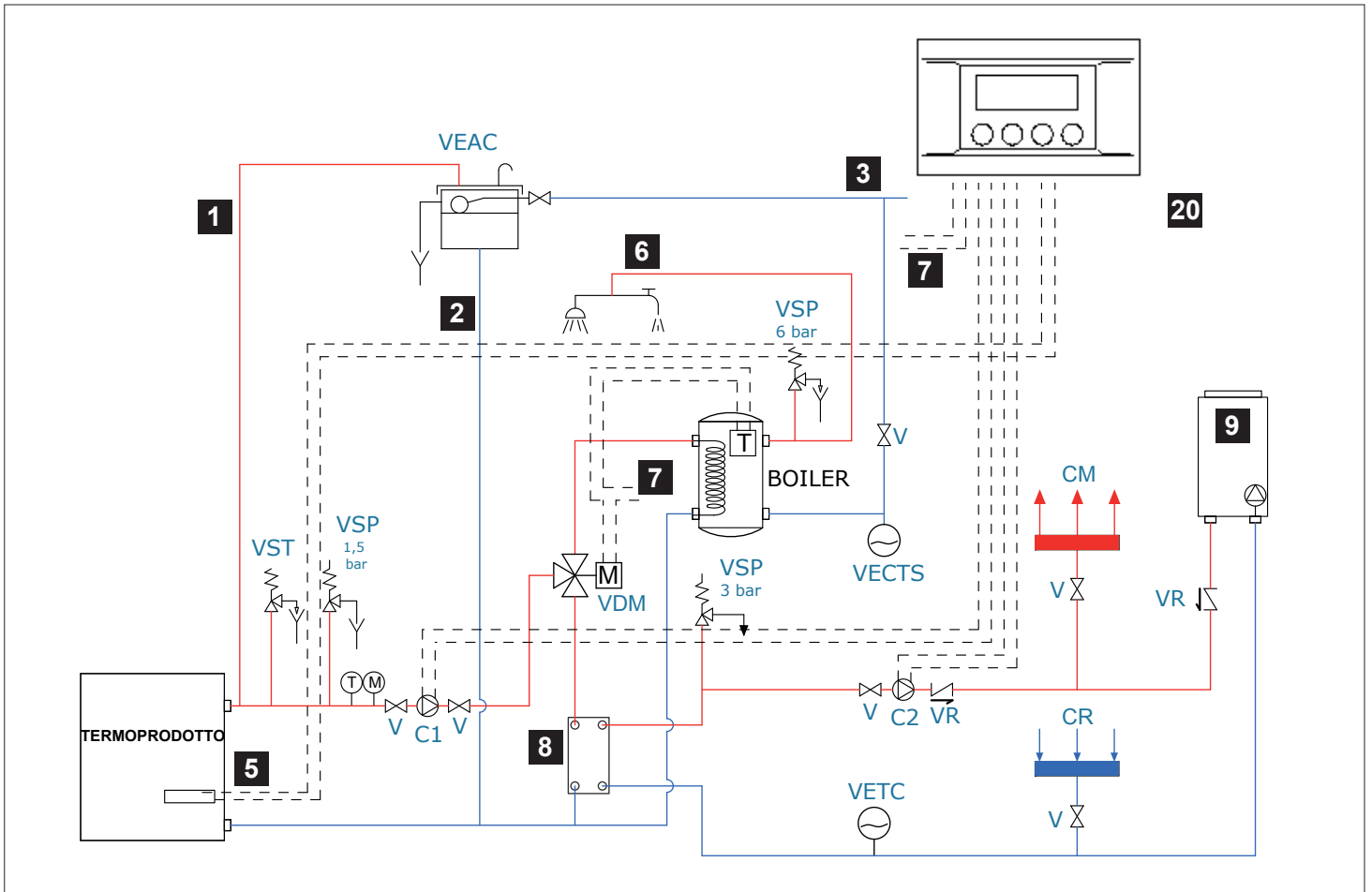
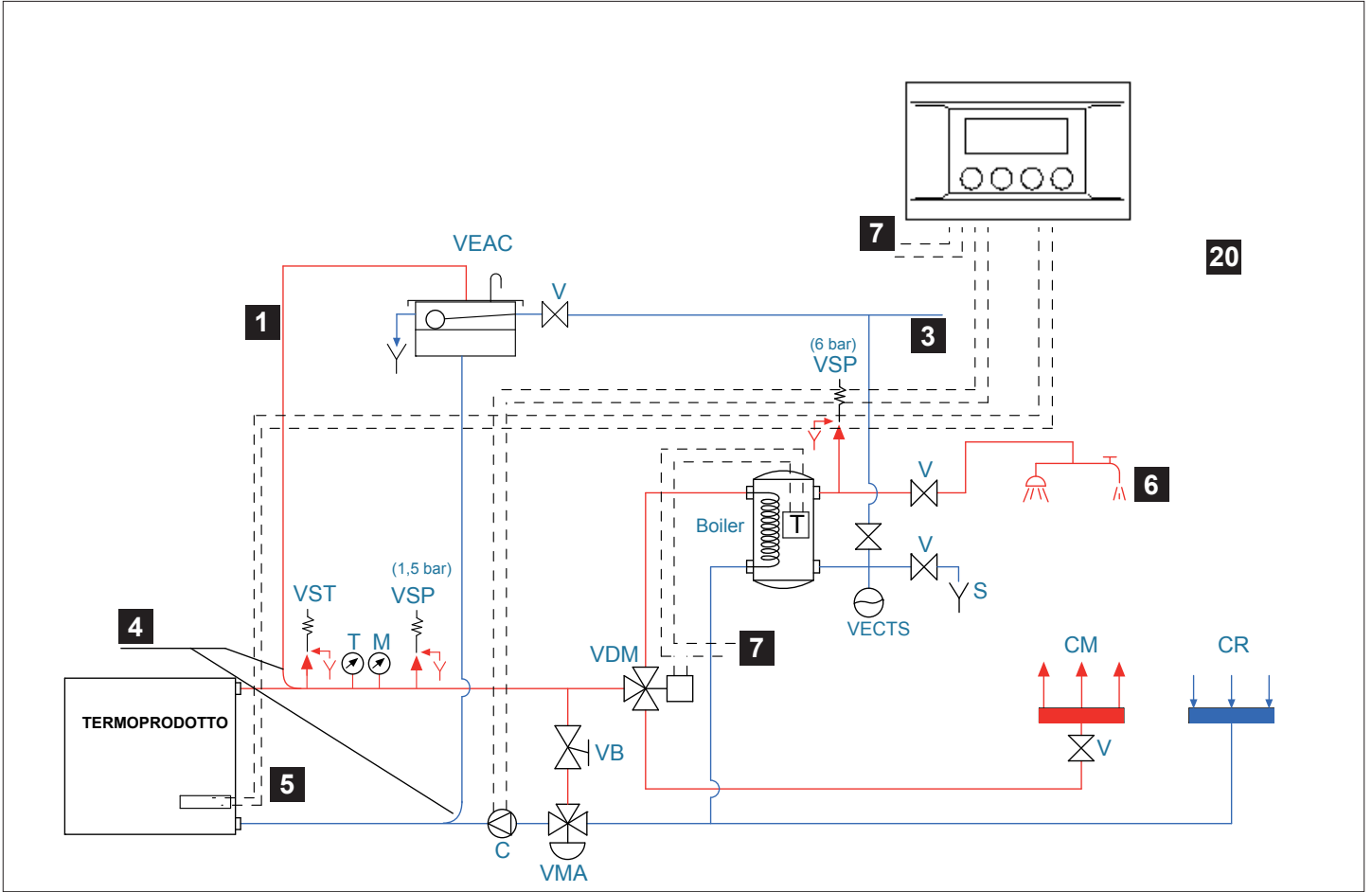
ONDERHOUD We bevelen aan de correcte werking van de klep jaarlijks door gekwalificeerd personeel te laten controleren. De functionele test moet handmatig worden uitgevoerd door te drukken op de rode knop die de stroom van de klep opent. De moer voor de aanscherping van de rode knop mag niet los zijn / gemanipuleerd worden om de goede werking van de klep niet aan te tasten.



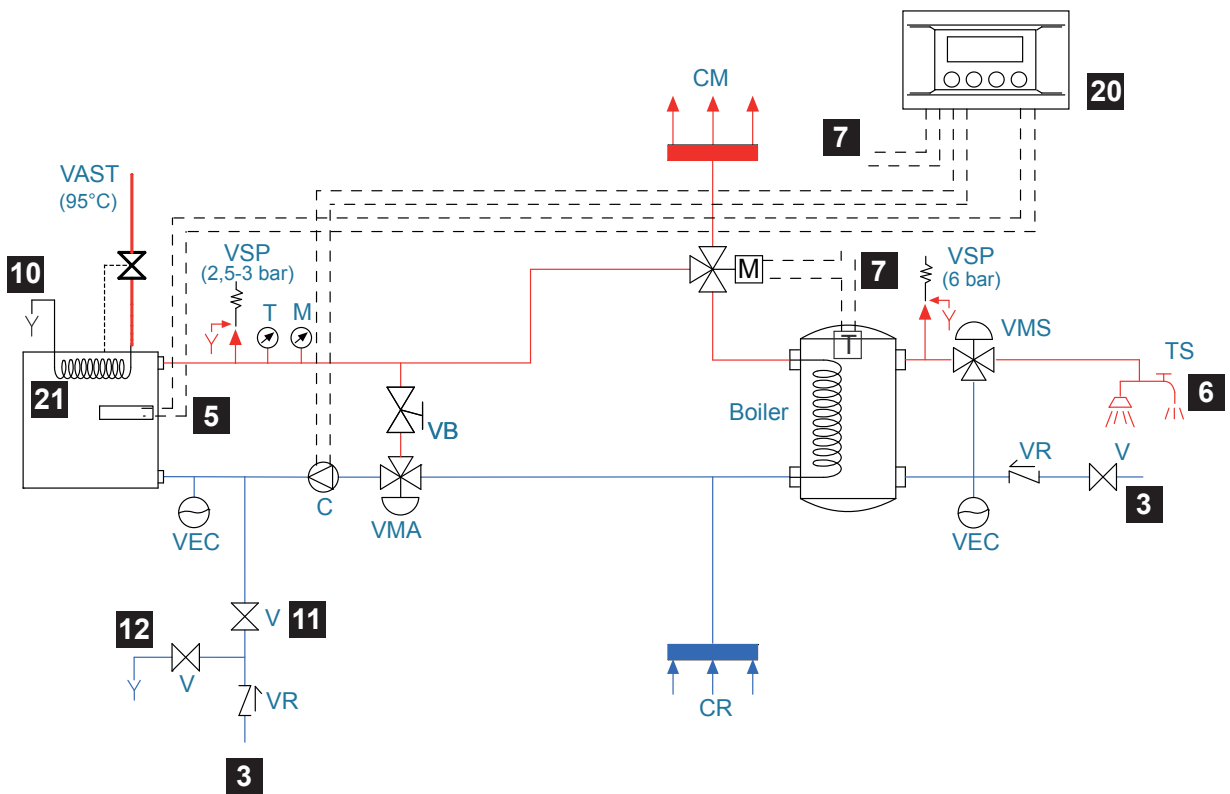
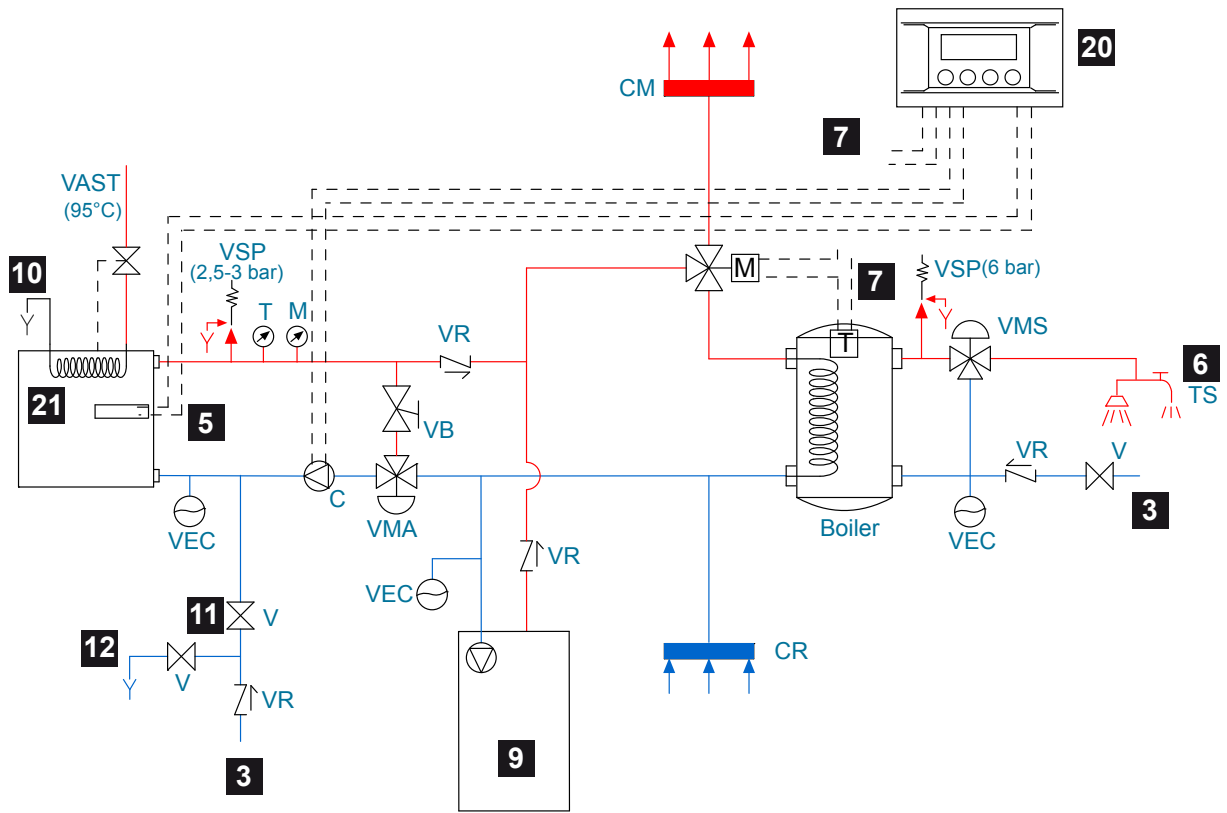
20	NL				
A	ON / OFF				
B	SET Driewegklep				
C	SET Circulator				
D	MENU				

SYSTEME met OPEN vat

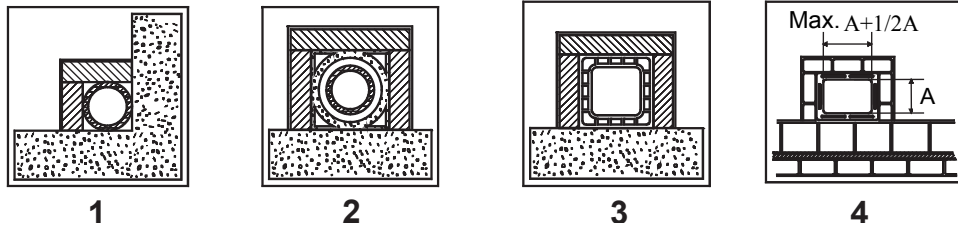




SYSTEEM met GESLOTEN vat



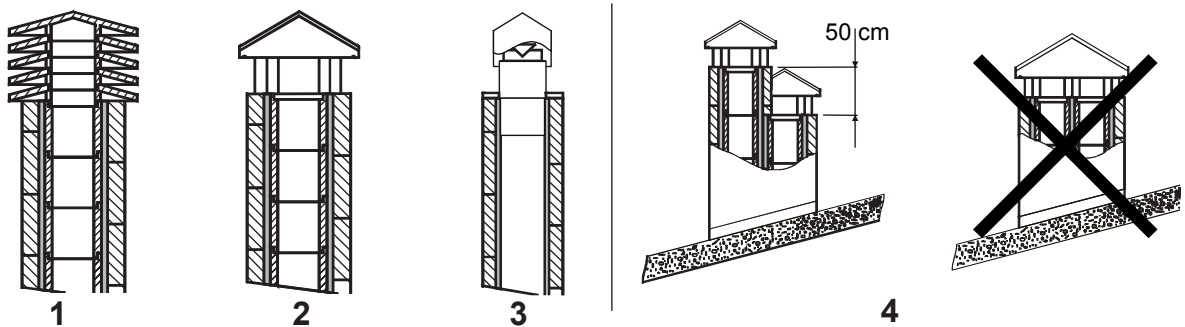
Afbeelding 1



1*	Dubbelwandig stalen rookkanaal geïsoleerd met materiaal bestendig tegen 400°C. Efficiëntie 100% uitstekend.
2*	Dubbelwandig rookkanaal van vuurvast materiaal, geïsoleerd en met externe bekleding van lichtgewicht beton. Efficiëntie 100% uitstekend.
3*	Traditioneel rookkanaal van klei met een vierkante doorsnede en spouwen. Efficiëntie 80% goed.
4	Vermijd rookkanalen met een rechthoekige interne doorsnede met een verhouding niet gelijk aan de tekening. Efficiëntie 40% matig.

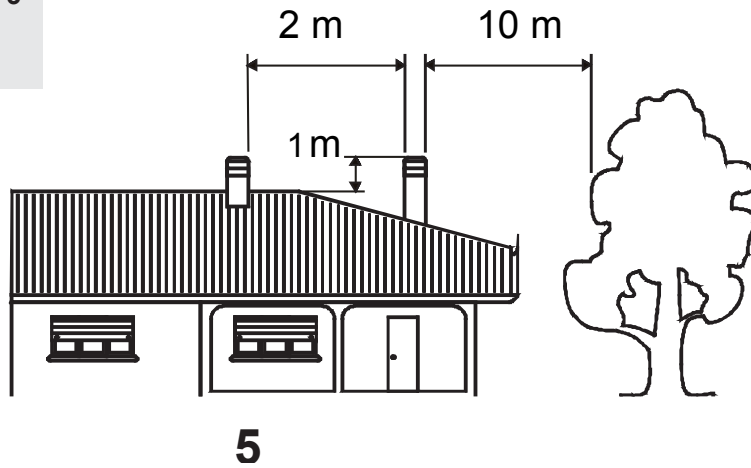
*- Materiaal volgens de huidige normen, regelgevingen en wettelijke voorschriften.

Afbeelding 2



1	Industriële schoorsteen met geprefabriceerde elementen, staat een optimale rookgasafvoer toe.
2	Ambachtelijke schoorsteen. De correcte doorsnede van de uitgang moet tenminste 2 maal de interne doorsnede van het rookkanaal zijn, beter nog 2,5 maal.
3	Schoorsteen voor rookkanaal van staal met interne geleidekegel van de rookgassen.
4	In geval van aangrenzende rookkanalen moet één schoorsteen tenminste 50 cm hoger zijn dan de andere om drukoverdracht tussen de rookkanalen te voorkomen.

Afbeelding 3



5

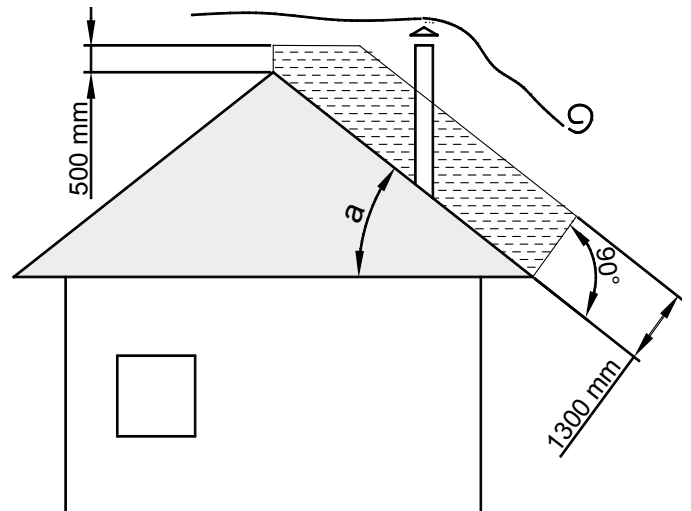
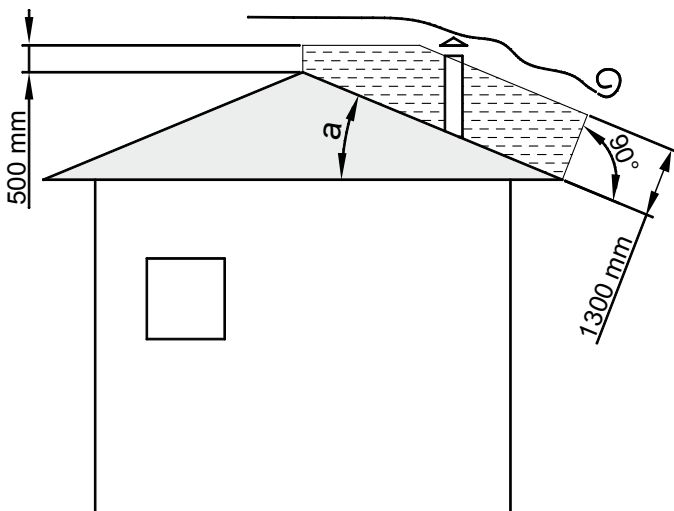
De schoorsteenpot mag binnen 10 meter geen obstakels hebben door muren, afdaken of bomen. Anders moet de schoorsteen tot 1 m boven het obstakel verhoogd worden. De schoorsteenpot moet tenminste 1 m hoger zijn dan de nok van het dak.

Deze schema's zijn indicatief en hebben geen projectwaarde.

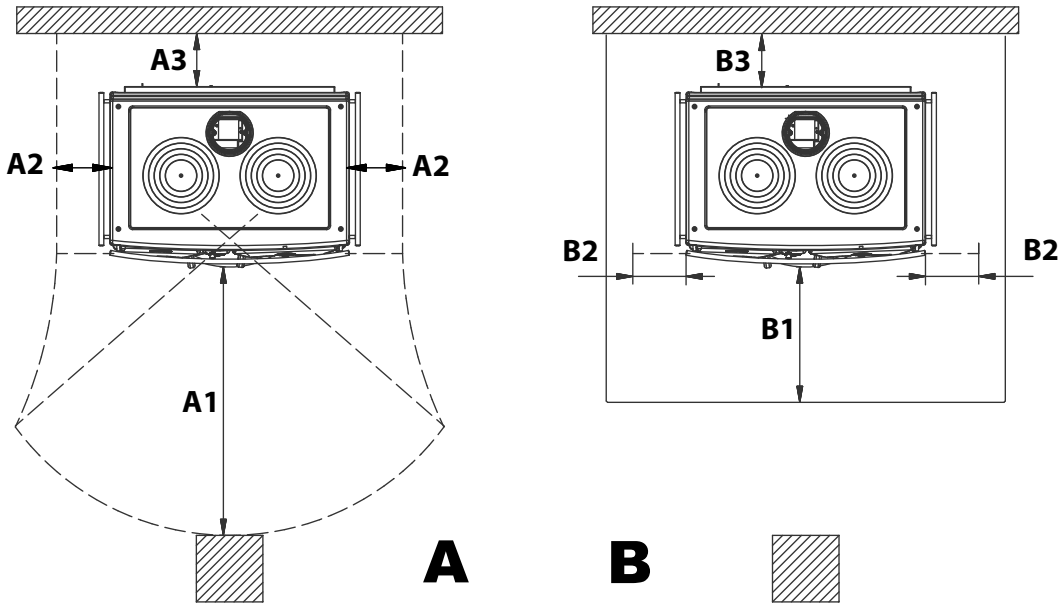
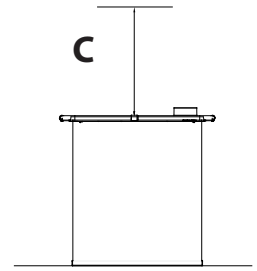
SCHOORSTENEN AFSTANDEN EN PLAATSING UNI 10683

Helling van het dak

$a > 10^\circ$



Afbeelding 4



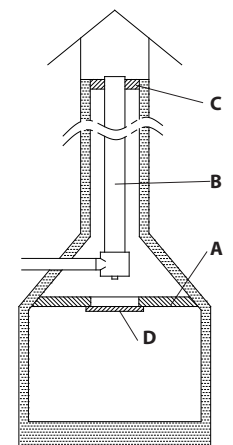
cm	A1	A2	A3	B1	B2	B3	C
TERMOSUPREMA COMPACT DSA	100	12	15	500	30	12	-
ITALY TERMO DSA	100	12	15	500	30	12	-

Alle minimale veiligheidsafstanden zijn aangegeven op het technische plaatje van het product. Men mag NIET onder de aangegeven waarden gaan. (zie **PRESTATIEVERKLARING**)

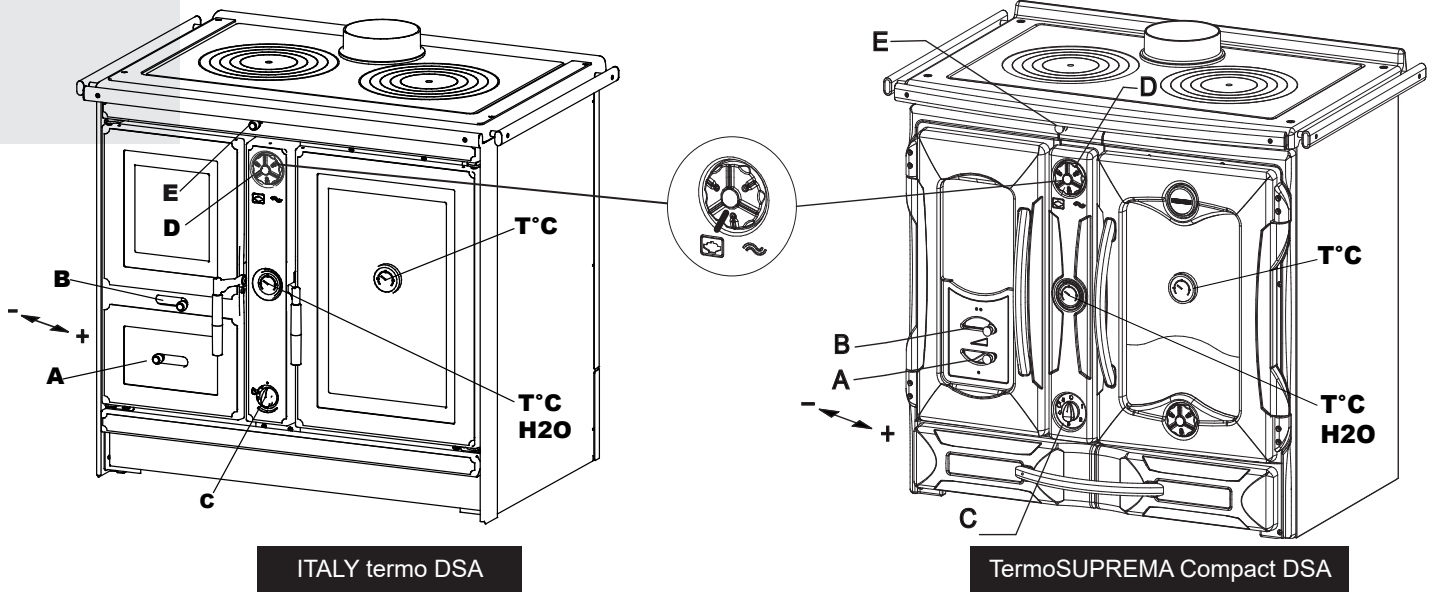
Afbeelding 5

Deze schema's zijn indicatief en hebben geen projectwaarde.

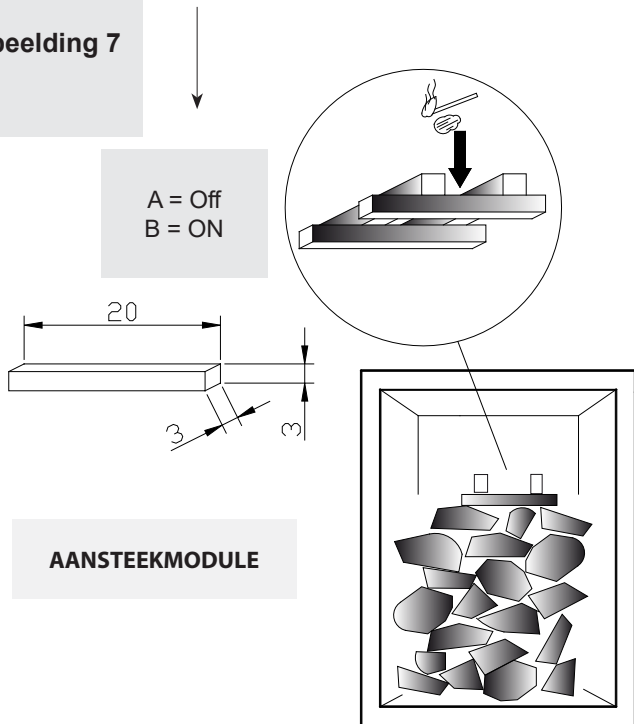
A	Hermetische afsluiting				
B	Roestvrij staal				
C	Afdichting				
D	Inspectieluik				



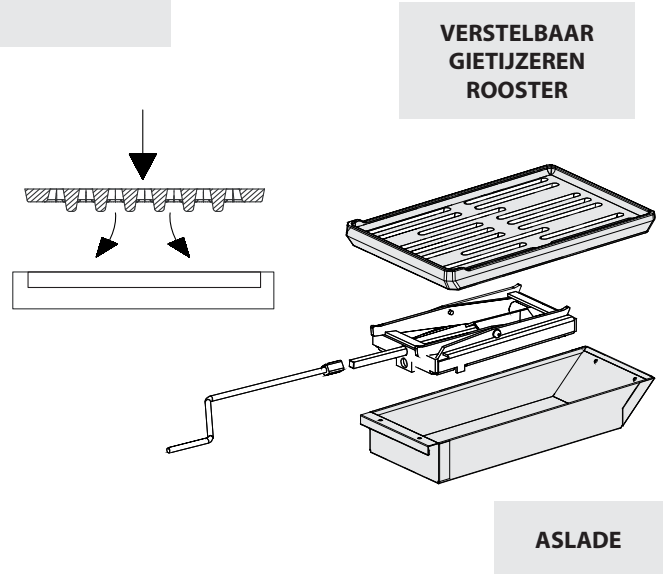
Afbeelding 6



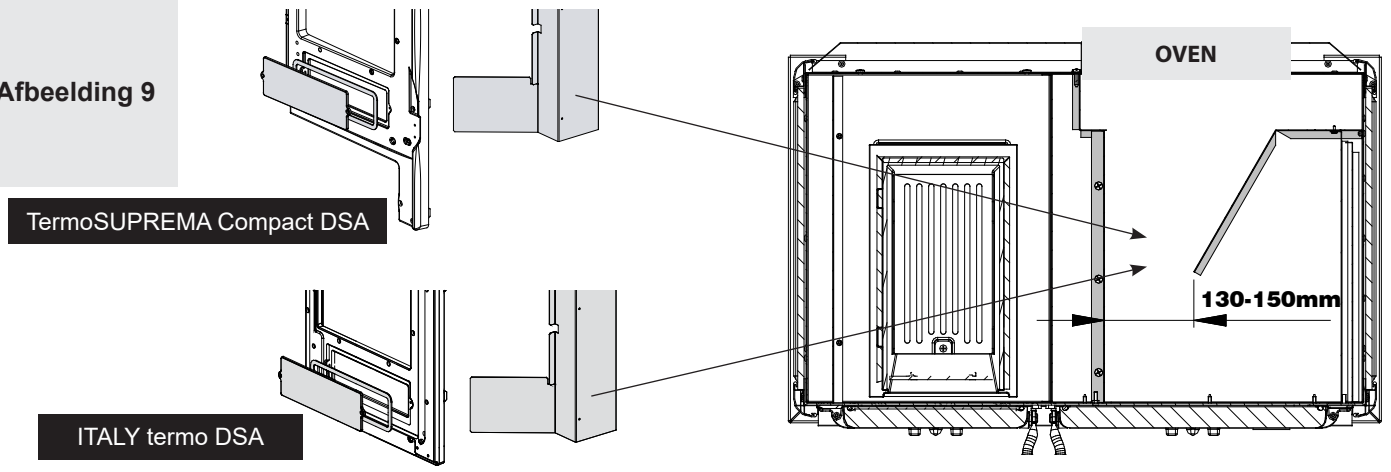
Afbeelding 7



Afbeelding 8

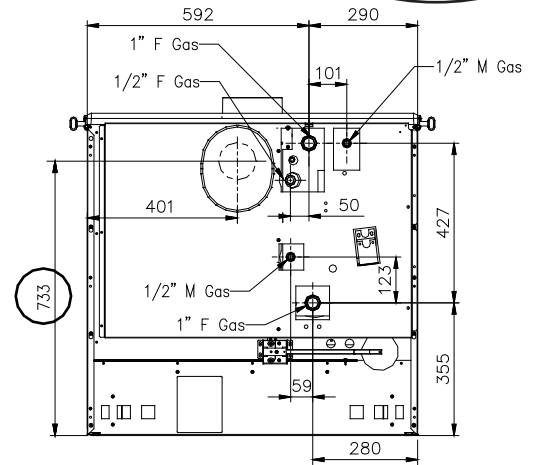
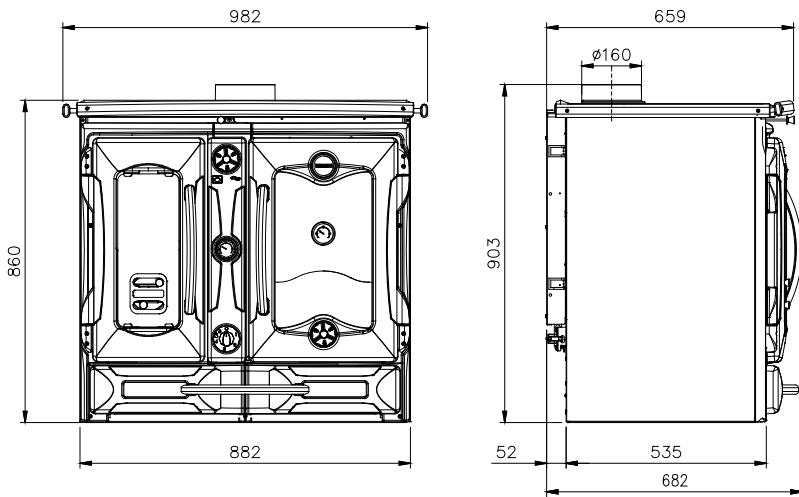


Afbeelding 9

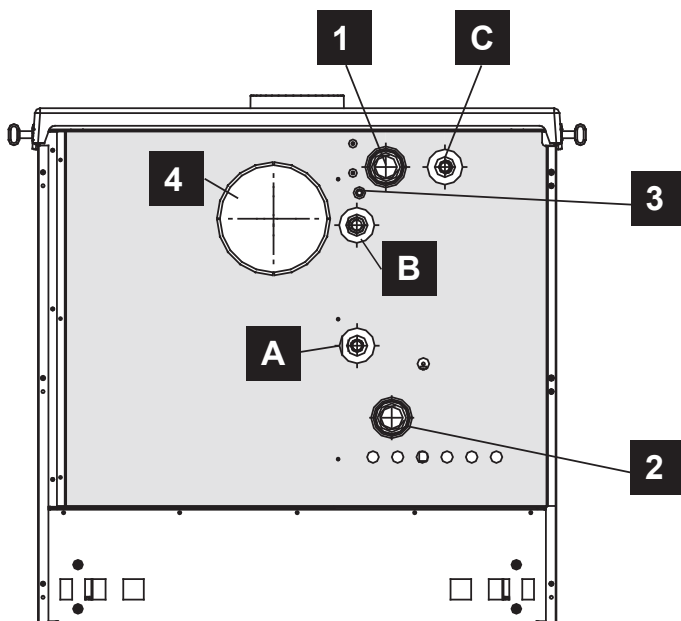
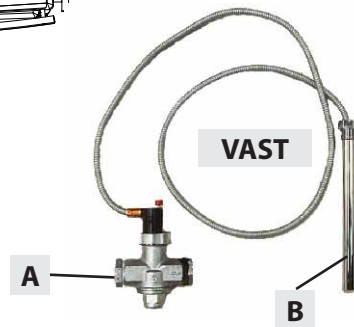
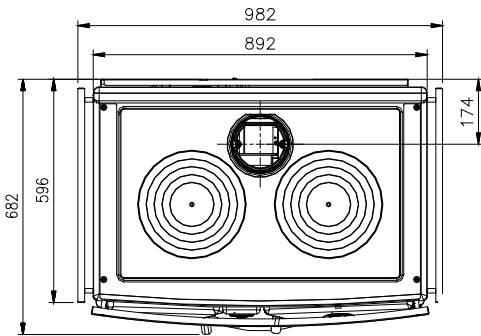


AFMETINGEN

12 - 2016



Termosuprema Compact - DSA



1 - Spruitstuk Aanvoer

2 - Spruitstuk Terugloop

3 - Regelsonde

4 - Afvoer rookgassen

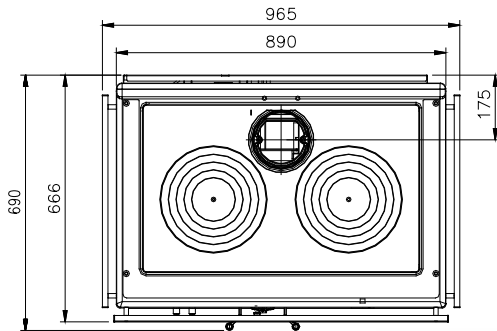
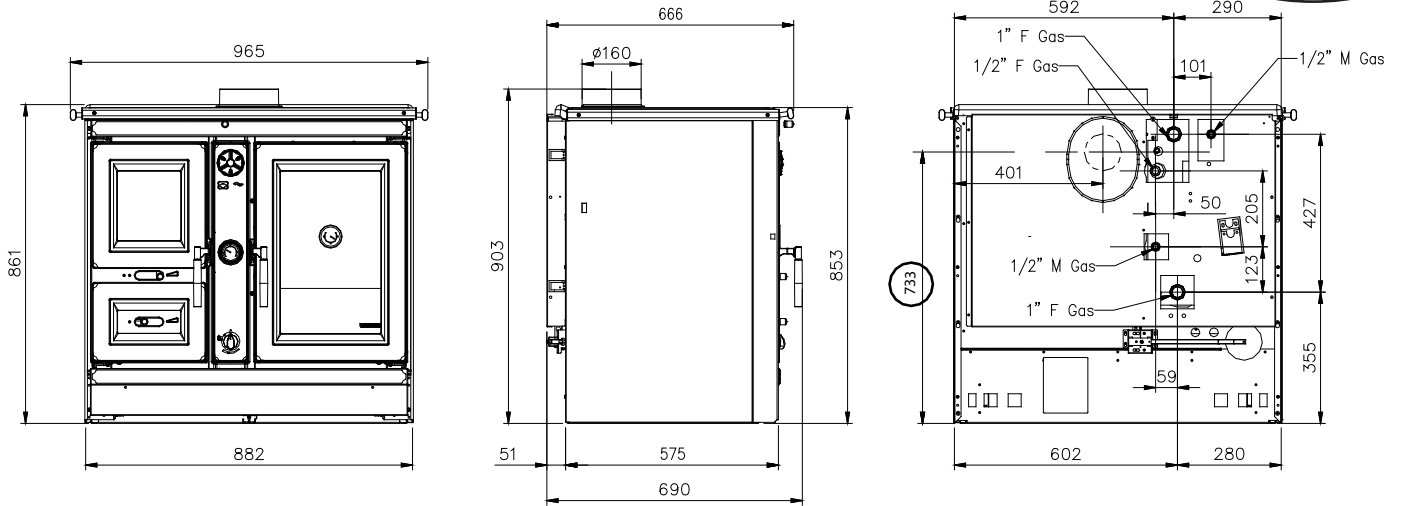
A - INGANG Geïntegreerd systeem **DSA**

B - (VEC - Sonde klep VAST) - (VEA - Luchtdichte dop)

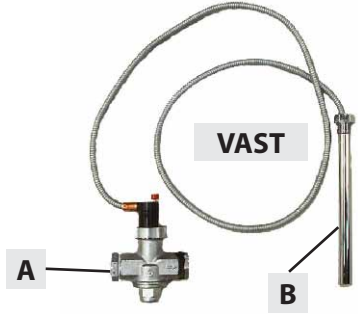
A - UITGANG Geïntegreerd systeem **DSA**

D - Voor een verbeterd welzijn een goede zuurstoftoevoer in de ruimte kan de verbrandingslucht van het product rechtstreeks van buitenaf opgenomen worden

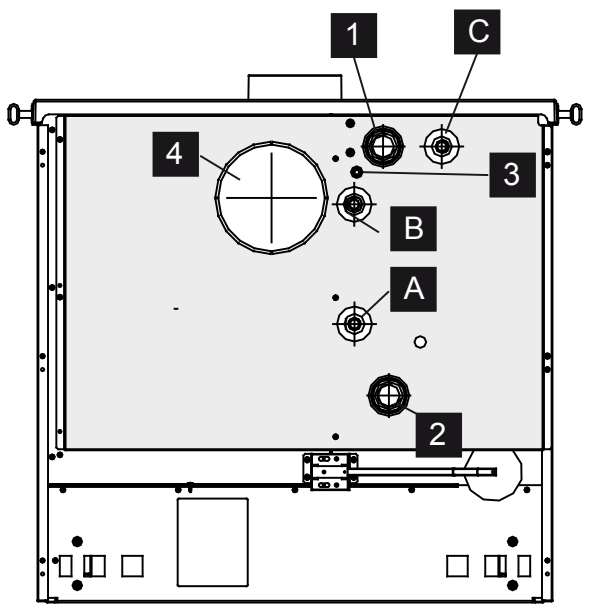
4-150916



ITALY termo - DSA



- 1 - Spruitstuk Aanvoer
- 2 - Spruitstuk Terugloop
- 3 - Regelsonde
- 4 - Afvoer rookgassen
- A - INGANG Geïntegreerd systeem DSA
- B - (VEC - Sonde klepVAST) - (VEA - Luchtdichte dop)
- A - UITGANG Geïntegreerd systeem DSA
- D - Voor een verbeterd welzijn een goede zuurstoftoevoer in de ruimte kan de verbrandingslucht van het product rechtstreeks van buitenaf opgenomen worden



Blank writing area with horizontal lines.



Riscalda la vita.

La NORDICA S.p.A. Via Summano, 104 36030 - MONTECCHIO PRECALCINO (VI) - ITALY
☎ +39.0445.804000 - 📠 +39.0445.804040 - ✉ info@lanordica.com - 🌐 www.lanordica-extraflame.com

MADE IN ITALY
design & production

**NEEM, VOOR INFORMATIE OVER HET DICHTSTBIJZIJNDE SERVICECENTRUM
CONTACT OP MET UW DEALER OF RAADPLEEG ONZE WEBSITE
WWW.LANORDICA-EXTRAFLAME.COM**

De fabrikant behoudt zich het recht voor om de kenmerken en de gegevens te wijzigen in de volgende folder op ieder moment en zonder voorafgaande vermelding, teneinde de eigen producten te verbeteren.