



**300CB**  
**340CB**  
**342CB**



# Inhoudsopgave

---

<b>Inleiding</b> .....	<b>3</b>
<b>Conformiteitsverklaring</b> .....	<b>3</b>
<b>Veiligheid</b> .....	<b>4</b>
<b>Installatiecondities</b> .....	<b>4</b>
Algemeen .....	4
Schoorsteen .....	4
Ventilatie van de ruimte .....	5
Vloer en wanden .....	6
Productbeschrijving .....	6
<b>Installatie</b> .....	<b>6</b>
Vorbereiding .....	6
Poten en asvang monteren .....	8
Handgreep en bedienings-knop monteren .....	8
Schoorsteenaansluiting voorbereiden .....	8
Plaatsen en aansluiten .....	9
<b>Gebruik</b> .....	<b>9</b>
Eerste gebruik .....	9
Brandstof .....	9
Aanmaken .....	10
Stoken met hout .....	10
Regeling verbrandingslucht .....	11
Doven van het vuur .....	11
Ontassen .....	11
Nevel en mist .....	11
Eventuele problemen .....	11
<b>Onderhoud</b> .....	<b>12</b>
Schoorsteen .....	12
Schoonmaken en ander regelmatig onderhoud .....	12
Wisselstukken 300CB .....	13
<b>Bijlage 1: Technische gegevens</b> .....	<b>14</b>
<b>Bijlage 2: Afmetingen</b> .....	<b>15</b>
<b>Bijlage 3: Afstand tot brandbaar materiaal</b> ..	<b>18</b>
<b>Bijlage 4: Diagnoseschema</b> .....	<b>20</b>
<b>Index</b> .....	<b>21</b>



## Inleiding

Geachte gebruiker,  
Met de aankoop van dit verwarmingstoestel van DOVRE heeft u gekozen voor een kwaliteitsproduct. Dit product maakt deel uit van een nieuwe generatie energiezuinige en milieuvriendelijke verwarmingstoestellen. Deze toestellen maken optimaal gebruik van zowel convectiewarmte als stralingswarmte.

- ▶ Uw DOVRE toestel is geproduceerd met de modernste productiemiddelen. Mocht er onverhoopt toch iets mankeren aan uw toestel, dan kunt u altijd een beroep doen op de DOVRE service.
- ▶ Het toestel mag niet gewijzigd worden; gebruik steeds originele onderdelen.
- ▶ Het toestel is bedoeld voor plaatsing in een woonruimte. Het moet hermetisch worden aangesloten op een goedwerkende schoorsteen.
- ▶ Wij adviseren u het toestel te laten installeren door een bevoegd installateur.
- ▶ DOVRE kan niet aansprakelijk worden gesteld worden voor problemen of schade door een onjuiste installatie.
- ▶ Bij installatie en gebruik moeten de hierna beschreven veiligheidsvoorschriften in acht worden genomen.

In deze handleiding leest u hoe u het DOVRE verwarmingstoestel op een veilige manier installeert, gebruikt en onderhoudt. Als u aanvullende informatie of technische gegevens wilt of een installatie-probleem heeft, neemt u dan eerst contact op met uw leverancier.

© 2013 DOVRE NV

## Conformiteitsverklaring



Notified body: 2013

Hierbij verklaart

Dovre nv, Nijverheidsstraat 18 B-2381 Weelde,

dat houtkachel 300CB conform EN 13240 geproduceerd wordt.

Weelde 16-04-2013

T. Gehem

In het kader van een continue productverbetering, kunnen specificaties van het geleverde toestel afwijken van de beschrijving in deze brochure, zonder voorafgaande kennisgeving.


DOVRE N.V.

Nijverheidsstraat 18 Tel : +32 (0) 14 65 91 91  
B-2381 Weelde Fax : +32 (0) 14 65 90 09  
België E-mail : info@dovre.be



# Veiligheid

-  Let op! Alle veiligheidsvoorschriften moeten strikt worden nageleefd.
-  Lees aandachtig de instructies voor installatie, gebruik en onderhoud die met het toestel zijn meegeleverd, voordat u het toestel in gebruik neemt.
-  Het toestel moet worden geïnstalleerd overeenkomstig de wetgeving en voorschriften van uw land.
-  Alle lokale bepalingen en de bepalingen die betrekking hebben op nationale en Europese normen moeten worden nageleefd bij het installeren van het toestel.
-  Laat het toestel bij voorkeur installeren door een bevoegd installateur. Deze is op de hoogte van de geldende bepalingen en voorschriften.
-  Het toestel is ontworpen voor verwarmingsdoeleinden. Alle oppervlaktes, inclusief het glas en de aansluitbuis kunnen zeer heet worden (meer dan 100°C)! Gebruik voor de bediening een 'koude hand' of een hittebestendige handschoen. Zorg voor voldoende afscherming als jonge kinderen, mindervaliden en ouderen zich in de nabijheid van het toestel bevinden.
-  Veiligheidsafstanden tot brandbaar materiaal moeten strikt worden aangehouden.
-  Plaats geen gordijnen, kleren, wasgoed of andere brandbare materialen bovenop of in de nabijheid van het toestel.
-  Gebruik tijdens het gebruik van uw toestel geen licht ontvlambare of explosieve stoffen in de nabijheid van het toestel.
-  Voorkom schoorsteenbrand door regelmatig de betreffende schoorsteen te laten reinigen. Stook het toestel nooit met open deur.
-  Bij schoorsteenbrand: sluit de luchtinlaten van het toestel en waarschuw de brandweer.
-  Als het glas van het toestel is gebroken of gebarsten, moet dit glas worden vervangen voordat u het toestel opnieuw in gebruik neemt.

-  Zorg voor voldoende ventilatie van de ruimte waar het toestel wordt geplaatst. Bij onvoldoende ventilatie vindt onvolledige verbranding plaats, waardoor zich giftige gassen in de ruimte kunnen verspreiden. Zie het hoofdstuk "Installatiecondities" voor meer informatie over ventilatie.


## Installatiecondities

### Algemeen


- ▶ Het toestel moet worden aangesloten op een goed werkende schoorsteen.
- ▶ Voor de aansluitmaten: zie de bijlage "Technische gegevens".
- ▶ Informeer bij de brandweer en/of verzekeringsmaatschappij naar eventuele specifieke vereisten en voorschriften.

### Schoorsteen

De schoorsteen is nodig voor:

- ▶ Het afvoeren van de verbrandingsgassen door natuurlijke trek.
  -  De warme lucht in de schoorsteen is lichter dan de buitenlucht en stijgt daarom.
- ▶ Het aanzuigen van lucht, nodig voor de verbranding van de brandstof in het toestel.

Een niet goed werkende schoorsteen kan tijdens het openen van de deur rookterugslag geven. Schade ontstaat door rookterugslag is uitgesloten van garantie.

-  Sluit niet meerdere toestellen (bijvoorbeeld ook nog een centraleverwarmingsketel) op dezelfde schoorsteen aan, tenzij lokale of nationale regelgeving hierin voorziet. Zorg in ieder geval bij twee aansluitingen dat het hoogteverschil tussen de aansluitingen minimaal 200 mm bedraagt.

Vraag uw installateur om advies over de schoorsteen. Raadpleeg de Europese norm EN13384 voor een juiste berekening van de schoorsteen.



De schoorsteen moet aan de volgende **voorwaarden** voldoen:

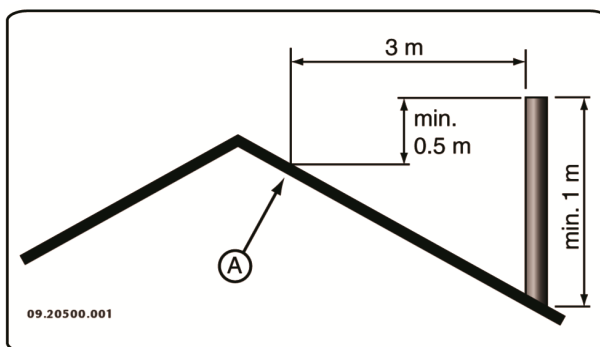
- ▶ De schoorsteen moet gemaakt zijn van vuurvast materiaal, bij voorkeur keramiek of roestvrij staal.
- ▶ De schoorsteen moet luchtdicht en goed gereinigd zijn en voldoende trek garanderen.

**i** Een trek/onderdruk van 15 - 20 Pa tijdens normale belasting is ideaal.

- ▶ De schoorsteen moet - vertrekkend van de uitgang van het toestel - zo verticaal mogelijk lopen. Richtingsveranderingen en horizontale stukken verstoren de afvoer van verbrandingsgassen en veroorzaken mogelijk roetophoping.
- ▶ De binnenmaten mogen niet te groot zijn, om te voorkomen dat de verbrandingsgassen te sterk afkoelen waardoor de trek minder wordt.
- ▶ De schoorsteen moet bij voorkeur dezelfde diameter hebben als de aansluitkraag.

**i** Voor de nominale diameter: zie de bijlage "Technische gegevens". Als het rookkanaal goed is geïsoleerd, kan de diameter eventueel wat groter zijn (maximaal tweemaal de sectie van de aansluitkraag).

- ▶ De sectie (oppervlakte) van het rookkanaal moet constant zijn. Verwijdingen en (vooral) vernauwingen verstoren de afvoer van verbrandingsgassen.
- ▶ Bij toepassing van een regenkap/afvoerkap op de schoorsteen: let erop dat de kap niet de uitmonding van de schoorsteen vernauwt en dat de kap niet de afvoer van verbrandingsgassen belemmert.
- ▶ De schoorsteen moet uitmonden in een zone die niet wordt verstoord door omliggende gebouwen, vlakbijstaande bomen of andere hindernissen.
- ▶ Het schoorsteengedeelte buiten de woning moet geïsoleerd zijn.
- ▶ De schoorsteen moet minimaal 4 meter hoog zijn.
- ▶ Als vuistregel geldt: 60 cm boven de nok van het dak.
- ▶ Als de nok van het dak meer dan 3 meter is verwijderd van de schoorsteen: houd de maten aan die in de volgende figuur zijn aangegeven. A = het hoogste punt van het dak binnen een afstand van 3 meter.



## Ventilatie van de ruimte

Voor een goede verbranding heeft het toestel lucht (zuurstof) nodig. Die lucht wordt via regelbare luchtinlaten aangevoerd vanuit de ruimte waar het toestel is geplaatst.

- ⚠ Bij onvoldoende ventilatie vindt onvolledige verbranding plaats, waardoor zich giftige gassen in de ruimte kunnen verspreiden.

Een vuistregel is dat de luchttoevoer  $5,5 \text{ cm}^2/\text{kW}$  moet zijn. Extra ventilatie is nodig:

- ▶ Als het toestel in een ruimte staat die goed is geïsoleerd.
- ▶ Als er mechanische ventilatie is, bv een centraal afzuigstelsysteem of een afzuigkap in een open keuken.

U kunt voor extra ventilatie zorgen door een ventilatierooster in de buitenmuur te laten plaatsen.

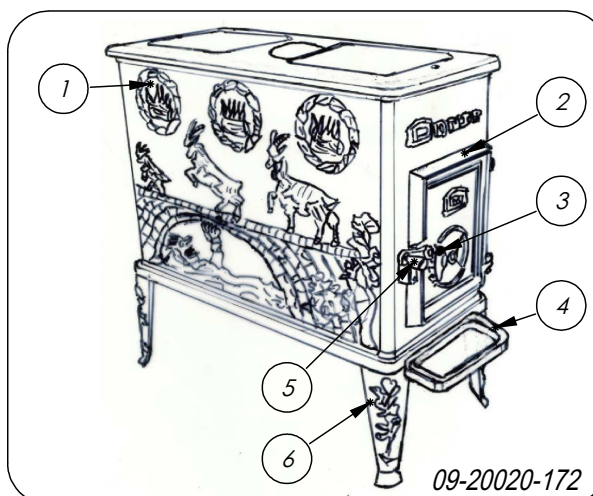
Zorg dat andere luchtverbruikende apparaten (zoals een wasdroger, ander verwarmingstoestel of badkamerventilator) een eigen buitenluchtaanvoer hebben, of zijn uitgeschakeld wanneer u het toestel stookt.

## Vloer en wanden

De vloer waarop het toestel wordt geplaatst, moet voldoende draagvermogen hebben. Voor het gewicht van het toestel: zie de bijlage "Technische gegevens".

-  Bescherm een brandbare vloer door middel van een onbrandbare vloerplaat tegen warmte-uitstraling. Zie de bijlage "Afstand tot brandbaar materiaal".
-  Verwijder brandbaar materiaal zoals linoleum, tapijt, enzovoorts onder de onbrandbare vloerplaat.
-  Zorg voor voldoende afstand tussen het toestel en brandbare materialen zoals houten wanden en meubels.
-  Ook de aansluitbuis straalt warmte uit. Zorg voor voldoende afstand of afscherming tussen de aansluitbuis en brandbare materialen. De vuistregel voor een enkelwandige buis is een afstand van driemaal de diameter. Als een bekledingsschelp rond de buis is aangebracht, is een afstand van eenmaal de diameter toelaatbaar.
-  Een vloerkleed moet minimaal 80 cm van het vuur verwijderd zijn.
-  Bescherm een brandbare vloer voor de kachel met behulp van een onbrandbare vloerplaat tegen eventueel uitvallende assen. De vloerplaat moet voldoen aan nationale normen.
-  Voor de afmetingen van de onbrandbare vloerplaat: zie de bijlage "Afstand tot brandbaar materiaal".
-  Voor verdere eisen in verband met brandveiligheid: zie de bijlage "Afstand tot brandbaar materiaal".

## Productbeschrijving




1. Rookgasaansluiting
2. Deur
3. Luchtregelingsschuif
4. Asvang
5. Grendel
6. Poot

### Kenmerken van het toestel

- ▶ Het toestel kan aan de zijkant, de achterkant of aan de bovenkant op de schoorsteen aangesloten worden.
- ▶ Voor het toestel zijn opzetstukken met aanduiding 400 - 200 leverbaar, die de functie hebben van een warmtewisselaar. Zie "Bijlage 2: Afmetingen" voor de maatvoering van de opzetstukken. Via deze opzetstukken kan het toestel aan de zijkant of de bovenkant aangesloten worden.

## Installatie

### Vorbereiding

- ▶ Controleer het toestel onmiddellijk bij ontvangst op (transport)schade en eventuele gebreken.
-  Als u (transport)schade of gebreken hebt geconstateerd, neem het toestel dan niet in gebruik en stel de leverancier op de hoogte.

- ▶ Verwijder de demontabele onderdelen (de vermiculite binnenplaten, de vlamplaat) uit het toestel voordat u het toestel gaat installeren.

**i** Door de demontabele onderdelen te verwijderen, kunt u het toestel gemakkelijker verplaatsen en beschadiging voorkomen.

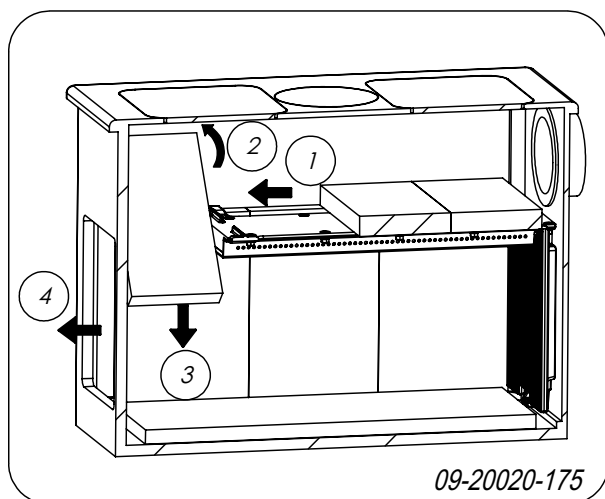
**!** Let bij het verwijderen van demontabele onderdelen op hun oorspronkelijke positie, om ze later weer op de juiste plaats te kunnen aanbrengen.

## Binnenplaten verwijderen

**i** Vermiculite binnenplaten zijn licht van gewicht en bij levering meestal okerkleurig. Zij isoleren de verbrandingskamer zodat de verbranding beter is. Gietijzeren binnenplaten beschermen de verbrandingskamer en geven warmte door aan de omgeving.

### Binnenplaten bovenzijde

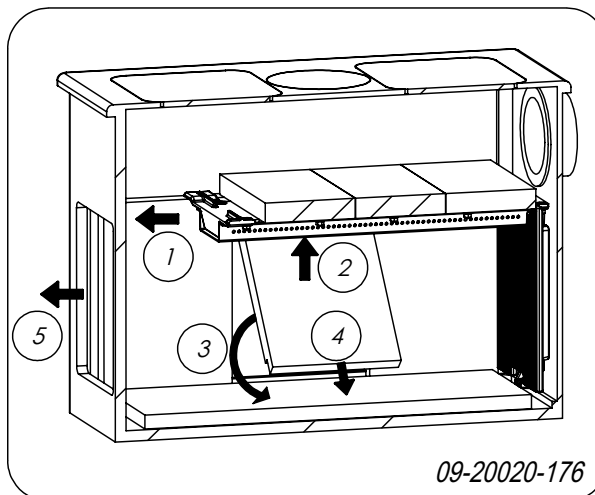
1. Schuif de binnenplaat aan de bovenzijde van het toestel naar voren (1); zie volgende figuur.



2. Duw de plaat wat naar boven zodat u de plaat diagonaal kunt kantelen (2).
3. Haal de plaat naar het onderste deel in de ruimte (3).
4. Verwijder de plaat uit het toestel via de deuropening (4).
5. Herhaal de instructies (1) tot en met (4) voor de twee overige platen.

### Binnenplaten zijkanten

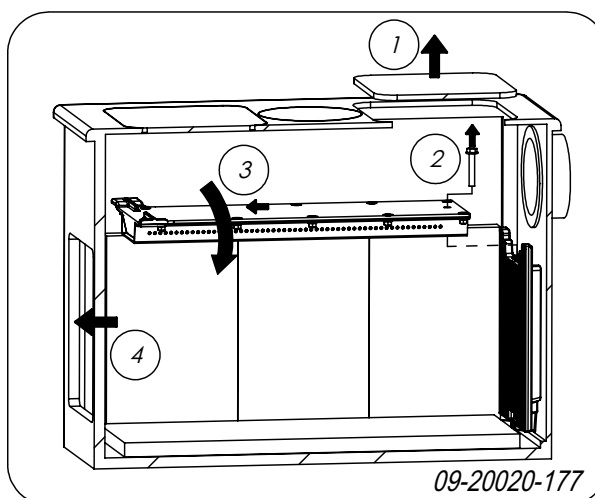
1. Schuif van beide zijkanten de voorste binnenplaat zoveel mogelijk naar voren (1); zie volgende figuur.



2. Duw de tweede plaat wat naar boven (2) en kantel deze diagonaal (3) en (4).
3. Verwijder de plaat uit het toestel via de deuropening (5).
4. Verwijder de derde plaat op dezelfde manier als de tweede door de instructiestappen (2) en (3) te herhalen.
5. Schuif de eerste plaat in de positie van de tweede en verwijder deze op dezelfde manier.

### Vlamplaat (luchtunnelplaat)

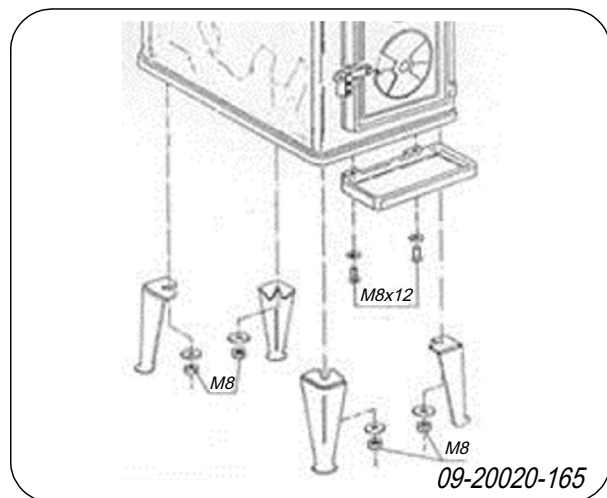
1. Haal het achterste deksel weg (1); zie volgende figuur. U heeft vanaf boven toegang tot de verbrandingsruimte.



- Schroef de vlamplaat aan de achterzijde los door de schroef M8 (13mm) los te draaien (2).
- Til de de vlamplaat aan de achterzijde op.
- Kantel de vlamplaat (3) en laat deze zakken.
- Verwijder de plaat uit het toestel via de deuropening (4).

## Poten en asvang monteren

Monteer de poten aan het toestel; zie volgende figuur.



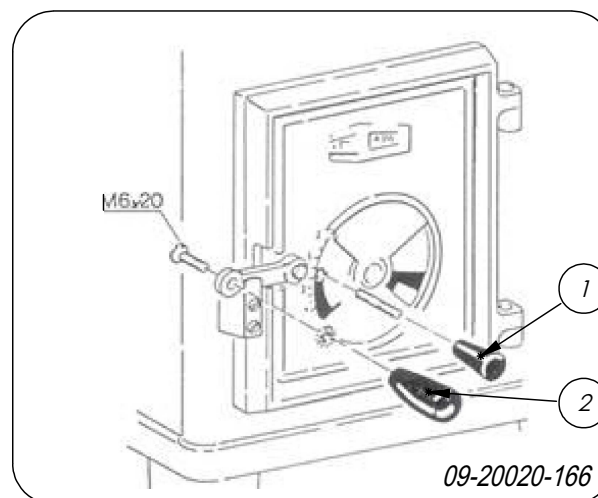
- Kantel de kachel op de zijkant.
- Monteer de vier poten aan de bodemplaat met de sluitringen en de M8 moeren die zich aan de bodemplaat bevinden.
- Monteer de asvang onder de bodemplaat onder de deur met de schroeven M8x12.
- Zet het toestel rechtop op de gemonteerde poten.



Ondersteun het toestel bij het rechtop zetten zodat niet alle gewicht op de poten rust.

## Handgreep en bedieningsknop monteren

Bevestig met bijgeleverde schroef M6x20 de handgreep (2) aan het verloopstuk en de bedieningsknop voor de luchtregeling (1); zie volgende figuur.



## Schoorsteenaansluiting voorbereiden

Bij het aansluiten van het toestel op de schoorsteen hebt u de keuze uit aansluiting op de zijkant, de achterkant of aan de bovenkant. Zie de paragraaf "Aansluiten op de zijkant, bovenkant of op de achterkant". Ook is het mogelijk een aansluiting te maken via het los te bestellen opzetstuk 400-200, zie de paragraaf "Aansluiten via de opzetstukken".

- ▶ Bij levering van het toestel is er geen rookgasopening aanwezig.
- ▶ Afdichtingskit en bevestigingsmaterialen zijn meegeleverd.

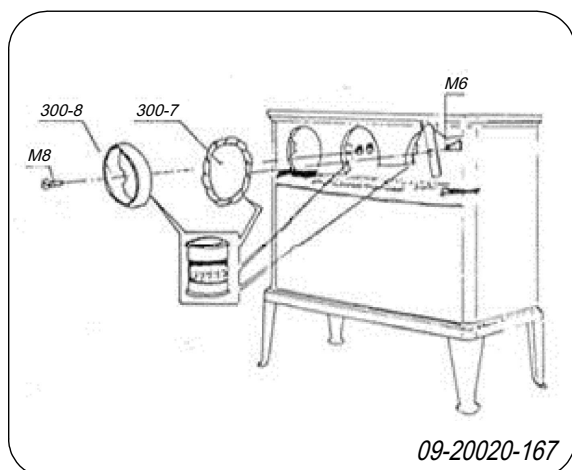
## Aansluiten op de zijkant, bovenkant of op de achterkant

Maak eerst een keuze voor de zijkant, bovenkant of de achterkant om het toestel op de schoorsteen aan te sluiten.

- Monteer op de gekozen rookgasopening de afsluitkraag (300-8) met de twee schroeven en moeren M8; zie volgende figuur.
- Breng voor de afdichting (300-7) voldoende afdichtingskit aan.



- Sluit de overige aansluitmogelijkheden met de bijgeleverde afdichtdeksels en klemplaatjes met schroeven M6.
- Breng steeds op het sluitvlak voldoende kit aan.



### Aansluiten via de opzetstukken

Met de opzetstukken 400 en 200 wordt het warmtewisselend oppervlak van de kachel vergroot en daarmee het rendement verhoogd. Bij gebruik van de optioneel verkrijgbare opzetstukken kunt u een zij-aansluiting en een bovenaansluiting maken via het opzetstuk.

- Verwijder de deksels die zich aan de de bovenkant van het toestel bevinden.
- Plaats het opzetstuk op de onstane openingen.
- Gebruik de meegeleverde kachelkit voor de afdichting van het opzetstuk en het toestel.
- Volg verder de instructies in de paragraaf "Aansluiten op de zijkant, bovenkant of de achterkant" om de rookgasopening te maken en de meegeleverde aansluitkraag te monteren.

### Plaatsen en aansluiten

- Zet het toestel op de juiste plaats, vlak en waterpas.
- Sluit het toestel hermetisch aan op de schoorsteen.
- Plaats alle gedemonteerde onderdelen op de juiste plaats terug in het toestel.



Laat het toestel nooit branden zonder de vermiculite binnenplaten.

Het toestel is nu klaar voor gebruik.

## Gebruik

### Eerste gebruik

Wanneer u het toestel voor het eerst gebruikt, stook het dan enkele uren flink door. Hierdoor zal de hittebestendige lak uitharden. Hierbij kan wel wat rook en geurhinder ontstaan. Zet eventueel in de ruimte waar het toestel staat de ramen en deuren even open.

### Brandstof

Dit toestel is alleen geschikt voor het stoken van natuurlijk hout; gezaagd en gekloofd en voldoende droog.

Gebruik geen andere brandstoffen, want die kunnen leiden tot ernstige schade aan het toestel.

De volgende brandstoffen mag u niet gebruiken omdat zij het milieu vervuilen, en omdat zij het toestel en de schoorsteen sterk vervuilen waardoor schoorsteenbrand kan ontstaan:

- ▶ Behandeld hout, zoals sloophout, geverfd hout, geïmpregneerd hout, verduurzaamd hout, multiplex en spaanplaat.
- ▶ Kunststof, oud papier en huishoudelijk afval.

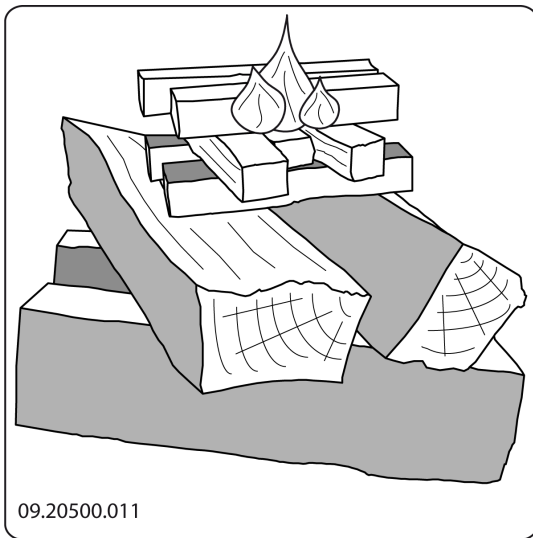
### Hout

- ▶ Gebruik bij voorkeur hard loofhout zoals eik, beuk, berk en fruitbomenhout. Dit hout brandt langzaam met rustige vlammen. Naaldhout bevat meer hars, brandt sneller en geeft meer vonken.
- ▶ Gebruik gedroogd hout met een vochtpercentage van maximaal 20%. Hiervoor moet het hout minstens 2 jaar zijn gedroogd.
- ▶ Zaag het hout op maat en klief het als het nog vers is. Vers hout klieft gemakkelijker en gekloofd hout droogt beter. Bewaar het hout onder een afdek waar de wind vrij spel heeft.
- ▶ Gebruik geen nat hout. Nat hout geeft geen warmte omdat alle energie gaat zitten in het verdampen van vocht. Dit geeft veel rook en roetaanslag op de deur van het toestel en in de schoorsteen. De waterdamp condenseert in het toestel en kan langs naden uit het toestel lekken en zwarte vlekken op de vloer geven. De waterdamp kan ook in de schoorsteen condenseren en creosoot vormen. Creosoot is zeer brandbaar en kan schoorsteenbrand veroorzaken.

## Aanmaken

U kunt controleren of de schoorsteen voldoende trek heeft door boven de vlamplaat een prop krantenpapier aan te steken. Bij een koude schoorsteen is er vaak onvoldoende trek in de schoorsteen en kan er rook in de kamer komen. Door het toestel op de hier beschreven manier aan te maken, voorkomt u dit probleem.

1. Stapel twee lagen middelgrote houtblokken kruislings op elkaar.
2. Stapel bovenop de houtblokken twee lagen aanmaakhoutjes kruislings op elkaar.
3. Leg een aanmaakblokje tussen de onderste laag aanmaakhoutjes en steek het aanmaakblokje aan volgens de instructies op de verpakking.



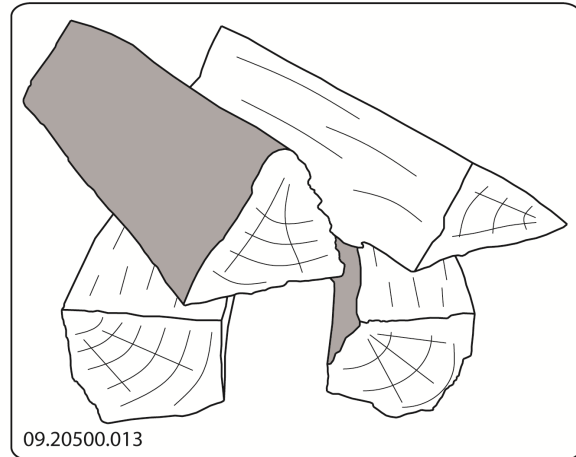
4. Sluit de deur van het toestel en zet de luchtschuif in de deur helemaal open.
5. Laat het aanmaakvuur flink doorbranden totdat het een gloeiend houtskoolbed is geworden. Hierna kunt u een volgende vulling doen en het toestel gaan regelen; zie de paragraaf "Stoken met hout".

## Stoken met hout

Nadat u de instructies voor het aanmaken hebt gevolgd:

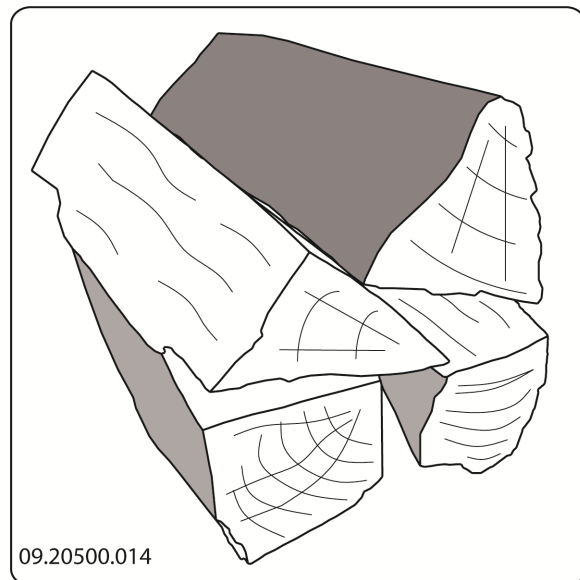
1. Open langzaam de deur van het toestel.
2. Verdeel het houtskoolbed gelijkmatig over de stookvloer.
3. Stapel enkele houtblokken op het houtskoolbed.

## Losse stapeling



Bij een losse stapeling verbrandt het hout vlug omdat de zuurstof elk stuk hout gemakkelijk kan bereiken. Gebruik een losse stapeling als u kort wilt stoken.

## Compacte stapeling



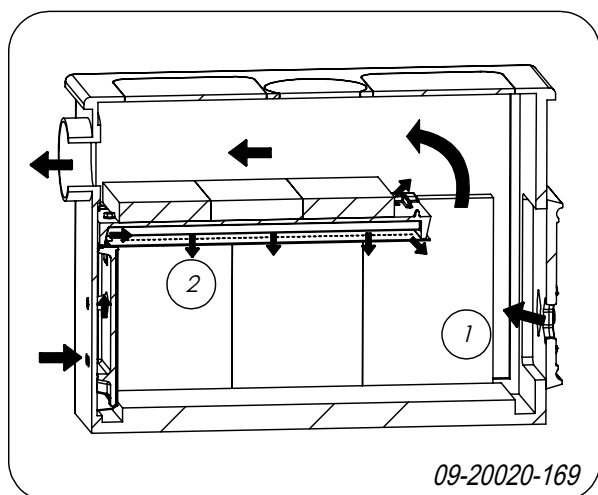
Bij een compacte stapeling verbrandt het hout langzamer omdat de zuurstof maar enkele stukken hout kan bereiken. Gebruik een compacte stapeling als u langer wilt stoken.

4. Sluit de deur van het toestel.
5. Regel het vuur met de luchtschuif in de deur.

 Vul het toestel voor maximaal de helft.

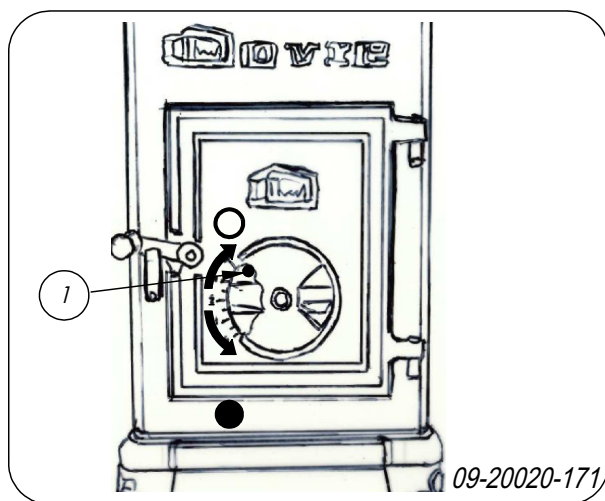
## Regeling verbrandingslucht

Het toestel heeft diverse voorzieningen voor de luchtregeling; zie volgende figuur.



De primaire luchtschuif (1) regelt het vuur.

De vlamplaat heeft permanente luchtopeningen (2) die zorgen voor de naverbranding.



○ = Open

● = Dicht

### Adviezen

- ⚠ Stook nooit met open deur.
- ⚠ Stook het toestel regelmatig flink door.

Als u langdurig op lage stand stoekt, kan zich in de schoorsteen een afzetting vormen van teer en creosoot. Teer en creosoot zijn zeer brandbaar. Als de afzetting van deze stoffen te groot wordt, kan bij een plotselinge hoge

temperatuur een schoorsteenbrand ontstaan. Door regelmatig flink doorstoken, verdwijnen eventuele afzettingen van teer en creosoot. Daarnaast kan zich bij te laag stoken teer afzetten op de ruit en deur van het toestel. Bij een milde buitentemperatuur is het dus beter om het toestel een paar uur intens te laten branden, dan lange tijd laag te stoken.

- ▶ Regel de luchttoevoer met de luchtschuif in de deur.
- ▶ Open de deur altijd voorzichtig.
- ▶ Direct na het bijvullen de deur sluiten.
- ▶ Regelmatig een kleine hoeveelheid houtblokken bijvullen is beter dan veel houtblokken tegelijk.

## Doven van het vuur

Vul geen brandstof bij en laat de kachel gewoon uitgaan. Als een vuur wordt getemperd door de luchttoevoer te verminderen, komen schadelijke stoffen vrij. Laat daarom het vuur vanzelf uitbranden. Houd toezicht op het vuur totdat het goed is gedoofd. Als het vuur volledig is gedoofd kunnen alle luchtschuiven worden gesloten.

## Ontassen

Na het stoken van hout blijft een relatief kleine hoeveelheid as over. Dit asbed is een goede isolator voor de stookbodem en geeft een betere verbranding. Laat daarom gerust een dun laagje as op de stookbodem liggen.

De luchttoevoer door de stookbodem mag echter niet worden belemmerd en er mag zich geen as ophopen achter een vermiculite binnenplaat. Verwijder daarom regelmatig de overtollige as.

De overtollige as kunt u met een schepje verwijderen.

## Nevel en mist

Nevel en mist belemmeren de afvoer van rookgassen door de schoorsteen. Rook kan neerslaan en stankoverlast geven. Als het niet echt nodig is, kunt u bij nevel en mist beter niet stoken.

## Eventuele problemen

Raadpleeg de bijlage "Diagnoseschema" om eventuele problemen bij het gebruik van het toestel op te lossen.



## Onderhoud

Volg de onderhoudsinstructies in dit hoofdstuk om het toestel in goede staat te houden.

### Schoorsteen

In veel landen bent u wettelijk verplicht de schoorsteen te laten controleren en onderhouden.

- ▶ Aan het begin van het stookseizoen: laat de schoorsteen vegen door een erkend schoorsteenveger.
- ▶ Tijdens het stookseizoen en nadat de schoorsteen lange tijd niet is gebruikt: laat de schoorsteen controleren op roet.
- ▶ Na afloop van het stookseizoen: sluit de schoorsteen af met een prop krantenpapier.

### Schoonmaken en ander regelmatig onderhoud

- ⚠ Maak het toestel niet schoon wanneer het nog warm is.
- ▶ Maak de buitenkant van het toestel schoon met een droge niet pluizende doek.

Na afloop van het stookseizoen kunt u de binnenkant van het toestel goed schoonmaken:

- ▶ Verwijder eventueel eerst de vermiculite binnenplaten. Zie het hoofdstuk "Installatie" voor instructies voor het verwijderen en aanbrengen van binnenplaten.
- ▶ Maak eventueel de luchtaanvoerkanalen schoon.
- ▶ Bij een demontabele vlamplaat: verwijder de vlamplaat boven in het toestel en maak deze schoon.

### Vuurvaste binnenplaten controleren

De vuurvaste binnenplaten zijn verbruiksonderdelen die aan slijtage onderhevig zijn. Vermiculite binnenplaten zijn kwetsbaar. Stoot niet met houtblokken tegen de binnenplaten. Controleer de binnenplaten regelmatig en vervang ze indien nodig.

- ▶ Zie het hoofdstuk "Installatie" voor instructies voor het verwijderen en aanbrengen van binnenplaten.

**i** De isolerende vermiculite of chamotte binnenplaten kunnen haarscheuren gaan

vertonen, maar dat heeft geen nadelig effect op hun werking.

**i** Gietijzeren binnenplaten gaan lang mee als u regelmatig as verwijdert die zich mogelijk erachter ophoopt. Als opgehoopte as achter een gietijzeren plaat niet wordt verwijderd, kan de plaat de warmte niet meer afgeven aan de omgeving en kan de plaat vervormen of scheuren.

⚠ Laat het toestel nooit branden zonder de vuurvaste binnenplaten.

### Smeren

Hoewel gietijzer enigszins zelfsmerend is, moet u bewegende delen toch regelmatig smeren.

- ▶ Smeer de bewegende delen (zoals geleidersystemen, schamierpennen, grendels en luchtschuiven) met hittevast vet dat verkrijgbaar is bij de vakhandel.

### Afwerklaag bijwerken

Kleine lakbeschadigingen kunt u bijwerken met een spuitbus speciaal hittebestendige lak die verkrijgbaar is bij uw leverancier.

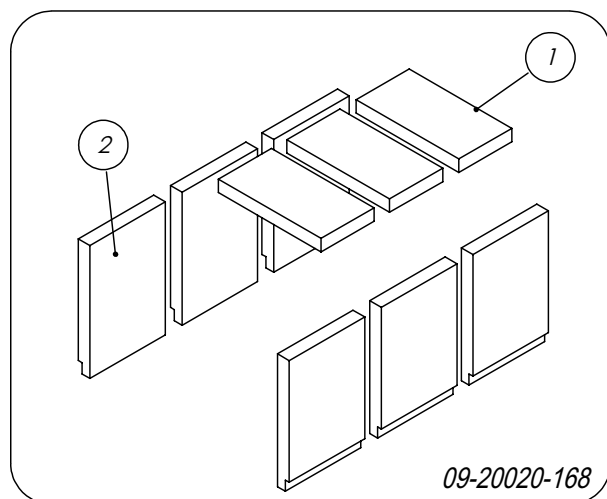
### Afdichting controleren

- ▶ Controleer of het afdichtingskoord van de deur nog goed afsluit. Afdichtkoord verslijt en moet tijdig worden vervangen.
- ▶ Controleer het toestel op luchtlekken. Kit eventuele kieren dicht met kachelkit.

⚠ Laat de kit goed uitharden voordat u het toestel aanmaakt, anders blaast het vocht in de kit op en ontstaat opnieuw een lek.



## Wisselstukken 300CB



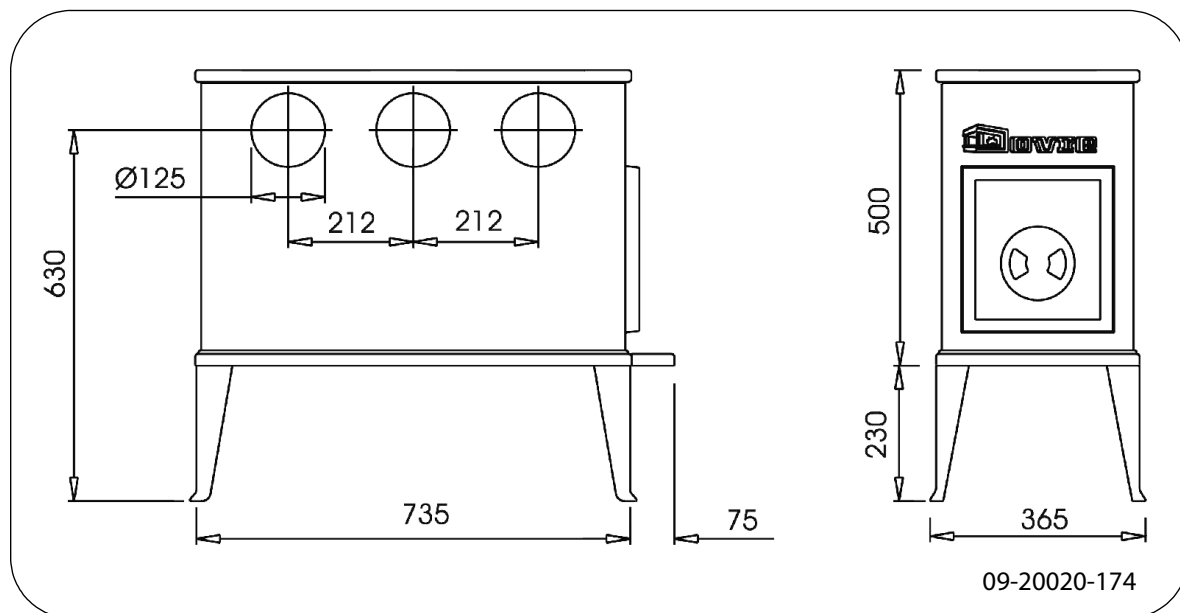
Pos.	Artikelnr.	Omschrijving	Aantal
1	03.77520.000	binnenplaat bovenzijde	3
2	03.77521.000	binnenplaat zijkant	6

## Bijlage 1: Technische gegevens

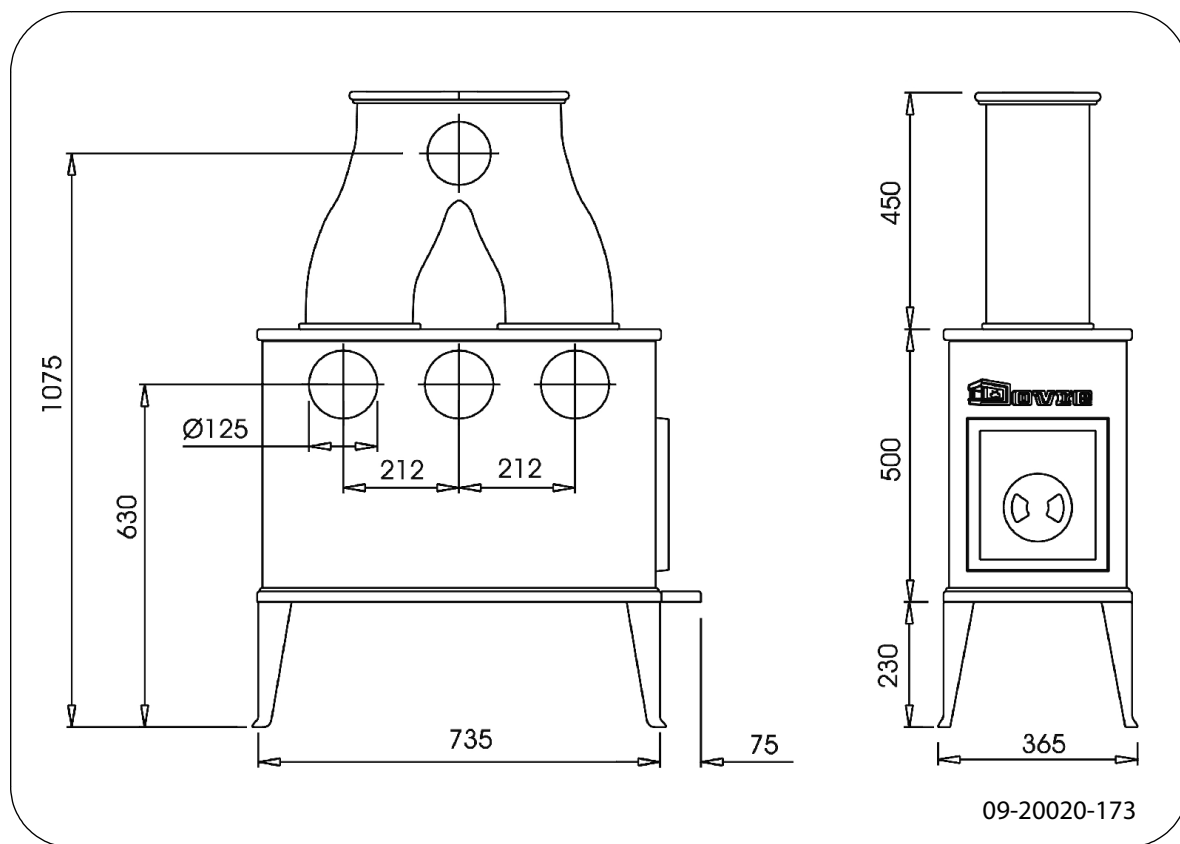
Model	300CB	340CB	342CB
Nominaal vermogen	9 kW	10 kW	10,5 kW
Schoorsteenaansluiting (diameter)	125 mm	125 mm	125 mm
Gewicht	115 kg	160 kg	180 kg
Aanbevolen brandstof	Hout	Hout	Hout
Kenmerk brandstof, max. lengte	60 cm	60 cm	60 cm
Massadebiet van rookgassen	5,8 g/s	7,0 g/s	7,5 g/s
Temperatuurstijging gemeten in de meetsectie	301 °C	208 °C	196 °C
Temperatuur gemeten aan de uitgang van het toestel	384 °C	306 °C	280 °C
Minimum trek	12 Pa	12 Pa	12 Pa
CO-emissie (13%O <sub>2</sub> )	0,08 %	0,10 %	0,10 %
NOx-emissie (13% O <sub>2</sub> )	84 mg/Nm <sup>3</sup>	76 mg/Nm <sup>3</sup>	82 mg/Nm <sup>3</sup>
CnHm-emissie (13%O <sub>2</sub> )	52 mg/Nm <sup>3</sup>	142 mg/Nm <sup>3</sup>	127 mg/Nm <sup>3</sup>
Stofemissie	21 mg/Nm <sup>3</sup>	32 mg/Nm <sup>3</sup>	27 mg/Nm <sup>3</sup>
Rendement	79,9 %	83,1 %	83,5 %

## Bijlage 2: Afmetingen

**300CB**

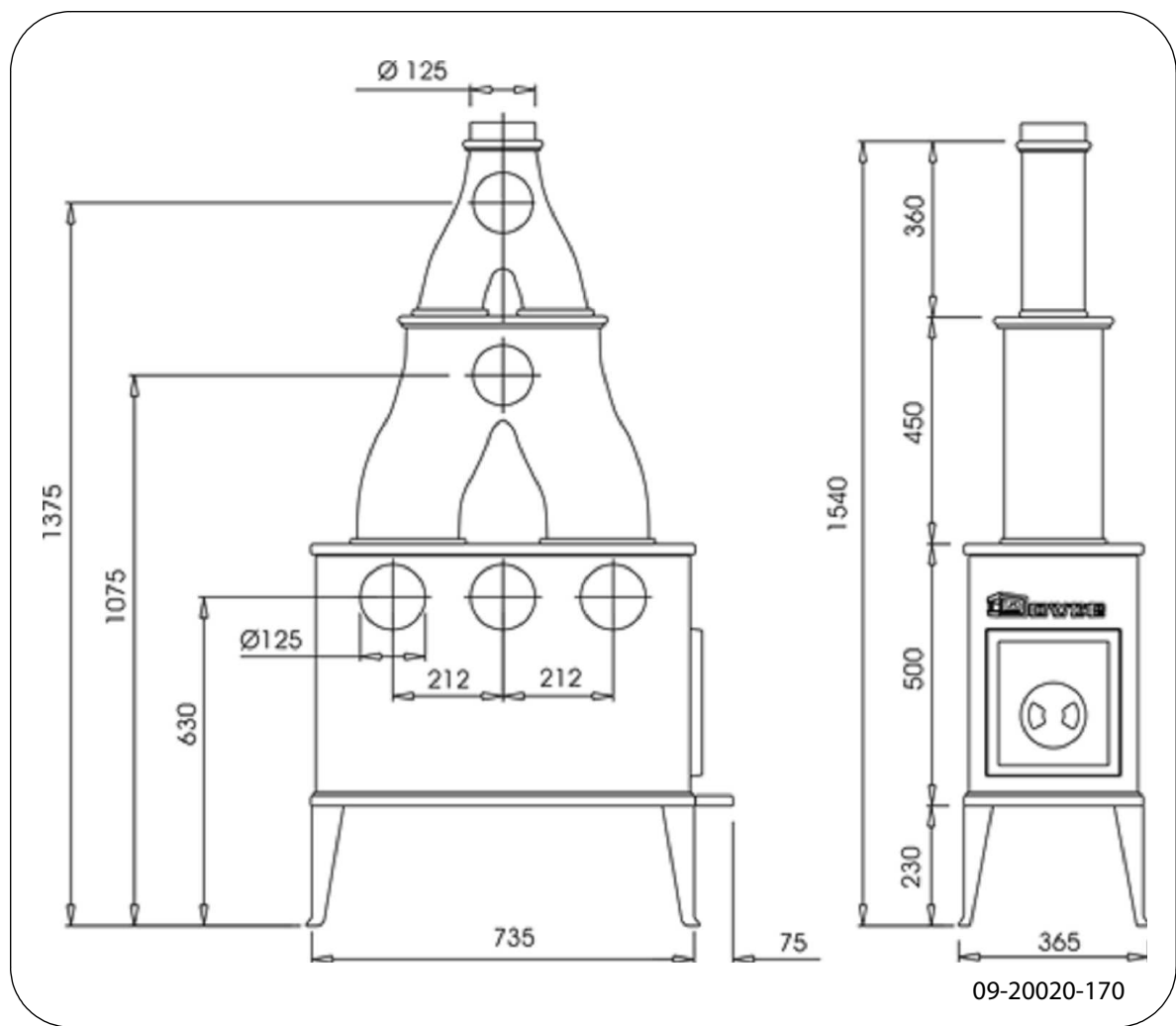


**300CB + 400 = 340CB**



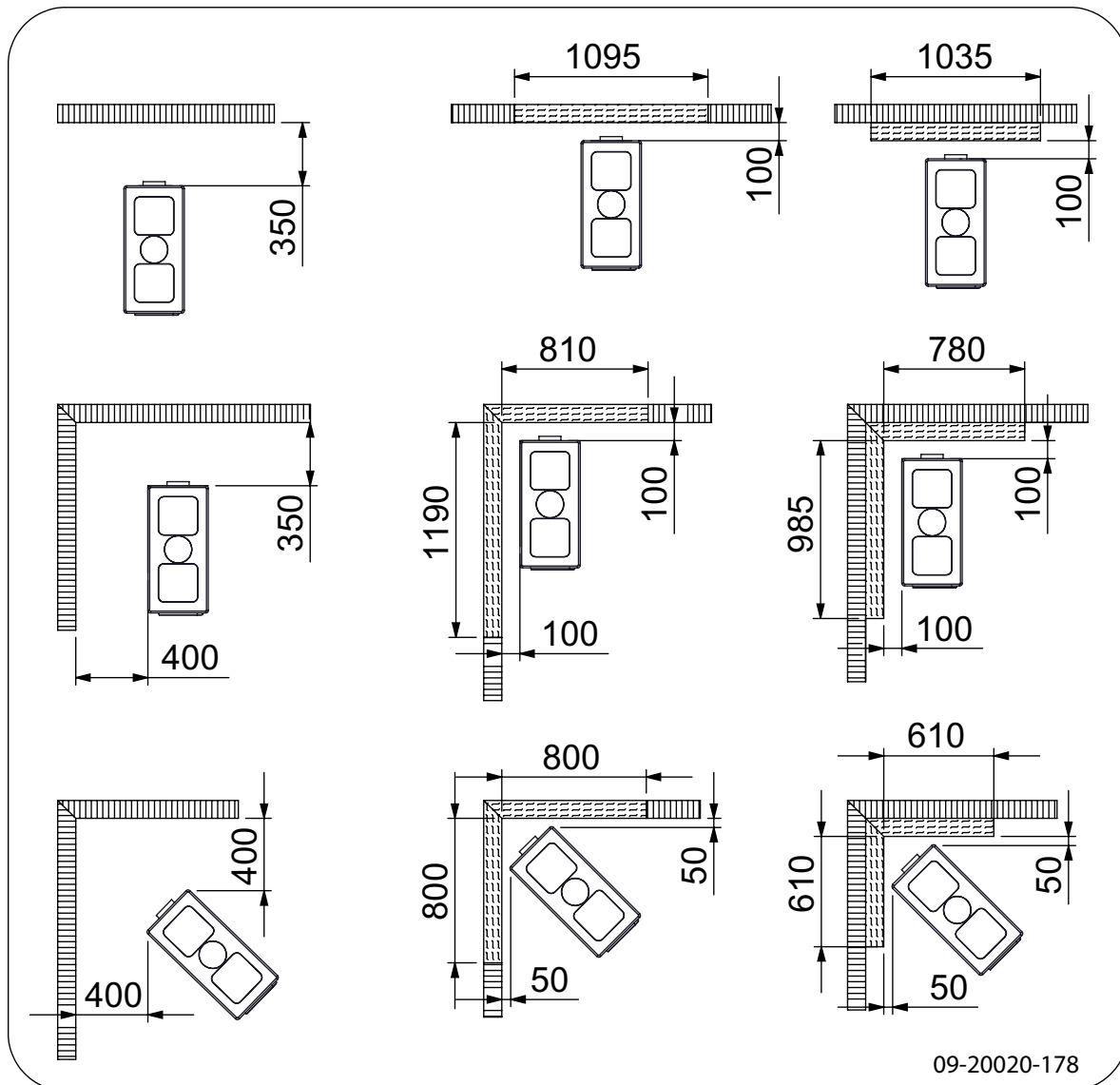




300CB + 400 + 200 = 342CB



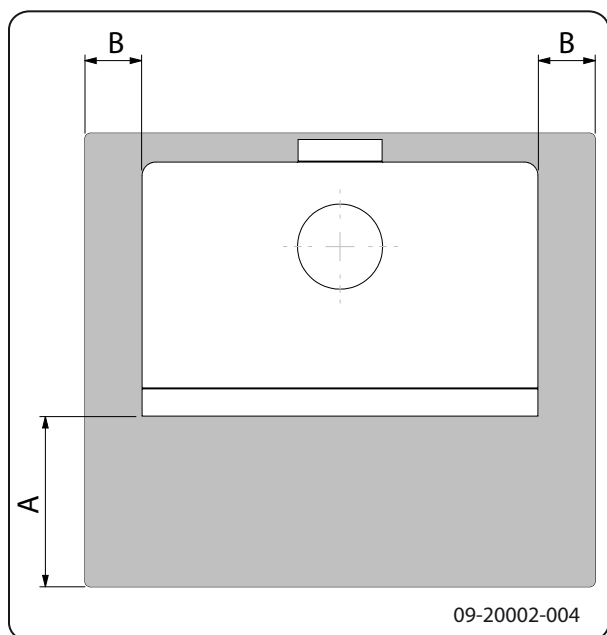
# Bijlage 3: Afstand tot brandbaar materiaal

300CB/340CB/342CB - Minimale afstanden in millimeters



	Brandbaar materiaal
	Onbrandbaar materiaal 100 mm

### 300CB - Afmetingen onbrandbare vloerplaat



#### Minimale afmetingen onbrandbare vloerplaat

	A (mm)	B (mm)
Din 18891	500	300
Duitsland	500	300
Finland	400	100
Noorwegen	300	100

## Bijlage 4: Diagnoseschema

					Probleem	
●					Hout wil niet doorbranden	
	●				Geeft onvoldoende warmte	
		●			Rookterugslag tijdens het bijvullen	
			●		Toestel brandt te hevig, niet goed regelbaar	
				●	Aanslag op het glas	
					<b>mogelijke oorzaak</b>	<b>mogelijke oplossing</b>
●	●	●		●	Onvoldoende trek	Een koude schoorsteen creëert vaak onvoldoende trek. Volg de instructies voor het aanmaken in het hoofdstuk "Gebruik"; open een raam.
●	●	●		●	Hout te vochtig	Gebruik hout met maximaal 20% vocht.
●	●	●		●	Afmetingen hout te groot	Gebruik kleine stukjes aanmaakhout. Gebruik gekloven houtblokken met een omtrek van maximaal 30 cm.
●	●	●	●	●	Stapeling hout niet correct	Stapel het hout zodanig dat er voldoende lucht tussen de houtblokken kan stromen (losse stapeling, zie "Stoken met hout").
●	●	●		●	Werking van de schoorsteen onvoldoende	Controleer of de schoorsteen aan de voorwaarden voldoet: minimaal 4 meter hoog, juiste diameter, goed geïsoleerd, gladde binnenzijde, niet te veel bochten, geen obstructies in de schoorsteen (vogelnest, te veel roetafzetting), hermetisch dicht (geen kier).
●	●	●		●	Uitmonding van de schoorsteen niet correct	Voldoende hoog boven het dakvlak, geen obstructies in de nabijheid.
●	●	●	●	●	Instelling van de luchtinlaten niet correct	Open de luchtinlaten volledig.
●	●	●		●	Aansluiting van het toestel met de schoorsteen niet correct	Aansluiting moet hermetisch dicht zijn.
●	●	●		●	Onderdruk in de ruimte waar het toestel is geplaatst	Zet afzuigsystemen uit.
●	●	●		●	Onvoldoende toevoer van verse lucht	Zorg voor voldoende luchttoevoer, maak desnoods gebruik van de buitenluchtaansluiting.
●	●	●		●	Ongunstige weersomstandigheden? Inversie (omgekeerde luchtstroom in de schoorsteen door hoge buitentemperatuur), extreme windsnelheden	Bij inversie is gebruik van het toestel af te raden. Plaats desnoods een trekkende kap op de schoorsteen.
		●			Tocht in de woonkamer	Voorkom tocht in de woonkamer; plaats het toestel niet in de nabijheid van een deur of verwarmingsluchtkanalen.
				●	Vlammen raken het glas	Zorg dat het hout niet te dicht tegen het glas ligt. Schuif de primaire luchtinlaat verder dicht.
			●		Toestel lekt lucht	Controleer de afdichtingen van de deur en de naden van het toestel.

# Index

<b>A</b>	
Aanmaakhout .....	20
Aanmaakvuur .....	10
Aansluiten	
achterkant .....	8
afmetingen .....	15
bovenkant .....	8
zijkant .....	8
Aansteken .....	10
Afdichtingskoord van deur .....	12
Afmetingen .....	15
Afwerklaag, onderhoud .....	12
As verwijderen .....	11
<b>B</b>	
Beluchting van het vuur .....	11
Bijvullen van brandstof .....	11
rookterugslag .....	20
Binnenplaten	
gietijzeren .....	7
vermiculite .....	7
vuurvast .....	9
Brandbaar materiaal	
afstand tot .....	18
Brandstof	
benodigde hoeveelheid .....	11
bijvullen .....	10-11
geschikte .....	9
hout .....	9
ongeschikte .....	9
Brandveiligheid	
afstand tot brandbaar materiaal .....	18
meubels .....	6
vloer .....	6
wanden .....	6
<b>C</b>	
Creosoot .....	11
<b>D</b>	
Deur	
afdichtingskoord .....	12
Draagvermogen van vloer .....	6
Drogen van hout .....	9
<b>G</b>	
Geschikte brandstof .....	9

Gewicht .....	14
Gietijzer	
binnenplaten .....	7
vuurvast .....	7
Glas	
aanslag .....	20

## H

Handgreep	
monteren .....	8
Handgreephouder	
monteren .....	8
Hout .....	9
bewaren .....	9
drogen .....	9
geschikte soort .....	9
nat .....	9
wil niet doorbranden .....	20
Houtblokken stapelen .....	10

## K

Kap op de schoorsteen .....	5
Kieren in toestel .....	12
Koude hand	
monteren .....	8

## L

Lak .....	9
Luchtlek .....	12
Luchtregeling .....	11
Luchttoevoer regelen .....	11

## M

Mist, niet stoken .....	11
Muren	
brandveiligheid .....	6

## N

Naaldhout .....	9
Nat hout .....	9
Nevel, niet stoken .....	11
Nominaal vermogen .....	11, 14

## O

Onderhoud	
afdichting .....	12
schoorsteen .....	12
smeren .....	12



toestel schoonmaken .....	12
vuurvaste binnenplaten .....	12
Ongeschikte brandstof .....	9
Ontassen .....	11
Opslag van hout .....	9
Opzetstuk warmtewisselaar .....	6
Opzetstukken 400-200 .....	9
<b>P</b>	
Plaatsen afmetingen .....	15
Poten montage .....	8
Problemen oplossen .....	11, 20
<b>R</b>	
Rendement .....	14
Rook bij eerste gebruik .....	9
Rookgas massedebiet .....	14
Rookterugslag .....	4, 20
Ruiten aanslag .....	20
<b>S</b>	
Schoonmaken toestel .....	12
Schoorsteen aansluitdiameter .....	14
aansluiting op .....	9
hoogte .....	5
onderhoud .....	12
voorwaarden .....	5
Schoorsteenbrand voorkomen .....	11
Schoorsteenkap .....	5
Smeren .....	12
Stof-emissie .....	14
Stoken .....	10
brandstof bijvullen .....	10-11
onvoldoende warmte .....	11, 20
toestel brandt te hevig .....	20
toestel niet goed regelbaar .....	20
<b>T</b>	
Teer .....	11
Temperatuur .....	14

Temperatuurstijging meetsectie .....	14
Trek .....	14
<b>U</b>	
Uitgaan van vuur .....	11
<b>V</b>	
Vegen van schoorsteen .....	12
Ventilatie vuistregel .....	5
Ventilatioerooster .....	5
Verbrandingsluchtregeling .....	11
Vermiculite vuurvast .....	7
Vermiculiten binnenplaten waarschuwing .....	9
Verwijderen as .....	11
Vet voor smering .....	12
Vloeren brandveiligheid .....	6
draagvermogen .....	6
Vloerkleed .....	6
Vulhoogte van toestel .....	10
Vuur aanmaken .....	10
doven .....	11
Vuurvaste binnenplaten onderhoud .....	9
12	
<b>W</b>	
Waarschuwing brandbare materialen .....	4
glas gebroken of gebarsten .....	4
heet oppervlak .....	4
schoorsteenbrand .....	4, 9, 11
ventilatie .....	4-5
vermiculite binnenplaten .....	9
verzekeringsvoorwaarden .....	4
voorschriften .....	4
Wanden brandveiligheid .....	6
Warmte, onvoldoende .....	11, 20
Warmtewisselaar .....	9
opzetstuk .....	6
Weersomstandigheden, niet stoken .....	11

# Table of contents

<b>Introduction</b> .....	<b>2</b>
<b>Declaration of conformity</b> .....	<b>2</b>
<b>Safety</b> .....	<b>3</b>
<b>Installation requirements</b> .....	<b>3</b>
General .....	3
Chimney (flue) .....	3
Ventilation of the area .....	4
Floors and walls .....	4
Product description .....	5
<b>Installation</b> .....	<b>5</b>
Preparation .....	5
Mounting the legs and ash drawer .....	6
Mounting the handle and operating knob .....	7
Preparing the connection to the flue .....	7
Installing and connecting .....	8
<b>Use</b> .....	<b>8</b>
First use .....	8
Fuel .....	8
Lighting .....	8
Burning wood .....	9
Controlling combustion air .....	9
Extinguishing the fire .....	10
Removing ash .....	10
Fog and mist .....	10
Solving problems .....	10
<b>Maintenance</b> .....	<b>10</b>
Chimney .....	10
Cleaning and other regular maintenance .....	11
300CB spare parts .....	11
<b>Appendix 1: Technical Data</b> .....	<b>12</b>
<b>Appendix 2: Dimensions</b> .....	<b>13</b>
<b>Appendix 3: Distance from combustible material</b> .....	<b>16</b>
<b>Appendix 4: Diagnosis diagram</b> .....	<b>18</b>
<b>Index</b> .....	<b>19</b>

## Introduction

Dear user,

In buying this DOVRE heating appliance, you have chosen a high quality product. This product is part of a new generation of energy-efficient and environmentally-friendly heating appliances. These appliances make optimum use of convection heat as well as thermal radiation (radiant heat).

- ▶ Your DOVRE appliance has been manufactured with state-of-the-art production equipment. In the unlikely event of a malfunction, you can always rely on DOVRE for support and service.
- ▶ The appliance should not be modified; please always use original parts.
- ▶ The appliance is intended for use in a living room. It should be connected hermetically to a well-functioning chimney.
- ▶ We advise you have the appliance installed by an authorized and competent installer.
- ▶ DOVRE cannot be held liable for any problems or damage resulting from incorrect installation.
- ▶ Observe the following safety regulations when installing and using the appliance.

In this manual, you can read how the DOVRE heating appliance can be installed, used and maintained safely. Should you require additional information or technical data, or should you experience an installation problem, please first contact your supplier.

© 2012 DOVRE NV



## Declaration of conformity



Notified body: 2013

The undersigned

Dovre nv, Nijverheidsstraat 18 B-2381 Weelde hereby declares

that wood stove 300CB is manufactured in accordance with EN 13240.

Weelde 16-04-2013

T. Gehem

A handwritten signature in black ink, appearing to read 'T. Gehem', written over a horizontal line.














Due to continuous product improvement, the supplied appliance specifications may vary from the description in this brochure without prior notice.

DOVRE N.V.

Nijverheidsstraat 18 Tel : +32 (0) 14 65 91 91  
B-2381 Weelde Fax : +32 (0) 14 65 90 09  
Belgium E-mail : info@dovre.be



## Safety

-  Please note: All safety regulations must be complied with strictly.
-  Please read carefully the instructions supplied with the appliance for installation, use and maintenance, before using the appliance.
-  The appliance must be installed in accordance with the laws and requirements of your country.
-  All local regulations and the regulations relating to national and European standards must be observed when installing the appliance.
-  The appliance should preferably be installed by an authorized installer. Installers will be aware of the applicable regulations and requirements.
-  The appliance is designed for heating purposes. All surfaces, including the glass and connecting tube, can get very hot (over 100°C)! For operation, use a so-called "cold hand" or an oven glove.
-  Safety distances from flammable materials must be adhered to strictly.
-  Don't place any curtains, clothes, laundry or other combustible materials on or near the appliance.
-  Don't use flammable or explosive substances near the appliance when it is in use.
-  Avoid a chimney fire by having the chimney swept regularly. Never burn wood with the door open.
-  In the case of a chimney fire: close all air inlets of the appliance and alert the fire brigade.
-  If the glass in the appliance is broken or cracked, it must be replaced before you can use the appliance again.
-  Make sure there is adequate ventilation in the room where the appliance is installed. If ventilation is insufficient, combustion will be incomplete resulting in toxic gases being produced and spread through the room. See the chapter "Installation requirements" for more information on ventilation.


## Installation requirements

### General


- ▶ The appliance must be connected tightly to a well-functioning chimney.
- ▶ For the connection measurements: see the appendix "Technical data".
- ▶ Ask the fire brigade and/or your insurance company about any specific requirements and regulations.

### Chimney (flue)

The flue or chimney is needed for:


- ▶ Removal of combustion gases via natural draught.
  -  As the warm air in the flue or chimney is lighter than the outside air, it rises.
- ▶ Air intake, needed for the combustion of fuel in the appliance.

A poorly-functioning flue or chimney can cause smoke to escape into the room when the door is opened. Damage caused by smoke emissions into the room is not covered by the warranty.

-  Do not connect multiple appliances (such as a boiler for central heating) to the same flue, unless local or national regulations allow this. In the event of two connections ensure that the difference in height between the connections is no less than 200 mm.

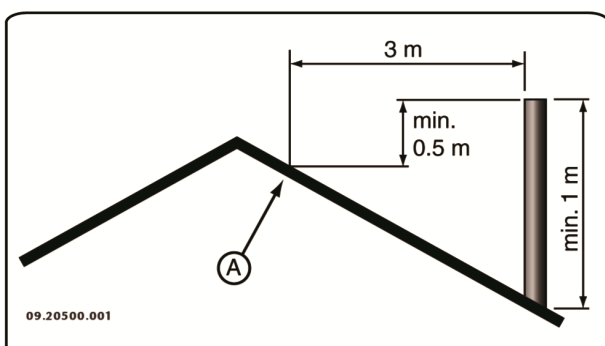
Ask your installer for advice regarding the flue. Refer to the European norm EN13384 for a correct calculations for the flue.

The flue must satisfy the following **requirements**:

- ▶ The flue or chimney must be made of fire-resistant material, preferably ceramics or stainless steel.
- ▶ The flue or chimney must be airtight and well-cleaned and guarantee sufficient draught.
  -  A draught/vacuum of 15 - 20 Pa during normal operation is ideal.



- ▶ Starting from the flue spigot, the flue must run as vertically as possible. Changes in direction and horizontal pieces disrupt the outward flow of combustion gases and may cause soot deposits.
  - ▶ To prevent combustion gases from cooling down too much, which reduces the draught, ensure that the interior diameter is not too big.
  - ▶ The flue or chimney should ideally have the same diameter as the connection collar.
- i** For the nominal diameter: see the appendix "Technical data". If the smoke channel is well insulated, the diameter may be slightly bigger (up to 2x the section of the connection collar).
- ▶ The section (area) of the smoke channel must be constant. Wider segments and (in particular) narrower segments disrupt the outward flow of combustion gases.
  - ▶ When using a cover plate or exhaust hood: make sure that the cover does not restrict the flue outlet and that the cap does not impede the outward flow of combustion gases.
  - ▶ The flue must end in a zone that is not affected by surrounding buildings, trees or other obstacles.
  - ▶ The flue outside the house must be insulated.
  - ▶ The chimney must be at least 4 metres high.
  - ▶ As a rule of thumb: 60 cm above the ridge of the roof.
  - ▶ If the ridge of the roof is more than 3 metres away from the flue: stick to the measurements in the following figure. A = the highest point of the roof within a distance of 3 metres.



## Ventilation of the area

For good combustion, the stove needs air (oxygen). This air is supplied via adjustable air inlets from the area in which the stove is installed.

- ⚠ The combustion will be incomplete in case of insufficient ventilation, which results in toxic gases being produced and spread through the area.

As a rule of thumb, the air supply should be 5,5 cm<sup>2</sup>/kW. Extra ventilation is needed when:

- ▶ The stove is in an area that is well-insulated.
- ▶ There is mechanical ventilation, for example a central extraction system or an extraction hood in an open kitchen.





You can provide extra ventilation by having a ventilation louvre fitted on the outside wall.

Make sure that other air consuming appliances (such as tumble-driers, other heating appliances or a bathroom fan) have their own supply of outside air, or are switched off when you use the appliance.

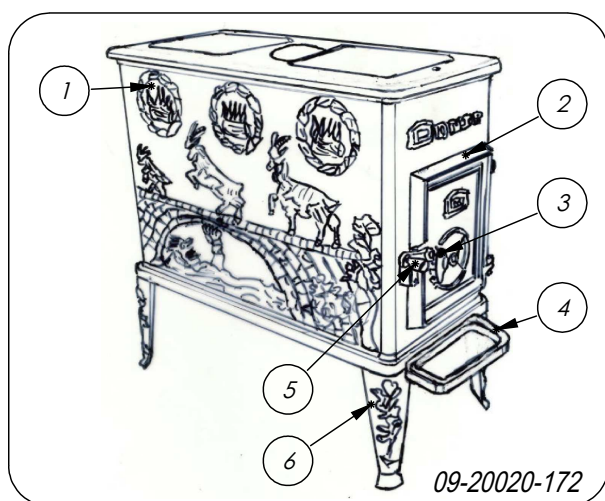
## Floors and walls

The floor on which the appliance is placed must have sufficient bearing capacity. For the weight of the appliance, see the appendix "Technical data".

- ⚠ Protect flammable flooring from heat radiation by means of a fireproof protective plate. See the appendix "Distance from combustible material".
- ⚠ Remove combustible material such as linoleum, carpets/rugs and similar materials below the fireproof protective plate.
- ⚠ Keep sufficient distance between the appliance and combustible materials such as wooden walls and furniture.
- ⚠ The connecting tube also radiates heat. Ensure that there is sufficient distance or a shield between the connecting tube and combustible material.  
The rule of thumb for a single-walled tube is a distance of 3x the diameter. If a lining shell is fitted around the tube, a distance of 1x the diameter is permissible.

-  Carpets and rugs must be at least 80 cm away from the fire.
-  Use a fireproof floor plate to protect a flammable floor from any ash which may fall in front of the stove. The protective plate must comply with national standards.
-  For the dimensions of the fireproof protective plate: see the appendix "Distance from combustible material".
-  For further requirements in connection with fire safety: see the appendix "Distance from combustible material".

## Product description






1. Flue gas connection
2. Door
3. Air control scraper
4. Ashtray
5. Latch
6. Leg

## Features of the appliance


- ▶ The appliance can be connected to the chimney at the side, at the rear or at the upper side.
- ▶ Attachments are available for the appliance with the designation 400 - 200 which function as heat exchangers. See "Appendix 2: Dimensions of attachments. The stove can be connected at the side or on the upper side using these attachments.

## Installation

### Preparation

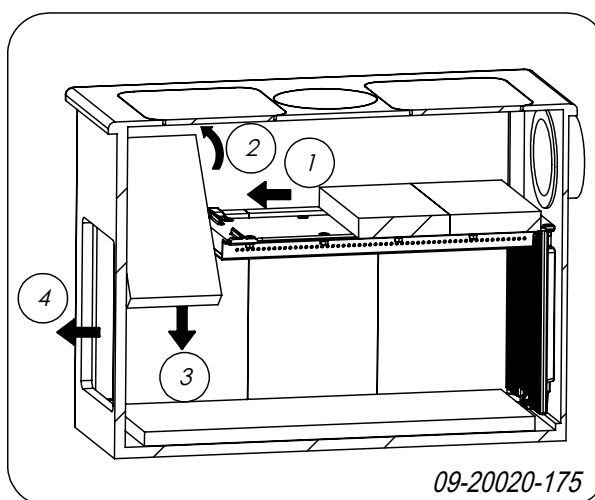
- ▶ Please check the appliance for damage caused during transport or any damage or defects immediately after delivery.
-  If you detect damage caused during transport or any other damage or defects, do not use the appliance and notify the supplier.
- ▶ Remove the detachable parts (vermiculite interior plates, baffle plate) from the appliance before you install it.
-  By removing removable parts, it is easier to move the appliance and to avoid damage.
-  Note the location of the removable parts, so that you can re-position the parts in the correct place later on.

### Removing inner plates

-  Vermiculite inner plates are light and tend to be ochrous in colour on delivery. They insulate the combustion chamber to boost combustion. Cast iron inner plates protect the combustion chamber and dissipate heat to the surroundings.

### Top of inner plates

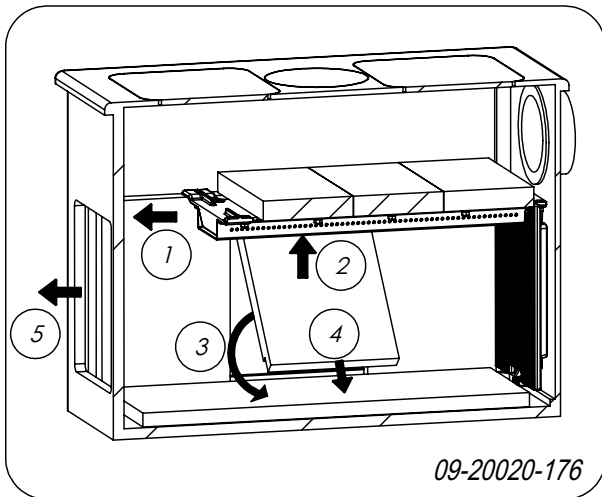
1. Slide the inner plate at the top of the appliance forwards (1); see following figure.



2. Push the plate upwards so that you can tip it diagonally (2).
3. Lower the plate to the bottom in the space (3).
4. Remove the plate from the appliance using the door (4).
5. Repeat instructions (1) to (4) for the two remaining plates.

#### Sides of inner plates

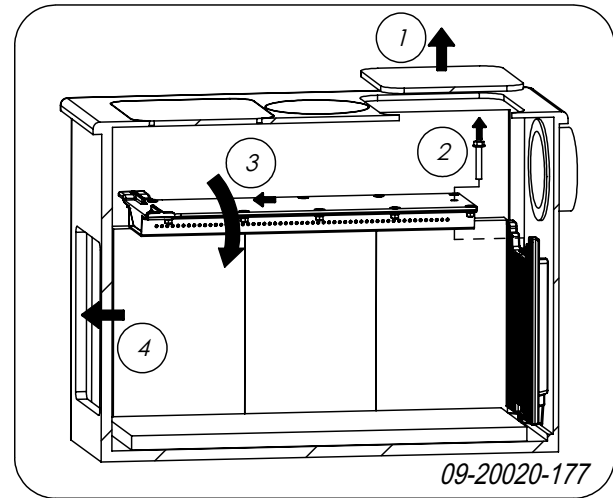
1. For both sides, slide the front inner plate forwards as far as possible (1); see following figure.



2. Push the second plate up a bit (2) and tip it diagonally (3) and (4).
3. Remove the plate from the appliance through the door (5).
4. Remove the third plate in the same way as the second one by repeating instructions (2) and (3).
5. Slide the first plate into the position of the second plate and remove it in the same way.

#### Baffle plate (chimney pipe plate)

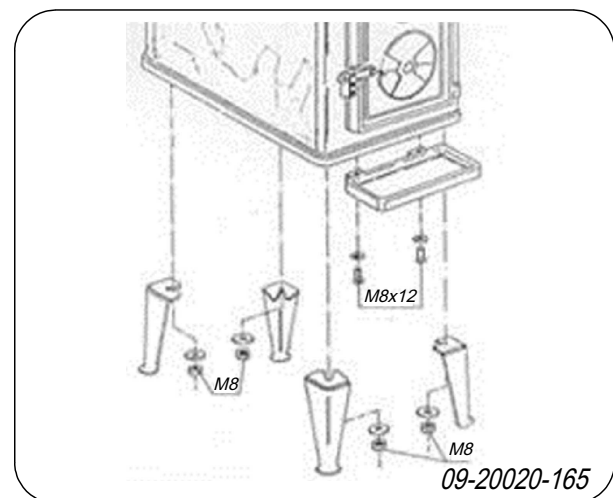
1. Take off the back cover (1); see following figure. You now have access to the combustion area from above.



2. Detach the baffle plate at the back by unscrewing the M8 screw (13mm) (2).
3. Lift up the baffle plate from the back.
4. Tip and lower the baffle plate (3).
5. Remove the plate from the appliance using the door (4).

## Mounting the legs and ash drawer


Fit the legs to the appliance; see the following figure.



1. Tip the stove from the side.
2. Fit the four legs on the bottom plate using the washers and the M8 nuts that are found on the bottom plate.

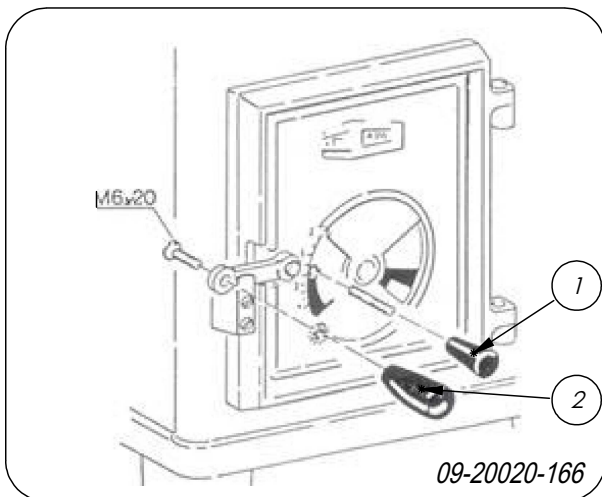


3. Mount the ash drawer under the bottom plate below the door using the M8x12 screws
4. Set the appliance upright on the mounted legs.

 Support the appliance when placing it upright so that not all the weight is not on the legs.

## Mounting the handle and operating knob

Secure the handle using the M6x20 screw supplied(2) to the front piece and the operating knob for the air regulator (1); see following figure.



## Preparing the connection to the flue

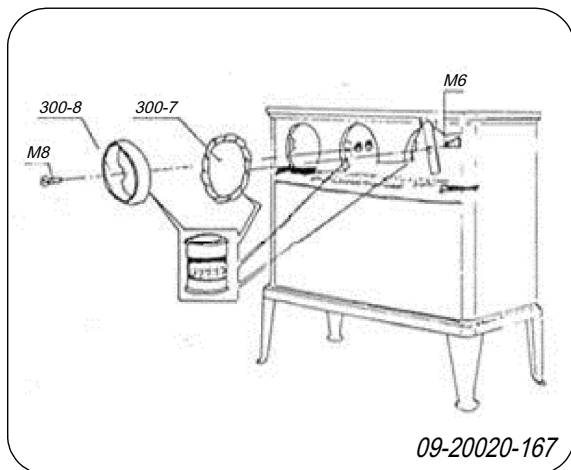
When connecting the appliance to the chimney you have the choice of connecting via either the side, the rear or the upper side. See the paragraph 'Connecting to the side, upper side or rear'. It is also possible to make a connection using the 400-200 attachment that can be ordered separately; see the paragraph 'Connecting using attachments'.

- ▶ The appliance is not supplied with a flue gas opening.
- ▶ Sealant and materials supplied.

## Connecting to the side, upper side or the rear

First of all, choose whether to connect the appliance to the flue from the the side, upper side or the rear.

1. Mount the sealing collar (300-8) on the flue opening with the two screws and M8 nuts; see following figure.
2. Apply sufficient sealant to the seal (300-7).
3. Close off the other connection options with the sealing covers and clamping plates supplied using M6 screws.
4. Use enough sealant




## Connecting using attachments

The 400 and 200 attachments increase the heat exchange area of the stove thereby making it more efficient. By using the optional attachments (sold separately), you can make side and upper connections.

1. Remove the covers on the upper side of the stove.
2. Place the attachment onto the opening.
3. Use the supplied stove sealant for sealing the attachment and the appliance.
4. Follow the instructions given in the paragraph 'Connecting to the side, upper side or rear' section to create the flue opening and to mount the collar connection supplied.

## Installing and connecting

1. Position the stove in the correct place, and make sure it is level.
2. Connect the stove to the fuel hermetically.
3. Re-position all removed parts in the correct places in the stove.

 Never use the appliance without the vermiculite inner plates.

The appliance is now ready for use.

## Use

### First use

When you use the stove for the first time, make an intense fire and keep it going for a good few hours. This will cure the heat-resistant paint finish. This may result in some smoke and odours. You could open windows and doors for a while in the area in which the stove is located.

### Fuel

This stove is only suitable for burning natural wood; sawn and chopped wood that is sufficiently dry.

Do not use other fuels, as they can cause serious damage to the stove.

You are not allowed to use the following fuels, as they pollute the environment and because they heavily soil the appliance and flue, which may lead to a chimney fire:

- ▶ Treated wood, such as scrap wood, painted wood, impregnated wood, preserved wood, plywood and chipboard.
- ▶ Plastics, scrap paper and domestic waste.

### Wood

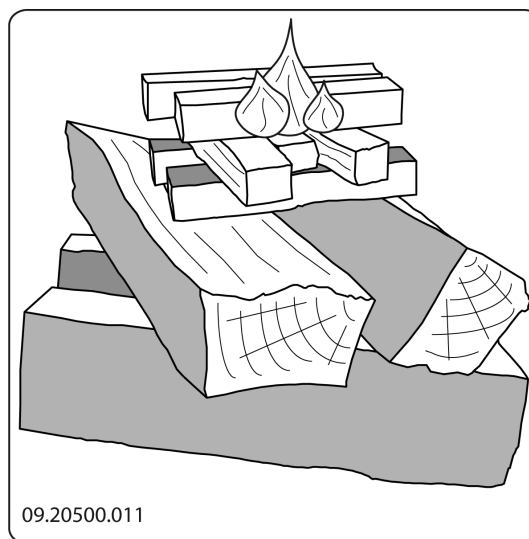
- ▶ Hardwood, such as oak, beech, birch and fruit tree wood is the ideal fuel for your stove. This type of wood burns slowly with calm flames. Softwood contains more resins, burns faster and sparks more.

- ▶ Use seasoned wood that contains no more than 20% moisture. The wood should have been seasoned for at least 2 years.
- ▶ Saw the wood to size and split it while it is still fresh. Fresh wood is easier to split, and split wood dries more easily. Store the wood under a roof where the wind has free access.
- ▶ Do not use damp wood. Damp logs do not produce heat as all the energy is used in the evaporation of moisture. This will result in a lot of smoke and soot deposits on the stove door and in the chimney. The water vapour will condense in the stove and can leak away through chinks in the stove, causing black stains on the floor. It may also condense in the chimney and form creosote. Creosote is a highly flammable compound and may cause a chimney fire.

## Lighting

You can check whether the flue has sufficient draught by lighting a ball of paper above the baffle plate. A cold flue often has insufficient draught and consequently, some smoke may escape into the room instead of up the chimney. You can avoid this problem by lighting the fire as described below.

1. Stack two layers of medium sized logs crosswise.
2. Stack two layers of kindling crosswise on top of the logs.
3. Place a firelighter cube in the lower layer of kindling and light the cube according to the instructions on the packaging.



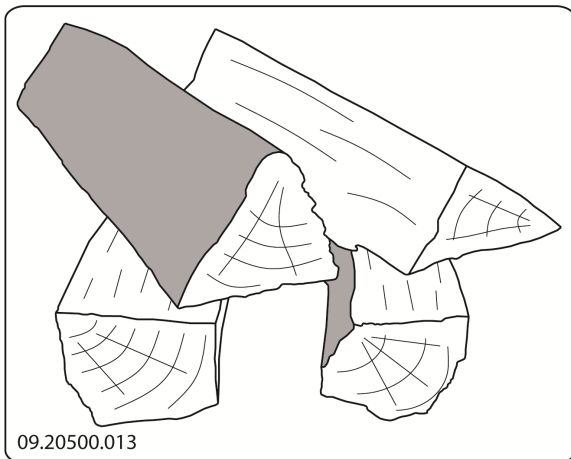
4. Close the appliance door and completely open the air slider in the door.
5. Allow the fire develop into a good blaze until there is glowing bed of charcoal. You can then add fuel and adjust the appliance, see the chapter "Stoking with wood".

## Burning wood

After you have followed the instructions for lighting :

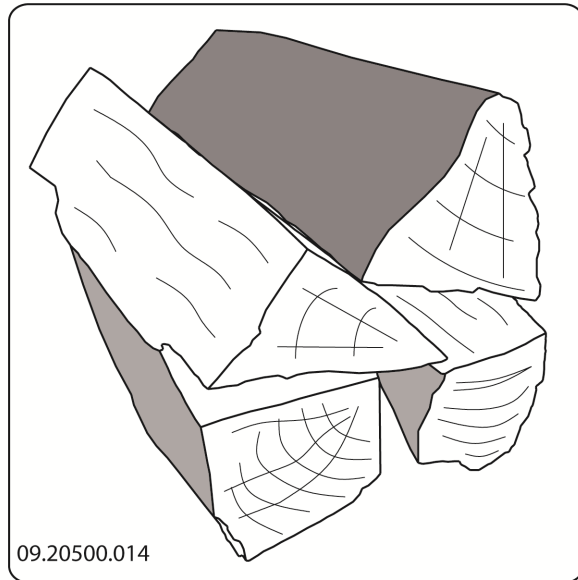
1. Slowly open the stove door.
2. Spread the charcoal evenly across the bottom of the stove base.
3. Stack a few logs on the charcoal.

### Open stacking



If the logs are stacked openly, the wood will burn quickly as the oxygen can reach each log easily. If you want to use the stove for a short while, make an open stack.

### Compact stacking



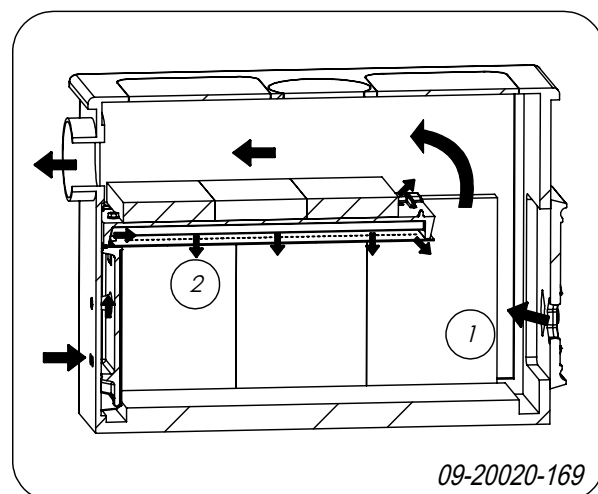
If the logs are stacked tightly, the wood will burn more slowly as the oxygen can only reach some logs easily. If you want to burn wood for a longer period, make a compact stack.

4. Close the door of the appliance.
5. Control the fire with the air slider in the door.

⚠ Fill the appliance half-way at most.

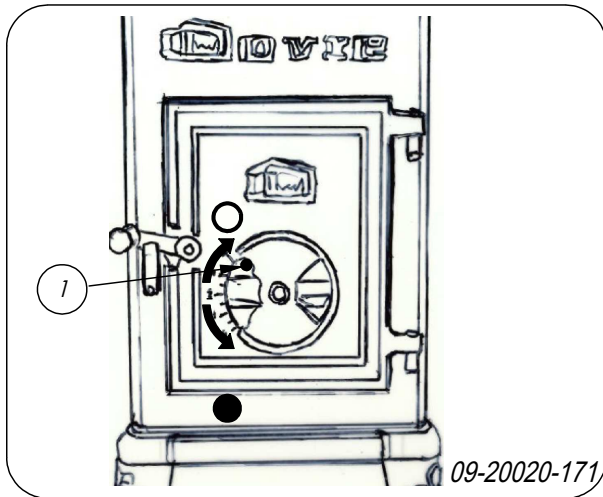
## Controlling combustion air

The appliance has various features for air control; see following figure.



The main air vent (1) regulates the fire.

The baffle plate has permanent vents (2) that allow for afterburning.



○ = Open      ● = Closed

### Advice

- ⚠ Never burn wood with an open door.
- ⚠ Stoke the fire regularly and thoroughly.

If you frequently burn at a low setting, tar and creosote may be deposited in the flue. Tar and creosote are highly combustible substances. Thicker layers of these substances may catch fire if the temperature in the chimney increases suddenly. By burning the fire at a high intensity on a regular basis, any layers of tar and creosote will disappear.

Burning at a low intensity can also cause tar to be deposited on the stove window and door. When the outside temperature is not very low, it is better to burn wood intensely for a few hours instead of having a low intensity fire for a long period of time.

- ▶ Control the air supply using the air vent in the door.
- ▶ Always open the door carefully.
- ▶ Close the door immediately after adding fuel.
- ▶ Topping up with a few logs regularly is better than adding many logs in one go.

### Extinguishing the fire

Do not add fuel and just let the fire go out. If a fire is damped down by reducing the air supply, harmful

substances will be released. For this reason, the fire should be allowed to go out naturally. Keep an eye on the fire until it has gone out. All air inlets can be closed once the fire has died completely.

### Removing ash

After the wood has been burnt, a relatively small amount of ashes is left over. This bed of ashes is a good insulating layer for the stove base plate and improves combustion. It is good to leave a thin layer of ashes on the stove base plate.

The flow of air through the fire plate must not be obstructed, however, and no ash may be allowed to accumulate behind a vermiculite inner plate. Remove the excess ash regularly.

You can remove the excess ash with the aid of a small shovel.

### Fog and mist

Fog and mist hinder the flow of flue gases through the flue. Smoke can blow back and cause a stench. If it is not strictly necessary, it is better not to use the stove in foggy and misty weather.

### Solving problems

Refer to the appendix "Diagnostic diagram" to resolve any problems in using the stove.

### Maintenance

Follow the maintenance instructions in this chapter to keep the stove in good condition.

### Chimney

In many countries, you are required by law to have your chimney checked and maintained.

- ▶ At the beginning of the heating season: have the chimney swept by an expert.
- ▶ During the heating season and after the chimney has not been used for a long time: have the chimney checked for soot deposits.
- ▶ After the heating season: seal off the chimney with a ball of paper.





## Cleaning and other regular maintenance

 Do not clean the stove when it is still warm.

- ▶ Clean the exterior of the stove with a dry lint-free cloth.


You can clean the stove interior thoroughly at the end of the heating season:


- ▶ First remove any vermiculite inner plates. See the chapter "Installation" for instructions on removing and installing the inner plates.
- ▶ If necessary, clean the air supply ducts.
- ▶ If the stove has a detachable baffle plate, remove the baffle plate at the top of the appliance and clean it.


### Checking fire-resistant inner plates

The fire-resistant inner plates are consumables and subject to wear. Check the fire-resistant inner plates frequently and replace them when necessary.

- ▶ See the chapter "Installation" for instructions on removing and installing the inner plates.

 The insulating vermiculite or chamotte inner plates may develop hairline cracks, but this does not affect their performance adversely.

 Cast-iron inner plates last a long time if you remove frequently the ash that can accumulate behind them. If accumulated ash behind the cast-iron plate is not removed, the plate will no longer be able to dissipate the heat to the surroundings and this may cause the plate to warp or crack.

 Never use the stove without the fire-resistant inner plates.

### Lubrication

Although cast-iron is slightly self-lubricating, you will still need to lubricate moving parts frequently.


- ▶ Lubricate the moving parts (such as guide systems, hinge pins, latches and air slides) with heat resistant grease that is available in the specialist trade.

### Touching-up the paint finish

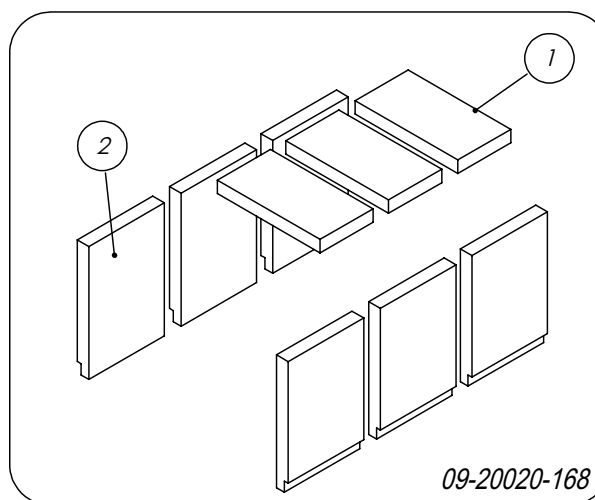
Small areas of damaged paint finish can be touched up with a spraying can of special heat-resistant paint finish available from your supplier.

### Checking the seal

- ▶ Check whether the door sealing rope is still in good condition and works well. The sealing rope is subject to wear and will need to be replaced over time.
- ▶ Check the appliance for air leaks. Close any chinks with stove sealant.

 Allow the sealant to harden fully before lighting the stove, as any moisture in the sealant will form bubbles, resulting in a new air leak.

### 300CB spare parts



Pos.	Part number	Description	Quantity
1	03.77520.000	upper side inner plate	3
2	03.77521.000	side inner plate	6

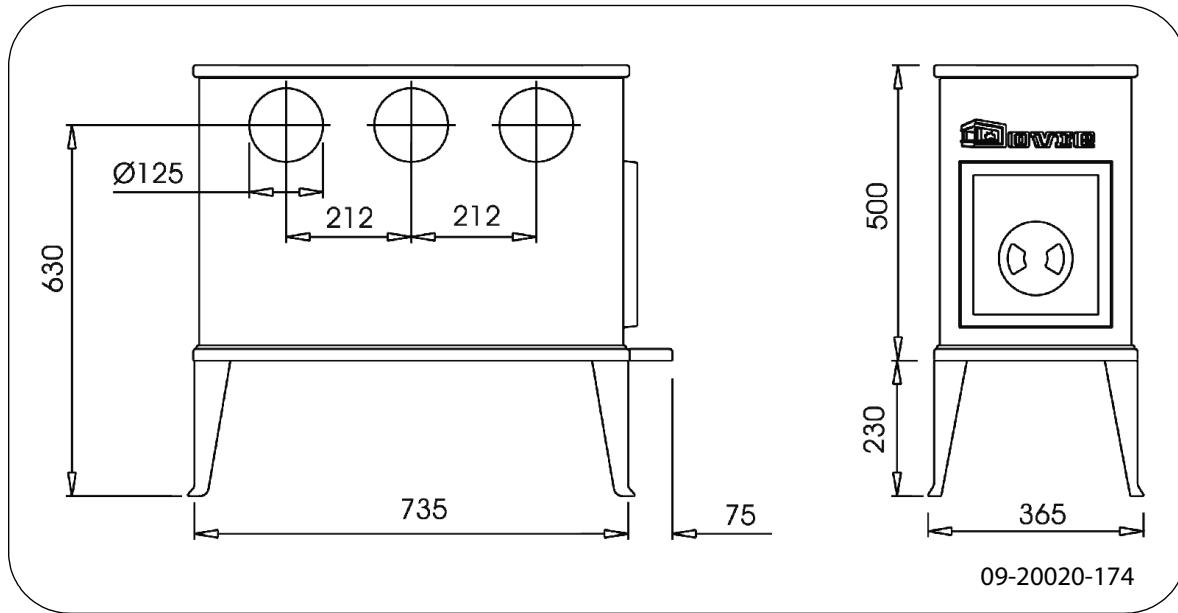
## Appendix 1: Technical Data

<b>Model</b>	<b>300CB</b>	<b>340CB</b>	<b>342CB</b>
Nominal output	9 kW	10 kW	10.5 kW
Flue connection (diameter)	125 mm	125 mm	125 mm
Weight	115 kg	160 kg	180 kg
Recommended fuel	Wood	Wood	Wood
Fuel property, max. length	60 cm	60 cm	60 cm
Mass flow of flue gasses	5.8 g/s	7.0 g/s	7.5 g/s
Temperature increase measured in the measuring section	301 °C	208 °C	196 °C
Temperature measured at appliance exit	384 °C	306 °C	280 °C
Minimum draught	12 Pa	12 Pa	12 Pa
CO emission (13%O <sub>2</sub> )	0.08 %	0.10 %	0.10 %
NOx emission (13% O <sub>2</sub> )	84 mg/Nm <sup>3</sup>	76 mg/Nm <sup>3</sup>	82 mg/Nm <sup>3</sup>
CnHm emission (13%O <sub>2</sub> )	52 mg/Nm <sup>3</sup>	142 mg/Nm <sup>3</sup>	127 mg/Nm <sup>3</sup>
Particulate emission	21 mg/Nm <sup>3</sup>	32 mg/Nm <sup>3</sup>	27 mg/Nm <sup>3</sup>
Efficiency	79.9 %	83.1 %	83.5 %

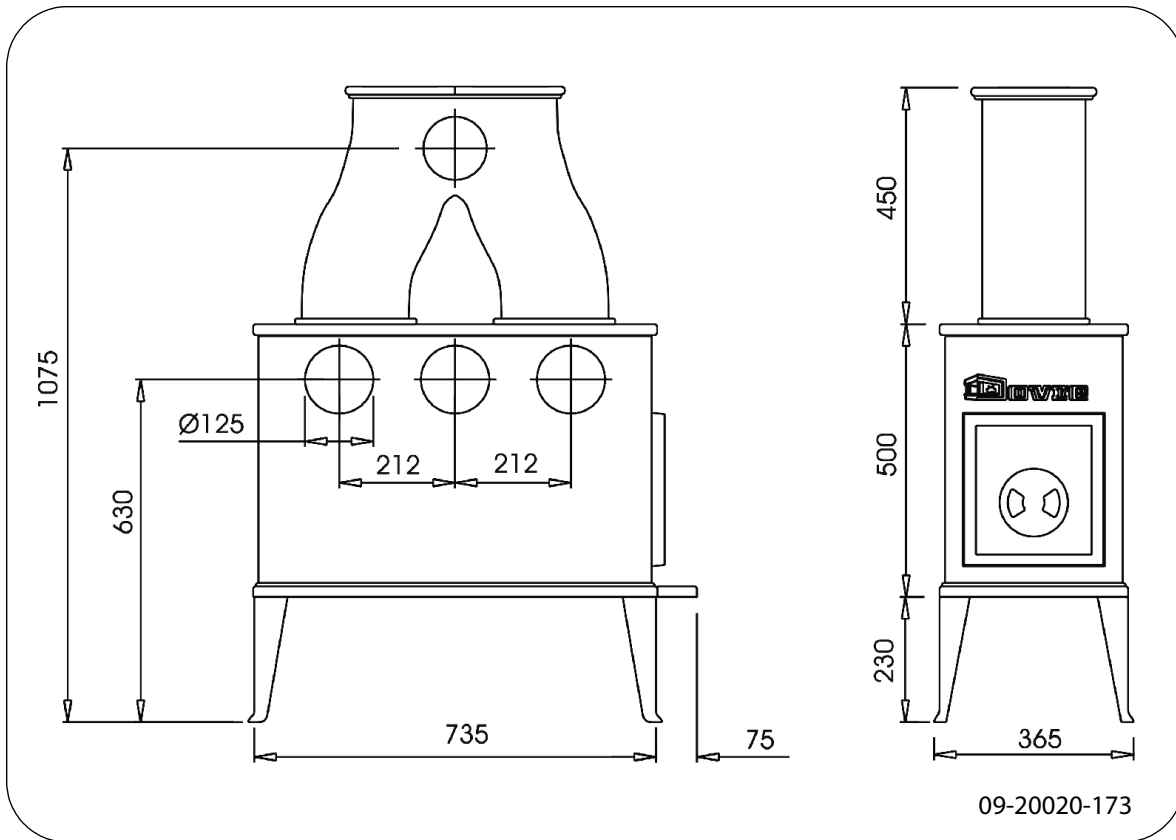


## Appendix 2: Dimensions

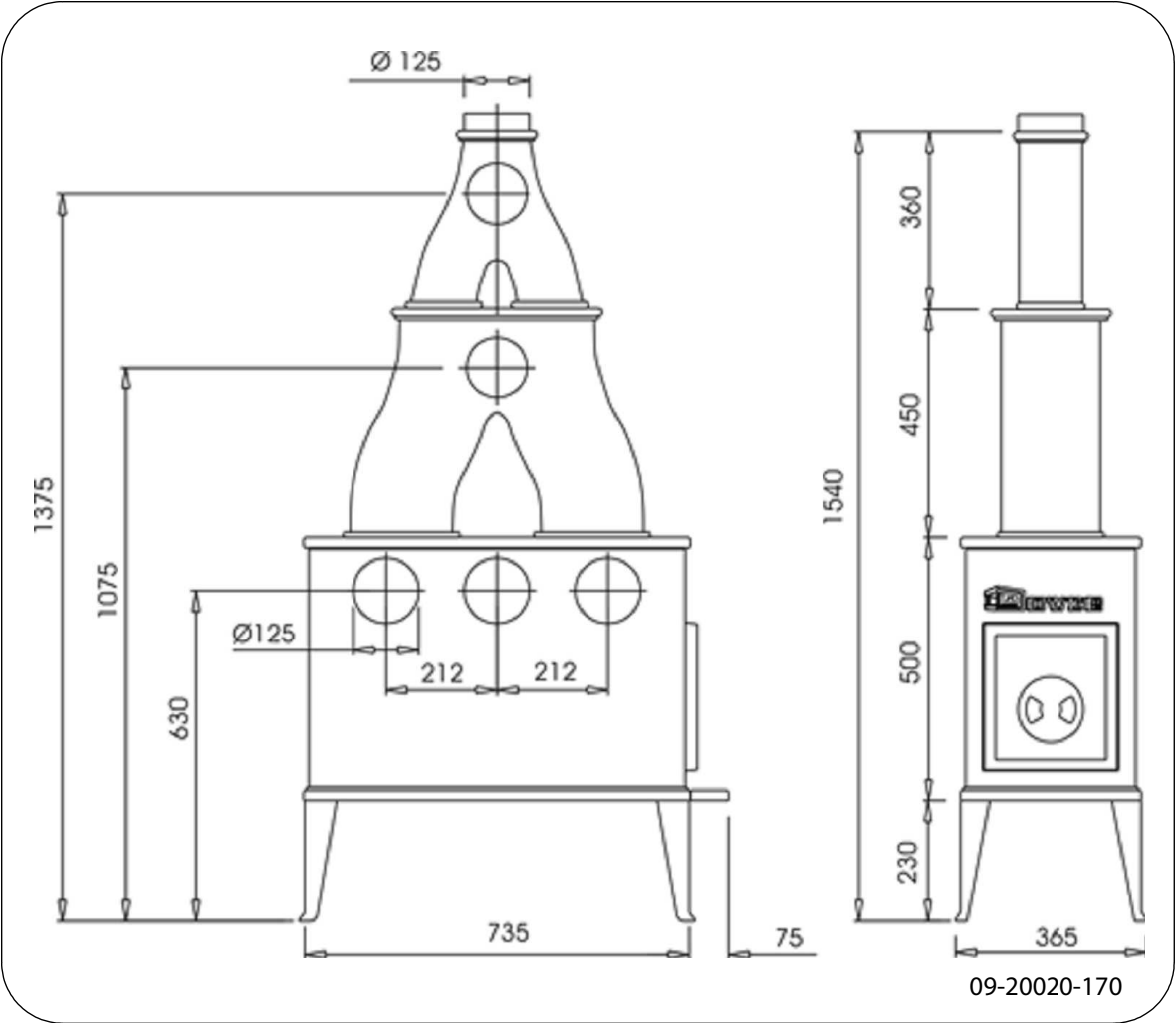
### 300CB



**300CB + 400 = 340CB**



**300CB + 400 = 340CB**

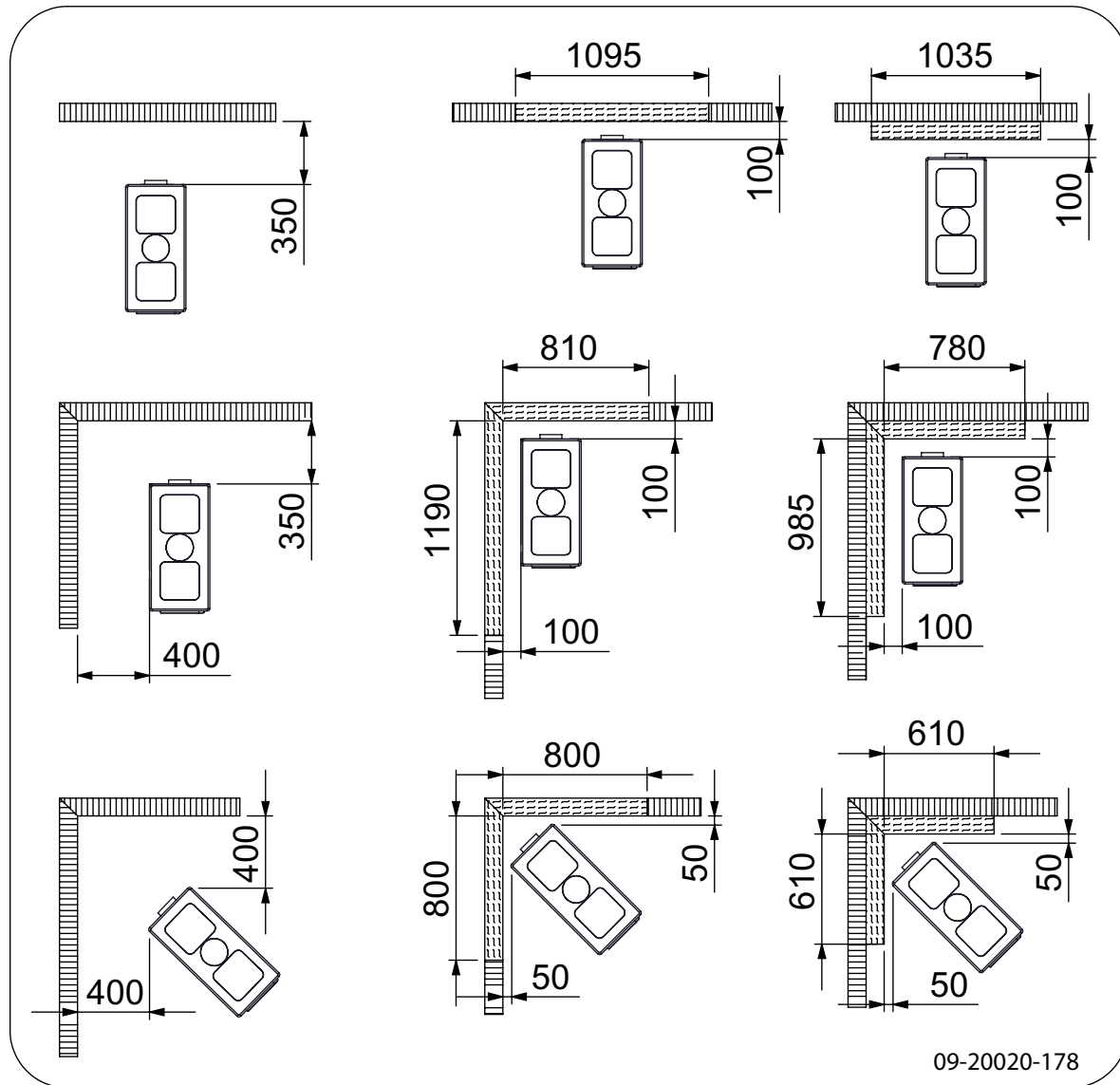




English



# Appendix 3: Distance from combustible material

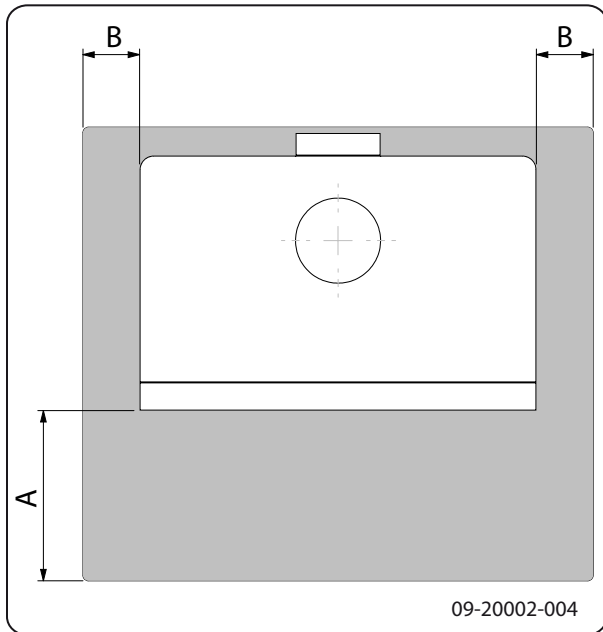
300CB/340CB/342CB - Minimum distances in millimetres



	Combustible material
	Incombustible material, thickness 100 mm



## 300CB - Dimensions of fireproof floor plate



### Minimum dimensions of fireproof floor plate

	A (mm)	B (mm)
Din 18891	500	300
Germany	500	300
Finland	400	100
Norway	300	100

## Appendix 4: Diagnosis diagram

					Problem	
●					Wood will not stay lit	
	●				Gives off insufficient heat	
		●			Smoke emissions into the room when adding wood	
			●		Fire in stove is too intense, is hard to adjust	
				●	Deposit on the glass	
					possible cause	possible solution
●	●	●		●	Insufficient draught	A cold flue usually fails to create sufficient draught. Follow the instructions for starting a fire in the 'Use' section; open a window.
●	●	●		●	Wood too damp	Use wood with no more than 20% moisture.
●	●	●		●	Logs too large	Use small pieces of kindling. Use split logs no larger than 30 cm in circumference.
●	●	●	●	●	Wood stacked incorrectly	Stack the logs in a way that allows adequate air flow between the logs (open stacking, see "Burning wood")
●	●	●		●	Chimney does not work properly	Check whether the chimney meets the requirements: at least 4 metres high, correct diameter, well-insulated, smooth inside, not too many bends, no obstructions in chimney (bird's nest, too much soot deposit), hermetically tight (no chinks).
●	●	●		●	Chimney stack incorrect	Sufficiently high above the roof, no obstacles in the vicinity
●	●	●	●	●	Air inlets set incorrectly	Open the air inlets completely.
●	●	●		●	Stove connected to the chimney incorrectly	Connection should be hermetically tight.
●	●	●		●	Vacuum in area in which the stove is installed	Switch off extraction systems.
●	●	●		●	Insufficient supply of fresh air	Provide an adequate air supply; if necessary use outside air connection.
●	●	●		●	Bad weather ? Inversion (reversed air flow in chimney because of a high outside temperature), extreme wind speeds	We recommend you don't use the appliance in the case of inversion. If required, install an extra hood on the flue to increase the draught.
		●			Draught in the living room	Avoid draught in the living room, do not place the appliance near a door or heating air ducts.
				●	Flames touch the glass	Make sure the wood is not positioned too close to the glass. Slide the primary air inlet cover closer to the "Closed" position.
			●		Stove is leaking air	Check the door seals and stove joints.



# Index

<b>A</b>		Connecting rear .....	7
Adding wood smoking stove .....	18	Control of air .....	9
Aerating the fire .....	10	Controlling air supply .....	10
Air control .....	9	Cover on flue .....	4
Air leak .....	11	Creosote .....	10
Ashes remove .....	10	<b>D</b>	
Attachment heat exchanger .....	5	Damp wood .....	8
Attachments 400-200 .....	7	Dimensions .....	13
<b>B</b>		Door sealing rope .....	11
Bearing capacity of floor .....	4	Draught .....	12
Burning appliance is hard to adjust .....	18	Drying wood .....	8
fire is too intense .....	18	<b>E</b>	
insufficient heat .....	18	Efficiency .....	12
topping up fuel .....	10	<b>F</b>	
Burning wood .....	9	Filling level of the appliance .....	9
adding logs .....	9	Finishing coat, maintenance .....	11
insufficient heat .....	10	Fire extinguishing .....	10
<b>C</b>		lighting .....	8
Carpet .....	4	Fire-resistant inner plates maintenance .....	11
Cast iron fire resistant .....	5	Fire going out .....	10
inner plates .....	5	Fire safety distance from combustible material .....	16
Chimney height .....	4	floor .....	4
sweep .....	10	furniture .....	4
Chimney fire prevention .....	10	walls .....	4
Chinks in appliance .....	11	Fireproof inner plates .....	8
Cleaning appliance .....	11	Floors bearing capacity .....	4
Cold hand mounting .....	7	fire safety .....	4
Combustible material distance from .....	16	Flue connecting to .....	8
Connecting dimensions .....	13	connection diameter .....	12
side .....	7	maintenance .....	10
Connecting upper side .....	7	requirements .....	3
		Flue gasses mass flow .....	12
		Fog, do not burn wood .....	10
		Fuel adding .....	9

necessary amount .....	10
suitable .....	8
topping up .....	10
unsuitable .....	8
wood .....	8

**G**

Glass deposit .....	18
---------------------	----

**H**

Handle mounting .....	7
Handle holder mounting .....	7
Heat exchanger .....	7
attachment .....	5
Heat, insufficient .....	10, 18
Hood on the flue .....	4

**I**

Inner plates	
cast iron .....	5
fireproof .....	8
vermiculite .....	5
Installing dimensions .....	13

**K**

Kindled fire .....	8
Kindling .....	18

**L**

Legs mounting .....	6
Lighting .....	8
Lubricant .....	11
Lubricate .....	11

**M**

Maintenance	
chimney .....	10
Clean appliance .....	11
fire-resistant inner plates .....	11
lubrication .....	11
sealing .....	11
measuring section .....	12
Mist, do not burn wood .....	10

**N**

Nominal output .....	10, 12
----------------------	--------

**P**

Paint finish .....	8
Particulate emission .....	12

**R**

Removing ash .....	10
Removing ashes .....	10

**S**

Screens deposit .....	18
Sealing rope for door .....	11
Smoke	
on first use .....	8
Smoke emissions into the room .....	3
Smoking stove .....	18
Softwood .....	8
Solving problems .....	10, 18
Stacking logs .....	9
Storing wood .....	8
Suitable fuel .....	8
Sweep chimney .....	10

**T**

Tar .....	10
Temperature .....	12
Temperature increase .....	12
Topping up with fuel .....	10

**U**

Unsuitable fuel .....	8
-----------------------	---

**V**

Ventilation .....	4
rule of thumb .....	4
Ventilation louvre .....	4
Vermiculite	
fire-resistant .....	5
Vermiculites inner plates	
warning .....	8



---

## W

Walls	
fire safety .....	4
Warning	
chimney fire .....	3, 8, 10
combustible materials .....	3
glass broken or cracked .....	3
hot surface .....	3
regulations .....	3
terms and conditions for insurance .....	3
ventilation .....	3-4
vermiculite inner plates .....	8
Weather conditions, do not burn wood .....	10
Weight .....	12
Wood .....	8
damp .....	8
drying .....	8
right sort .....	8
storing .....	8
will not stay lit .....	18



# Table des matières

<b>Introduction</b> .....	<b>2</b>
<b>Déclaration de conformité</b> .....	<b>2</b>
<b>Sécurité</b> .....	<b>3</b>
<b>Conditions d'installation</b> .....	<b>3</b>
Généralités .....	3
Cheminée .....	3
Ventilation de la pièce .....	4
Sols et murs .....	5
Description du produit .....	5
<b>Installation</b> .....	<b>5</b>
Préparation .....	5
Montage des pieds et du bac à cendres .....	7
Montage de la poignée et du bouton de commande .....	7
Préparation du raccordement au conduit de cheminée .....	7
Pose et raccordement .....	8
<b>Utilisation</b> .....	<b>8</b>
Première utilisation .....	8
Combustible .....	8
Allumage .....	9
La combustion au bois .....	9
Air de combustion insuffisant .....	10
Extinction du foyer .....	11
Décendrage .....	11
Brouillard et brume .....	11
Résolution problèmes .....	11
<b>Entretien</b> .....	<b>11</b>
Conduit de cheminée .....	11
Nettoyage et autre entretien régulier .....	11
Pièces de rechange 300CB .....	12
<b>Annexe 1 : Caractéristiques techniques</b> .....	<b>13</b>
<b>Annexe 2 : Dimensions</b> .....	<b>14</b>
<b>Annexe 3 : Distance d'éloignement avec des matériaux combustibles</b> .....	<b>17</b>
<b>Annexe 4 : Tableau de diagnostic</b> .....	<b>19</b>
<b>Index</b> .....	<b>20</b>

## Introduction

Chère utilisatrice, cher utilisateur,  
En achetant ce poêle DOVRE, vous avez opté pour un produit de qualité. Ce produit fait partie d'une nouvelle génération d'appareils de chauffage écologiques et économiques en énergie. Ces appareils utilisent de manière optimale la chaleur convective, ainsi que la chaleur rayonnante.

- ▶ Votre poêle DOVRE est fabriqué avec les moyens de fabrication les plus modernes. Si vous rencontrez un défaut quelconque sur votre appareil, vous pouvez toujours faire appel au service DOVRE.
- ▶ L'appareil ne doit jamais être modifié ; veuillez toujours utiliser des pièces d'origine.
- ▶ L'appareil est prévu pour être placé dans un logement. Il doit être raccordé hermétiquement à un conduit de cheminée fonctionnant correctement.
- ▶ Nous vous recommandons de faire appel à un chauffagiste agréé professionnel pour installer votre appareil.
- ▶ DOVRE décline toute responsabilité pour des problèmes ou des dommages dus à une installation incorrecte.
- ▶ Lors de l'installation et de l'utilisation, les consignes de sécurité décrites ci-après doivent toujours être respectées.

Ce mode d'emploi contient des informations concernant l'installation, l'utilisation et l'entretien en toute sécurité de l'appareil de chauffage DOVRE. Si vous souhaitez recevoir des informations complémentaires ou des spécifications techniques ou si vous rencontrez un problème lors de l'installation, veuillez d'abord contacter votre distributeur.

© 2013 DOVRE NV



## Déclaration de conformité



Organisme notifié : 2013

Par les présentes,

Dovre nv, Nijverheidsstraat -2381, B2381 Weelde, Belgique, déclare

que le poêle à bois 300CB a été produit conformément à la norme EN 13240.

Weelde, le 16-04-2013












T. Gehem


Les produits faisant l'objet d'une amélioration permanente, les spécifications de l'appareil livré pourront diverger de celles mentionnées dans cette brochure sans avis préalable.


DOVRE N.V.

Nijverheidsstraat 18 Tél. : +32 (0) 14 65 91 91  
2381 Weelde, Belgique Fax : +32 (0) 14 65 90 09  
Belgique E-mail : info@dovre.be

## Sécurité

-  Attention ! Toutes les consignes de sécurité doivent être strictement respectées.
-  Avant d'utiliser votre poêle, lisez attentivement les instructions pour l'installation, l'utilisation et l'entretien.
-  L'appareil doit être installé conformément à la législation et aux prescriptions nationales.
-  Toutes les dispositions régionales et les dispositions concernant les normes européennes et nationales doivent être respectées lors de l'installation de l'appareil.
-  Nous vous recommandons de faire installer le poêle par un installateur agréé. Ce spécialiste connaît les dispositions et les réglementations en vigueur.
-  L'appareil est conçu pour le chauffage. Toutes les surfaces, y compris la vitre et le conduit de raccordement peuvent être brûlantes (plus de 100 °C) ! Pour manipuler l'appareil, portez toujours un gant résistant à la chaleur ou utilisez une poignée main froide. Assurez-vous de garantir une protection suffisante lorsque de jeunes enfants, des personnes handicapées et des personnes âgées se trouvent à proximité de l'appareil.
-  Respectez impérativement les distances de sécurité entre le poêle et les matériaux inflammables
-  Ne placez jamais de rideaux, vêtements, linges ou autres matières combustibles sur ou à proximité du poêle.
-  Lorsque votre poêle fonctionne, n'utilisez jamais de produits explosifs ou facilement inflammables à proximité du poêle.
-  Prévenez tout départ de feu dans le conduit de cheminée en faisant ramoner régulièrement le conduit concerné. Ne laissez jamais le feu brûler avec la porte du poêle ouverte.
-  En cas de départ de feu dans le conduit de cheminée : fermez les arrivées d'air du poêle et appelez les pompiers.

 Si la vitre du poêle est brisée ou fendue, il faut la remplacer avant d'utiliser à nouveau l'appareil.

 Veillez à avoir une aération suffisante de la pièce où se trouve le poêle. Une aération insuffisante peut engendrer une combustion incomplète et l'échappement de gaz toxiques dans la pièce. Consultez le chapitre « conditions d'installation » pour de plus amples informations concernant l'aération.


## Conditions d'installation

### Généralités


- ▶ L'appareil doit être raccordé à un conduit de cheminée fonctionnant correctement.
- ▶ Pour les dimensions de raccordement : voir l'annexe « Caractéristiques techniques ».
- ▶ Informez-vous auprès d'un professionnel des pompiers et/ou de votre compagnie d'assurances pour connaître les éventuelles exigences et dispositions spécifiques.

### Cheminée

La cheminée est nécessaire pour :

- ▶ L'évacuation des gaz de combustion par tirage naturel.
  -  L'air chaud dans la cheminée est plus léger que l'air extérieur et s'élève donc dans le conduit de cheminée.
- ▶ L'aspiration d'air est nécessaire pour la combustion du combustible dans le poêle.

Une cheminée fonctionnant mal peut engendrer un retour de fumée lors de l'ouverture de la porte. Les dommages dus à un retour de fumée sont exclus de la garantie.

 Il est interdit de raccorder plusieurs appareils (la chaudière du chauffage central, par exemple) au même conduit de cheminée, sauf dans des cas précis prévus par la réglementation régionale ou nationale. Lors de deux raccordements, veillez en tout cas que la dif-

férence de hauteur entre les raccordements s'élève au moins à 200 mm.

Demandez à votre chauffagiste des conseils concernant la cheminée. Consultez la norme européenne EN13384 pour calculer correctement la configuration de la cheminée.

La cheminée doit satisfaire aux **conditions** suivantes :

► La cheminée doit être fabriquée en matériaux réfractaires, de préférence en acier inoxydable ou en céramique.

► La cheminée doit être étanche, bien propre et garantir un tirage suffisant.

**i** Un tirage/dépression de 15 - 20 Pa à l'allure nominale est idéal.

► La cheminée doit être aussi verticale que possible en partant de la sortie de l'appareil. Les changements de direction et les sections horizontales perturbent l'évacuation des gaz de combustion et peuvent créer une accumulation de suie.

► La section intérieure du conduit ne doit pas être trop importante, afin d'éviter un refroidissement trop important des gaz de combustion risquant de réduire le tirage.

► La cheminée doit de préférence présenter le même diamètre que le diamètre de la buse de raccordement.

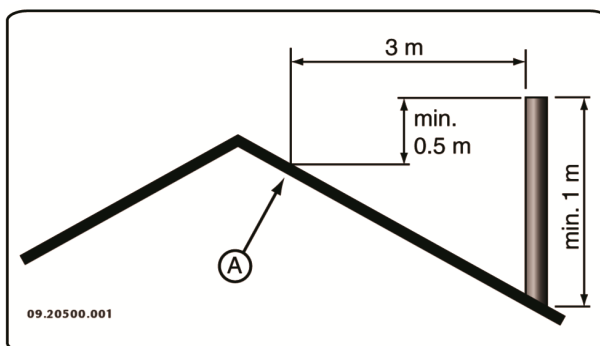
**i** Pour le diamètre nominal : voir l'annexe « Caractéristiques techniques ». Si le conduit de fumée est correctement isolé, le diamètre peut éventuellement être plus important (au maximum deux fois la section de la buse de raccordement).

► La section (surface) de conduit de fumée doit être constante. Les élargissements et (plus particulièrement) les rétrécissements perturbent l'évacuation des gaz de combustion.

► En cas de pose d'une mitre à la sortie de la cheminée : veillez à ce que la mitre ne réduise pas la sortie d'évacuation de la cheminée et qu'elle ne perturbe pas l'évacuation des gaz de combustion.

► La cheminée doit déboucher dans une zone non perturbée par des bâtiments, arbres ou autres obstacles avoisinants.

- La partie de la cheminée hors du toit doit toujours être isolée.
- La cheminée doit être d'au moins 4 mètres de haut.
- La règle de base est la suivante : 60 cm au-dessus du faîtage du toit.
- Si le faîtage du toit est éloigné de plus de 3 mètres de la cheminée : respectez les dimensions indiquées sur le croquis suivant. A = point le plus haut du toit à une distance de 3 mètres.



## Ventilation de la pièce

L'appareil a besoin d'air (oxygène) pour garantir une bonne combustion. L'appareil est alimenté en air de la pièce où il se trouve, par le biais d'admissions d'air réglables.

**⚠** Un manque d'aération peut engendrer une combustion incomplète et des gaz toxiques peuvent se répandre dans la pièce.

La règle de base est que l'alimentation en air doit être de 5,5 cm<sup>2</sup>/kW. Une aération supplémentaire est nécessaire dans les cas suivants :

- L'appareil est placé dans une pièce correctement isolée.
- Il existe une aération mécanique (VMC), un système d'aspiration central ou une hotte de cuisine dans une cuisine américaine, par exemple.









Vous pouvez créer une aération supplémentaire en plaçant une grille d'aération dans un mur donnant sur l'extérieur.

Veillez à ce que les autres appareils utilisant l'air (sèche-linge, second appareil de chauffage ou aérateur de salle de bain) aient une propre arrivée d'air extérieur ou soient éteints lorsque le poêle est allumé.

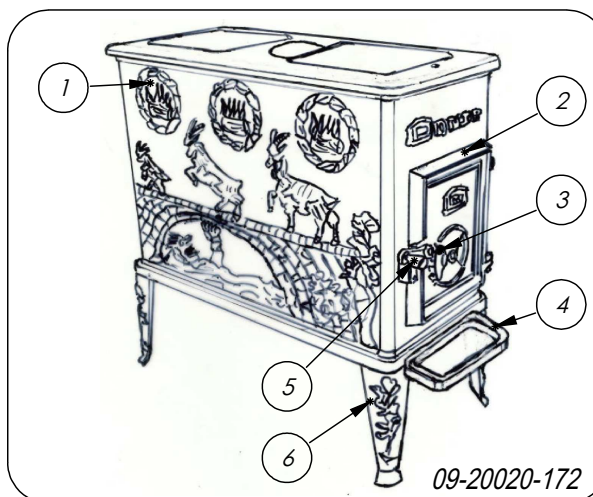


## Sols et murs

Le sol sur lequel l'appareil sera posé, doit présenter une force portative suffisante. Pour connaître le poids de l'appareil : voir l'annexe « Caractéristiques techniques ».

-  En cas de sol inflammable, posez une plaque de sol ininflammable pour le protéger contre la chaleur rayonnante. Voir l'annexe « Distance d'éloignement avec des matériaux inflammables ».
-  Placez le matériel inflammable comme le linoléum, les tapis, etc, sous le hourdis ignifuge.
-  Veillez à ce qu'il y ait une distance suffisante entre l'appareil et les matériaux inflammables, tels que parois et mobilier en bois.
-  La conduite de raccordement réfracte également de la chaleur. Assurez-vous qu'il y ait une distance ou une protection suffisante entre la conduite de raccordement et le matériel inflammable.  
La règle de base pour une conduite à simple paroi est une distance de trois fois le diamètre. Si la conduite est gainée, la distance à respecter est d'une fois le diamètre.
-  Les tapis doivent se trouver au moins à 80 cm du foyer.
-  Si le sol devant le poêle est inflammable, protégez-le avec un hourdis ignifuge, pour que les cendres éventuelles ne le brûlent pas. Le hourdis doit répondre aux normes nationales.
-  Pour les dimensions du hourdis ignifuge : voir l'annexe « Distance d'éloignement avec des matériaux inflammables ».
-  Pour toute autre exigence en matière sécurité contre l'incendie : voir l'annexe « Distance d'éloignement avec des matériaux inflammables ».

## Description du produit




1. Raccordement conduit des fumées
2. Porte
3. Registre de régulation d'air
4. Bac à cendres
5. Verrou
6. Pied

## Caractéristiques de l'appareil

- ▶ L'appareil peut être raccordé au conduit des fumées sur le côté, à l'arrière ou sur le dessus.
- ▶ Des embouts référence 400 - 200 qui font fonction d'échangeurs de chaleur sont disponibles pour l'appareil. Voir « Annexe 2 » : Dimensions" pour la mesure des embouts. Les embouts permettent de raccorder le poêle sur le côté ou sur le dessus.

## Installation

### Préparation

- ▶ Contrôler le poêle immédiatement à la réception en recherchant les dommages (de transport) et autres manquements éventuels.
-  En cas de manquements ou dommages (de transport) éventuellement constatés, n'utilisez pas le poêle et informez le fournisseur.

- ▶ Retirez les pièces démontables (plaques intérieures en vermiculite, déflecteur) de l'appareil avant d'installer ce dernier.

**i** Afin de faciliter la manipulation et de prévenir des endommagements, vous pouvez d'abord retirer toutes les pièces démontables de l'appareil.

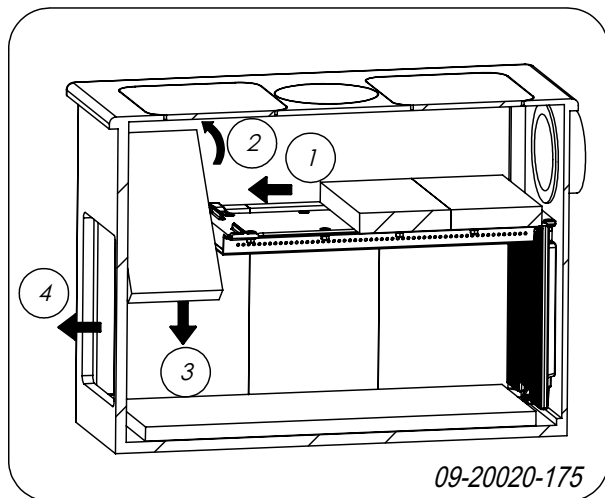
**!** Veillez bien à la position d'origine de ces pièces, afin de pouvoir les replacer correctement après l'installation.

## Retirer les plaques intérieures

**i** Les plaques intérieures en vermiculite sont d'un poids léger et sont généralement d'un coloris ocre à la livraison. Elles isolent la chambre de combustion, afin d'améliorer la combustion. Les plaques intérieures en fonte protègent la chambre de combustion et réfractent la chaleur dans l'environnement.

### Plaques intérieures dessus

1. Faites glisser la plaque intérieure qui se trouve sur le dessus du poêle vers l'avant (1) ; voir l'illustration suivante.

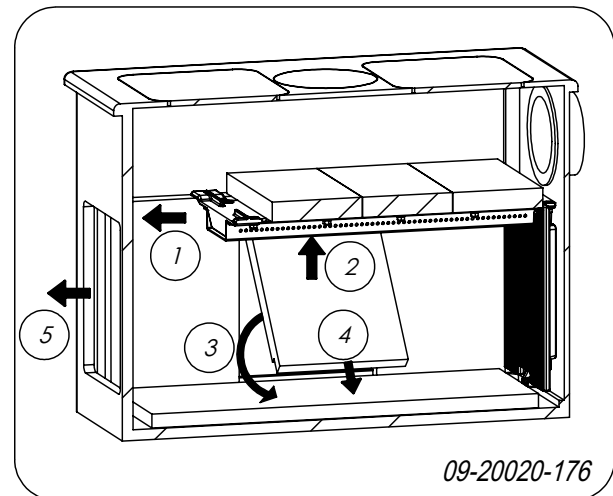


2. Poussez légèrement la plaque vers le haut de manière à la faire basculer obliquement (2).
3. Faites passer la plaque dans la partie inférieure de l'espace (3).
4. Retirez la plaque de l'appareil par l'ouverture de la porte (4).

5. Répétez les étapes (1) à (4) pour les deux autres plaques.

### Plaques intérieures latérales

1. Faites glisser, des deux côtés, la plaque intérieure située le plus en avant autant que possible vers l'avant (1) : voir l'illustration suivante.

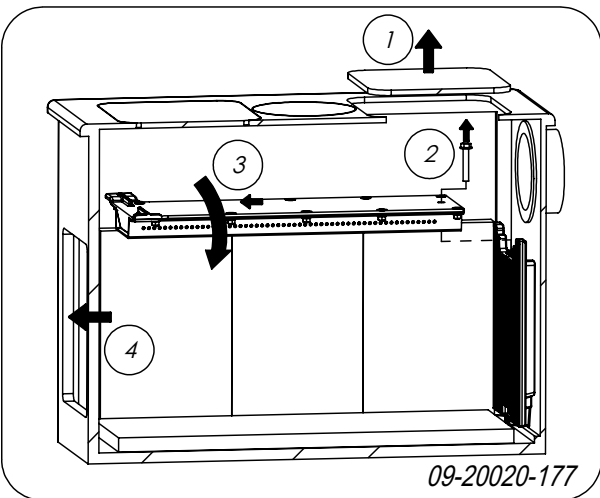


2. Poussez légèrement la deuxième plaque vers le haut (2) et faites-la basculer obliquement (3) et (4).
3. Retirez la plaque de l'appareil par l'ouverture de la porte (5).
4. Retirez la troisième plaque de la même manière que la deuxième en répétant les étapes (2) et (3).
5. Faites glisser la première plaque à la place de la deuxième et retirez-la de la même manière.

### Déflecteur (plaque tunnel d'air)

1. Retirez le couvercle situé le plus en arrière (1) ; voir l'illustration suivante. Vous avez accès à la chambre de combustion par le haut.

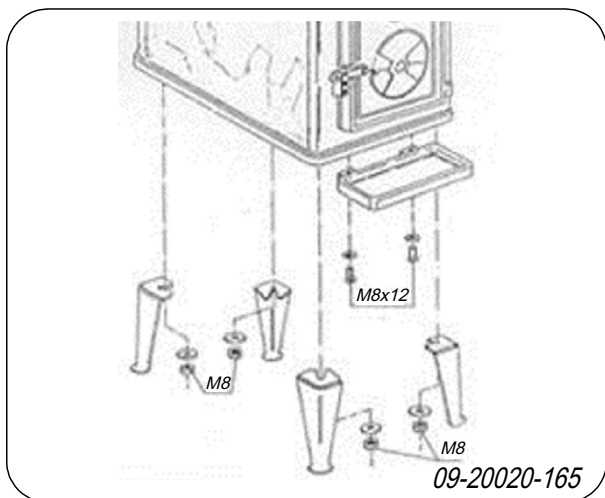




2. Dévissez le réflecteur à l'arrière en desserrant la vis M8 (13 mm) (2).
3. Soulevez le réflecteur à l'arrière.
4. Faites basculer le déflecteur (3) et laissez-le glisser vers le bas.
5. Retirez la plaque de l'appareil par l'ouverture de la porte (4).

## Montage des pieds et du bac à cendres

Montez les pieds de l'appareil ; voir illustration suivante.



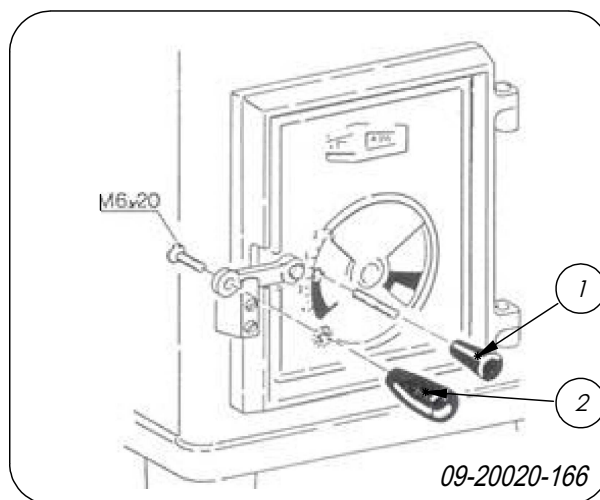
1. Couchez le poêle sur le côté.
2. Fixez les quatre pieds à la plaque de fond avec les rondelles et les écrous M8 qui se trouvent sur la plaque de fond.

3. Fixez le bac à cendres sous la plaque de fond sous la porte à l'aide des vis M8x12.
4. Redressez l'appareil sur ses pieds.

**⚠** Assurez-vous de soutenir l'appareil pendant le redressement pour éviter de mettre tout le poids sur les pieds.

## Montage de la poignée et du bouton de commande

Fixez la poignée avec la vis M6x20 fournie (2) à la pièce de réduction et le bouton de commande pour le réglage de l'air (1) ; voir l'illustration suivante.



## Préparation du raccordement au conduit de cheminée

Lors du raccordement du poêle à un conduit de cheminée, vous avez le choix entre un raccordement sur le côté, le dessus ou à l'arrière du poêle. Voir le paragraphe « Raccordement sur le côté, le dessus ou à l'arrière ». Il est également possible de réaliser un raccordement avec un embout 400-200 à commander séparément, voir paragraphe « Raccordement avec des embouts ».

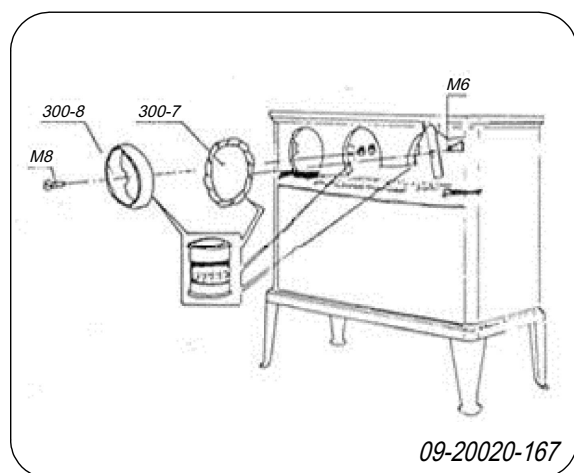
- ▶ À la livraison de l'appareil, aucune ouverture pour les gaz de fumée n'est présente.
- ▶ Le kit d'étanchéisation et les matériels de fixation sont fournis.



## Raccordement sur le côté, le dessus ou à l'arrière

Optez pour un raccordement de l'appareil à la cheminée sur le côté, le dessus ou à l'arrière.

1. Montez la buse de raccordement (300-8) sur l'ouverture pour les gaz de fumée que vous avez choisie avec deux vis et écrous M8 ; voir l'illustration suivante.
2. Appliquez pour l'étanchéisation (300-7) suffisamment de kit d'étanchéisation.
3. Fermez les autres possibilités de raccordement avec les couvercles de fermeture, les plaques de blocage et les vis M6 fournis.
4. Appliquez suffisamment de kit sur la surface de fermeture.



## Raccordement avec des embouts


En utilisant les embouts 400 et 200, la surface d'échange thermique du poêle est agrandie et le rendement du poêle est renforcé. Lors de l'utilisation des embouts disponibles en option, vous pouvez réaliser un raccordement latéral ou un raccordement sur le dessus par le biais de l'embout.

1. Retirez les couvercles qui se trouvent sur le dessus de l'appareil.
2. Placez l'embout sur les ouvertures réalisées.
3. Utilisez le kit de poêle fourni pour l'étanchéité entre l'embout et le poêle.
4. Suivez ensuite les instructions du paragraphe « Raccordement sur le côté, le dessus ou à

l'arrière » pour réaliser l'ouverture des gaz de fumée et monter la buse de raccordement fournie.

## Pose et raccordement

1. Placez l'appareil à l'endroit approprié, sur un sol plat et de niveau.
2. Raccordez hermétiquement le poêle au conduit de cheminée.
3. Remplacez toutes les pièces démontées au bon endroit sur l'appareil.

 Ne faites jamais fonctionner votre appareil si les plaques intérieures en vermiculite ne sont pas montées.

L'appareil est à présent prêt pour l'emploi.

## Utilisation

### Première utilisation

Lorsque vous utilisez le poêle pour la première fois, faites un feu intensif pendant quelques heures. Ce feu durcira la laque résistante à la chaleur. Cela peut toutefois générer de la fumée et une odeur inconfortable. Ouvrez éventuellement quelques minutes les portes et les fenêtres de la pièce dans laquelle se trouve le poêle.

### Combustible

Ce poêle est uniquement adapté pour brûler du bois naturel, scié et fendu et suffisamment sec.

N'utilisez jamais d'autres combustibles que celui prévu pour le poêle, car ils risquent d'endommager irrémédiablement le poêle.

Les combustibles suivants ne doivent jamais être utilisés car ils sont polluants, et peuvent encrasser intensivement l'appareil et le conduit de cheminée et engendrer un départ de feu dans le conduit de cheminée :

- ▶ Bois traités, tels que bois de démolition, bois peint, bois imprégné, bois conservé, contreplaqué et aggloméré.
- ▶ Plastique, vieux papier et déchets ménagers.

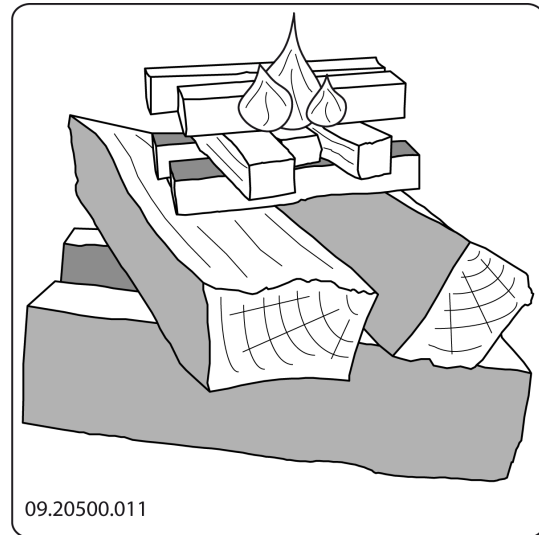
## Bois

- ▶ Utilisez de préférence du bois dur provenant d'essences feuillues telles que le chêne, le hêtre, le bouleau et les arbres fruitiers. Ces bois brûlent lentement avec des flammes douces et régulières. Le bois de conifères contient plus de résine, brûle plus rapidement et produit plus d'étincelles.
- ▶ Utilisez du bois sec d'un pourcentage d'humidité maximum de 20 %. Pour cela le bois doit avoir séché pendant 2 ans au moins.
- ▶ Sciez le bois à la mesure et fendez-le lorsqu'il est encore vert. Le bois vert se fend plus facilement et le bois fendu sèche mieux. Stockez le bois sous un auvent où le vent peut circuler.
- ▶ N'utilisez pas de bois mouillé. Le bois mouillé donne moins de chaleur car toute l'énergie va être consacrée à l'évaporation de l'humidité. Cela produit également beaucoup de fumée et des dépôts de suie sur la porte du poêle et dans le conduit de cheminée. La vapeur d'eau se condense dans le poêle et peut provoquer des fuites le long des joints du poêle et des tâches noires sur le sol de la pièce. La vapeur d'eau peut aussi se condenser dans le conduit de cheminée et former de la créosote. Le créosote est extrêmement inflammable et peut produire un départ de feu dans la cheminée.

## Allumage

Vous pouvez vérifier le tirage de la cheminée en allumant une boule de papier au-dessus du déflecteur du poêle. Si la cheminée est froide, le tirage dans le conduit de cheminée est souvent insuffisant et la fumée peut se répandre dans la pièce. Procédez comme suit pour allumer le poêle afin de prévenir le risque d'enfumage de la pièce.

1. Empilez deux couches de bûches de taille moyenne l'une sur l'autre en les croisant.
2. Empilez sur les bûches deux couches de bois d'allumage l'une sur l'autre en les croisant.
3. Posez un allume-feu dans la couche inférieure de bois d'allumage et allumez-le en suivant les instructions sur son emballage.



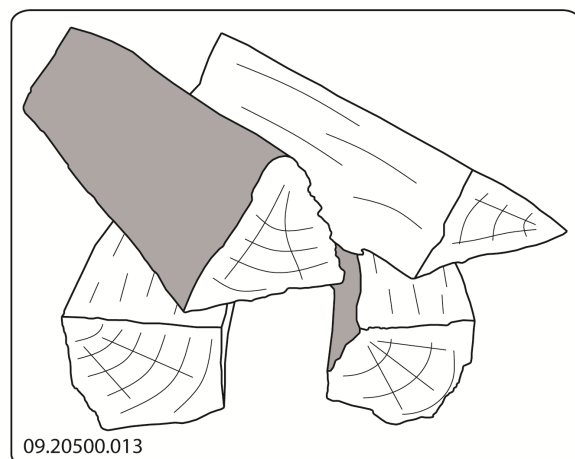
4. Fermez la porte du poêle et ouvrez entièrement le registre d'air dans la porte.
5. Laissez brûler le feu d'allumage jusqu'à ce qu'il y ait un lit de braises ardentes. Vous pouvez ensuite mettre un peu plus de combustible et régler le poêle, voir le paragraphe « La combustion au bois ».

## La combustion au bois

Après avoir suivi les instructions pour faire un feu d'allumage :

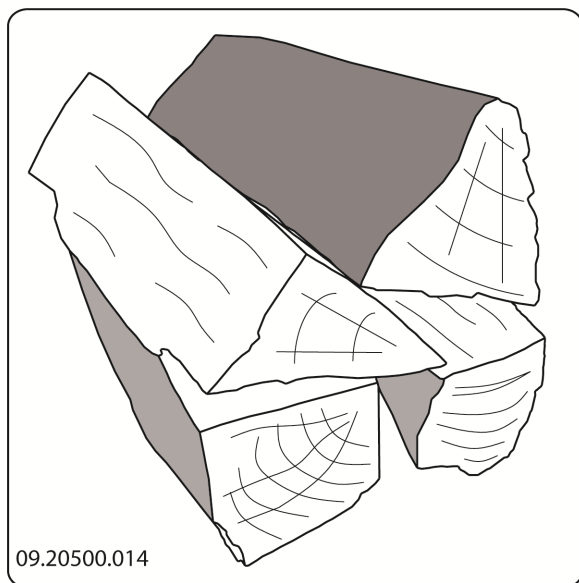
1. Ouvrez lentement la porte de l'appareil.
2. Étalez uniformément le lit de braises dans le fond du foyer.
3. Empilez quelques bûches sur le lit de charbon de bois.

### Empilage non serré




Quand le bois est empilé non serré, il brûlera vite du fait que l'oxygène pourra atteindre facilement chaque bûche. Un empilage de cette façon est recommandé si vous souhaitez chauffer pendant une période courte.

### Empilage serré



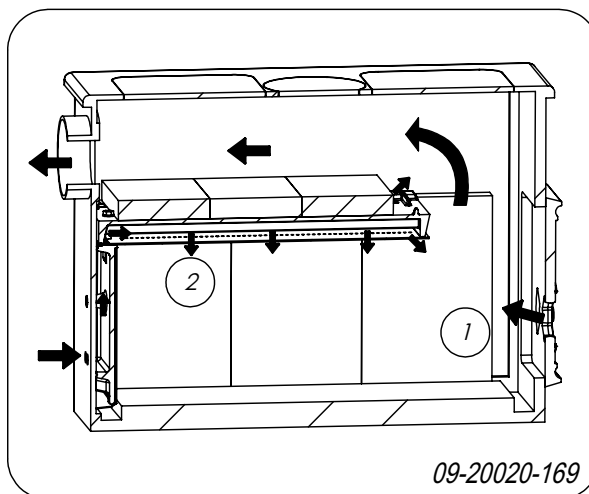
Quand le bois est empilé serré, il brûlera plus lentement du fait que l'oxygène ne pourra atteindre que quelques bûches. Un empilage serré est recommandé si vous souhaitez chauffer pendant une longue période.

4. Fermez la porte de l'appareil.
5. Réglez l'admission d'air avec le registre d'air dans la porte.

 Remplissez le corps de chauffe jusqu'à la moitié au maximum.

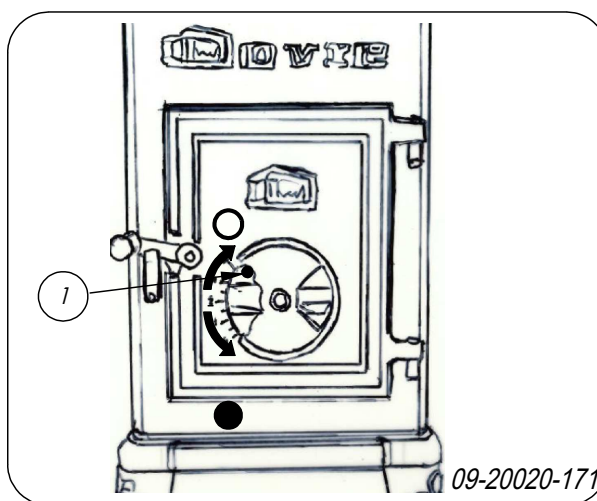
## Air de combustion insuffisant

Le poêle est doté de différents dispositifs pour régler l'air ; voir illustration suivante.





Le registre d'air principal (1) permet de régler le feu.

Le déflecteur est doté d'admissions d'air permanentes (2) assurant une double combustion parfaite.



○ = Ouvert      ● = Fermé

## Conseils

-  Ne laissez jamais le feu brûler avec la porte du poêle ouverte.
-  Faites régulièrement un feu intensif dans le poêle.

Lorsque l'on brûle du bois pendant une longue période à faible régime, il peut se former dans la cheminée des dépôts de goudron et de créosote. Le goudron et la créosote sont extrêmement inflammables. Quand ces dépôts deviennent trop importants, une augmentation

subite de la température de la cheminée peut provoquer un feu dans le conduit de cheminée. C'est pourquoi il est recommandé de faire régulièrement un feu bien vif, afin de faire disparaître ces dépôts éventuels de goudron et créosote.

En outre, en cas de feu trop faible, du goudron peut se déposer sur la vitre et la porte du poêle. En cas de température extérieure douce, il est préférable de faire un bon feu vif pendant quelques heures, plutôt que de faire fonctionner le poêle avec un feu faible pendant une longue période.

- ▶ Réglez l'admission d'air avec le registre d'air dans la porte.
- ▶ Ouvrez toujours la porte avec précaution.
- ▶ Après le remplissage, fermez directement la porte.
- ▶ Il est préférable d'ajouter régulièrement une petite quantité de bûches plutôt que d'en mettre une grande quantité d'un seul coup.

## Extinction du foyer

N'ajoutez plus de combustible et laissez le foyer s'éteindre de lui-même. Si la puissance du feu est diminuée en réduisant l'alimentation d'air, des gaz toxiques se dégagent. Pour cette raison, laissez toujours le foyer s'éteindre de lui-même. Surveillez le feu jusqu'à ce qu'il soit totalement éteint. Une fois le feu totalement éteint, vous pouvez fermer tous les registres d'air.

## Décendrage

Après la combustion du bois, une quantité de cendres relativement réduite reste dans l'appareil. Ce lit de cendres est un excellent isolant pour le fond du foyer et garantit une meilleure combustion. De ce fait, il est recommandé de laisser une fine couche de cendre sur le fond du foyer.

L'alimentation en air par le fond du foyer ne doit toutefois pas être perturbée et il faut prévenir toute accumulation de cendres derrière la plaque intérieure en vermiculite. Il faut donc éliminer régulièrement les cendres excédentaires.

Les cendres excédentaires peuvent être retirées avec une pelle.

## Brouillard et brume

Le brouillard et la brume perturbent l'évacuation des gaz de combustion au travers du conduit de cheminée. La fumée peut être rabattue dans la pièce et devenir très inconfortable. S'il n'est pas vraiment nécessaire de chauffer avec le poêle, il est recommandé de ne pas faire de feu en cas de brume ou brouillard.

## Résolution problèmes

Consulter l'annexe « Tableau de diagnostic » pour résoudre des problèmes éventuels pendant l'usage du poêle.

## Entretien


Pour conserver votre appareil en bon état, suivez les instructions d'entretien présentées dans ce chapitre.

## Conduit de cheminée

Dans de nombreux pays, la loi impose le contrôle et l'entretien par un professionnel des conduits de cheminée.

- ▶ Au début de la saison de chauffe : faites ramoner votre conduit de cheminée par un spécialiste agréé.
- ▶ Pendant la saison de chauffe et après une longue période d'inutilisation de la cheminée : faites contrôler les dépôts éventuels de suie dans le conduit de cheminée.
- ▶ À la fin de la saison de chauffe : bouchez le conduit de cheminée avec du papier journal.

## Nettoyage et autre entretien régulier

 Ne nettoyez pas votre poêle si celui-ci est encore chaud.

- ▶ Nettoyez l'extérieur du poêle avec un chiffon sec et non pelucheux.

À la fin de la saison de chauffe, vous pouvez nettoyer l'intérieur de l'appareil comme suit :

- ▶ Déposez tout d'abord éventuellement les plaques intérieures en vermiculite. Voir le chapitre «



Installation » pour consulter les instructions concernant la dépose et le remontage des plaques intérieures.

- ▶ Nettoyez éventuellement les canaux d'alimentation en air.
- ▶ En cas de déflecteur amovible : déposez le déflecteur qui se trouve au-dessus de l'appareil et nettoyez-le.

## Contrôle des plaques intérieures réfractaires

Les plaques intérieures réfractaires sont des pièces sujettes à l'usure. Les plaques intérieures en vermiculite sont fragiles. Ne heurtez pas les plaques intérieures avec les bûches. Contrôlez régulièrement les plaques intérieures et remplacez-les si nécessaire.

- ▶ Voir le chapitre « Installation » pour consulter les instructions concernant la dépose et le remontage des plaques intérieures.

**i** Les plaques intérieures isolantes en vermiculite ou en chamotte peuvent présenter des craquelures. Ces dernières ne nuisent cependant pas au bon fonctionnement des plaques.

**i** En éliminant régulièrement la cendre qui s'accumule éventuellement derrière les plaques intérieures en fonte permet de prolonger leur durée de vie. Si la cendre accumulée derrière une plaque en fonte n'est pas retirée, la plaque ne peut réfracter la chaleur dans l'environnement et risque de se déformer, voire se fendre.

**!** Ne faites jamais faire fonctionner votre appareil si les plaques intérieures réfractaires ne sont pas montées.

## Graissage

Bien que la fonte soit un métal autolubrifiant, vous devez régulièrement graisser les pièces mobiles.

- ▶ Graissez les pièces mobiles (telles que systèmes de guidage, charnières, verrous et réglettes d'air), avec de la graisse ininflammable disponible dans le commerce spécialisé.

## Réparation de la couche de finition

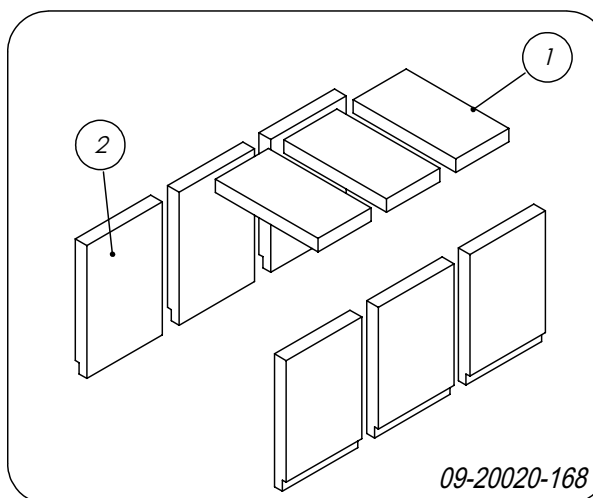
Les petits dommages de la laque peuvent être réparés avec un aérosol de laque spéciale résistant à la chaleur et disponible auprès de votre fournisseur.

## Contrôle de l'étanchéité

- ▶ Vérifiez que le cordon d'étanchéité ferme hermétiquement la porte. Le cordon d'étanchéité s'use et doit être remplacé à temps.
- ▶ Dépistez les fuites d'air éventuelles de l'appareil. Mastiquez les interstices éventuels avec du kit pour poêle.

**!** Avant d'allumer le poêle, laissez bien sécher le kit qui autrement gonflera à cause de l'humidité qu'il contient, provoquant une nouvelle fuite d'air.

## Pièces de rechange 300CB



Pos.	N° article	Description	Quantité
1	03.77520.000	plaque intérieure dessus	3
2	03.77521.000	plaque intérieure latérale	6



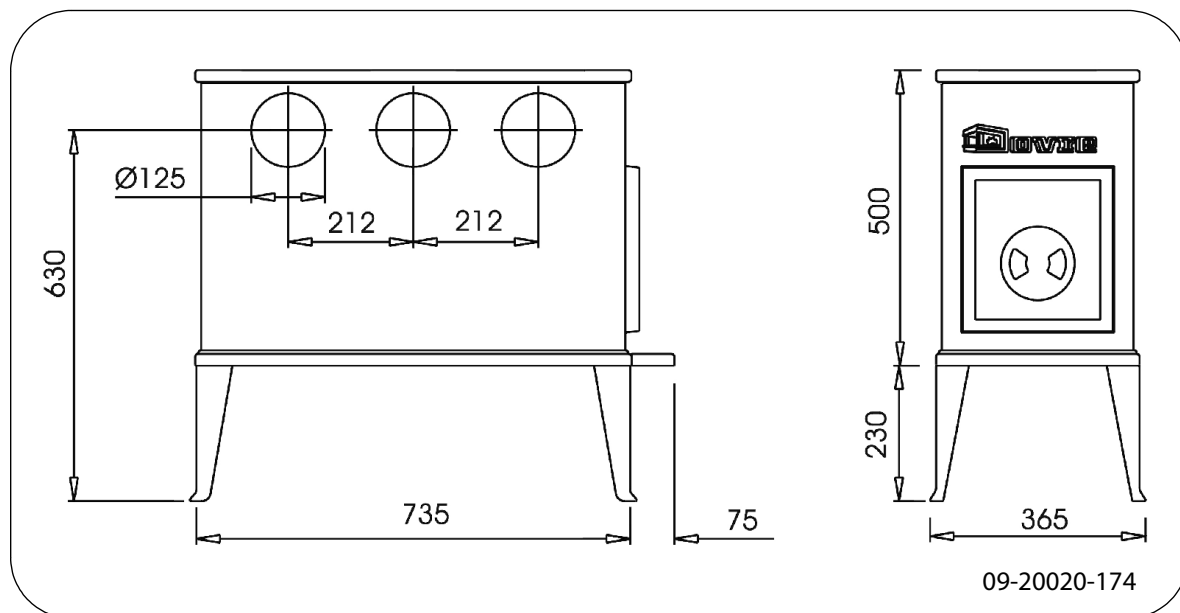


## Annexe 1 : Caractéristiques techniques

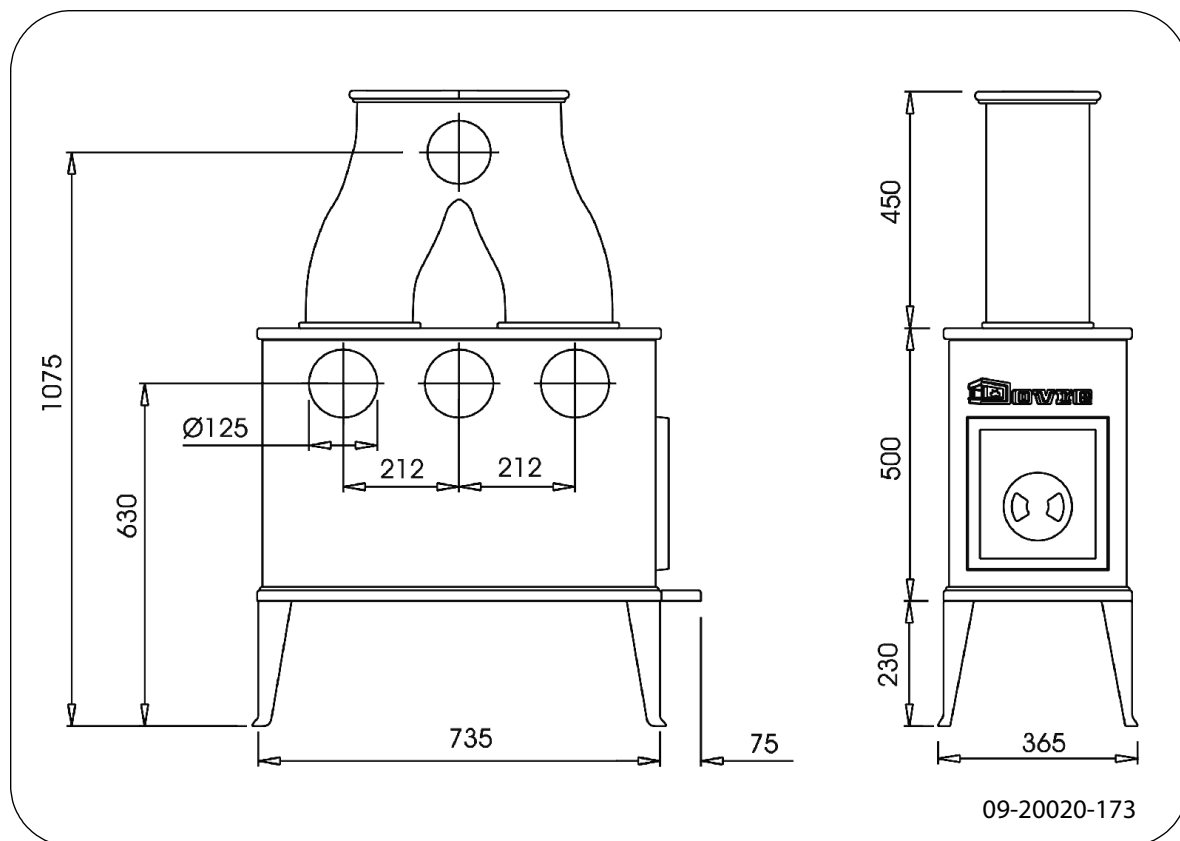
Modèle	300CB	340CB	342CB
Puissance nominale	9 kW	10 kW	10,5 kW
Raccordement au conduit de cheminée (diamètre)	125 mm	125 mm	125 mm
Poids	115 kg	160 kg	180 kg
Combustible recommandé	Bois	Bois	Bois
Caractéristique du combustible, longueur max.	60 cm	60 cm	60 cm
Débit massique de gaz de fumée	5,8 g/s	7,0 g/s	7,5 g/s
Augmentation de la température mesurée à la section de mesure	301 °C	208 °C	196 °C
Température mesurée à la sortie d'évacuation de l'appareil	384 °C	306 °C	280 °C
Tirage minimum	12 Pa	12 Pa	12 Pa
Émission CO (13 % O <sub>2</sub> )	0,08 %	0,10 %	0,10 %
Émission NOx (13 % O <sub>2</sub> )	84 mg/Nm <sup>3</sup>	76 mg/Nm <sup>3</sup>	82 mg/Nm <sup>3</sup>
Émission CnHm (13 % O <sub>2</sub> )	52 mg/Nm <sup>3</sup>	142 mg/Nm <sup>3</sup>	127 mg/Nm <sup>3</sup>
Émission de poussières	21 mg/Nm <sup>3</sup>	32 mg/Nm <sup>3</sup>	27 mg/Nm <sup>3</sup>
Rendement	79,9 %	83,1 %	83,5 %

## Annexe 2 : Dimensions

### 300CB



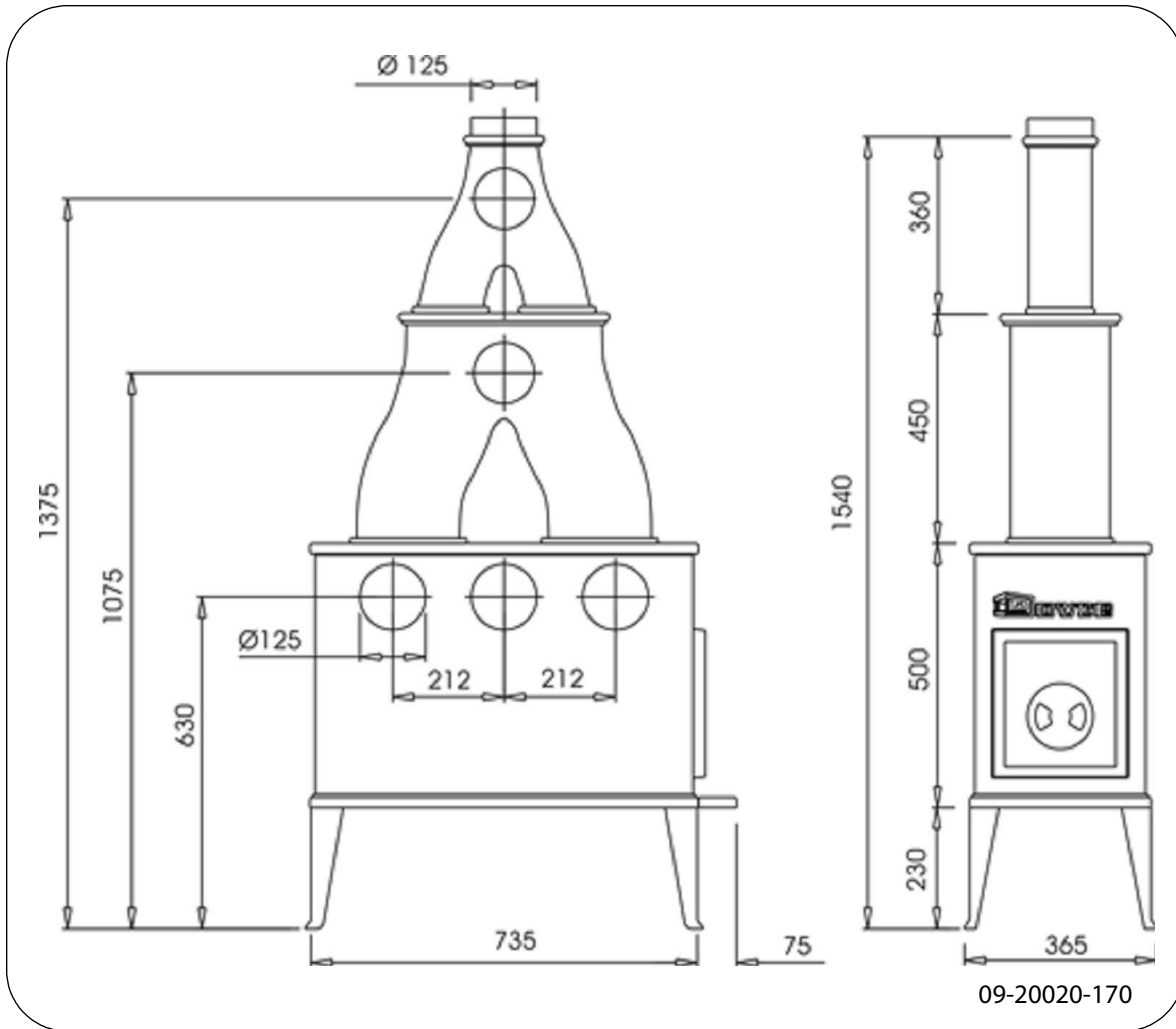
**300CB + 400 = 340CB**



Français

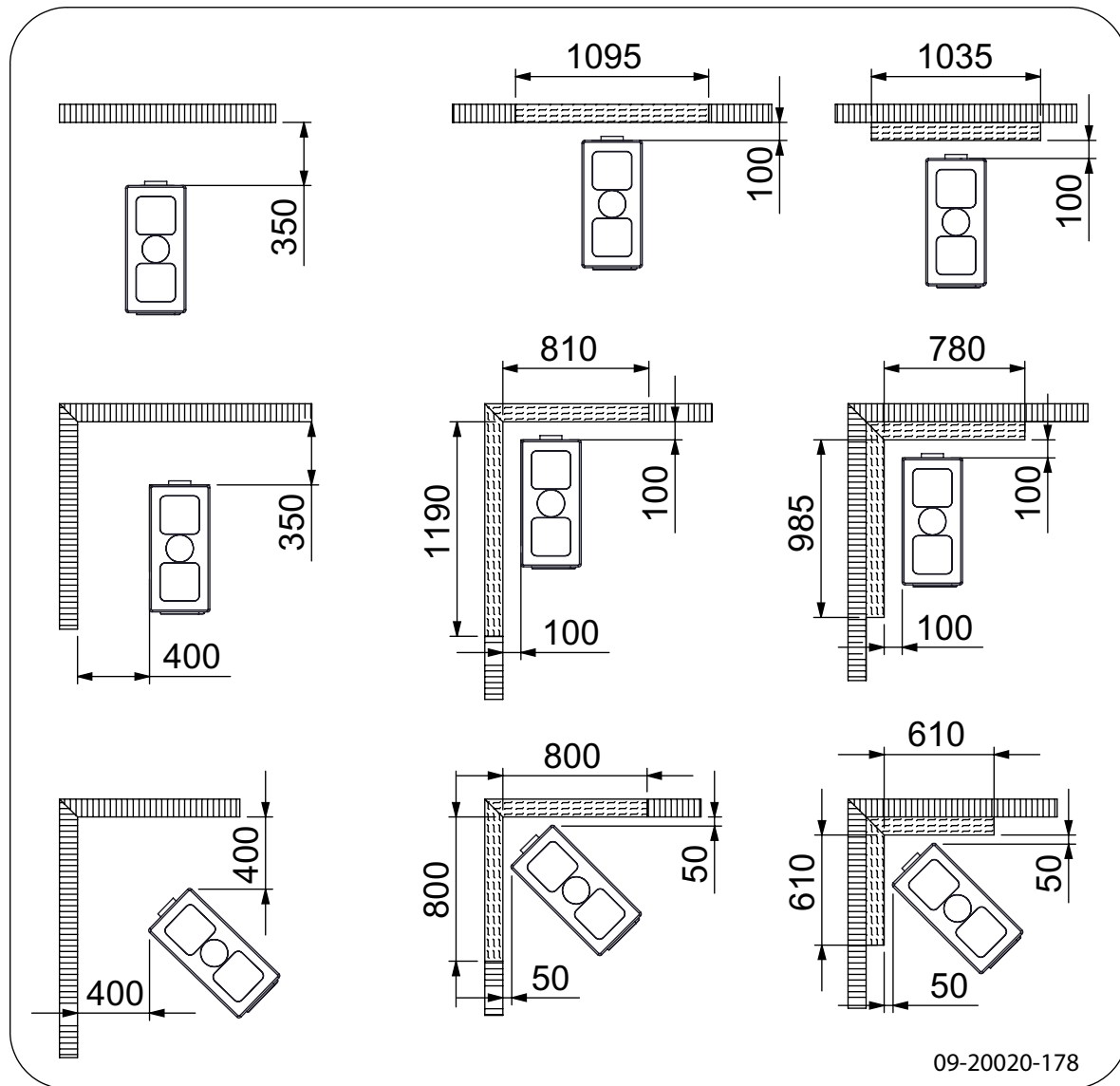




**300CB + 400 + 200 = 342CB**



# Annexe 3 : Distance d'éloignement avec des matériaux combustibles

300CB/340CB/342CB - Distances minimales en millimètres

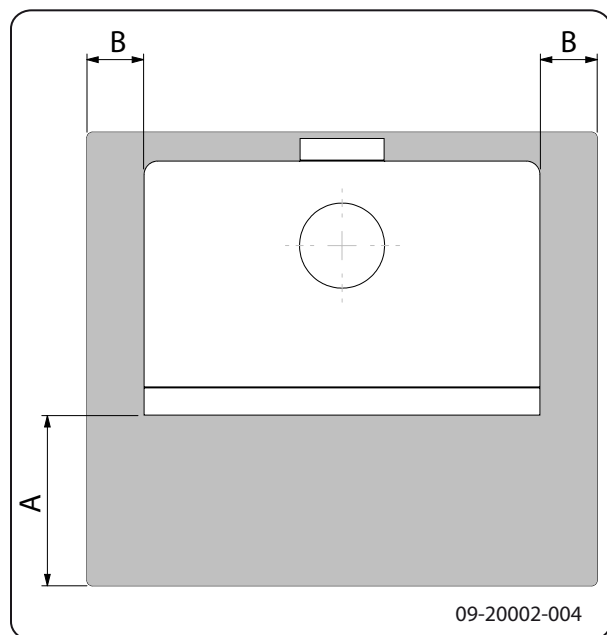


	Matériau combustible
	Matériau incombustible 100 mm

Français



## 300CB - Dimensions hourdis ignifuge



### Dimensions minimales hourdis ignifuge

	A (mm)	B (mm)
Din 18891	500	300
Allemagne	500	300
Finlande	400	100
Norvège	300	100

## Annexe 4 : Tableau de diagnostic

					Problème	
●					Le bois ne continue pas de brûler	
	●				Dégage une chaleur insuffisante	
		●			Retour de fumée lors du remplissage du poêle	
			●		Le feu est trop vif, impossible de bien régler le poêle	
				●	Dépôt sur la vitre	
					cause possible	solution éventuelle
●	●	●		●	Tirage insuffisant	Une cheminée froide présente souvent un tirage insuffisant. Pour allumer un feu, suivez les instructions données au chapitre « Utilisation » ; ouvrez une fenêtre.
●	●	●		●	Le bois est trop humide	Utilisez du bois à 20 % d'humidité maximum.
●	●	●		●	Dimensions du bois trop importantes	Utilisez du petit bois pour allumer votre feu. Utilisez des souches de bois fendues d'une circonférence maximale de 30 cm.
●	●	●	●	●	Le bois est mal empilé	Posez le bois en veillant à ce que suffisamment d'air puisse passer entre les bûches (empilage non serré, voir « La combustion au bois »).
●	●	●		●	Mauvais fonctionnement de la cheminée	Vérifiez que la cheminée satisfait aux conditions suivantes : 4 mètres de haut minimum, diamètre approprié, isolation correcte, intérieur du conduit lisse, sans trop de coudes, aucune obstruction (nid d'oiseaux, dépôt de suie important), hermétique (sans interstices).
●	●	●		●	Sortie de la cheminée inadéquate	Doit être suffisamment haute au-dessus du toit, dans une zone dégagée.
●	●	●	●	●	Réglage inadéquat des alimentations d'air	Ouvrez entièrement les alimentations d'air.
●	●	●		●	Raccordement inadéquat du poêle au conduit de cheminée	Le raccordement doit être hermétique.
●	●	●		●	Dépression dans la pièce où le poêle est installé	Désactivez les systèmes d'aspiration.
●	●	●		●	Alimentation insuffisante en air frais	Prévoyez une alimentation en air frais suffisante, utilisez si nécessaire un raccordement d'air extérieur.
●	●	●		●	Conditions météorologiques défavorables ? Inversion (flux d'air inversé dans la cheminée du fait d'une température extérieure élevée), fortes rafales de vent	En cas d'inversion du flux d'air, l'usage de l'appareil est déconseillé. Posez si nécessaire une hotte aspirante sur la cheminée.
		●			Courant d'air dans la pièce	Évitez les courants d'air dans la pièce, évitez de poser le poêle à proximité d'une porte ou de gaines d'air de chauffage.
				●	Les flammes touchent la vitre	Veillez à ce que le bois ne se trouve pas trop près de la vitre. Fermez un peu plus l'arrivée d'air primaire.
			●		De l'air s'échappe du poêle	Vérifiez les fermetures de la porte et les joints de l'appareil.

# Index

<b>A</b>	
Ajout de combustible .....	11
Allumage .....	9
Augmentation de la température section de mesure .....	13
Avertissement	
aération .....	3
conditions d'assurances .....	3
consignes .....	3
départ de feu dans le conduit de cheminée ..3, 10	
feu dans le conduit de fumée .....	8
matériaux combustibles .....	3
plaques intérieures en vermiculite .....	8
surface brûlante .....	3
ventilation .....	4
vitre brisée ou fendue .....	3
<b>B</b>	
Bois .....	9
conservation .....	9
essence adaptée .....	9
mouillé .....	9
ne brûle pas .....	19
séchage .....	9
Bois d'allumage .....	19
Bois de conifères .....	9
Bois mouillé .....	9
Brouillard, ne pas faire de feu .....	11
Brume, ne pas faire de feu .....	11
<b>C</b>	
Capacité de charge du sol .....	5
Chaleur, insuffisante .....	11, 19
Cheminée	
conditions .....	4
diamètre de raccordement .....	13
Combustible	
adapté .....	8
ajout .....	11
bois .....	9
inadapté .....	8
quantité nécessaire .....	11
remplissage .....	10
Combustible adapté .....	8
Combustible inadapté .....	8

Combustion .....	9
ajout de combustible .....	11
chaleur insuffisante .....	11, 19
feu trop vif .....	19
impossible de bien régler le poêle .....	19
remplissage du combustible .....	9
Conditions météorologiques, ne pas faire de feu 11	
Conduit de cheminée	
entretien .....	11
raccordement .....	8
Cordon d'étanchéité de la porte .....	12
Couche de finition, entretien .....	12
Créosote .....	10
<b>D</b>	
Décendrage .....	11
Dimensions .....	14
<b>É</b>	
Échangeur de chaleur .....	8
embout .....	5
<b>E</b>	
Embout	
échangeur de chaleur .....	5
Embouts 400-200 .....	8
Emission de poussières .....	13
Empilage des bûches .....	9
Entretien	
conduit de cheminée .....	11
étanchéité .....	12
graissage .....	12
nettoyer le poêle .....	11
plaques intérieures réfractaires .....	12
Éteindre le foyer .....	11
<b>F</b>	
Feu	
allumage .....	9
Feu d'allumage .....	9
Fonte	
plaques intérieures .....	6
réfractaire .....	6
Foyer	
extinction .....	11
Fuite d'air .....	12





Fumée	
lors de la première utilisation .....	8

**G**

Gaz de fumée	
débit massique .....	13
Goudron .....	10
Graissage .....	12
Graisse pour graissage .....	12
Grille de ventilation .....	4

**H**

Hauteur de remplissage du poêle .....	10
---------------------------------------	----

**I**

Interstices dans l'appareil .....	12
-----------------------------------	----

**L**

Laque .....	8
-------------	---

**M**

Main froide	
montage .....	7
matériaux combustibles	
distance entre .....	17
Mise en place	
dimensions .....	14
Mitre de cheminée .....	4
Mitre sur la cheminée .....	4
Murs	
sécurité incendie .....	5

**N**

Nettoyage	
poêle .....	11

**O**

Oxygénation du feu .....	11
--------------------------	----

**P**

Pieds	
montage .....	7
Plaques intérieures	
en fonte .....	6
réfractaires .....	8

vermiculite

Vermiculite

**réfractaires 6**

Plaques intérieures en vermiculite	
avertissement .....	8
Plaques intérieures réfractaires	
entretien .....	12
Poids .....	13
Poignée	
montage .....	7
Porte	
cordon d'étanchéité .....	12
Prévenir un départ de feu dans le conduit de che- minée .....	10
Problèmes éventuels .....	11
Puissance nominale .....	11, 13

**R**

Raccordement	
arrière .....	8
côté .....	8
dessus .....	8
dimensions .....	14
Ramonage du conduit de cheminée .....	11
Réglage de l'admission d'air .....	11
Réglage de l'air .....	10
Réglage de l'air de combustion .....	10
Remplissage en matériau combustible	
retour de fumée .....	19
Rendement .....	13
Résolution de problèmes .....	19
Retirer	
cendres .....	11
Retirer les cendres .....	11
Retour de fumée .....	3, 19

**S**

Séchage du bois .....	9
Sécurité incendie	
distance entre le poêle et les matériaux com- bustibles .....	17
meubles .....	5
murs .....	5
sol .....	5



---

Sols	
capacité de charge .....	5
sécurité incendie .....	5
stockage du bois .....	9
Support de poignée	
montage .....	7

### T

Tapis .....	5
Température .....	13
Tirage .....	13

### V

Ventilation .....	4
règle de base .....	4
Verre	
dépôt .....	19
Vitres	
dépôt .....	19

# Inhaltsverzeichnis

<b>Einleitung</b> .....	<b>2</b>
<b>Konformitätserklärung</b> .....	<b>2</b>
<b>Sicherheit</b> .....	<b>3</b>
<b>Installations-bedingungen</b> .....	<b>3</b>
Allgemeines .....	3
Schornstein .....	3
Belüftung des Raums .....	4
Boden und Wände .....	5
Produktbeschreibung .....	5
<b>Installation</b> .....	<b>5</b>
Vorbereitung .....	5
Montage der Beine und des Asche- nauffangbehälters .....	7
Montage von Handgriff und Bedienungsknopf .....	7
Schornsteinanschluss vorbereiten .....	7
Aufstellen und anschließen .....	8
<b>Inbetriebnahme</b> .....	<b>8</b>
Erste Inbetriebnahme .....	8
Brennstoff .....	8
Anzünden .....	9
Heizen mit Holz .....	9
Regelung der Verbrennungsluft .....	10
Löschen des Feuers .....	11
Entaschen .....	11
Nebel .....	11
Eventuelle Probleme .....	11
<b>Wartung</b> .....	<b>11</b>
Schornstein .....	11
Reinigung und andere regelmäßige Instand- haltungsmaßnahmen .....	11
Ersatzteile 300CB .....	12
<b>Anlage 1: Technische Daten</b> .....	<b>13</b>
<b>Anlage 2: Abmessungen</b> .....	<b>14</b>
<b>Anlage 3: Abstand zu brennbarem Material</b> .....	<b>17</b>
<b>Anlage 4: Diagnoseschema</b> .....	<b>19</b>
<b>Index</b> .....	<b>20</b>



## Einleitung

Sehr geehrte(r) Benutzer(in),  
Mit dem Kauf dieses Heizgeräts von DOVRE haben Sie sich für ein hochwertiges Produkt entschieden. Dieses Produkt gehört zu einer neuen Generation energiesparender und umweltfreundlicher Heizgeräte. Diese Geräte nutzen sowohl Konvektionswärme als auch Strahlungswärme.

- ▶ Ihr DOVRE-Gerät wurde mithilfe der modernsten Produktionsmittel gefertigt. Sollte Ihr Gerät wider Erwarten dennoch einen Mangel aufweisen, können Sie sich jederzeit an den DOVRE-Service wenden.
- ▶ Das Gerät darf nicht verändert werden; verwenden Sie stets Original-Ersatzteile.
- ▶ Das Gerät ist zum Aufstellen in einem Wohnraum gedacht. Es muss hermetisch dicht an einen gut funktionierenden Schornstein angeschlossen werden.
- ▶ Wir empfehlen, das Gerät durch einen qualifizierten Techniker installieren zu lassen.
- ▶ DOVRE übernimmt keinerlei Haftung für Probleme oder Schäden, die auf eine inkorrekte Installation zurückzuführen sind.
- ▶ Bei Installation und Verwendung müssen die nachfolgend aufgeführten Sicherheitsvorschriften beachtet werden.

Diese Anleitung erläutert, wie Sie das DOVRE-Heizgerät sicher installieren, verwenden und warten. Wenn Sie weitergehende Informationen und technische Daten benötigen oder ein Installationsproblem haben, wenden Sie sich bitte zuerst an Ihren Lieferanten.

© 2013 DOVRE NV



## Konformitätserklärung



Benachrichtigte Behörde: 2013

Hiermit erklärt

Dovre nv, Nijverheidsstraat 18, B-2381 Weelde,

dass die Holz-Feuerstätte 300CB gemäß EN 13240 hergestellt wurde.

Weelde 16.04.2013

T. Gehem

A handwritten signature in black ink, appearing to read 'T. Gehem', written over a horizontal line.

Da die Produkte kontinuierlich verbessert werden, können die Spezifikationen des gelieferten Geräts ohne vorherige Ankündigung von den Angaben in dieser Broschüre abweichen.


DOVRE N.V.


Nijverheidsstraat 18 Tel.: +32 (0) 14 65 91 91


B-2381 Weelde Fax: +32 (0) 14 65 90 09

Belgien E-Mail: info@dovre.be

# Sicherheit

-  Achtung! Alle Sicherheitsvorschriften müssen strikt eingehalten werden.
-  Lesen Sie die dem Gerät beiliegenden Anleitungen zu Installation, Inbetriebnahme und Pflege sorgfältig durch, bevor Sie das Gerät in Betrieb nehmen.
-  Das Gerät muss gemäß den in Ihrem Land geltenden gesetzlichen Bestimmungen installiert werden.
-  Alle lokalen Bestimmungen sowie Bestimmungen aufgrund von EU-Normen müssen bei der Installation des Geräts beachtet werden.
-  Vorzugsweise sollte das Gerät von einem dazu befugten Techniker installiert werden. Dieser kennt alle geltenden Bestimmungen und Vorschriften.
-  Das Gerät wurde zu Heizungszwecken entwickelt. Alle Oberflächen, einschließlich Glas und Anschlussrohr, können sehr heiß werden (mehr als 100°C)! Verwenden Sie bei der Bedienung eine "kalte Hand" oder hitzebeständige Handschuhe. Für eine hinreichende Abschirmung sorgen, wenn sich kleine Kinder, Behinderte oder Ältere in der Nähe des Geräts aufhalten.
-  Die Sicherheitsabstände zu brennbarem Material müssen strikt eingehalten werden.
-  Legen Sie keine Gardinen, Kleider, Wäschestücke oder andere brennbare Materialien auf oder neben das Gerät.
-  Verwenden Sie während des Betriebs Ihres Geräts keine leicht entflammaren oder explosiven Materialien in der Nähe des Geräts.
-  Lassen Sie den Schornstein regelmäßig reinigen, um Schornsteinbrände zu verhindern. Heizen Sie niemals mit geöffneter Tür.
-  Bei einem Schornsteinbrand: Schließen Sie die Lufteingänge des Geräts, und rufen Sie die Feuerwehr.

 Wenn das Glas des Geräts gebrochen oder gesprungen ist, muss dieses Glas ausgetauscht werden, bevor das Gerät erneut in Betrieb genommen wird.

 Sorgen Sie für eine ausreichende Ventilation in dem Raum, in dem das Gerät aufgestellt ist. Bei nicht ausreichender Ventilation ist die Verbrennung nur unvollständig, wodurch sich giftige Gase in dem Raum ausbreiten können. Vgl. das Kapitel "Installationsbedingungen" für weitere Informationen zur Ventilation.


## Installationsbedingungen

### Allgemeines


- ▶ Das Gerät muss hermetisch dicht an einen gut funktionierenden Schornstein angeschlossen werden.
- ▶ Für den Anschluss: vgl. die Anlage "Technische Daten".
- ▶ Informieren Sie sich bei der Feuerwehr und/oder bei Ihrer Versicherungsgesellschaft nach eventuellen speziellen Bedingungen und Vorschriften.

### Schornstein

Der Schornstein ist erforderlich für:

- ▶ Die Abfuhr von Verbrennungsgasen durch natürlichen Abzug.
  -  Die warme Luft in dem Schornstein ist leichter als die Außenluft und steigt daher nach oben.
- ▶ Das Ansaugen von Luft, erforderlich für die Verbrennung der Brennstoffe in dem Gerät.

Ein nicht korrekt funktionierender Schornstein kann zu Raucherückschlägen beim Öffnen der Tür führen. Schäden durch Raucherückschlag fallen nicht unter die Garantie.

 Schließen Sie nicht mehrere Geräte (etwa noch einen Zentralheizungskessel) an denselben Schornstein an, es sei denn, lokale oder landesweite Gesetze lassen dies zu. Sorgen Sie in jedem Fall bei zwei Anschlüssen dafür,



dass der Höhenunterschied zwischen den Anschlüssen mindestens 200 mm beträgt.

Fragen Sie Ihren Installateur nach einer Beratung zu Ihrem Schornstein. Konsultieren Sie die EU-Norm EN13384 für die korrekte Berechnung Ihres Schornsteins.

Der Schornstein muss die folgenden **Bedingungen** erfüllen:

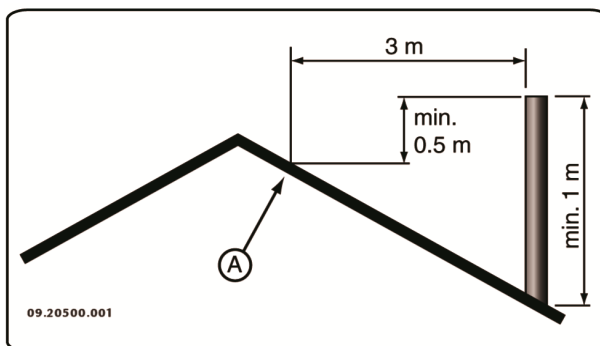
- ▶ Der Schornstein muss aus feuerfestem Material bestehen, vorzugsweise aus Keramik oder Edelstahl.
  - ▶ Der Schornstein muss luftdicht und gut gereinigt sein und vollständigen Zug garantieren.
- i** Ein Zug/Unterdruck von 15 - 20 Pa während der normalen Belastung ist ideal.
- ▶ Der Schornstein muss - vom Ausgang aus dem Gerät ab - so vertikal wie möglich verlaufen. Richtungsänderungen und horizontale Teilstücke stören den Abzug der Verbrennungsgase und führen möglicherweise zu Rauchansammlungen.
  - ▶ Die Innenmaße des Schornsteins dürfen nicht zu groß sein, um zu vermeiden, dass sich die Verbrennungsgase zu stark abkühlen und dadurch den Zug beeinträchtigen.
  - ▶ Der Schornstein sollte nach Möglichkeit den gleichen Durchmesser aufweisen wie das Anschlussstück.

**i** Für den nominalen Durchmesser vgl. die Anlage "Technische Daten". Wenn der Rauchkanal gut isoliert ist, kann der Durchmesser eventuell etwas größer sein (max. zweimal so groß wie der des Anschlussstücks).

- ▶ Der Abschnitt (die Oberfläche) des Rauchkanals muss konstant sein. Änderungen und (vor allem) Verengungen stören die Abfuhr der Verbrennungsgase.
- ▶ Bei Verwendung einer Regenhaube auf dem Schornstein: Achten Sie darauf, dass die Haube nicht die Mündung des Schornsteins verengt, und dass sie nicht die Abfuhr der Verbrennungsgase behindert.
- ▶ Der Schornstein muss in einem Bereich münden, der nicht durch umliegende Gebäude, in der Nähe stehende Bäume oder andere Hindernisse

behindert wird.

- ▶ Der Teil des Schornsteins, der außerhalb der Wohnung liegt, muss isoliert sein.
- ▶ Der Schornstein muss mindestens 4 Meter hoch sein.
- ▶ Als Faustregel gilt: 60 cm oberhalb des Dachfirsts.
- ▶ Wenn der Dachfirst mehr als 3 Meter vom Schornstein entfernt ist: halten Sie die in der folgenden Abbildung angegebenen Maße ein. A = der höchste Punkt des Daches innerhalb eines Abstands von 3 Metern.



## Belüftung des Raums

Für eine gute Verbrennung benötigt das Gerät Luft (Sauerstoff). Die Luft wird über einstellbare Lufteinlassöffnungen aus dem Raum, in dem das Gerät aufgestellt ist, angeführt.

- ⚠ Bei nicht ausreichender Ventilation ist die Verbrennung nur unvollständig, wodurch sich giftige Gase in dem Raum ausbreiten können.

Eine Faustregel ist, dass die Luftzufuhr  $5,5 \text{ cm}^2/\text{kW}$  betragen muss. Eine zusätzliche Ventilation ist erforderlich:

- ▶ Wenn das Gerät in einem gut isolierten Raum steht.
- ▶ Wenn eine mechanische Ventilation verwendet wird, etwa durch ein zentrales Absaugsystem oder eine Abzugskappe in einer offenen Küche.

Sie können für zusätzliche Ventilation sorgen, indem Sie in der Außenwand ein Ventilationsgitter einbauen lassen.

Sorgen Sie dafür, dass andere Luft verbrauchende Geräte (etwa ein Wäschetrockner, andere Heizgeräte

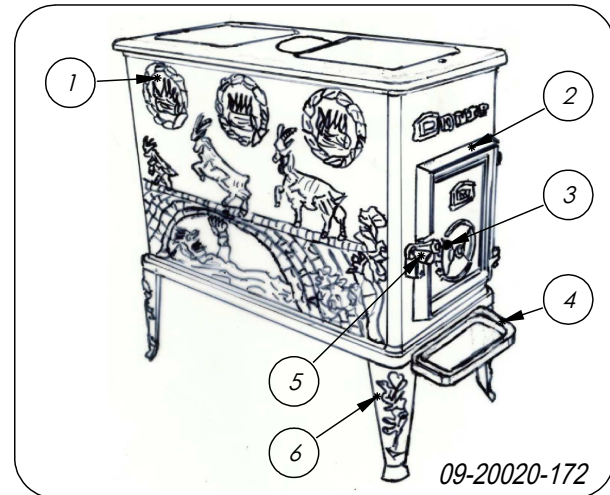
oder ein Badezimmerventilator) über eine eigene Außenluftzufuhr verfügen, oder ausgeschaltet sind, wenn das Gerät in Verwendung ist.

## Boden und Wände

Der Boden, auf dem das Gerät aufgestellt wird, muss über ein ausreichendes Tragvermögen verfügen. Für das Gewicht des Geräts vgl. die Anlage "Technische Daten".

- ⚠ Schützen Sie brennbare Böden mithilfe einer feuerfesten Bodenplatte gegen Wärmeausbreitung. Vgl. die Anlage "Abstand zu brennbarem Material".
- ⚠ Entfernen Sie brennbare Materialien, wie etwa Linoleum, Teppich usw. unter der feuerfesten Bodenplatte.
- ⚠ Sorgen Sie für ausreichenden Abstand zwischen dem Gerät und brennbaren Materialien, wie etwa hölzernen Wänden und Möbeln.
- ⚠ Auch das Anschlussrohr strahlt Wärme ab. Sorgen Sie für ausreichenden Abstand bzw. Abschirmung zwischen dem Anschlussrohr und brennbaren Materialien.  
Die Faustregel für ein einwandiges Rohr ist ein Abstand, der das Dreifache des Rohrdurchmessers beträgt. Wenn das Rohr von einer Schutzschale umhüllt ist, ist ein Abstand, der dem Rohrdurchmesser entspricht, vertretbar.
- ⚠ Zwischen Teppichen und dem Feuer muss ein Mindestabstand von 80 cm gewahrt bleiben.
- ⚠ Schützen Sie brennbare Böden vor dem Ofen mithilfe einer feuerfesten Bodenplatte gegen eventuell herausfallende Asche. Die Bodenplatte muss den in Ihrem Land gültigen gesetzlichen Normen entsprechen.
- ⚠ Für die Abmessungen der feuerfesten Bodenplatte: Vgl. die Anlage "Abstand zu brennbarem Material"
- ⚠ Für weitere Anforderungen im Zusammenhang mit der Brandsicherheit: Vgl. die Anlage "Abstand zu brennbarem Material"

## Produktbeschreibung



1. Abgasanschluss
2. Tür
3. Luftregelungsklappe
4. Aschenauffangbehälter
5. Riegel
6. Standbein

## Merkmale des Geräts

- ▶ Das Gerät kann an der Seite, der Rückseite oder der Oberseite an den Schornstein angeschlossen werden.
- ▶ Für das Gerät sind Aufsatzstücke mit der Bezeichnung 400 - 200 lieferbar, die die Funktion eines Wärmetauschers haben. Vgl. "Anlage 2: Abmessungen" für die Maße der Aufsatzstücke. Mit diesen Aufsatzstücken kann das Gerät an der Seite oder der Oberseite angeschlossen werden.

## Installation

### Vorbereitung

- ▶ Überprüfen Sie das Gerät sofort nach Lieferung auf (Transport-) Schäden und eventuelle Mängel.
- ⚠ Wenn Sie (Transport-) Schäden oder Mängel feststellen, nehmen Sie das Gerät nicht in Betrieb und informieren Sie den Händler.

- ▶ Entfernen Sie die abmontierbaren Teile (die Vermiculit-Innenplatten, die Flammplatte) aus dem Gerät, bevor Sie es installieren.

**i** Wenn Sie die abmontierbaren Teile entfernen, können Sie das Gerät leichter verschieben und Beschädigungen vermeiden.

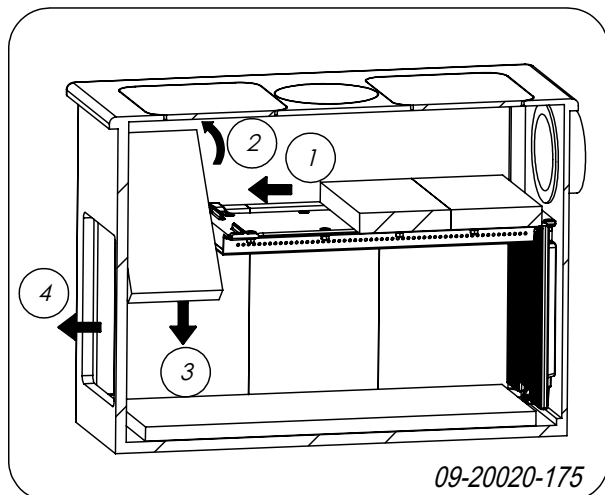
**!** Achten Sie beim Entfernen dieser Teile auf ihre ursprüngliche Lage, damit Sie sie später wieder korrekt anbringen können.

### Entfernen der Innenplatten

**i** Die Vermiculit-Innenplatten haben ein geringes Gewicht und sind bei Lieferung zumeist ockerfarben. Sie isolieren die Verbrennungskammer und sorgen so für eine bessere Verbrennung. Gusseiserne Innenplatten schützen die Verbrennungskammer und geben Wärme an die Umgebung ab.

#### Innenplatten oben

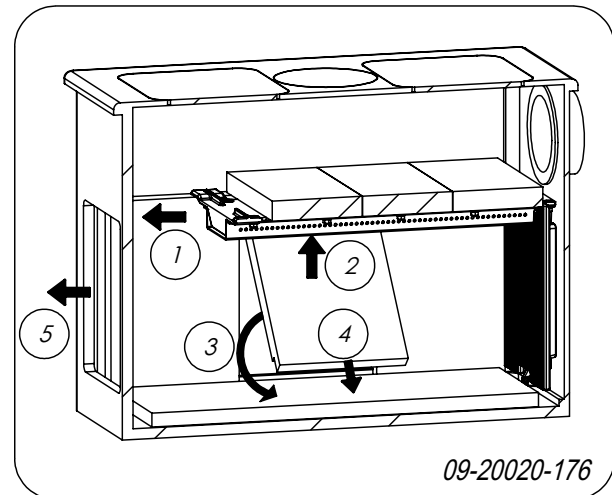
1. Schieben Sie die Innenplatte an der Oberseite des Geräts nach vorn (1); siehe die folgende Abbildung.



2. Drücken Sie die Platte etwas nach oben, so dass Sie sie diagonal kippen können (2).
3. Bringen Sie die Platte in den unteren Teil des Raums (3).
4. Nehmen Sie die Platte durch die Türöffnung aus dem Gerät (4).
5. Wiederholen Sie die Schritte (1) bis (4) für die beiden übrigen Platten.

#### Innenplatten Seiten

1. Schieben Sie an beiden Seiten die vorderste Innenplatte so weit wie möglich nach vorn (1); siehe die folgende Abbildung.



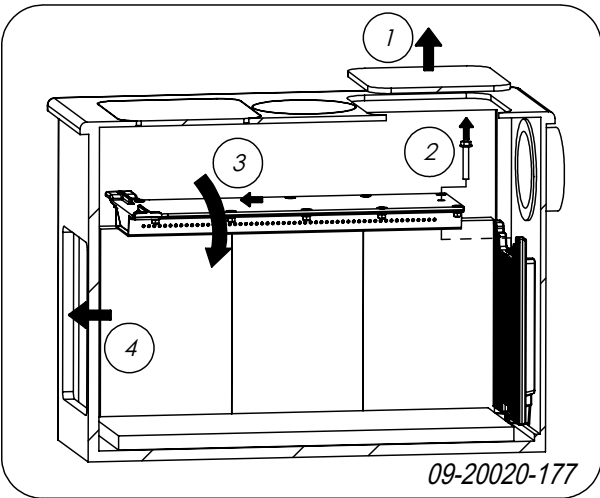
2. Drücken Sie die zweite Platte etwas nach oben (2), und kippen Sie sie diagonal (3) und (4).
3. Nehmen Sie die Platte durch die Türöffnung aus dem Gerät (5).
4. Nehmen Sie die dritte Platte auf die gleiche Weise heraus wie die zweite, indem Sie die Schritte (2) und (3) wiederholen.
5. Schieben Sie die erste Platte in die Position der zweiten, und nehmen Sie sie auf die gleiche Weise aus dem Gerät.

#### Flammplatte (Lufttunnelplatte)

1. Entfernen Sie den hinteren Deckel (1); siehe die folgende Abbildung. Sie haben jetzt von oben Zugang zum Verbrennungsraum.



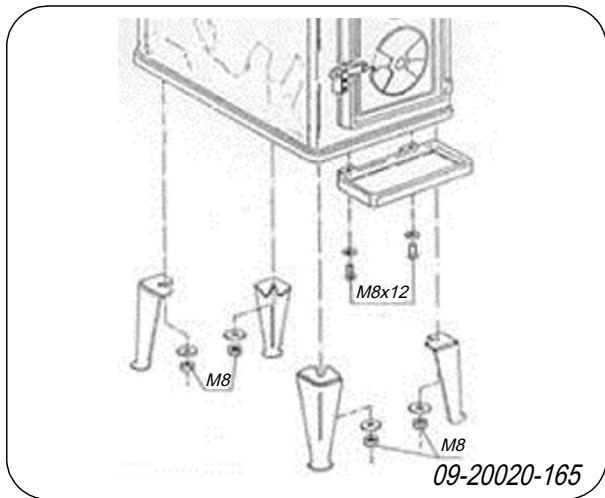




2. Schrauben Sie die Flammplatte von der Rückseite ab, indem Sie die Schraube M8 (13 mm) lösen (2).
3. Heben Sie die Flammplatte an der Rückseite nach oben an.
4. Kippen Sie die Flammplatte (3), und lassen Sie sie nach unten.
5. Nehmen Sie die Platte durch die Türöffnung aus dem Gerät (4).

## Montage der Beine und des Aschenauffangbehälters

Montieren Sie die Beine an das Gerät; vgl. die nachfolgende Abbildung.



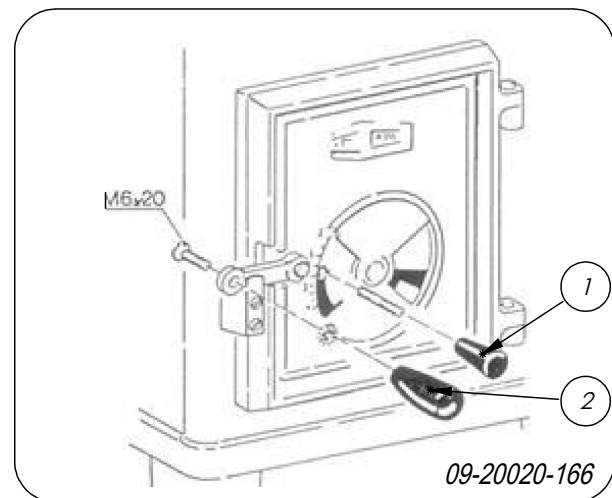
1. Kippen Sie den Ofen auf die Seite.

2. Montieren Sie die vier Beine mit den Verschlussringen und den M8-Muttern, die sich an der Bodenplatte befinden, an der Bodenplatte.
3. Montieren Sie den Aschenauffangbehälter mit den M8x12-Schrauben unter der Bodenplatte unter der Tür.
4. Stellen Sie den Ofen aufrecht auf die montierten Beine.

**⚠** Stützen Sie den Ofen beim Aufrichten ab, so dass nicht das gesamte Gewicht auf den Beinen lastet.

## Montage von Handgriff und Bedienungsknopf

Befestigen Sie den Handgriff (2) mit der mitgelieferten M6x20-Schraube am Anschlussstück und den Bedienungsknopf für die Luftregelung (1); siehe die folgende Abbildung.



## Schornsteinanschluss vorbereiten

Beim Anschluss des Geräts an den Schornstein haben Sie die Wahl zwischen dem Anschluss an der Seite, der Rückseite oder der Oberseite. Vgl. den Abschnitt „Anschluss an der Seite, der Oberseite oder der Rückseite“. Es ist auch möglich, den Anschluss mit dem separat bestellbaren Aufsatzstück 400-200 herzustellen, vgl. den Abschnitt "Anschluss mit den Aufsatzstücken".

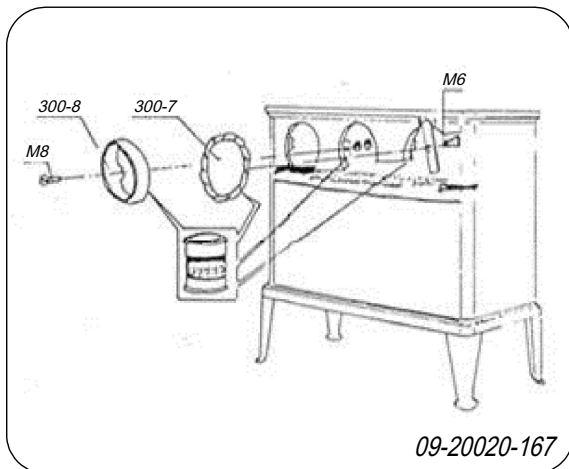


- ▶ Bei Lieferung des Geräts ist keine Abgasöffnung vorhanden.
- ▶ Abdichtkitt und Befestigungsmaterialien sind im Lieferumfang enthalten.

### **Anschluss an der Seite, der Oberseite oder der Rückseite**

Entscheiden Sie zuerst, ob das Gerät an der Seite, an der Oberseite oder an der Rückseite an den Schornstein angeschlossen werden soll.

1. Montieren Sie das Anschlussstück (300-8) an der gewählten Abgasöffnung mit den zwei Schrauben und Muttern M8; siehe die folgende Abbildung.
2. Tragen Sie zur Abdichtung (300-7) ausreichend Abdichtkitt auf.
3. Schließen Sie die übrigen Anschlussmöglichkeiten mit den mitgelieferten Deckeln und Klemmplättchen (Schrauben M6).
4. Bringen Sie auf die Schließfläche stets ausreichend Kitt auf.



### **Anschluss über die Aufsatzstücke**


Mit den Aufsatzstücken 400 und 200 wird die wärmetauschende Oberfläche des Ofens vergrößert und damit der Wirkungsgrad erhöht. Bei Verwendung der optional erhältlichen Aufsatzstücke können Sie damit einen Seiten- oder einen Obenanschluss herstellen.

1. Entfernen Sie die Abdeckungen auf der Oberseite des Geräts.
2. Setzen Sie das Aufsatzstück auf die dadurch entstandenen Öffnungen.

3. Dichten Sie das Aufsatzstück und das Gerät mit dem mitgelieferten Ofenkitt ab.
4. Folgen Sie danach den Anweisungen unter „Anschluss an der Seite, der Oberseite oder der Rückseite“, um die Abgasöffnung herzustellen und das mitgelieferte Anschlussstück zu montieren.

## **Aufstellen und anschließen**

1. Stellen Sie das Gerät an einem geeigneten Ort auf, und sorgen Sie mit einer Wasserwaage für eine ebene Aufstellung.
2. Schließen Sie das Gerät absolut dicht an den Schornstein an.
3. Setzen Sie alle abmontierten Teile wieder an ihrem korrekten Platz in das Gerät ein.

 Nehmen Sie das Gerät nicht ohne die Vermiculit-Innenplatten in Betrieb.

Das Gerät ist jetzt gebrauchsfertig.

## **Inbetriebnahme**

### **Erste Inbetriebnahme**

Wenn Sie das Gerät zum ersten Mal in Betrieb nehmen, lassen Sie es einige Stunden durchheizen. Dadurch härtet der hitzebeständige Lack aus. Hierbei kann es zu Rauch- und Geruchsbildung kommen. Öffnen Sie dann eventuell in dem Raum, in dem das Gerät aufgestellt ist, Fenster und Türen.

### **Brennstoff**

Dieses Gerät ist ausschließlich zum Verbrennen von Naturholz geeignet, das gesägt und gespalten sowie ausreichend getrocknet ist.

Verwenden Sie keine anderen Brennstoffe; diese können dem Gerät ernsthafte Schäden zufügen.

Die folgenden Brennstoffe dürfen nicht verwendet werden, da sie die Umwelt verschmutzen und da sie Gerät und Schornstein stark verunreinigen, was zu einem Schornsteinbrand führen kann:

- ▶ Behandeltes Holz, wie etwa Holz mit Beschichtungen, gefärbtes Holz, imprägniertes Holz, kon-



serviertes Holz, Multiplex und Spanplatten.

- ▶ Kunststoff, Altpapier und Haushaltsabfälle.

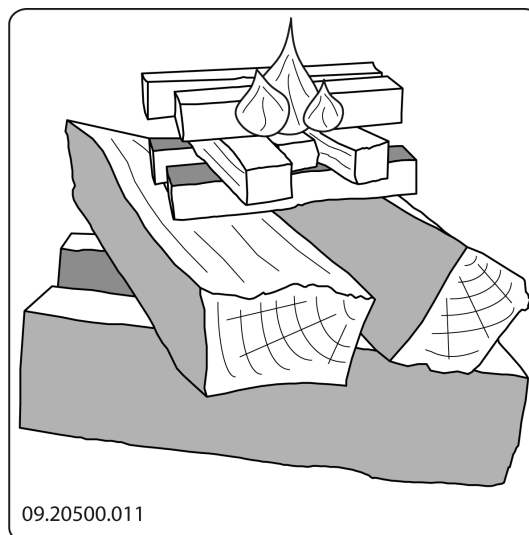
## Holz

- ▶ Verwenden Sie vorzugsweise hartes Laubholz, wie etwa Eiche, Buche, Birke oder Obstbaumholz. Dieses Holz brennt langsam bei ruhiger Flamme. Nadelholz enthält mehr Harz, brennt schneller und erzeugt mehr Funken.
- ▶ Verwenden Sie getrocknetes Holz mit maximal 20 % Feuchtigkeitsanteil. Hierzu muss das Holz mindestens zwei Jahre lang getrocknet werden.
- ▶ Sägen Sie das Holz auf Maß und spalten Sie es, solange es noch frisch ist. Frisches Holz lässt sich leichter spalten, und gespaltenes Holz trocknet besser. Bewahren Sie das Holz unter einer Abdeckung auf, in der sich der Wind frei bewegen kann.
- ▶ Verwenden Sie kein nasses Holz. Nasses Holz spendet keine Wärme, da die gesamte Energie für das Verdampfen der Feuchtigkeit verwendet wird. Dabei entsteht viel Rauch und es kommt zu Rußablagerungen an der Gerätetür und im Schornstein. Der Wasserdampf kondensiert im Gerät und kann aus dem Gerät austreten und zu schwarzen Flecken auf dem Fußboden führen. Der Wasserdampf kann auch im Schornstein kondensieren und zur Entstehung von Carbolinenum beitragen. Dieser Stoff ist leicht brennbar und kann zu einem Schornsteinbrand führen.

## Anzünden

Sie können überprüfen, ob der Schornstein über ausreichenden Zug verfügt, indem Sie oberhalb der Flammpatte ein Knäuel Zeitungspapier anzünden. Ein kalter Schornstein verfügt oft über unzureichenden Zug, wodurch Rauch in das Zimmer gelangen kann. Wenn Sie das Gerät wie hier beschrieben anzünden, vermeiden Sie dieses Problem.

1. Stapeln Sie zwei Lagen mittelgroßer Holzstücke kreuzweise übereinander.
2. Stapeln Sie auf den Holzstücken zwei Lagen Anzündehölzchen kreuzweise übereinander.
3. Legen Sie den Anzünderblock zwischen die unterste Lage von Anzündehölzchen, und zünden Sie den Anzünderblock gemäß der Anleitung auf der Verpackung an.



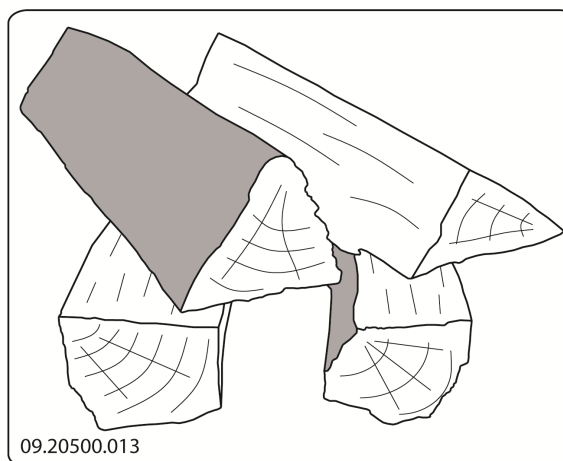
4. Schließen Sie die Tür des Geräts, und öffnen Sie die Luftklappe in der Tür vollständig.
5. Lassen Sie das Anzündfeuer durchbrennen, bis ein glühendes Holzkohlebett entstanden ist. Anschließend können Sie das Gerät erneut füllen und regeln, vgl. das Kapitel "Heizen mit Holz".

## Heizen mit Holz

Nachdem Sie die Anleitungen zum Anzünden befolgt haben:

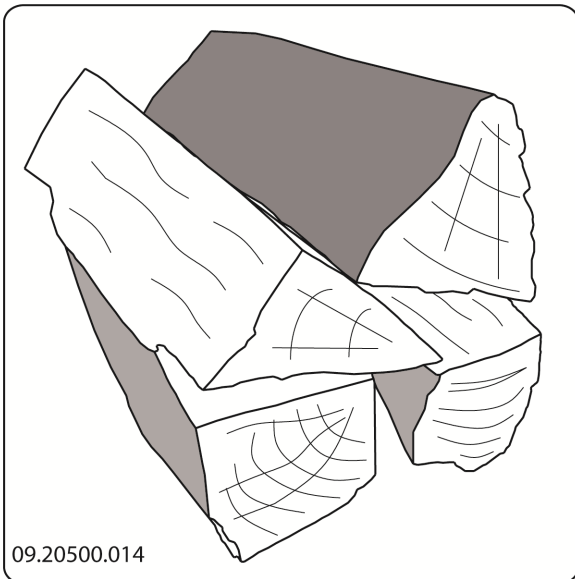
1. Öffnen Sie langsam die Tür des Geräts.
2. Verteilen Sie das Holzkohlebett gleichmäßig über den Heizboden.
3. Stapeln Sie einige Holzstücke auf dem Holzkohlebett auf.

### Lose Stapelung



Bei einer losen Stapelung verbrennt das Holz schnell, da der Sauerstoff jedes Holzstück einfach erreichen kann. Stapeln Sie das Holz lose, wenn Sie kurz heizen möchten.

### Kompakte Stapelung



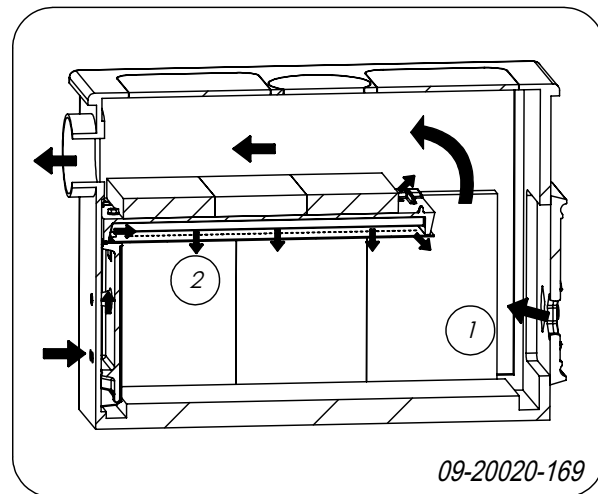
Bei einer kompakten Stapelung verbrennt das Holz langsamer, da der Sauerstoff zunächst nur einzelne Holzstücke erreichen kann. Stapeln Sie das Holz kompakt, wenn Sie länger heizen möchten.

4. Schließen Sie die Tür des Geräts.
5. Regeln Sie das Feuer mit der Luftklappe in der Tür.

⚠ Füllen Sie das Gerät maximal zur Hälfte.

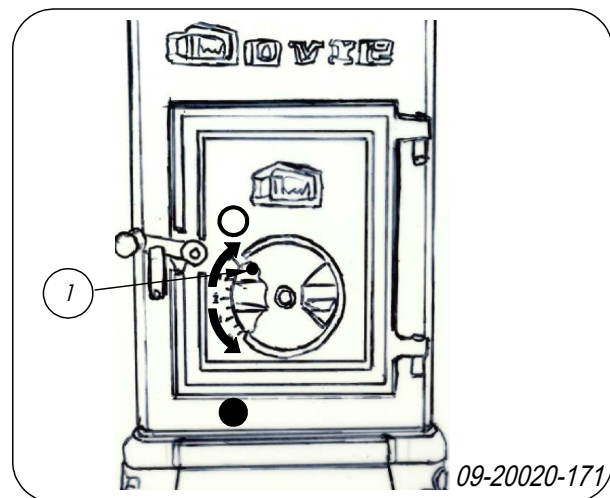
## Regelung der Verbrennungsluft

Das Gerät verfügt über verschiedene Einrichtungen für die Luftregelung; vgl. die nachfolgende Abbildung.



Die primäre Luftklappe (1) regelt das Feuer.

Die Flammplatte verfügt über permanente Luftöffnungen (2), die für die Nachverbrennung sorgen.



○ = Offen      ● = Geschlossen

### Hinweise

- ⚠ Heizen Sie niemals mit geöffneter Tür.
- ⚠ Heizen Sie das Gerät regelmäßig gut durch.

Wenn Sie lange mit niedriger Flamme heizen, können sich im Schornstein Ablagerungen von Teer und Carbolineum (Steinkohlenteer) bilden. Diese Stoffe sind leicht brennbar. Wenn die Ablagerungen dieser Stoffe zu sehr anwachsen, kann durch eine plötzliche Temperatursteigerung ein Schornsteinbrand



entstehen. Wenn Sie regelmäßig gut durchheizen, verschwinden eventuelle Teer- und Carbolineum-Ablagerungen.

Darüber hinaus kann sich beim Heizen auf zu geringer Stufe Teer auf der Scheibe und der Tür des Geräts absetzen.

Bei milden Außentemperaturen ist es daher besser, das Gerät einige Stunden lang intensiv durchbrennen zu lassen, als es längere Zeit auf niedrigem Stand zu betreiben.

- ▶ Regeln Sie die Luftzufuhr mit der Luftklappe in der Tür.
- ▶ Öffnen Sie die Tür immer sehr vorsichtig.
- ▶ Schließen Sie nach dem Nachfüllen sofort die Tür.
- ▶ Das regelmäßige Nachfüllen kleiner Holzmengen ist besser als das gleichzeitige Verbrennen vieler Holzscheite.

## Löschen des Feuers

Füllen Sie keinen Brennstoff nach, und lassen Sie den Ofen normal ausgehen. Wenn ein Feuer durch Verminderung der Luftzufuhr gedämpft wird, werden schädliche Stoffe freigesetzt. Lassen Sie das Feuer daher selbstständig herunterbrennen. Achten Sie auf das Feuer, bis es vollständig erloschen ist. Wenn dies der Fall ist, können alle Luftklappen geschlossen werden.

## Entaschen

Nach dem Verbrennen von Holz bleibt eine relativ geringe Menge Asche zurück. Dieses Aschebett ist ein guter Isolator für den Heizboden und sorgt für eine gute Verbrennung. Sie können daher ruhig eine dünne Schicht Asche auf dem Heizboden liegen lassen.

Die Luftzufuhr durch den Heizboden darf jedoch nicht behindert werden, und hinter einer Vermiculit-Innenplatte darf sich nicht zu viel Asche ansammeln. Entfernen Sie daher regelmäßig die angesammelte Asche.

Sie können die angesammelte Asche mit einer Schaufel entfernen.

## Nebel

Nebel behindert die Abfuhr von Abgasen durch den Schornstein. Rauch kann sich niederschlagen und zu

Geruchsbelästigung führen. Bei Nebel sollten Sie daher nicht mit dem Gerät heizen, wenn dies nicht unbedingt erforderlich ist.

## Eventuelle Probleme

Lesen Sie die Anlage "Diagnoseschema", um eventuell bei der Verwendung des Geräts auftretende Probleme zu lösen.

## Wartung


Befolgen Sie die Wartungsanleitungen in diesem Kapitel, um ihr Gerät in einem guten Zustand zu halten.

## Schornstein

In vielen Ländern sind Sie gesetzlich dazu verpflichtet, den Schornstein regelmäßig kontrollieren und warten zu lassen.

- ▶ Zu Beginn der Heizperiode: Lassen Sie den Schornstein von einem anerkannten Schornsteinfeger reinigen/fegen.
- ▶ Während der Heizperiode und wenn der Schornstein für längere Zeit nicht verwendet wurde: Lassen Sie den Schornstein auf Ruß untersuchen.
- ▶ Nach der Heizperiode: Schließen Sie den Schornstein mit einem Knäuel Zeitungspapier ab.

## Reinigung und andere regelmäßige Instandhaltungsmaßnahmen

 Reinigen Sie das Gerät nicht, so lange es noch warm ist.

- ▶ Reinigen Sie die Außenseite des Geräts mit einem trockenen und fusselfreien Tuch.

Nach Ablauf der Heizperiode können Sie die Innenseite des Geräts reinigen:

- ▶ Entfernen Sie eventuell zuerst die Vermiculit-Innenplatten. Vgl. das Kapitel "Installation" für Anleitungen zum Entfernen und Anbringen von Innenplatten.
- ▶ Reinigen Sie eventuell die Luftzufuhrkanäle.



- ▶ Bei abnehmbarer Flammplatte: Entfernen Sie die Flammplatte oben in dem Gerät, und reinigen Sie sie.

## Kontrolle der feuerfesten Innenplatten

Die feuerfesten Innenplatten sind Verbrauchsteile, die dem Verschleiß unterliegen. Innenplatten aus Vermiculit sind empfindlich. Diese Innenplatten nicht mit den Holzscheiten bestoßen. Überprüfen Sie die Innenplatten regelmäßig, und tauschen Sie sie bei Bedarf aus.

- ▶ Vgl. das Kapitel "Installation" für Anleitungen zum Entfernen und Anbringen von Innenplatten.

**i** Die isolierenden Vermiculit- oder Schamott-Innenplatten können Haarrisse aufweisen, dies hat aber keine nachteiligen Auswirkungen auf ihre Funktion.

**i** Gusseisene Innenplatten halten lange, wenn Sie regelmäßig die Asche entfernen, die sich dahinter ansammelt. Wenn angesammelte Asche hinter einer gusseisernen Platte nicht entfernt wird, kann die Platte keine Wärme mehr an die Umgebung abgeben und sich anschließend verformen oder reißen.

**!** Lassen Sie das Gerät nicht ohne feuerfeste Innenplatten brennen.

## Schmierer

Obwohl Gusseisen eigentlich "selbstschmierend" ist, müssen bewegliche Teile doch regelmäßig geschmiert werden.

- ▶ Schmierer Sie die beweglichen Teile (wie etwa Leitungssysteme, Scharnierfedern, Riegel und Luftklappen) mit einem hitzebeständigen Fett (erhältlich im Fachhandel).

## Finish erneuern

Kleine Lackschäden können Sie mit hitzebeständigem Speziallack aus der Sprühdose beheben, den Sie bei Ihrem Lieferanten erhalten.

## Abdichtung kontrollieren

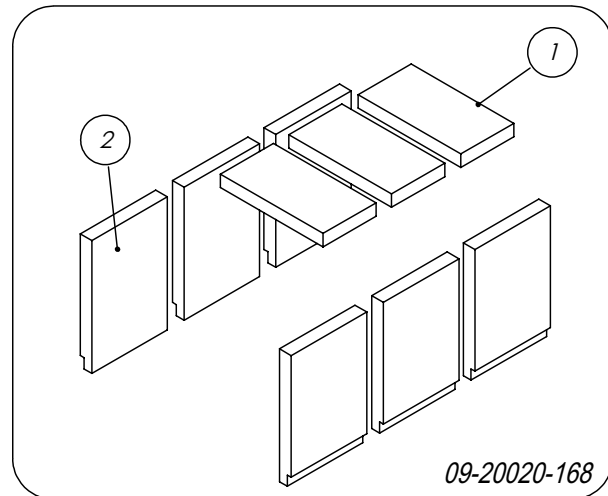
- ▶ Prüfen Sie, ob die Abdichtungsschnur der Tür noch gut schließt. Diese unterliegt dem Verschleiß und

muss rechtzeitig ausgetauscht werden.

- ▶ Überprüfen Sie das Gerät auf Luftlecks. Verschießen Sie eventuelle Risse mit Ofenkitt.

**!** Lassen Sie den Kitt gut aushärten, bevor Sie das Gerät in Betrieb nehmen, andernfalls dehnt sich die Feuchtigkeit darin auf und führt erneut zu einem Leck.

## Ersatzteile 300CB



Pos.	Artikelnr.	Beschreibung	Anzahl
1	03.77520.000	Innenplatte oben	3
2	03.77521.000	Innenplatte Seite	6

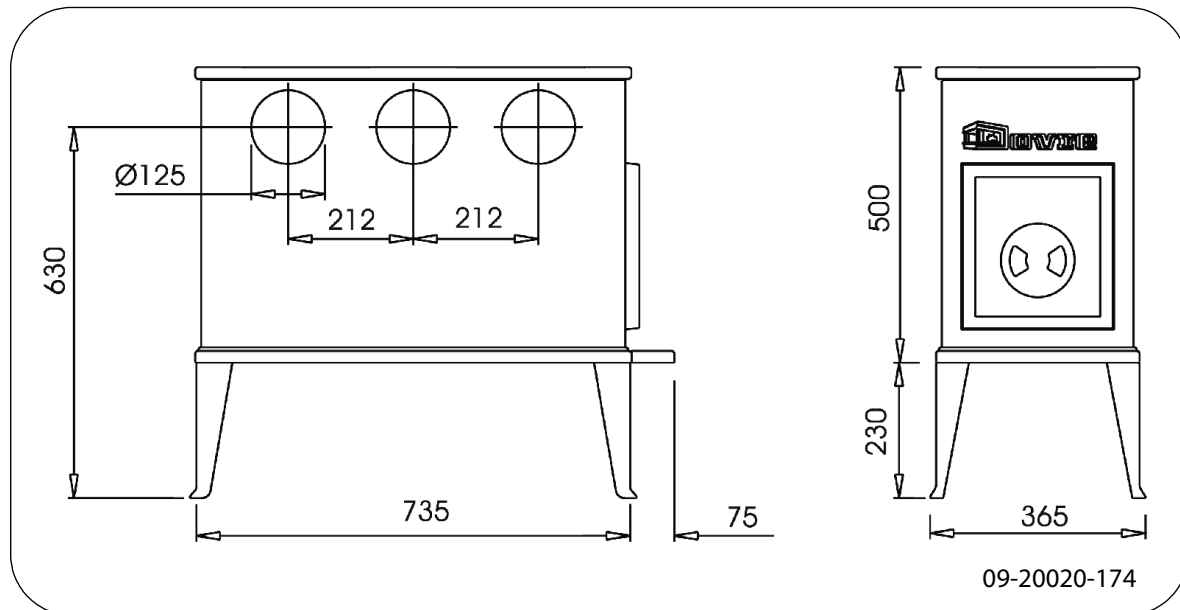


# Anlage 1: Technische Daten

<b>Modell</b>	<b>300CB</b>	<b>340CB</b>	<b>342CB</b>
Nennleistung	9 kW	10 kW	10,5 kW
Schornsteinanschluss (Durchmesser)	125 mm	125 mm	125 mm
Gewicht	115 kg	160 kg	180 kg
Empfohlener Brennstoff	Holz	Holz	Holz
Kennzeichen Brennstoff, max. Länge	60 cm	60 cm	60 cm
Massenfluss der Abgase	5,8 g/s	7,0 g/s	7,5 g/s
Temperaturanstieg, gemessen im Messabschnitt	301 °C	208 °C	196 °C
Temperatur, gemessen am Ausgang des Geräts	384 °C	306 °C	280 °C
Mindestzug	12 Pa	12 Pa	12 Pa
CO-Emission (13 % O <sub>2</sub> )	0,08 %	0,10 %	0,10 %
NO <sub>x</sub> -Emission (13 % O <sub>2</sub> )	84 mg/Nm <sup>3</sup>	76 mg/Nm <sup>3</sup>	82 mg/Nm <sup>3</sup>
CnHm-Emission (13 % O <sub>2</sub> )	52 mg/Nm <sup>3</sup>	142 mg/Nm <sup>3</sup>	127 mg/Nm <sup>3</sup>
Staubemission	21 mg/Nm <sup>3</sup>	32 mg/Nm <sup>3</sup>	27 mg/Nm <sup>3</sup>
Wirkungsgrad	79,9 %	83,1 %	83,5 %

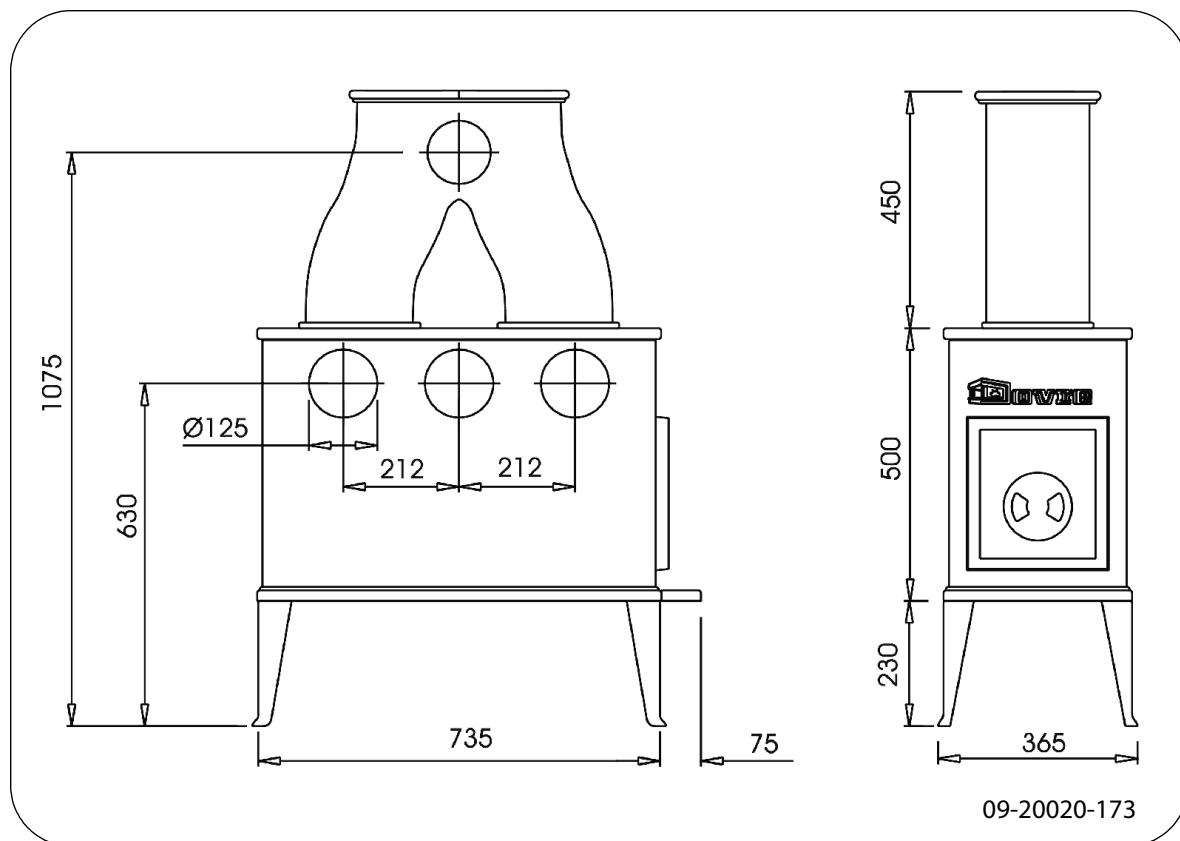
## Anlage 2: Abmessungen

**300CB**





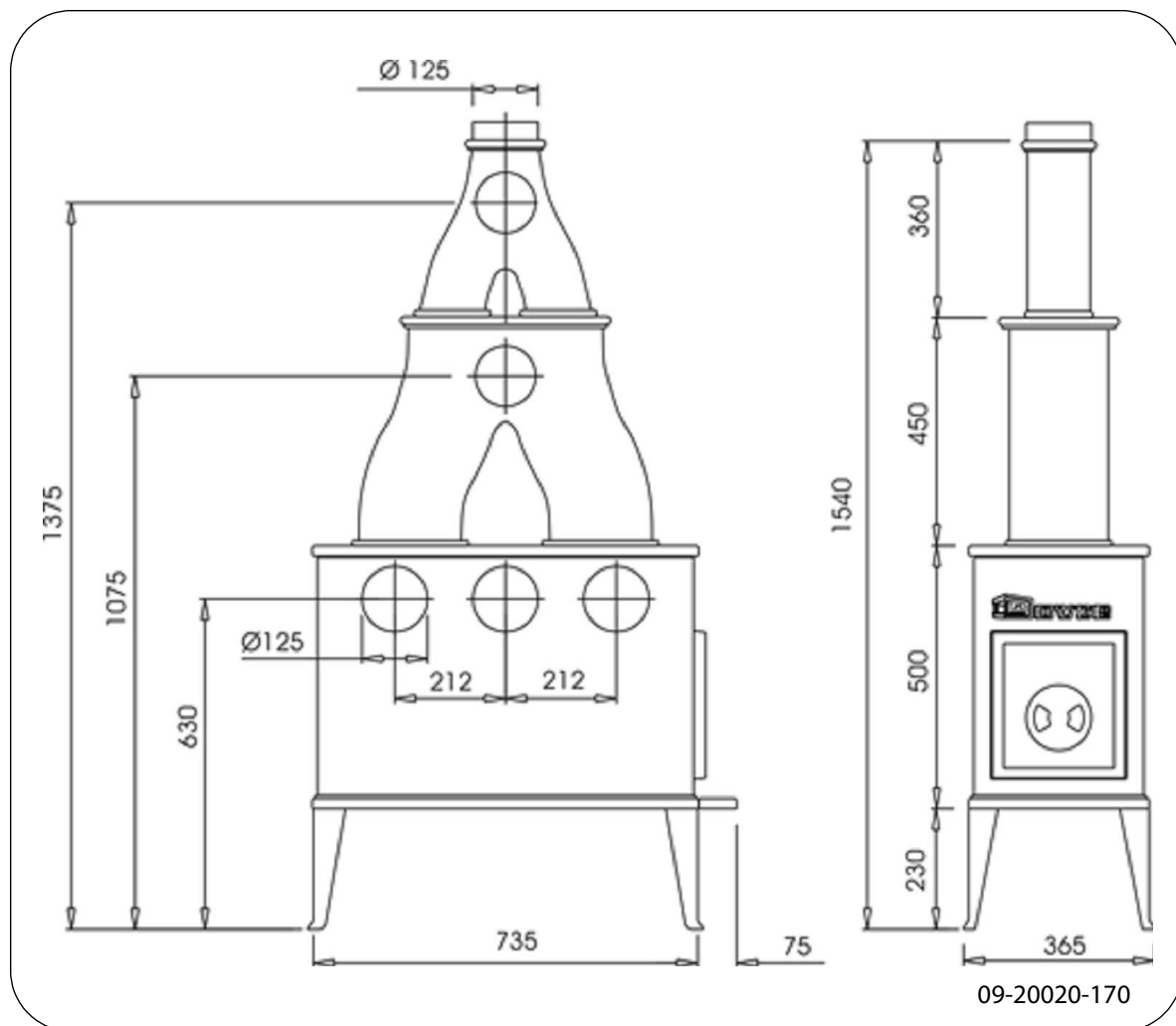
**300CB + 400 = 340CB**



Deutsch

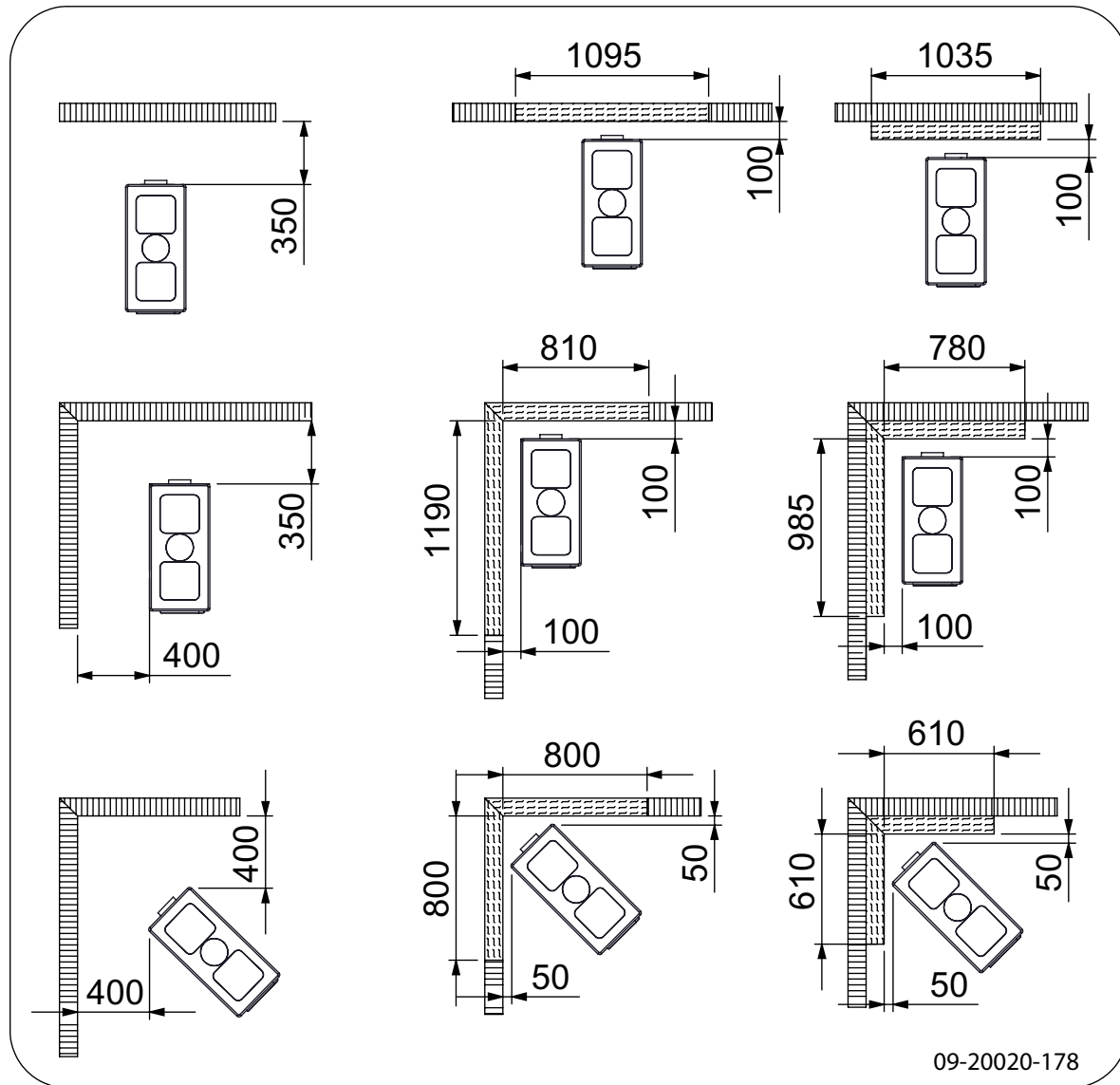




**300CB + 400 + 200 = 342CB**



# Anlage 3: Abstand zu brennbarem Material

300CB/340CB/342CB - Mindestabstände in Millimetern

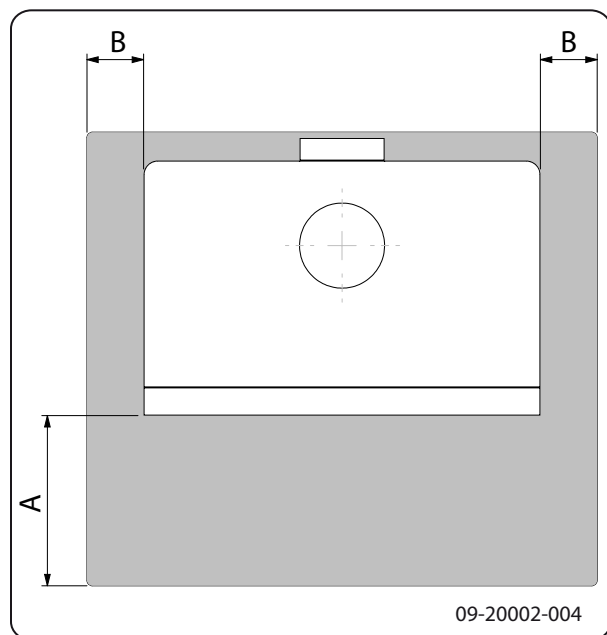


	Brennbares Material
	Nicht brennbares Material, Dicke 100 mm

Deutsch



## 300CB - Abmessungen feuerfeste Bodenplatte



### Mindestabmessungen feuerfeste Bodenplatte

	A (mm)	B (mm)
Din 18891	500	300
Deutschland	500	300
Finnland	400	100
Norwegen	300	100

## Anlage 4: Diagnoseschema

					Problem	
●					Holz brennt nicht durch	
	●				Liefert nicht ausreichend Wärme	
		●			Rauchrückschlag beim Nachfüllen	
			●		Gerät brennt zu stark, nicht gut regelbar	
				●	Flammenanschlag an das Glas	
					Mögliche Ursache	Mögliche Lösung
●	●	●		●	Nicht ausreichender Zug	Ein kalter Schornstein führt zu unzureichendem Zug. Folgen Sie der Anleitung zum Anzünden im Kapitel "Verwendung"; öffnen Sie ein Fenster.
●	●	●		●	Holz zu feucht	Verwenden Sie nur Holz mit max. 20 % Feuchtigkeit.
●	●	●		●	Holzstücke zu groß	Verwenden Sie kleine Anzündeholzstücke. Verwenden Sie gespaltenes Holz mit maximal 30 cm Stückgröße.
●	●	●	●	●	Holz nicht korrekt gestapelt	Stapeln Sie das Holz so, dass zwischen den Blöcken ausreichend Luft zirkulieren kann (lose Stapelung, vgl. "Heizen mit Holz").
●	●	●		●	Schornstein funktioniert nicht korrekt	Prüfen Sie, ob der Schornstein die Voraussetzungen erfüllt: Mindestens 4 m hoch, richtiger Durchmesser, eine gute Isolierung, glatte Innenflächen, nicht zu viele Biegungen, keine Hindernisse im Schornstein (etwa Vogelnest, Russablagerungen), hermetische Dichtigkeit (keine Spalten).
●	●	●		●	Mündungsöffnung des Schornsteins nicht korrekt	Ausreichende Höhe über der Dachfläche, keine Hindernisse in der Nähe.
●	●	●	●	●	Einstellung der Lufteinlassöffnungen nicht korrekt	Öffnen Sie die Lufteinlassöffnungen vollständig
●	●	●		●	Anschluss des Geräts am Schornstein nicht korrekt	Der Anschluss muss hermetisch dicht sein.
●	●	●		●	Unterdruck in dem Raum, in dem das Gerät aufgestellt ist	Schalten Sie Luftabzugssysteme aus.
●	●	●		●	Unzureichende Frischluftzufuhr	Sorgen Sie für ausreichende Luftzufuhr, verwenden Sie nötigenfalls einen Außenluftanschluss.
●	●	●		●	Ungünstige Wetterumstände? Inversionswetterlage (umgekehrter Luftstrom im Schornstein durch hohe Außentemperatur), extreme Windgeschwindigkeiten	Bei Inversionswetterlagen sollten Sie das Gerät nicht verwenden. Setzen Sie, falls erforderlich, eine Zugklappe auf den Schornstein. Dies ist nur nach Rücksprache mit dem Schornsteinfeger möglich.
		●			Zug im Wohnzimmer	Vermeiden Sie Zug im Wohnzimmer; stellen Sie das Gerät nicht in der Nähe einer Tür oder von Heizungsschächten auf.
				●	Flammen schlagen an das Glas	Vermeiden Sie es, das Holz zu dicht an das Glas zu legen. Schieben Sie den primären Lufteinlass wieder zu.
			●		Gerät verliert Luft	Überprüfen Sie die Abdichtungen der Tür und die Fugen des Geräts.

# Index

<b>A</b>	
Abdichtungsschnur der Tür .....	12
Abmessungen .....	14
Achtung	
Ventilation .....	4
Versicherungsbedingungen .....	3
Anschluss	
Abmessungen .....	14
Oberseite .....	8
Rückseite .....	8
Seite .....	8
Anstecken .....	9
Anzündholz .....	19
Anzündfeuer .....	9
Asche entfernen .....	11
Aufsatzstück	
Wärmetauscher .....	5
Aufsatzstücke 400-200 .....	8

<b>B</b>	
Beine	
Montage .....	7
Belüftung des Feuers .....	11
Böden	
Brandsicherheit .....	5
Tragvermögen .....	5
Brandsicherheit	
Abstand zu brennbarem Material .....	17
Boden .....	5
Möbel .....	5
Wände .....	5
Brennbares Material	
Abstand zu .....	17
Brennstoff	
benötigte Menge .....	11
Holz .....	9
nachfüllen .....	10-11
ungeeigneter .....	8
Brennstoff nachfüllen .....	11
Brennstoffe	
geeignete .....	8

<b>E</b>	
Entaschen .....	11

Entfernen	
Asche .....	11

<b>F</b>	
Fegen des Schornsteins .....	11
Feuer	
anzünden .....	9
löschen .....	11
Feuerfeste Innenplatten .....	8
Wartung .....	12
Finish, Pflege .....	12
Füllhöhe des Geräts .....	10

<b>G</b>	
Geeignete Brennstoffe .....	8
Gewicht .....	13
Glas	
Anschlag .....	19
Gusseisen	
feuerfest .....	6
Innenplatten .....	6

<b>H</b>	
Handgriff	
Montage .....	7
Handgriffhalter	
Montage .....	7
Haube auf dem Schornstein .....	4
Heizen .....	9
Brennstoff nachfüllen .....	9, 11
Gerät brennt zu heftig .....	19
Gerät nicht gut regelbar .....	19
nicht ausreichende Wärme .....	19
unzureichende Wärme .....	11
Hinweis	
Vermiculit-Innenplatten .....	8
Holz .....	9
aufbewahren .....	9
brennt nicht durch .....	19
geeignete Sorte .....	9
nass .....	9
trocknen .....	9
Holzstücke stapeln .....	9

<b>I</b>	
Innenplatten	
feuerfest .....	8



Gusseisen .....	6
Vermiculit .....	6
Instandhaltung	
Reinigung des Geräts .....	11

### K

Kalte Hand	
Montage .....	7

### L

Lack .....	8
Lagerung von Holz .....	9
Luftleck .....	12

### M

Mauern	
Brandsicherheit .....	5

### N

Nachfüllen von Brennstoff	
Rauchrückschlag .....	19
Nadelholz .....	9
Nasses Holz .....	9
Nebel, nicht heizen .....	11
Nennleistung .....	13
Nominale Leistung .....	11

### P

PLatzieren	
Abmessungen .....	14
Probleme lösen .....	11, 19

### R

Rauch	
bei erster Inbetriebnahme .....	8
Rauchrückschlag .....	3, 19
Regeln der Luftzufuhr .....	11
Reinigung	
Gerät .....	11
Risse im Gerät .....	12

### S

Scheiben	
Anschlag .....	19
Schmierfett .....	12
Schmierfett .....	12

Schornstein	
Anschlussdurchmesser .....	13
Bedingungen .....	4
Höhe .....	4
Wartung .....	11
Schornsteinhaube .....	4
Staubemission .....	13

### T

Temperatur .....	13
Temperaturanstieg	
Messabschnitt .....	13
Teppich .....	5
Tragvermögen des Bodens .....	5
Trocknen von Holz .....	9
Tür	
Abdichtungsschnur .....	12

### U

Ungeeigneter Brennstoff .....	8
-------------------------------	---

### V

Ventilation .....	4
Faustregel .....	4
Ventilationsgitter .....	4
Verbrennungsluftregelung	
Luftregelung .....	10
Verlöschen des Feuers .....	11
Vermiculit	
feuerfest .....	6
Vermiculit-Innenplatten	
Hinweis .....	8

### W

Wände	
Brandsicherheit .....	5
Wärme, unzureichende .....	11, 19
Wärmetauscher .....	8
Aufsatzstück .....	5
Warnung	
brennbare Materialien .....	3
Glas gebrochen oder gesprungen .....	3
heiße Oberfläche .....	3
Schornsteinbrand .....	3, 8
Ventilation .....	3
Vorschriften .....	3



---

Wartung	
Abdichtung .....	12
Feuerfeste Innenplatten .....	12
Schmierer .....	12
Schornstein .....	11
Wetterbedingungen, nicht heizen .....	11
Wirkungsgrad .....	13

**Z**

Zug .....	13
-----------	----