

Extrablame®

Riscaldamento a Pellet



NL

**HANDLEIDING GEBRUIKER
WARMTEPRODUCERENDE PRODUCTEN**

DIADEMA ACS

MADE IN ITALY
design & production

004276529 - REV 010





LET OP



**DE OPPERVLAGKEN KUNNEN ERG WARM WORDEN!
GEBRUIK ALTIJD BESCHERMENDE HANDSCHOENEN!**

Tijdens de verbranding wordt thermische energie vrijgegeven en vindt er dus een duidelijke verwarming van de oppervlakken, de deuren, handgrepen, bedieningselementen, ruiten, rookkanaal en eventueel ook de voorzijde van het apparaat plaats. Vermijd deze elementen aan te raken zonder passende beschermende kleding (bijgeleverde veiligheidshandschoenen). Zorg ervoor dat kinderen zich bewust van deze gevaren en houd ze tijdens de werking uit de buurt van de vuurhaard.

NEDERLANDS	4
WAARSCHUWINGEN	4
VEILIGHEID	4
GEWOON ONDERHOUD	6
HYDRAULISCHE INSTALLATIE	7
INSTALLATIE EN VEILIGHEIDSVORZIENINGEN	7
ANTI-CONDENSINRICHTING (VERPLICHT)	8
PLAATSIING KACHEL	9
ONTGREDELINGEN	9
KENMERKEN DIADEMA ACS IDRO	9
INSTALLATIE	10
VOORBEREIDING VOOR HET ONDERHOUD	10
PELLETS EN TOEVOER	12
VERIFICATIES EN AANWIJZINGEN VOOR DE EERSTE INSCHAKELING	12
DE MOTOR VAN DE PELLETOEVOER WERKT NIET:	12
BESTURINGSPANEEL	13
LEGENDE ICONEN DISPLAY	13
ALGEMEEN MENU	14
ALGEMENE WAARSCHUWINGEN	14
DE AFSTANDSBEDIENING	15
ACTIVERING VERTRAAGD UITSCHAKELEN	15
TYPE BATTERIJEN EN VERVANGING VAN DE BATTERIJEN	15
INSTELLINGEN VOOR DE EERSTE INSCHAKELING	16
UUR, DAG, MAAND EN JAAR INSTELLEN	16
DE TAAL INSTELLEN	16
ANDERE FUNCTIES	16
AIR DISCHARGE	16
EERSTE KEER LADEN	16
WERKING EN LOGICA	17
KIT INSTANTPRODUCTIE WARM WATER	18
WERKWIJZE	18
SANITAIR	18
VERWARMING	18
PUFFER	18
EXTRA THERMOSTAAT	19
WERKING EXTRA THERMOSTAAT MET STBY ACTIEF	19
WERKING EXTRA THERMOSTAAT MET STBY UITGESCHAKELD	19
INSTALLATIE EXTRA THERMOSTAAT	19
SET POWER	20
SET TEMPERATURE	20
SET TEMPERATUUR BOILER	20
SET TEMPERATUUR PUFFER	20
USER MENU	20
BURN POT CLEANING	20
RESET	21
PELLET	21
SET CHRONO	21
STATUS	22
SETTINGS (INSTELLINGEN)	22
SET CLOCK	22
DE TAAL INSTELLEN	22
DISPLAY	22
STAND-BY	23
AUX	23
SEIZOEN	24
SET STOVE	24
ENABLE CHRONO BOILER	24
CHRONO BOILER	24
REINIGING EN ONDERHOUD	25
ONDERHOUD	25
REINIGING EN ONDERHOUD VOOR REKENING VAN DE GEBRUIKER	25
GEWOON ONDERHOUD UITGEVOERD DOOR BEVOEGDE TECHNICI	27
BUITENBEDRIJFSTELLING (AAN HET EINDE VAN HET SEIZOEN)	27
WEERGAVE	29
ALARMEN	29
GARANTIEVOORWAARDEN	31
VERWIJDERING	32

Wij danken u omdat u voor ons bedrijf gekozen hebt; ons product is een optimale oplossing voor verwarming, ontstaan uit de meest geavanceerde technologie met een verwerkingskwaliteit van het allerhoogste niveau en een steeds actueel design, teneinde u steeds te laten genieten in absolute veiligheid van de fantastische sensatie die de warmte van de vlam u kan geven.

WAARSCHUWINGEN

Deze instructiehandleiding maakt integraal deel uit van het product: zorg ervoor dat die altijd bij het toestel zit, ook wanneer het toestel aan een andere eigenaar of gebruiker wordt overgedragen of wanneer het toestel naar een andere plaats wordt gebracht. Vraag een ander exemplaar aan de technische dienst van uw regio bij beschadiging of verlies. Dit product dient bestemd te worden voor de toepassing waarvoor het uitdrukkelijk ontworpen werd. Iedere contractuele en buitencontractuele verantwoordelijkheid van de constructeur is uitgesloten voor schade aan personen, dieren of voorwerpen, door installatiefouten, verkeerde afstelling of onderhoud, en door verkeerd gebruik.

De installatie moet worden uitgevoerd door gekwalificeerde en bevoegde personen welke de volledig verantwoordelijkheid op zich nemen voor de definitieve installatie en de goede werking van het geïnstalleerde product. Alle nationale, regionale, provinciale en gemeentelijke wetgeving en normen in het land waarin het apparaat is geïnstalleerd moeten worden nageleefd, en eveneens de instructies in deze handleiding.

De fabrikant is niet verantwoordelijk ingeval deze voorzorgen niet nageleefd worden.

Neem de verpakking weg en verzeker u van de integriteit en de volledigheid van de inhoud. Wendt u tot de verkoper waar het toestel werd aangekocht als de inhoud niet voldoet. Alle elektrische componenten waaruit het product bestaat, die de correcte werking ervan garanderen, mogen uitsluitend door originele stukken worden vervangen door een erkend bevoegd centrum voor technische dienst.

VEILIGHEID

♦ **HET APPARAAT KAN GEBRUIKT WORDEN DOOR KINDEREN VANAF 8 JAAR OUD EN DOOR PERSONEN MET VERMINDERDE LICHAAMELIJKE, ZINTUIGLIJKE OF GEESTELIJKE VERMOGENS, OF MET GEBREK AAN ERVARING EN DE NODIGE KENNIS, MITS DEZE ONDER TOEZICHT STAAN OF NADAT ZE INSTRUCTIES VERKREGEN HEBBEN INZAKE HET VEILIGE GEBRUIK VAN HET APPARAAT EN HET BEGRIIP VAN DE MET HET APPARAAT VERBONDEN GEVAREN.**

- ♦ HET GEBRUIK VAN DE GENERATOR DOOR PERSONEN (MET INBEGRIJ VAN KINDEREN) MET BEPERKTE FYSISCHE, SENSORISCHE EN MENTALE CAPACITEITEN, OF ONERVAREN, IS VERBODEN IN ZOVERRE ZE NIET ONDER TOEZICHT STAAN EN INGELICHT WORDEN OVER HET GEBRUIK VAN HET TOESTEL DOOR EEN PERSOON DIE VERANTWOORDELIJK IS VOOR HUN VEILIGHEID.
- ♦ DE REINIGING EN HET ONDERHOUD DAT DOOR DE GEBRUIKER MOET WORDEN UITGEVOERD MAG NIET VERRICHT WORDEN DOOR KINDEREN ZONDER TOEZICHT.
- ♦ KINDEREN MOETEN ONDER TOEZICHT STAAN OM ZEKER TE ZIJN DAT ZE NIET MET HET TOESTEL SPELEN.
- ♦ DE GENERATOR NIET AANRAKEN ALS MEN OP BLOTE VOETEN LOOPT OF MET NATTE OF VOCHTIGE LICHAAMSDELEN.
- ♦ HET IS VERBODEN VEILIGHEIDSVORZIENINGEN OF AFSTELLINGEN TE WIJZIGEN ZONDER DE TOELATING OF AANWIJZINGEN VAN DE CONSTRUCTEUR.
- ♦ NIET AAN DE UIT HET PRODUCT STEKENDE ELEKTRISCHE KABEL TREKKEN, ZE AFKNIPPEN OF ZE DRAAIEN, OOK NIET WANNEER HET APPARAAT IS LOSGEKOPPELD VAN HET ELEKTRICITEITSNET.
- ♦ HET IS AANBEVOLEN OM DE VOEDINGSKABEL ZO TE PLAATSEN DAT DEZE NIET IN CONTACT KOMT MET WARME ONDERDELEN VAN HET TOESTEL.
- ♦ DE VOEDINGSSTEKKER MOET TOEGANKELIJK ZIJN NA DE INSTALLATIE.
- ♦ VERMIJD OM DE VERLUCHTINGSOPENINGEN VAN HET LOKAAL VAN INSTALLATIE AF TE SLUITEN OF IN GROOTTE TE VERMINDEREN, DE VERLUCHTINGSOPENINGEN ZIJN ONONTBEERLIJK VOOR EEN CORRECTE VERBRANDING.
- ♦ LAAT GEEN VERPAKKINGSMATERIAAL BINNEN HET BEREIK VAN KINDEREN OF NIET-BEGELEIDE GEHANDICAPTEN.
- ♦ TIJDENS DE NORMALE WERKING MOET DE DEUR VAN DE VUURPOT ALTIJD GESLOTEN BLIJVEN.
- ♦ WANNEER HET TOESTEL IN WERKING IS, VOELT HET WARM AAN, VOORAL DE EXTERNE OPPERVLAGEN DAAROM IS HET AANBEVOLEN OM GOED OP TE LETTEN
- ♦ CONTROLEER OF ER GEEN EVENTUELE OBSTRUCTIES ZIJN VOORALEER HET TOESTEL AAN TE ZETTEN NA EEN LANGERE PERIODE INACTIVITEIT.
- ♦ DE GENERATOR WERD ONTWERPEN OM TE FUNCTIONEREN BIJ ALLE MOGELIJKE WEERSOMSTANDIGHEDEN, INGEVAL VAN BIJZONDER ONGUNSTIGE OMSTANDIGHEDEN (HEVIGE WIND, VORST) ZOULDEN VEILIGHEIDSSYSTEMEN KUNNEN OPTREDEN DIE DE GENERATOR DOEN

UITGAAN. INDIEN DIT GEBEURT, CONTACTEERT MEN DE TECHNISCHE DIENST; MEN MAG IN IEDER GEVAL DE VEILIGHEIDSSYSTEMEN NIET UITSCHAKELEN.

♦ **IN GEVAL VAN BRAND IN HET ROOKKANAAL, MOET MEN VOOR ADEQUATE SYSTEMEN ZORGEN OM DE VLAMMEN TE DOVEN OF EEN INTERVENTIE VAN DE BRANDWEERDIENST VRAGEN.**

♦ **DIT TOESTEL MAG NIET ALS AFVALBRANDER WORDEN GEBRUIKT.**

♦ **GEBRUIK GEEN ONTVLAMBARE VLOEISTOF VOOR HET AANZETTEN**

♦ **TIJDENS HET VULLEN DE ZAK MET PELLETS NIET MET HET PRODUCT IN CONTACT BRENGEN**

♦ **DE MAJOLICA'S ZIJN PRODUCTEN VAN HOOGSTAANDE HANDENARBEID EN KUNNEN ALS DUSDANIG MICROKORRELS, HAARSCHERTJES EN KLEURONVOLKOMENHEDEN VERTONEN. DEZE KENMERKEN GETUIGEN VAN HUN KOSTBARE AARD. EMAIL EN MAJOLICA PRODUCEREN PRECIES DOOR HUN VERSCHILLENDE UITZETTINGSCOËFFICIËNT, MICROBARSTJES (HAARSCHERTJES) DIE DE WERKELIJKE AUTHENTICITEIT AANTONEN. VOOR HET SCHOONMAKEN VAN DE MAJOLICA'S IS HET GEBRUIK VAN EEN ZACHTE, DROGE DOEK AANBEVOLEN; INDIEN MEN EEN DETERGENT OF VLOEISTOF GEBRUIKT, ZOU DEZE IN DE HAARSCHERTJES KUNNEN DRINGEN EN ZE LATEN UITKOMEN.**

♦ **AANGEZIEN HET PRODUCT ZELFSTANDIG KAN INSCHAKELEN DOOR MIDDEL VAN DE CHRONOTHERMOSTAAT, OF DOOR MIDDEL VAN BEDIENING OP AFSTAND MET DE SPECIFIEKE APPLICATIES, IS HET STRIKT VERBODEN OM ONTVLAMBAAR MATERIAAL ACHTER TE LATEN BINNEN DE OP HET ETIKET VAN DE TECHNISCHE GEGEVENS AANGEVEN VEILIGHEIDSAFSTANDEN.**

♦ **DE INTERNE ONDERDELEN VAN DE VERBRANDINGSKAMER KUNNEN ONDERHEVIG ZIJN AAN ESTHETISCHE SLIJTAGE, MAAR DIT IS NIET VAN INVLOED OP DE FUNCTIONALITEIT.**

GEWOON ONDERHOUD

Op basis van het decreet van 22 januari 2008 nr.37 art.2 wordt met gewoon onderhoud bedoeld de interventies uitgevoerd met de bedoeling het normale aftakelen door gebruik in te perken, evenals het oplossen van tijdelijke gebeurtenissen die leiden tot de noodzaak van eerste interventies, maar die in ieder geval de structuur van de installatie waarop de interventie wordt uitgevoerd of de gebruiksbestemming volgens de bepalingen voorzien door de technische normen die van kracht zijn en voorzien door de handleiding voor gebruik en onderhoud van de fabrikant niet wijzigen.

HYDRAULISCHE INSTALLATIE

In dit hoofdstuk worden enkele begrippen beschreven die verwijzen naar de Italiaanse norm UNI 10412-2 (2009).

Zoals hiervoor uitgelegd, moeten tijdens de installatie alle nationale, regionale, provinciale en gemeentelijke normen nageleefd worden die van kracht zijn in het land waar het toestel wordt geïnstalleerd.

Tijdens de installatie van de generator is het VERPLICHT om het systeem met een manometer uit te rusten voor weergave van de druk van het water.

TABEL VAN DE VOORZIENINGEN VOOR GESLOTEN SYSTEMEN AANWEZIG EN NIET AANWEZIG IN HET PRODUCT	
Overdrukklep	✓
Thermostaat voor besturing van de circulator (wordt beheerd door de watersonde en door het kaartprogramma)	✓
Indicator watertemperatuur (display)	✓
Drukomezter met weergave op display	✓
Automatische thermische schakelaar voor regeling (beheerd door het kaartprogramma)	✓
Drukomezter met alarm minimale en maximale drukregelaar	✓
Automatische thermische schakelaar voor blokkering (blokkeerthermostaat) te hoge watertemperatuur	✓
Circulatiesysteem (pomp)	✓
Expansiesysteem	✓

Besteed aandacht aan de correcte dimensionering van het systeem:

- ♦ vermogen van de generator ten opzichte van de warmtebehoefte
- ♦ eventuele noodzaak voor een inertie-opslag (puffer)

INSTALLATIE EN VEILIGHEIDSVORZIENINGEN

De installatie, de betreffende aansluitingen van het systeem, de inbedrijfstelling en de controle van de correcte werking moeten vakkundig worden uitgevoerd, in volledige overeenstemming met de van kracht zijnde nationale, regionale en gemeentelijke normen, en met deze instructies. In Italië moet de installatie uitgevoerd worden door professioneel bevoegd personeel (Ministerieel Decreet 22 januari 2008 n^o 37).

De fabrikant wijst elke verantwoordelijkheid af voor schade aan voorwerpen en/of personen veroorzaakt door het systeem.

TYPE SYSTEEM

- ♦ Er bestaan 2 verschillende types systemen:
- ♦ Open en gesloten systemen.
- ♦ Het product werd ontworpen en uitgevoerd om te werken met gesloten systemen.

CONTROLEER OF DE BELASTING VAN HET EXPANSIEVAT OP EEN DRUK VAN 1.5 BAR IS.

BEVEILIGINGEN VOOR SYSTEEM MET GESLOTEN VAT

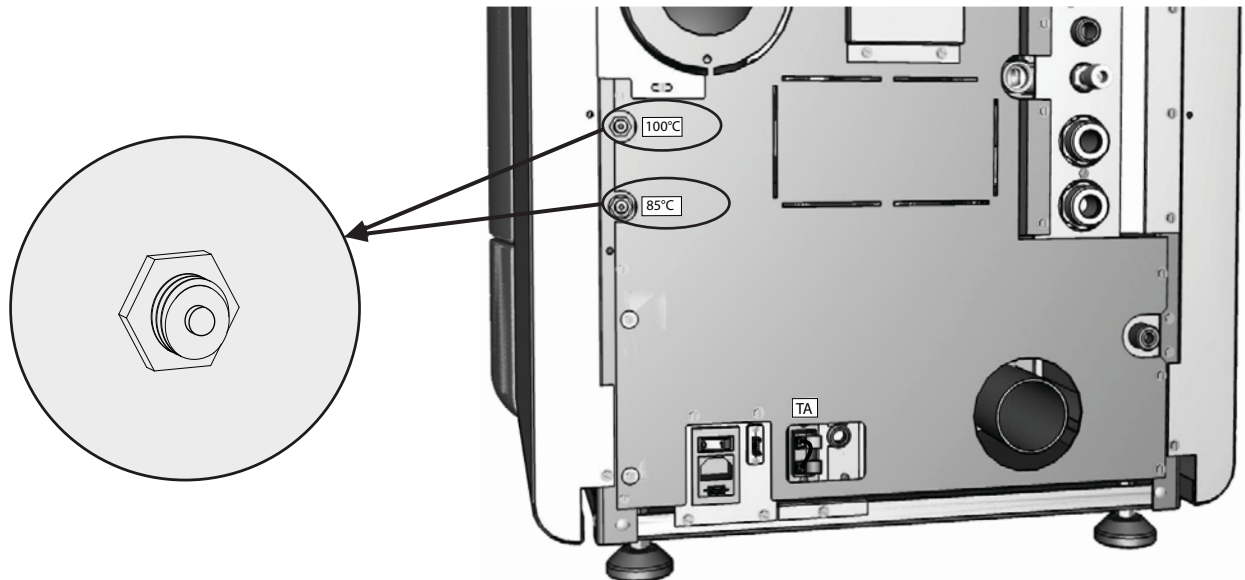
Volgens de norm UNI 10412-2 (2009) van kracht in Italië, moeten de gesloten systemen voorzien zijn van: overdrukklep, thermostaat voor besturing van de circulator, temperatuurindicator, drukindicator, automatische temperatuurregeling, automatische thermische schakelaar voor blokkering (blokkeerthermostaat), circulatiesysteem, expansiesysteem, veiligheidsafvoersysteem ingebouwd in de generator met thermische aflatklep (zelfgestuurd), indien het apparaat niet voorzien is van een zelfregulerend systeem van de temperatuur.

PLAATSING KACHEL

Voor een correcte werking van het product is het aanbevolen om die met behulp van een waterpas perfect vlak te plaatsen.

ONTGREDELINGEN

In de onderstaande afbeeldingen worden de posities voorgesteld van de ontgrendelingen van het reservoir (85°C) en H2O (100°C). Het is aanbevolen de bevoegde technicus te contacteren wanneer één van de ontgrendelingen doorslaat om de oorzaak vast te stellen.

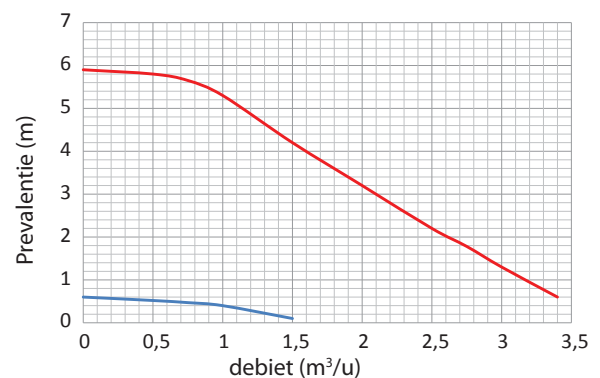


KENMERKEN DIADEMA ACS IDRO

	DIADEMA ACS IDRO
Waterinhoud warmtewisselaar (l) van het warmteproducerend product	21
Volume expansievat geïntegreerd in het warmteproducerend product (l)	8*
Veiligheidsklep 3 bar geïntegreerd in het warmteproducerend product	JA
Drukregelaar minimum en maximum geïntegreerd in het warmteproducerend product	JA
Geïntegreerde circulator in het warmteproducerend product	JA
Max prevalentie circulator (m)	6

* VOORZIE EVENTUEEL EEN INTEGREREND EXPANSIEVAT OP BASIS VAN HET VOLUME WATER VAN HET SYSTEEM.

De grafiek hiernaast illustreert het gedrag van de gebruikte circulator op onze warmteproducerende producten bij de ingestelde snelheden.



INSTALLATIE

ALGEMEEN

De aansluitingen van de rookgasafvoer en het water moeten uitgevoerd worden door gekwalificeerd personeel, dat de verklaring moet afleveren waarin staat dat de installatie conform de nationale voorschriften is.

De installateur moet de conformiteitsverklaring van de installatie volgens de wet overhandigen aan de eigenaar of een vertegenwoordiger ervan, vergezeld van:

- 1) de handleiding voor gebruik en onderhoud van het toestel en van de componenten van het systeem (bijvoorbeeld de rookgaskanalen, schoorsteen, enz.);
- 2) fotostatische of fotografische kopie van de schoorsteenplaat;
- 3) handleiding van het systeem (waar voorzien).

De installateur wordt aangeraden om een bewijs te vragen voor ontvangst van de overhandigde documentatie en die samen te bewaren met een kopie van de technische documentatie van de uitgevoerde installatie.

Bij een installatie in een appartementsgebouw, moet vooraf de beheerder aangesproken worden.

Insien nodig moet er na de installatie een test van de afgegeven verbrandingsgassen worden uitgevoerd. De eventuele voorbereiding van de plaatsen van monsterneming moet luchtdicht worden uitgevoerd.

COMPATIBILITEIT

De installatie in omgevingen waar er sprake is van brandgevaar is verboden. Verder is het verboden om te installeren in woonomgevingen waar er sprake is van de volgende omstandigheden:

1. aanwezigheid van continu werkende toestellen die functioneren met vloeibare brandstof en die de verbrandingslucht onttrekken aan de ruimte van installatie.
2. aanwezigheid, in aangrenzende of communicerende ruimten, van apparaten op gas van het type B, bestemd voor de verwarming van de ruimten, met of zonder productie van warm huishoudelijk water.
3. in geval van een gemeten onderdruk tussen de externe en de interne omgeving van meer dan 4 Pa.

N.B.: De apparaten met een gesloten systeem kunnen ook geïnstalleerd worden in de gevallen van de punten 1, 2 en 3 van deze paragraaf.

INSTALLATIE IN BADKAMERS, SLAAPKAMERS EN LOFTS

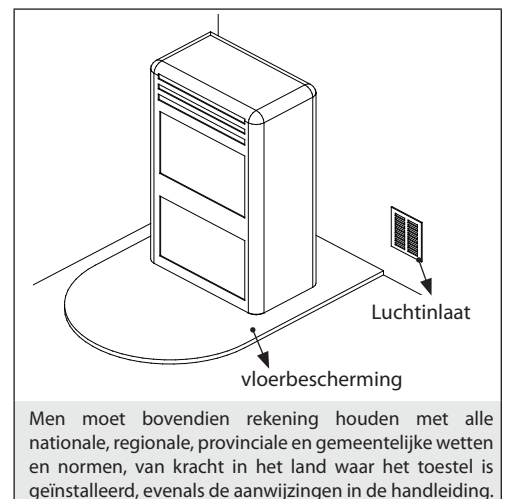
In badkamers, slaapkamers en lofts is uitsluitende de hermetische installatie toegestaan, of de installatie van toestellen met gesloten vuurpot met gekanaliseerde afname van de verbrandingslucht van buitenaf.

POSITIONERING EN VEILIGHEIDSAFSTANDEN

De draagvlakken en/of steunpunten moeten geschikt zijn om het totaal gewicht van het apparaat, de accessoires en de bekledingen te dragen. Als de vloer is uitgevoerd in brandbaar materiaal, wordt aanbevolen een bescherming in vuurvast materiaal te gebruiken die ook de voorzijde tegen eventueel gemorste brandstof beschermt tijdens de gewone onderhoudswerkzaamheden. Voor de correcte werking, moet de generator waterpas staan. Wij raden aan om voor de zij- en achterwanden en het steunvlak op de vloer niet-ontvlambaar materiaal te gebruiken.

MINIMALE AFSTANDEN (PELLETKACHELS)

De installatie in de nabijheid van brandbare of warmtegevoelige materialen is toegestaan, **mits de noodzakelijke veiligheidsafstanden in acht worden genomen, zoals aangegeven op het label aan het begin van de handleiding (pag.2)**. In het geval van niet-brandbare materialen moet aan de zij- en achterkant een afstand van ten minste 100mm in acht worden genomen (met uitzondering van de inbouwapparaten). Voor de producten voorzien van een afstandsstuk aan de achterzijde is de installatie tegen de muur, uitsluitend aan de achterkant, toegestaan.



VOORBEREIDING VOOR HET ONDERHOUD

Voor het buitengewone onderhoud kan het noodzakelijk zijn om het product vanaf de aangrenzende wanden te verwijderen. Deze handeling moet worden uitgevoerd door een technicus bevoegd voor het loskoppelen, en vervolgens weer aansluiten, van de afvoerkanalen van de verbrandingsproducten. Voor generatoren aangesloten op het hydraulische systeem, moet de verbinding tussen het systeem en het product zodanig tot stand worden gebracht dat de generator, tijdens het buitengewone onderhoud door een bevoegde technicus, ten minste 1 meter vanaf de aangrenzende wanden verwijderd kan worden.

INSTALLATIE INZETSTUKKEN

Bij de installatie van inzetstukken moet de toegang tot de binnenzijde van het apparaat verhinderd worden, en tijdens de extractie mogen de delen die onder spanning staan niet toegankelijk zijn.

Eventuele bedradingen zoals de voedingskabel of omgevingssondes moeten op dergelijke manier geschikt worden dat ze niet beschadigd kunnen worden tijdens de beweging van het inzetstuk en niet in contact kunnen komen met warme delen. In geval van installatie in een nis gemaakt van brandbaar materiaal, wordt aanbevolen om alle voorzorgsmaatregelen van de installatievoorschriften in acht te nemen.

VENTILEREN EN LUCHTEN VAN DE RUIMTEN VAN INSTALLATIE

In geval van een niet-hermetische generator en/of een niet-hermetische installatie moet de ventilatie verzorgd worden op basis van de hieronder aangegeven minimale zone (overweeg de grootste onder de voorgestelde waarden):

Categorieën van de toestellen	Referentienormen	Percentage van de doorsnede netto van de opening ten opzichte van de doorsnede van de uitgang van de rookgassen uit het toestel	Netto minimale waarde van de opening van de ventilatieleiding
Pelletkachels	UNI EN 14785	-	80 cm ²
Ketels	UNI EN 303 (-5)	50%	100 cm ²

Onder alle omstandigheden, inclusief de aanwezigheid van afzuigkappen en/of systemen voor gecontroleerde, geforceerde ventilatie, moet het drukverschil tussen de ruimte van installatie van de generator en de externe omgeving altijd gelijk of minder zijn dan 4 Pa.

Wanneer er toestellen op gas van het type B aanwezig zijn met afwisselende werking die niet bestemd zijn voor de verwarming, dan moeten die worden voorzien van een opening voor verluchting en/of ventilatie.

De luchtinlaten moeten voldoen aan de volgende vereisten:

- ♦ beschermd zijn door middel van roosters, metalen netten enz. zonder evenwel de nuttige netto doorsnede te verminderen;
- ♦ uitgevoerd zijn zodat de onderhoudswerkzaamheden mogelijk worden;
- ♦ geplaatst zodat die niet afgesloten kunnen worden;

De aanvoer van schone en niet-vervuilde lucht kan ook verkregen worden vanuit een vertrek grenzend aan de installatieruimte (onrechtstreekse verluchting en ventilatie), op voorwaarde dat deze aanvoer van lucht vrij kan plaatsvinden doorheen permanente openingen op de buitenomgeving.

Het aanpalende lokaal mag niet worden gebruikt als garage, opslagplaats voor brandbaar materiaal of voor activiteiten die brandgevaar opleveren, of als badkamer, slaapkamer of gemeenschappelijk lokaal van het gebouw.

AFVOER ROOKGASSEN

De warmtegenerator werkt in onderdruk en is voorzien van een ventilator bij de uitgang voor de extractie van de rookgassen. Het afvoersysteem moet alleen voor de generator dienen. Afvoer in rookgaskanalen die gedeeld worden met andere apparatuur is niet toegelaten.

De componenten van het systeem voor evacuatie van rookgassen moeten worden gekozen in functie van het type te installeren apparaat, volgens:

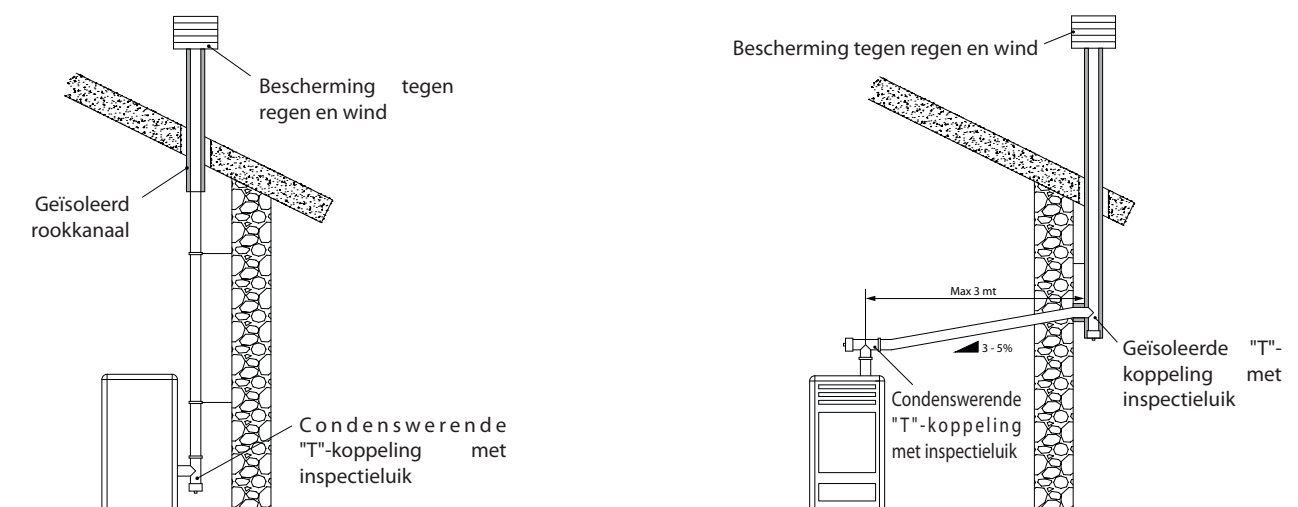
- ♦ UNI/ TS 11278 in het geval van metalen schoorstenen, met bijzondere aandacht voor wat in de omschrijving staat;
- ♦ UNI EN 13063-1 en UNI EN 13063-2, UNI EN 1457, -UNI EN 1806: voor niet-metalen schoorstenen.
- ♦ De lengte van het horizontaal deel moet miniem zijn en mag in elk geval niet langer dan 3 meter bedragen, met een helling van minstens 3% naar boven toe.
- ♦ Het aantal veranderingen van richting met inbegrip van het effect door het gebruik van het "T"-element mag niet meer dan 4 bedragen.
- ♦ Men moet een "T"-verbinding voorzien met dop voor de opvang van het condens, aan de basis van het verticaal deel.
- ♦ Als de afvoer niet uitmondt in een bestaand rookgaskaanaal, moet een verticaal stuk voorzien worden met een windscherm aan het uiteinde (UNI 10683).
- ♦ Het verticaal stuk kan binnen of buiten het gebouw gesitueerd zijn. Als het rookgaskaanaal wel uitmondt in een bestaand rookgaskaanaal, moet dit gehomologeerd zijn voor vaste brandstoffen.
- ♦ Als het rookgaskaanaal buiten het gebouw gerealiseerd wordt, moet het altijd goed geïsoleerd zijn.
- ♦ De rookgaskanalen moeten een hermetische opening hebben om stalen van het rookgas te kunnen afnemen.
- ♦ Alle delen van het rookgaskaanaal moeten nagekeken kunnen worden.
- ♦ Er moeten inspectieopeningen voor de reiniging voorzien worden.
- ♦ In het geval de temperatuur van de rookgassen van de generator lager is dan 160°C+ omgevingstemperatuur als gevolg van het hoge rendement (raadpleeg de technische gegevens), moet hij absoluut bestand zijn tegen vocht.
- ♦ Een schoorsteensysteem dat niet voldoet aan de bovenstaande punten of dat, in het algemeen, niet voldoet aan de normen, kan oorzaak zijn van het optreden van condensatie in de schoorsteen.

SCHOORSTEENPOT

De schoorsteenpotten moeten aan de volgende vereisten voldoen:

- ♦ een nuttige doorsnede bij uitgang hebben die niet kleiner is dan het dubbele van de doorsnede van de schoorsteen/het ommantelsysteem waarop die is aangebracht;
- ♦ geconformeerd zijn zodat regen of sneeuw niet in de schoorsteen/het ommantelsysteem kan binnendringen;
- ♦ gebouwd zijn zodat de evacuatie van de verbrandingsproducten ook verzekerd wordt in geval van wind die uit alle mogelijke richtingen komt en met elke willekeurige inclinatiehoek.

VOORBEELDEN VAN CORRECTE AANSLUITING OP DE SCHOORSTEEN



AANSLUITING OP HET ELEKTRICITEITSNET

De generator is voorzien van een elektrisch stroomsnoer dat gekoppeld moet worden aan een stopcontact van 230V 50 Hz, mogelijk met een magnetothermische schakelaar. Het stopcontact moet makkelijk bereikbaar zijn.

De elektrische instalatie moet conform zijn; controleer in het bijzonder de efficiëntie van de aardaansluiting. Een verkeerde aardaansluiting kan storingen veroorzaken waarvoor de fabrikant niet aansprakelijk gesteld kan worden.

Afwijkingen van de voeding van meer dan 10% kunnen storingen geven in de werking van het product.

PELLETS EN TOEVOER

De pellets worden gemaakt door zaagsel, ofwel zuivere houtresten (zonder verf) producten van zagerijen, timmerateliers en andere activiteiten verbonden met de houtbewerking en uitvoeringen met hout, onder zeer hoge druk te plaatsen.

Dit type brandstof is absoluut ecologisch aangezien er geen enkele lijmstof wordt gebruikt om ze compact te houden. In feite wordt de compactheid van de pellets na verloop van tijd gegarandeerd door een natuurlijke substantie die in hout zit: ligniet.

Naast een ecologische brandstof, aangezien men maximaal houtresten benut, bieden pellets ook technische voordelen.

Hout heeft een calorisch vermogen van 4,4 kWh/kg. (bij 15% vochtigheid, wat betekent na circa 18 maanden drogen), terwijl het vermogen van pellets 5 kWh/kg bedraagt.

Pellets hebben een dichtheid van 650 kg/m³ en het watergehalte is gelijk aan 8% van het gewicht. Daarom hoeven pellets niet een tijd te blijven liggen om een geschikt calorisch rendement te verkrijgen.

De gebruikte pellets moet conform zijn aan voorschriften van de normen:

EN PLUS class A1, ISO 17225-2 class A1

en

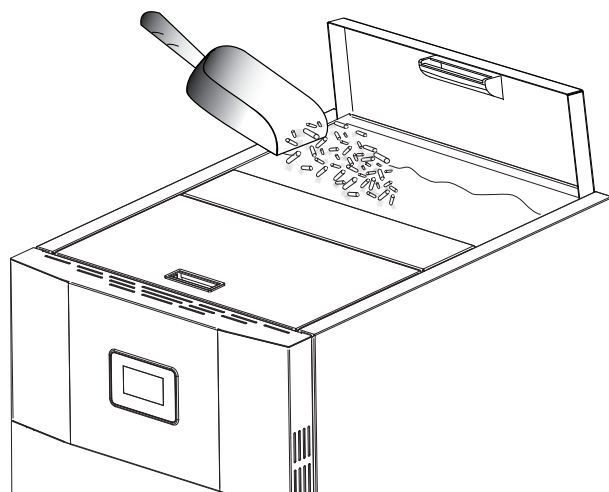
UNI EN 303-5 met de volgende kenmerken: watergehalte $\leq 12\%$, asgehalte $\leq 0,5\%$ en calorische waarde lager dan >17 MJ/kg (in het geval van verwarmingsketels).

De fabrikant raadt u aan om voor haar toestellen steeds pellets te gebruiken met een diameter van 6 mm.

OPSLAG VAN PELLET

Om een probleemloze verbranding te garanderen, moeten pellets op een droge plaats worden opgeslagen.

Open het deksel van het reservoir en laad de pellet met behulp van een vulschep.




HET GEBRUIK VAN VERVALLEN PALLETS OF EEN WILLEKEURIG ANDER MATERIAAL, BESCHADIGT DE WERKINGEN VAN UW GENERATOR EN KAN ERVOOR ZORGEN DAT DE GARANTIE EN DE DAARAAN VERBONDEN VERANTWOORDELIJKHEID VAN DE FABRIKANT VERVALLEN.

VERIFICATIES EN AANWIJZINGEN VOOR DE EERSTE INSCHAKELING

OPGELET!

VOOR EEN CORRECTE WERKING VAN DE GENERATOR MOET DE DRUK IN DE WATERINSTALLATIE 0,6 TOT 2,5 BAR BEDRAGEN.

De ketel wordt wegens een alarm gestopt als de druk gemeten door de digitale drukregelaar lager is dan 0,6 bar of hoger is dan 2,5 bar.

Als de waterdruk tot binnen de standaardwaarden is gebracht, kan het alarm worden gereset door 3 seconden lang op de toets /1 te drukken (Het alarm kan enkel gereset worden als de motor rookgassen gestopt is en sinds de weergave van het alarm 15 minuten zijn verstrekten)

DE MOTOR VAN DE PELLETTOEVOER WERKT NIET:

Het is normaal dat wegens het vullen van de installatie lucht in het circuit aanwezig is.

Bij de 1e ontstekingscyclus worden de luchtbellens door de beweging van het water verplaatst. De lucht kan daardoor door de automatische ontluchtingen van de installatie ontsnappen. Daardoor kan echter de druk afnemen, waardoor de onderdrukregelaar ingrijpt. Deze onderbreekt de werking van de pellettransportmotor en dus de werking van de warmtegenerator.

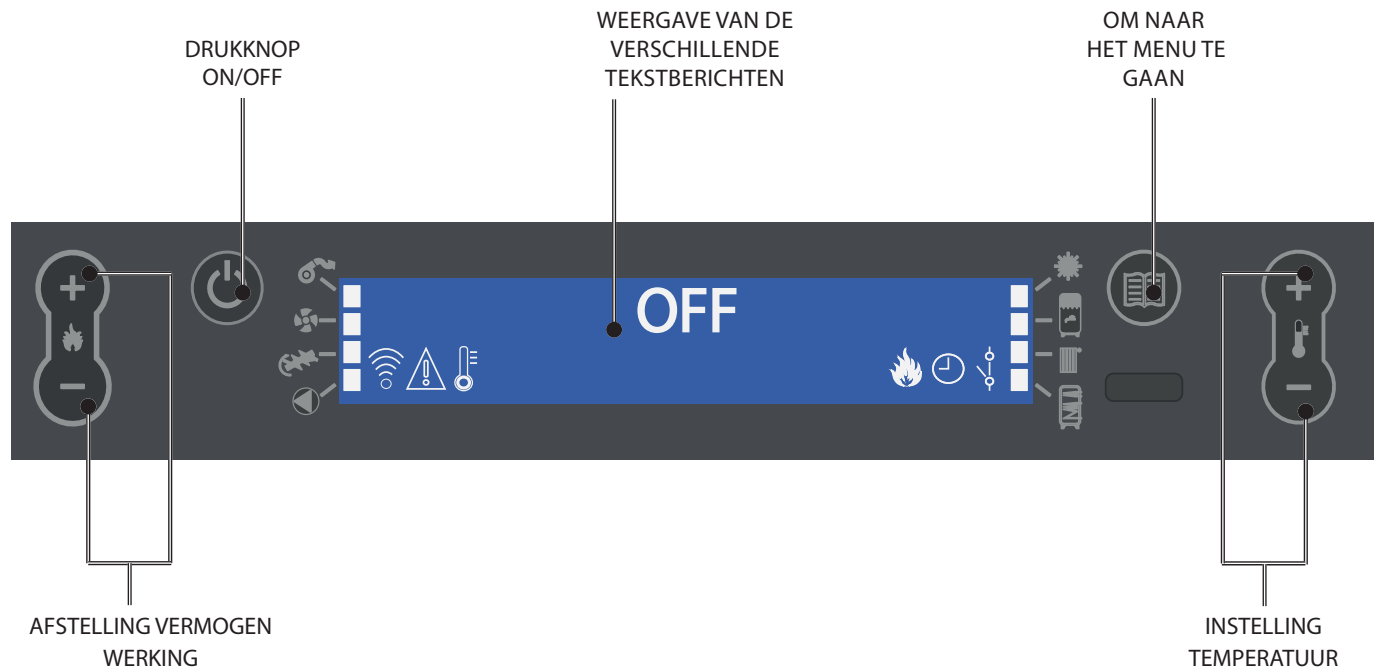
De installatie moet worden ontluicht, eventueel meerdere keren, om de lucht te verwijderen. De installatie moet echter worden bijgevuld als de druk te laag is.

Dit is geen storing maar een fenomeen dat is verbonden aan het vullen. Na het vullen van de installatie moet de loodgieter de installatie altijd goed ontluichten met behulp van de ontluichters van het circuit en door de functie "ontluichten" te activeren. (Activeer de functie "ontluichten" ook na de eerste ontsteking en bij koude machine. - zie het hoofdstuk "OVERIGE FUNCTIES")

BOLTHERMOSTATEN - HERACTIVERING:

Verifieer door op de heractiveringen (85°C - 100°C) aan de achterkant van het apparaat te drukken, alvorens contact op te nemen met een technicus (zie hoofdstuk HERACTIVERINGEN).

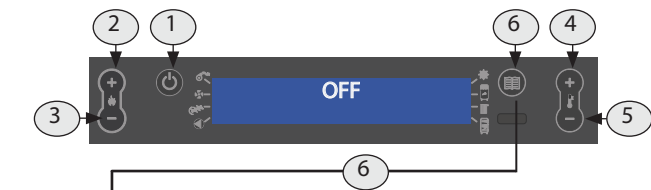
BESTURINGSPANEEL



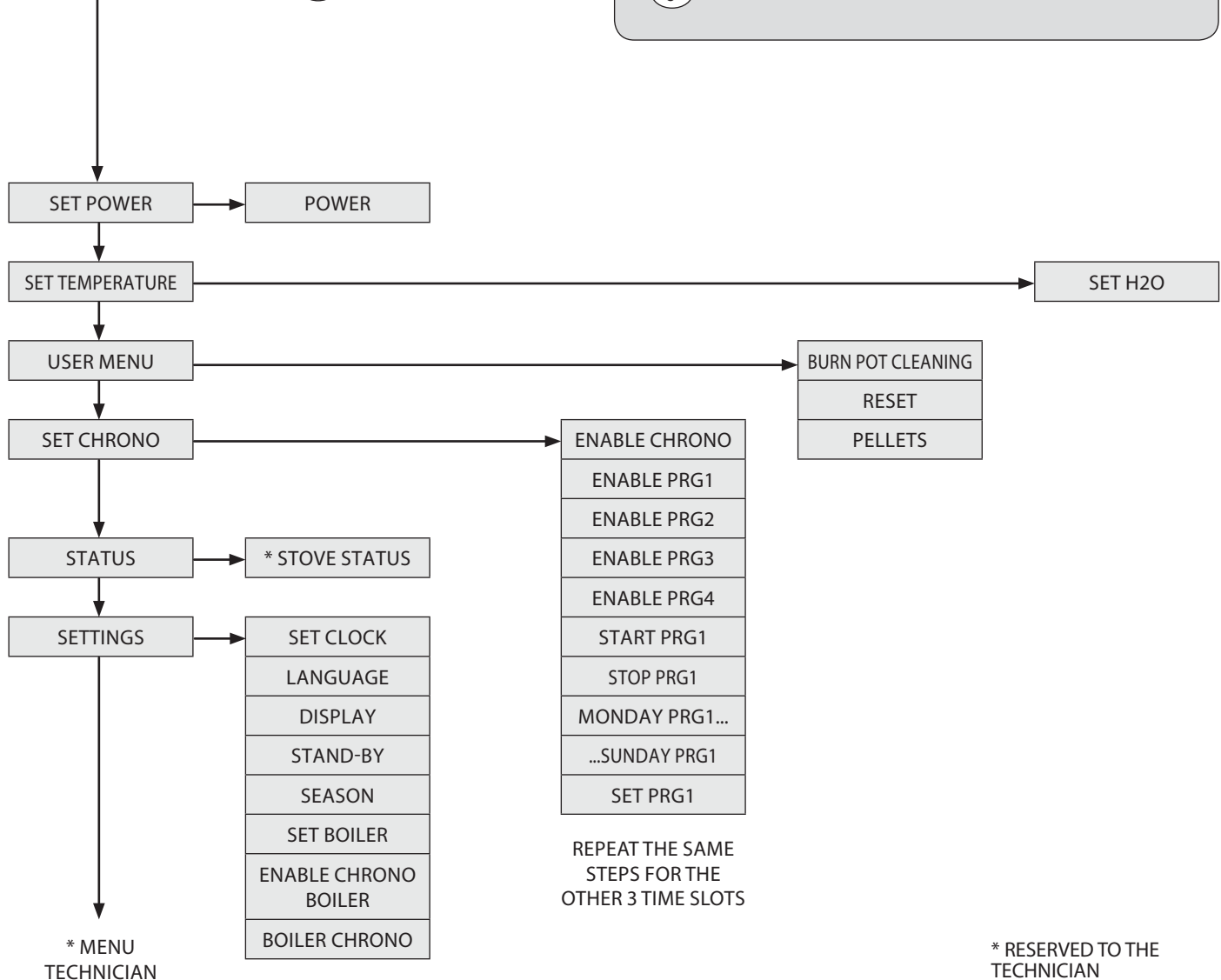
LEGENDE ICONEN DISPLAY

	Geeft ontvangst van het radiosignaal aan Aan = tijdens de radiocommunicatie Uit = geen radiocommunicatie Knipperend = seriële poort uitgesloten		Geeft de modulatie van de kachel aan Aan = de kachel is aan het werk op het ingestelde vermogen Knipperend = het vermogen waarop de kachel aan het werk is verschilt van het ingestelde vermogen, de kachel is aan het moduleren (om verschillende redenen)
	Geeft aan dat er een alarm is. Aan: geeft aan dat er een alarm is Uit: geeft aan dat er geen alarm is Knipperend: geeft de deactivering aan van de onderdruksensor.		Duidt de functie weekprogrammering aan Lampje aan = weekprogrammering geactiveerd Lampje uit = weekprogrammering uitgeschakeld
	Geeft de status aan van de watertemperatuur Uit = de T° die door de sonde wordt gelezen is hoger dan de ingestelde settemperatuur Aan = de T° die door de sonde wordt gelezen is lager dan de ingestelde settemperatuur		geeft het contact aan van de extra externe thermostaat Contact gesloten: het contact van de extra externe thermostaat is gesloten en de functie STBY is gedeactiveerd. Contact geopend: het contact van de extra externe thermostaat is geopend en de functie STBY is gedeactiveerd. Knipperend met contact gesloten: het contact van de extra externe thermostaat is gesloten en de functie STBY is actief Knipperend met contact geopend: het contact van de extra externe thermostaat is open en de functie STBY is actief
	Geeft de werking aan van de motor rookgassen. Uit = motor rookgassen uitgeschakeld Aan = motor rookgassen geactiveerd Knipperend = defect (contacteer de technische dienst voor assistentie)		Geeft de werking zomer/winter aan Uit: Activeert de winterwerking Aan: Activeert de zomerwerking
	Niet gebruikt		Geeft de aanvraag van het sanitair aan Uit: sanitair voldaan, circulator uit Knipperend: er is een aanvraag van de sanitair maar de werkingsvoorwaarden zijn niet voldaan, circulator uit Aan: het sanitair is in aanvraag en de werkingsvoorwaarden zijn voldaan, circulator aan
	Geeft de werking aan van de motor voor het laden van pellets Uit = motor voor het laden van pellets niet actief Aan = motor voor het laden van pellets actief		Geeft de aanvraag van de verwarming aan Uit: verwarming voldaan, circulator uit Knipperend: er is een aanvraag van de verwarming maar de werkingsvoorwaarden zijn niet voldaan, circulator uit Aan: de verwarming is in aanvraag en de werkingsvoorwaarden zijn voldaan, circulator aan
	Geeft de werking aan van de circulator Uit = circulator uitgeschakeld Aan = circulator geactiveerd Knipperend = de beveiliging is actief (temperatuur H2O > 85°C)		Geeft de aanvraag van de puffer aan, indien actief. Uit: puffer voldaan, circulator uit Knipperend: er is een aanvraag van de puffer maar de werkingsvoorwaarden zijn niet voldaan, circulator uit Aan: de puffer is in aanvraag en de werkingsvoorwaarden zijn voldaan, circulator aan

ALGEMEEN MENU



1	Terugkeren - verlaten	
2	3	Parameters doorlopen: volgende (2) ; vorige (3)
4	5	Wijziging instelling gegevens: verhogen (4); verminderen (5)
6	Bevestigen - toegang tot het menu	



ALGEMENE WAARSCHUWINGEN

Tips die tijdens de eerste ontstekingen van het product gevolgd moeten worden:

Tijdens de eerste uren van werking kunnen er dampen en geuren worden afgegeven die te wijten zijn aan het normale proces voor "thermische uitzetting".

Tijdens dit proces, dat een variabele duur heeft, wordt aanbevolen om:

- De ruimte goed te luchten
- Om de eventueel aanwezige keramische delen op de bovenkant van het product te verwijderen
- Het product te activeren met maximaal vermogen en maximale temperatuur
- Te vermijden lang in de omgeving te verblijven
- De oppervlakken van het product niet aan te raken

Opmerkingen:

De voltooiing van het proces vindt plaats na enkele verwarmings-/koelcycli. Gebruik voor de verbranding geen andere elementen of stoffen dan wordt aangegeven in de handleiding.

Voorafgaand aan de ontsteking van het product moeten de volgende controles worden uitgevoerd:

- In geval er een verbinding met een hydraulisch systeem is voorzien, moet deze verbinding compleet en volledig functioneel zijn en voldoen aan de aanwijzingen van de handleiding van het product en de toepasselijke geldende normen.
- Het pelletreservoir moet volledig gevuld zijn
- De verbrandingskamer en de vuurpot moeten schoon zijn
- Controleer de hermetische sluiting van de vuurdeur, van de aslade en het pelletreservoir (indien aanwezig in de hermetische uitvoering); deze moeten gesloten zijn en er mogen ter hoogte van de afdichtingselementen en pakkingen geen vreemde voorwerpen aanwezig zijn.
- Controleer of de voedingskabel correct is aangesloten
- De tweepolige schakelaar (indien aanwezig) moet geplaatst zijn op stand "1".

DE AFSTANDSBEDIENING

Met de afstandsbediening heeft men de mogelijkheid om alles te regelen wat normaal met het LCD-display kan worden uitgevoerd. In onderstaande tabel staan de verschillende functies in detail toegelicht:



1	ON / OFF	Door de toets gedurende drie seconden in te drukken gaat de kachel aan of uit
2	VERHOOGING VERMOGEN	Door de toets in te drukken kan men het werkingsvermogen verhogen
3	VERMINDERING VERMOGEN	Door de toets in te drukken kan men het werkingsvermogen verminderen
4	VERHOOGING T°	Met deze toets kan men de set temperatuur verhogen
5	VERMINDERING T°	Met deze toets kan men de set temperatuur verminderen
6	ENABLE / DISABLE CHRONO	Door de toets één keer in te drukken kan men de chrono activeren of deactiveren
7	ACTIVERING VERTRAAGD UITSCHAKELEN	Met deze toets kan men het uitschakelen vertragen door de vertraging te programmeren. Bijvoorbeeld als men het uitschakelen over een uur instelt, zal de kachel automatisch uitschakelen wanneer de ingestelde tijd verstreken is, de aftellende minuten worden weergegeven vooraleer de uitgestelde automatische uitschakeling plaatsvindt.
8	MENU	Met de toets kan men naar het user en technician menu gaan (het technician menu is voorbehouden voor de technische dienst)
9	VERHOGEN	Met deze toets kan men de set temperatuur verhogen
10	TOETS ESC	Met deze toets kan men een programmering of weergave verlaten en terugkeren naar het startmenu zonder de gegevens op te slaan
11	TERUG	Met deze toets gaat men terug in de weergave van verschillende menu's
12	TOETS BEVESTIGING	De toets bevestigt de uitgevoerde instellingen tijdens de programmeerfase in het user menu
13	FORWARD	Deze toets dient om vooruit te gaan in de verschillende menu's
14	ENABLE FUNCTION F1	Toets voorzien voor toekomstige toepassingen
15	VERMINDEREN	Deze toets dient om de in te stellen waarde te verminderen
16	STOVE STATUS	Door deze toets in te drukken, wordt de algemene status van de kachel weergegeven

N.B.: de nummers die op de afstandsbediening zijn aangegeven dienen enkel ter illustratie van het voorbeeld en zijn niet aanwezig op de afstandsbediening die bij het product wordt meegeleverd.

TYPE BATTERIJEN EN VERVANGING VAN DE BATTERIJEN

De batterijen bevinden zich aan de onderkant van de afstandsbediening.

Om de batterij te vervangen moet u de batterijhouder eruit halen, de batterij verwijderen of plaatsen volgens het symbool dat op de afstandsbediening en op de batterij staat gedrukt.

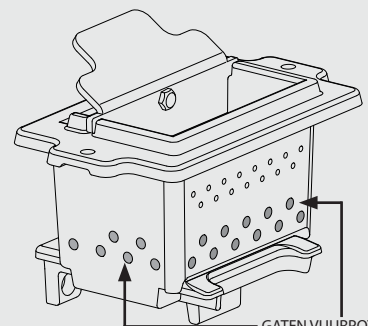
Voor de werking is 1 lithiumbatterij als buffer nodig, type CR2025 van 3V.

De gebruikte batterijen bevatten metalen die schadelijk zijn voor het milieu, ze moeten daarom afzonderlijk worden verwijderd.

ALS DE AFSTANDSBEDIENING UIT STAAT OMDAT ER GEEN BATTERIJEN IN ZITTEN, KAN MEN DE KACHEL AANSTUREN OP HET BEDIENINGSPANEEL DAT ZICH AAN DE BOVENKANT VAN DE KACHEL BEVINDT. TIJDENS HET VERVANGEN MOET MEN OP DE POLARITEIT LETTEN EN DE SYMBOLEN RESPECTEREN DIE OP DE INTERNE ZITTING VAN DE AFSTANDSBEDIENING STAAN AFGEBEELD.

CLEAN CHECK UP ALARM

WANNEER ZICH HET ALARM "ALL CLEAN CHECK UP" VOORDOET, MOET U CONTROLEREN OF DE BODEM VAN DE VUURPOT VRIJ IS VAN RESIDUEN OF VAN AANSLAGKORSTEN. DE GATEN IN DE BODEM MOETEN VOLLEDIG VRIJ ZIJN OM EEN CORRECTE VERBRANDING TE VERZEKEREN. HET IS MOGELIJK DE FUNCTIE "ADJUSTMENT PELLET FEED" TE GEBRUIKEN OM DE VERBRANDING AAN TE PASSEN OP BASIS VAN DE BESCHREVEN VEREISTEN. WANNEER DE ALARMSIGNALERING BLIJFT OPDUIKEN EN ALS BOVENSTAANDE OMSTANDIGHEDEN GECONTROLEERD WERDEN, DIENT MEN DE BEVOEGDE TECHNISCHE DIENST TE CONTACTEREN.



INSTELLINGEN VOOR DE EERSTE INSCHAKELING

Wanneer de voedingskabel aan de achterkant van de kachel is aangesloten, zet men de schakelaar die eveneens aan de achterkant zit op de stand (I). De schakelaar aan de achterkant van de kachel dient om spanning te geven aan de kaart van de kachel. De kachel blijft uit en op het paneel verschijnt een eerste scherm met het opschrift OFF.

UUR, DAG, MAAND EN JAAR INSTELLEN

Met set clock kan men het uur en de datum instellen

PROCEDURE COMMANDO'S

- ♦ Druk op toets 6.
- ♦ Ga verder door op toets 2 te drukken tot aan **INSTELLINGEN**.
- ♦ Bevestigen met toets 6.
- ♦ Bevestig **SET CLOCK** met toets 6.
- ♦ Gebruik de toetsen 4 of 5 om in te stellen en toets 2 om vooruit te gaan, voor de instelling van het uur, de minuten, de datum, de maand en het jaar.
- ♦ Druk meermaals op toets 1 om te bevestigen en het menu te verlaten.

SET CLOCK	
DAG	MON, TUE, WED, ...SUN
HOURS	0...23
MINUTES	00...59
DATE	1...31
MONTH	1...12
YEAR	00...99

DE TAAL INSTELLEN

Het is mogelijk om de taal van uw voorkeur te selecteren voor de weergave van de verschillende berichten.

PROCEDURE COMMANDO'S

- ♦ Druk op toets 6.
- ♦ Ga verder door op toets 2 te drukken tot aan **INSTELLINGEN**.
- ♦ Bevestigen met toets 6.
- ♦ Ga verder door op toets 2 te drukken tot aan **LANGUAGE** (taal).
- ♦ Bevestigen met toets 6.
- ♦ Gebruik de toetsen 4 of 5 om de taal in te stellen.
- ♦ Druk meermaals op toets 1 om te bevestigen en het menu te verlaten.

SET LANGUAGE	
LANGUAGE	ITALIAANS
	ENGELS
	DUITS
	FRANS
	SPAANS

ANDERE FUNCTIES

AIR DISCHARGE

Met deze functie kan men eventuele lucht die in de kachel aanwezig is aflaten. Wanneer de functie geactiveerd is, gaat het lampje op de circulator op het display aan (gedurende 15 minuten worden de circulatoren 30 seconden gevoed, afgewisseld met 30 seconden stilstand).

Om de functie te activeren:

Druk tegelijk de toetsen 1 en 4 in terwijl de kachel op "OFF" staat, voer het password "77" in via de toetsen 4 en 5 en bevestig met toets 6.

Om te onderbreken, neemt men de voeding weg.

EERSTE KEER LADEN

Met deze functie kan men de reductiemotor voor het laden van de pellet activeren voor een continue werking.

Om de functie te activeren:

Druk tegelijk de toetsen 2 en 5 een aantal seconden in terwijl de kachel koud is en in status "OFF", op het display verschijnt het opschrift "first load" (eerste keer laden).

Om het continu laden te onderbreken, volstaat het om op toets 1 te drukken.

WERKING EN LOGICA

IGNITION

Na controle van de hiervoor opgesomde punten, drukt men gedurende drie seconden op toets 1 om de kachel aan te zetten. Voor de fase ignition (ontsteking) zijn 15 minuten beschikbaar, na het optreden van de inschakeling en het bereiken van de controletemperatuur, zal de kachel de fase voor inschakelen onderbreken en overgaan naar STARTING.

STARTING

Tijdens de startfase stabiliseert de kachel de verbranding door geleidelijk de verbranding te verhogen en vervolgens over te gaan naar WORK.

WORK

Tijdens de werkfase gaat de kachel over naar de ingestelde set power (vermogen), zie vogend trefwoord.

AFSTELLING SET POWER

Het werkingsvermogen instellen van 1 tot 5.
Vermogen 1 = minimumniveau - Vermogen 5 = maximumniveau.

AFSTELLING SET TEMPERATUUR H2O

De temperatuur van de ketel instellen van 65 - 80°C.

WERKING VAN DE CIRCULATOR

De circulator activeert de circulatie van het water wanneer het water in de ketel een temperatuur van 60° C bereikt. Gezien de circulator altijd in werking is boven 60°, is een verwarmingszone die altijd open is aanbevolen om te zorgen dat het product meer homogeen werkt, en blokkeringen wegens te hoge temperatuur te vermijden; normaal gezien wordt deze zone omschreven als "veiligheidszone".

BURN POT CLEANING

Op vooraf ingestelde intervallen voert de kachel een reiniging van de vuurpot uit, waarvoor de machine wordt uitgeschakeld. Na de schoonmaakfase gaat de kachel automatisch opnieuw aan en gaat verder met werken op het vermogen dat geselecteerd was.

MODULATIE en H-OFF

Naarmate de temperatuur van het water de ingestelde set benadert, begint de ketel te moduleren om automatisch over te gaan naar het minimumvermogen.

Als de temperatuur stijgt en de ingestelde set wordt overschreden, wordt er automatisch overgegaan naar uitschakeling met signalering **H-OFF**, om daarna automatisch weer in te schakelen zodra de temperatuur onder de ingestelde set daalt.

UITZETTEN

Druk gedurende drie seconden op toets 1.

Na deze handeling gaat het toestel automatisch naar de fase uitschakelen, en blokkeert de aanvoer van pellets.

De motor voor aanzuiging van de rookgassen blijft aan tot de temperatuur van de kachel onder de fabrieksparements daalt.

OPNIEUW INSCHAKELEN

Het opnieuw inschakelen van de kachel, zowel automatisch als manueel, is enkel mogelijk wanneer de voorwaarden van de koelcyclus en van de vooraf ingestelde timer zijn voldaan.



**GEBUIK GEEN ONTVLAMBARE VLOEISTOF VOOR HET AANZETTEN!
BRENG DE ZAK MET PELLETS NIET IN CONTACT MET DE KOKEND HETE KACHEL TIJDENS HET BIJVULLEN!
WANNEER ER VOORTDUREND MELDINGEN "NO IGNITION" ZIJN, MOET MEN EEN BEVOEGDE TECHNICUS CONTACTEREN.**



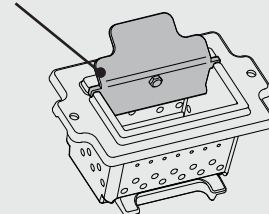
GEEN ONTSTEKING

**DE EERSTE INSCHAKELING KAN OOK MISLUKKEN, GEZIEN DE AANVOERSCHROEF LEEG IS EN NIET ALTIJD OP TIJD DE VUURPOT KAN LADEN MET DE NODIGE HOEVEELHEID PELLETS VOOR DE NORMALE ONTSTEKING VAN DE VLAM.
ALS HET PROBLEEM ZICH PAS VOORDOET NA ENKELE MAANDEN WERKING, MOET MEN NAGAAN OF DE GEWONE REINIGINGEN, VERMELD IN DE HANDLEIDING VAN DE KACHEL, CORRECT UITGEVOERD WERDEN.**



HET IS VERBODEN HET TOESTEL TE GEBUIKEN ZONDER DE SCHEIDINGSWAND (ZIE AFBEELDING HIERNAAST). HET WEGNEMEN VAN DE SCHEIDINGSWAND DOET AFBREUK AAN DE VEILIGHEID VAN HET PRODUCT EN LEIDT ONMIDDELLIJK TOT HET VERVALLEN VAN DE WAARBORGPERIODE. VRAAG VERVANGING VAN HET ONDERDEEL AAN DE TECHNISCHE DIENST IN GEVAL VAN SLIJTAGE OF BESCHADIGING (VERVANGING DIE NIET ONDER DE WAARBORG VAN HET PRODUCT VALT AANGEZIEN HET GAAT OM EEN ONDERDEEL ONDERHEVIG AAN SLIJTAGE).

SCHEIDINGSWAND BOVENAAN VUURPOT



KIT INSTANTPRODUCTIE WARM WATER

De verwarmingskachel is uitgerust met een kit voor productie van sanitair warm water, dat bestaat uit een warmtewisselaar met platen, een aangedreven omschakelklep en een debietregelaar.

Productie sanitair = 11 l./min (Δt 30°C)

Wanneer er geen sanitaire aanvraag is, verwarmt de warmtegenerator het water van de installatie. In geval van sanitaire aanvraag wordt het vermogen van de generator bestemd voor de productie van sanitair warm water. (er wordt geen warmte aan de verwarmingsinstallatie geleverd).

Teneinde de goede werking in sanitaire werkwijze te garanderen, moet de kachel aan staan, op toeren zijn en in werkfase zijn.

Als de warmtegenerator zich in de statussen H-OFF, T-OFF, STAND-BY, FINAL CLEANING en OFF bevindt, kan die geen warmte leveren voor de productie van warm water.

In de statussen H-OFF, T-OFF is de kachel uit omdat die aan alle warmteaanvragen heeft voldaan, in dit geval zal een aanvraag voor sanitair water ervoor zorgen dat de kachel weer inschakelt maar men moet de nodige tijd wachten tot de kachel weer op toeren is.

In geval van STAND-BY is de kachel uit omdat die de extra thermostaat (klem STBY) heeft voldaan, in dit geval zal een aanvraag voor sanitair water er niet voor zorgen dat de kachel weer inschakelt tot de extra thermostaat opnieuw in aanvraag is omdat het contact prioritair is op iedere aanvraag. Ook in dit geval moet men de nodige tijd wachten tot de kachel weer op toeren is.

Vermijd warm water af te nemen als het debiet zeer beperkt is. Een

debiet van minder dan 3 liter per minuut kan de verwarmingskachel laten overgaan van status WORK naar status H-OFF, waardoor het toestel gaat uitschakelen.

Het is aanbevolen om altijd een verwarmingszone open te laten, zodat eventuele overtollige warmte geproduceerd door de verwarmingskachel kan worden afgevoerd.

Om onaangename brandwonden te vermijden, is het noodzakelijk om een thermostatische mengklep te voorzien, zodat men de temperatuur van het sanitair water naar de verbruikspunten kan beperken.

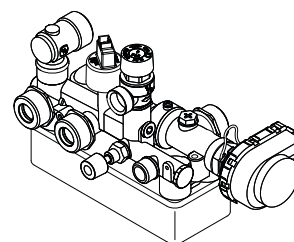
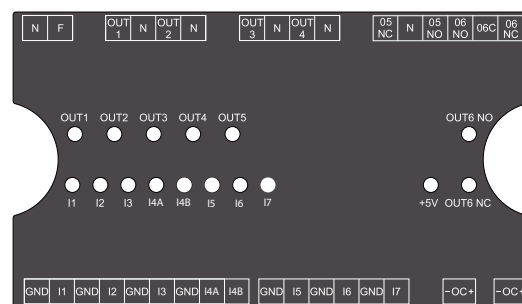
Men moet een geschikt systeem voor filtering en waterverzachting voorzien op basis van de waterhardheid van de streek waar de warmtegenerator wordt geïnstalleerd.

Bovendien vermindert overmatige kalkaanslag niet alleen de efficiëntie van de warmtewisselaar met platen, maar het beïnvloedt ook de werking ervan.

Vervanging van de warmtewisselaar met platen in geval van vervuiling is niet door de garantie gedekt.

De kit voor productie van sanitair warm water (warmtewisselaar met platen, aangedreven omschakelklep en debietregelaar) wordt beheerd door een kaart die in de kachel is geïntegreerd (kit met kaart voor uitbreiding van de installatie), waarmee verschillende hydraulische configuraties mogelijk zijn, tot maximaal vier verwarmingszones, een puffer en een hulpketel.

NF	Neutraal en fase
OUT1/N	uitgang 230 V 50 Hz verwarmingszone 1 (max. 5A)
OUT2/N	uitgang 230 V 50 Hz verwarmingszone 2 (max. 5A)
OUT3/N	uitgang 230 V 50 Hz verwarmingszone 3 (max. 5A)
OUT4/N	uitgang 230 V 50 Hz verwarmingszone 4 of pomp puffer (max 5 A)
05NC/N	uitgang 230 V 50 Hz (max. 5A) normaal gesloten voor sanitair
05NO/N	uitgang 230 V 50 Hz (max. 5A) normaal geopend voor sanitair
06 NO/06C	hulpuitgang normaal geopend
06 NC/06C	hulpuitgang normaal gesloten
I1/GND	ingang zone 1 (potentiaalvrij contact)
I2/GND	ingang zone 2 (potentiaalvrij contact)
I3/GND	ingang zone 3 (potentiaalvrij contact)
I4A/GND	ingang zone 4 (potentiaalvrij contact)
I4B/GND	Voorziening voor latere toepassing
I5/GND	ingang sonde boiler / warmtewisselaar
I6/GND	ingang sonde puffer bovenaan
I7/GND	ingang sonde puffer onderaan
OC	draaggolfverbinding (+ = rood, - = zwart)



WERKWIJZE

SUMMER - WINTER: deze modus laat toe om het type werking in te stellen op SUMMER of WINTER.

In de modus SUMMER zijn de omgevingsthermostaten van de verwarmingsinstallatie en de puffer altijd voldaan, de verwarmingskachel werkt om aan het sanitair te voldoen.

In de modus WINTER worden echter alle aanvragen beschouwd (sanitair water, verwarmingsinstallatie en puffers).

SANITAIR

Het sanitair wordt beheerd door de geïntegreerde instant warmtewisselaar ACS (PH11=ON) en is altijd prioritair op alle andere aanvragen.

VERWARMING

De activering van de uitgangen met betrekking tot de verwarming hangt af van de werkwijze (Summer/Winter) en van het al of niet aanwezig zijn

van de puffer.

Wanneer de puffer gedeactiveerd is, worden de uitgangen geactiveerd als er een aanvraag is en de temperatuur van het water in de verwarmingskachel warm genoeg is.

Wanneer de puffer geactiveerd is, worden de uitgangen geactiveerd als er een aanvraag is en de temperatuur van de puffer warm genoeg is.

Het is mogelijk om de 4^e verwarmingszone te activeren. Door de parameter PH13 op "1" in te stellen.

Neem contact op met de verkoper om de puffer te activeren. (Fabrieksinstelling PH13=0 = gedeactiveerd).

PUFFER

Wanneer de puffer geactiveerd is (PH12=ON instellen), werkt de verwarmingskachel om aan de aanvraag van de puffer en aan de aanvraag van het sanitair (altijd prioritair) te voldoen. Fabrieksinstelling: PH12=OFF - gedeactiveerd.

Neem contact op met de verkoper om de puffer te activeren.

OPGEPAST:



DE PRODUCTIE VAN SANITAIR WARM WATER IS AL OP HET TOESTEL GEÏNTEGREERD. DE PRODUCTIE VAN SANITAIR WARM WATER IS ALLEEN VERZEKERD ALS DE KACHEL AAN STAAT (AAN HET WERK), ANDERS MOET MEN WACHTEN TOT DE KACHEL INSCHAKELT. WANNEER DE OPTIONELE INGANGEN (PUFFER OF VERWARMING) WORDEN GEBRUIKT ALS HET TOESTEL IN DE VOLGENDE STATUS IS: TOFF, HOFF OF STBY (VEREISTEN VOLDAAN), MOET MEN WACHTEN TOT HET TOESTEL OPNIEUW INSCHAKELT!

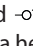
EXTRA THERMOSTAAT

N.B. : De installatie moet altijd door een bevoegde technicus worden uitgevoerd

De mogelijkheid bestaat om de thermostaat te plaatsen in een lokaal dat paalt aan de kamer waar de kachel staat: het volstaat om een thermostaat aan te sluiten volgens de procedure beschreven onder het volgende punt (het is aanbevolen de optionele mechanische thermostaat op een hoogte van 1,50 m boven de grond te plaatsen). De werking van de kachel met de externe thermostaat aangesloten op de klem TA kan verschillend zijn op basis van de activering of uitschakeling van de functie STBY.

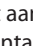
Standaard is de klem TA in de fabriek overbrugd, waardoor hij altijd met gesloten contact is (in aanvraag).

WERKING EXTRA THERMOSTAAT MET STBY ACTIEF

Wanneer de functie STBY actief is, zal de led  knipperen. Wanneer het contact of de externe thermostaat voldaan is (contact open / temperatuur bereikt) gaat de kachel uit. Zodra het contact of de externe thermostaat overgaat naar de status "niet voldaan" (contact gesloten / temperatuur niet bereikt) wordt er opnieuw ingeschakeld.

N.B.: de werking van de kachel is hoe dan ook afhankelijk van de watertemperatuur in de kachel en de betreffende verbindingen die standaard zijn ingesteld. Indien de kachel op H OFF staat (watertemperatuur bereikt), wordt de eventuele aanvraag van het contact of extra thermostaat genegeerd.

WERKING EXTRA THERMOSTAAT MET STBY UITGESCHAKELD

Wanneer de functie STBY uitgeschakeld is, zal de led  vast aan zijn.

Wanneer het contact of de externe thermostaat voldaan is (contact open / temperatuur bereikt) gaat de kachel over naar minimum. Zodra het contact of de externe thermostaat overgaat naar de status "niet voldaan" (contact gesloten / temperatuur niet bereikt) begint de kachel opnieuw te werken op het vooraf ingestelde vermogen.

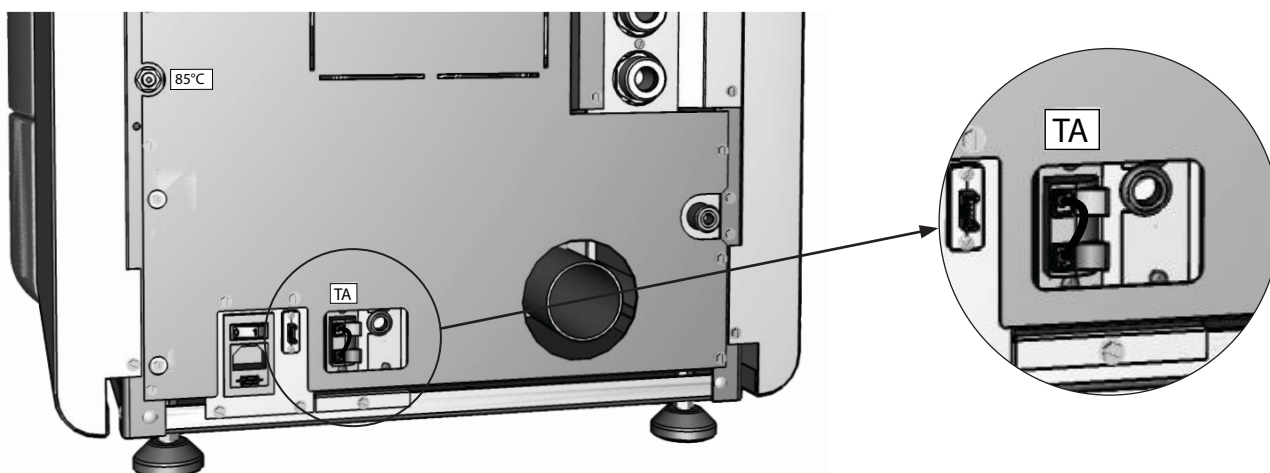
N.B.: de werking van de kachel is hoe dan ook afhankelijk van de watertemperatuur in de kachel en de betreffende verbindingen die standaard zijn ingesteld. Indien de kachel op H OFF staat (watertemperatuur bereikt), wordt de eventuele aanvraag van het contact of extra thermostaat genegeerd.

INSTALLATIE EXTRA THERMOSTAAT

- ♦ Schakel het toestel uit met behulp van de hoofdschakelaar aan de achterkant van de kachel.
- ♦ Haal de stroomstekker uit het stopcontact.
- ♦ Verbind de twee kabeltjes van de thermostaat op de betreffende klemmen aan de achterkant van de machine aan de hand van het elektrische schema, één rood en de andere zwart (klem TA). **Ieder model kan aan de achterkant een andere positie van de betreffende klemmen vertonen. De afbeelding dient enkel als voorbeeld.**



RAADPLEEG HET HOOFDSTUK "INSTELLINGEN" VOOR ACTIVERING VAN DE STAND-BY



SET POWER

Via het volgende menu kan het vermogen van de generator worden ingesteld. Minimumvermogen 1, maximumvermogen 5.

PROCEDURE COMMANDO'S

- ♦ Druk op toets 6.
- ♦ Bevestig met toets 6 - **SET POWER**.
- ♦ Gebruik de toetsen 4 of 5 om het vermogen in te stellen.
- ♦ Druk meermaals op toets 1 om te bevestigen en het menu te verlaten.

SET TEMPERATURE

Via het volgende menu kunt u het volgende instellen:

- ♦ De temperatuur van de ketel van 65 - 80°C.

PROCEDURE COMMANDO'S

- ♦ Druk op toets 6.
- ♦ Ga verder door op toets 2 te drukken tot aan **SET TEMPERATURE**.
- ♦ Bevestigen met toets 6.
- ♦ Gebruik de toetsen 4 of 5 om **SET H2O** (instelling watertemperatuur) in te stellen.
- ♦ Druk meermaals op toets 1 om te bevestigen en het menu te verlaten.



SET TEMPERATUUR BOILER

NIET ACTIVEERBAAR

MERK OP: IN DE DIADEMA ACS BEVINDT ZICH EEN INSTANT WARMTEWISSELAAR VOOR DE PRODUCTIE VAN SANITAIR WARM WATER EN IS HET NIET MOGELIJK OM EEN SET TEMPERATUUR BOILER IN TE STELLEN

SET TEMPERATUUR PUFFER

merk op: het scherm wordt niet weergegeven wanneer de puffer uitgeschakeld is

PROCEDURE COMMANDO'S

- ♦ Druk op toets 6
- ♦ Ga verder door op toets 2 te drukken tot aan **SET TEMPERATURE**.
- ♦ Bevestigen met toets 6.
- ♦ Druk op toets 2 tot **SET PUFFER MAX** weergegeven wordt (bijregelen met 4-5).
- ♦ Druk op toets 2 tot **SET PUFFER MIN** weergegeven wordt (bijregelen met 4-5).
- ♦ Druk meermaals op toets 1 om te bevestigen en het menu te verlaten.



USER MENU

BURN POT CLEANING

Met dit menu kan men de frequentie van de automatische schoonmaak van de vuurpot verhogen.

PROCEDURE COMMANDO'S

- ♦ Druk op toets 6.
- ♦ Ga verder door op toets 2 te drukken tot aan **USER MENU**.
- ♦ Bevestigen met toets 6.
- ♦ Om de frequenties van de automatische schoonmaak te verhogen, drukt men op 4.
- ♦ Om de standaardwaarden (00) terug te stellen, moet men verminderen door op 5 te drukken.
- ♦ Druk meermaals op toets 1 om te bevestigen en het menu te verlaten.

RESET

Om alle waarden die door de gebruiker gewijzigd kunnen worden terug op de fabriekswaarden in te stellen.

PROCEDURE COMMANDO'S

- ♦ Druk op toets 6.
- ♦ Ga verder door op toets 2 te drukken tot aan **USER MENU**.
- ♦ Bevestigen met toets 6.
- ♦ Druk op toets 2 tot aan **RESET**.
- ♦ Gebruik de toetsen 4-5 om **ON** te selecteren en druk op toets 6.
- ♦ Ter bevestiging wordt "**DONE**" op het display weergegeven.

PELLET

Via het volgende menu kan men de procentuele afstelling van het laden van pellets uitvoeren.

Indien de kachel werkingsproblemen heeft te wijten aan de hoeveelheid pellets, kan men rechtstreeks van op het besturingspaneel het laden van pellets bijregelen.

De problemen in verband met de hoeveelheid brandstof kunnen tweërlei zijn:

GEBREKKIGE VERBRANDING:

- ♦ de kachel slaagt er nooit in om een voldoende vlam te ontwikkelen en neigt altijd laag te blijven, ook bij hoog vermogen.
- ♦ bij minimum vermogen neigt de kachel haast uit te gaan en brengt de kachel in alarm "**NO PELLETS**".
- ♦ wanneer de kachel het alarm "**NO PELLETS**" weergeeft, is het mogelijk dat er onverbrande pellets binnenin de vuurpot zijn.

EXCESS PELLET:

- ♦ de kachel ontwikkelt een veel te hoge vlam, ook bij laag vermogen.
- ♦ het panoramisch glas neigt zeer vuil te worden en bijna helemaal zwart te worden.
- ♦ de vuurpot neigt aan te koeken en verstopt de openingen voor aanzuiging van de lucht omdat er teveel pellets worden geladen die slechts gedeeltelijk verbrand geraken.

De uit te voeren regeling is van het procentuele type, bijgevolg zal een wijziging van deze parameter een proportionele verandering op alle snelheden van toevoer van de kachel met zich meebrengen. Het laden is mogelijk binnen de orde van -30% tot +20%.

PROCEDURE COMMANDO'S

- ♦ Druk op toets 6.
- ♦ Ga verder door op toets 2 te drukken tot aan **USER MENU**.
- ♦ Bevestigen met toets 6.
- ♦ Druk op toets 2 tot aan "**PELLET**".
- ♦ Gebruik de toetsen 4-5 om het laden tijdens de fase **WORK** te vermeerderen (4) of te verminderen (5).
- ♦ Druk meermaals op toets 1 om te bevestigen en het menu te verlaten.

SET CHRONO

Via deze functie kunt u de automatische inschakeling of uitschakeling van de generator programmeren.

Standaard verlaten de generatoren de fabriek met de functie **SET CHRONO** uitgeschakeld.

Met de chrono kunt u 4 uurbundels programmeren binnen een dag, te gebruiken voor alle dagen van de week.

In ieder bundel kan men uur voor inschakelen en uitschakelen, de dagen waarop de geprogrammeerde bundel wordt gebruikt en de gewenste watertemperatuur (65 - 80°C) instellen.

De instelling van de huidige dag en het uur is van fundamenteel belang voor de correcte werking van de chrono.

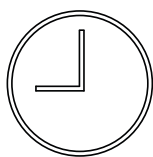
AANBEVELINGEN

Vooraleer de functie chrono te gebruiken moet men de dag en het huidige uur instellen, daarom moet men nagaan of de punten opgesomd in de paragraaf "*Set clock*" gevolgd werden; om ervoor te zorgen dat de functie chrono werkt, moet men naast het programmeren ook eraan denken om de functie te activeren.

De uren voor aanzetten en uitzetten moeten begrepen zijn binnen de tijdsspanne van één enkele dag, van 0 tot 24 uur, en mag niet over meerdere dagen gespreid zijn.

Voorbeeld:

CORRECT	VERKEERD
Inschakelen om 07:00 u Uitschakelen om 18:00 u	Inschakelen om 22:00 u Uitschakelen om 05:00 u



PROCEDURE COMMANDO'S

- Druk op toets 6.
- Ga verder door op toets 2 te drukken tot aan **SET CHRONO**.
- Bevestigen met toets 6.
- Gebruik de toetsen 4 - 5 om het uur te activeren/deactiveren - in te stellen/te wijzigen.
- Gebruik toets 2 om vooruit te gaan, toets 3 om achteruit te gaan.
- Druk meermaals op toets 1 om te bevestigen en het menu te verlaten.

SET CHRONO →

DISPLAY	INSTELLING	BETEKENIS
ENABLE CHRONO	On/off	Activeert/deactiveert de hele set chrono
ENABLE PRRG1	On/off	Activeert/deactiveert PRG1
ENABLE PRG2	On/off	Activeert/deactiveert PRG2
ENABLE PRG3	On/off	Activeert/deactiveert PRG3
ENABLE PRG4	On/off	Activeert/deactiveert PRG4
START PRG1	ON-00:00-23:50	Uur inschakeling PRG1
STOP PRG1	OFF-00:00-23:50	Uur uitschakeling PRG1
MONDAY...SUNDAY	On/off	Activeert/deactiveert de dagen van PRG1
SET PRG1	65-80°C	Temperatuur ketel bij PRG1
START PRG2	ON-00:00-23:50	Uur inschakeling PRG2
STOP PRG2	OFF-00:00-23:50	Uur uitschakeling PRG2
MONDAY...SUNDAY	On/off	Activeert/deactiveert de dagen van PRG2
SET PRG2	65-80°C	Temperatuur ketel bij PRG2
START PRG3	ON-00:00-23:50	Uur inschakeling PRG3
STOP PRG3	OFF-00:00-23:50	Uur uitschakeling PRG3
MONDAY...SUNDAY	On/off	Activeert/deactiveert de dagen van PRG3
SET PRG3	65-80°C	Temperatuur ketel bij PRG3
START PRG4	ON-00:00-23:50	Uur inschakeling PRG4
STOP PRG4	OFF-00:00-23:50	Uur uitschakeling PRG4
MONDAY...SUNDAY	On/off	Activeert/deactiveert de dagen van PRG4
SET PRG4	65-80°C	Temperatuur ketel bij PRG4



WANNEER DE WEEKPROGRAMMERING ACTIEF IS, GAAT OP HET SCHAKELBORD EEN BLOKJE AAN VAN HET BETREFFENDE ICOON



STATUS

Referenties voorbehouden voor de technicus

SETTINGS (INSTELLINGEN)

SET CLOCK DE TAAL INSTELLEN

- zie hoofdstuk: instellingen voor eerste inschakeling

DISPLAY

Het menu "DISPLAY" bevat twee submenu's:

- Toetsenblokkering
- Helderheid.

TOETSENBLOKKERING

Via dit menu kan men de toetsen van het display blokkeren (zoals bij een gsm).

PROCEDURE COMMANDO'S

- ◆ Druk op toets 6.
- ◆ Ga verder door op toets 2 te drukken tot aan **INSTELLINGEN**.
- ◆ Bevestigen met toets 6.
- ◆ Druk op toets 2 tot aan **DISPLAY**.
- ◆ Bevestigen met toets 6.
- ◆ Het opschrift **TOETSENBLOKKERING VERSCHIJNT** - bevestig met toets 6.
- ◆ Gebruik de toetsen 4 -5 om te activeren **ON**/ te deactiveren **OFF**.
- ◆ Druk meermaals op toets 1 om te bevestigen en het menu te verlaten.

GEBRUIK TOETSENBLOKKERING NA ACTIVERING:



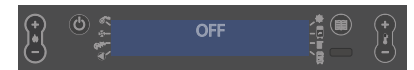
DRUK TEGELIJK OP DE TOETSEN 1 EN 5 OM DE TOETSEN TE BLOKKEREN, TOT HET VOLGENDE OPSCHRIFT VERSCHIJNT: "KEYS LOCKED" (TOETSEN GEBLOKKEERD)
DRUK TEGELIJK OP DE TOETSEN 1 EN 5 OM DE TOETSEN TE DEBLOKKEREN, TOT HET VOLGENDE OPSCHRIFT VERSCHIJNT: "KEYS UNLOCKED" (TOETSEN GEDEBLOKKEERD)

HELDERHEID

Met dit menu kan men de lichtintensiteit van het display regelen. De mogelijke instellingen zijn van OFF - 10 tot 31. Door OFF te activeren, gaat de achtergrondverlichting van het display uit na een vooraf ingestelde vertraging. De achtergrondverlichting gaat oplichten zodra een toets wordt ingedrukt of als de machine in alarm gaat.

PROCEDURE COMMANDO'S

- ◆ Druk op toets 6.
- ◆ Ga verder door op toets 2 te drukken tot aan **INSTELLINGEN**.
- ◆ Bevestigen met toets 6.
- ◆ Druk op toets 2 tot **DISPLAY**, verschijnt en bevestig met toets 6.
- ◆ Druk op toets 2 tot **HELDERHEID** verschijnt en bevestig met toets 6.
- ◆ Gebruik de toetsen 4 -5 om de helderheid in te stellen.
- ◆ Druk meermaals op toets 1 om te bevestigen en het menu te verlaten.

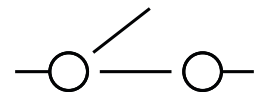


STAND-BY

De functie Stby wordt gebruikt wanneer men de kachel onmiddellijk wenst uit te schakelen of als men een modulatie wenst via een extra thermostaat.

PROCEDURE COMMANDO'S

- ◆ Druk op toets 6, het opschrift **SET POWER** verschijnt.
- ◆ Druk meermaals op toets 2 tot **INSTELLINGEN** verschijnt.
- ◆ Druk op toets 6.
- ◆ Druk op toets 2 tot **STAND-BY** verschijnt en bevestig met toets 6.
- ◆ Gebruik de toetsen 4 -5 om te activeren "ON"/ te deactiveren "OFF".
- ◆ Druk meermaals op toets 1 om te bevestigen en het menu te verlaten.



AUX

Indien accessoires met draaggolfverbinding van de fabrikant worden gebruikt, moet de aansluiting door een erkende technicus rechtstreeks op de kaart worden uitgevoerd.

Contacteer uw verkoper voor meer informatie.

REINIGING EN ONDERHOUD

VOER DE AANWIJZINGEN ALTIJD UIT IN MAXIMAAL VEILIGE OMSTANDIGHEDEN!

- ♦ Zorg er voor dat de voedingskabel is ontkoppeld aangezien de generator zo geprogrammeerd kan zijn dat deze wordt ingeschakeld.
- ♦ Dat de generator helemaal is afgekoeld.
- ♦ Het as helemaal is afgekoeld.
- ♦ Zorg voor een goede luchtverversing van de ruimte tijdens de reinigingswerkzaamheden van het product.
- ♦ Slechte schoonmaak schaadt een goede werking en de veiligheid!

ONDERHOUD

Voor een juiste werking is het noodzakelijk de warmtegenerator jaarlijks aan een onderhoudsbeurt te onderwerpen verzorgd door een **bevoegde technicus**.

De periodieke controle- en onderhoudsingenrepen moeten steeds door gespecialiseerde en **bevoegde** technici worden uitgevoerd, onder naleving van de geldende voorschriften en de aanwijzingen in deze handleiding voor gebruik en onderhoud.



**LAAT ELK JAAR HET ROOKAFVOERSYSTEEM INCL. ROOKKANALEN EN T-STUKKEN EN INSPECTIESTOP - INDIEN AANWEZIG BOCHTSTUKKEN EN EVENTUELE HORIZONTALE STUKKEN!
DE FREQUENTIE VAN DE REINIGING VAN DE GENERATOR IS GLOBAAL! DEZE HANGT AF VAN DE KWALTEIT VAN DE PELLET EN VAN DE GEBRUIKSFREQUENTIE.
HET KOMT VOOR DAT DEZE HANDELINGEN VAKER MOETEN WORDEN UITGEVOERD.**

REINIGING EN ONDERHOUD VOOR REKENING VAN DE GEBRUIKER

De periodieke reinigingswerkzaamheden, zoals beschreven in deze handleiding voor gebruik en onderhoud, moeten met de grootste zorg worden uitgevoerd na het lezen van de aanwijzingen, procedures en termijnen beschreven in deze handleiding.

REINIGING VAN DE OPPERVLAKKEN EN BEKLEDING

Gebruik geen agressieve, schurende of chemische schoonmaakmiddelen voor het reinigen!

De reiniging van de oppervlakken moet worden gedaan wanneer de generator en de bekleding helemaal zijn afgekoeld. Voor het onderhoud van de oppervlakken en metalen delen kan worden volstaan met een met water bevochtigde of een met water en neutrale zeep bevochtigde doek.

Bij niet-naleving van de aanwijzingen kan het oppervlak van de generator schade oplopen en kan de garantie vervallen.

REINIGING GLAS KERAMIEK

Gebruik geen agressieve, schurende of chemische schoonmaakmiddelen voor het reinigen!

De reiniging van het glas keramiek mag alleen worden gedaan wanneer het glas helemaal is afgekoeld.

Reinig glaskeramiek gewoon met een droge kwast en licht bevochtigd stuk krantenpapier dat u sopt in asresten van de kachel.

In geval van erg vuil glas, gebruik alleen een speciaal reinigingsmiddel voor glaskeramiek. Spuit een kleine hoeveelheid van dit reinigingsmiddel op een doek en breng het hiermee aan op het glaskeramiek. Niet spuit het schoonmaakmiddel noch enige andere vloeistof rechtstreeks op het glas of op de afdichtingen.

Bij niet-naleving van de aanwijzingen kan het oppervlak van het glas keramiek schade oplopen en kan de garantie vervallen.

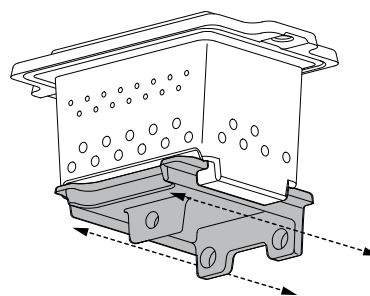
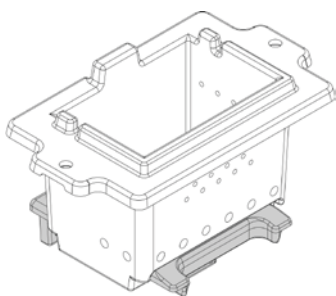
REINIGING VAN HET PELLET RESERVOIR

Wanneer het pellet reservoir helemaal leeg is, sluit dan de voedingskabel van de generator of en verwijder eerst de resten (stof, spaanders, etc.) uit het lege reservoir, alvorens dit te gaan vullen.

DAGELIJKS - VUURPOT:

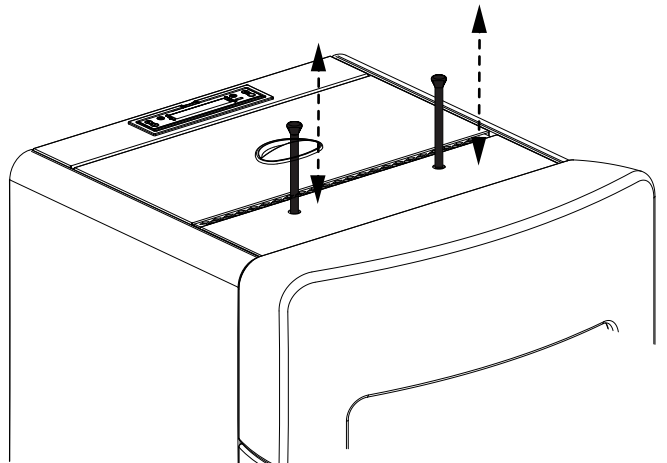
De schoonmaak van de vuurpot gebeurt op automatische wijze door de ketel, via een mechanisch systeem op vooraf ingestelde intervallen. In de onderstaande afbeelding ziet men de vuurpot met de opening eronder.

Het is aanbevolen om met een aszuiger alle eventuele asresten minstens 1 keer iedere 2 dagen weg te zuigen.



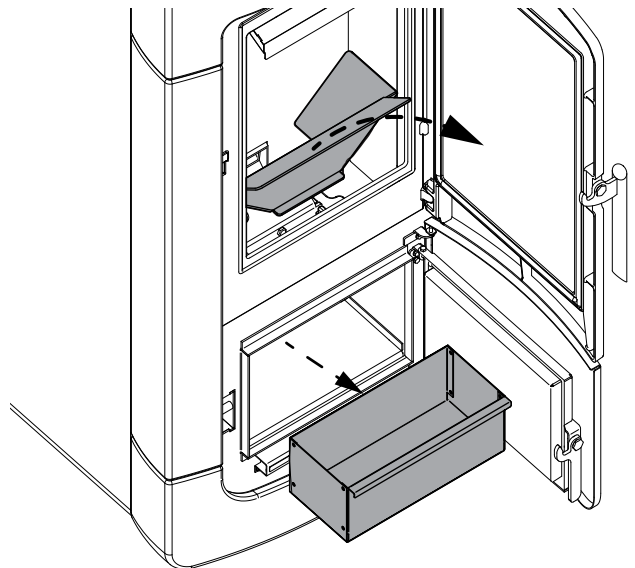
DAGELIJKS - SCHRAPER:

De schoonmaak van de warmtewisselaars mag alleen gebeuren als de generator koud is! Door de schoonmaak van de warmtewisselaars wordt een thermisch rendement verzekerd die altijd constant blijft. Dit type onderhoud moet minstens één keer per dag worden uitgevoerd. Het volstaat hiertoe om de speciale schrapers in het bovenste gedeelte van de generator te gebruiken, en meermaals een beweging van beneden naar boven en omgekeerd uit te voeren.



WEKELIJKS - VERBRANDINGSKAMER EN ASLAD:

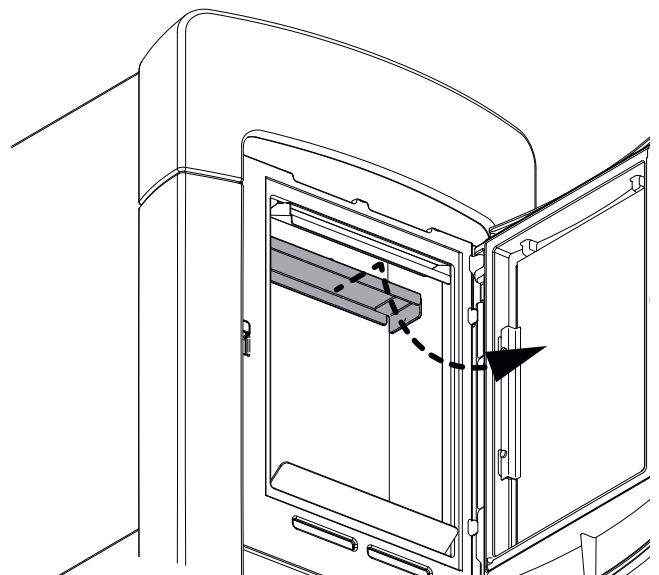
Het is aanbevolen om minstens eenmaal per week de as in de verbrandingskamer met een speciale stofzuiger weg te zuigen.



MAANDELIJKS

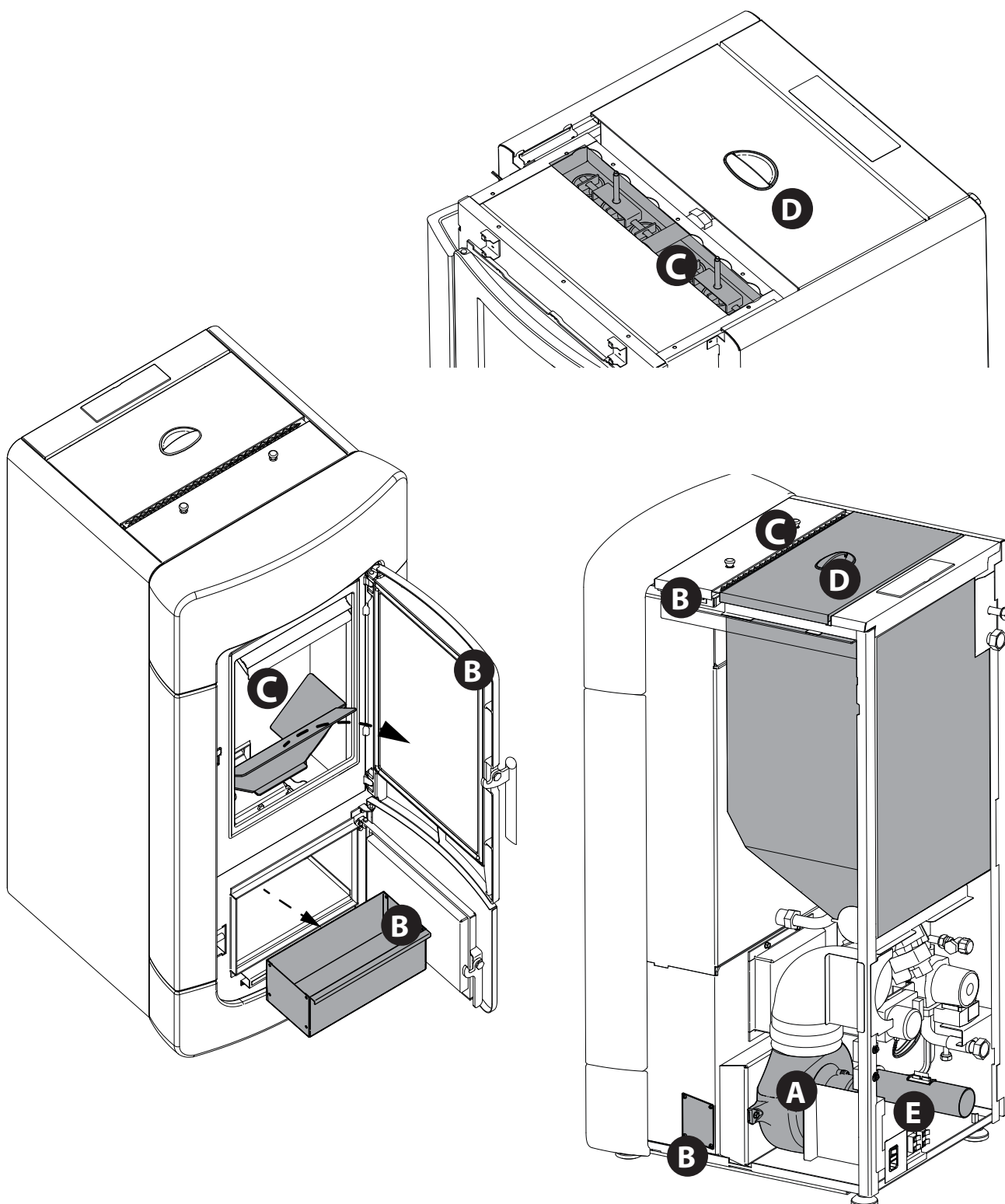
Reiniging rookschot:

Het rookschot in het bovenste gedeelte van de verbrandingskamer moet maandelijks worden gereinigd (zie figuur). Trek het rookschot net als een lade uit om het te verwijderen.




GEWOON ONDERHOUD

DE GETOONDE AFBEELDINGEN ZIJN LOUTER TER ILLUSTRATIE.



A	Motor rookgassen (demontage en reiniging en rookgassenkanaal en "T"-buis), nieuwe silicone op de voorziene punten
B	Inspectie van afdichtingen, asbak en deur (vervangen en silicone aanbrengen waar voorzien)
C	Verbrandingskamer & warmtewisselaar (totale reiniging) met inbegrip van de reiniging van de ontstekingsbuis
D	Reservoir (volledig leegmaken en reinigen)
E	Controle luchtaanvoerbuis en eventuele reiniging van de debietsensor

WEERGAVE	
DISPLAY	MOTIVERING
OFF	Generator uit
START	De startfase is bezig
PELLET FEEDING	Het continu laden van pellets is bezig tijdens het aanzetten
IGNITION	De fase voor aanzetten is in uitvoering
START-UP	De startfase is bezig
WORK	De fase normale werking is bezig
MODULATION	De generator werkt op minimum
BURN POT CLEANING	De reiniging van de vuurpot is bezig
*BURN POT CLEANING DEPRESSION	De reiniging van de vuurpot is in uitvoering - wegens onvoldoende onderdruk.
FINAL CLEANING	De eindreiniging is bezig
STAND-BY	Generator uit in afwachting om terug aan te gaan door de externe thermostaat
STAND-BY COOLING	Er wordt opnieuw geprobeerd om aan te zetten nadat de generator pas is uitgezet. Wanneer de generator een uitschakeling uitvoert, moet u wachten tot de motor voor de rookgassen volledig uit is, daarna de vuurpot reinigen. Pas na het uitvoeren van deze handelingen zal het mogelijk zijn om de generator weer aan te zetten.
HOFF	Generator uit omdat de watertemperatuur boven de ingestelde set is.
*T-AMB	Geeft de omgevingstemperatuur weer (bij de modellen die dit voorzien).
*T - OFF	Generator uit in afwachting van opnieuw in te schakelen wanneer aan alle vereisten is voldaan
STAND-BY BLACK OUT	De generator is aan het afkoelen na een stroomonderbreking. Na het afkoelen gaat de kachel automatisch weer aan
ANTI-FREEZE	De antivrieswerking is bezig omdat de H ₂ O t° onder de drempel is die in de fabriek is ingesteld de circulator wordt geactiveerd totdat het water de parameter vooraf ingesteld in de fabriek +2°C heeft bereikt
ANTILOCK	De functie antiblokkering van de circulator is bezig (enkel als de generator in status Off bleef gedurende minstens 96 uur); de circulator wordt geactiveerd gedurende de tijdsduur vooraf ingesteld door de constructeur, om blokkering te vermijden
AUTO BLOW	Het automatisch blazen is actief
*EXCHANGER BLOCK	De reiniging van de warmtewisselaar is geblokkeerd

ALARMEN		
DISPLAY	VERKLARING	OPLOSSING
	Geeft aan dat er een alarm is.	Aan: geeft aan dat er een alarm is Knipperend: geeft de deactivering aan van de onderdruksensor. Het alarm kan enkel gereset worden als de motor van de rookgassen is stilgevallen en er 15 minuten verlopen zijn sinds de weergave van het alarm, door gedurende 3 seconden op toets 1/ te drukken.
ASPIRATION FAULT	Defect motor rookgassen	Contacteer de technische dienst

* bij de voorziene modellen.

FUMES PROBE	Defect sonde rookgassen.	Contacteer de technische dienst
HOT FUMES	Hoge temperatuur rookgassen	Controleer het laden van pellets (zie "Afstelling laden pellets"), contacteer een bevoegde technicus indien het probleem niet opgelost raakt.
ALL CLEAN CHECK UP	De deur is niet correct gesloten. De aslade is niet correct gesloten. De verbrandingskamer is vuil. De buis voor uitstoot van rookgassen is verstopt.	Controleer of de deur hermetisch gesloten is. Controleer het hermetisch sluiten van de aslade. Controleer de reiniging van zowel het rookgassenkanaal, de sensor in het kanaal van de primaire lucht als de verbrandingskamer.
NO IGNITION	Het pelletreservoir is leeg. Onvoldoende afstelling voor laden van pellet. Thermostatische beveiligingen in werking getreden.	Controleer of er al of niet pellets in het reservoir aanwezig zijn. Regel de pellettoevoer (zie "Bijregelen pellets laden"). Controleer de procedures beschreven in het hoofdstuk "Aanzetten". Controleer de thermostatische beveiligingen (zie hoofdstuk Ontgrendelingen)
NO IGNITION BLACK OUT	Geen stroom tijdens de fase aanzetten.	Zet de kachel op OFF via toets 1 en herhaal de procedures beschreven in het hoofdstuk "Aanzetten".
NO PELLETS	Het pelletreservoir is leeg. Gebrek aan pellettoevoer. De reductiemotor laadt geen pellets.	Controleer of er al of niet pellets in het reservoir aanwezig zijn. Regel de pellettoevoer (zie "Bijregelen pellets laden").
DEPRESSION ALARM	De deur is niet correct gesloten. De aslade is niet correct gesloten. De verbrandingskamer is vuil. De buis voor uitstoot van rookgassen is verstopt/vuil	Controleer of de deur hermetisch gesloten is. Controleer het hermetisch sluiten van de aslade. Controleer de reiniging van zowel het rookgassenkanaal als de verbrandingskamer.
DEBITMETER FAULT	Stroomsensor defect. Sensor losgekoppeld	Contacteer de technische dienst
H2O OVERTEMP	Lucht in de installatie Onvoldoende circulatie	Er zit mogelijk lucht in het systeem, ontlucht het systeem. Geen goede circulatie. Geen of onvoldoende veiligheidszone. Het water in de kachel overschrijdt 95°C. Mogelijk probleem met de circulator. Als het probleem blijft, moeten de handelingen voor herstarten uitgevoerd worden door een bevoegde technicus.
* TRAPDOOR FAULTY	De automatische reiniging van de vuurpot is geblokkeerd. Vuurpot vuil of verstopt De deur is niet correct gesloten.	Controleer of de deur correct gesloten is. Controleer of de vuurpot vrij is en schoongemaakt. De automatische reiniging van de vuurpot is geblokkeerd. Contacteer de technische dienst als het probleem niet verdwijnt
ALL-MIN H2O PRES-SURE	De systeemdruk afgelezen door de drukregelaar is te laag.	Er zit mogelijk lucht in het systeem, ontlucht het systeem. Er is mogelijk water tekort of verlies te wijten aan problemen op een element van het systeem. Contacteer de technische dienst als het probleem niet verdwijnt
H2O PROBE	defect H2O-sonde	Contacteer de technische dienst
ALL-MAX H2O PRES-SURE	De druk van het water heeft de maximumlimiet overschreden	Er zit mogelijk lucht in het systeem, ontlucht het systeem. Controleer of de expansievaten niet beschadigd of te klein zijn Controleer of de installatie op de juiste druk is geladen wanneer ze koud is Contacteer de technische dienst als het probleem niet verdwijnt
* PRESSURE SENSOR FAULTY	Drukdifferentiaalsensor werkt niet goed, is losgekoppeld of defect.	Contacteer de technische dienst
* AUGER CONTROL	Abnormale werking om pellets te laden.	Contacteer de technische dienst
* AUGER BLOCK	Abnormale werking van de motor voor pellets.	Contacteer de technische dienst
* BOILER PROBE	Defect boilersonde.	Contacteer de technische dienst
* PUFFER PROBE	Defect puffersonde.	Contacteer de technische dienst
* TANK EMPTY	Het pelletreservoir is leeg. De deur is niet correct gesloten. De aslade is niet correct gesloten. De verbrandingskamer is vuil. De buis voor uitstoot van rookgassen is verstopt.	Controleer of er al of niet pellets in het reservoir aanwezig zijn. Controleer of de deur hermetisch gesloten is. Controleer het hermetisch sluiten van de aslade. Controleer de reiniging van zowel het rookgassenkanaal, de sensor in het kanaal van de primaire lucht als de verbrandingskamer. Contacteer de technische dienst

* bij de voorziene modellen.

GARANTIEVOORWAARDEN

1. De EXTRAFLAME S.p.A. producten zijn in het kader van de Europese Gemeenschap gegarandeerd voor een periode van 24 maanden vanaf de datum van aankoop.

De aankoop moet bewezen worden door een fiscaal geldig ontvangstbewijs afgegeven door de verkoper (kassabon, factuur of afleveringsbon) dat het gekochte product en zijn aankoopdatum en/of leveringsdatum identificeert.

WAARSCHUWING: Deze fabrieksgarantie vervangt niet de garantie die wordt geboden door de Europese normen inzake consumentenbescherming.

De fabrieksgarantie wordt beperkt geacht tot het Italiaanse grondgebied en de grondgebieden binnen de Europese Unie die gedekt worden door de erkende technische servicecentra (controleer deze op de website www.lanordica-extraflame.com)

Deze garantie wordt tevens territoriaal begrensd door het land van verblijf en/of woonplaats van de consument, dat hetzelfde moet zijn waar de verkoper van het EXTRAFLAME S.p.A. product zijn statutaire zetel en/of zijn bedrijf heeft gevestigd.

Deze regels zijn niet van toepassing in geval van aankoop van het product in het kader van handels-, bedrijfs- of beroepsactiviteiten. In deze gevallen zal de garantie beperkt zijn tot een periode van 12 maanden vanaf de aankoopdatum.

GARANTIE ITALIË

Wat te doen in geval van een fout in de werking van het product:

Raadpleeg de handleiding om te zien of het probleem niet gemakkelijk kan worden opgelost met de juiste toepassing van de functionaliteit van het product zelf. Controleer of de fout binnen het soort storingen valt die door de garantie worden gedekt; in tegengesteld geval zijn de reparatiekosten volledig voor rekening van de consument. Wanneer u om ondersteuning van de servicedienst van het erkende servicecentrum vraagt, dient u altijd aan te geven: - aard van het defect - model van uw apparaat - volledig adres - telefoonnummer

GARANTIE EUROPA

Wat te doen in geval van een fout in de werking van het product:

Raadpleeg de handleiding om te zien of het probleem niet gemakkelijk kan worden opgelost met de juiste toepassing van de functionaliteit van het product zelf. Controleer of de fout binnen het soort storingen valt die door de garantie worden gedekt; in tegengesteld geval zijn de reparatiekosten volledig voor rekening van de consument. Vraag om assistentie van de Servicedienst of het adres van het erkende technische servicecentrum aan de verkoper en geeft hierbij altijd het volgende aan: aard van het defect, model van uw apparaat, volledig adres en telefoonnummer

Voor een conformiteitsgebrek dat binnen de eerste 6 maanden van het product is opgetreden, heeft de consument recht op kosteloze reparatie van het gebrek.

Van de zevende tot en met de vierentwintigste maand, indien een conformiteitsgebrek is geconstateerd, dient de consument de oproepkosten te dragen, terwijl de verkoper de arbeidskosten en de kosten voor de eventueel gebruikte functionele onderdelen voor zijn rekening zal blijven nemen.

2. Als het geconstateerde defect is toe te schrijven aan externe omstandigheden en/of gebeurtenissen zoals, bij wijze van voorbeeld, onvoldoende capaciteit van de installatie; onjuiste installatie en/of onderhoud verricht door personen die niet voldoen aan de eisen bepaald door de wetten die gelden in het land van verblijf van de consument; nalatigheid; onvermogen tot gebruik en slecht onderhoud door de consument, ten opzichte van hetgeen vermeld en aanbevolen in de handleiding van het product, dat deel uitmaakt van de koopovereenkomst, dan vervalt de onderhavige garantie.

De schade geleden door het product in afwezigheid van bewezen oorzaken die zijn toe te schrijven aan fabricagefouten valt eveneens buiten deze garantie. Bovendien zijn de defecten van deze garantie uitgesloten die terug te voeren zijn op een uitgebleven correcte werking van het rookkanaal, krachtens de in het land geldende wetgeving op het moment van aankoop, alsmede alle gebreken van het product te wijten aan nalatigheid, accidentele breuk, sabotage en/of beschadiging tijdens het transport (krassen, deuken enz.), ingrepen uitgevoerd door onbevoegd personeel en verdere schade veroorzaakt door onjuiste handelingen van de consument in de poging om de oorspronkelijke storing te repareren.

De garantie geldt niet voor het volgende verbruiksmateriaal: pakkingen, keramisch of gehard glas, gietijzeren bekledingen en roosters, vuurvaste materialen (bv. Nordiker of anderszins), de gelakte, verchromde of vergulde onderdelen, de elementen van majolica, de handgrepen, de vuurpot en de bijbehorende componenten. Bij de Hydro producten is de warmtewisselaar uitgesloten van de garantie in het geval waarin er geen adequaat anti-condenscircuit wordt gerealiseerd dat een retourtemperatuur van het apparaat van minstens 55 graden garandeert. Over het algemeen zijn alle externe componenten van het product van de garantie uitgesloten, waarop de consument direct kan ingrijpen tijdens het gebruik en/of onderhoud, of die onderhevig kunnen zijn aan slijtage en/of de vorming van roest, vlekken op het staal als gevolg van het gebruik van agressieve reinigingsmiddelen.

In het geval van melding van gebreken die vervolgens tijdens de controlefase niet door een erkend technicus worden geconstateerd, zal de ingreep volledig voor rekening van de consument zijn.

3. Als het herstellen van de conformiteit niet mogelijk mocht zijn door middel van reparatie van het product/onderdeel, zal men overgaan tot vervanging, waarbij de vervaldatum en de garantievoorwaarden verworven op het moment van aankoop van het te vervangen product/onderdeel ongewijzigd blijven.

4. EXTRAFLAME S.p.A. wijst elke vorm van aansprakelijkheid af voor eventuele schade die direct of indirect aan personen, dieren of voorwerpen berokkend kan worden door het niet nakomen van alle voorschriften vermeld in de betreffende gebruiksaanwijzing en die de

waarschuwingen betreffen m.b.t. de installatie, het gebruik en onderhoud van het product, welke gebruiksaanwijzing ook van de website gedownload kan worden.

5. Van de garantie zijn ingrepen uitgesloten voor de kalibratie en/of afstelling van het product met betrekking tot het type brandstof of anderszins.
6. Als het product wordt gerepareerd bij een van de erkende technische servicecentra die door EXTRAFLAME S.p.A. zijn aangewezen en in het geval van vervanging van het product, zal het vervoer gratis zijn. In gevallen waarin de technicus in staat is om het product thuis bij de gebruiker te repareren, en de gebruiker dit weigert, zijn het vervoer naar de werkplaats en de aflevering thuis voor rekening van de gebruiker.
7. Na de garantieperiode van 24 maanden zijn alle reparaties volledig voor rekening van de consument.
8. In geval van geschillen is de exclusief bevoegde rechtbank die van de zetel van EXTRAFLAME S.p.A. - (Vicenza-Italië)

AANVULLENDE WAARSCHUWINGEN

- ◆ Gebruik uitsluitend de door de fabrikant aanbevolen brandstof. Het product mag niet als een verbrandingoven worden gebruikt.
- ◆ Gebruik het product niet als opstapje of als aflegvlak.
- ◆ Leg geen te droge kleding op het product. Eventuele droogrekken of dergelijke moeten op een geschikte afstand van het product worden gehouden. Brandgevaar en gevaar van beschadiging van de bekleding.
- ◆ Alle verantwoordelijkheid voor oneigenlijk gebruik van het product is volledig voor rekening van de gebruiker en ontheft de fabrikant van elke civiel- en strafrechtelijke aansprakelijkheid.
- ◆ Iedere vorm van zelf aan het product sleutelen, of het zonder toestemming vervangen van onderdelen door niet originele onderdelen kan gevaarlijk zijn voor de veiligheid van de gebruiker en ontheft het bedrijf van elke civiel- en strafrechtelijke aansprakelijkheid.
- ◆ Het merendeel van de oppervlakken van het product wordt bijzonder heet (deur, handgreep, ruit, rookgasafvoerbuisen, enz). Let dus op dat u niet zonder geschikte beschermende kleding of speciale middelen, zoals bijvoorbeeld hittebestendige handschoenen, met deze delen in aanraking komt.
- ◆ Het is verboden het product met open deur of met kapotte ruit te laten werken.
- ◆ Het product moet elektrisch worden aangesloten op een installatie voorzien van een doeltreffend aardingssysteem.
- ◆ Schakel het product bij een storing of slechte werking uit.
- ◆ De ophoping van onverbrande pellets in de brander na elke "mislukte ontsteking" moet verwijderd worden alvorens met een nieuwe ontsteking te beginnen. Controleer of de brander schoon en goed geplaatst is alvorens hem opnieuw te ontsteken.
- ◆ Was het product niet met water. Water kan het apparaat binnendringen en schade aan de elektrische isolatie en elektrische schokken veroorzaken.
- ◆ Installaties die niet voldoen aan de huidige voorschriften, alsmede oneigenlijk gebruik en het niet uitvoeren van het onderhoud zoals bepaald door de fabrikant, doen de garantie van het product vervallen.

VERWIJDERING

INFORMATIE VOOR HET BEHEER VAN AFGEDANKTE ELEKTRISCHE EN ELEKTRONISCHE APPARATUUR DIE BATTERIJEN EN ACCU'S BEVAT



Dit symbool, dat op het product, op batterijen, op accu's, op de verpakking of in de documentatie ervan staat, geeft aan dat het product en de batterijen of accu's aan het einde van de gebruiksduur niet samen met het huishoudelijke afval mogen worden ingezameld of verwijderd. Een onjuist beheer van afgedankte elektrische en elektronische apparatuur, batterijen of accu's kan leiden tot het vrijkomen van gevaarlijke stoffen in de producten. Om schade aan het milieu of aan de gezondheid te voorkomen, wordt de gebruiker aangemoedigd om deze apparatuur en/of de meegeleverde batterijen of accu's van andere soorten afval te scheiden en af te leveren aan de gemeentelijke ophaaldienst. Het is mogelijk om de distributeur te vragen om de afvalinzameling van elektrische en elektronische apparatuur uit te voeren volgens de voorwaarden en de voorschriften die zijn vastgelegd in de nationale bepalingen ter uitvoering van Richtlijn 2012/19/EU.

De gescheiden inzameling en correcte behandeling van elektrische en elektronische apparatuur, batterijen en accu's bevorderen het behoud van natuurlijke hulpbronnen, respect voor het milieu en zorgen voor de bescherming van de gezondheid.

Voor meer informatie over de inzameling van afgedankte elektrische en elektronische apparatuur, batterijen en accu's is het noodzakelijk om contact op te nemen met de gemeenten of de bevoegde overheidsinstanties.

Extraflame®

Riscaldamento a Pellet

EXTRAFLAME S.p.A. Via Dell'Artigianato, 12 36030 - MONTECCHIO PRECALCINO (VI) - ITALY
☎ +39.0445.865911 - 📠 +39.0445.865912 - ✉ info@extraflame.it - 🌐 www.lanordica-extraflame.com

MADE IN ITALY
design & production

**NEEM, VOOR INFORMATIE OVER HET DICHTSTBIJZIJNDE SERVICECENTRUM
CONTACT OP MET UW DEALER OF RAADPLEEG ONZE WEBSITE
WWW.LANORDICA-EXTRAFLAME.COM**

De fabrikant behoudt zich het recht voor om de kenmerken en de gegevens te wijzigen in de volgende folder op ieder moment en zonder voorafgaande verwittiging, teneinde de eigen producten te verbeteren.
Deze handleiding kan daarom niet als een contract ten overstaan van derden beschouwd worden.