

CV-PELLETKACHEL

BLADE H 18-22

EKleaner
Patent pending



INHOUDSOPGAVE

Inleiding en voor wie deze handleiding bedoeld is	3
Veiligheidsinformatie	4
Afmetingen	5
Technische gegevens	7
Uitpakken	8
Hydraulische installatie	9
Klemmenbord	14
Installatie	15
Montage van de bekleding Staal	19
Montage van de bekleding Keramiek	26
Inleiding op het gebruik	31
Display	32
Werkingslogica	34
Bedieningen en menu's	37
Stand-by	38
Timer	39
Temperaturen	42
Ventilatie, Pellets laden, Taal	43
Pieptoon, Datum/Tijd, Druk, Technisch menu	44
Onderhoud	45
Adviezen bij mogelijke problemen	48

Nederlandse vertaling van de oorspronkelijke uitgave in het Italiaans

Het ondergetekende bedrijf EDILKAMIN S.p.A. met maatschappelijke zetel in Via Vincenzo Monti 47 - 20123 Milaan (Italië), fiscaal/ btw-nummer 00192220192

Verklaart voor eigen verantwoordelijkheid dat:
de cv-pelletkachels die hieronder worden beschreven in overeenstemming zijn met Verordening 305/2011/EU en met de geharmoniseerde Europese norm EN 14785:2006

CV-PELLETKACHELS, van het handelsmerk
EDILKAMIN, genaamd
BLADE H 18 BLADE H 22

SERIENUMMER: Zie gegevensplaatje
BLADE H 18 Prestatieverklaring (DoP - EK nr. 154)
BLADE H 22: Prestatieverklaring: (DoP - EK nr. 155)

Verklaart tevens dat:
de CV-pelletkachels BLADE H 18 -22 voldoen aan de vereisten van de Europese richtlijnen:
2014/35/EU - Laagspanningsrichtlijn
2014/30/EU - Richtlijn Elektromagnetische Compatibiliteit

Geachte heer/mevrouw,

Bedankt dat u voor ons product heeft gekozen. Voordat u het product gebruikt, vragen wij u deze handleiding aandachtig te lezen zodat u het apparaat optimaal en in alle veiligheid kunt gebruiken.

Deze handleiding vormt een onlosmakelijk onderdeel van het product. Daarom verzoeken wij u deze te bewaren zolang het product meegaat. Als u de handleiding kwijtraakt, kunt u een kopie ervan aanvragen bij uw verkoper of downloaden in het downloadgebied op de site www.edilkamin.com.

Voor wie is de handleiding bedoeld

Deze handleiding is gericht aan:

- degene die het product thuis gebruikt ("GEBRUIKER");
- de monteur die het product installeert ("INSTALLATEUR")

Onderaan de pagina staat aangegeven aan wie de pagina gericht is (GEBRUIKER of INSTALLATEUR).

Algemene opmerkingen

Controleer nadat u het product uit de verpakking heeft gehaald of het niet beschadigd is en of er geen onderdelen ontbreken.

Neem in geval van problemen onmiddellijk contact op met de winkel waar het apparaat is gekocht en overhandig een kopie van het garantiecertificaat en het aankoopbewijs.

Bij de installatie en het gebruik van het apparaat moet worden voldaan aan alle lokale en nationale wetten en Europese normen. Voor de installatie en voor alles wat niet uitdrukkelijk is vermeld, gelden de nationale wetten in elk land.

De schema's in deze handleiding gelden bij benadering: ze hebben dus niet altijd strikt betrekking op het specifieke product en zijn in geen geval bindend.

Identificatie van het product en garantie

Het product wordt eenduidig geïdentificeerd door een nummer, het 'controlelabel', te vinden op het garantiecertificaat.

Gelieve het volgende te bewaren:

- het garantiecertificaat dat u in het product hebt gevonden
- de aankoopbon die u van de dealer hebt gekregen
- de verklaring van overeenstemming die de installateur heeft afgegeven.

De garantievoorwaarden staan vermeld op het garantiecertificaat dat u aantreft in het product.

De eerste ontsteking door een bevoegd technicus is een handeling die in Italië is voorzien door de norm UNI 10683 en in alle landen wordt aanbevolen om het product optimaal te gebruiken.

Zij bestaat uit:

- controle van de installatiedocumenten (verklaring van overeenstemming) en de effectieve situatie van de installatie zelf;
- afstelling van het product op basis van de werkelijke installatie- en gebruiksomstandigheden
- uitleg aan de eindgebruiker en afgifte van aanvullende documentatie (blad betreffende de eerste ontsteking)

Bij de eerste ontsteking kunnen alle prestaties van het product volledig veilig worden benut.

De eerste ontsteking is nodig om de conventionele garantie van de fabrikant Edilkamin in te laten gaan. De gewone garantie is alleen geldig in het land waar het product is aangeschaft.

Als het product niet voor het eerst wordt ontstoken door een erkend technicus, kan Edilkamin geen conventionele garantie verlenen. Zie hiervoor het garantieboekje dat te vinden is in het product. Bovenstaande vormt geen uitsluiting van de wettelijke aansprakelijkheid van de verkoper voor de wettelijke garantie.

De garantie dekt hoe dan ook alleen aangetoonde gebreken van het product en bijvoorbeeld geen problemen die verband houden met de installatie of de afstelling.

BETEKENIS VAN DE SYMBOLEN

In enkele delen van de handleiding worden de volgende symbolen gebruikt:



LET OP:

lees het bericht waarop dit signaalwoord betrekking heeft aandachtig door en zorg dat u het begrijpt, want niet-naleving van de vermelde aanwijzing kan ernstige schade aan het product veroorzaken en de veiligheid van de gebruiker in gevaar brengen.



INFORMATIE:

het niet naleven van deze gebruiksaanwijzing beïnvloedt het gebruik van het product.



WERKVOLGORDE:

volg de instructies voor de beschreven werkzaamheden.

- Het product is niet ontworpen om te worden gebruikt door personen, inclusief kinderen, met beperkte lichamelijke, zintuiglijke en geestelijke vermogens.
- Het product is niet bestemd voor de bereiding van voedsel.
- Het product is ontworpen voor het verbranden van houtpellets van categorie A1 in de zin van UNI EN ISO 17225-2, in de hoeveelheden en op de manieren die in deze handleiding worden beschreven.
- Het product is bedoeld voor gebruik binnenshuis en in omgevingen met een normale vochtigheid.
- Bewaar het product op droge plaatsen, waar het niet blootstaat aan weersinvloeden.
- Raadpleeg voor de wettelijke en conventionele garantie het garantiecertificaat dat zich in het product bevindt: in het bijzonder aanvaarden Edilkamin noch de dealer aansprakelijkheid voor schade die voortkomt uit onjuiste installatie of onderhoud.

Veiligheidsrisico's kunnen worden veroorzaakt door:

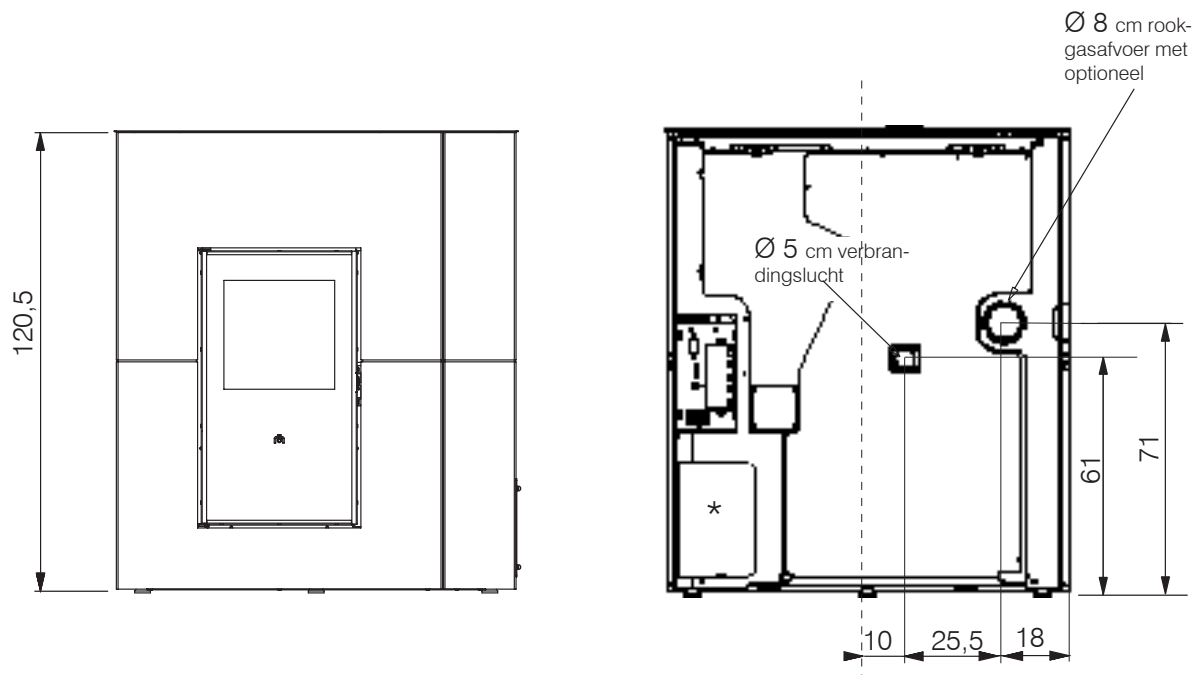
- installatie in ongeschikte ruimten, in het bijzonder waar brandgevaar bestaat. NIET INSTALLEREN IN RUIMTES waar brandgevaar heerst.
- contact met vuur en hete onderdelen (bv. glas en buizen). GEEN HETE ONDERDELEN AANRAKEN en, als de kachel uitgedoofd is maar nog warm is, altijd de meegeleverde handschoenen gebruiken.
- contact met (interne) elektrische onderdelen waarop spanning staat. KOM NIET AAN DE INTERNE ONDERDELEN ALS DE ELEKTRISCHE STROOM INGESCHAKELD IS. Gevaar voor elektrische schok.
- gebruik van ongeschikte producten voor de ontsteking (bv. alcohol). HET APPARAAT NOOIT AANSTEKEN NOCH DE VLAM VERHEVIGEN MET VLOEIBARE SPRAYS OF VLAMMENWERPERS. Gevaar voor ernstige verbranding van voorwerpen en personen.
- gebruik van een andere brandstof dan houtpellets. GEEN AFVAL, KUNSTSTOF OF ANDERE MATERIALEN DAN HOUTPELLETS VERBRANDEN IN DE HAARD. De kans bestaat dat het product vervuild raakt, dat er brand in de schoorsteen ontstaat en dat het milieu wordt geschaad.
- reiniging van de warme haard. NIET SCHOONZUIGEN TERWIJL HET APPARAAT WARM IS. De stofzuiger zou defect kunnen raken en er zou rook kunnen vrijkomen in de omgeving.
- reiniging van het rookkanaal met verschillende stoffen. GEEN KUNSTMATIGE REINIGING UITVOEREN MET ONTVLAMBARE PRODUCTEN. Er bestaat kans op brand en vlamterugslag.
- reiniging van het warme glas met ongeschikte producten. HET GLAS NIET SCHOONMAKEN ALS HET WARM IS, NOCH MET WATER, NOCH MET ANDERE PRODUCTEN DAN DE AANBEVOLEN GLASREINIGERS. Gevaar voor barsten in het glas en permanente, onherstelbare beschadiging ervan.

- het plaatsen van ontvlambare materialen op kleinere afstanden dan de in deze handleiding aangegeven veiligheidsafstanden. GEEN WASGOED OP HET PRODUCT LEGGEN. GEEN WASREK NEERZETTEN OP KLEINERE AFSTANDEN DAN DE VEILIGHEIDSAFSTANDEN. Elke vorm van ontvlambare vloeistof uit de buurt van het product houden. Brandgevaar.
- verstopping van de luchtgaten in de ruimte of de luchtgingen. DE LUCHTGATEN NOOIT AFDEKKEN, NOCH DE SCHOORSTEEN DICHTSTOPPEN. Gevaar voor terugkeer van rook in de omgeving met kans op materiële schade of persoonlijk letsel.
- gebruik van het product als steunpunt of trap. NIET OP HET PRODUCT KLIMMEN EN HET NIET ALS STEUNPUNT GEBRUIKEN. Gevaar voor materiële schade en persoonlijk letsel.
- gebruik van de kachel terwijl de haard open is. HET PRODUCT NIET GEBRUIKEN ALS DE DEUR OPEN IS.
- opening van de deur waarbij er gloeiend materiaal naar buiten komt. GEEN gloeiend materiaal uit het product gooien. Brandgevaar.
- gebruik van water bij brand. BEL DE BRANDWEER bij brand.
- Het product mag nooit functioneren zonder water in het systeem.
- Door een eventuele "droge" ontsteking zou het product worden beschadigd.

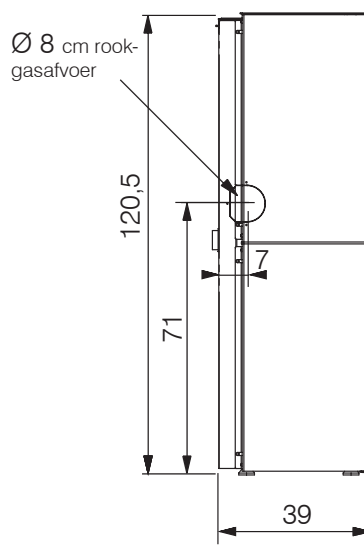
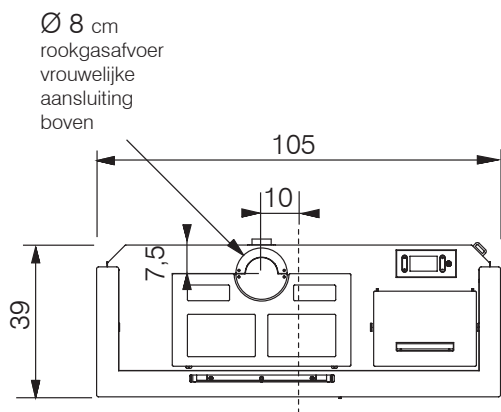
Neem bij twijfel zelf geen initiatieven, maar neem contact op met de dealer of de installateur.

Lees voor de veiligheid het gedeelte met gebruiksaanwijzingen in deze handleiding.

BLADE H 18-22 STAAL (cm)

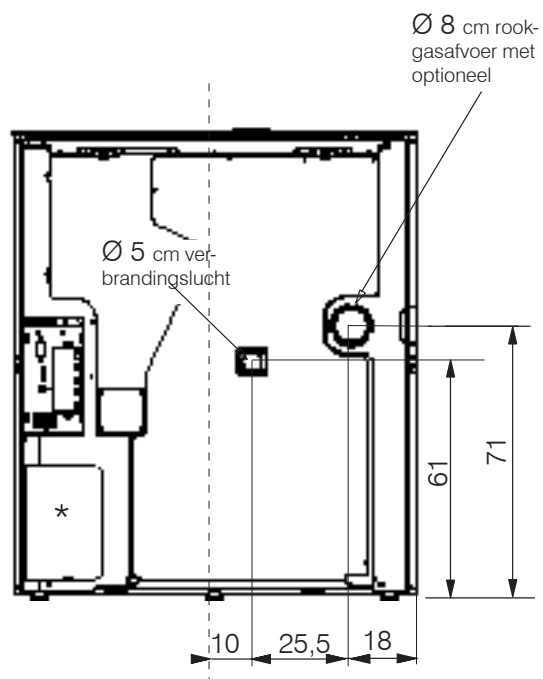
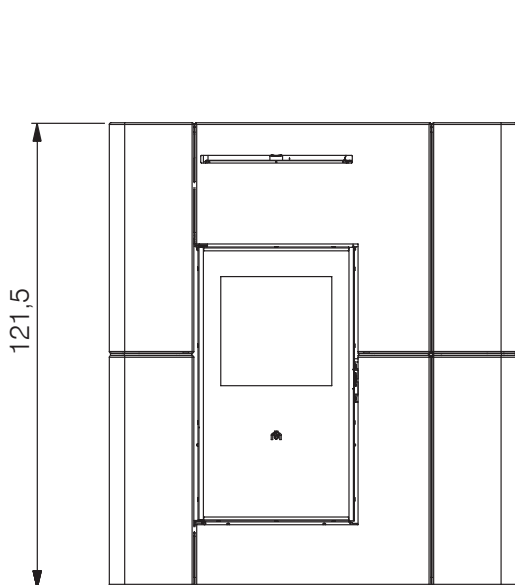


* ruimte voor de plaatsing van de hydraulische kit R, R2 of RW (Blade H22). Meer informatie in de handleiding van de kits.

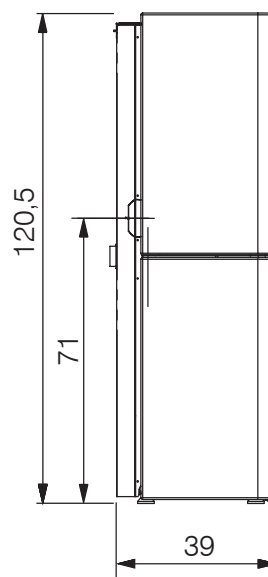
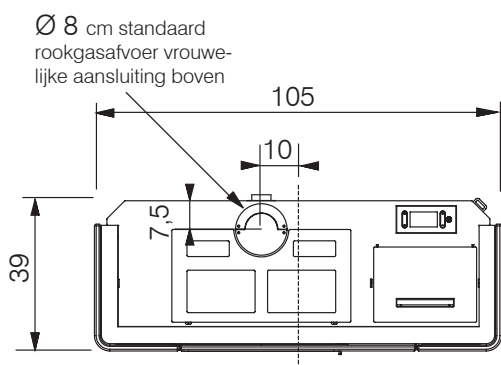


De thermokachel is standaard met de rookgasafvoer bovenaan gemonteerd. Om de afvoer achteraan of opzij te monteren, is een optionele kit verkrijgbaar.

BLADE H 18-22 KERAMIEK (cm)



* ruimte voor de plaatsing van de hydraulische kit R, R2 of RW (Blade H22). Meer informatie in de handleiding van de kits.



De thermokachel is standaard met de rookgasafvoer bovenaan gemonteerd. Om de afvoer achteraan te monteren (bij het keramieken model is opzij niet mogelijk), is een optionele kit verkrijgbaar.

TECHNISCHE GEGEVENS in de zin van EN 14785				
	BLADE H 22	BLADE H 18	BLADE H 18-22	
	Nominaal vermogen		Beperkt vermogen	
Nuttig vermogen	22,5	18,7	4,9	kW
Nuttig vermogen naar het water	20	16,3	3,8	
Rendement	92,7	93,3	95,1	%
CO-uitstoot bij 13% O ₂	0,012	0,013	0,007	%
Rookgastemperatuur	114	101	54	°C
Brandstofverbruik	5,1	4,2	1,1	kg/h
Tankinhoud	30			kg
Aanbevolen trek	11	11	11	Pa
Autonomie	6	7	26	uur
Waterinhoud	20			l
Maximale bedrijfsdruk	2			bar
Maximale bedrijfstemperatuur	90			°C
Verwarmbaar volume *	585	485		m ³
Diameter rookgasafvoer (vrouwelijke aansluiting boven)	80			mm
Diameter luchttoevoer (mannelijke aansluiting)	50			mm
Gewicht met verpakking (keramiek/staal)	280			kg

* Voor de berekening van het verwarmingsvolume wordt rekening gehouden met een isolatie die in overeenstemming is met de Italiaanse wet L 10/91 en de daaropvolgende wijzigingen, en een warmtevraag van 33 kcal/m³ per uur.

TECHNISCHE GEGEVENS VOOR DE BEMETING VAN DE SCHOORSTEEN			
die moet voldoen aan de aanwijzingen van dit blad en de installatienormen voor elk product			
	Nominaal vermogen		
	BLADE H 22	BLADE H 18	
Temperatuur uitgaande rook bij rookgasafvoer	137	122	°C
Minimum trek	0,01		Pa
Debiet van rookgassen	15,1	13,4	omw./s

ELEKTRISCHE EIGENSCHAPPEN	
Voeding	230 Vac +/- 10% 50 Hz
Gemiddeld opgenomen vermogen	50 - 80 W
Opgenomen vermogen tijdens ontsteking	300 W
Bescherming	Zekering 4 AT, 250 Vac 5x20

Bovenstaande gegevens gelden bij benadering en zijn in de certificeringsfase vastgesteld bij de aangemelde instelling.

EDILKAMIN S.p.A. behoudt zich het recht voor om de producten zonder enige voorafgaande kennisgeving te wijzigen voor elke vorm van verbetering.

VOORBEREIDING EN UITPAKKEN

De materialen waaruit de verpakking bestaat, zijn niet giftig of schadelijk, en hoeven dus niet op een speciale manier als afval te worden verwerkt. De opslag, verwerking als afval of eventuele recycling moeten worden verzorgd door de eindgebruiker, zoals bepaald in de geldende wetsvoorschriften.

VERPAKKING

BLADE H STAAL

Een pakket met de volgende inhoud:

- de ketelconstructie
- de doos met de stalen bekledingen

BLADE H KERAMIEK

Een pakket met de volgende inhoud:

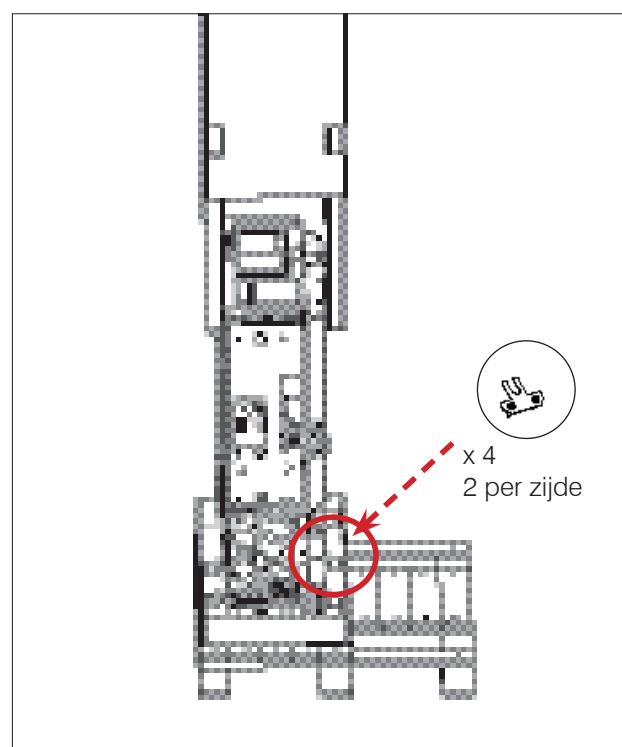
- de ketelconstructie
- een doos met de metalen onderdelen
- twee samengebonden dozen met elk een zijkant van keramiek.

Het product omvat: het garantiecertificaat, de handschoen, deze handleiding, de voedingskabel, twee beugels voor wandbevestiging. De 'koude hand' voor het openen van de deur bevindt zich op de pallet.

OM HET PRODUCT VAN DE PALLET TE VERWIJDEREN (VOOR IEDER MODEL)

De kachel is met vier beugels aan de pallet bevestigd: twee vooraan en twee achteraan.

Draai de twee schroeven op elk van de beugels los.



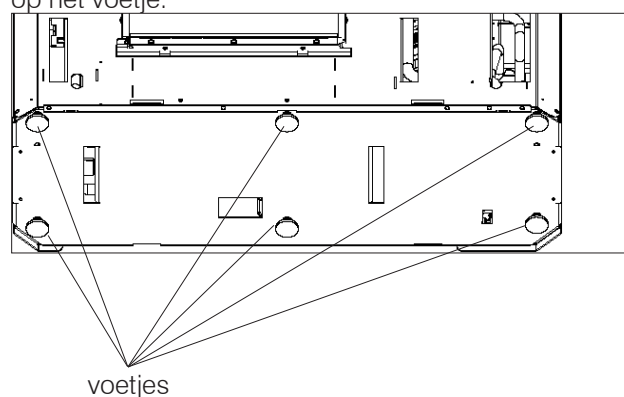
Verplaats het product uitsluitend in verticale positie en met geschikte middelen. Neem de geldende veiligheidsvoorschriften in acht.

Werk voorzichtig, om te voorkomen dat het product kantelt.

VERSTELBARE VOETJES

De Blade H thermokachels hebben voetjes waarmee ze aan de vloer kunnen worden aangepast.

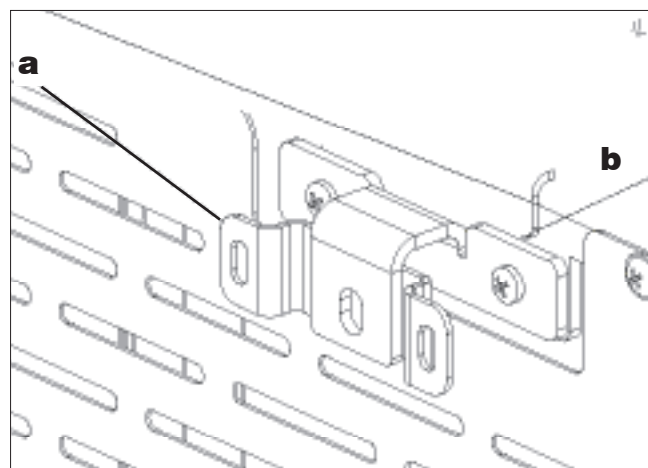
Ze kunnen worden versteld door de thermokachel iets op te tillen of door een schroevendraaier te gebruiken op het voetje.



De tekeningen zijn bedoeld als voorbeeld en nuttig voor de montage, maar hebben niet altijd betrekking op het specifieke model.

WANDBEVESTIGING

De kachel aan de wand bevestigen met behulp van de meegeleverde haken (a) en de reeds op het product gemonteerde beugels (b), of met alternatieve systemen die de stabiliteit van de kachel garanderen. De haken aan de wand bevestigen met Fischer muurpluggen.



WATERAANSLUITING

De Blade H is voorzien van een gesloten expansievat. Het ingebouwde expansievat garandeert NIET dat er voldoende bescherming is tegen thermische uitzettingen door het water in het hele systeem.

De installateur moet daarom beoordelen of er een extra expansievat nodig is, afhankelijk van het type systeem. Alle andere hydraulische componenten kunnen in de thermokachel worden gemonteerd door een van de Edilkamin- of door de installateur geleverde kits aan te schaffen.

De wateraansluiting hangt af van het type systeem.

Er zijn echter enkele "algemene regels":

- Het watersysteem moet in warme toestand werken met een druk tussen 1 en 1,5-2 bar op een circuit met gesloten expansievat.
- Installeer de thermokachel NIET in een primair systeem met open expansievat.
- De aanwezigheid van een buffer (inerte opslag) is raadzaam maar niet verplicht. Als er een buffer aanwezig is, dan heeft dat als voordeel dat de thermokachel niet hoeft te voldoen aan "plotselinge" vraag van het systeem, en is integratie van andere warmtebronnen mogelijk. Reduceert het verbruik en verhoogt het rendement van het systeem. Edilkamin adviseert een buffer van minstens 20 l/kW.
- De retourtemperatuur van het water naar de thermokachel moet hoger zijn dan minstens 50-55 °C, om condensatieverschijnselen te vermijden.
- Voor de verwarming van eventuele stralingspanelen met lage temperatuur is een buffer (inerte opslag) nodig die geïnstalleerd is volgens de aanwijzingen van de fabrikant van de stralingspanelen.
- Het materiaal dat in het circuit is gebruikt, moet bestand zijn tegen eventuele overtemperaturen.
- De installateur moet naar type water en systeem beoordelen of er conditionerende producten nodig zijn. Raadpleeg (in Italië) de norm UNI 8065 (behandeling van water in verwarmingssystemen voor huishoudelijk gebruik).
- Bij directe verbinding met de radiatoren wordt de juiste werking verhinderd vanwege de geringe diameter van de leidingen van de radiatoren.

De technici beschikken over mallen van de kits met een schaal van 1:1.

Edilkamin biedt interne kits (als optie)

KIT R

Voor installatie zonder onmiddellijke productie van warm sanitair water.

KIT R2

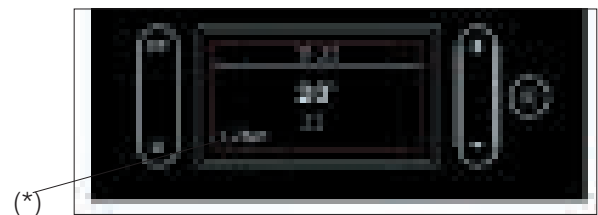
Voor installatie zonder onmiddellijke productie van warm sanitair water met systeemafscheider.

KIT RW (alleen aangeraden voor de Blade H 22)

Voor installatie met onmiddellijke productie van warm sanitair water. Alleen geadviseerd voor de modellen van 22 kW.

MANOMETER

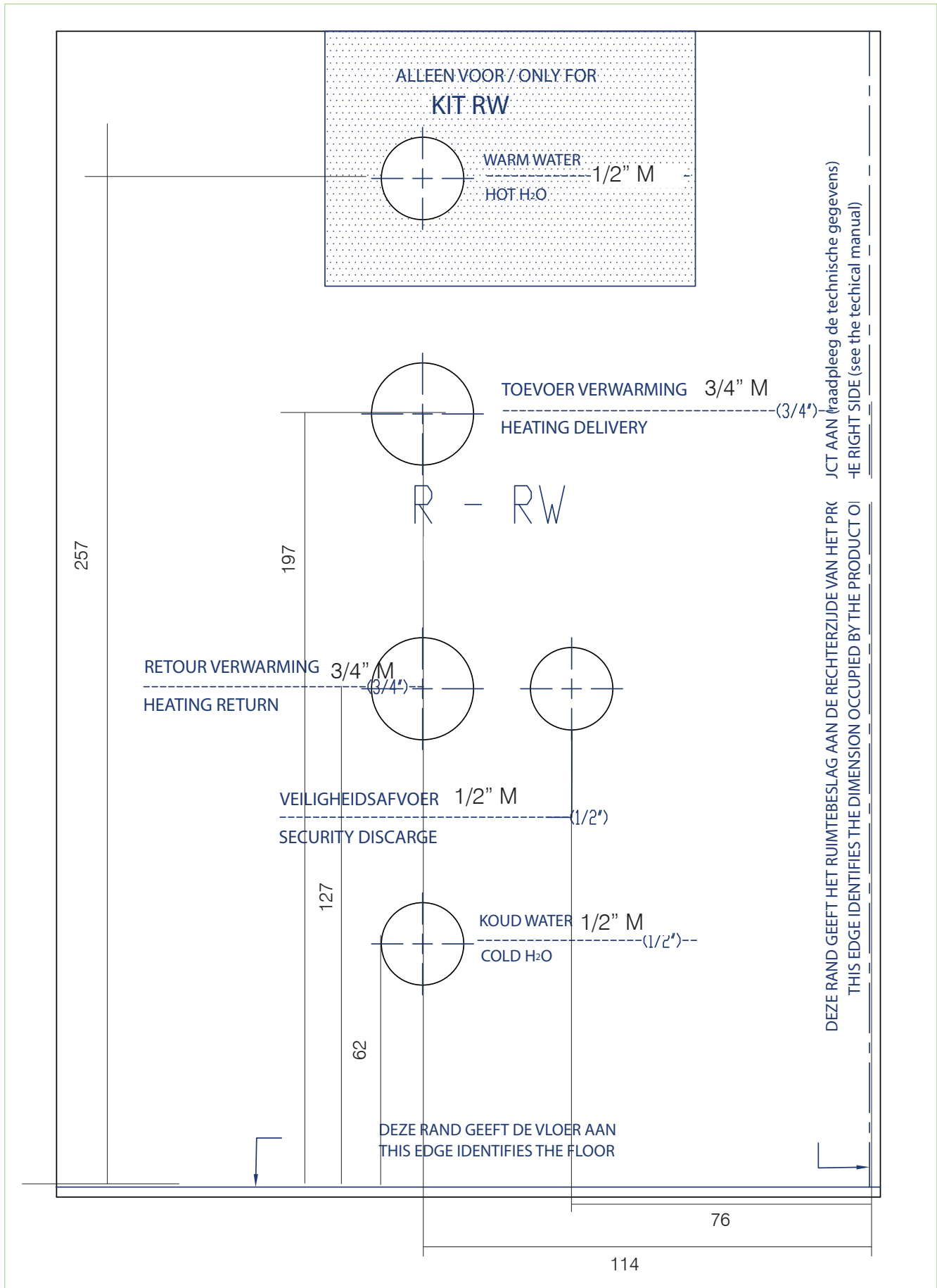
Op de display van de Blade H met de kits R, R2 of RW kan de waterdruk afgelezen worden. Daarom is geen analoge manometer aanwezig. U kunt de waterdruk aflezen van de display, linksonder (*) zoals op onderstaande afbeelding. Edilkamin biedt een analoge manometer als optie.



ONTLUCHTING

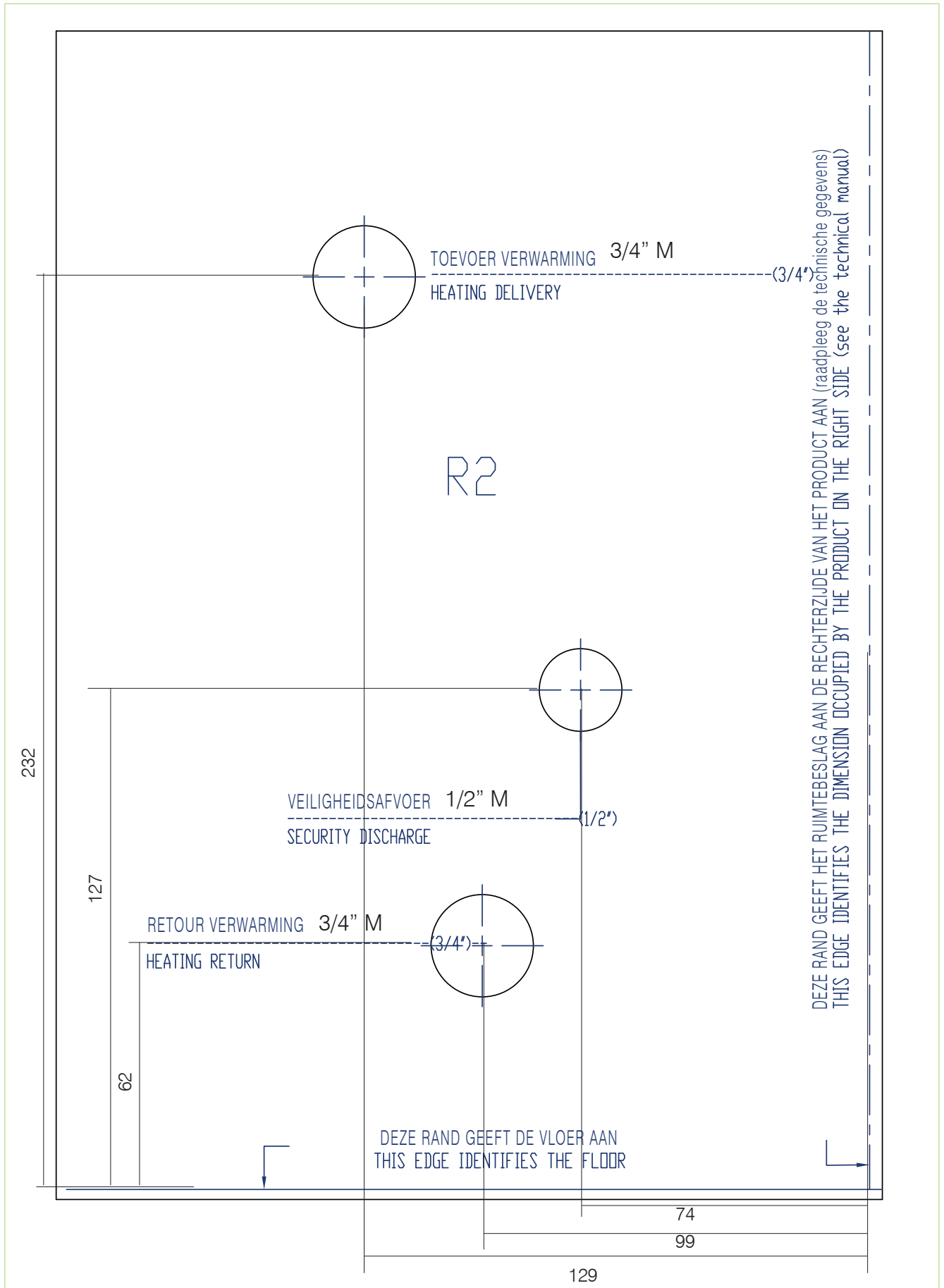
Tijdens de normale werking is de ontluchting automatisch.

KIT R-RW Mal hydraulische aansluitingen in mm



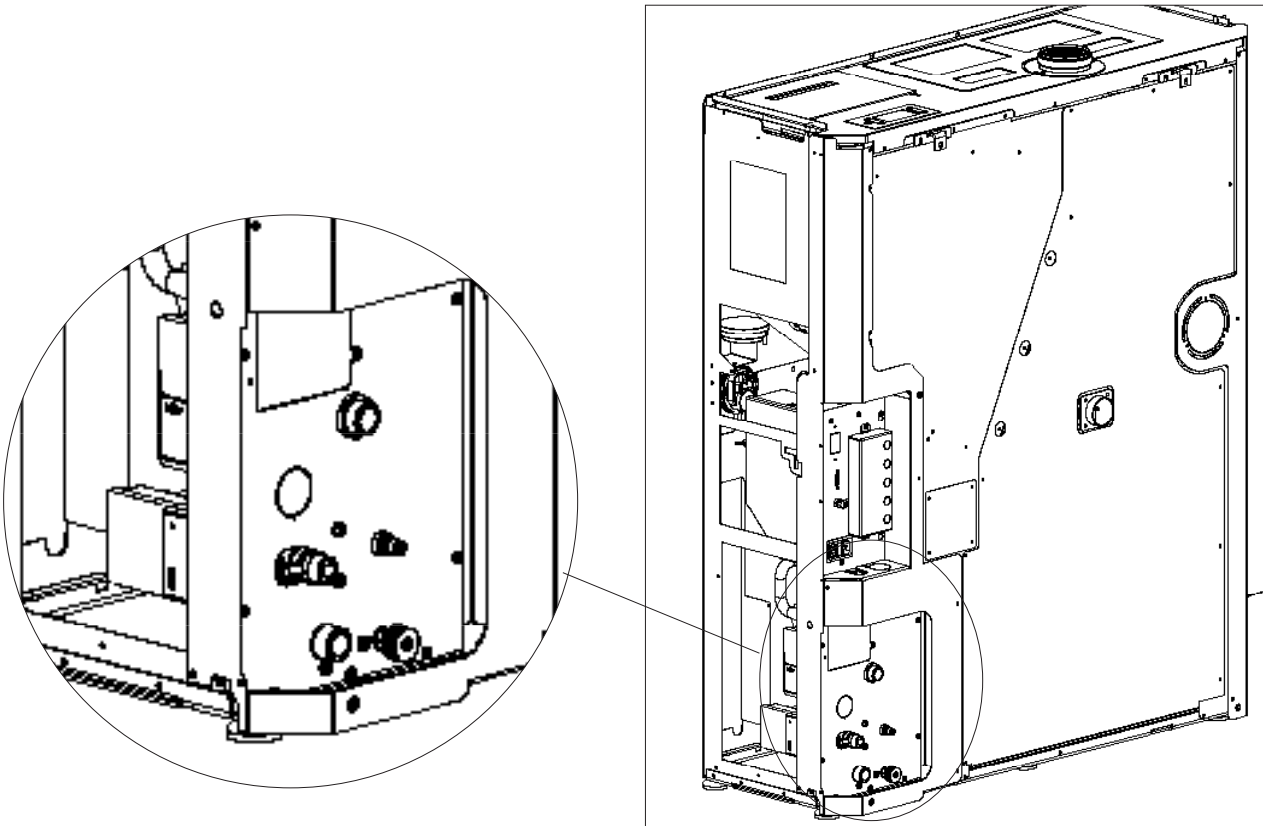
HYDRAULISCHE INSTALLATIE

KIT R2 Mal hydraulische aansluitingen in mm

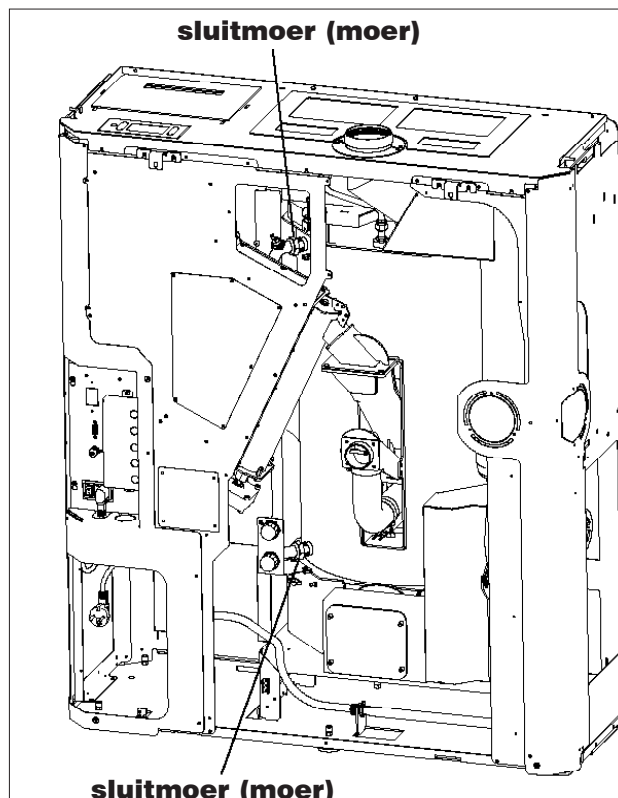


EVENTUELE AFVOER AAN DE RECHTERZIJDE VAN DE HYDRAULISCHE AANSLUITINGEN

Voor een afvoer van de hydraulische aansluitingen aan de zijkant kunt u gebruikmaken van courant in de handel voorkomende bochten en “profiteren” van de “inspringing” (“uitsparing”) tussen de afvoer van de buizen en de achterkant van de kachel, zoals in onderstaande afbeelding weergegeven.



Bij de montage van de kits verwijdt u de achterkant en controleert u of de sluitmoeren (moeren) stevig op de afvoerbuizen van de thermokachel vastzitten.



Deze pagina's geven slechts een indicatie van de installatie- en gebruiksmogelijkheden, die later door de installateur en het technisch assistentiecentrum tijdens de eerste ontsteking moeten worden gedefinieerd.

ALLEEN VERWARMING

De kits die gecombineerd kunnen worden zijn:

- Kit R
- Kit R2

De warmte kan worden gevraagd:

door de ingang van de omgevingsvoeler (als de gelezen temperatuur 1 °C onder de ingestelde temperatuur daalt);

De vraag om warmte wordt weergegeven op de display met een radiator

VERWARMING EN ONMIDDELIJK SANITAIR WATER

De kits die gecombineerd kunnen worden zijn:

- Kit R
- Kit RW
- Kit R2

De warmte kan worden gevraagd:

door de ingang van de omgevingsvoeler (als de gelezen temperatuur 1 °C onder de ingestelde temperatuur daalt);
door de stromingsschakelaar, na opening van een warmwaterkraan.

De vraag om warmte wordt weergegeven op de display met een kraan

VERWARMING EN BOILER VOOR WARM SANITAIR WATER

De kits die gecombineerd kunnen worden met de boiler zijn:

- Kit R

De warmte kan worden gevraagd:

door de ingang van de omgevingsvoeler (als de gelezen temperatuur 1 °C onder de ingestelde temperatuur daalt);
doordat er warm sanitair water wordt gevraagd door de thermostaat/voeler van de boiler.

Bij vraag om sanitair water schakelt de pomp van de thermokachel in als de temperatuur in de thermokachel 5 °C hoger is dan de temperatuur van de boiler en de drieweg schakelt om naar sanitair. De distributiepomp is uitgeschakeld.

COMBINATIE MET BUFFER (INERTE OPSLAG)

De kits die gecombineerd kunnen worden met de buffer zijn:

- Kit R

De opslagvoeler moet zijn ingesteld als buffervoeler

De warmte kan worden gevraagd:

door de thermostaat/voeler van de buffer.

De pomp van de thermokachel garandeert de overdracht van warmte van de thermokachel naar de buffer.

De boosterpomp (van het secundaire circuit) garandeert de overdracht van warmte van de buffer naar het systeem.

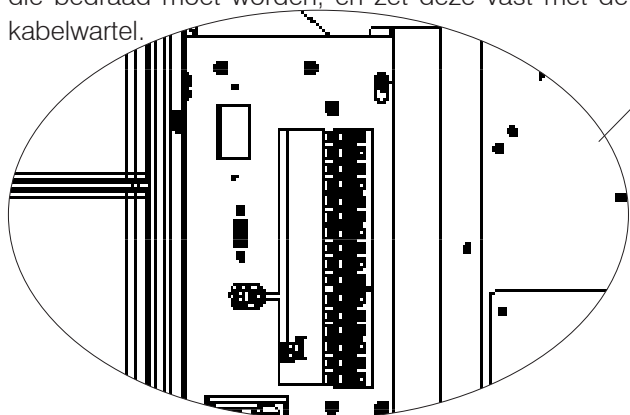
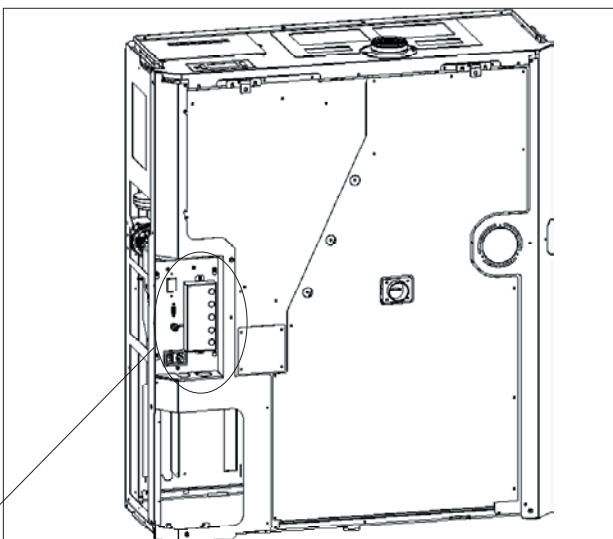
De tijdprogrammering die op de display ingesteld kan worden is van toepassing op de boosterpomp (van het secundaire circuit)

KLEMMENBORD

Op de achterzijde (als u het beschermdeskel verwijderd dat vastgeschroefd is met twee schroeven) zit een beugel met 2 klemmenborden en 5 kabelwartels*.

Het ene klemmenbord (10-polig) heeft laagspanning, het andere (6-polig) heeft hoogspanning. Hieronder staan mogelijke aansluitvoorbeelden.

* De kabelwartels zijn meegeleverd in het zakje op het frame van het product. Afhankelijk van de aansluitingen die nodig zijn op het klemmenbord, breek de voorgestanst opening in het deksel van het klemmenbord door ter hoogte van de kabel die bedraad moet worden, en zet deze vast met de kabelwartel.



De polen op het product zijn genummerd, zoals verderop beschreven klemmenbord met laagspanning

AANT. POLEN	MOGELIJKE AANSLUITINGEN	OPMERKINGEN
1/2	Analoge ingang NTC	bv. voor een tweede voeler voor buffer of boiler voor sanitair warm water of voor een externe voeler voor klimaatcurve
3/4	NTC-voeler/bufferthermostaat	
5/6	NTC-voeler/omgevingsthermostaat	de omgevingsvoeler wordt standaard voorbedraad geleverd
7/8	Domotica-ingang. Dit is een ingang die een willekeurig domotisch contact ontvangt	Bv. voor een telefoonschakelaar
9/10	Voeler voor boiler voor sanitair warm water	

klemmenbord met hoogspanning

AANT. POLEN	MOGELIJKE AANSLUITINGEN	OPMERKINGEN
1/2/3	Elektrische aansluiting voor booster-/secundaire pomp (aarde, nul/fase)	
4/5/6	Externe magneetklep (gemeenschappelijk, normaal gesloten, normaal geopend) 4 = Gemeenschappelijk 5 = Normaal gesloten 6 = Normaal geopend	Bij de eerste ontsteking kan de technicus in de parameters de instelling voor de aansluiting op 4 en 5 configureren voor een contact voor externe ketel of alarm op afstand.

WOORD VOORAF OVER DE INSTALLATIE

Wij herinneren eraan dat:

- de installatie tot stand moet worden gebracht door gekwalificeerd personeel;
- bij de installatie en het gebruik van het product moet worden voldaan aan alle lokale en nationale wetten en Europese normen. In Italië is UNI 10683 de referentienorm;
- Ingeval van installatie in een appartementencomplex moet u vooraf toestemming vragen aan de beheerder.

Hieronder geven we enkele algemene aanwijzingen, die geen vervanging vormen van de controle van de plaatselijke normen en geen enkele verantwoordelijkheid impliceren voor het werk van de installateur.

Controle van de geschiktheid van de ruimte voor installatie

- Het volume van de ruimte moet groter zijn dan 15 m³.
- De vloer moet het gewicht van het product en de accessoires kunnen dragen.
- Plaats het product waterpas (het product heeft voetjes voor eventuele bijstellingen).
- Installatie in slaapkamers, badkamers, ruimten waar een ander product aanwezig is dat lucht uit dezelfde ruimte haalt voor verbranding, of in ruimten met een explosieve atmosfeer, is niet toegestaan. Eventuele afzuigventilatoren die in dezelfde ruimte of kamer functioneren als waarin het product wordt geïnstalleerd, kunnen trekproblemen veroorzaken.
- In aanwezigheid van producten op gas, controleer in Italië de compatibiliteit in de zin van UNI 10683 en UNI 7129.

Bescherming tegen warmte en veiligheidsafstanden

Alle oppervlakken van het gebouw die aan het product grenzen moeten beschermd zijn tegen oververhitting.

Welke isolatiemaatregelen moeten worden getroffen, hangt af van het type oppervlakken.

Bij het plaatsen van het product moet worden voldaan aan de volgende veiligheidsvoorwaarden:

Minimale afstand tot ontvlambare materialen:

5 cm aan de achterkant

15 cm aan de zijkanten

Bij niet-brandbare materialen is de minimale afstand gegarandeerd door de al op het product gemonteerde beugels voor de wandbevestiging.

Aan de voorkant van de kachel mogen geen ontvlambare materialen worden geplaatst op minder dan 80 cm afstand.

Als de kachel op een wand van hout of een ander ontvlambaar materiaal wordt aangesloten, moet de rookgasafvoerleiding goed worden geïsoleerd.

Bij installatie op een vloer van ontvlambaar en/of brandbaar materiaal, of op een vloer met onvoldoende draagvermogen, adviseren wij om het product op een stalen of glazen plaat te zetten om de belasting te verdelen.

Opmerkingen over de opstelling van het product

Het product is ontworpen om te functioneren in alle klimaatomstandigheden. In bijzondere situaties, bijvoorbeeld met harde wind, zouden er veiligheidsvoorzieningen in werking kunnen treden die het product uitschakelen.

Neem contact op met het technische assistentiecentrum van Edilkamin.

SCHOORSTEENSYSTEEM

(rookkanaal, schoorsteen en schoorsteenpot)

Dit hoofdstuk is geschreven volgens de Europese normen EN 13384, EN 1443, EN 1856, EN 1457. De installateur moet deze normen en elke eventuele andere lokale norm in acht nemen.

Deze handleiding mag op geen enkele manier worden beschouwd als vervanging van de geldende normen.

Het product moet worden aangesloten op een geschikt rookgasafvoersysteem dat een volledig veilige afvoer van de door de verbranding geproduceerde rookgassen waarborgt.

Alvorens het product te positioneren moet de installateur nagaan of de schoorsteen geschikt is.

ROOKKANAAL, SCHOORSTEEN

Het rookkanaal (de leiding die de rookgasafvoeropening van de haard verbindt met de opening van de schoorsteen) en de schoorsteen moeten onder meer voldoen aan de volgende normen:

- de afvoer van maar één product ontvangen (afvoer van meerdere producten samen is niet toegestaan)
- een voornamelijk verticale ontwikkeling hebben
- geen in tegengestelde richting hellende delen bevatten
- bij voorkeur een ronde binnendoorsnede hebben, maar in ieder geval een verhouding tussen de zijanten van minder dan 1,5
- bij het dak eindigen met een geschikte schoorsteenpot: directe afvoer via de wand of in gesloten ruimtes is verboden, ook in de open lucht
- gerealiseerd zijn met materialen van brandgedragklasse A1 in de zin van UNI EN 13501 of soortgelijke nationale norm
- naar behoren gecertificeerd zijn, met een geschikte schoorsteenplaat als ze van metaal zijn
- de aanvankelijke doorsnede handhaven of deze alleen veranderen vlak na de uitgang van het product, en niet in de schoorsteen.

HET ROOKGASKANAAL

Afgezien van de algemene voorschriften die gelden voor het rookkanaal en de schoorsteen, geldt het volgende voor het rookkanaal:

- het mag niet gemaakt zijn van buigzaam metaal
- het moet geïsoleerd zijn als het door onverwarmde ruimtes passeert of naar buiten loopt
- het mag niet door ruimtes lopen waar de installatie van warmtegeneratoren met verbranding verboden is, waar brandgevaar bestaat of die niet geïnspecteerd kunnen worden
- het moet de mogelijkheid bieden om roet weg te halen en moet geïnspecteerd kunnen worden
- het mag maximaal 3 bochten maken met een hoek van maximaal 90°
- een eventueel horizontaal gedeelte mag maximaal 3 meter lang zijn, afhankelijk van de trek. Houd er hoe dan ook rekening mee dat zich in lange stukken gemakkelijker vuil ophoopt en dat ze moeilijker schoon te maken zijn.

DE SCHOORSTEEN:

Naast de vereiste dat het aan de algemene voorschriften moet voldoen, mag het rookkanaal

- alleen worden gebruikt voor de afvoer van rookgassen
- correct gedimensioneerd zijn voor de afvoer van rookgassen (EN 13384-1)
- bij voorkeur een isolatie hebben van staal met een ronde inwendige doorsnede. Als hij rechthoekig is moeten de hoeken een straal hebben van niet minder dan 20 mm en een verhouding tussen de interne afmetingen van <1,5
- hij moet normaliter een hoogte van minstens 1,5 meter hebben
- hij moet een constante doorsnede hebben
- hij moet waterdicht zijn en thermisch geïsoleerd om de trek te waarborgen
- het moet bij voorkeur een opvangkamer voor onverbrand materiaal en eventueel condens bevatten
- indien vooraf al aanwezig, moet het worden schoongemaakt om brandgevaar te vermijden
- als algemene aanwijzing wordt geadviseerd de schoorsteen te omkokeren als de diameter groter is dan 150 mm. Dit is slechts een suggestie; de installateur moet ter plekke de werkelijke situatie beoordelen, o.a. na meting van de trek.

OMKOKERD SYSTEEM:

Behalve de algemene voorschriften moet het omkokerd systeem:

- functioneren met negatieve druk;
- geïnspecteerd kunnen worden;
- conform de bepalingen van de plaatselijke normen zijn.

DE SCHOORSTEENPOT moet:

- windwerend zijn
- een binnendoorsnede hebben die gelijk is aan die van de schoorsteen, en een doorsnede van de uitgaande rookgasdoorgang die gelijk is aan minstens het dubbele van de binnendoorsnede van de schoorsteen
- tot voorbij het terugstroomgebied gaan (in Italië is de referentienorm UNI 10683 punt 6.5.8.)
- onderhoud van de schoorsteen mogelijk maken

Bij paarsgewijze schoorstenen (die bij voorkeur een onderlinge afstand moeten hebben van 2 m) moet de schoorsteenpot die de afvoer van het product met vaste brandstof ontvangt, of die van de hoogste verdieping, zich minstens 50 cm boven de andere bevinden.

LUCHTINLAAT VOOR DE VERBRANDING

In het algemeen adviseren wij om twee verschillende manieren om de toestroom van voor de verbranding noodzakelijke lucht te waarborgen. De lucht moet van buitenaf komen*

Wij herinneren u eraan dat er ook moet worden gezorgd voor luchtverversing van de verwarmde lucht en de lucht voor reiniging van het glas enz.

Indirecte luchtinlaat

De thermokachel trekt lucht van buiten aan via de opening op de achterkant.

Bereid op vloerniveau een luchtinlaat met een nuttig oppervlak (dus zonder roosters of andere beschermingen) van minimaal 80 cm² voor (diameter 10 cm). Om luchtstromingen te vermijden adviseren wij om de luchtinlaat achter het product of een radiator te plaatsen.

Wij adviseren om de inlaat niet voor het product te plaatsen, om hinderlijke luchtstromingen te vermijden.

Directe luchtinlaat **

Bereid een luchtinlaat voor met een nuttige doorsnede (dus zonder roosters of andere beschermingen) die gelijk is aan de doorsnede van de luchtinlaatopening aan de achterkant van het product.

Verbind de luchtinlaat met de opening door middel van een (eventueel buigzame) leiding. Vergroot de doorsnede van de leiding als de leiding niet glad is: stel de belastingverliezen ervan vast.

Wij adviseren een lengte van niet meer dan 3 m, rekening houdend met de trek van de schoorsteen. Voor iedere eventuele bocht (max. twee bochten toegestaan), moet de lengte met 1 m worden verkort. Beoordeel ook een eventuele vergroting van de doorsnede van de leiding.

*De toestroom van lucht mag alleen afkomstig zijn van een aangrenzende ruimte op voorwaarde dat:

- de stroming zonder obstakels plaatsvindt door permanente openingen die communiceren met de buitenlucht;
- de ruimte die aan de installatieruimte grenst nooit een onderdruk heeft ten opzichte van de buitenlucht;
- de aangrenzende ruimte niet gebruikt wordt als garage of voor activiteiten die brandgevaar veroorzaken, en verder ook niet als bad- of slaapkamer;
- de aangrenzende ruimte geen gemeenschappelijke ruimte van het gebouw is.

In Italië schrijft de norm UNI 10683 voor dat de ventilatie ook voldoende is als een drukverschil tussen de buitenlucht en de lucht in de ruimte gewaarborgd wordt van 4 PA of minder (norm UNI EN 13384-1). Hiervoor is de installateur die de verklaring van overeenstemming afgeeft verantwoordelijk.

**Directe aansluiting van de luchtinlaat maakt het product echter niet luchtdicht. Daarom moet er tevens gezorgd worden voor verversing van de lucht die opgenomen wordt uit de ruimte waar de kachel staat (bijvoorbeeld voor het schoonmaken van het glas)

CONTROLE VAN DE ELEKTRISCHE AANSLUITING (breng het stopcontact op een gemakkelijk te bereiken plek aan)

Het product is voorzien van een elektrische voedingskabel die op een stopcontact van 230 V - 50 Hz, bij voorkeur voorzien van een thermomagnetische schakelaar, moet worden aangesloten.

Spanningsvariaties van meer dan 10% kunnen de werking negatief beïnvloeden.

De elektrische installatie moet aan de normen voldoen. Controleer in het bijzonder de doeltreffendheid van de aarding.

Edilkamin acht zich niet verantwoordelijk voor storingen in de werking die het gevolg zijn van een slecht functionerend aardcircuit.

De voedingslijn moet een doorsnede hebben die passend is voor het vermogen van de apparatuur.

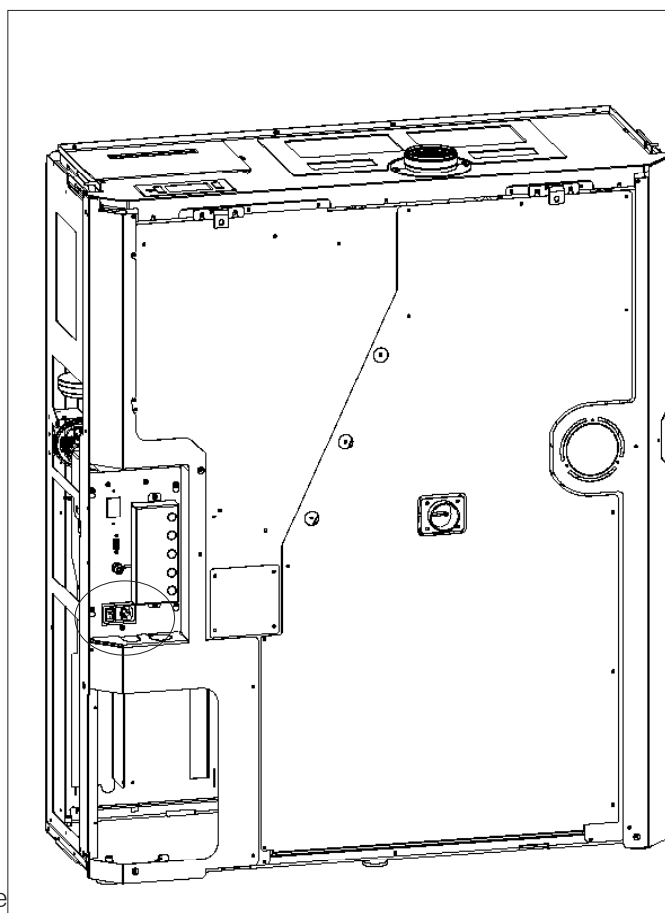
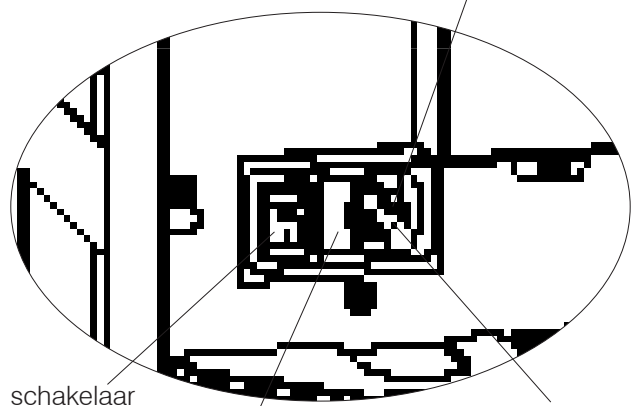
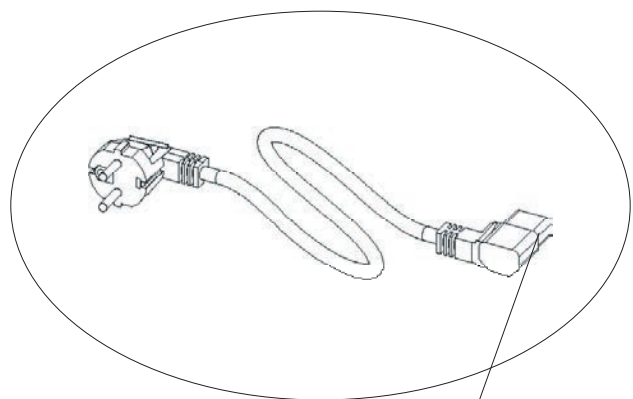
De elektrische voedingskabel mag niet in contact komen met de afvoerbuizen of andere hete delen van de kachel.

Schakel de voeding naar het apparaat in door de schakelaar van 0 op 1 te zetten.

Op de aansluiting met schakelaar op de achterkant van het product zit een zekering van 4A.

NEDERLANDS

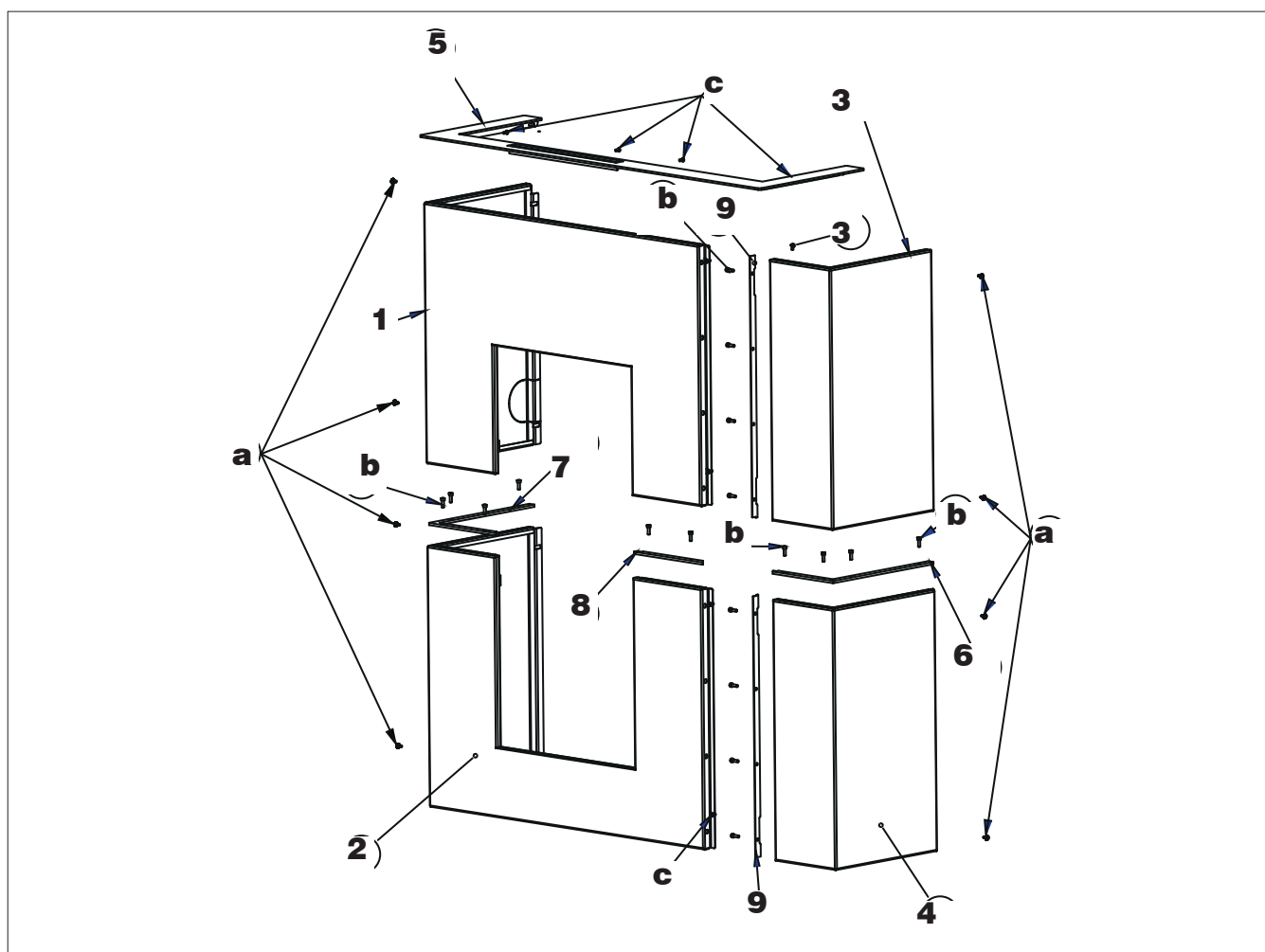
18



Beschrijving	Verwijzing naar afbeeldingen hieronder	Aantal
Zijkant linksboven met uitsnijding voor rookgasafvoer aan de zijkant	(1)	1
Zijkant linksonder	(2)	1
Zijkant rechtsboven	(3)	1
Zijkant rechtsonder	(4)	1
Esthetische bovenrand	(5)	1
Profiel rechts	(6)	1
Extern profiel links	(7)	1
Voorste profiel links	(8)	1
Centraal vulstuk	(9)	2
Bevestigingselementen		
Zelftappende schroef met ring 4,2 x 13, zwart	(a)	8
Zeskantige holle schroef M5 x 16	(b)	18
Zelftappende schroef 4,2 x 9,5	(c)	9

Met rechts en links bedoelen we de zijkanten gezien vanaf de voorkant van het product

De bovenvermelde elementen zullen na beëindiging van de montage gepositioneerd zijn ("opengewerkt") zoals in de afbeelding hieronder weergegeven. De montagehandelingen worden in de afbeeldingen op de volgende pagina's beschreven.





Voetjes voor eventuele nivellering

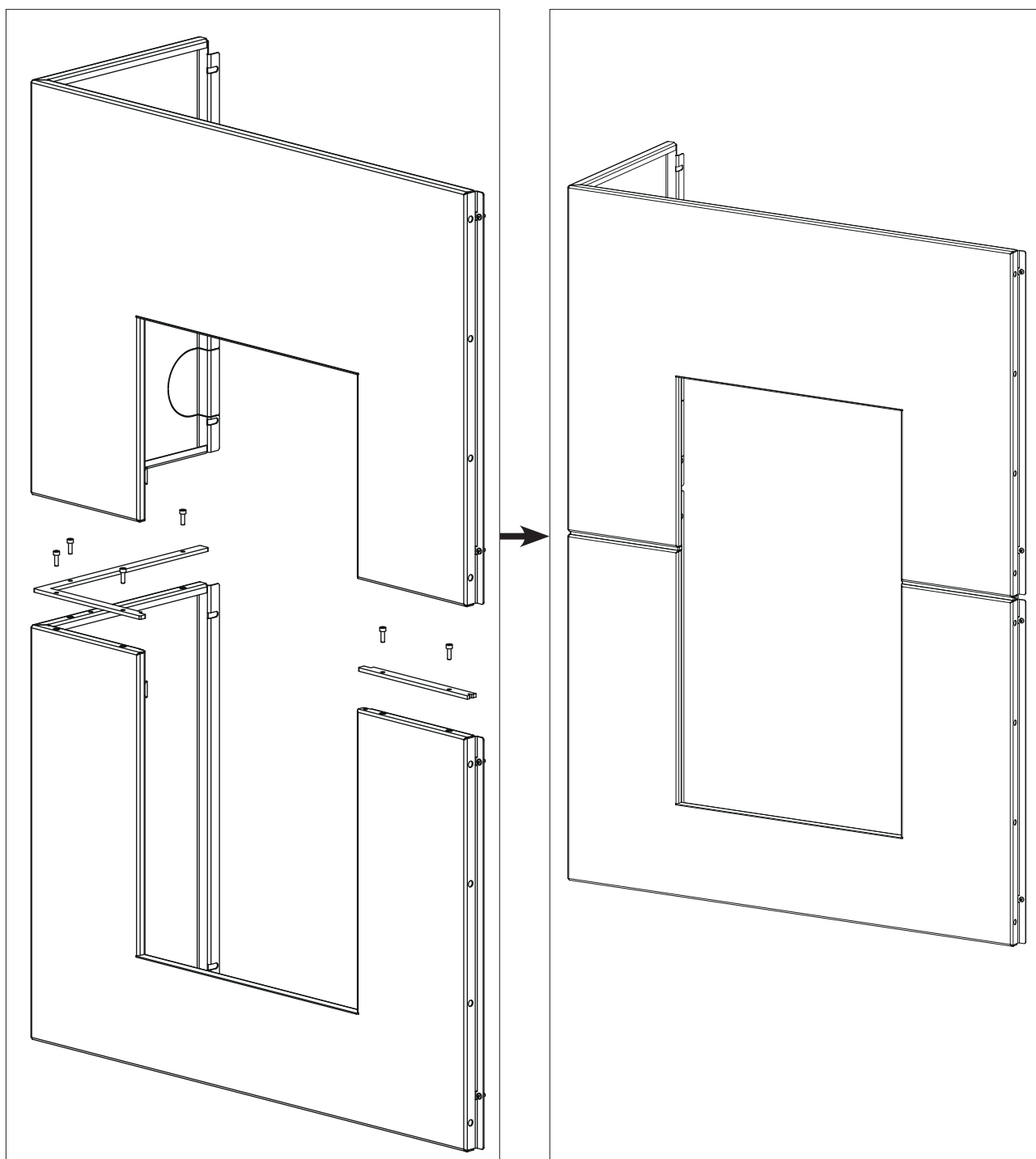
Het product is voorzien van voetjes die met een schroevendraaier via de binnenkant van het product aangepast kunnen worden VOORALEER de bekledingen te monteren of door het product iets op te tillen.



ALVORENS DE BEKLEDING TE MONTEREN, HET PRODUCT MET DE MEEGELEVERDE BEUGELS AAN DE WAND BEVESTIGEN OM EEN MOGELIJK KANTELRISSICO TE VERMIJDEN.

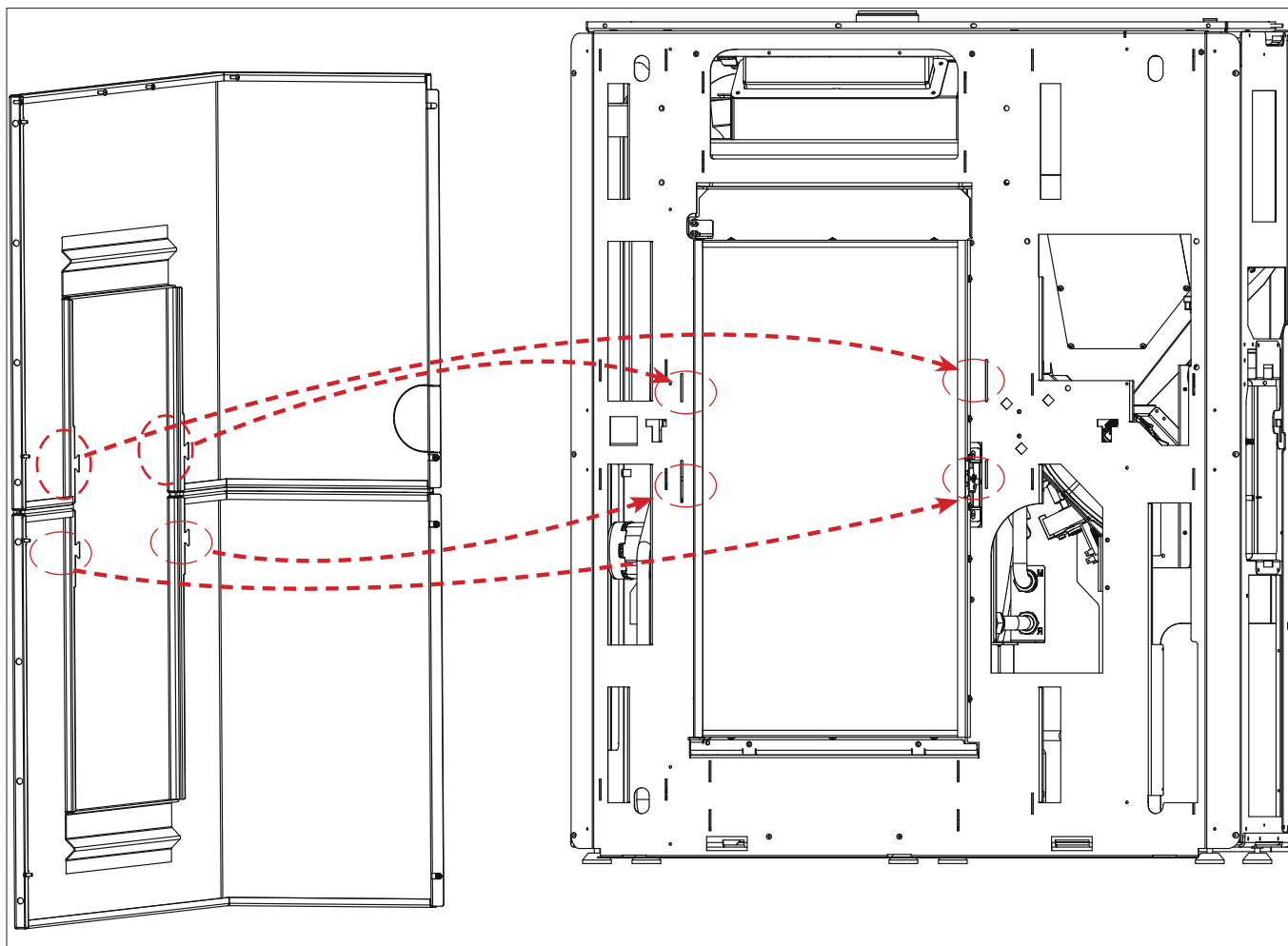
Montage zijkant links (1 en 2)

Draai de zijkant linksonder vast, het externe profiel links en het voorste profiel links. Bevestig daarna de zijkant linksboven (de schroeven dienen om de zijkant boven vast te zetten) om de complete linker zijkant te verkrijgen

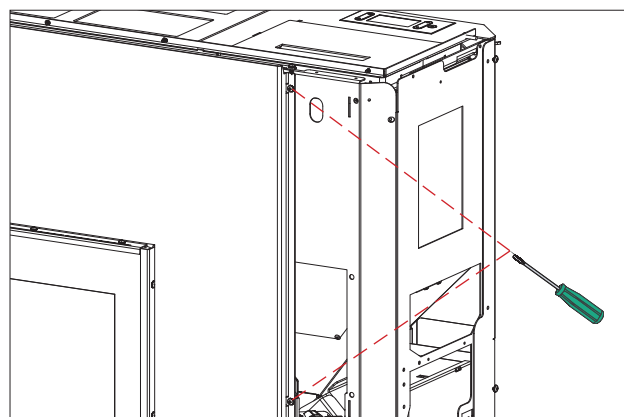
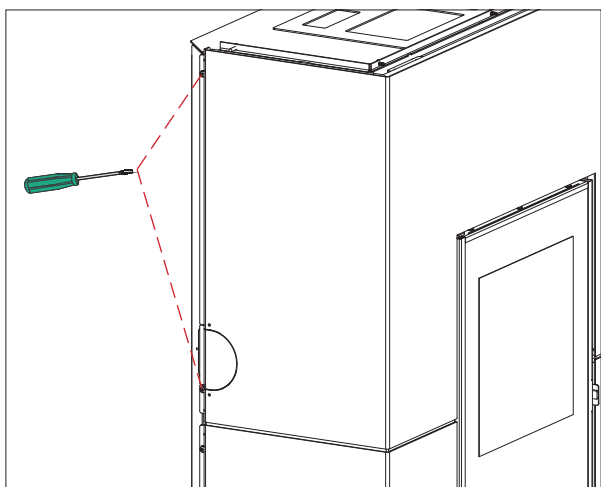


Montage van de zijkant linksonder

Plaats de zijkant linksonder op de behuizing via de twee "uitsparingen" vooraan bovenaan en de steun onderaan.

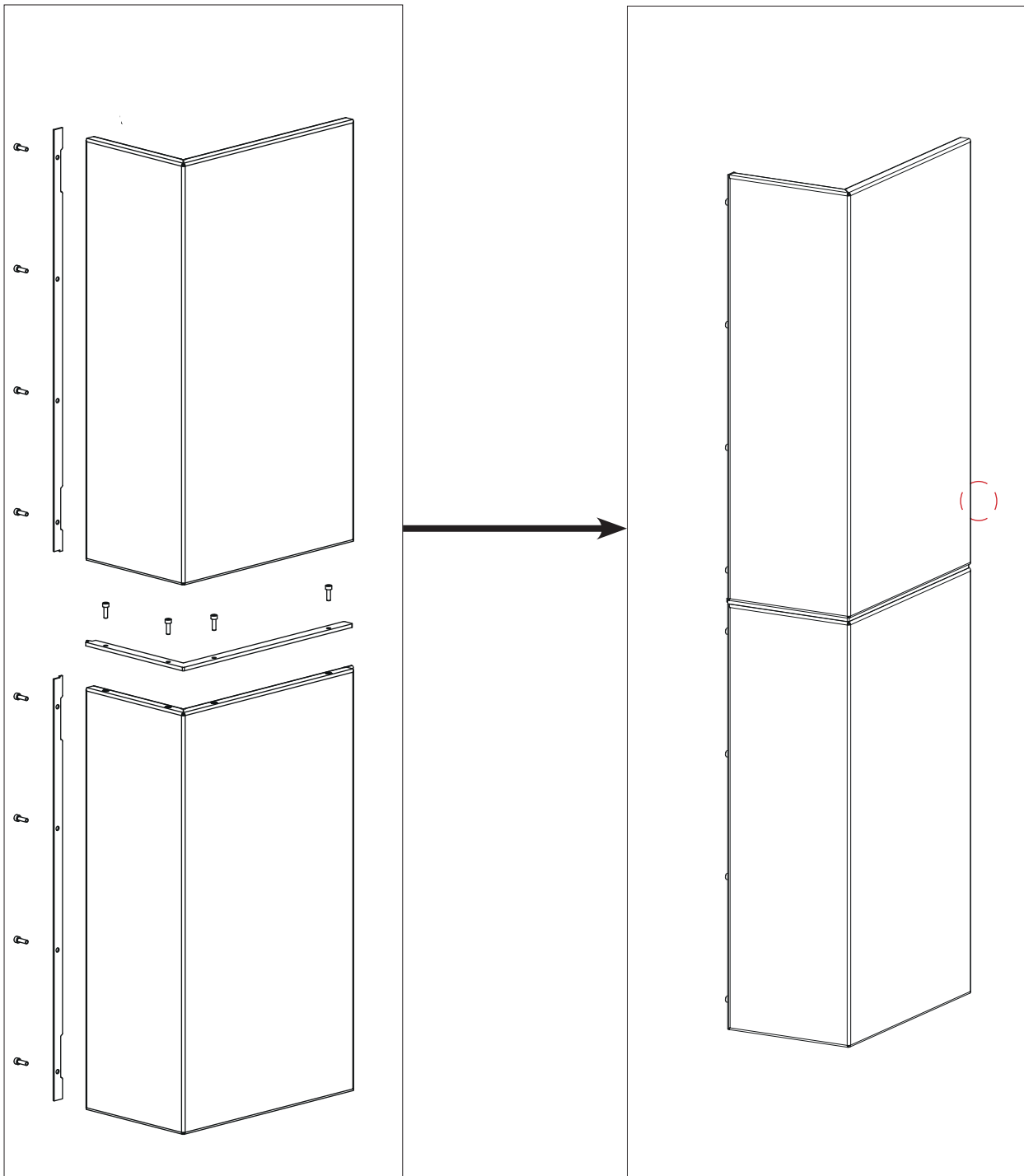


Schroef de zijkant vast aan de voorkant en de linkerkant.

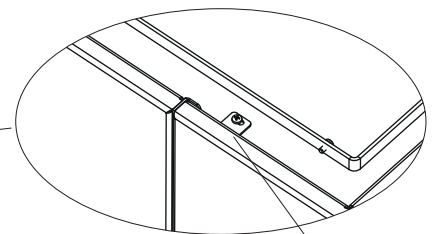
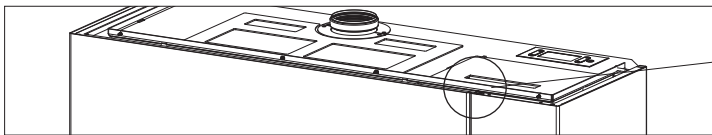
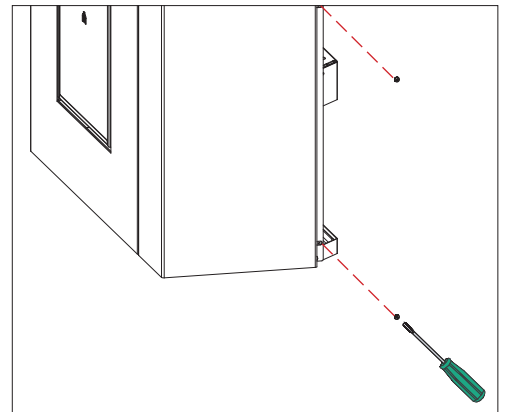
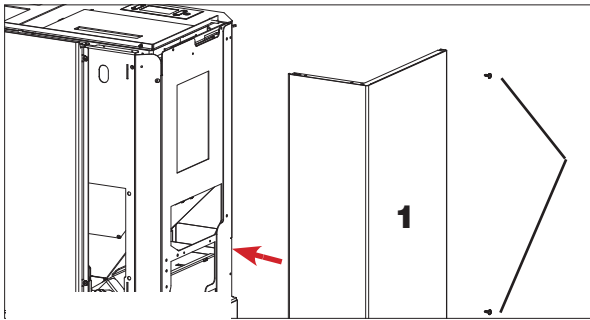


Montage zijkant rechts (3 en 4)

Draai de zijkant rechtsonder vast, het externe profiel rechts en het voorste profiel rechts. Bevestig daarna het profiel rechtsboven. Draai de centrale vulstukken vast tot de complete rechter zijkant verkregen is.



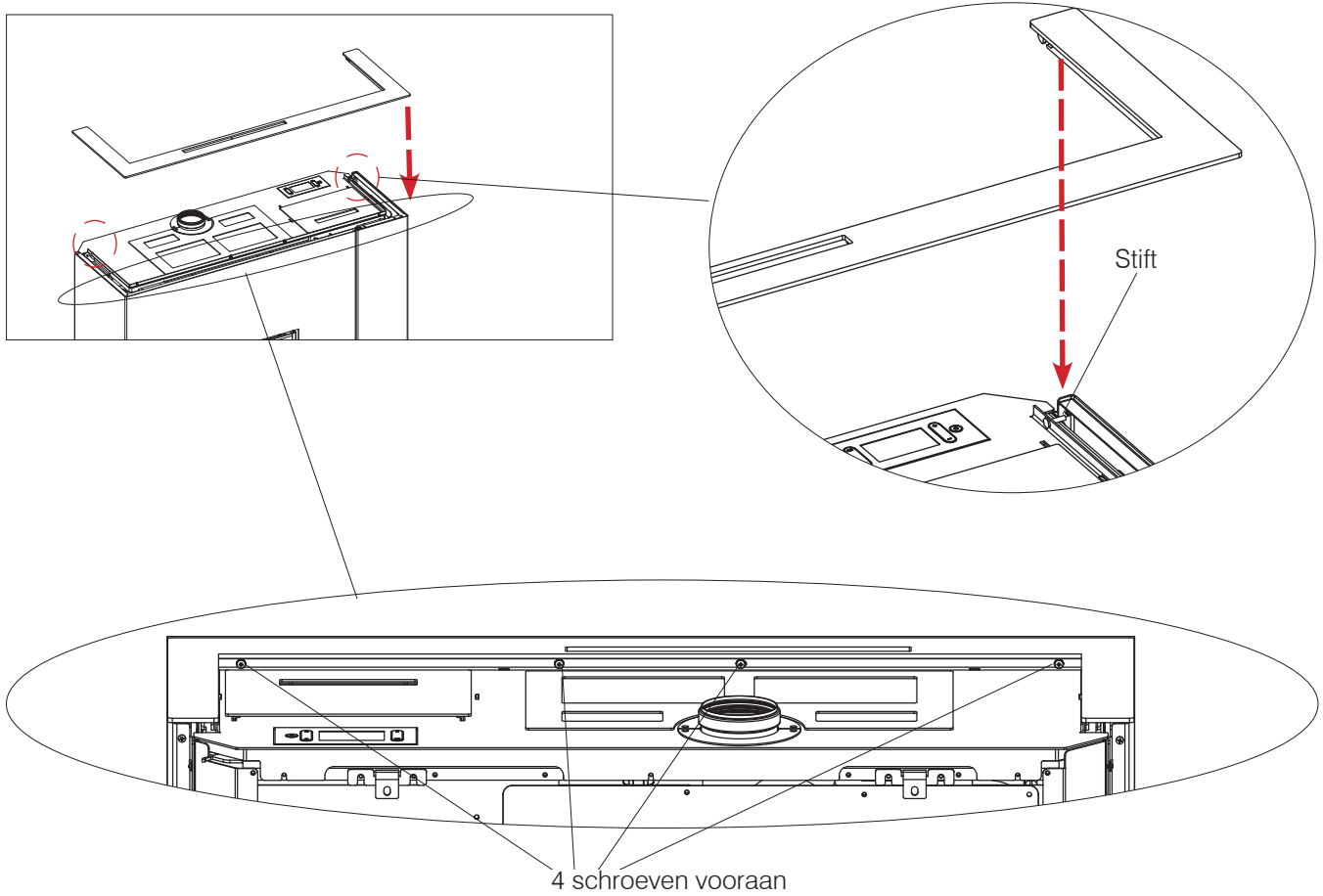
Plaats de gemonteerde rechter zijkant.
Draai hem vast aan de rechterkant en bovenaan met een schroef.



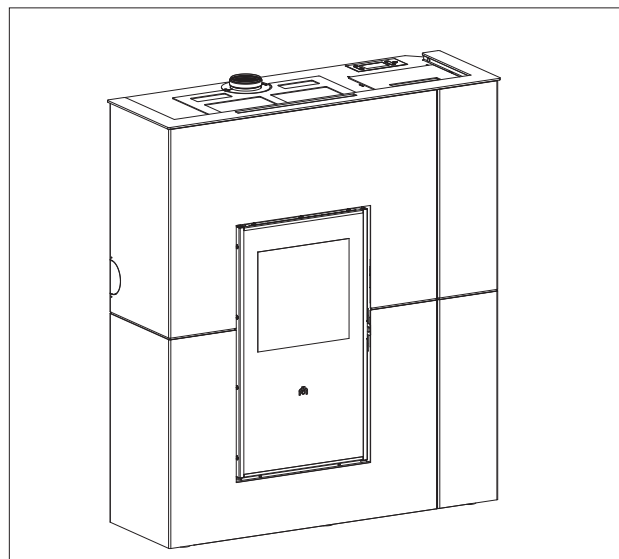
schroef bovenaan

Montage van de esthetische bovenrand

Breng de esthetische bovenrand aan door deze op de twee pennen rechts en links te plaatsen en daarna met de 4 schroeven vooraan vast te schroeven.

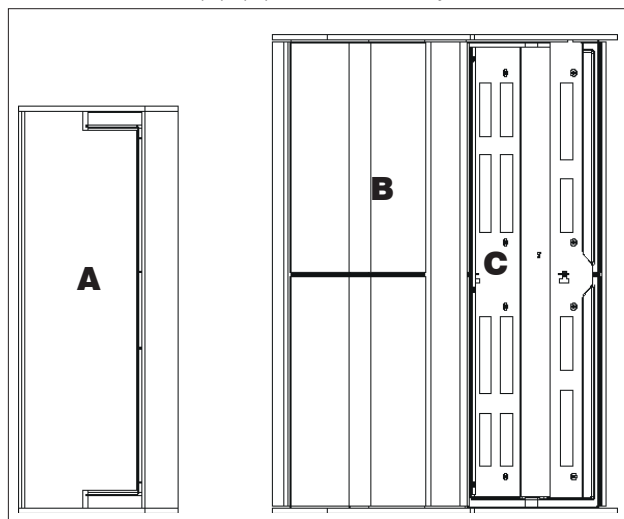


Na plaatsing van de bekleding ziet het product eruit zoals hieronder weergegeven.

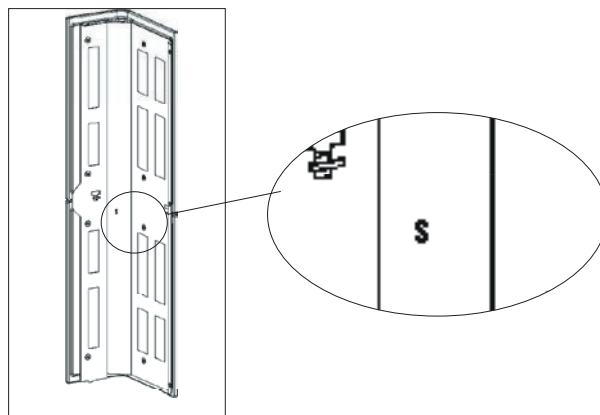


De keramische bekleding van de Blade H bestaat uit:

- een doos met de metalen onderdelen (A), in de onderstaande tabel aangegeven als (3-4-5-6)
- twee dozen (B)-(C) met elk een zijkant van keramiek.



Op elke keramische zijkant staat aan de binnenkant de positie vermeld (S = links; D = rechts).

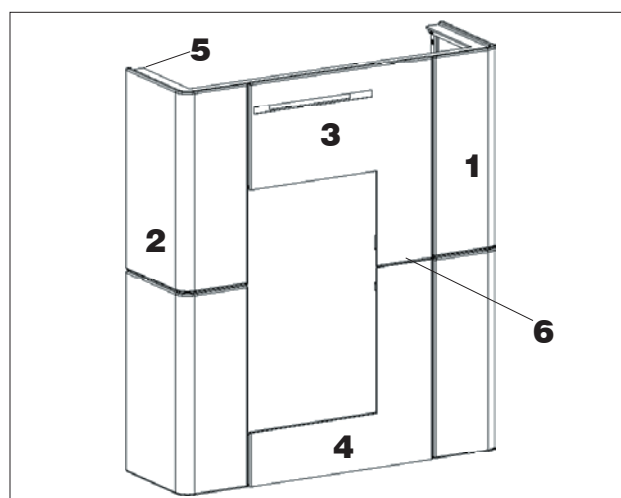


Beschrijving	Verwijzing naar afbeeldingen hieronder	Aantal
Keramische zijkant rechts	(1)	1
Keramische zijkant links	(2)	1
Bovenste frontelement van staal	(3)	1
Onderste frontelement van staal	(4)	1
Esthetische bovenrand	(5)	1
Compensatieprofiel tussen bovenste en onderste stalen frontelement	(6)	1
Bevestigingselementen		

Met rechts en links bedoelen we de zijkanten gezien vanaf de voorkant van het product.

De bovenvermelde elementen zullen na beëindiging van de montage gepositioneerd zijn zoals in de afbeelding hiernaast weergegeven.

De montagehandleidingen worden in de afbeeldingen op de volgende pagina's beschreven.



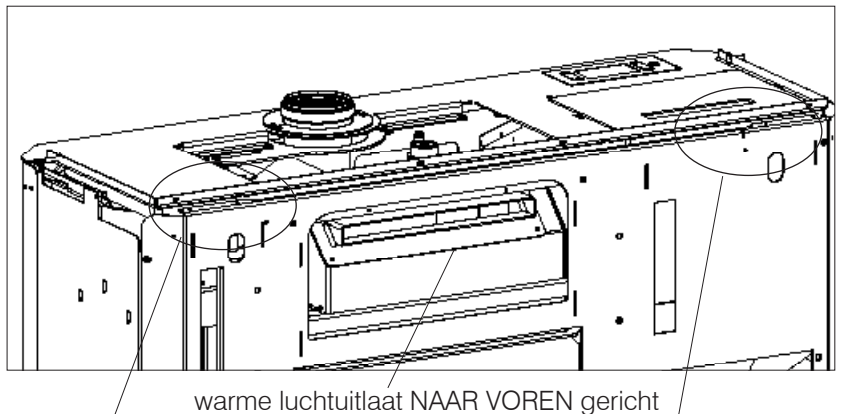
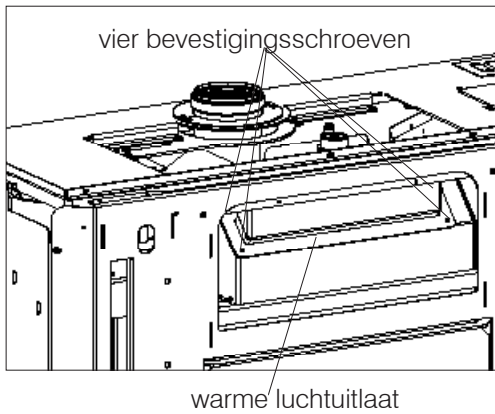
Voetjes voor eventuele nivellering

Het product is voorzien van voetjes die met een schroevendraaier via de binnenkant van het product aangepast kunnen worden VOORALEER de bekledingen te monteren.

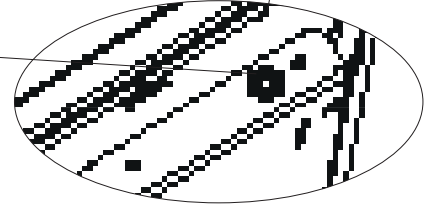
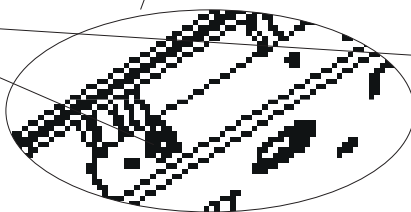


ALVORENS DE BEKLEDING TE MONTEREN, HET PRODUCT MET DE MEEGELEVERDE BEUGELS AAN DE WAND BEVESTIGEN OM EEN MOGELIJK KANTELRIJSICO TE VERMIJDEN.

Vooraleer te starten met de montage van de bekleding dient u bij het keramische model de deflector met de warme luchtuitlaat NAAR VOREN te richten. Daartoe draait u de vier schroeven los waarmee de deflector bevestigd is en draait u deze.

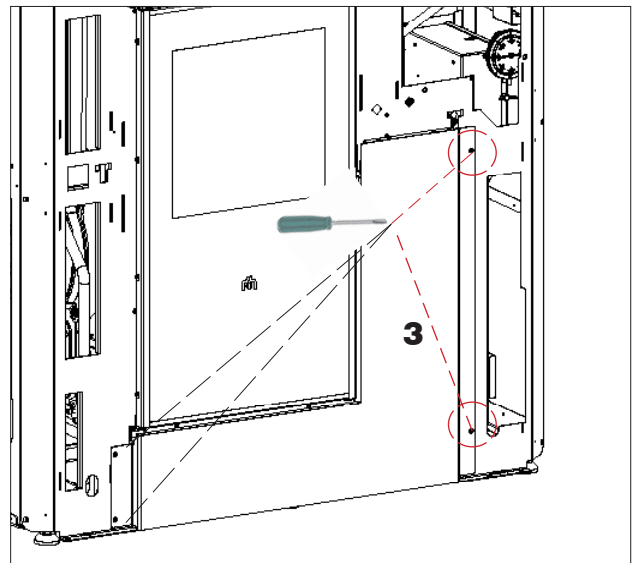
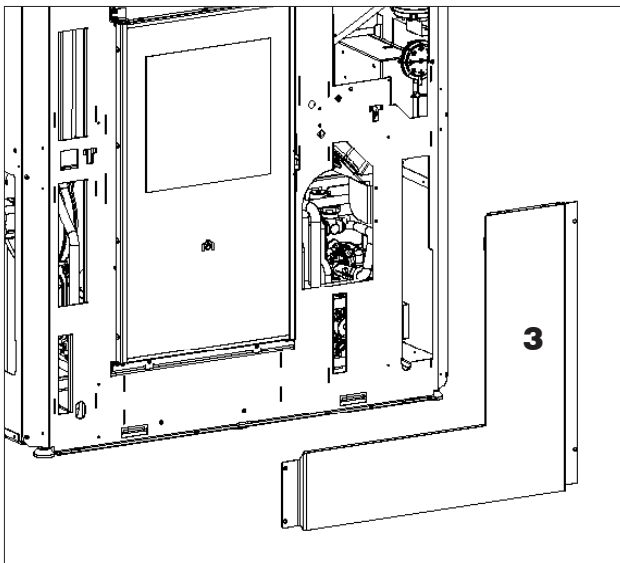


Steek de meegeleverde koploze schroeven in. Deze dienen voor eventuele regelingen.



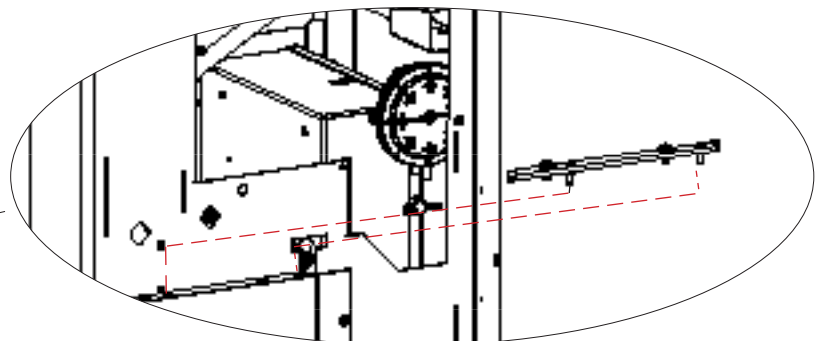
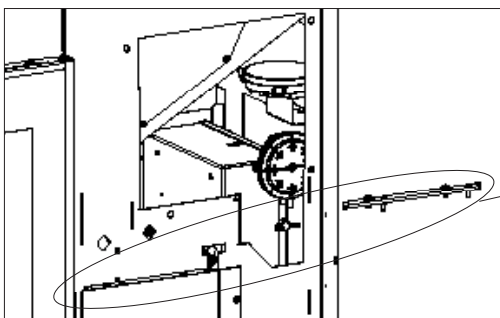
Montage van het onderste frontelement van staal (3)

Breng het onderste frontelement aan en zet het vast.



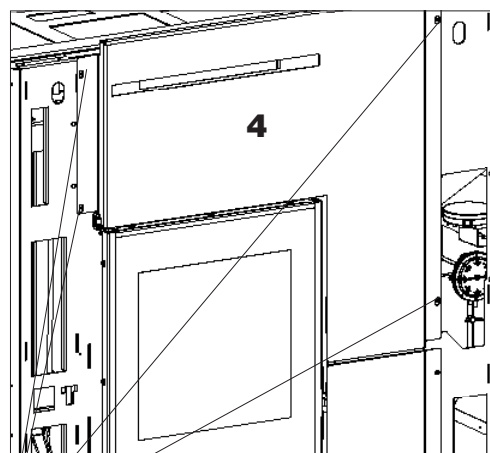
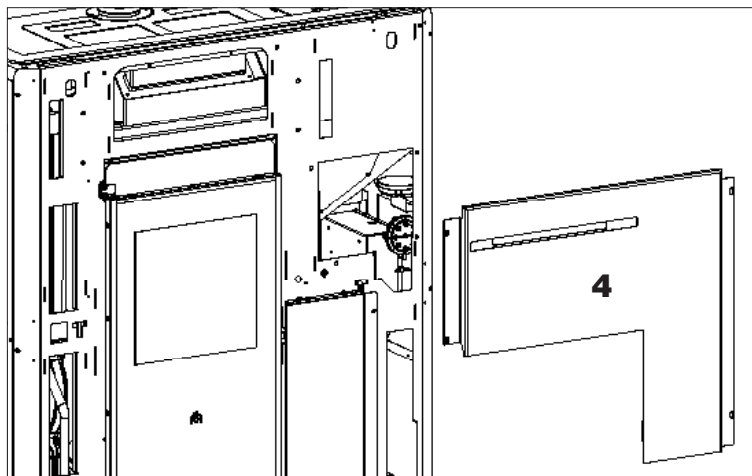
Montage van het compensatieprofiel tussen het bovenste en onderste stalen frontelement (6)

Ondersteun het profiel door de pennen in te voegen.



Montage van het bovenste frontelement van staal (4)

Breng het bovenste frontelement aan en zet het vast.

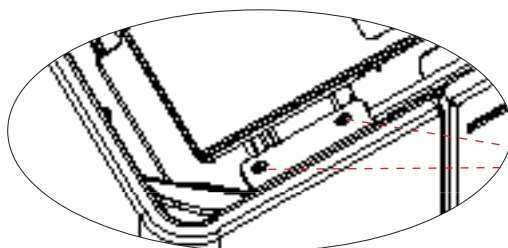


schroeven

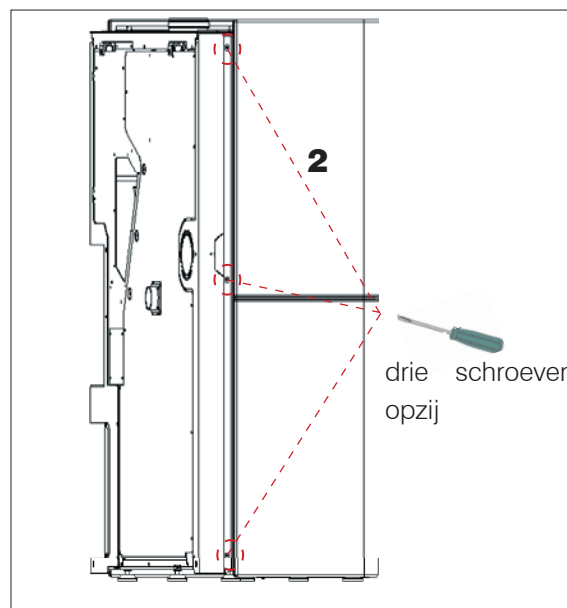
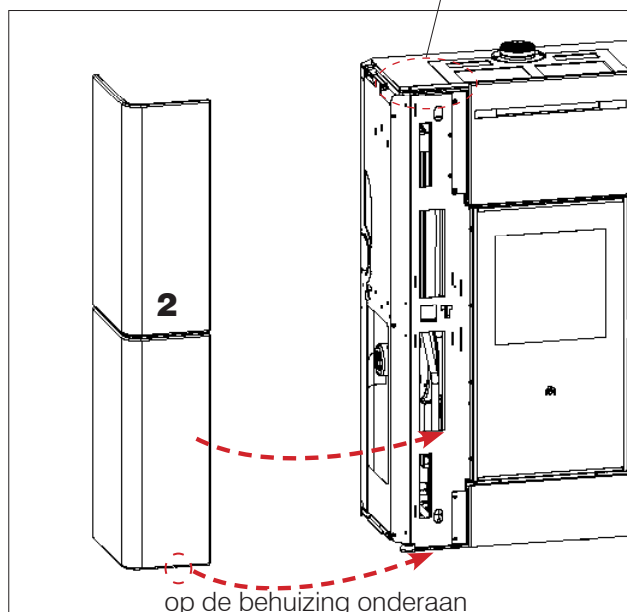
Montage van de keramische zijkanten (1)-(2)

Plaats een zijkant op de behuizing onderaan.

Zet hem bovenaan vast met twee schroeven en vervolgens opzij met drie schroeven. Herhaal deze handeling voor de andere zijkant.



twee schroeven bovenaan

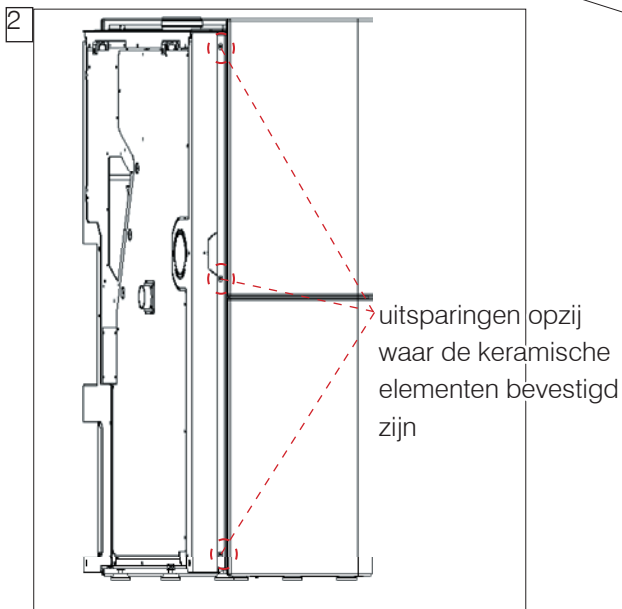
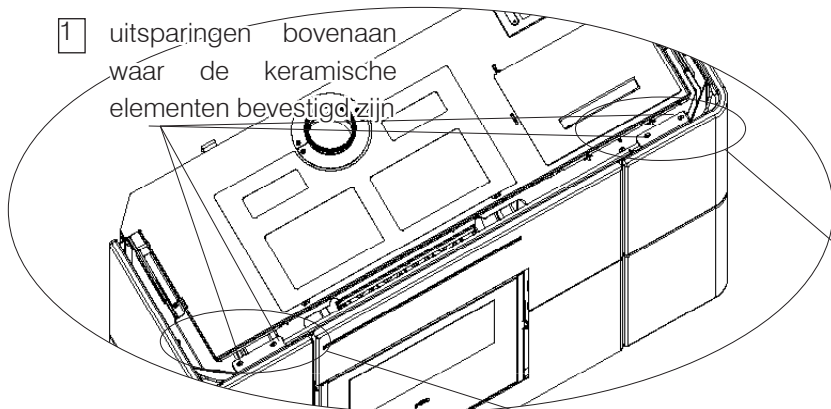


Eventuele regelingen voor een betere uitlijning

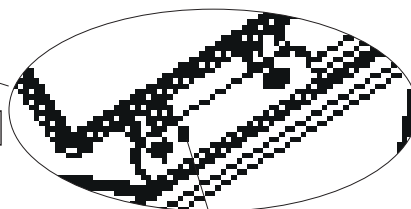
Eventuele regelingen kunt u als volgt realiseren:

1. via de uitsparingen bovenaan waar de keramische elementen bevestigd zijn;
2. via de uitsparingen opzij waar de keramische elementen bevestigd zijn;
3. via de uitsparingen vooraan waar het bovenste stalen frontelement bevestigd is (het onderste kan niet afgesteld worden);
4. via de koploze schroeven in de buurt van de bovenste uitsparingen. Door ze vaster/losser te schroeven met de meegeleverde inbussleutel kan de hoogte van de zijkant worden geregeld.

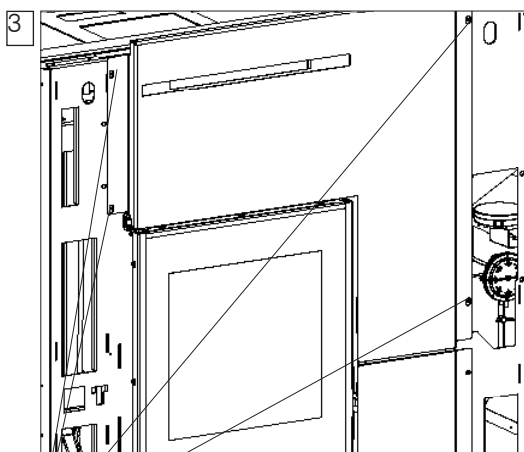
1 uitsparingen bovenaan waar de keramische elementen bevestigd zijn



4



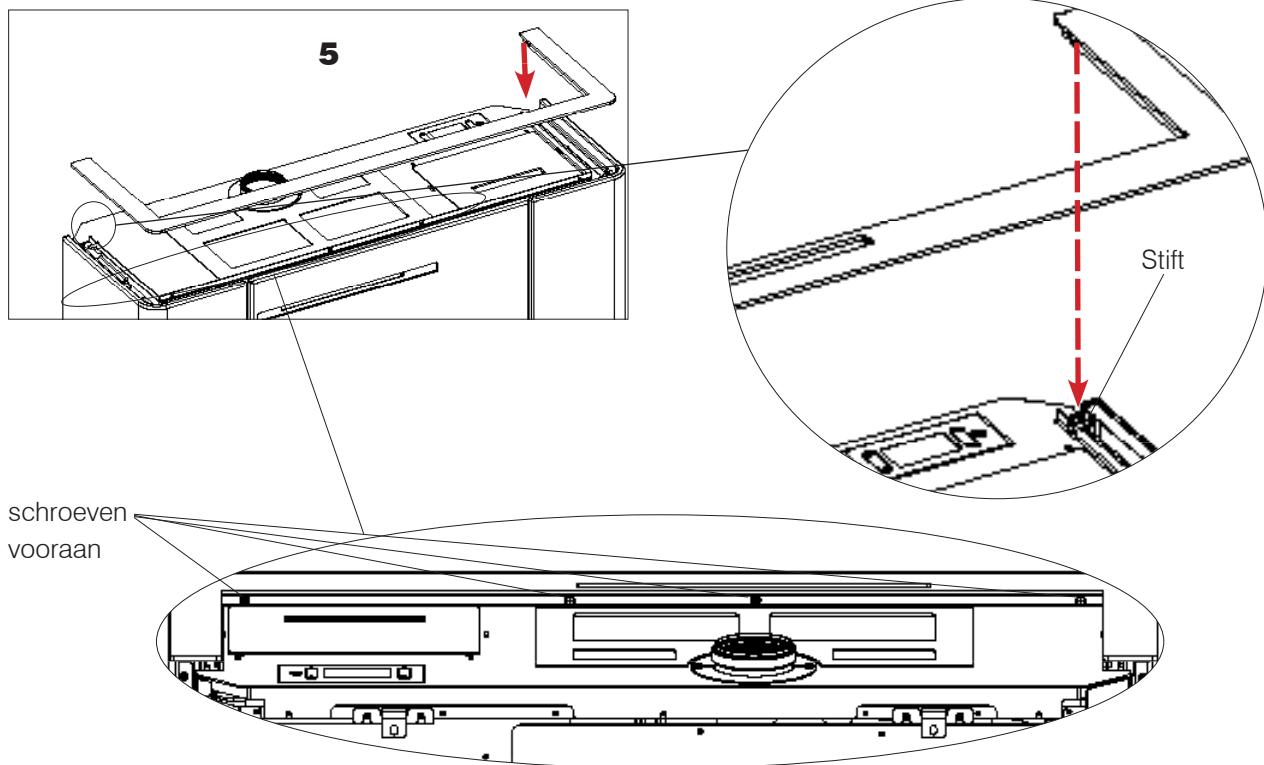
Koploze schroeven in de buurt van de bovenste uitsparingen. Door ze vaster/losser te schroeven met de meegeleverde inbussleutel kan de hoogte van de zijkant worden geregeld.



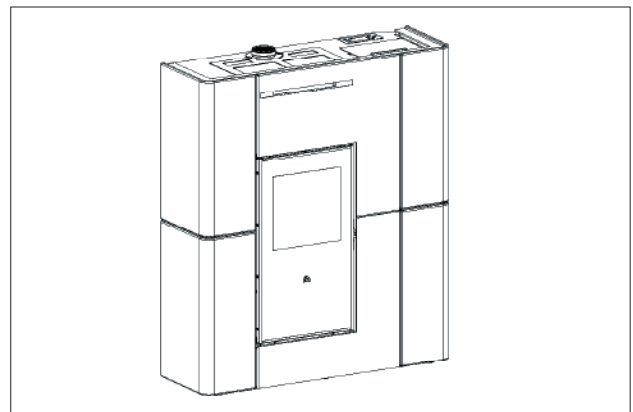
uitsparingen vooraan waar het bovenste stalen frontelement bevestigd is

Montage van de esthetische bovenrand (5)

Breng de esthetische bovenrand aan door deze op de twee pennen rechts en links te plaatsen en daarna met de schroeven vooraan vast te schroeven.



Na plaatsing van de bekleding ziet het product eruit zoals hiernaast weergegeven.

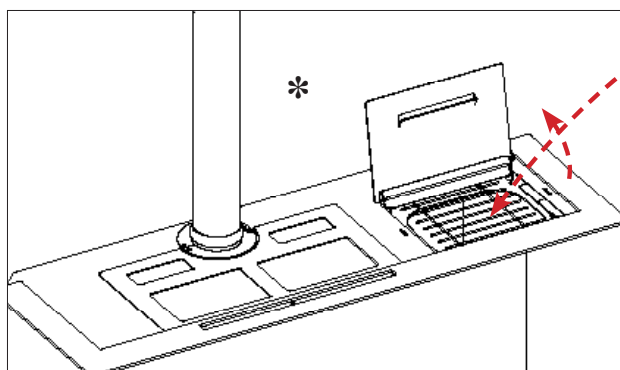


FASEN VOOR DE EERSTE ONTSTEKING

- Zorg dat u de inhoud van deze handleiding gelezen en begrepen heeft.
- Haal alle ontvlambare componenten uit het product (handleidingen, etiketten enz.). Verwijder in het bijzonder eventuele etiketten van het glas.
- Verzekeer u ervan dat de technicus de eerste ontsteking heeft uitgevoerd, waarbij ook de pellettank voor het eerst gevuld is. Zie de paragraaf "Pellets laden" in het hoofdstuk "Diverse menu's".



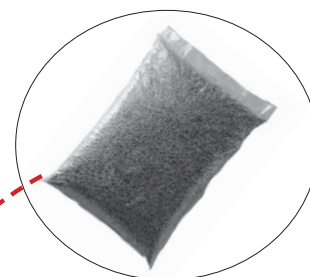
Tijdens de eerste ontstekingen is het mogelijk dat u een lichte verflucht ruikt. Deze zal binnen korte tijd verdwijnen.



PELLETS LADEN IN DE TANK

Om toegang te krijgen tot de tank moet het deksel worden opgetild.

Als de thermokachel warm is, mag de zak met pellets NIET op het rooster aan de bovenkant worden gelegd. Gebruik de speciale meegeleverde handschoenen voor het vullen van de kachel terwijl deze in werking en dus heet is. Let erop dat u de rookgasafvoerleiding niet aanraakt als deze heet is.



BRANDSTOF

Gebruik houtpellets van klasse A1 in de zin van de norm UNI EN ISO 17225-2 of vergelijkbare plaatselijke normen, die bijvoorbeeld de volgende kenmerken hebben.

Diameter 6 mm

Lengte 3-4 cm

Vochtigheid < 10 %

Met het oog op het milieu en de veiligheid mogen onder andere NIET worden verbrand: kunststoffen, gelakt hout, steenkool, boomschorresten.

Gebruik de kachel niet als vuilverbrander

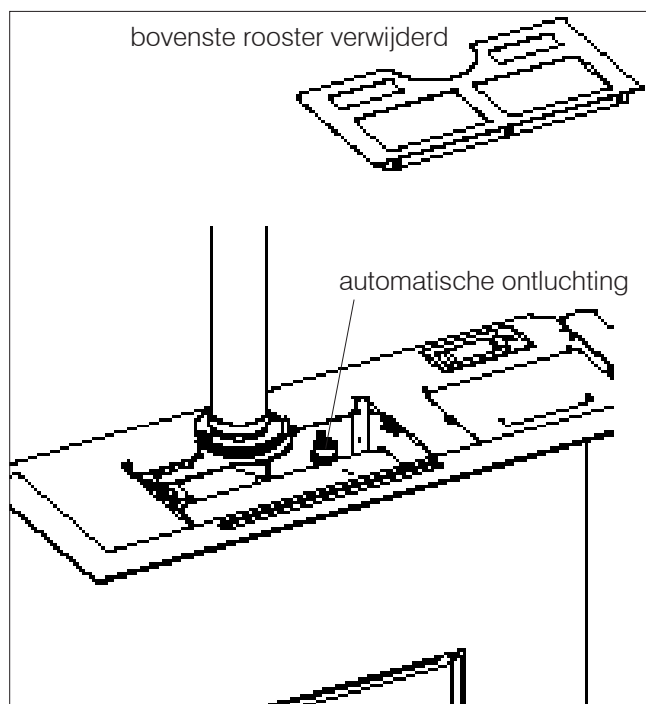


Let op
Het gebruik van andere brandstof kan schade aan het product veroorzaken



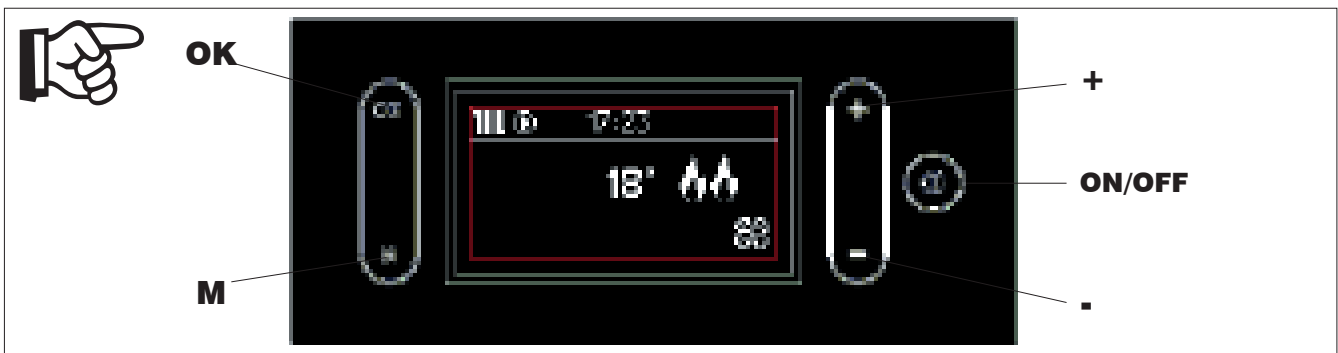
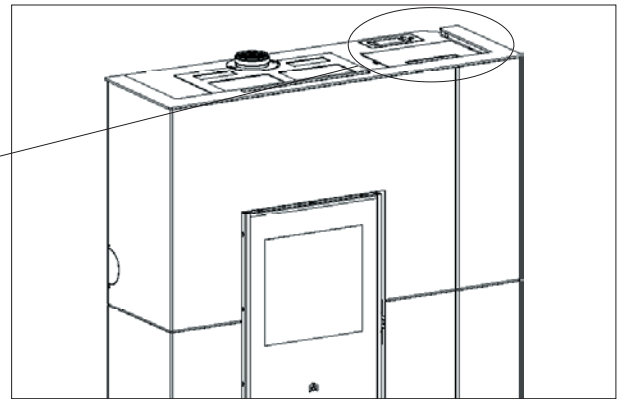
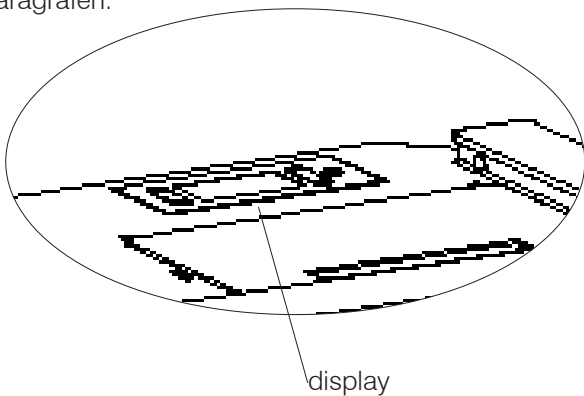
ONTLUCHTING

Tijdens de normale werking is de ontluchting automatisch. Tijdens de installatie controleert de technicus of de automatische ontluchting (onder het bovenste rooster) functioneert en of er eventueel een handbediende ontluchting nodig is op het systeem.



INTERFACE De enige interface bestaat uit de display op de bovenkant van de kachel.

De weergaven volgen de functies naarmate deze aan de orde komen, en worden beschreven in de volgende paragrafen.



TOETSEN

De display telt 5 toetsen

ON/OFF om over te gaan van de toestand OFF naar de toestand ON. In de menu's dient hij om te bevestigen en terug te keren naar het hoofdscherm.

+/- om de ingestelde waarden te verhogen/verlagen of om door de menupunten te scrollen

M: om menu's te openen of menupunten te sluiten

OK om een handeling te bevestigen (2 seconden) of toegang te krijgen tot een menupunt

Energiebesparing van de display

Nadat de display 1' niet is gebruikt, gaat de achtergrondverlichting uit. Nadat de display 3' niet is gebruikt, schakelt de display zelf uit.

Druk op een willekeurige toets om het weer te activeren

Als bij de eerste ontsteking de taal niet is ingesteld, verschijnt het scherm hiernaast voor instelling van de taal. De taal wordt gekozen met de toetsen +/- en bevestigd met de toets OK.

Vervolgens verschijnt de bevestiging of wijziging van de tijd en de datum.



De waarden kunnen worden veranderd met de toetsen + en -, en worden bevestigd met OK. De dag van de week wordt automatisch berekend met een oneindige kalender



Na de bevestiging geeft de display het volgende veld weer



HET LEESGEBIED VAN DE DISPLAY bestaat uit twee delen:

- **de statusbalk**, boven de horizontale lijn;
- **het hoofdgebied**, onder de horizontale lijn.

De weergaven volgen de functies naarmate deze aan de orde komen, en worden beschreven in de volgende paragrafen.



In de statusbalk kunt u lezen:

- de symbolen van het verzoek om warmte (radiator, kraan, activering pomp);
- de huidige tijd.

Voorbeeld met vraag om sanitair water



In het hoofdgebied kunt u lezen:

- de omgevingstemperatuur*;
- het vermogen waarmee het product functioneert (1 en hoger), weergegeven door de vlammsymbolen;
- de ventilatorsnelheid, gerepresenteerd door het symbool met de gevulde schoepen (als deze ontbreken, is de ventilator uitgeschakeld).

* Het product is standaard geprogrammeerd met een delta van +/- 1°C om een groter comfort te waarborgen.

De technicus kan deze regeling bij de eerste ontsteking desgewenst veranderen.

De display toont de temperatuur in eenheden. Dit betekent dat zowel 20,1°C als 20,9° worden weergegeven als "20".

Door bijvoorbeeld 20 °C als omgevingstemperatuur in te stellen, gaat het apparaat in modulatie/uitschakeling zodra een temperatuur van 21 °C wordt bereikt, en wordt het weer ontstoken zodra de temperatuur onder 19 °C zakt.

Omgevingstemperatuur Aanduiding van het vermogen

Als er een omgevingsthermostaat wordt gebruikt in plaats van de standaard omgevingsvoeler, ziet de display eruit zoals hieronder. Het radiatorsymbool geeft aan of er vraag naar warmte is.



VEREENVOUDIGD GEBRUIK nadat de eerste ontsteking is uitgevoerd

In de standaardconfiguratie, druk op de toets ON/OFF op de display nadat de elektrische voeding is ingeschakeld, om de thermokachel te "activeren" en de gewenste omgevingstemperatuur te regelen met de toetsen +/- . De thermokachel gaat aan, uit en regelt automatisch het vermogen om de gewenste temperatuur te garanderen.



Door het indrukken van de toets "M" wordt het menuscherm geopend



het product werkt met de **MOGELIJKE TOESTANDEN** (die hieronder beschreven zijn):

- **TOESTAND OFF**
- **TOESTAND ON INGESCHAKELD**
- **TOESTAND ON STAND-BY**
- **ALARMTOESTAND**

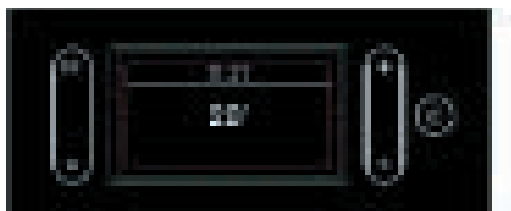
TOESTAND OFF

Het product is “gedeactiveerd” en produceert geen warmte. Het product kan alleen inschakelen voor de vorstbeveiligingsfunctie (beschrijving op deze pagina). U kunt het product in de stand OFF zetten door op de ON/Off-toets van de display te drukken. Ook een extern contact (timer, telefoonschakelaar) kan de thermokachel op de stand OFF zetten.

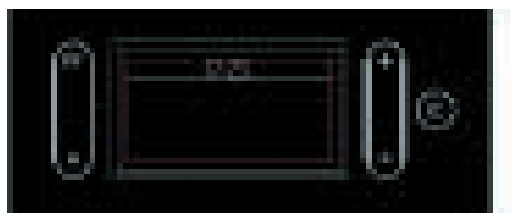
Het indrukken van de toetsen + en - heeft geen effect. Door het indrukken van de toets M worden de menu's geopend. Op de display staan de huidige tijd, de omgevingstemperatuur en de toestand, afhankelijk van de reden waarom het product op OFF staat.

Het product kan op de stand OFF staan:

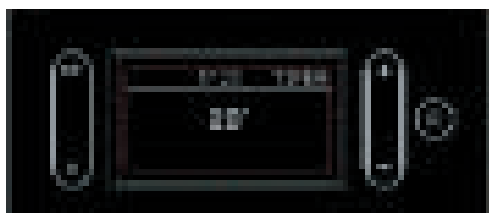
- door een handmatige ingreep van de klant (met voeler)



- door een handmatige ingreep van de klant (met thermostaat)



- door een ingreep van de timer



- door een black-out



VORSTBEVEILIGING (alleen instelbaar vanuit het menu door het technische assistentiecentrum bij de eerste ontsteking)

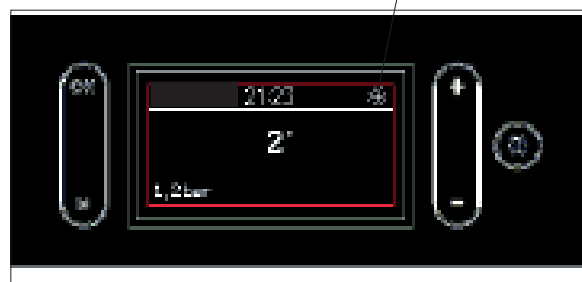
Wordt alleen geactiveerd vanuit de toestanden OFF en STAND-BY.

De functie beschermt alleen het verwarmingscircuit, niet het sanitaire circuit.

De vorstbeveiligingsfunctie heeft twee niveaus:

- niveau 1: pomp ingeschakeld
- niveau 2: pomp en thermokachel ingeschakeld; wordt geactiveerd vanuit de vorstbeveiligingsstand “niveau 1” als de temperatuurvoeler een lagere temperatuur leest dan de ingestelde vorstbeveiligingstemperatuur.

De activering van de vorstbeveiligingsfunctie (zowel niveau 1 als niveau 2) wordt gesignaleerd door het “vorst”-symbool op de display.



Van het scherm OFF gaat u over naar het scherm ON door de ON/OFF-toets lang in te drukken.

TOESTAND ON INGESCHAKELD

Het product is "actief" en kan voldoen aan de vraag om warmte. Het product kan ingeschakeld zijn of zich in ontstekingsfase bevinden.

De display toont

- de huidige tijd.
- de huidige omgevingstemperatuur (bovenste getal in het hoofdgebied)
- de ingestelde omgevingstemperatuur (onderste getal in het hoofdgebied)
- het vermogensniveau (weergegeven door vlammen)
- het ventilatieniveau (weergegeven door de opvulling van de schoepen)

Als de tijdprogrammering is geactiveerd (Chrono), verschijnt rechts de tekst "TIMER".

De afbeelding hieronder toont de diverse mogelijkheden.

Ingeschakeld zonder vraag (Stand-by Off)



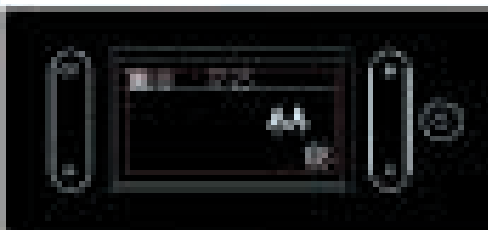
Ingeschakeld met vraag om verwarming



Ingeschakeld met thermostaat Off (Stand-by Off)



Ingeschakeld met vraag thermostaat



Ingeschakeld met timer (Stand-by Off)



Ingeschakeld met timer



Ingeschakeld met vraag sanitair water



TOESTAND ON met STAND-BY

In de toestand ON met STAND-BY (product "actief" maar stand-byfunctie geactiveerd) schakelt het product niet in als er warmte wordt gevraagd. Als de functie Stand-by actief is, toont de display dezelfde indicaties als in de toestand ON, zonder vlam (linksboven verschijnen de letters "STB").

De display geeft de volgende informatie weer:

- de toestand van het product (STB)
- de huidige tijd.
- de omgevingstemperatuur (of de toestand van de omgevingsthermostaat)
- de eventuele activering van de tijdprogrammering (Timer/Crono)

De afbeelding hieronder toont de diverse mogelijke weergaven op de display.

STAND-BY**STAND-BY MET THERMOSTAAT****STAND-BY MET TIMER**

Als stand-by actief is, wordt het apparaat in de toestand ON alleen ontstoken als er warmte wordt gevraagd.

Als het product in werking was, gaat hij naar het laagste vermogen en laat de ingestelde tijd verstrijken alvorens uit te doven.

Als het product in de ontstekingsfase was, gaat hij naar het laagste vermogen en laat de ingestelde tijd verstrijken alvorens uit te doven.

Als het product op OFF stond en op ON wordt gezet, gaat de kachel onmiddellijk over naar stand-by, zonder de ontsteking uit te voeren.

ALARMTOESTAND

In het geval van een blokkering vanwege een alarm, geeft de display het type alarm aan. Zie de paragraaf "Adviezen voor eventuele problemen"

Vanaf de display is het volgende mogelijk:

- **Ga van de toestand OFF naar ON, door lang op de toets ON/OFF te drukken**
- **Stel de gewenste omgevingstemperatuur in met de toetsen +/- (zie hieronder)**



Voor het ontsteken en uitschakelen zijn enkele minuten nodig, gedurende dewelke de vlam moet verschijnen of uitdoven. Laat dit gebeuren zonder in te grijpen.

Tijdens de ontsteking staat er "START" op de display.

Tijdens de uitschakeling staat er "OFF" op de display.

Druk in de standaardconfiguratie, nadat de elektrische voeding is ingeschakeld, op de toets ON/OFF op de display om de thermokachel te "activeren" en de gewenste omgevingstemperatuur te regelen met de toetsen +/- . De thermokachel gaat aan, gaat uit en regelt automatisch het vermogen om de gewenste temperatuur te garanderen.



gewenste omgevingstemperatuur

Door het indrukken van de toets "M" wordt het menuscherm geopend



Vanuit de **menu's is het mogelijk het volgende te regelen (beschrijving op de volgende pagina's)**

- **Stand-by**
- **Timer**
- **Temperaturen**
- **Ventilatie**
- **Pellets laden** (alleen weergegeven als het product UIT staat)
- **Taal**
- **Pieptoon**
- **Datum/tijd**
- **Info** (alleen voor de technicus)
- **Druk**
- **Technisch menu** (alleen voor de technicus)

Menu

Druk op toets "M" om het menu te openen.

Wanneer de menulijst wordt weergegeven, hebben de toetsen de volgende functie

"+" : naar boven scrollen

"-" : naar beneden scrollen

"OK" kort indrukken: het menu-item openen

"M" kort indrukken: het menu-item sluiten

Druk op de toets ON/OFF om af te sluiten zonder op te slaan.



Stand-by (afbeeldingen hiernaast.)

Als de functie Stand-by actief is, dooft het apparaat uit wanneer de gewenste temperatuur wordt bereikt. Het ontsteekt weer wanneer de omgevingstemperatuur daalt.

Als de functie Stand-by niet actief is, moduleert het product naar het minimumvermogen wanneer de gewenste temperatuur is bereikt.

Om vanuit het hoofdmenu deze functie te openen (zoals aangegeven in de voorgaande paragraaf Menu's), drukt u op de toets M. Verschuif vervolgens met +/- en selecteer de functie met de toets "OK".

Gebruik de toetsen "+/-" om OFF of ON van de functie te selecteren.

Om af te sluiten zonder op te slaan, druk op de toets "M"

Als ON geselecteerd is, toont de display de minuten gedurende welke het apparaat nog op het minimumvermogen zal blijven werken nadat de gewenste temperatuur is bereikt.

Gebruik de toetsen "+/-" om de tijd in minuten te verlengen of te verkorten.

Bevestig door twee seconden op de toets "OK" te drukken.

De display keert terug naar het hogere menuniveau.

Druk op de toets ON/OFF om terug te keren naar het hoofdscherm en eventuele wijzigingen niet op te slaan.



Timer (afbeeldingen hiernaast)

Als de functie Crono (Timer) actief is, stelt de gebruiker een gewenste temperatuur en een tijdvak in waaraan de gewenste omgevingstemperatuur gekoppeld wordt. De regeling wordt verricht in stappen die niet per se vlak achtereen hoeven te worden uitgevoerd:

- activering/deactivering van de timer;
- instelling van drie temperaturniveaus (T1 moet altijd lager zijn dan T2 en T2 lager dan T3)
- beslissing of dezelfde timer moet worden toegepast op 7 dagen per week, 5 dagen per week, alleen in het weekend of van dag tot dag verschillend, en koppeling van een van de drie temperaturen aan een tijdvak.

Het is ook mogelijk de ingestelde tijdvakken en temperaturen te bekijken ("VISUALIZZA" (Weergeven) op de display, selecteerbaar met de toets "OK" vanuit de timerfunctie).

Met de toets ON/OFF kunt u altijd terugkeren naar het hoofdscherm zonder eventuele wijzigingen op te slaan.

Activering/deactivering van de timerfunctie, "ATTIVA" (Activeren) op de display (afbeeldingen hiernaast)

Om vanuit het hoofdmenu de timerfunctie te openen, drukt u op de toets M. Verschuif vervolgens met +/- en selecteer de functie met "OK". Selecteer vervolgens "ATTIVA" (Activeren) door op "OK" te drukken.

Gebruik de toetsen "+/-" om On/Off te selecteren, d.w.z. de functie te activeren/deactiveren.

Om af te sluiten zonder de keuze op te slaan, drukt u op de toets "M".

Om te bevestigen drukt u twee seconden op de toets "OK".

Als Crono actief is, verschijnt rechts de aanduiding "Timer".

Instelling van de temperaturniveaus "TEMPERATURE" (Temperatuur) op de display (afbeeldingen hiernaast)

Om de regeling te openen ("TEMP" op de display) drukt u op de toets "OK".

Voor de timer zijn drie wijzigbare temperaturniveaus beschikbaar: T1, T2, T3.

U krijgt toegang tot de temperatuur met de toets OK.

De temperatuur kan worden veranderd met "+/-". Bevestig met de toets OK.

Ga van het ene niveau naar het andere met "+/-".

T1 moet altijd lager zijn dan T2 en T2 lager dan T3: als u probeert T1 hoger in te stellen dan T2, wordt de temperatuur T1 automatisch gelijkgesteld aan T2.

Om te bevestigen drukt u twee seconden op de toets "OK".

OPMERKING: wanneer de pijl op de temperatuur staat, gaat u van de ene T naar de andere met +/- . Als de pijl op het getal staat (bv. 16), wordt dit verhoogd/verlaagd met +/-.



Instelling van de tijdvakken, "IMPOSTA" (Instellen) op de display (afbeeldingen hiernaast)

Druk vanuit Crono op de toets "OK" om de functie "IMPOSTA" (Instellen) te openen.

Op het eerste scherm kunt u kiezen of dezelfde tijdvakken moeten worden toegepast 7 dagen per week, 5 dagen per week, alleen in het weekend of verschillend van dag tot dag.

In het tweede scherm (toegankelijk door op de toets "OK" in het eerste scherm te drukken) kan het temperatuurniveau worden gekozen, d.w.z. T1, T2, T3. Om de begin- en eindtijd in te stellen van het tijdvak waarin u het ingestelde temperatuurniveau wenst, drukt u op "OK". De stap is 30'.

De toetsen hebben de volgende functies:

" +/- ": verplaatsing vooruit/achteruit **van de cursor onder het tijdstip** dat het uur aangeeft. Door lang te drukken verschuift de waarde sneller.

"OK": bevestiging van de tijd en verhoging van het temperatuurniveau of OFF

"M": terug naar het vorige menu

ON/OFF: terug naar het hoofdscherm.

De ontstekingstijdstippen worden aangeduid met het witte vierkantje. In de vakken met witte vierkantjes staat het product op ON.

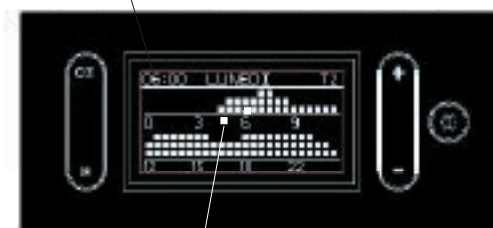
Nadat de tijdvakken zijn ingesteld, bevestigt u door de toets "OK" twee seconden in te drukken.

U keert terug naar het vorige scherm.

Zo niet, dan worden de instellingen niet opgeslagen.



tijdstip instelbaar met de toetsen "+/-"



cursor onder het tijdstip voor instelling

Weergave van Crono, “VISUALIZZA” op de display (afbeeldingen hiernaast)

Druk vanuit Crono op de toets “OK” om de functie “VISUALIZZA” (Weergeven) te openen.

De toetsen hebben de volgende functies:

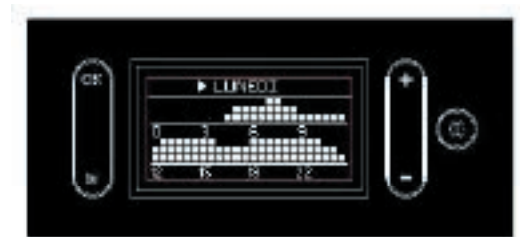
“+” : om vooruit door de dagen te scrollen

“-” : om achteruit door de dagen te scrollen

“OK” : terug naar het vorige menu

“M” : terug naar het vorige menu

ON/OFF : terug naar het hoofdscherm.



Instelling van de watertemperaturen (“TEMPERATURE” op de display)

Hiermee kan de temperatuur van de ketel en eventueel de temperatuur van de opslag worden ingesteld. Als de externe voeler is geactiveerd, kan de klimaatcurve worden ingesteld in plaats van de keteltemperatuur.

Om vanuit het hoofdmenu deze functie te openen (zoals aangegeven in de voorgaande paragraaf Menu’s), drukt u op de toets M. Verschuif vervolgens met +/- en selecteer de functie met de toets “OK”.



U kiest het menupunt met de toetsen “+/-” en door op “OK” te drukken, kan de ingestelde waarde worden gewijzigd.

De watertemperatuur in de thermokachel kan worden ingesteld (CALDAIA (Ketel) op de display)

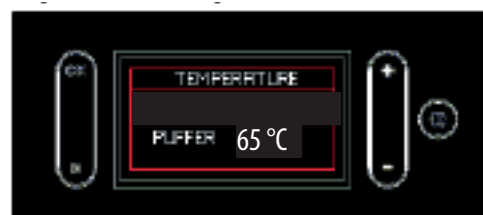
actuele temperatuur van het water in de thermokachel
gewenste temperatuur van het water



Als er een externe voeler aanwezig is, berekent de elektronica automatisch de watertemperatuur in functie van de buitentemperatuur. De curve kan worden ingesteld zoals op de afbeelding hiernaast (CURVA (Curve) op de display)



Als er een buffer is, kan de temperatuur van de buffer worden ingesteld zoals op de afbeelding hiernaast (PUFFER (Buffer) op de display)



Als er een boiler voor sanitair warm water is, wordt hij ingesteld zoals hiernaast (BOLLITORE (Boiler) hiernaast op de display)



Instelling van de ventilatie (“VENTILAZIONE” (Ventilatie) op de display)

Om vanuit het hoofdmenu deze functie te openen (zoals aangegeven in de voorgaande paragraaf Menu's), drukt u op de toets M. Verschuif vervolgens met +/- en selecteer de functie met de toets “OK”.

Hiermee is instelling mogelijk van de ventilatie:

- handmatig, met selectie van een snelheid van 1 of hoger;
- automatisch (“AUTO”): de thermokachel varieert de ventilatie afhankelijk van het vermogen
- OFF: de ventilatie blijft uitgeschakeld

De instelling kan worden gekozen met de toetsen “+/-” en wordt bevestigd door op “OK” te drukken.



Pellet laden

Hiermee kunnen pellets worden geladen na leging van de vulschroef na een alarm omdat er geen pellets meer zijn.

Nuttig voor de technicus in de eerste ontstekingsfase.

Alleen beschikbaar in de toestand OFF. Bij een poging om andere toestanden te activeren, is toegang tot de functie niet toegestaan.

Om vanuit het hoofdmenu deze functie te openen (zoals aangegeven in de voorgaande paragraaf Menu's), drukt u op de toets M. Verschuif vervolgens met +/- en selecteer de functie met OK.

Gebruik de toetsen “+/-” om activering/deactivering van de functie te selecteren.

Druk op de toets “M” om af te sluiten zonder de keuze op te slaan.

Bevestig door twee seconden op de toets “OK” te drukken.

Taal

Hiermee kan de communicatietaal worden gekozen. Verschijnt voor het eerst wanneer de display elektrisch wordt gevoed, of door het menu te openen.

Om vanuit het hoofdmenu deze functie te openen (zoals aangegeven in de voorgaande paragraaf Menu's), drukt u op de toets M. Verschuif vervolgens met +/- en selecteer de functie met OK.

Gebruik de toetsen “+/-” om de taal te selecteren.

Om af te sluiten zonder de keuze op te slaan, druk op de toets “M”.

Om te bevestigen drukt u twee seconden op de toets “OK”.



Pieptoon

Hiermee kan het geluidssignaal (pieptoon) in- of uitgeschakeld worden.

Om vanuit het hoofdmenu deze functie te openen (zoals aangegeven in de voorgaande paragraaf Menu's), drukt u op de toets M. Verschuif vervolgens met +/- en selecteer de functie met OK.

Gebruik de toetsen "+/-" om On/Off te selecteren.

Druk op de toets "M" om af te sluiten zonder de keuze op te slaan.

Bevestig door twee seconden op de toets "OK" te drukken.

Datum/Tijd

Hiermee kunnen de huidige datum en tijd worden geregeld.

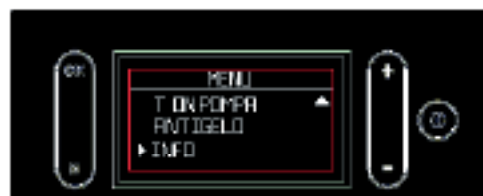
Verschijnt voor het eerst wanneer de display elektrisch wordt gevoed, of door het menu te openen.

Om vanuit het hoofdmenu deze functie te openen (zoals aangegeven in de voorgaande paragraaf Menu's), drukt u op de toets M. Verschuif vervolgens met +/- en selecteer de functie met OK.

Gebruik de toetsen "+/-".

Druk op de toets "M" om af te sluiten zonder de keuze op te slaan.

Bevestig door twee seconden op de toets "OK" te drukken.

**Info**

Uitlezingen die alleen zijn toegestaan onder leiding van een technicus.

De technicus beschikt over de diagnostische betekenis van teksten en cijfers, en zou u kunnen vragen om deze voor te lezen in het geval er problemen zijn.

Druk

Hiermee kan de weergave van de druk op de display in- of uitgeschakeld worden.

**Technisch menu**

Alleen toegankelijk voor een bevoegd technicus, die in het bezit is van het juiste wachtwoord.



Il sistema EKleaner effettua automaticamente una doppia pulizia, del crogiolo e dei turbolatori, senza interventi manuali. Si raccomanda comunque la manutenzione ordinaria ogni 2/3 giorni in base all'installazione e alla qualità del pellet.

Koppel het product af van het elektriciteitsnet.

Bij gebrekkig onderhoud kan het product niet goed werken.

Eventuele problemen die veroorzaakt worden door gebrekkig onderhoud hebben tot gevolg dat de garantie vervalt.

ONDERHOUD ORDINARIA OGNI 2-3 GIORNI

De volgende handelingen moeten worden uitgevoerd als het product uitgeschakeld, koud en bij voorkeur afgekoppeld is van het elektriciteitsnet.

Er is een geschikte stofzuiger nodig.

De hele procedure duurt slechts enkele minuten.

De handelingen zijn geïllustreerd op de afbeeldingen met hetzelfde nummer als de aanwijzingen op deze pagina.

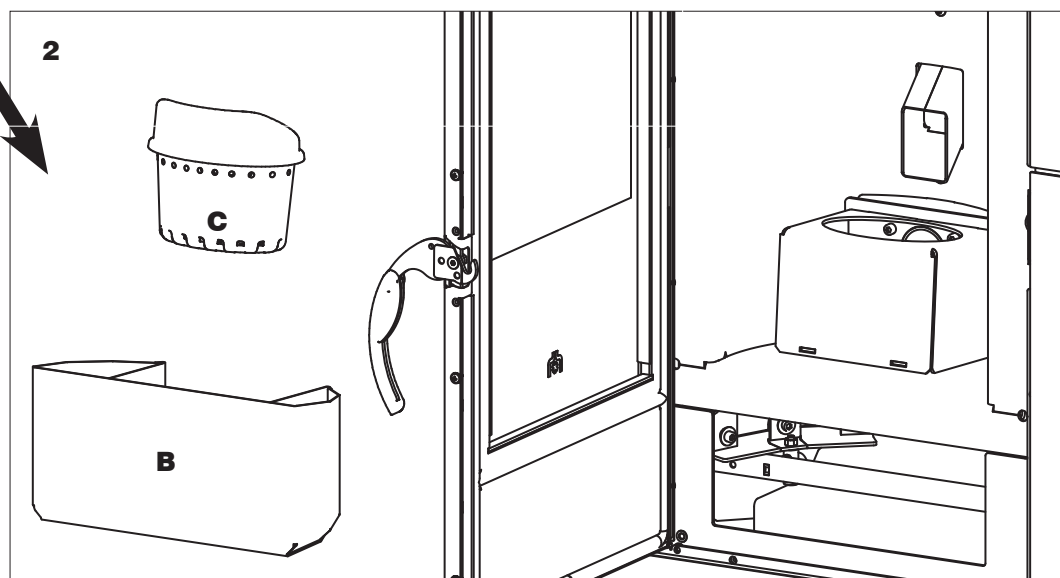
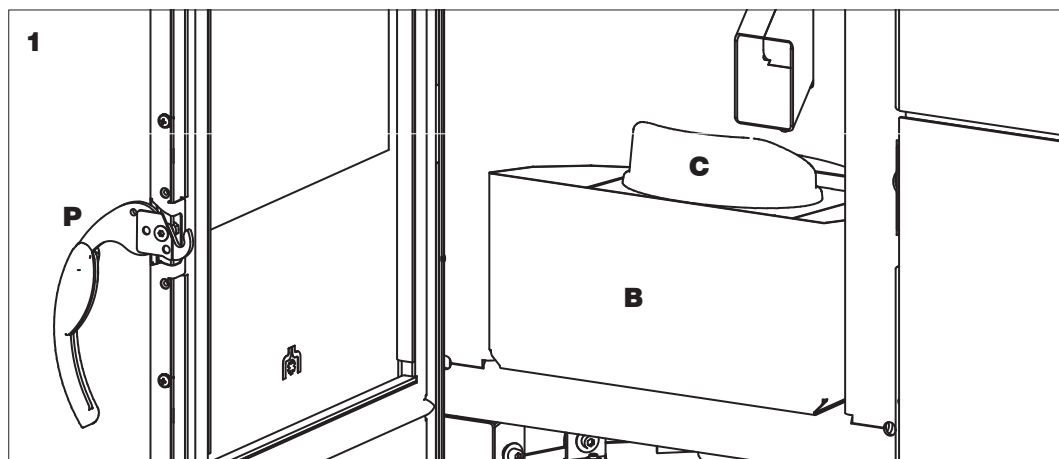
- Gooi de reinigingsresten niet in de pellettank.
- Verzekeer u ervan dat de teruggeplaatste aslade goed op zijn plaats zit, anders zou het glas kunnen breken als ertegen gestoten wordt.
- Verzekeer u ervan dat het vuurpotje goed in zijn zitting geplaatst is na het onderhoud, anders zouden er problemen kunnen ontstaan bij het ontsteken van de kachel.



Als de kachel gebruikt wordt zonder dat het vuurpotje gereinigd is, kunnen de gassen in de verbrandingskamer plotseling ontsteken, met een mogelijke ontploffing tot gevolg.

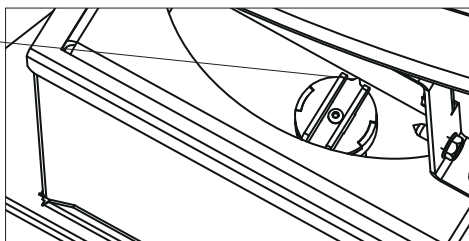
ONDERHOUD ORDINARIA OGNI 2-3 GIORNI

1. Open de haarddeur (P) met de koude hand (verwijderbare handgreep).
2. Maak de aslade (B) en het vuurpotje (C) leeg in een niet-ontvlambare bak (de as kan nog hete delen en/of sintels bevatten), of zuig ze leeg als ze afgekoeld zijn. Maak de binnenkant van de inbouwhaard, de vuurplaat en de ruimte rondom het vuurpotje waar de as valt schoon met een aszuiger.
3. Maak het vuurpotje schoon met de meegeleverde spatel. Maak de eventueel verstopte gaten schoon.
4. Maak indien nodig het glas schoon (nadat het afgekoeld is) met een speciaal product (bv. Glasskamin), dat verkrijgbaar is bij de dealer.



In caso di accidentale movimentazione del pistone di pulizia sotto il crogiolo, verificarne la posizione corretta. Per garantire il corretto funzionamento del sistema il riferimento indicato su pistone di pulizia deve essere posizionato come indicato.”

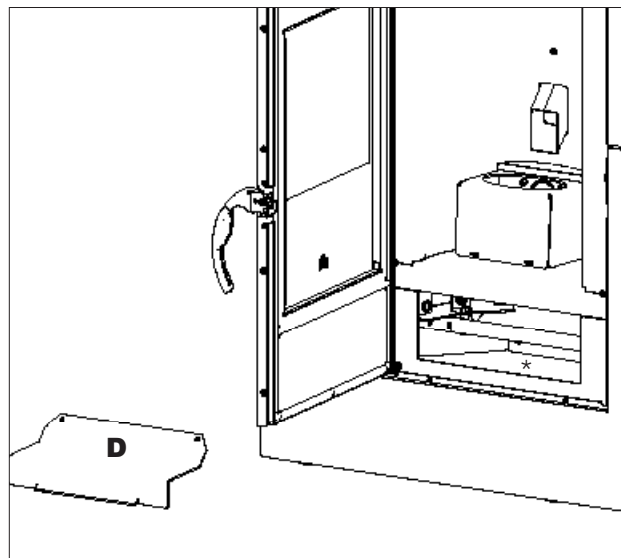
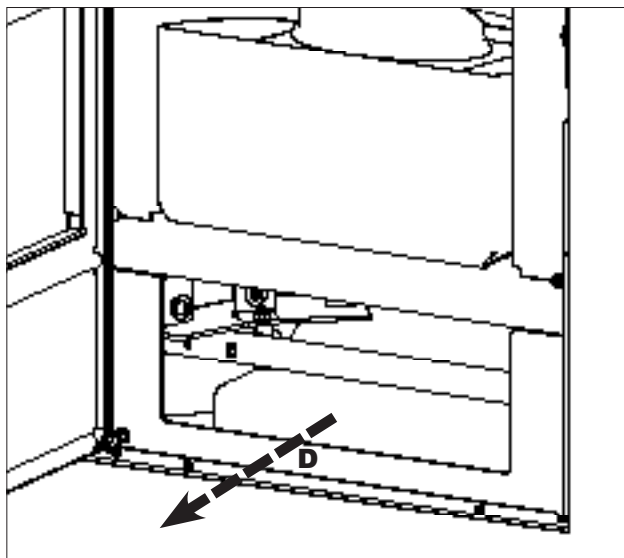
Attenzione :
verificare che la
posizione della
punta sia come in
figura



WEKELIJKS ONDERHOUD

Wanneer het product uitgeschakeld en koud is, is het een goed gebruik om het inspectieluik onder de haard schoon te zuigen nadat de borstel bediend is zoals bij gewoon onderhoud (*)
Om deze te bereiken, verwijderd u de deflector (D) die los ligt.

Plaats de deflector weer terug na het schoonzuigen.



PERIODIEK ONDERHOUD

(te verrichten door de technische dienst)

Bestaat uit een algemene reiniging van de binnen- en buitenkant.

Wanneer het product intensief gebruikt wordt, is het raadzaam het rookkanaal en de rookgasleiding om de 3 maanden te reinigen.

Maak het schoorsteensysteem minstens eenmaal per jaar schoon (ga na of er in uw land een norm hiervoor bestaat).

Als de regelmatige controles en reiniging nagelaten worden, neemt de waarschijnlijkheid van een schoorsteenbrand toe.

Wij adviseren om GEEN perslucht te gebruiken voor het reinigen van de inlaatleiding van de verbrandingslucht.

INACTIEVE ZOMERPERIODE

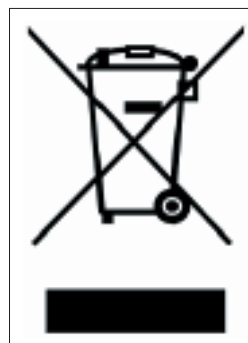
In de periode waarin de kachel niet wordt gebruikt dient u alle deuren, luiken en deksels van het apparaat gesloten te houden. Wij adviseren om de pellets uit de tank te verwijderen. Leg de hygroscopische zouten in de haard.

VERVANGINGSONDERDELEN

Voor eventuele vervangingsonderdelen dient u contact op te nemen met de dealer of technicus. Het gebruik van niet-originele componenten veroorzaakt risico's voor het product en ontslaat Edilkamin van elke verantwoordelijkheid voor schade die hierdoor ontstaat. Wijzigingen waarvoor geen toestemming is gekregen, zijn verboden.

VERWIJDERING

Aan het einde van de levensduur moet het product worden afgedankt volgens de geldende normen.



In de zin van art. 26 van het wetsbesluit van 14 maart 2014, nr. 49 "Uitvoering van de richtlijn 2012/19/EU betreffende afgedankte elektrische en elektronische apparatuur (AEEA)".

Het symbool van de doorgesloten vuilnisbak op het apparaat of op de verpakking ervan geeft aan dat het product aan het einde van zijn nuttige levensduur gescheiden van ander afval moet worden ingezameld.

De gebruiker dient het apparaat aan het einde van zijn levensduur daarom in te leveren bij een geschikt gemeentelijk afvalverwerkingscentrum voor gescheiden inzameling van elektrotechnisch en elektronisch afval.

Een goede gescheiden inzameling om afgedankte apparatuur te recyclen, te behandelen en milieuvriendelijk te verwerken, draagt bij tot het voorkomen van mogelijke negatieve gevolgen voor het milieu en de gezondheid, en bevordert het hergebruik en/of recycling van de materialen waaruit de apparatuur bestaat.

In het geval van problemen wordt het apparaat automatisch uitgeschakeld. De display geeft de reden weer (zie hieronder).



Koppel niet de elektrische voeding los.

Om het product weer te starten laat u de ontstekingsprocedure plaatsvinden waarna u op de ON/OFF-toets drukt.

Voordat u het product weer aansteekt, moet u de oorzaak van de blokkering opsporen en het vuurpotje **SCHOONMAKEN.**

Het product is voorzien van een veiligheidsklep, maar als het vuurpotje niet regelmatig wordt schoongemaakt zoals eerder geïllustreerd, kan het gebeuren dat de ontsteking plaatsvindt met een lichte ontploffing. Bij een langdurige sterke ontwikkeling van witte rook in de verbrandingskamer moet de elektrische voeding worden afgekoppeld en moet u 30 minuten wachten alvorens de deur te openen en het vuurpotje te legen.

AANDUIDINGEN VAN EVENTUELE OORZAKEN VAN BLOKKERINGEN - AANWIJZINGEN EN OPLOSSINGEN:

AANDUIDING	PROBLEEM	ACTIES
H01	Treedt op als het debiet van de verbrandingslucht aan de ingang onder een vooraf bepaald niveau daalt.	<ul style="list-style-type: none"> Controleer of de haarddeur dicht is Controleer of het fornuis regelmatig onderhouden is Controleer of de rookgasafvoer en de afzuigleiding van de verbrandingslucht schoon zijn.
H02	Treedt op als de kaart niet het juiste toerental van de rookgasventilator waarneemt.	<ul style="list-style-type: none"> Neem contact op met de technicus
H03	Treedt op als het thermokoppel een rookgastemperatuur waarneemt die lager is dan de ingestelde waarde en dit als afwezigheid van de vlam interpreteert.	<ul style="list-style-type: none"> Controleer of de pellets in de tank ontbreken Controleer of de watertemperatuur niet gestegen is door sluiting van een klep (overleg met de technicus) Neem contact op met de technicus
H04	Treedt op als de ontstekingsfase geen positief resultaat oplevert binnen de voorziene tijd.	<p>Er zijn twee verschillende gevallen mogelijk: Er is GEEN vlam ontstaan:</p> <ul style="list-style-type: none"> Controleer de positie en de reiniging van het vuurpotje Controleer of er pellets in de tank en in het vuurpotje zitten Probeer te ontsteken met wat aansteekvloeistof (vraag dit eerst na bij een technicus) <p>Er is wel een vlam ontstaan:</p> <ul style="list-style-type: none"> Neem contact op met de technicus
H05	Uitschakeling wegens breuk van de leessensor van het luchtdebiet.	<ul style="list-style-type: none"> Neem contact op met de technicus
H06	Treedt op als de elektronische kaart waarneemt dat de voeler van de rookgastemperatuur defect is of los zit.	<ul style="list-style-type: none"> Neem contact op met de technicus

AANDUIDING	PROBLEEM	ACTIES
H07	Uitschakeling wegens overschrijding van de maximale rookgastemperatuur	<ul style="list-style-type: none"> Controleer het type pellets (bel in geval van twijfel de technicus) neem contact op met de technicus
H08	Uitschakeling wegens te hoge temperatuur van het product	<ul style="list-style-type: none"> zie H07
H09	Uitschakeling wegens breuk of blokkering van de reductiemotor.	<ul style="list-style-type: none"> Neem contact op met de technicus
H10	Uitschakeling wegens een te hoge temperatuur van de elektronische kaart.	<ul style="list-style-type: none"> Neem contact op met de technicus
H11	Uitschakeling door tussenkomst van de veiligheidsdrukschakelaar.	<ul style="list-style-type: none"> Controleer of het fornuis en de afvoer schoon zijn Neem contact op met de technicus
H12	Omgevingstemperatuurvoeler defect.	<ul style="list-style-type: none"> Neem contact op met de technicus
H13	Uitschakeling door breuk van de voeler van de watertemperatuur in de thermokachel.	<ul style="list-style-type: none"> Neem contact op met de technicus
H14	Uitschakeling door breuk van de voeler van de watertemperatuur in de boiler.	<ul style="list-style-type: none"> Neem contact op met de technicus
H15	Uitschakeling wegens overschrijding van de maximale watertemperatuur in de thermokachel.	<ul style="list-style-type: none"> Neem contact op met de technicus
H16	Uitschakeling door breuk van de drukschakelaar voor de waterdruk in de thermokachel.	<ul style="list-style-type: none"> Neem contact op met de technicus
H17	Uitschakeling door breuk van de externe voeler	<ul style="list-style-type: none"> Neem contact op met de technicus
H18	Uitschakeling door breuk van de leesvoeler van de watertemperatuur in de inerte opslag.	<ul style="list-style-type: none"> Neem contact op met de technicus

TE HOGE WATERTEMPERATUUR (UITSCHAKELING ZONDER ALARM)

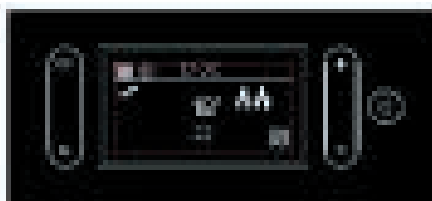
Als het water in de thermokachel een temperatuur van 85 °C bereikt, wordt de thermokachel uitgeschakeld zonder dat er een alarm gegeven wordt. Op de display verschijnt de tekst STBY naast de omgevingstemperatuur.

Het product functioneert, maar een erkend technicus van Edilkamin moet onderhoud uitvoeren.

**ONDERHOUD (SIGNALERING DIE GEEN UITSCHAKELING VEROORZAAKT)**

Na 2000 bedrijfsuren verschijnt op de display het symbool van een Engelse sleutel.

Het product functioneert, maar een erkend technicus van Edilkamin moet onderhoud uitvoeren.





EDILKAMIN
TECNOLOGIA DEL FUOCO

www.edilkamin.com