


EN 14785
BImSchV Stufe 2
Regensburger / Aachener / Münchener BStV
ART.15a B-VG
Conto Termico 2.0
LRV

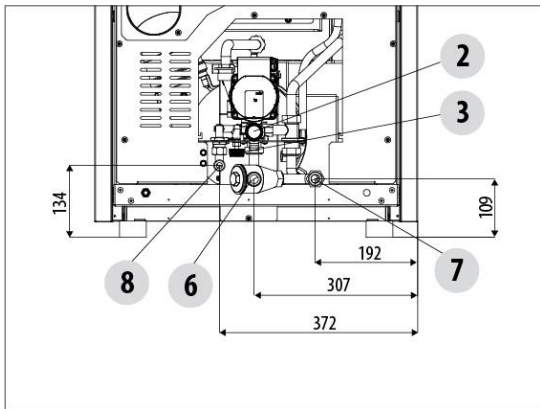


Technische Merkmale

Nominale Nutzleistung	28,5 kW (24.510 kcal/h)
Nominale Nutzleistung (H ₂ O)	27,1 kW (23.306 kcal/h)
Minimale Nutzleistung	7,6 kW (6.536 kcal/h)
Minimale Nutzleistung (H ₂ O)	6,6 kW (5.676 kcal/h)
Wirkungsgrad bei Max.-Betr.	93,4%
Wirkungsgrad bei Min.-Betr.	94,4%
Max. Temperatur der austretenden Rauchgase	105°C
Min. Temperatur der austretenden Rauchgase	64°C
Feinstaub/OGC/NO _x (13% O ₂)	20 mg/Nm ³ – 1 mg/Nm ³ – 106 mg/Nm ³
CO bei 13% O ₂ min. und max	0,014 – 0,010%
CO ₂ min. und max	5,4% – 9,8%
Maximaler Betriebsdruck	2,5 bar – 250 kPa
Mindestförderdruck	0,02 mbar – 2 Pa
Abgasmasse	20,7 g/sec
Fassungsvermögen des Pelletbehälters	72 litri
Art des Pellet-Brennstoffs	Ø 6 mm 3÷40 mm
Stündlicher Pellet-Verbrauch	Min ~ 1,7 kg/h * Max. ~ 6,3 kg/h *
Betriebsautonomie	AI min ~ 28 h * AI max. ~ 7 h *
Heizbarer Rauminhalt m ³	613/40 – 700/35 – 817/30 **
Verbrennungslufteinlass	Ø 80 mm
Rauchgasaustritt	Ø 100 mm
Luftaufnahme	100 cm ²
Elektrische Nennleistung (EN 60335-1)	92W (max 380W)
Versorgungsspannung und Frequenz	230 Volt / 50 Hz
Netto-Gewicht	292 kg
Gewicht mit Verpackung	306 kg
Abstand von brennbaren Materialien (rückwärtig/seitlich/niedriger)	150 mm / 200 mm / 0 mm
Abstand von brennbaren Materialien (Decke/Vorderseite)	750 mm / 1000 mm

* Die Werte können je nach Art des verwendeten Brennstoffs schwanken

** Heizbarer Rauminhalt je nach pro m³ geforderter Leistung (jeweils 40-35-30 Kcal/h m³)

Anschluss Hydraulische Anlage**JAZZ HYDRO MATIC 30 ACS M1 ohne Bausatz Brauchwasser**

- 2 – SAFETY VALVE
- 3 – FILLING TAP
- 6 – HEATING RETURN 3/4" M
- 7 – HEATING DELIVERY 3/4" M
- 8 – SYSTEM FILLING WATER INLET 1/2" M



Es wird wärmstens empfohlen, die gesamte Anlage vor dem Anschluss auszuwaschen, damit Ablagerungen und Rückstände beseitigt werden. Vor dem Heizofen sind immer Sperrventile zu installieren, damit der erstere von der Wasseranlage getrennt werden kann, falls er bewegt oder versetzt werden muss, um normale oder aussergewöhnlicher Wartungsarbeiten durchzuführen. Den Heizofen mit flexiblen Rohrleitungen anschliessen, damit der Heizofen nicht zu stark an die Anlage gebunden ist und kleine Verschiebungen möglich sind.