

# **Extraflame**®

## Riscaldamento a Pellet



NL

**GEBRUIKERSHANDLEIDING PELLETKACHELS**

**MADE IN ITALY**  
design & production

**INSERTO COMFORT P70 AIR - P70 AIR PLUS**

004280424 - Rev 001

BRENG ETIKET AAN  
TECHNISCHE GEGEVENS

# ⚠ LET OP



**DE OPPERVLAGKEN KUNNEN ERG WARM WORDEN!  
GEBRUIK ALTIJD BESCHERMENDE HANDSCHOENEN!**

*Tijdens de verbranding wordt thermische energie vrijgegeven en vindt er dus een duidelijke verwarming van de oppervlakken, de deuren, handgrepen, bedieningselementen, ruiten, rookkanaal en eventueel ook de voorzijde van het apparaat plaats. Vermijd deze elementen aan te raken zonder passende beschermende kleding (bijgeleverde veiligheidshandschoenen). Zorg ervoor dat kinderen zich bewust van deze gevaren en houd ze tijdens de werking uit de buurt van de vuurhaard.*

**NEDERLANDS** ..... 4

<b>WAARSCHUWINGEN</b> .....	<b>4</b>
<b>VEILIGHEID</b> .....	<b>4</b>
<b>GEWOON ONDERHOUD</b> .....	<b>6</b>
<b>INSTALLATIE</b> .....	<b>7</b>
VOORBEREIDING VOOR HET ONDERHOUD .....	7
<b>DETAILS INBOUWHAARD COMFORT P70 AIR</b> .....	<b>9</b>
<b>DETAILS INBOUWHAARD COMFORT P70 AIR PLUS</b> .....	<b>10</b>
<b>INSTALLATIE INBOUWHAARD COMFORT P70 AIR - P70 AIR PLUS</b> .....	<b>11</b>
ALGEMEEN .....	11
MINIMALE AFMETINGEN .....	11
INSTALLATIE .....	12
<b>LUCHTCIRCULATIEKANALEN</b> .....	<b>14</b>
BESTAANDE INSTALLATIE .....	14
NIEUWE INSTALLATIE .....	15
<b>VEILIGHEIDSSLUITING</b> .....	<b>16</b>
<b>UITNAME INBOUWHAARD EN LADEN PELLETS</b> .....	<b>17</b>
<b>PELLETS EN TOEVOER</b> .....	<b>17</b>
<b>OPTIONELE ACCESSOIRES LADEN</b> .....	<b>18</b>
KIT FRONTALE LADING PELLETS .....	18
KIT LADEN PELLETS VAN BOVEN-/ZIJKANT .....	18
<b>ONTGREDELING CAPILLAIRTHERMOSTAAT</b> .....	<b>18</b>
<b>ZEKERING</b> .....	<b>18</b>
<b>KANALISATIE WARME LUCHT COMFORT P70 AIR PLUS</b> .....	<b>19</b>
EXTRA THERMOSTAAT VOOR DE BESTURING VAN DE MOTOR VAN DE KANALISATIE .....	19
<b>WERKING KANALISATIE MET THERMOSTAAT OF SONDE (OPTIONEEL)</b> .....	<b>20</b>
<b>NOODMODULE</b> .....	<b>21</b>
<b>AFSTANDBEDIENING</b> .....	<b>22</b>
CONFIGURATIE .....	22
KALIBRATIE OMGEVINGSSONDE AFSTANDBEDIENING .....	22
TYPE EN VERVANGING VAN DE BATTERIJEN .....	22
<b>KENMERKEN AFSTANDBEDIENING</b> .....	<b>23</b>
<b>DISPLAY</b> .....	<b>24</b>
<b>HOOFDMENU</b> .....	<b>25</b>
ALGEMENE WAARSCHUWINGEN .....	25
<b>INSTELLINGEN VOOR DE EERSTE ONTSTEKING</b> .....	<b>26</b>
DATUM - TIJD .....	26
TAAL.....	26
GRADEN .....	26
<b>WERKING EN LOGICA</b> .....	<b>27</b>
<b>MODUS</b> .....	<b>28</b>
<b>VENTILATOR VOOR</b> .....	<b>28</b>
<b>KANALISATIE (ALLEEN P70 AIR PLUS)</b> .....	<b>28</b>
<b>AIR ZONE CONTROL (ALLEEN P70 AIR PLUS)</b> .....	<b>28</b>
<b>EASY SETUP</b> .....	<b>28</b>
<b>CHRONO</b> .....	<b>29</b>
ACTIVERING .....	29
PRG 1-4.....	29
<b>SETTINGS</b> .....	<b>31</b>
DISPLAY.....	31
STAND BY.....	31
WERKING MET EXTRA THERMOSTAAT (OPTIONEEL) .....	31
<b>EXTRA THERMOSTAAT TA (OPTIONEEL)</b> .....	<b>32</b>
EERSTE LADING.....	32
DELTA T.....	32
RESET.....	32
EASY CONTROL .....	32
<b>EXTRA FUNCTIES</b> .....	<b>33</b>
VERTRAAGDE UITSCHAKELING .....	33
<b>REINIGING EN ONDERHOUD</b> .....	<b>34</b>
<b>ONDERHOUD</b> .....	<b>34</b>
PERIODIEKE REINIGING DOOR DE GEBRUIKER .....	34
<b>GEWOON ONDERHOUD UITGEVOERD DOOR ERKENDE TECHNICI</b> .....	<b>36</b>
BUITENWERKINGSTELLING (EINDE SEIZOEN) .....	36
<b>WEERGAVE</b> .....	<b>39</b>
<b>ALARMEN</b> .....	<b>39</b>
<b>VERWIJDERING</b> .....	<b>40</b>

*Wij danken u omdat u voor ons bedrijf gekozen hebt; ons product is een optimale oplossing voor verwarming, ontstaan uit de meest geavanceerde technologie met een verwerkingskwaliteit van het allerhoogste niveau en een steeds actueel design, teneinde u steeds te laten genieten in absolute veiligheid van de fantastische sensatie die de warmte van de vlam u kan geven.*

## WAARSCHUWINGEN

Deze instructiehandleiding maakt integraal deel uit van het product: zorg ervoor dat die altijd bij het toestel zit, ook wanneer het toestel aan een andere eigenaar of gebruiker wordt overgedragen of wanneer het toestel naar een andere plaats wordt gebracht. Vraag een ander exemplaar aan de technische dienst van uw regio bij beschadiging of verlies. Dit product dient bestemd te worden voor de toepassing waarvoor het uitdrukkelijk ontworpen werd. Iedere contractuele en buitencontractuele verantwoordelijkheid van de constructeur is uitgesloten voor schade aan personen, dieren of voorwerpen, door installatiefouten, verkeerde afstelling of onderhoud, en door verkeerd gebruik.

**De installatie moet worden uitgevoerd door gekwalificeerde en bevoegde personen welke de volledig verantwoordelijkheid op zich nemen voor de definitieve installatie en de goede werking van het geïnstalleerde product. Alle nationale, regionale, provinciale en gemeentelijke wetgeving en normen in het land waarin het apparaat is geïnstalleerd moeten worden nageleefd, en eveneens de instructies in deze handleiding.**

**Het gebruik van het apparaat moet voldoen aan alle plaatselijke, regionale, nationale en Europese normen.**

**De fabrikant is niet verantwoordelijk ingeval deze voorzorgen niet nageleefd worden.**

Neem de verpakking weg en verzeker u van de integriteit en de volledigheid van de inhoud. Wendt u tot de verkoper waar het toestel werd aangekocht als de inhoud niet voldoet. Alle elektrische componenten waaruit het product bestaat, die de correcte werking ervan garanderen, mogen uitsluitend door originele stukken worden vervangen door een erkend bevoegd centrum voor technische dienst.

## VEILIGHEID

♦ **HET APPARAAT KAN GEBRUIKT WORDEN DOOR KINDEREN VANAF 8 JAAR OUD EN DOOR PERSONEN MET VERMINDERDE LICHAAMELIJKE, ZINTUIGLIJKE OF GEESTELIJKE VERMOGENS, OF MET GEBREK AAN ERVARING EN DE NODIGE KENNIS, MITS DEZE ONDER TOEZICHT STAAN OF NADAT ZE INSTRUCTIES VERKREGEN HEBBEN INZAKE HET VEILIGE GEBRUIK VAN HET APPARAAT EN HET BEGRIP VAN DE MET HET APPARAAT VERBONDEN GEVAREN.**

- ♦ HET GEBRUIK VAN DE GENERATOR DOOR PERSONEN (MET INBEGRIJ VAN KINDEREN) MET BEPERKTE FYSISCHE, SENSORISCHE EN MENTALE CAPACITEITEN, OF ONERVAREN, IS VERBODEN IN ZOVERRE ZE NIET ONDER TOEZICHT STAAN EN INGELICHT WORDEN OVER HET GEBRUIK VAN HET TOESTEL DOOR EEN PERSOON DIE VERANTWOORDELIJK IS VOOR HUN VEILIGHEID.
- ♦ DE REINIGING EN HET ONDERHOUD DAT DOOR DE GEBRUIKER MOET WORDEN UITGEVOERD MAG NIET VERRICHT WORDEN DOOR KINDEREN ZONDER TOEZICHT.
- ♦ KINDEREN MOETEN ONDER TOEZICHT STAAN OM ZEKER TE ZIJN DAT ZE NIET MET HET TOESTEL SPELEN.
- ♦ DE GENERATOR NIET AANRAKEN ALS MEN OP BLOTE VOETEN LOOPT OF MET NATTE OF VOCHTIGE LICHAAMSDELEN.
- ♦ HET IS VERBODEN OM OP HET APPARAAT ENIGE WIJZIGING AAN TE BRENGEN.
- ♦ NIET AAN DE UIT HET PRODUCT STEKENDE ELEKTRISCHE KABELSTREKKEN, ZE AFKNIPPEN OF ZE DRAAIEN, OOK NIET WANNEER HET APPARAAT IS LOSGEKOPPELD VAN HET ELEKTRICITEITSNET.
- ♦ HET IS AANBEVOLEN OM DE VOEDINGSKABEL ZO TE PLAATSEN DAT DEZE NIET IN CONTACT KOMT MET WARMER ONDERDELEN VAN HET TOESTEL.
- ♦ DE VOEDINGSSTEKKER MOET TOEGANKELIJK ZIJN NA DE INSTALLATIE.
- ♦ VERMIJD OM DE VERLUCHTINGSOPENINGEN VAN HET LOKAAL VAN INSTALLATIE AF TE SLUITEN OF IN GROOTTE TE VERMINDEREN, DE VERLUCHTINGSOPENINGEN ZIJN ONONTBEERLIJK VOOR EEN CORRECTE VERBRANDING.
- ♦ LAAT GEEN VERPAKKINGSMATERIAAL BINNEN HET BEREIK VAN KINDEREN OF NIET-BEGELEIDE GEHANDICAPTEN.
- ♦ TIJDENS DE NORMALE WERKING MOET DE DEUR VAN DE VUURPOT ALTIJD GESLOTEN BLIJVEN.
- ♦ WANNEER HET TOESTEL IN WERKING IS, VOELT HET WARM AAN, VOORAL DE EXTERNE OPPERVLAGEN DAAROM IS HET AANBEVOLEN OM GOED OP TE LETTEN
- ♦ CONTROLEER OF ER GEEN EVENTUELE OBSTRUCTIES ZIJN VOORALEER HET TOESTEL AAN TE ZETTEN NA EEN LANGERE PERIODE INACTIVITEIT.
- ♦ DE GENERATOR IS ONTWERPEN OM ZICH ONDER SPECIALE WERKINGSOMSTANDIGHEDEN AUTOMATISCH TE REGELEN.
- ♦ DE GENERATOR WERD ONTWERPEN OM TE FUNCTIONEREN BIJ ALLE MOGELIJKE WEERSOMSTANDIGHEDEN, INGEVAL VAN BIJZONDER

ONGUNSTIGE OMSTANDIGHEDEN (HEVIGE WIND, VORST) ZOULDEN VEILIGHEIDSSYSTEMEN KUNNEN OPTREDEN DIE DE GENERATOR DOEN UITGAAN. INDIEN DIT GEBEURT, CONTACTEERT MEN DE TECHNISCHE DIENST; MEN MAG IN IEDER GEVAL DE VEILIGHEIDSSYSTEMEN NIET UITSCHAKELEN.

- ♦ IN GEVAL VAN BRAND IN HET ROOKKANAAL, MOET MEN VOOR ADEQUATE SYSTEMEN ZORGEN OM DE VLAMMEN TE DOVEN OF EEN INTERVENTIE VAN DE BRANDWEERDIENST VRAGEN.

- ♦ DIT TOESTEL MAG NIET ALS AFVALBRANDER WORDEN GEBRUIKT.

- ♦ GEBRUIK GEEN ONTVLAMBARE VLOEISTOF VOOR HET AANZETTEN

- ♦ TIJDENS HET VULLEN DE ZAK MET PELLETS NIET MET HET PRODUCT IN CONTACT BRENGEN

- ♦ DE MAJOLICA'S ZIJN PRODUCTEN VAN HOOGSTAANDE HANDENARBEID EN KUNNEN ALS DUSDANIG MICROKORRELS, HAARSCHERTJES EN KLEURONVOLKOMENHEDEN VERTONEN. DEZE KENMERKEN GETUIGEN VAN HUN KOSTBARE AARD. EMAIL EN MAJOLICA PRODUCEREN PRECIJS DOOR HUN VERSCHILLENDE UITZETTINGSCOËFFICIËNT, MICROBARSTJES (HAARSCHERTJES) DIE DE WERKELIJKE AUTHENTICITEIT AANTONEN. VOOR HET SCHOONMAKEN VAN DE MAJOLICA'S IS HET GEBRUIK VAN EEN ZACHTE, DROGE DOEK AANBEVOLEN; INDIEN MEN EEN DETERGENT OF VLOEISTOF GEBRUIKT, ZOU DEZE IN DE HAARSCHERTJES KUNNEN DRINGEN EN ZE LATEN UITKOMEN.

- ♦ AANGEZIEN HET PRODUCT ZELFSTANDIG KAN INSCHAKELEN DOOR MIDDEL VAN DE CHRONOTHERMOSTAAT, OF DOOR MIDDEL VAN BEDIENING OP AFSTAND MET DE SPECIFIEKE APPLICATIES, IS HET STRIKT VERBODEN OM ONTVLAMBAAR MATERIAAL ACHTER TE LATEN BINNEN DE OP HET ETIKET VAN DE TECHNISCHE GEGEVENS AANGEVEN VEILIGHEIDSAFSTANDEN.

- ♦ DE INTERNE ONDERDELEN VAN DE VERBRANDINGSKAMER KUNNEN ONDERHEVIG ZIJN AAN ESTHETISCHE SLIJTAGE, MAAR DIT IS NIET VAN INVLOED OP DE FUNCTIONALITEIT.

## **GEWOON ONDERHOUD**

Op basis van het decreet van 22 januari 2008 nr.37 art.2 wordt met gewoon onderhoud bedoeld de interventies uitgevoerd met de bedoeling het normale aftakelen door gebruik in te perken, evenals het oplossen van tijdelijke gebeurtenissen die leiden tot de noodzaak van eerste interventies, maar die in ieder geval de structuur van de installatie waarop de interventie wordt uitgevoerd of de gebruiksbestemming volgens de bepalingen voorzien door de technische normen die van kracht zijn en voorzien door de handleiding voor gebruik en onderhoud van de fabrikant niet wijzigen.

# INSTALLATIE

## ALGEMEEN

De aansluitingen van de rookgasafvoer en het water moeten uitgevoerd worden door gekwalificeerd personeel, dat de verklaring moet afleveren waarin staat dat de installatie conform de nationale voorschriften is.

**De installateur moet de conformiteitsverklaring van de installatie volgens de wet overhandigen aan de eigenaar of een vertegenwoordiger ervan, vergezeld van:**

- 1) de handleiding voor gebruik en onderhoud van het toestel en van de componenten van het systeem (bijvoorbeeld de rookgaskanalen, schoorsteen, enz.);
- 2) fotostatische of fotografische kopie van de schoorsteenplaat;
- 3) handleiding van het systeem (waar voorzien).

*De installateur wordt aangeraden om een bewijs te vragen voor ontvangst van de overhandigde documentatie en die samen te bewaren met een kopie van de technische documentatie van de uitgevoerde installatie.*

Bij een installatie in een appartementsgebouw, moet vooraf de beheerder aangesproken worden.

Indien nodig moet er na de installatie een test van de afgegeven verbrandingsgassen worden uitgevoerd. De eventuele voorbereiding van de plaats van monsterneming moet luchtdicht worden uitgevoerd.

## COMPATIBILITEIT

De installatie in omgevingen waar er sprake is van brandgevaar is verboden. Verder is het verboden om te installeren in woonomgevingen waar er sprake is van de volgende omstandigheden:

1. aanwezigheid van continu werkende toestellen die functioneren met vloeibare brandstof en die de verbrandingslucht onttrekken aan de ruimte van installatie.
2. aanwezigheid, in aangrenzende of communicerende ruimten, van apparaten op gas van het type B, bestemd voor de verwarming van de ruimten, met of zonder productie van warm huishoudelijk water.
3. in geval van een gemeten onderdruk tussen de externe en de interne omgeving van meer dan 4 Pa.

N.B.: De apparaten met een gesloten systeem kunnen ook geïnstalleerd worden in de gevallen van de punten 1, 2 en 3 van deze paragraaf.

## INSTALLATIE IN BADKAMERS, SLAAPKAMERS EN LOFTS

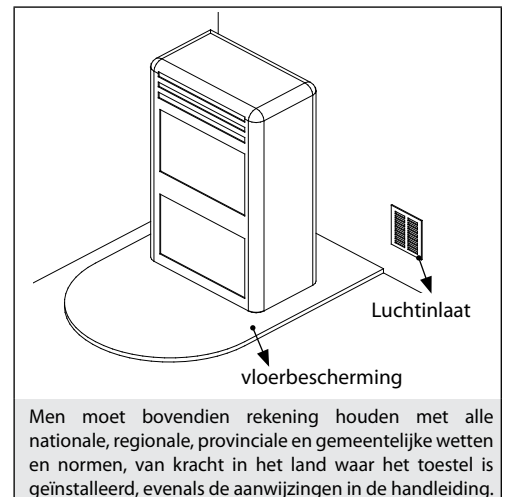
In badkamers, slaapkamers en lofts is uitsluitende de hermetische installatie toegestaan, of de installatie van toestellen met gesloten vuurpot met gekanaliseerde afname van de verbrandingslucht van buitenaf.

## POSITIONERING EN VEILIGHEIDSAFSTANDEN

De draagvlakken en/of steunpunten moeten geschikt zijn om het totaal gewicht van het apparaat, de accessoires en de bekledingen te dragen. Als de vloer is uitgevoerd in brandbaar materiaal, wordt aanbevolen een bescherming in vuurvast materiaal te gebruiken die ook de voorzijde tegen eventueel gemorste brandstof beschermt tijdens de gewone onderhoudswerkzaamheden. Voor de correcte werking, moet de generator waterpas staan. Wij raden aan om voor de zij- en achterwanden en het steunvlak op de vloer niet-ontvlambaar materiaal te gebruiken.

## MINIMALE AFSTANDEN (PELLETKACHELS)

De installatie in de nabijheid van brandbare of warmtegevoelige materialen is toegestaan, **mits de noodzakelijke veiligheidsafstanden in acht worden genomen, zoals aangegeven op het label aan het begin van de handleiding (pag.2)**. In het geval van niet- brandbare materialen moet aan de zij- en achterkant een afstand van ten minste 100mm in acht worden genomen (met uitzondering van de inbouwapparaten). Voor de producten voorzien van een afstandsstuk aan de achterzijde is de installatie tegen de muur, uitsluitend aan de achterkant, toegestaan.



## VOORBEREIDING VOOR HET ONDERHOUD

Voor het buitengewone onderhoud kan het noodzakelijk zijn om het product vanaf de aangrenzende wanden te verwijderen. Deze handeling moet worden uitgevoerd door een technicus bevoegd voor het loskoppelen, en vervolgens weer aansluiten, van de afvoerkanalen van de verbrandingsproducten. Voor generatoren aangesloten op het hydraulische systeem, moet de verbinding tussen het systeem en het product zodanig tot stand worden gebracht dat de generator, tijdens het buitengewone onderhoud door een bevoegde technicus, ten minste 1 meter vanaf de aangrenzende wanden verwijderd kan worden.

## INSTALLATIE INZETSTUKKEN

Bij de installatie van inzetstukken moet de toegang tot de binnenzijde van het apparaat verhinderd worden, en tijdens de extractie mogen de delen die onder spanning staan niet toegankelijk zijn.

Eventuele bedradingen zoals de voedingskabel of omgevingssondes moeten op dergelijke manier geschikt worden dat ze niet beschadigd kunnen worden tijdens de beweging van het inzetstuk en niet in contact kunnen komen met warme delen. In geval van installatie in een nis gemaakt van brandbaar materiaal, wordt aanbevolen om alle voorzorgsmaatregelen van de installatievoorschriften in acht te nemen.

## VENTILEREN EN LUCHTEN VAN DE RUIMTEN VAN INSTALLATIE

In geval van een niet-hermetische generator en/of een niet-hermetische installatie moet de ventilatie verzorgd worden op basis van de hieronder aangegeven minimale zone (overweeg de grootste onder de voorgestelde waarden):

Categorieën van de toestellen	Referentienormen	Percentage van de doorsnede netto van de opening ten opzichte van de doorsnede van de uitgang van de rookgassen uit het toestel	Netto minimale waarde van de opening van de ventilatieleiding
Pelletkachels	UNI EN 14785	-	80 cm <sup>2</sup>
Ketels	UNI EN 303 (-5)	50%	100 cm <sup>2</sup>

Onder alle omstandigheden, inclusief de aanwezigheid van afzuigkappen en/of systemen voor gecontroleerde, geforceerde ventilatie, moet het drukverschil tussen de ruimte van installatie van de generator en de externe omgeving altijd gelijk of minder zijn dan 4 Pa.

Wanneer er toestellen op gas van het type B aanwezig zijn met afwisselende werking die niet bestemd zijn voor de verwarming, dan moeten die worden voorzien van een opening voor verluchting en/of ventilatie.

De luchtinlaten moeten voldoen aan de volgende vereisten:

- beschermd zijn door middel van roosters, metalen netten enz. zonder evenwel de nuttige netto doorsnede te verminderen;
- uitgevoerd zijn zodat de onderhoudswerkzaamheden mogelijk worden;
- geplaatst zodat die niet afgesloten kunnen worden;

De aanvoer van schone en niet-vervuilde lucht kan ook verkregen worden vanuit een vertrek grenzend aan de installatieruimte (onrechtstreekse verluchting en ventilatie), op voorwaarde dat deze aanvoer van lucht vrij kan plaatsvinden doorheen permanente openingen op de buitenomgeving.

Het aanpalende lokaal mag niet worden gebruikt als garage, opslagplaats voor brandbaar materiaal of voor activiteiten die brandgevaar opleveren, of als badkamer, slaapkamer of gemeenschappelijk lokaal van het gebouw.

## AFVOER ROOKGASSEN

De warmtegenerator werkt in onderdruk en is voorzien van een ventilator bij de uitgang voor de extractie van de rookgassen. Het afvoersysteem moet alleen voor de generator dienen. Afvoer in rookgaskanalen die gedeeld worden met andere apparatuur is niet toegelaten.

De componenten van het systeem voor evacuatie van rookgassen moeten worden gekozen in functie van het type te installeren apparaat, volgens:

- UNI/TS 11278 in het geval van metalen schoorstenen, met bijzondere aandacht voor wat in de omschrijving staat;
- UNI EN 13063-1 en UNI EN 13063-2, UNI EN 1457, -UNI EN 1806: voor niet-metalen schoorstenen.
- De lengte van het horizontaal deel moet miniem zijn en mag in elk geval niet langer dan 3 meter bedragen, met een helling van minstens 3% naar boven toe.
- Het aantal veranderingen van richting met inbegrip van het effect door het gebruik van het "T"-element mag niet meer dan 4 bedragen.
- Men moet een "T"-verbinding voorzien met dop voor de opvang van het condens, aan de basis van het verticaal deel.
- Als de afvoer niet uitmondt in een bestaand rookgaskanaal, moet een verticaal stuk voorzien worden met een windscherm aan het uiteinde (UNI 10683).
- Het verticaal stuk kan binnen of buiten het gebouw gesitueerd zijn. Als het rookgaskanaal wel uitmondt in een bestaand rookgaskanaal, moet dit gehomologeerd zijn voor vaste brandstoffen.
- Als het rookgaskanaal buiten het gebouw gerealiseerd wordt, moet het altijd goed geïsoleerd zijn.
- De rookgaskanalen moeten een hermetische opening hebben om stalen van het rookgas te kunnen afnemen.
- Alle delen van het rookgaskanaal moeten nagekeken kunnen worden.
- Er moeten inspectieopeningen voor de reiniging voorzien worden.
- In het geval de temperatuur van de rookgassen van de generator lager is dan 160°C+ omgevingstemperatuur als gevolg van het hoge rendement (raadpleeg de technische gegevens), moet hij absoluut bestand zijn tegen vocht.
- Een schoorsteensysteem dat niet voldoet aan de bovenstaande punten of dat, in het algemeen, niet voldoet aan de normen, kan oorzaak zijn van het optreden van condensatie in de schoorsteen.

## SCHOORSTEENPOT

De schoorsteenpotten moeten aan de volgende vereisten voldoen:

- een nuttige doorsnede bij uitgang hebben die niet kleiner is dan het dubbele van de doorsnede van de schoorsteen/het ommantelsysteem waarop die is aangebracht;
- geconformeerd zijn zodat regen of sneeuw niet in de schoorsteen/het ommantelsysteem kan binnendringen;
- gebouwd zijn zodat de evacuatie van de verbrandingsproducten ook verzekerd wordt in geval van wind die uit alle mogelijke richtingen komt en met elke willekeurige inclinatiehoek.

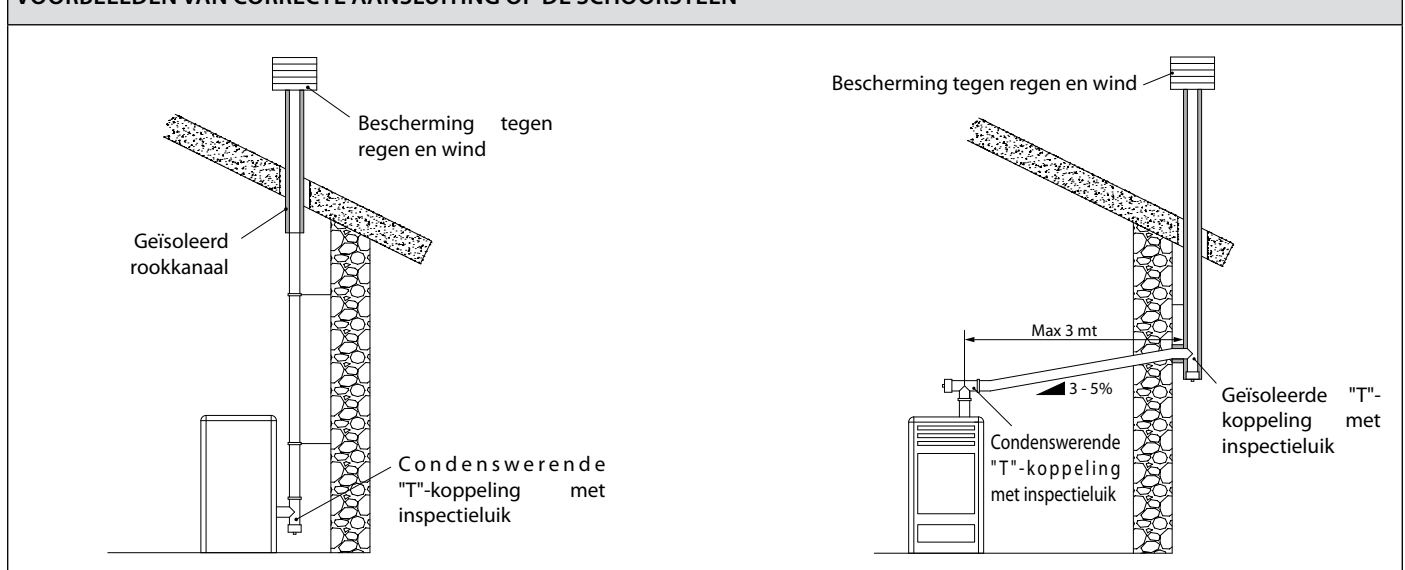
## ALLEEN VOOR DUITSLAND

**Het product kan worden aangesloten op een schoorsteen voor gedeeld gebruik** (dus met meerdere aansluiting), mits de eisen van de regionale en nationale normen, zoals de DIN EN 13384-2, DIN V 18160-1, DIN 18896 en de MFeuV-2007 (Muster-Feuerungsverordnung) strikt in acht worden genomen, en mits uw plaatselijke schoorsteenveger de installatie-omstandigheden heeft gecontroleerd en goedgekeurd.

Verder wordt gewezen op de onderstaande aanwijzingen die door de eindgebruiker moeten worden nageleefd:

- Het apparaat mag alleen bij gesloten deuren worden ingeschakeld.
- De deuren en alle voorzieningen voor de instelling van het apparaat moeten gesloten blijven als het apparaat niet functioneert (tenzij noodzakelijk voor de reiniging en het onderhoud).

## VOORBEELDEN VAN CORRECTE AANSLUITING OP DE SCHOORSTEEN



## AANSLUITING OP HET ELEKTRICITEITSNET

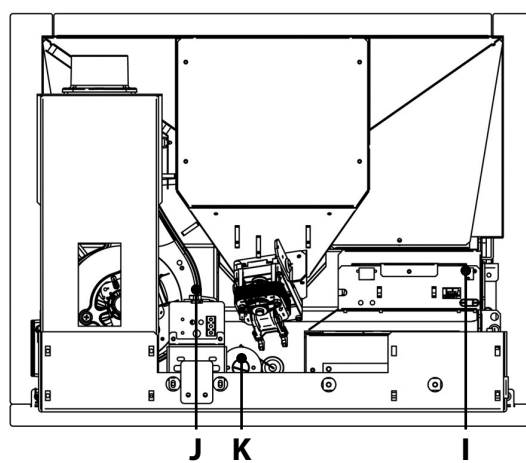
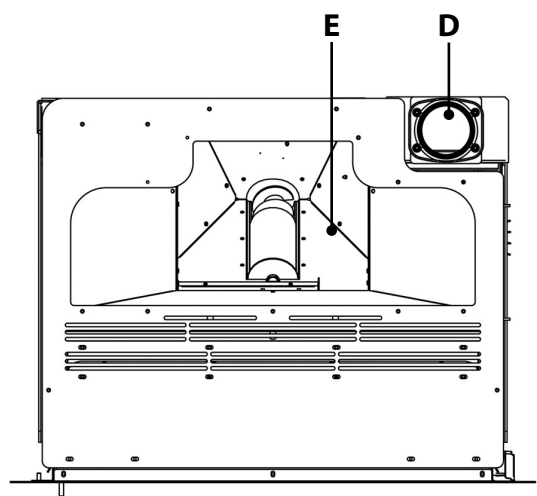
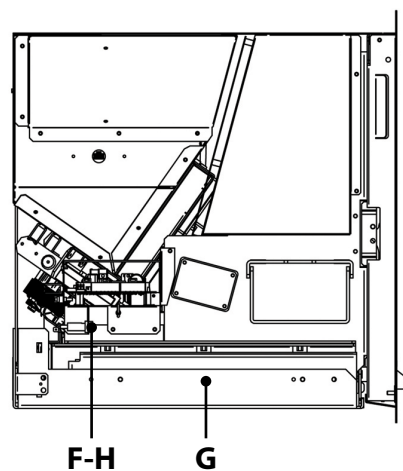
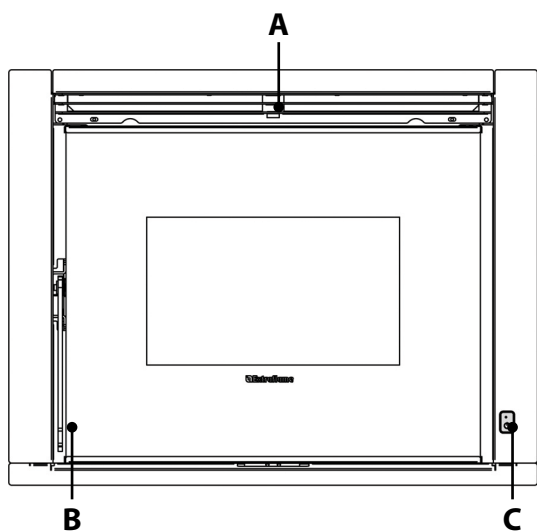
De generator is voorzien van een elektrisch stroomsnoer dat gekoppeld moet worden aan een stopcontact van 230V 50 Hz, mogelijk met een magnetothermische schakelaar. Het stopcontact moet makkelijk bereikbaar zijn.

De elektrische installatie moet conform zijn; controleer in het bijzonder de efficiëntie van de aardaansluiting. Een verkeerde aardaansluiting kan storingen veroorzaken waarvoor de fabrikant niet aansprakelijk gesteld kan worden.

Afwijkingen van de voeding van meer dan 10% kunnen storingen geven in de werking van het product.

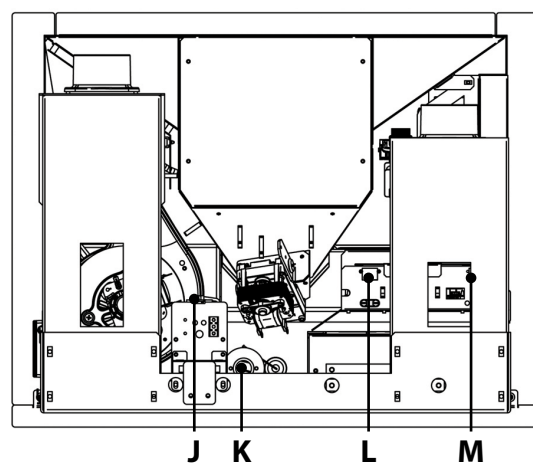
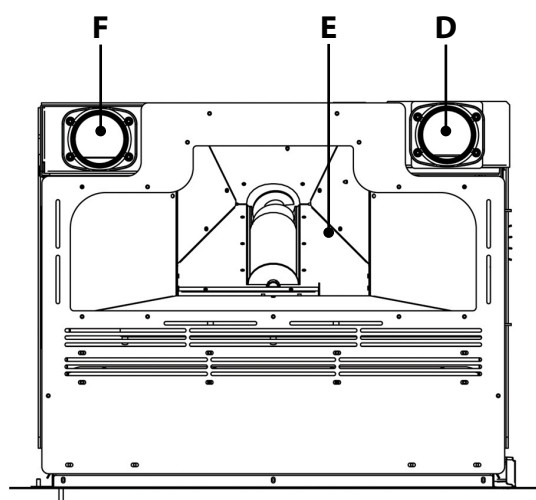
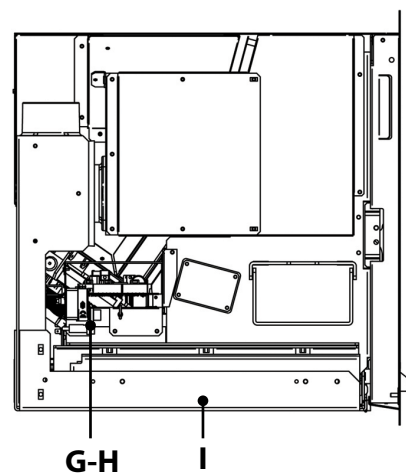
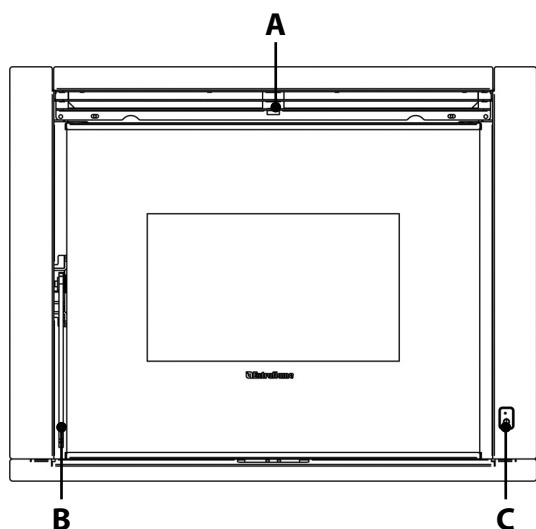


## DETAILS INBOUWHAARD COMFORT P70 AIR



<b>A</b>	Uitlaat omgevingslucht	<b>E</b>	Pelletreservoir	<b>I</b>	Ingang TA
<b>B</b>	Toegang verbrandingskamer en aslade	<b>F</b>	Zekering	<b>J</b>	Voeding 230V
<b>C</b>	Noodmodule	<b>G</b>	Rail	<b>K</b>	Ingang verbrandingslucht
<b>D</b>	Uitlaat rookgassen	<b>H</b>	Ontgrendeling capillairthermostaat		

## DETAILS INBOUWHAARD COMFORT P70 AIR PLUS

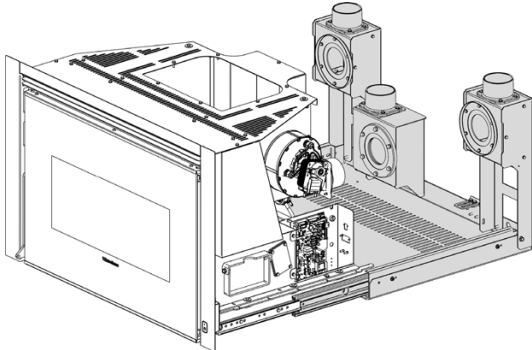


<b>A</b>	Uitlaat omgevingslucht	<b>E</b>	Pelletreservoir	<b>J</b>	Voeding 230V
<b>B</b>	Toegang verbrandingskamer en aslade	<b>F</b>	Uitgang kanalisatie Z1	<b>K</b>	Inlaat verbrandingslucht
<b>C</b>	Noodmodule	<b>G-H</b>	Zekering Beveiliging voelthermostaat	<b>L</b>	Ingang Z1 thermostaat kanalisatie
<b>D</b>	Uitlaat rookgassen	<b>I</b>	Rail	<b>M</b>	Ingang TA

## INSTALLATIE INBOUWHAARD COMFORT P70 AIR - P70 AIR PLUS

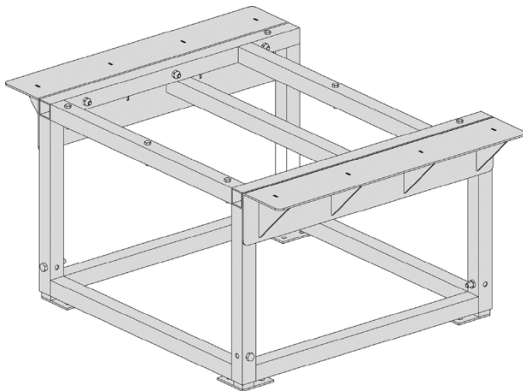
**MONTAGE MAG UITSLUITEND DOOR GEKwalificeerd personeel worden uitgeoerd!**

### ALGEMEEN



De inbouwhaard wordt geleverd met een glijdend onderstel waardoor het mogelijk is deze in een reeds bestaande schoorsteen te installeren.

Het glijdend onderstel zorgt ervoor dat de inbouwhaard makkelijk kan worden uitgenomen zowel voor het laden van pellets in het reservoir als voor eventueel onderhoud of reiniging aan het einde van het seizoen.

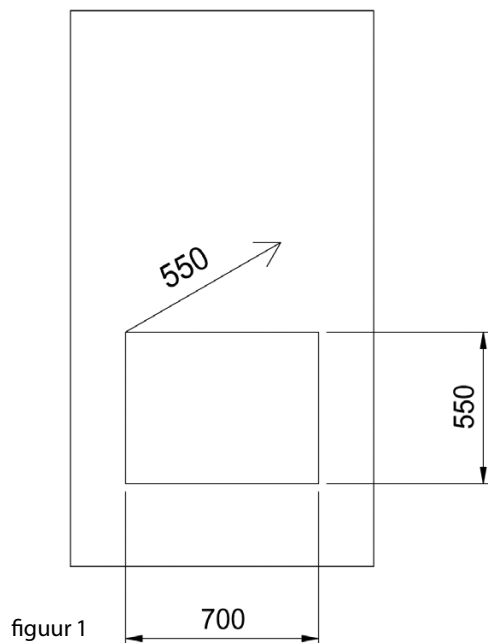


Indien er geen bestaande schoorsteen mocht zijn, kan er een worden gebouwd met gebruik van het voetstuk met inbouwhaard-houder (optionele kit); deze heeft dan ook de functie om de inbouwhaard aan de vloer te bevestigen.

**MONTAGE:** plaats het onderstel op de gewenste plek en stel de hoogte af met behulp van de stelvoeten. Zorg dat er een stroomaansluiting achter het voetstuk zit zodat de stekker gemakkelijk te bereiken is na installatie. Bevestig het voetstuk aan de vloer met stevige stalen pluggen met een diameter van 8mm. Neem het glijdende onderstel en bevestig deze op het voetstuk.

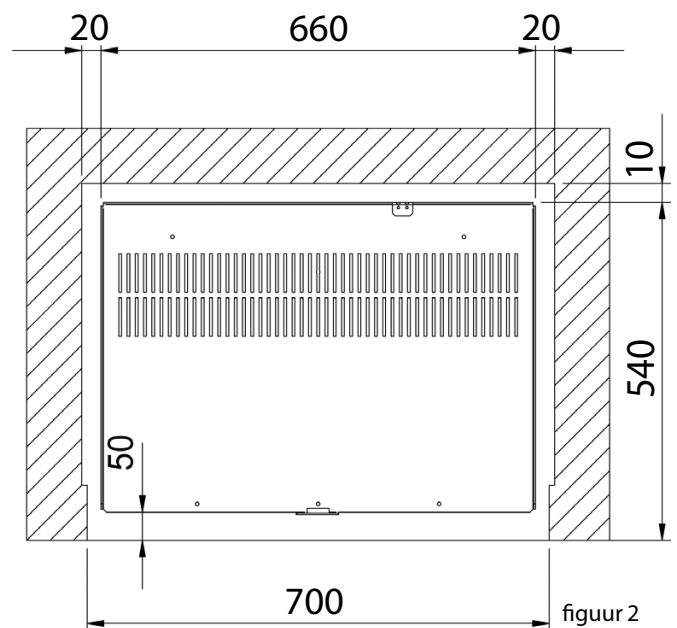
**Opgelet:** Indien een door ons vervaardigd voetstuk wordt gebruikt, is het nodig in de schoorsteen een opening te maken die het mogelijk maakt om het pelletniveau in het reservoir te controleren om te voorkomen dat deze tijdens vullen overloopt.

### MINIMALE AFMETINGEN



figuur 1

Met kit voor frontale lading H=625mm

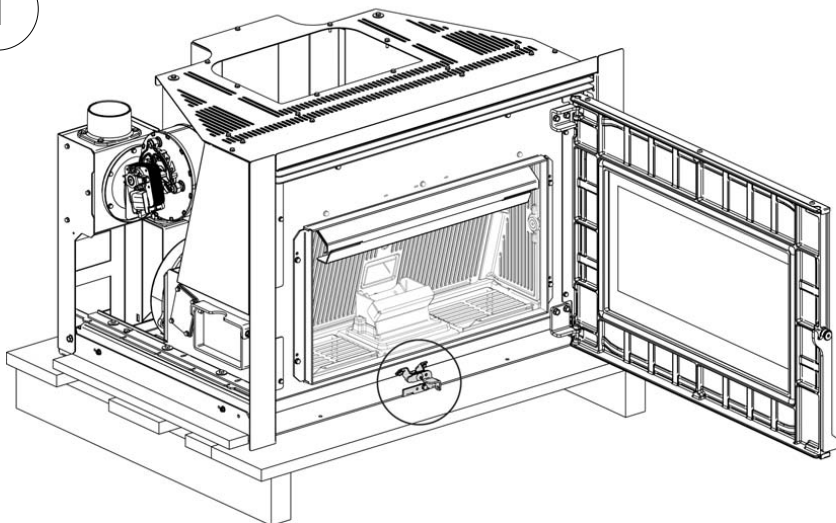


figuur 2

Voor een juiste werking van de inbouwhaard is het nodig een **minimale** ruimte aan de zij- en achterkant te garanderen zoals te zien op figuur 2; de bekleding moet gemaakt zijn van **onbrandbaar** materiaal.

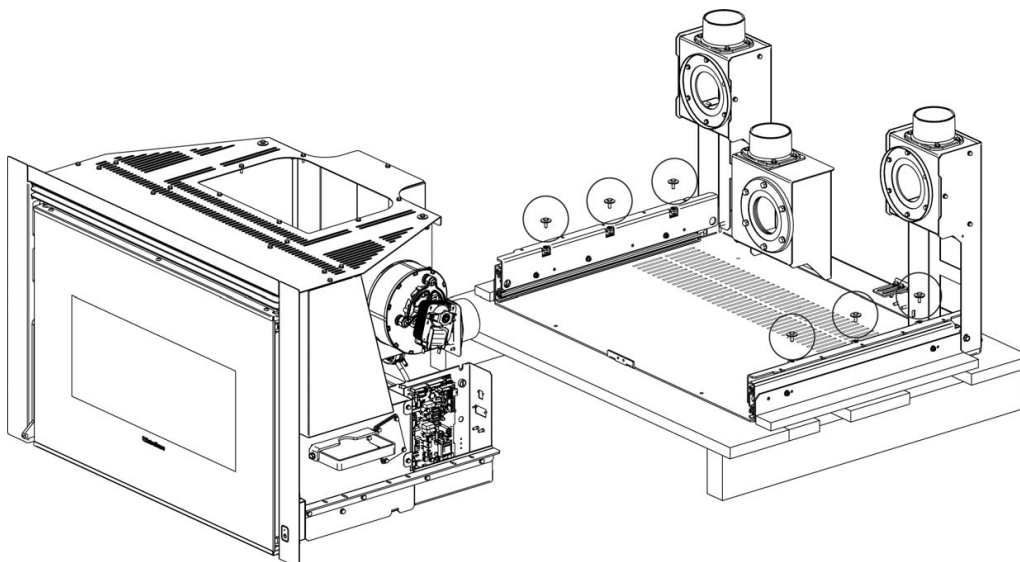
## INSTALLATIE

1



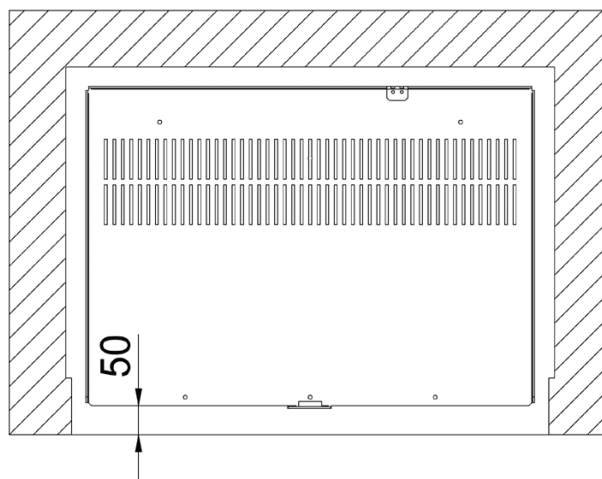
Open de deur en met gebruik van de meegeleverde pook de sluiting ontgrendelen.

2



Verwijder de 6 schroeven en maak de schoorsteen los van de bodem.

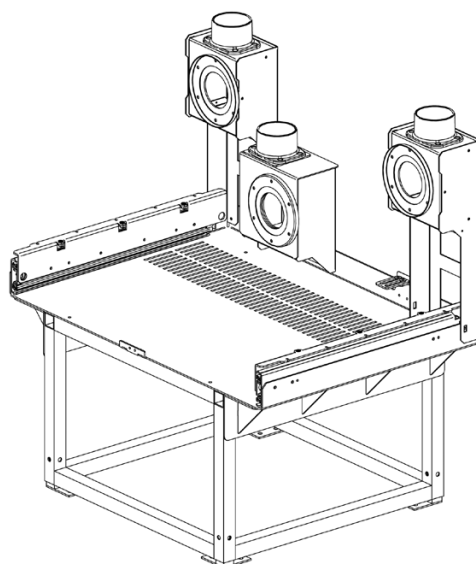
3a



Bevestig de bodem aan de bestaande schoorsteen.

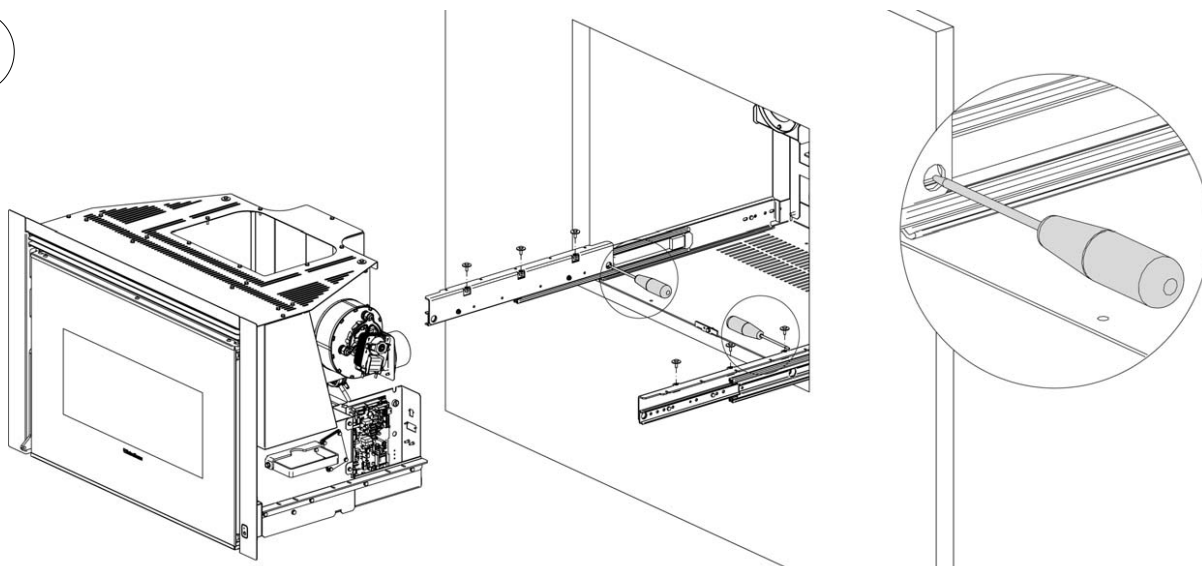
**OPGELET! ZORG ERVOOR DAT DE WAARDE VAN 50MM WORDT GERESPECTEERD VOOR JUISTE OPENING EN SLUITING VAN DE INBOUWHAARD!**

3b



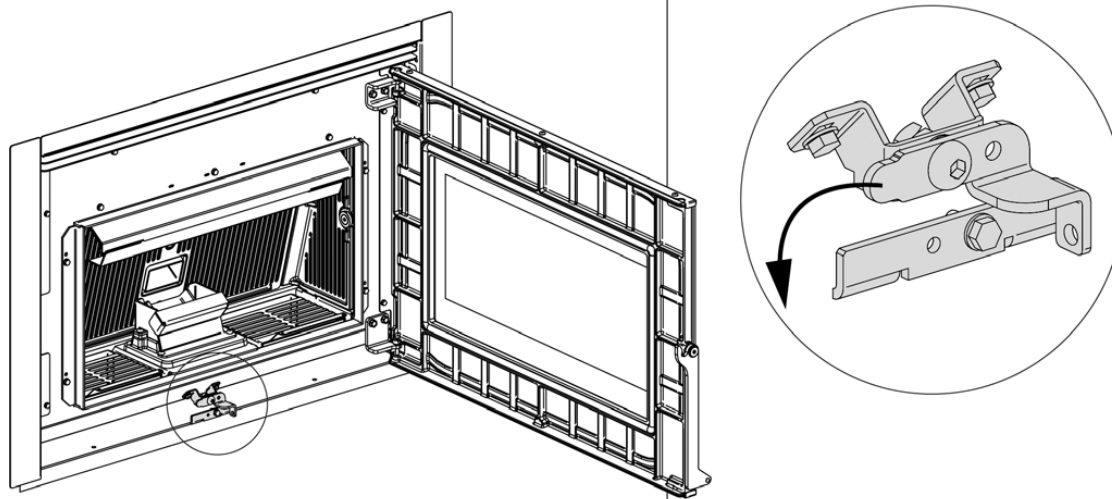
Bevestig de bodem aan de kit, in geval van een nieuwe installatie (optionele kit).

4



Blokkeer de rails met twee schroevendraaiers en bevestig de schoorsteen aan de bodem met 6 schroeven.

5



Sluit de inbouwhaard en blokkeer de sluiting.

## LUCHTCIRCULATIEKANALEN

Voor een juiste werking is het nodig dat er lucht circuleert binnenin de structuur die om de inbouwhaard zit om oververhitting te voorkomen. Om dit te bewerkstelligen, is het voldoende een of meerdere openingen te maken zowel aan de onderkant als de bovenkant van het omhulsel. De te respecteren afmetingen zijn de volgende:

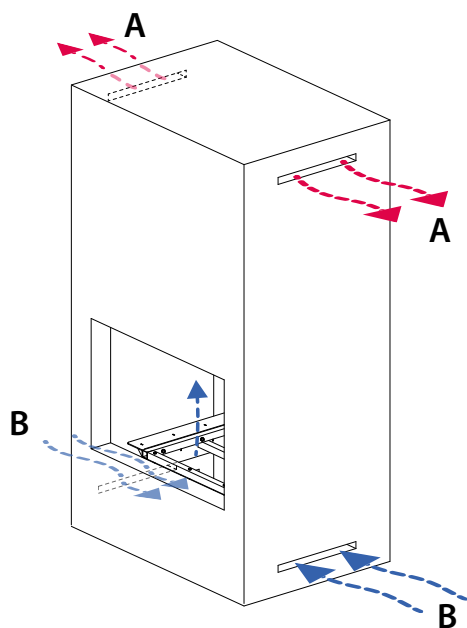
- ♦ **ONDERKANT (INLAAT KOUDE LUCHT) MET EEN MINIMAAL TOTAAL OPPERVLAK VAN 240 CM<sup>2</sup>.**
- ♦ **BOVENKANT (UITLAAT WARME LUCHT) MET EEN MINIMAAL TOTAAL OPPERVLAK VAN 240 CM<sup>2</sup>.**

Hieronder zijn de mogelijke gevallen aan welke voldaan moet worden.

BESTAANDE INSTALLATIE		
<p><b>IN GEVAL VAN INSTALLATIE OP EEN BESTAANDE SCHOORSTEEN (VOORBEELDEN 2 EN 3) IS HET VERPLICHT EEN GAT TE MAKEN OP DE ONDERSTEUNENDE BASIS OM EEN CORRECTE LUCHTDOORGANG TE GARANDEREN.</b></p>		
<p>VOORBEELD 1</p>	<p>VOORBEELD 2</p>	<p>VOORBEELD 3</p>
<p><b>A:</b> Uitlaat convectielucht. Minimale sectie 120cm<sup>2</sup>.  <b>B:</b> Inlaat omgevingslucht. Minimale sectie 120cm<sup>2</sup>.</p>		<p><b>C:</b> Uitlaat convectielucht. Minimale sectie 240cm<sup>2</sup>.  <b>D:</b> Inlaat omgevingslucht. Minimale sectie 240cm<sup>2</sup>.</p>

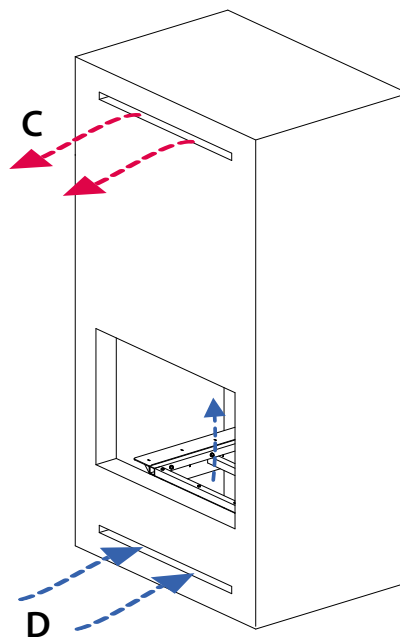
## NIEUWE INSTALLATIE

VOORBEELD 1

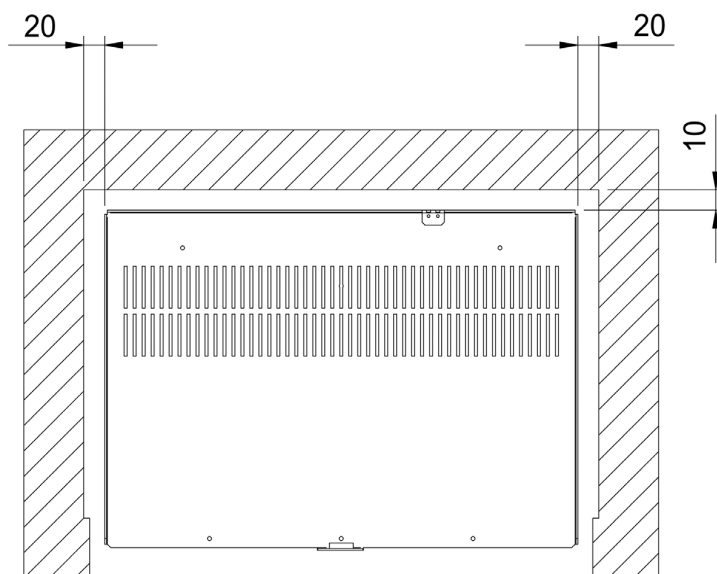


**A:** Uitlaat convectielucht. Minimale sectie 120cm<sup>2</sup>.  
**B:** Inlaat omgevingslucht. Minimale sectie 120cm<sup>2</sup>.

VOORBEELD 2



**C:** Uitlaat convectielucht. Minimale sectie 240cm<sup>2</sup>.  
**D:** Inlaat omgevingslucht. Minimale sectie 240cm<sup>2</sup>.



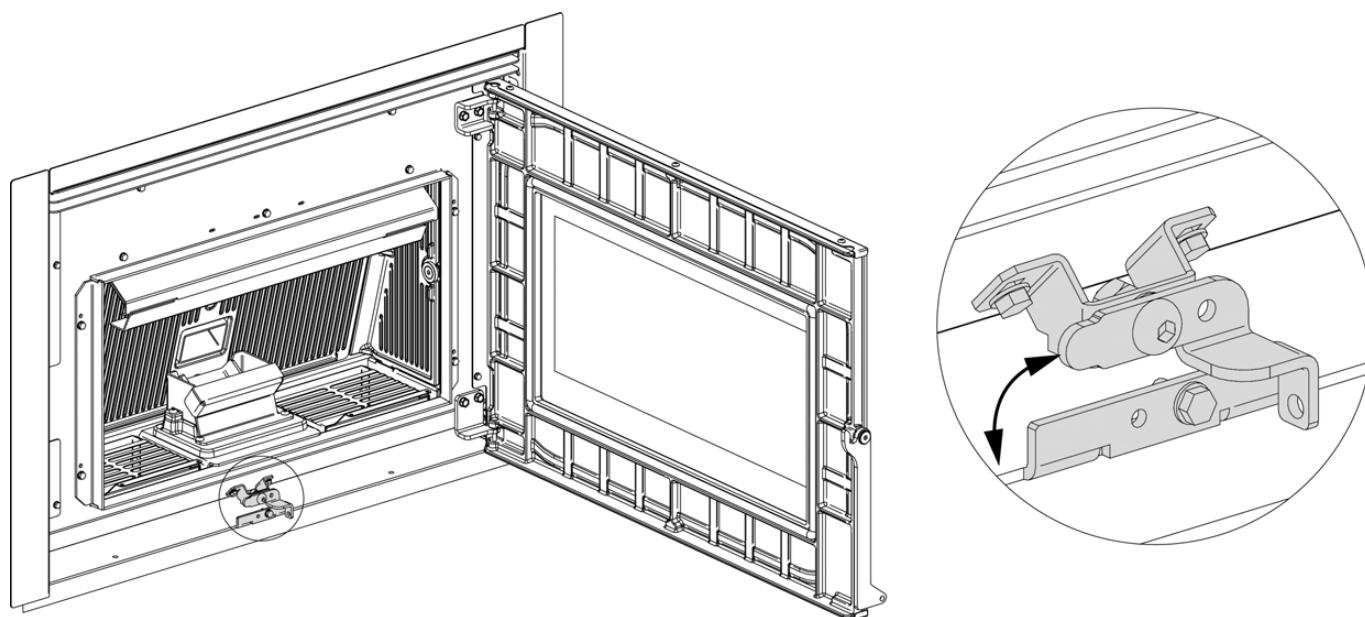
Voor een goede functionering van de inbouwhaard is het nodig een **minimale** ruimte te garanderen aan de zijkant van 20mm en aan de achterkant van 10mm; de bekleding moet van **onbrandbaar** materiaal zijn gemaakt.



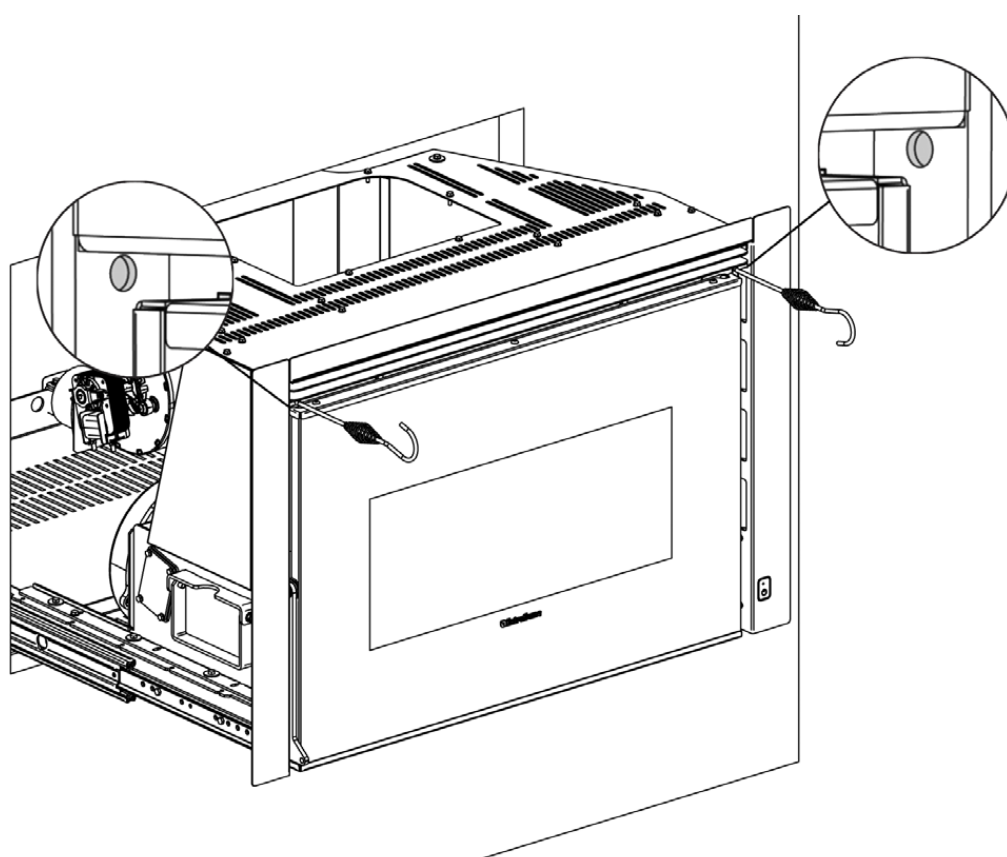
**BELANGRIJK: ALLE OPENINGEN DIE GEMAAKT WERDEN OM EEN GOEDE LUCHTCIRCULATIE TE CREËREN MOETEN, VIA SPECIALE ROOSTERS OF BESCHERMINGSONDERDELEN ERVOOR ZORGEN DAT GEVAARLIJKE ONDERDELEN NIET DOORGELATEN WORDEN, WAARBIJ WEL EEN MINIMALE DOORGANG VAN DE NODIGE LUCHT GEGARANDEERD WORDT.**  
**DE BUIS VOOR DE AFVOER VAN ROOKGASSEN MOET ALTIJD OP EEN MINIMALE AFSTAND VAN 50 MM ZIJN VAN ONTVLAMBARE DELEN.**



**OM TE BESCHERMEN TEGEN MOGELIJKE OVERVERHITTING, IS DE INBOUWHAARD UITGERUST MET EEN SONDE DIE DE TEMPERATUUR BINNENIN DE STRUCTUUR ANALYSEERT EN OPTREEDT DOOR HET BEDRIJFSVERMOGEN TE VERMINDEREN.**

**VEILIGHEIDSSLUITING**

Gebruik de meegeleverde pook voor ontgrendeling/vergrendeling.  
(Met de klok meedraaien om te ontgrendelen, tegen de klok in om te vergrendelen).



Gaten aanwezig aan twee zijden voor uitname van de inbouwhaard met behulp van poken.  
Uitname van de inbouwhaard maakt het mogelijk zowel om pellets te laden in het reservoir en om normaal onderhoud uit te voeren (reiniging askanaal aan het einde van het jaar) of buitengewoon onderhoud (vervanging van mechanische onderdelen in geval van breuk van het product).



## UITNAME INBOUWHAARD EN LADEN PELLETS

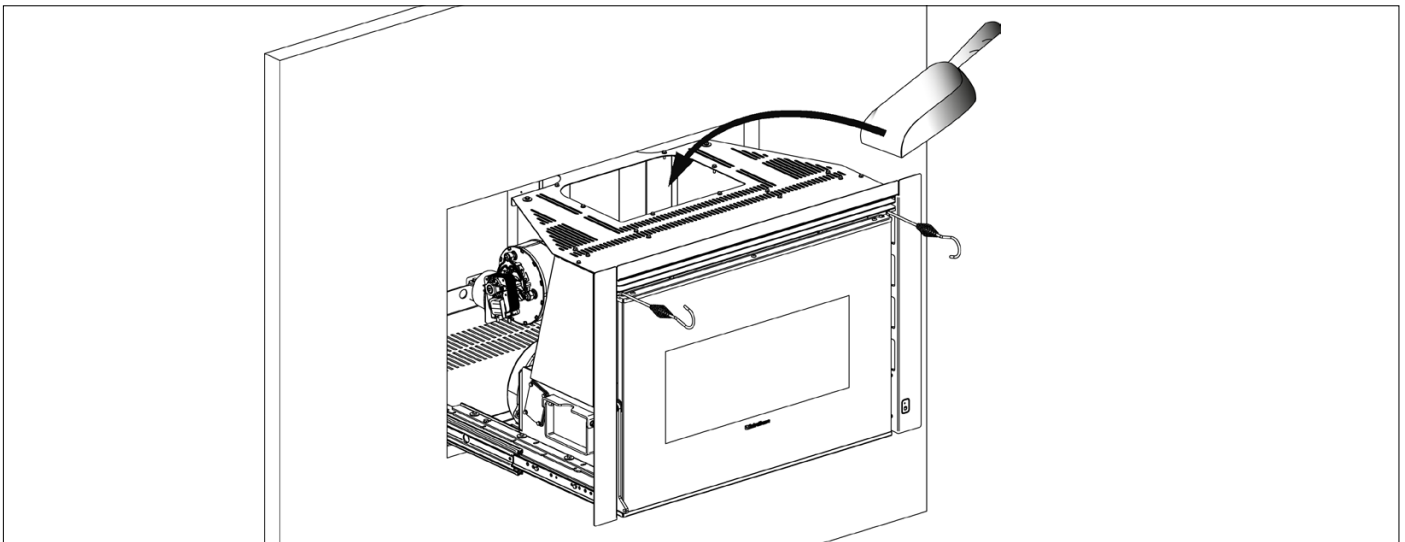
Uitname van de inbouwhaard maakt het mogelijk zowel om pellets te laden in het reservoir en om normaal onderhoud uit te voeren (reiniging askanaal aan het einde van het jaar) of buitengewoon onderhoud (vervanging van mechanische onderdelen in geval van breuk van het product). Om de inbouwhaard uit te nemen, als volgt handelen:

Open de vuurdeur en draai de sluiting (met behulp van de meegeleverde pook) met de klok mee.

Met behulp van de speciale poken, de machine naar zich toe trekken tot deze automatisch wordt geblokkeerd.



**UITNAME VAN DE INBOUWHAARD MAG UITSLUITEND GEDAAN WORDEN MET UITGESCHAKELDE EN KOUDE MACHINE!  
DE OPPERVLAKTES KUNNEN BIJZONDER WARM WORDEN! GEBRUIK ALTIJD BESCHERMENDE HANDSCHOENEN!**



## PELLETS EN TOEVOER

De pellets worden gemaakt door zaagsel, ofwel zuivere houtresten (zonder verf) geproduceerd door zagerijen, meubelmakerijen en andere activiteiten verbonden met het bewerken en verzagen van hout, onder zeer hoge druk te plaatsen.

Dit type brandstof is absoluut ecologisch aangezien er geen enkele lijmstof wordt gebruikt om hem compact te houden. In feite wordt de compactheid van de pellets na verloop van tijd gegarandeerd door een natuurlijk bestanddeel: lignine.

Naast het feit dat pellets een ecologische brandstof vormen, aangezien de houtresten maximaal benut worden, bieden ze ook technische voordelen.

Hout heeft een verwarmingsvermogen van 4,4 kWh/kg. (bij 15% vochtigheid, dus na circa 18 maanden drogen), terwijl het vermogen van pellet 5 kWh/kg bedraagt.

De dichtheid van de pellets is 650 kg/m<sup>3</sup> en het watergehalte is gelijk aan 8% van het gewicht. Derhalve hoeven pellets niet eerst te drogen om een voldoende geschikte calorische waarde te verkrijgen.

De gebruikte pellets moeten gecertificeerd van klasse **A1** zijn, volgens norm **ISO 17225-2 (ENplus-A1, DIN Plus of NF 444** categorie "NF Biobrandstof met houtpellets van hoge kwaliteit").

**UNI EN 303-5** met de volgende kenmerken: vochtgehalte ≤ 12%, asgehalte ≤ 0,5% en verwarmingsvermogen lager dan >17 MJ/kg (in geval van kachels).

De fabrikant raadt aan om voor zijn producten altijd pellets met een diameter van 6 mm te gebruiken.

### OPSLAG PELLETS

Om een verbranding zonder problemen te garanderen, moeten de pellets op een droge plaats worden opgeslagen.

Open het deksel van het reservoir en laad de pellets met behulp van een vulschep.



**WE BEVELEN AAN OM DE ZAK TIJDENS HET LADEN NIET DIRECT OP DE KACHEL TE LATEN STEUNEN!  
GEBRUIK ALTIJD EEN VULSCHEP VOOR HET LADEN VAN HET RESERVOIR.**

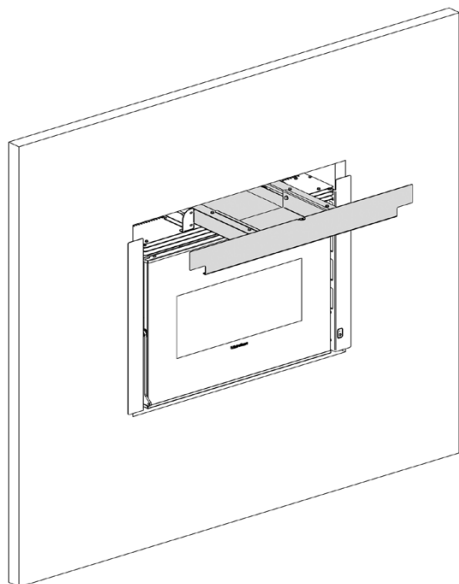


**HET GEBRUIK VAN SLECHTE KWALITEIT PELLETS OF EEN WILLEKEURIG ANDER MATERIAAL, BESCHADIGT DE WERKINGEN VAN UW KACHEL EN KAN ERVOOR ZORGEN DAT DE GARANTIE EN DE DAARAAN VERBONDEN VERANTWOORDELIJKHEID VAN DE FABRIKANT VERVALLEN.  
OM EEN VERBRANDING ZONDER PROBLEMEN TE GARANDEREN, MOETEN DE PELLETS OP EEN DROGE PLAATS WORDEN OPGESLAGEN.**

## OPTIONELE ACCESSOIRES LADEN

### KIT FRONTALE LADING PELLETS

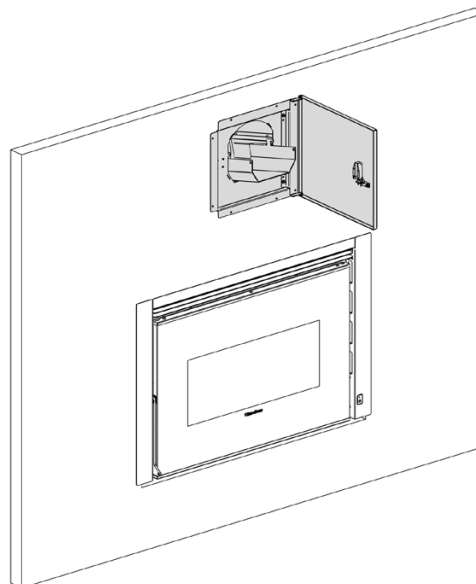
Door middel van de optionele kit voor het laden van pellets kunnen de pellets frontaal in het reservoir geladen worden, zonder dat de inbouwhaard daarvoor moet worden uitgetrokken (en uitgeschakeld moet worden).



### KIT LADEN PELLETS VAN BOVEN-/ZIJKANT

Door middel van de optionele kit voor het laden van pellets kunnen de pellets in het reservoir geladen worden, zonder dat de inbouwhaard daarvoor moet worden uitgetrokken (en uitgeschakeld moet worden).

Montage van de kit is ook later mogelijk.



**DENK ERAAN OM NIET MEER PELLETS TE LADEN DAN HET RESERVOIR KAN BEVATTEN EN OM TE VOORKOMEN DAT ER PELLETS IN HET PRODUCT VALLEN.**

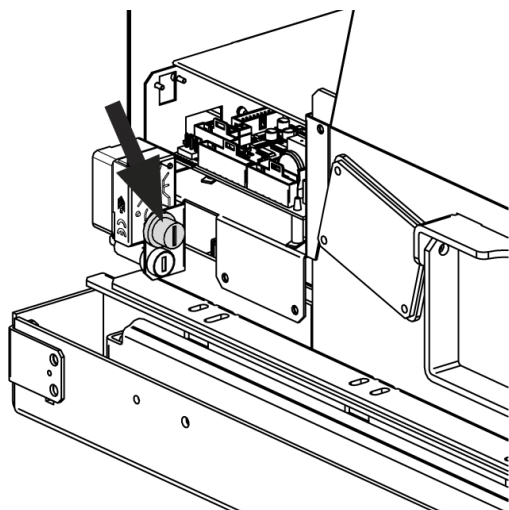


**IN GEVAL DE KIT VOOR LADING (OPTIONEEL) GEÏNSTALLEERD IS, HOEFT DE MACHINE NIET UITGETROKKEN TE WORDEN.**

Meer informatie over de accessoires is beschikbaar op de website onder de categorie "accessoires".

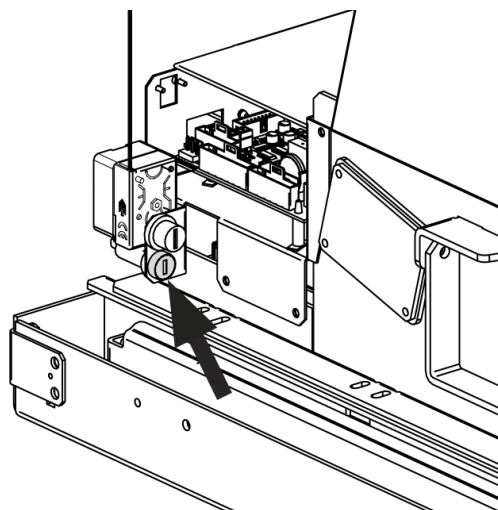
## ONTGREDELING CAPILLAIRTHERMOSTAAT

In onderstaande figuur is de ontgrendelingspositie van het reservoir te zien. Het is aanbevolen om de bevoegde technicus te contacteren wanneer één van de ontgrendelingen doorslaat om de oorzaak vast te stellen.



## ZEKERING

In geval blijkt dat de elektrische voeding van de kachel ontbreekt, wordt aangeraden de conditie van de zekering door een bevoegde technicus te laten controleren.



## KANALISATIE WARME LUCHT COMFORT P70 AIR PLUS

Het model is voorzien van een uitgang voor de kanalisatie. De buis bestemd voor de kanalisatie van de warme lucht moet een binnendiameter van 80 mm hebben, geïsoleerd zijn of op zijn minst beschermd zijn tegen warmteverlies.

### KENMERKEN KANALISATIE

♦ Achterste uitgang	♦ Mogelijkheid voor temperatuurregeling van de kanalisatie
♦ Diameter uitgang kanalisatie: 80 mm	♦ Mogelijkheid van 2 instellingen: <b>COMFORT, AUTO.</b>
♦ Aanbevolen maximale lengte kanalisatie: 8 meter	



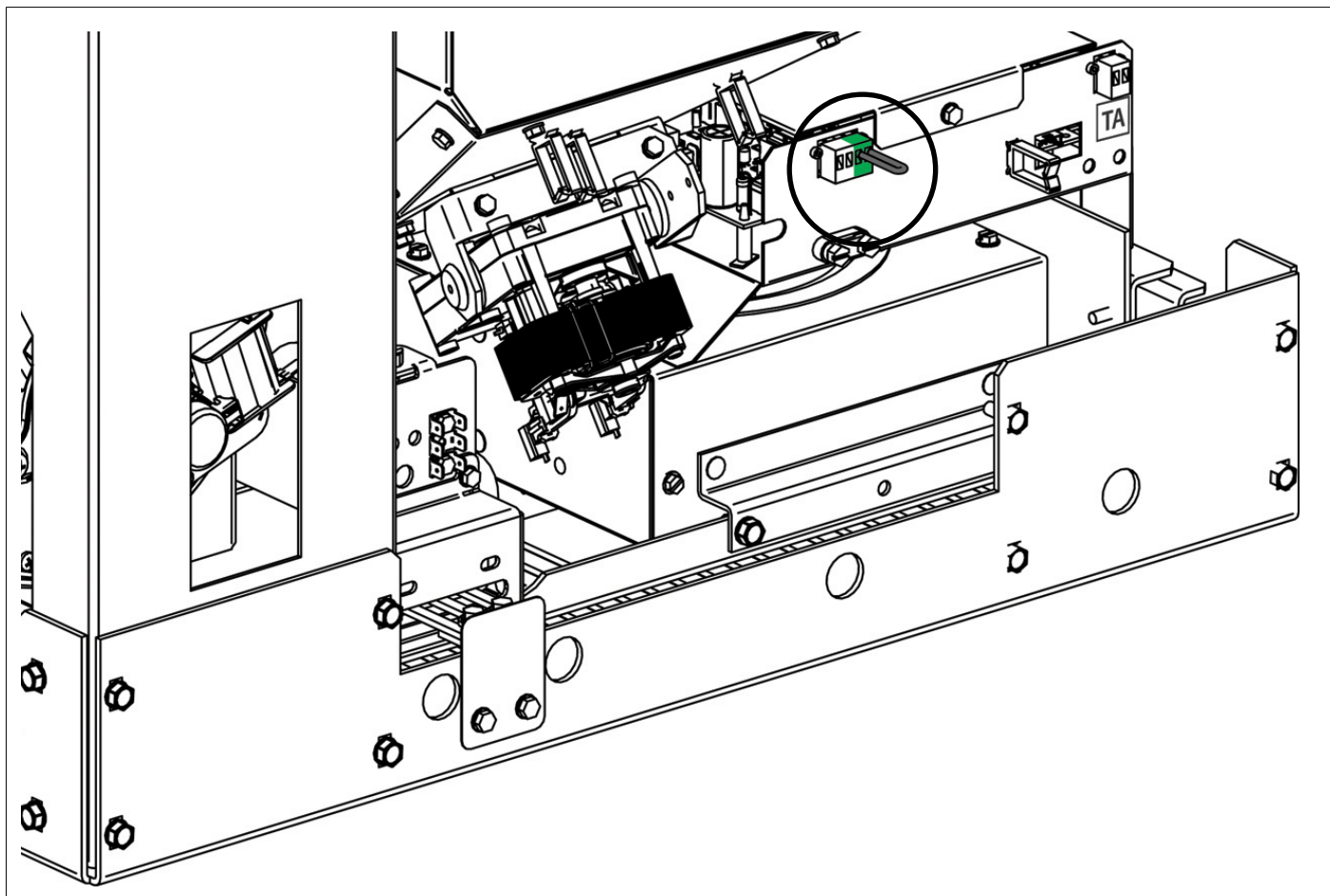
DE INSTALLATIE VAN DE BETREFFENDE BUIS VOOR DE KANALISATIE VAN DE WARME LUCHT MOET WORDEN UITGEVOERD DOOR GEKWALIFICEERD PERSONEEL EN/OF DE TECHNISCHE BIJSTAND VAN DE FABRIKANT

### EXTRA THERMOSTAAT VOOR DE BESTURING VAN DE MOTOR VAN DE KANALISATIE

Voor modellen met motor voor de kanalisatie bestaat er ook de mogelijkheid om een thermostaat op de motor zelf te plaatsen. Door een externe thermostaat aan te sluiten kan de motor voor de kanalisatie onafhankelijk van de werking van de kachel bestuurd worden. Op dit punt volstaat het om de gewenste temperatuur op de thermostaat in te stellen; de thermostaat zal de werking van de tweede motor besturen:

- ♦ op basis van de te bereiken temperatuur (gesloten contact), volgt de motor voor de kanalisatie het proces van de kachel.
- ♦ bij het bereiken van de ingestelde temperatuur (open contact), gaat de motor over naar het minimale vermogen.

De aansluitklem voor de thermostaat van de kanalisatie is standaard voorzien van een brug.  
Raadpleeg de tekening.



## WERKING KANALISATIE MET THERMOSTAAT OF SONDE (OPTIONEEL)

De kachel is uitgerust met een onafhankelijke motor voor de kanalisatie. De aansluiting van een externe thermostaat of een temperatuursonde (NTC 10K) op de ingang aan de achterzijde van de kachel, staat toe de motor voor de kanalisatie onafhankelijk van de werking van de kachel te beheren.

Het is voldoende de thermostaat/omgevingssonde aan te sluiten en in te stellen op de gewenste temperatuur.

Voor details betreffende de instelling van de kanalisatie zie hoofdstuk: " **MENU - KANALISATIE** "

### MET OMGEVINGSTHERMOSTAAT (OPTIONEEL)

Verwijder de brug en sluit de omgevingsthermostaat aan van de ruimte waarvan de temperatuur door middel van de kanalisatie 1 geregeld moet worden.

#### 2 bedrijfsmodi:

WERKING KANALISATIE MET OMGEVINGSTHERMOSTAAT (OPTIONEEL)	
<b>SET ingesteld op AUTO</b> (De instelling van de temperatuur is niet zichtbaar)	Na het bereiken en overschrijden van de specifieke drempelwaarde voor activering, zal de motor van de kanalisatie, bij gewenste temperatuur (GESLOTEN CONTACT), de werking van de kachel volgen. Bij bereiking van de ingestelde temperatuur op de thermostaat (OPEN CONTACT), zal de motor van de kanalisatie naar het minimum overgaan om vervolgens de werking van de kachel te volgen wanneer dit opnieuw gevraagd wordt.
<b>SET ingesteld op COMFORT</b> (De instelling van de temperatuur is niet zichtbaar)	Na het bereiken en overschrijden van de specifieke drempelwaarde voor activering, zal de motor van de kanalisatie, bij gewenste temperatuur (GESLOTEN CONTACT), de werking van de kachel volgen, maar met een lagere snelheid dan in <b>SET AUTO</b> , voor een verbeterd geluidscomfort in de omgeving. Bij bereiking van de ingestelde temperatuur op de thermostaat (OPEN CONTACT), zal de motor van de kanalisatie naar het minimum overgaan om vervolgens de werking van de kachel te volgen maar op een lagere snelheid wanneer dit opnieuw gevraagd wordt.

### MET SONDE (NTC 10K)

Verwijder de brug en sluit de NTC-sonde aan van de ruimte waarvan de temperatuur door middel van de kanalisatie geregeld moet worden.

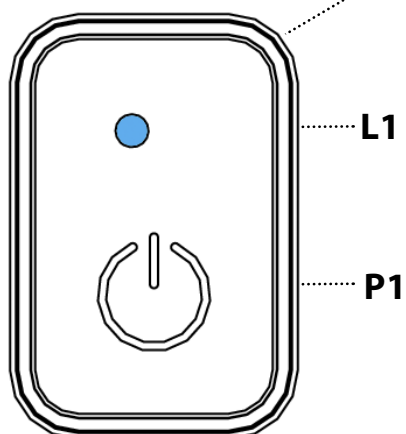
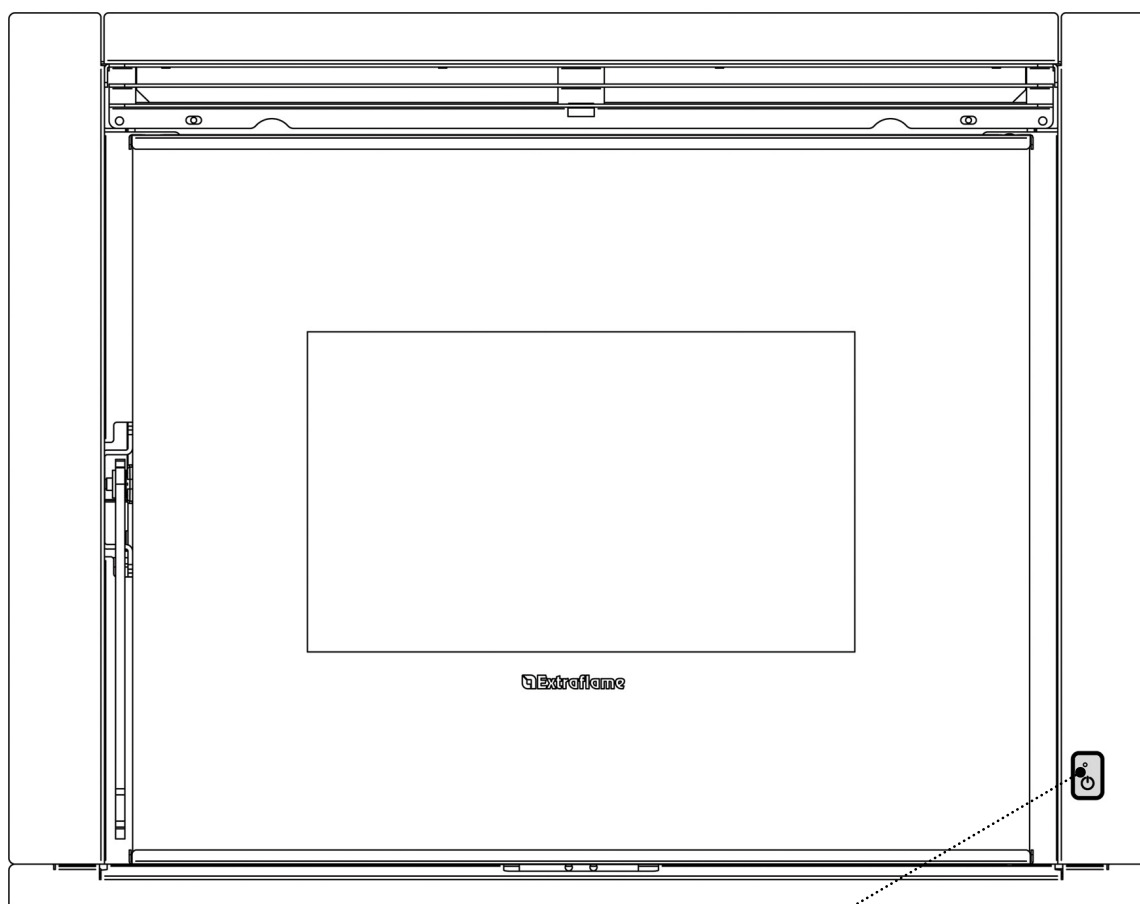
#### 2 bedrijfsmodi:

WERKING KANALISATIE MET NTC-SONDE 10KΩ (OPTIONEEL)	
<b>SET ingesteld op AUTO</b> Stel de gewenste temperatuur in (van 7 tot 37°C)	Na het bereiken en overschrijden van de specifieke drempelwaarde voor activering, zal de motor van de kanalisatie, bij gewenste temperatuur, de werking van de kachel volgen. Bij bereiking van de ingestelde temperatuur in set <b>TEMPERATUUR</b> zal de motor van de kanalisatie naar het minimum overgaan om vervolgens de werking van de kachel te volgen wanneer dit opnieuw gevraagd wordt.
<b>SET ingesteld op COMFORT</b> Stel de gewenste temperatuur in (van 7 tot 37°C)	Na het bereiken en overschrijden van de specifieke drempelwaarde voor activering, zal de motor van de kanalisatie, bij gewenste temperatuur, de werking van de kachel volgen, maar met een lagere snelheid dan in <b>SET AUTO</b> , voor een verbeterd geluidscomfort in de omgeving. Bij bereiking van de ingestelde temperatuur in set <b>TEMPERATUUR</b> zal de motor van de kanalisatie naar het minimum overgaan om vervolgens de werking van de kachel te volgen maar op een lagere snelheid wanneer dit opnieuw gevraagd wordt.

## NOODMODULE

De kachel is uitgerust met een noodmodule die zich aan de zijkant bevindt en waarmee het basisbeheer van de kachel mogelijk is in geval van storing of slechte functionering van de afstandsbediening.





De functies die beheerd kunnen worden vanuit de noodmodule zijn:



Knop P1	Inschakeling / uitschakeling kachel
L1: Blauwe LED uit:	De kachel staat uit.
L1: Blauwe LED aan:	De kachel is in bedrijf
L1: Blauwe LED knippert:	De kachel is in ALARM getreden

## AFSTANDBEDIENING CONFIGURATIE

DE CODERINGSPROCEDURE VAN DE AFSTANDBEDIENING:

1. Koppel de kachel los van de stroomvoorziening.
2. Druk gelijktijdig op de toetsen  en **OK**, tot het verschijnen van het scherm voor de selectie van de **RADIO ID**.
3. Selecteer met de toetsen  en  de nieuwe **RADIO ID**.
4. Schakel de kachel in. Binnen 10 seconden (Op de kaart radio/noodsituatie zal het LED lampje knipperen) de eenheid bevestigen door te drukken op de toets OK op de afstandsbediening.
5. Ter bevestiging van de gedane configuratie, zal het LED lampje op de kaart radio/noodsituatie gedurende 5 seconden blijven branden."
6. Wanneer de configuratie niet slaagt, verschijnt op het display de melding "". In dit geval moet de procedure herhaald worden.



**DE AFSTANDBEDIENING IS AL GECONFIGUREERD MET "RADIO ID" 0". IN GEVAL ER SPRAKE IS VAN EEN ANDERE KACHEL MOET, OM STORINGEN TE VOORKOMEN, EEN NIEUWE CONFIGURATIE WORDEN UITGEVOERD DOOR ÉÉN VAN DE TWEE KACHELS TE WIJZIGEN.**






**SOMMIGE RADIOAPPARATEN (BIJV. MOBILELE TELEFOONS, ENZ...) KUNNEN DE COMMUNICATIE TUSSEN DE AFSTANDBEDIENING EN DE KACHEL VERSTOREN.**

## KALIBRATIE OMGEVINGSSONDE AFSTANDBEDIENING

In deze modus kan de door de afstandsbediening waargenomen omgevingstemperatuur gekalibreerd worden (alleen met geactiveerde ventilatie). Voor een correcte kalibratie wordt aangeraden de afstandsbediening in een omgeving met een constante temperatuur te plaatsen en tenminste enkele uren te wachten.

De procedure voor de kalibratie is als volgt:

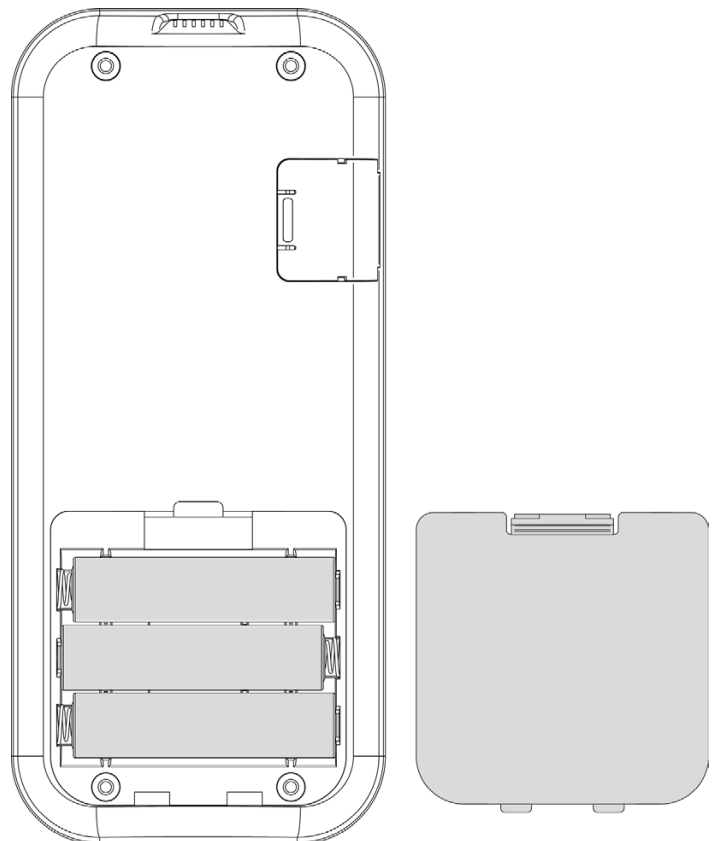
- ♦ Open het menu en ga naar "TECH MENU".
- ♦ Stel de toegangscode "F4" in. - "ADJ REMOTE PROBE"
- ♦ Pas door middel van de toetsen  of  de gewenste omgevingstemperatuur aan.
- ♦ Sla op en verlaat de functie met de toets .

## TYPE EN VERVANGING VAN DE BATTERIJEN

Voor het plaatsen/vervangen van de batterijen moet het beschermkapje op de achterkant van de afstandsbediening verwijderd worden (afbeelding 1).

Neem bij het plaatsen van de batterijen de symbolen op de afstandsbediening en de batterijen in acht.

Voor de werking zijn er 3 AAA-batterijen nodig.



(afbeelding 1)



### Denk aan het milieu!

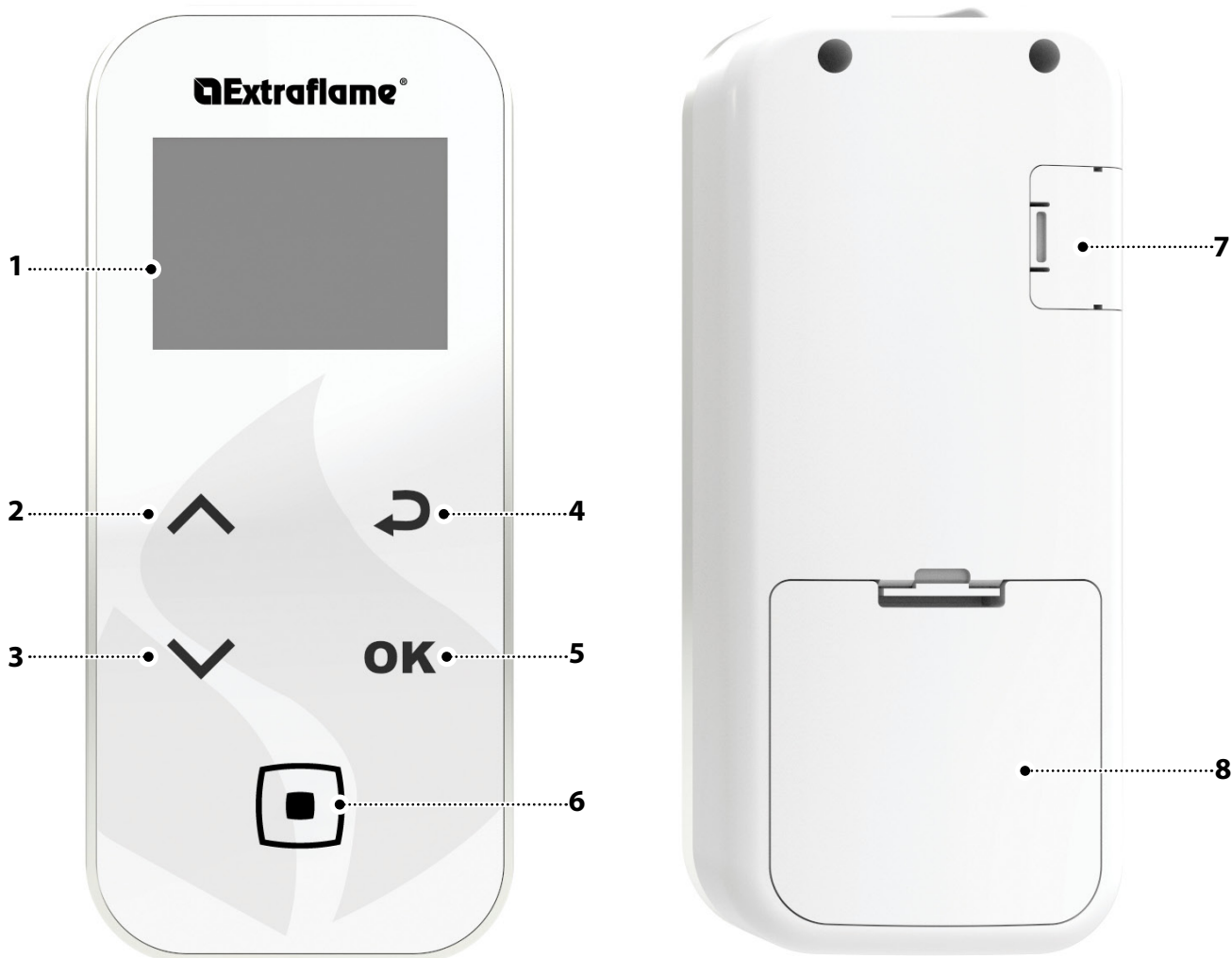
De gebruikte batterijen bevatten metalen die schadelijk zijn voor het milieu, ze moeten daarom afzonderlijk in speciale inzamelbakken worden weggegooid.

## KENMERKEN AFSTANDSBEDIENING

De afstandsbediening is voorzien van een LCD-display met achtergrondverlichting. De duur van de achtergrondverlichting is 5 seconden. Het display wordt na een bepaalde tijd uitgeschakeld om de batterijen te sparen (slaapstand). Bij druk op de toets ON/OFF (6) wordt het display weer ingeschakeld.

### LET OP!

Vermijd direct of indirect contact van de afstandsbediening met water. De afstandsbediening zou in aanwezigheid van vocht of wanneer blootgesteld aan water niet goed kunnen werken.

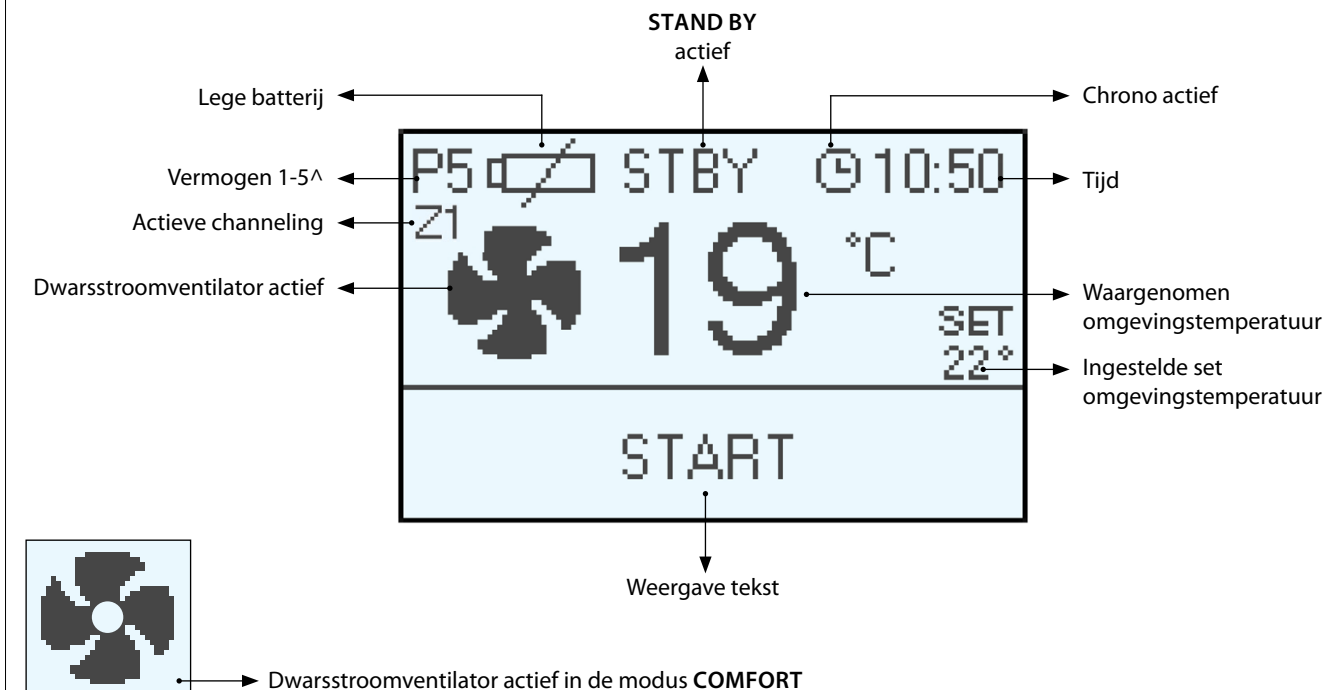


<b>1</b>	DISPLAY
<b>2</b>	SET POWER/ door de menu's bladeren / een instelling verhogen - selecteren
<b>3</b>	SET THERMOSTAT omgeving / door de menu's bladeren /een instelling verlagen - deselecteren
<b>4</b>	Terug-toets
<b>5</b>	Toets openen van het MENU en BEVESTIGEN
<b>6</b>	On/off kachel of herstel vanuit slaapstand.
<b>7</b>	Ingang seriële kabel
<b>8</b>	Batterijencompartiment

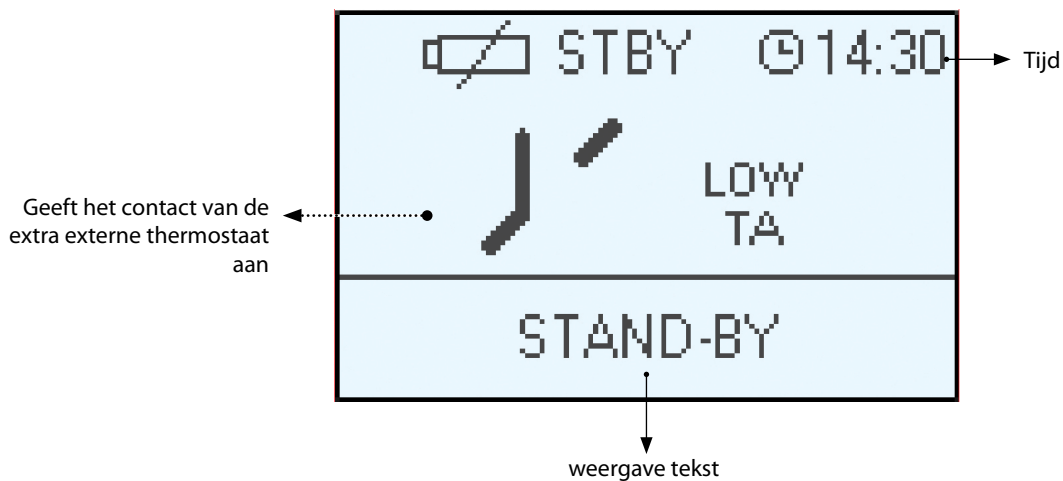
FREQUENTIEBANDEN	MAXIMAAL ZENDVERMOGEN
868,3 MHz	4 mW ERP
869,85MHz	4 mW ERP

## DISPLAY

### SCHERM TIJDENS DE WERKING






### SCHERM MET EXTERNE THERMOSTAAT AANGESLOTEN OP DE KLEM "TA"

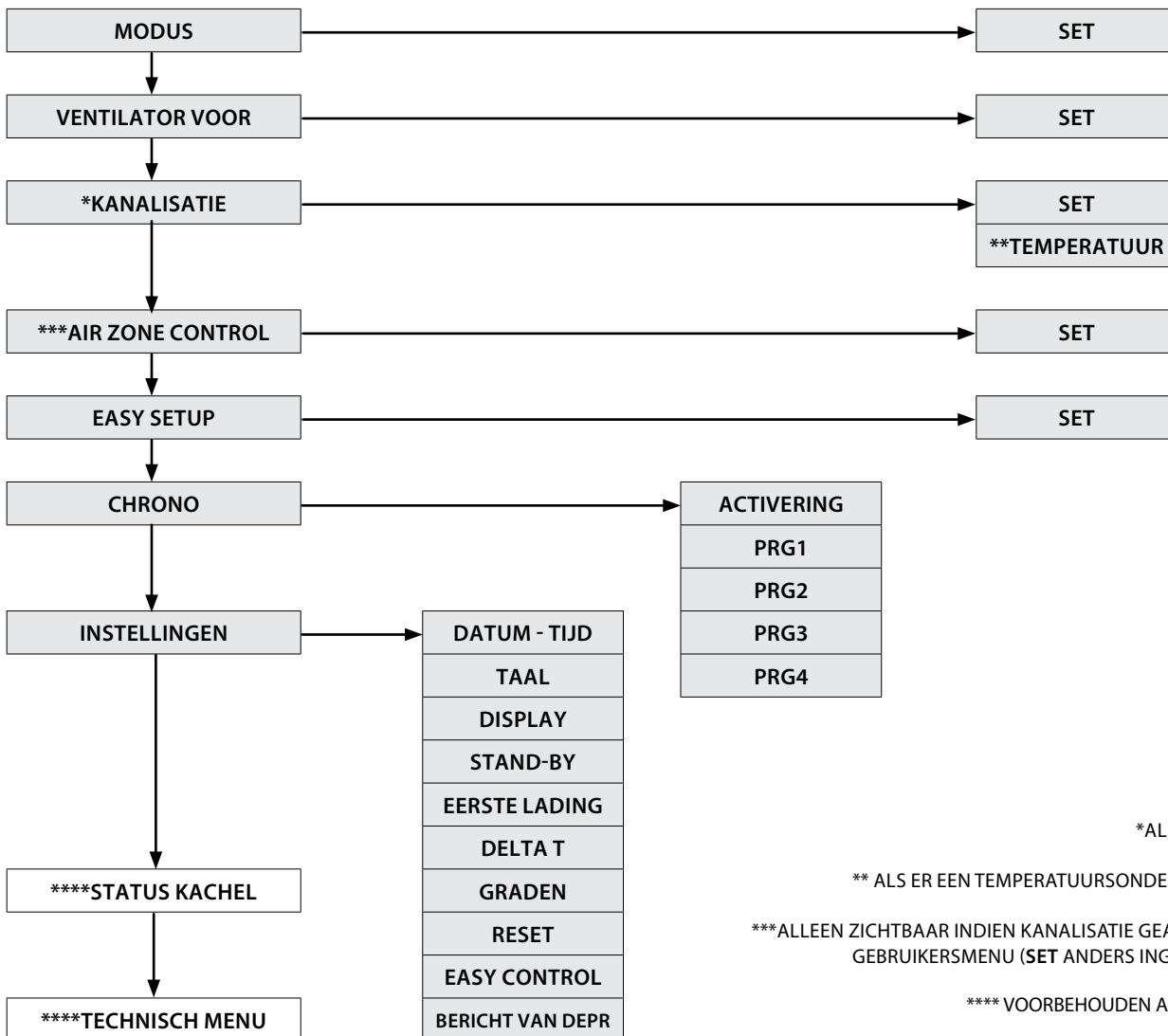




## HOOFDMENU

TOETS	FUNCTIE
	Door de parameters scrollen De ingestelde gegevens wijzigen
	Toets inschakeling - uitschakeling

TOETS	FUNCTIE
	Toets terug - afsluiten
<b>OK</b>	Toets voor openen menu



\*ALLEEN VERSIE PLUS

\*\* ALS ER EEN TEMPERATUURSONDE IS AANGESLOTEN

\*\*\*ALLEEN ZICHTBAAR INDIEN KANALISATIE GEACTIVEERD IN HET GEBRUIKERSMENU (SET ANDERS INGESTELD DAN UIT)

\*\*\*\* VOORBEHOUDEN AAN DE TECHNICUS

## ALGEMENE WAARSCHUWINGEN

**Tips die bij de eerste ontstekingen van het product in acht moeten worden genomen:**

Gedurende de eerste uren van werking kunnen er dampen en geuren worden afgegeven die te wijten zijn aan het normale proces voor "thermische uitzetting".

Tijdens dit proces, dat een variabele duur heeft, wordt aanbevolen om:

- ♦ De ruimte goed te luchten
- ♦ Verwijder, indien aanwezig, de eventuele delen van keramiek of natuursteen vanaf de bovenkant van het product
- ♦ Het product te activeren bij maximaal vermogen en maximale temperatuur
- ♦ Te vermijden lang in de omgeving te verblijven
- ♦ De oppervlakken van het product niet aan te raken

Opmerkingen:

Het proces wordt na enkele cycli voor verwarming/afkoeling voltooid. Gebruik voor de verbranding geen andere elementen of stoffen dan wordt aangegeven in de handleiding.

**Voorafgaand aan de ontsteking van het product moeten de volgende controles worden uitgevoerd:**

- ♦ In geval er een verbinding met een hydraulisch systeem is voorzien, moet deze verbinding compleet en volledig functioneel zijn en voldoen aan de aanwijzingen van de handleiding van het product en de toepasselijke geldende normen.
- ♦ Het pelletreservoir moet volledig gevuld zijn
- ♦ De verbrandingskamer en de vuurpot moeten schoon zijn
- ♦ Controleer de hermetische sluiting van de branddeur, van de aslade en het pelletreservoir (indien aanwezig in de hermetische uitvoering); deze moeten gesloten zijn en er mogen ter hoogte van de afdichtingselementen en pakkingen geen vreemde voorwerpen aanwezig zijn.
- ♦ Controleer of de voedingskabel correct is aangesloten
- ♦ De tweepolige schakelaar (indien aanwezig) moet geplaatst zijn op stand "1".

## INSTELLINGEN VOOR DE EERSTE ONTSTEKING

Plaats, na de aansluiting van de voedingskabel op de achterkant van de generator, de schakelaar (indien aanwezig) op stand (I). De schakelaar dient voor de voeding van de besturingskaart van de generator.

Als de schakelaar op de stand UIT staat, blijft de generator uitgeschakeld en verschijnt op het paneel een eerste scherm met de tekst UIT.

### DATUM - TIJD

Met dit menu kunnen de tijd en de datum worden ingesteld.

Voor de instelling: OK > *INSTELLINGEN* > *DATUM/TIJD*.

### TAAL

Met dit menu kan de gewenste taal worden ingesteld.

De selecteerbare talen zijn: Italiano - English - Deutsch - Français - Español - Português - Dansk - Eesti - Hrvatski - Slovenscina - Nederlands - Polski - Čeština.

Voor de instelling: OK > *INSTELLINGEN* > *TAAL*.

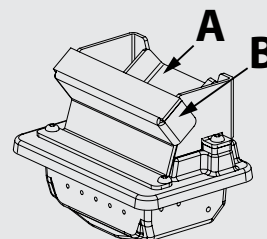
### GRADEN

Door middel van dit menu kan de gewenste meeteenheid worden ingesteld.

Voor de instelling: OK > *INSTELLINGEN* > *GRADEN*



**HET IS VERBODEN OM HET APPARAATTE GEBRUIKEN ZONDER: TUSSENSCHOT (A) EN VLAMPLAAT (B). DE VERWIJDERING VAN DE SCHEIDINGSWAND DOET AFBREUK AAN DE VEILIGHEID VAN HET PRODUCT EN LEIDT TOT HET ONMIDDELIJK VERVALLEN VAN DE GARANTIEPERIODE. IN GEVAL VAN SLIJTAGE OF BESCHADIGING MOET DE VERVANGING VAN HET ONDERDEEL AAN DE TECHNISCHE DIENST WORDEN OPGEVRAAGD (VERVANGING DIE NIET GEDEKT WORDT DOOR DE GARANTIE VAN HET PRODUCT OMDAT HET EEN AAN SLIJTAGE ONDERHEVIG ONDERDEEL BETREFT).**



**GEBRUIK VOOR DE ONTSTEKING NOOIT ONTVLAMBARE VLOEISTOFFEN! BRENG DE ZAK MET PELLETS TIJDENS HET BIJVULLEN NIET IN CONTACT MET DE HETE KACHEL! NEM IN GEVAL VAN VOORTDUREND MISLUKTE ONTSTEKINGEN CONTACT OP MET EEN ERKENDE TECHNICUS.**



#### MISLUKTE ONTSTEKING

**DE EERSTE ONTSTEKING ZOU KUNNEN MISLUKKEN, AANGEZIEN DE SCHROEF LEEG IS EN ER NIET ALTIJD IN SLAGT DE VUURPOT OP TIJD TE LADEN MET DE BENODIGDE HOEVEELHEID PELLETS VOOR DE NORMALE ONTSTEKING VAN DE VLAM. WANNEER HET PROBLEEM ZICH PAS NA ENKELE MAANDEN VAN WERKING VOORDOET, CONTROLEER DAN OF DE REINIGING AANGEGEVEN IN DE HANDLEIDING VAN DE KACHEL CORRECT IS UITGEVOERD**

## WERKING EN LOGICA

### ONTSTEKING

Houd, na de controle van de eerder genoemde punten, de toets  gedurende drie seconden ingedrukt om de kachel in te schakelen. Voor de fase van ontsteking staan er 15 minuten ter beschikking gedurende welke de vlam verschijnt. Bij het bereiken van de controletemperatuur onderbreekt de kachel de ontstekingsfase en gaat hij over naar **VOORBEREIDING**.

### VOORBEREIDING

Tijdens de fase voor voorbereiding stabiliseert de kachel door de verbranding geleidelijk te verhogen, om vervolgens de ventilatie in te schakelen en over te gaan naar **WERKING**.

### WERKING

Tijdens de fase van de werking bereikt de kachel het door de klant ingestelde **VERMOGEN** en wordt de omgeving verwarmd tot het bereiken van de **SET THERMOSTAAT**. Zie het volgende item.

### REGELING SET THERMOSTAAT

De **SET THERMOSTAAT** omgeving kan worden ingesteld met de toetsen 2 en 3, tussen LOW-TA 7 - 37 °C - HEET. Wanneer de waarde is ingesteld tussen 7 - 37°C, controleert de kachel de omgevingstemperatuur door middel van een in de afstandsbediening ingebouwde sonde. Bij het bereiken van de ingestelde temperatuur zal de kachel het vermogen automatisch verlagen en wordt een optimaal comfort en een verminderd verbruik van pellets gewaarborgd: dit proces wordt "modulatie" genaamd.

### LOW-TA - HEET




Indien de **SET THERMOSTAAT** gelijk is aan "LOW-TA" (set onder de drempel van 7°C) wordt de besturing van de temperatuur toevertrouwd aan het extra contact thermostaat en wordt dus de in de afstandsbediening geïntegreerde temperatuursonde genegeerd.

Wanneer het contact geopend is (voldaan), zal de kachel op minimaal vermogen functioneren.

Wanneer het contact gesloten is (verzoek), zal de kachel altijd op het ingestelde vermogen functioneren.

In geval de instelling overeenkomt met "HEET" (set boven de 37°C) functioneert de kachel altijd en alleen op het ingestelde vermogen en worden zowel het externe contact als de temperatuursonde genegeerd.

### REGELING SET VERMOGEN

Het **VERMOGEN** heeft 5 werkingsniveaus. Wanneer de toets  wordt ingedrukt, kan het ingestelde vermogen worden weergegeven en gewijzigd worden met de toetsen  of .

Vermogen 1 = minimaal niveau - Vermogen 5 = maximaal niveau.

De wijziging moet bevestigd worden met druk op de toets **OK**.

### AUTO BLAZEN

Tijdens de fase van de werking en met regelmatige intervallen voert de kachel een reiniging van de vuurpot uit, "AUTO BLAZEN" genaamd.

De activering van deze functie wordt op het display gesignaleerd met het betreffende bericht. Tijdens de functie "AUTO BLAZEN" wordt het laden van de pellets vertraagd, terwijl het toerental van de motor rookgassen wordt verhoogd.

Na het voltooien van de reinigingsfase keert de kachel terug naar de normale operationele omstandigheden.

### UITSCHAKELING

Houd de toets  gedurende drie seconden ingedrukt.

Na deze handeling gaat het apparaat automatisch over naar de fase voor de uitschakeling en wordt de toevoer van pellets geblokkeerd.

De motor voor de afzuiging van de rookgassen en de motor voor de ventilatie van hete lucht blijven functioneren tot de temperatuur van de kachel daalt tot onder de veiligheidsdrempel.

### HERONTSTEKING

De herontsteking van de kachel is alleen mogelijk wanneer de temperatuur van de rookgassen tot onder een vooraf bepaalde drempel daalt en er een minimale veiligheidstijd verstreken is.

## MODUS

Door middel van dit menu kan de werkingslogica van de machine worden ingesteld. Bereik: (AUTOMATIC, SELF CONTROL)

Met de selectie van de modus **AUTOMATIC** wordt het vermogen van de kachel automatisch geregeld voor het bereiken van de ingestelde temperatuur, zonder deze te overschrijden.

**Deze functie verbetert de gebruikerservaring van de generator in termen van verbruik, thermisch en akoestisch comfort en een verminderde behoefte aan reiniging en onderhoud.**

Als de modus **SELF CONTROL** wordt geselecteerd, brengt de kachel de omgeving naar de ingestelde temperatuur en wordt het door de gebruiker ingestelde vermogen gehandhaafd.

Voor de instelling: OK > MODUS > SET

## VENTILATOR VOOR

Door middel van dit menu kan de snelheid van de motor van de frontale ventilatie worden ingesteld. Bereik: (COMFORT, AUTO).

Met de selectie van de modus **COMFORT**, gaat de frontale ventilator over naar de beperkte snelheid.

De frontale lucht wordt normaal gesproken uitgesloten als het product het minimale vermogen heeft, nadat de geschikte temperaturomstandigheden gegarandeerd worden.

Voor de instelling: OK > VENTILATOR VOOR > SET

## KANALISATIE (ALLEEN P70 AIR PLUS)

Door middel van dit menu kan de snelheid van de motor voor kanalisatie worden ingesteld. Bereik: (COMFORT, AUTO).

Met de selectie van de modus **COMFORT**, wordt de snelheid van de kanalisatie beperkt.

Voor de instelling: OK > KANALISATIE > SET

Door op de ingang een externe NTC-sonde aan te sluiten, is het mogelijk de **TEMPERATUUR** te regelen.

Voor de instelling: OK > KANALISATIE > TEMPERATUUR

## AIR ZONE CONTROL (ALLEEN P70 AIR PLUS)

In dit menu kan de modus **AIR ZONE CONTROL** geactiveerd worden

Bereik: (AAN, UIT)

Door **UIT** te selecteren, zal de kachel de instellingen zo optimaliseren dat de warmte naar de kanalisatie wordt gestuurd als de voor de hoofdomgeving ingestelde temperatuur wordt bereikt.

Voor de instelling: OK > AIR ZONE CONTROL > SET

Wanneer de functie actief is, verschijnt op het display de aanduiding **AIR ZONE CONTROL**

**WAARSCHUWINGEN:** Als het apparaat geïnstalleerd wordt met actieve kanalisatie, maar zonder thermostaat of omgevingssonde voor de kanalisatie (en dus de brug op de klem van de kanalisatie wordt gehandhaafd), en de functie **AIR ZONE CONTROL** wordt geactiveerd, wordt de warmte naar de kanalisatie gestuurd, ongeacht de temperatuur van de omgeving die de kanalisatie ontvangt.

## EASY SETUP

Het volumegewicht van de pellets is de verhouding tussen het gewicht en het volume van de pellets. Deze verhouding kan wijzigen terwijl de kwaliteit van de pellets onveranderd wordt behouden. Met gebruik van de functie **EASY SETUP** kunnen de vooringestelde waarden voor de dosering van de pellets verhoogd of verlaagd worden.

Het programma van de kachel voorziet waarden van "- 3" tot "+ 3"; alle kachels worden tijdens de productie gekalibreerd op de optimale waarde 0

Mocht u een overmatige storting in de vuurpot opmerken, open dan het programma **EASY SETUP** en verlaag de waarde met één eenheid naar "- 1". Wacht vervolgens tot de volgende dag; wordt er geen verbetering waargenomen, dan moet de waarde verder verlaagd worden tot aan maximaal "- 3". In geval er echter meer pellets gedoseerd moeten worden, raden wij u aan om van de fabriekswaarde "0" over te gaan naar "+ 1, + 2, + 3", afhankelijk van de behoefte.

Voor de instelling: OK > EASY SETUP

OVERMATIGE STORTING PELLETS IN DE VUURPOT			NORMALE WERKING	MATIGE STORTING PELLETS IN DE VUURPOT		
-3	-2	-1	0	+1	+2	+3
DERDE VERLAGINGSBEREIK, INDIEN DE EERSTE TWEE NIET VOLDOENDE ZIJN	TWEDE VERLAGINGSBEREIK, INDIEN HET EERSTE NIET VOLDOENDE IS	EERSTE VERLAGINGSBEREIK (TEST GEDURENDE 1 DAG)	OPTIMALE FABRIEKSWAARDE	EERSTE VERHOINGSBEREIK	TWEDE VERHOINGSBEREIK, INDIEN HET EERSTE NIET VOLDOENDE IS	DERDE VERHOINGSBEREIK, INDIEN DE EERSTE TWEE NIET VOLDOENDE ZIJN

**N.B.:** Als deze kalibraties het probleem van de storting van pellets in de vuurpot niet verhelpen, wordt u verzocht contact op te nemen met het dichtstbijzijnde servicecentrum.

## CHRONO

Door middel van deze functie is het mogelijk om de automatische in- en uitschakeling van de kachel te programmeren.

In de fabriek wordt de functie **CHRONO** ingesteld op uitgeschakeld.

Door middel van de chrono kunnen er binnen één dag 4 tijdzones geprogrammeerd worden, te gebruiken voor alle dagen van de week. **Binnen elke tijdzone kunnen de tijdstippen voor in- en uitschakeling worden ingesteld, evenals de dagen van gebruik van de geprogrammeerde tijdzone, de gewenste temperatuur en de set vermogen. De instelling van de huidige dag en tijd is essentieel voor de goede werking van de chrono.**

### Aanbevelingen

Voorafgaand aan het gebruik van de functie chrono moeten de huidige dag en tijd worden ingesteld. Controleer dus of de stappen van paragraaf "DATUM/TIJD" zijn uitgevoerd. Om ervoor te zorgen dat de functie chrono correct functioneert, moet de functie niet alleen geprogrammeerd maar ook geactiveerd worden. De 4 tijdzones kunnen elkaar overlappen door middel van de instelling van de tijden voor in- en uitschakeling. Op deze manier wordt een combinatie van tijdstippen verkregen waarvoor verschillende temperaturen en vermogens kunnen worden ingesteld, zonder de bedrijfsstatus van de kachel te beïnvloeden.

N.B.: wanneer er sprake is van overlappende tijdzones, zal het product ingeschakeld blijven tot aan de laatste uitschakeltijd.

## ACTIVERING

Hiermee kunnen de chrono en de verschillende tijdzones van de kachel in- en uitgeschakeld worden.

Voor de instelling: OK > CHRONO > ACTIVERING

### PRG 1-4

Met prg x kunnen de tijd voor in- en uitschakeling, de dagen van gebruik van de tijdzone, de temperatuur (**LOW-TA - 07 - 37 °C - HEET**) en ook het gewenste vermogen worden ingesteld. De instelling van de huidige dag en tijd is essentieel voor de goede werking van de chrono.

Voor de instelling: OK > CHRONO > PRGX

CHRONO	>	ACTIVERING	>	PRG 1	AAN/UIT	Activering/deactivering van PRG 1
		∨		PRG 2	AAN/UIT	Activering/deactivering van PRG 2
		∨		PRG 3	AAN/UIT	Activering/deactivering van PRG 3
		∨		PRG 4	AAN/UIT	Activering/deactivering van PRG 4
		∨				
		PRG1	>	START PRG1	UIT-00:00-23:50	Tijd inschakeling PRG1
		∨		STOP PRG1	UIT-00:00-23:50	Tijd uitschakeling PRG1
		∨		MAANDAG...ZONDAG	AAN/UIT	Activering/deactivering van de dagen van PRG1
		∨		SET PRG1	LOW-TA - 07- 37 °C - HEET	SET THERMOSTAAT PRG1
		∨		VERMOGEN PRG1	1-5	SET VERMOGEN PRG1
		∨				
		PRG2	>	START PRG2	UIT-00:00-23:50	Tijd inschakeling PRG2
		∨		STOP PRG2	UIT-00:00-23:50	Tijd uitschakeling PRG2
		∨		MAANDAG...ZONDAG	AAN/UIT	Activering/deactivering van de dagen van PRG2
		∨		SET PRG2	LOW-TA - 07- 37 °C - HEET	SET THERMOSTAAT PRG2
		∨		VERMOGEN PRG2	1-5	SET VERMOGEN PRG2
		∨				
		PRG3	>	START PRG3	UIT-00:00-23:50	Tijd inschakeling PRG3
		∨		STOP PRG3	UIT-00:00-23:50	Tijd uitschakeling PRG3
		∨		MAANDAG...ZONDAG	AAN/UIT	Activering/deactivering van de dagen van PRG3
		∨		SET PRG3	LOW-TA - 07- 37 °C - HEET	SET THERMOSTAAT PRG3
		∨		VERMOGEN PRG3	1-5	SET VERMOGEN PRG3
		∨				
		PRG4	>	START PRG4	UIT-00:00-23:50	Tijd inschakeling PRG4
		∨		STOP PRG4	UIT-00:00-23:50	Tijd uitschakeling PRG4
		∨		MAANDAG...ZONDAG	AAN/UIT	Activering/deactivering van de dagen van PRG4
		∨		SET PRG4	LOW-TA - 07- 37 °C - HEET	SET THERMOSTAAT PRG4
		∨		VERMOGEN PRG4	1-5	SET VERMOGEN PRG4

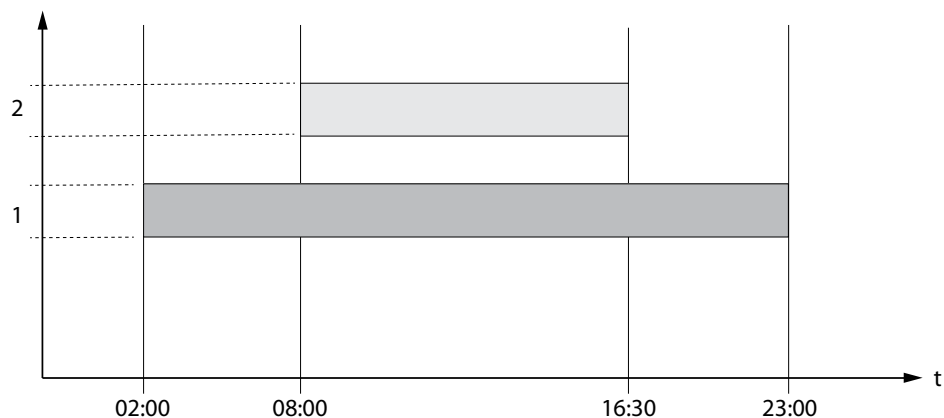


**WANNEER DE WEEKPROGRAMMERING ACTIEF IS, WORDT OP HET DISPLAY VAN DE AFSTANDSBEDIENING HET HIERNAAST AFGEBEELDE ICOON GEACTIVEERD.**

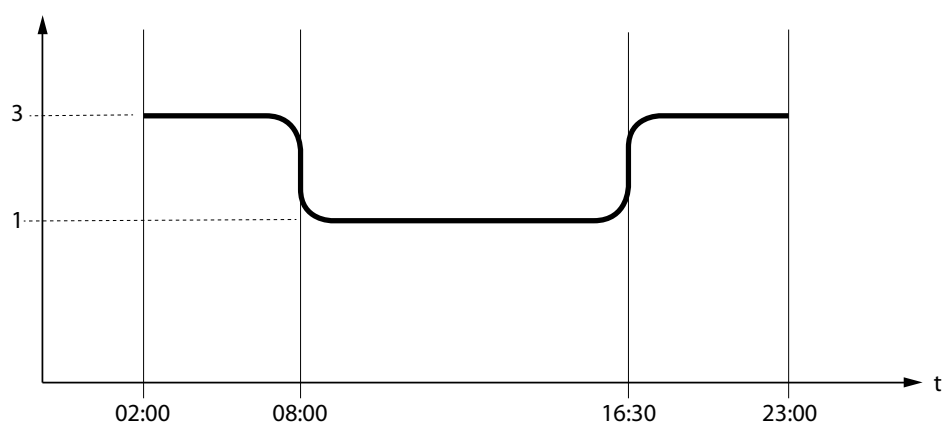


## VOORBEELD CHRONO OVERLAPPENDE TIJDEN/TIJDZONES

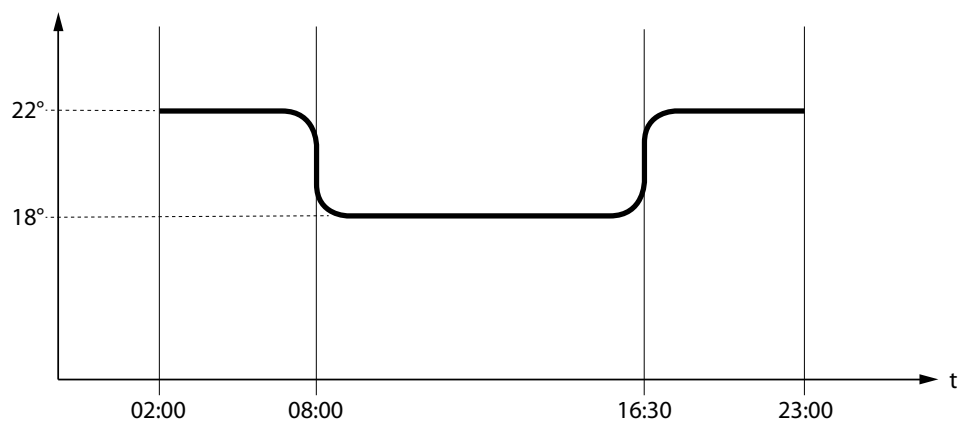
Tijdzone





Set Power



Set Temperature



	Tijdzone 1	start 02:00 stop 23:00	Set Power 3 - Set Temp 22°C
	Tijdzone 2	start 08:00 stop 16:30	Set Power 1 - Set Temp 18°C
	werking kachel		

## SETTINGS

- ◆ DATE / TIME
- ◆ LANGUAGE
- ◆ DEGREES

ZIE HOOFDSTUK: SETTINGS FIRST IGNITION.

### DISPLAY

In het menu "DISPLAY" is het mogelijk om:



- ◆ Het contrast van het **DISPLAY** te regelen.



- ◆ De achtergrondverlichting te activeren / deactiveren.



- ◆ Het geluidssignaal te activeren / te deactiveren.

STAND-BY

- ◆ De timer voor de uitschakeling van de achtergrondverlichting van het **DISPLAY** in te stellen.

RESET

- ◆ De timer voor de uitschakeling van het **DISPLAY** in te stellen (slaapstand).

DISPLAY	
	25
	ON
	ON
STAND-BY	4sec
RESET	20sec

Voor de instelling: *OK* > *INSTELLINGEN* > *DISPLAY*.

### STAND BY

De functie **STAND BY** wordt gebruikt wanneer men de kachel onmiddellijk wenst uit te schakelen in plaats van een modulatie van het vermogen.

Voor de instelling: *OK* > *SETTINGS* > *STAND BY*.

#### FUNCTIE STAND BY INGESTELD OP ON

Indien de functie **STAND BY** geactiveerd is (ON) en de omgevingstemperatuur de waarde van **SET THERMOSTAT + DELTA T OFF** overschrijdt, zal de kachel, na een in de fabriek ingestelde vertraging, overgaan tot de uitschakeling en **STAND BY** weergeven.

Wanneer de omgevingstemperatuur lager is dan de **SET THERMOSTAT - DELTA T ON** zal de kachel, na een eventuele tijd voor afkoeling, weer inschakelen.

#### FUNCTIE STAND BY INGESTELD OP OFF (FABRIEKSINSTELLING)

Wanneer de functie **STAND-BY** niet actief is (OFF) zal de kachel, bij het bereiken van de ingestelde omgevingstemperatuur naar het minimum overgaan, moduleren en het opschrift **MODULATION** weergeven. Wanneer de omgevingstemperatuur lager is dan de **SET THERMOSTAT** zal de kachel opnieuw beginnen te werken op het ingestelde vermogen en het opschrift **WORK** weergeven.

### WERKING MET EXTRA THERMOTAAT (OPTIONEEL)

#### FUNCTIE STAND-BY INGESTELD OP OFF (FABRIEKSINSTELLING)

Wanneer de functie **STAND BY** niet actief is (OFF) zal de kachel, bij het bereiken van de op de extra thermostaat ingestelde omgevingstemperatuur (open contact), overgaan naar het minimum en **MODULATION** weergeven. Wanneer de omgevingstemperatuur lager is dan de op de extra thermostaat ingestelde set (gesloten contact), hervat de kachel de werking op het ingestelde vermogen en wordt **WORK** weergegeven.

#### FUNCTIE STAND BY INGESTELD OP ON

Wanneer de functie **STANDBY** geactiveerd is (ON), zal de kachel bij het bereiken van de op de extra thermostaat ingestelde omgevingstemperatuur (open contact) na een in de fabriek ingestelde vertraging overgaan tot de uitschakeling en wordt het opschrift **STAND BY** weergegeven.

Wanneer de omgevingstemperatuur lager is dan de set ingesteld op de extra thermostaat (gesloten contact) en na een eventuele tijd voor afkoeling, zal de kachel weer inschakelen.



**IN GEVAL VAN ACTIEVE STAND-BY EN AIR ZONE CONTROL WORDT DE GENERATOR ALLEEN UITGESCHAKELD ALS BEIDE OMGEVINGEN (INSTALLATIE, KANALISATIE) DE INGESTELDE TEMPERATUUR BEREIKEN.**



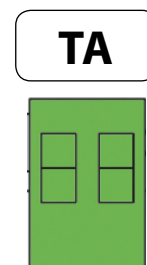
**VOOR EEN CORRECTE WERKING MOET DE SET THERMOSTAT OP LOW-TA WORDEN INGESTELD.  
> ZIE HOOFDSTUK INSTALLATIE EXTRA THERMOTAAT**

## EXTRA THERMOSTAAT TA (OPTIONEEL)

Het apparaat beschikt over de mogelijkheid de omgevingstemperatuur te controleren door middel van een extra thermostaat (optioneel). Na de inschakeling (druk op toets 1 of met de modus chrono) zal de kachel werken om de met de thermostaat ingestelde set te bereiken en wordt **WORK** (gesloten contact) weergegeven. De in de afstandsbediening geïntegreerde omgevingssonde wordt automatisch genegeerd.

VOOR DE INSTALLATIE EN ACTIVERING:

- ♦ Is een mechanische of digitale thermostaat benodigd.
- ♦ Verwijder de stekker uit het stopcontact.
- ♦ Onder verwijzing naar de afbeelding hiernaast, de twee kabeltjes van de thermostaat (schoon contact - geen 230 V!) verbinden met de betreffende klemmen aan de achterzijde van het apparaat, de ene rood en de andere zwart.
- ♦ De kachel opnieuw inschakelen.
- ♦ Druk op toets (✓), en stel de instelling van de temperatuur op **LOW-TA**.



De kachel is nu correct geconfigureerd.

De kachel zal functioneren en de extra externe thermostaat controleren op basis van de functie TA.




**DE INSTALLATIE MOET WORDEN UITGEVOERD DOOR GEKWALIFICEERD PERSONEEL EN/OF DE TECHNISCHE DIENST VAN DE FABRIKANT**

## EERSTE LADING



Met deze functie kan de reductiemotor voor het laden van de pellets geactiveerd worden voor een continue werking. Controleer of de kachel is afgekoeld en zich in de status "UIT" bevindt alvorens de functie te activeren.


Voor de instelling: *OK > INSTELLINGEN > EERSTE LADING*

Om de continue lading te onderbreken, volstaat het om toets  gedurende 2 seconden ingedrukt te houden.

SNELLE TOEGANG:

Controleer of de kachel is afgekoeld en zich in de status "UIT" bevindt alvorens de functie te activeren.

Druk gelijktijdig voor enkele seconden op de toetsen  + , tot aan de weergave van het bericht "EERSTE LADING".

Om de continue lading te onderbreken, volstaat het om toets  gedurende 2 seconden ingedrukt te houden.

## DELTA T

Dit is de functie voor de instelling van de drempelwaarden van de hysteresis voor ontsteking (DELTA T ON) en voor de uitschakeling (DELTA T OFF), gebruikt als interval voor de regeling van de omgevingstemperatuur in het geval deze niet door een externe thermostaat beheerd wordt.

De mogelijke waarden voor de DELTA T variëren tussen 0,5 en 5°C

Voor de instelling: *OK > INSTELLINGEN > DELTA-T*

## RESET

Hiermee kunnen alle door de gebruiker aanpasbare waarden worden teruggesteld naar de fabrieksinstellingen.

Voor de instelling: *OK > INSTELLINGEN > RESET*.

## EASY CONTROL

Door middel van deze functie kunnen twee waarden worden ingesteld:

- ♦ **UIT** (gedeactiveerd - fabriekswaarde)
- ♦ **AAN** (geactiveerd)

De activering (**EASY CONTROL = AAN**) wordt aangeraden wanneer er te veel verbrandingsresten worden gevormd en in geval van condensvorming in het rookkanaal tijdens de werking bij laag vermogen (zie hoofdstuk ROOKGASAFVOER).

**Let op! Aangeraden wordt om de functie EASY CONTROL te activeren onder toezicht van een gekwalificeerde technicus.**

Voor de instelling: *OK > INSTELLINGEN > EASY CONTROL*





NEEM VOOR INFORMATIE OVER HET DICTSTBIJZIJNDE SERVICECENTRUM CONTACT OP MET UW DEALER OF RAADPLEEG DE WEBSITE: [WWW.LANORDICA-EXTRAFLAME.COM](http://WWW.LANORDICA-EXTRAFLAME.COM)

## REINIGING EN ONDERHOUD

**VOLG ALTIJD DE AANWIJZINGEN IN MAXIMAAL VEILIGE OMSTANDIGHEDEN!**

- ♦ ZORG ERVOOR DAT DE STEKKER VAN DE VOEDINGSKABEL UIT HET STOPCONTACT VERWIJDERD IS OMDAT DE GENERATOR GEPROGRAMMEERD ZOU KUNNEN ZIJN VOOR DE INSCHAKELING.
- ♦ ZORG ERVOOR DAT DE GENERATOR VOLLEDIG IS AFGEKOELD.
- ♦ ZORG ERVOOR DAT DE AS VOLLEDIG IS AFGEKOELD.
- ♦ ZORG VOOR EEN GOEDE LUCHTVERVERSING VAN DE OMGEVING TIJDENS DE WERKZAAMHEDEN VOOR DE REINIGING VAN HET PRODUCT.
- ♦ EEN ONVOLDOENDE REINIGING SCHAADT DE GOEDE WERKING EN DE VEILIGHEID!

## ONDERHOUD

Voor een correcte werking moet de generator ten minste eenmaal per jaar een gewoon onderhoud krijgen door een erkende technicus. De periodieke handelingen voor controle en onderhoud moeten door gespecialiseerde en erkende technici worden uitgevoerd, die handelen volgens de geldende regelgeving en de aanwijzingen van deze handleiding voor gebruik en onderhoud.



**LAAT ELK JAAR HET ROOKAFVOERSYSTEEM REINIGEN, EVENALS DE ROOKKANALEN EN DE T-STUKKEN EN DE INSPECTIEDOPPEN - INDIEN AANWEZIG - BOCHTSTUKKEN EN EVENTUELE HORIZONTALE STUKKEN! DE FREQUENTIE VAN DE REINIGING VAN DE GENERATOR IS INDICATIEF! DEZE HANGT AF VAN DE KWALITEIT VAN DE GEBRUIKTE PELLETS EN VAN DE GEBRUIKSFREQUENTIE. HET KAN GEBEUREN DAT DEZE HANDELINGEN VAKER MOETEN WORDEN UITGEVOERD**

## PERIODIEKE REINIGING DOOR DE GEBRUIKER

Zoals aangegeven in deze handleiding voor gebruik en onderhoud, moeten de periodieke handelingen voor reiniging met uiterste aandacht worden uitgevoerd, na het lezen van de aanwijzingen en de procedures en volgens de beschreven frequentie.

### REINIGING VAN DE OPPERVLAKKEN EN BEKLEDING

**Gebruik voor de reiniging nooit schurende reinigingsmiddelen of agressieve producten!**

De reiniging van de oppervlakken moet worden uitgevoerd wanneer de generator en de bekleding volledig zijn afgekoeld. Voor het onderhoud van de oppervlakken en metalen delen is het voldoende om een met water of met water en neutrale zeep bevochtigde doek te gebruiken. De niet-naleving van de aanwijzingen kan de oppervlakken van de generator beschadigen en de garantie doen vervallen.

### REINIGING KERAMISCH GLAS

**Gebruik voor de reiniging nooit schurende reinigingsmiddelen of agressieve producten!**

De reiniging van het keramische glas mag alleen worden uitgevoerd wanneer het glas volledig is afgekoeld.

Voor de reiniging van het keramische glas is het voldoende om een droge kwast te gebruiken en vochtig krantenpapier dat door de as is gehaald. Gebruik in geval van zeer vuil glas uitsluitend een specifiek reinigingsmiddel voor keramisch glas. Spuit een kleine hoeveelheid op een doek en reinig hiermee het keramische glas. Spuit het reinigingsmiddel noch enige andere vloeistof rechtstreeks op het glas of op de pakkingen!

De niet-naleving van de aanwijzingen kan de oppervlakken van het keramische glas beschadigen en de garantie doen vervallen.

### REINIGING VAN HET PELLETERESVOIR

Wanneer het pelletreservoir volledig leeg raakt moet de voedingskabel van de generator losgekoppeld worden en moeten eerst de resten (stof, zaagsel, enz.) uit het lege reservoir verwijderd worden alvorens het opnieuw te vullen.



**DE PAKKINGEN VAN HET PELLETERESVOIR, DE VUURHAARD EN DE BRANDDEUR WAARBORGEN DE CORRECTE WERKING VAN DE KACHEL. DE PAKKINGEN MOETEN DERHALVE REGELMATIG DOOR DE GEBRUIKER GECONTROLEERD WORDEN EN MOETEN IN GEVAL VAN SLIJTAGE OF BESCHADIGING ONMIDDELIJK VERVANGEN WORDEN. DEZE HANDELINGEN MOETEN UITGEVOERD WORDEN DOOR EEN ERKENDE TECHNICUS.**

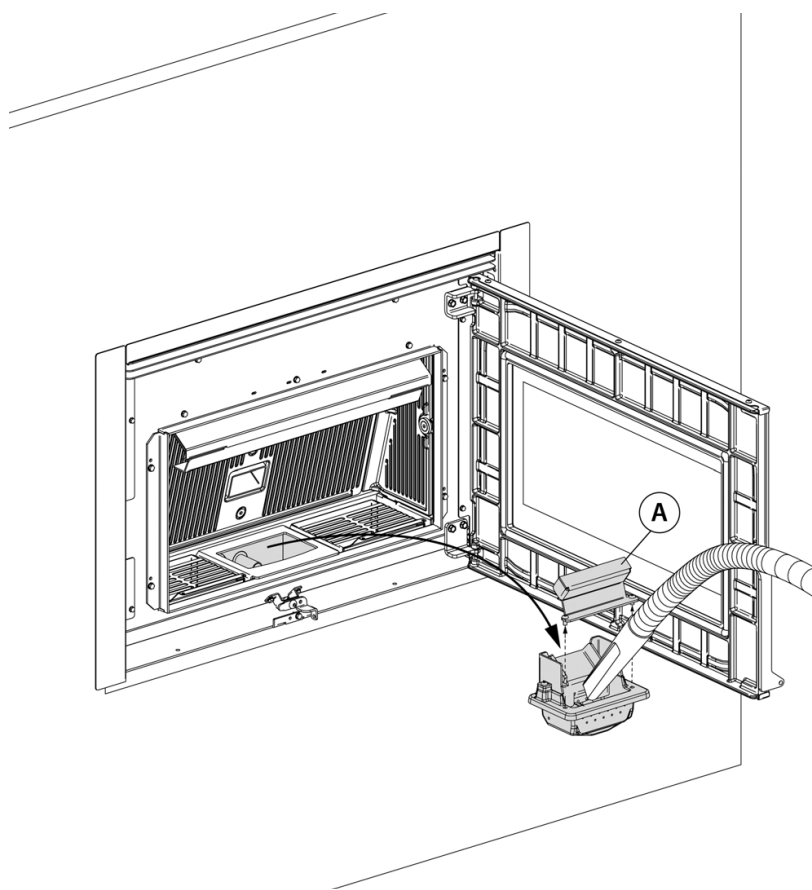


**INDIEN DE VOEDINGSKABEL BESCHADIGD IS, MOET HIJ, OM IEDER RISICO TE VOORKOMEN, VERVANGEN WORDEN DOOR DE TECHNISCHE DIENST OF IN IEDER GEVAL DOOR EEN PERSOON MET EEN SOORTGELIJKE KWALIFICATIE.**

## VUURPOT EN VERBRANDINGSKAMER:

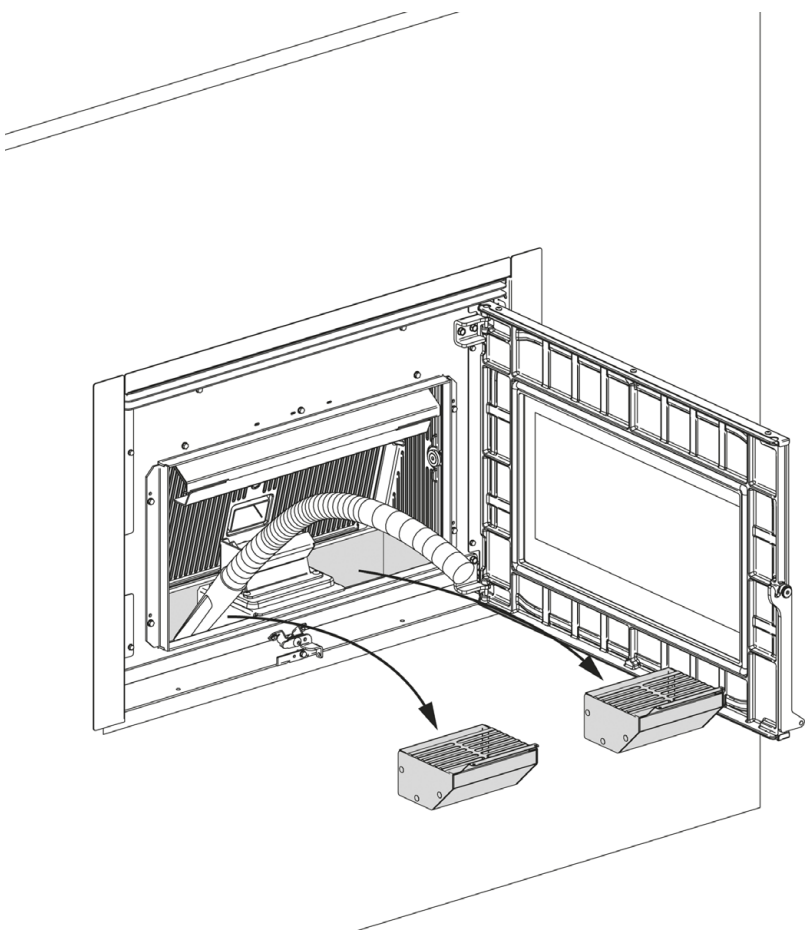
- ♦ Verwijder de volledige vuurpot uit de betreffende ruimte.
- ♦ Na verwijdering van de vlamplaat (A) moeten de resten aanwezig in de vuurpot met een stofzuiger verwijderd worden.
- ♦ Maak de gaten in de vuurpot vrij met de meegeleverde pook.
- ♦ Zuig de as uit de zitting van de vuurpot en de verbrandingskamer.
- ♦ Zet de vuurpot weer terug op zijn plaats en duw deze richting de wand van de vuurhaard en zet de vlamplaat (A) terug
- ♦ Zuig de asafzetting uit het asreservoir;

**OPMERKING:** Gebruik een stofzuiger met een specifiek recipiënt voor de scheiding van de verzamelde as.



## ASLADE:

- ♦ Verwijder de twee aslades en leeg deze in een specifiek recipiënt.
- ♦ Zuig de asafzetting in de ruimte van de verbrandingskamer op.
- ♦ Plaats de twee aslades weer terug.

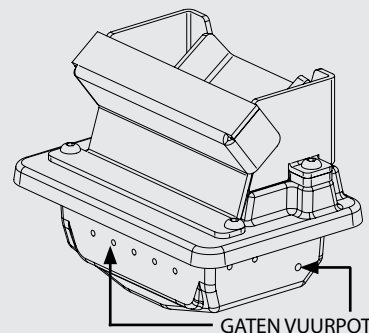


## EEN SCHONE VUURPOT GARANDEERT EEN CORRECTE WERKING!



DOOR DE VUURPOT EN ZIJN GATEN ALTIJD GOED VRIJ TE HOUDEN VAN EVENTUELE VERBRANDINGSRESTEN, WORDT IN DE LOOP DER TIJD EEN OPTIMALE VERBRANDING VAN DE GENERATOR GEWAARBORGD EN WORDEN EVENTUELE STORINGEN, DIE DETUSSENKOMST VAN EEN TECHNICUS VEREISEN, VERMEDEN.

DE FUNCTIE "EASY SETUP" KAN GEBRUIKT WORDEN OM DE VERBRANDING AAN TE PASSEN AAN DE BESCHREVEN BEHOEFTE.



ONDERDELEN/PERIODE	DAGELIJKS	OM DE 3 DAGEN	JAARLIJKS
VUURPOT (GEBRUIKER)	X		
VERBRANDINGSKAMER (GEBRUIKER)	X		
ASLADE (GEBRUIKER)		X	
WARMTEWISSELAAR (TECHNICUS)			X
"T"-STUK/ ROOKKANAAL (TECHNICUS)			X

Gemiddeld gebruik van 8 uur bij maximaal nominaal vermogen.

De frequentie voor de reiniging van de aslade is afhankelijk van meerdere factoren: type pellet, vermogen van de kachel, gebruik van de kachel en type installatie.

NEEM VOOR INFORMATIE OVER HET DICHTSTBIJZIJNDE SERVICECENTRUM CONTACT OP MET UW DEALER OF RAADPLEEG DE WEBSITE: [WWW.LANORDICA-EXTRAFLAME.COM](http://WWW.LANORDICA-EXTRAFLAME.COM)

## GEWOON ONDERHOUD UITGEVOERD DOOR ERKENDE TECHNICI

### Het gewone onderhoud moet ten minste eenmaal per jaar worden uitgevoerd.

Aangezien de generator als vaste brandstof pellets gebruikt, is een jaarlijkse gewone onderhoudsbeurt vereist die moet worden uitgevoerd door een **erkende technicus, met gebruik van uitsluitend originele reserveonderdelen**.

De niet-naleving kan de veiligheid van het apparaat aantasten en kan het recht op de garantievoorwaarden doen vervallen.

Door de in deze handleiding voor gebruik en onderhoud beschreven frequentie voor de reiniging door de gebruiker in acht te nemen, wordt in de loop der tijd een correcte verbranding van de generator gewaarborgd en worden eventuele storingen en/of defecten, die vaker de tussenkomst van de technicus zouden vereisen, voorkomen. De verzoeken voor de ingrepen voor gewoon onderhoud vallen niet onder de garantie van het product.

### PAKKINGEN: DEKSEL PELLETRESERVOIR, DEUR, ASLADE EN VUURPOT

De pakkingen garanderen de hermetische afsluiting van de kachel en diens goede werking.

De pakkingen moeten regelmatig gecontroleerd worden: in geval van slijtage of beschadiging moeten ze onmiddellijk vervangen worden. Deze handelingen moeten uitgevoerd worden door een erkende technicus.

### AANSLUITING OP DE SCHOORSTEEN

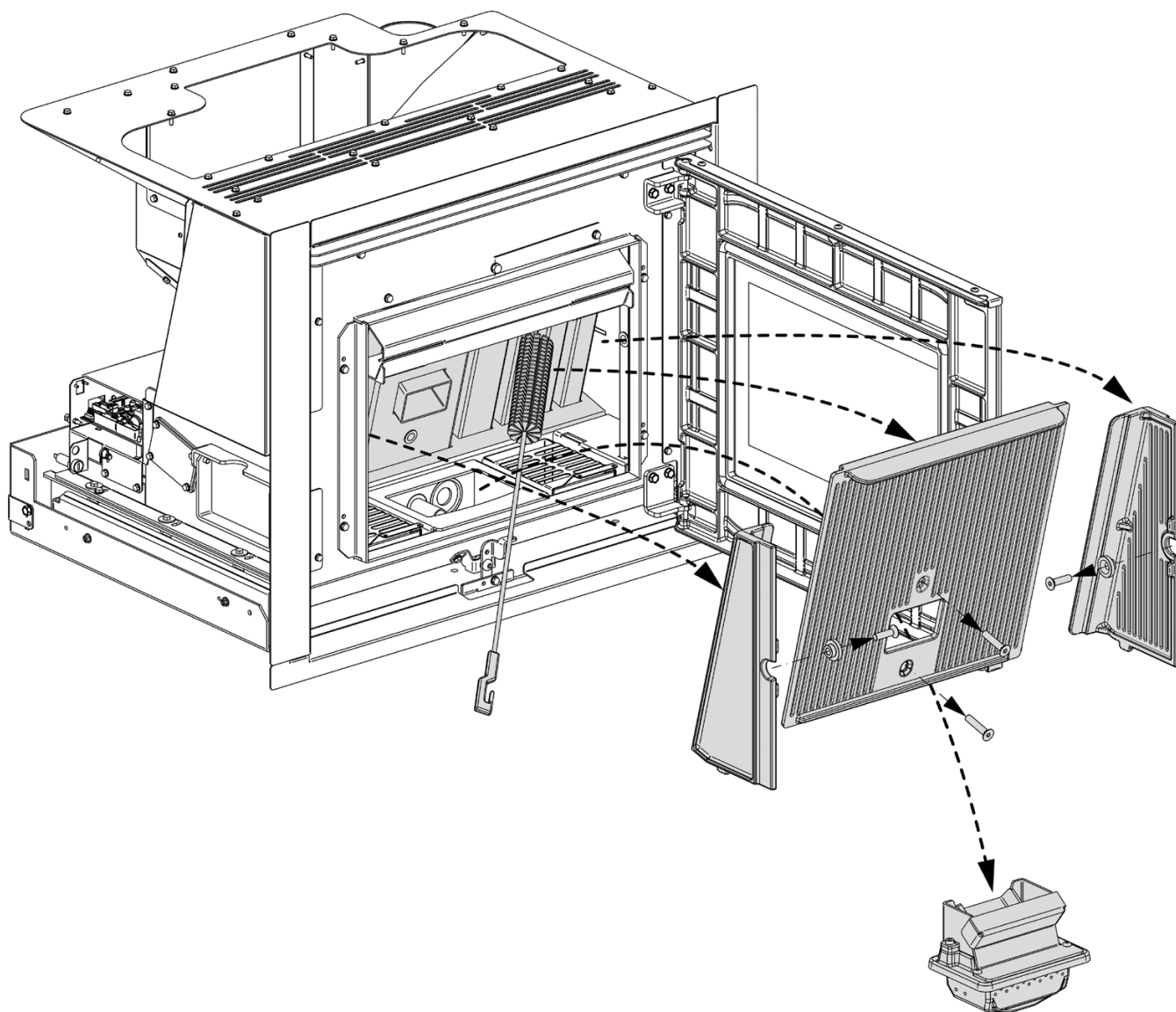
Het kanaal dat naar de schoorsteen leidt, moet jaarlijks of wanneer nodig schoongezogen worden. In geval er horizontale trajecten zijn, moet ervoor gezorgd worden dat de resten verwijderd worden voordat deze de doorgang van de rookgassen belemmeren.

### BUITENWERKINGSTELLING (EINDE SEIZOEN)

Aan het einde van ieder seizoen wordt aangeraden om, alvorens de kachel uit te schakelen, het pelletreservoir volledig te ledigen en om eventuele resten van pellets en stof in het reservoir met een stofzuiger te verwijderen.

Het gewone onderhoud moet ten minste eenmaal per jaar worden uitgevoerd.

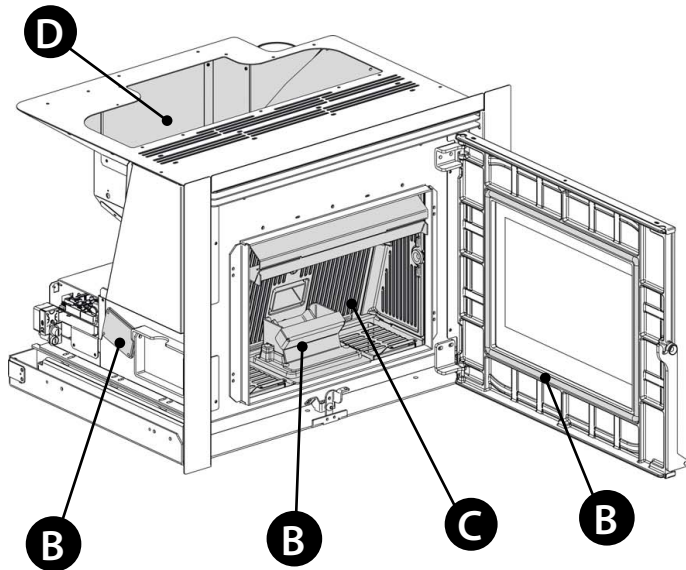
WARMTEWISSELAAR



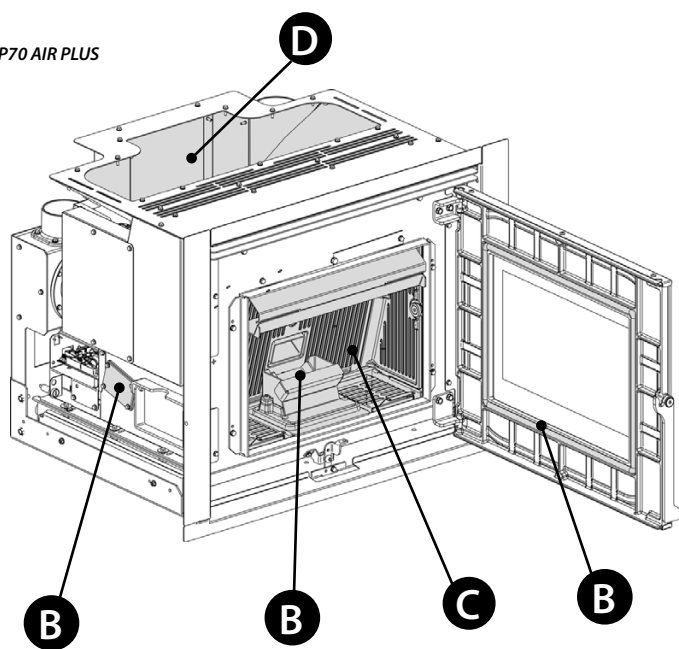
## GEWOON ONDERHOUD

DE AFBEELDINGEN ZIJN ENKEL TER ILLUSTRATIE.

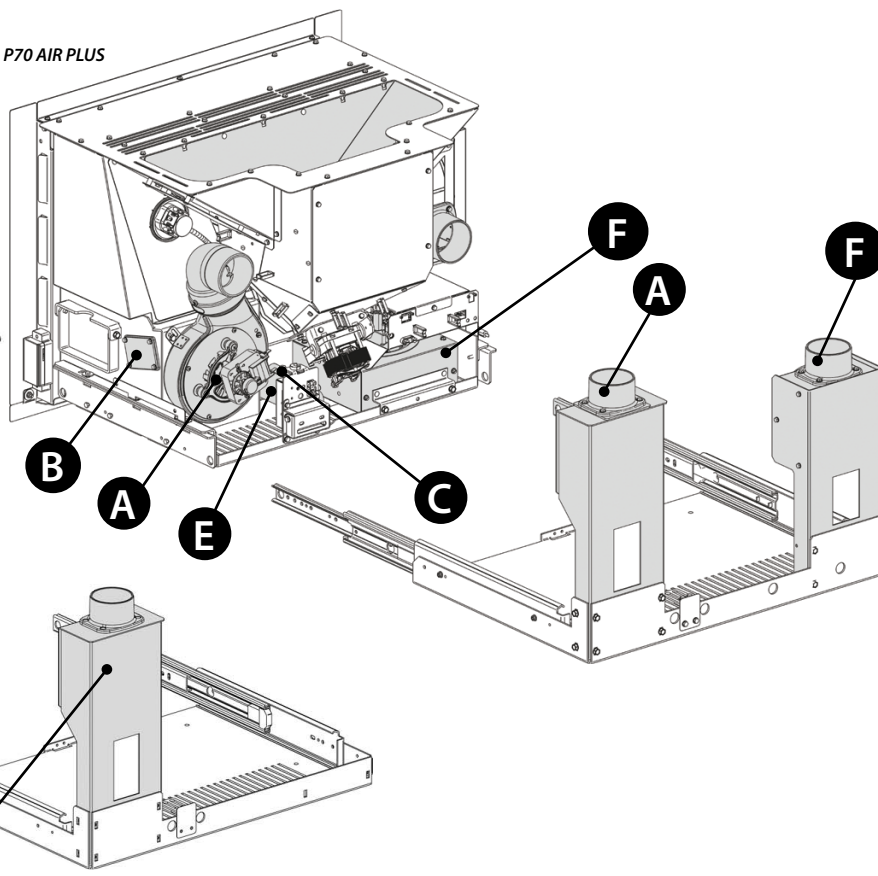
P70 AIR



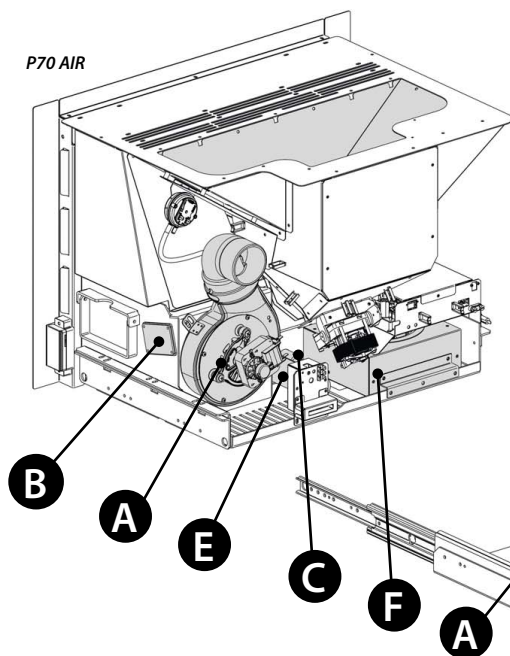
P70 AIR PLUS



P70 AIR PLUS



P70 AIR



<b>A</b>	Motor voor rookafzuiging (demontage en reiniging en rookgassenkanaal en "T").
<b>B</b>	Pakkingen, inspecties, deur (vervangen indien voorzien), vuurpot en warmtewisselaar
<b>C</b>	Verbrandingskamer & warmtewisselaar (volledige reiniging) inclusief de reiniging van het kanaal bougie
<b>D</b>	Reservoir (volledig leegmaken en reinigen).
<b>E</b>	Controle buis luchttoevoer.
<b>F</b>	Demontage ventilator omgevingslucht en verwijdering stof en eventuele pelletresten.

## WEERGAVE

DISPLAY	REDEN
OFF	Generator uit
START	De startfase is bezig
LADEN PELLETS	Het continu laden van pellets tijdens de ontstekingsfase is in uitvoering
ONTSTEKING	De fase voor het ontsteken van de vlam is in uitvoering
VOORBEREIDING	De fase voor de stabilisatie van de vlam is in uitvoering
WERKING	De generator functioneert binnen het werkbereik en volgens de instellingen van de gebruiker
MODULATIE	De generator werkt met minimaal vermogen
EINDREINIGING	De reiniging voor de aan de uitschakeling noodzakelijke afkoeling is in uitvoering
STAND BY	De generator is uitgeschakeld en in afwachting van automatische herinschakeling wanneer de verzoeken voor werking dit vereisen
WACHTEN KOELING	De generator wordt gevraagd om in te schakelen tijdens een fase voor uitschakeling. Indien actief, zal de generator automatisch inschakelen zodra de veiligheidsomstandigheden van de machine dat toestaan
WACHTEN BLACK-OUT	De generator is aan het afkoelen na een stroomuitval. Na het voltooiën van de koeling wordt de generator automatisch opnieuw ingeschakeld
AUTO BLAZEN	De functie automatische ventilatie is actief, om de vuurpot schoon te houden en de verbranding te optimaliseren
LEEG RESERVOIR	Het pelletreservoir is leeg. Controleer de aanwezigheid van pellets in het reservoir. Neem contact op met het servicecentrum.
SLUIT RESERVOIR-DEUR	Deze melding geeft aan dat er 60 seconden beschikbaar zijn voor het sluiten van de deur en het pelletreservoir. Na het verstrijken van 60 seconden, zal de kachel tijdens de ontstekingsfase overgaan tot het alarm "DEPR ALARM" terwijl tijdens de normale werking de kachel zal overgaan tot "COOLING STAND BY" om vervolgens automatisch weer te starten wanneer de omstandigheden dat toestaan (koude kachel enz.).
AIR ZONE CONTROL	Deze signalering, zichtbaar tijdens de fase voor WERKING, geeft aan dat het apparaat de verdeling optimaliseert van de verdeling van de warme lucht tussen de omgeving van installatie en de omgeving van de kanalisatie.

## ALARMEN

DISPLAY	BETEKENIS	OPLOSSING
DEFECT ROOKGASEXTRACTOR	Defect van de motor voor rookafzuiging	Neem contact op met het servicecentrum
SONDE ROOKGASSEN	Defect van de rookgassonde	Neem contact op met het servicecentrum
ROOKGASSEN MAX TEMP	Hoge temperatuur rookgassen	Controleer de lading pellets (zie "Afstelling pellettoevoer"). Wordt het probleem niet verholpen, neem dan contact op met een bevoegde technicus
GEEN ONTSTEKING	Het pelletreservoir is leeg. Onjuiste kalibratie lading pellets. Voelerthermostaten ingegrepen.	Controleer of het reservoir wel of geen pellets bevat. Regel de pellettoevoer (zie "Easy Setup"). Controleer de procedures beschreven in hoofdstuk "Ontsteking". Controleer de voelerthermostaten (zie hoofdstuk Resetten)
GEEN ONTSTEKING BLACK-OUT	Geen stroom tijdens de ontstekingsfase	Schakel de kachel uit met de toets 1 en herhaal de procedures beschreven in het hoofdstuk "Ontsteking".
GEEN VLAM	Het pelletreservoir is leeg. Er worden te weinig pellets geladen. De reductiemotor laadt geen pellets. Voelerthermostaten ingegrepen.	Controleer of het reservoir wel of geen pellets bevat. Regel de pellettoevoer (zie "Easy Setup"). Controleer de voelerthermostaten (zie hoofdstuk Resetten)
ALARM ONDERDRUK	De deur is niet goed gesloten De verbrandingskamer is vuil Het rookgassenkanaal is verstopt / vuil	Controleer of de deur hermetisch gesloten is. Controleer de reiniging van zowel het rookgassenkanaal als de verbrandingskamer.
BESTURING SCHROEF	Abnormale werking lading pellets	Neem contact op met het servicecentrum

## VERWIJDERING

### INFORMATIE VOOR HET BEHEER VAN AFGEDANKTE ELEKTRISCHE EN ELEKTRONISCHE APPARATUUR DIE BATTERIJEN EN ACCU'S BEVAT



Dit symbool, dat op het product, op batterijen, op accu's, op de verpakking of in de documentatie ervan staat, geeft aan dat het product en de batterijen of accu's aan het einde van de gebruiksduur niet samen met het huishoudelijke afval mogen worden ingezameld of verwijderd. Een onjuist beheer van afgedankte elektrische en elektronische apparatuur, batterijen of accu's kan leiden tot het vrijkomen van gevaarlijke stoffen in de producten. Om schade aan het milieu of aan de gezondheid te voorkomen, wordt de gebruiker aangemoedigd om deze apparatuur en/of de meegeleverde batterijen of accu's van andere soorten afval te scheiden en af te leveren aan de gemeentelijke ophaaldienst. Het is mogelijk om de distributeur te vragen om de afvalinzameling van elektrische en elektronische apparatuur uit te voeren volgens de voorwaarden en de voorschriften die zijn vastgelegd in de nationale bepalingen ter uitvoering van Richtlijn 2012/19/EU.

De gescheiden inzameling en correcte behandeling van elektrische en elektronische apparatuur, batterijen en accu's bevorderen het behoud van natuurlijke hulpbronnen, respect voor het milieu en zorgen voor de bescherming van de gezondheid. Voor meer informatie over de inzameling van afgedankte elektrische en elektronische apparatuur, batterijen en accu's is het noodzakelijk om contact op te nemen met de gemeenten of de bevoegde overheidsinstanties.

---

---

---

---

---

---

---

---

---

---

---

---

---

---

---

---

---

---

---

---

---

---

---

---

---

---

---

---

---









# **Extraflame**®

## Riscaldamento a Pellet

**EXTRAFLAME S.p.A.** Via Dell'Artigianato, 12 36030 - MONTECCHIO PRECALCINO (VI) - ITALY  
☎ +39.0445.865911 - 📠 +39.0445.865912 - ✉ info@extraflame.it - 🌐 www.lanordica-extraflame.com

**MADE IN ITALY**  
design & production

***NEEM, VOOR INFORMATIE OVER HET DICHTSTBIJZIJNDE SERVICECENTRUM  
CONTACT OP MET UW DEALER OF RAADPLEEG ONZE WEBSITE  
WWW.LANORDICA-EXTRAFLAME.COM***

De fabrikant behoudt zich het recht voor om de kenmerken en de gegevens te wijzigen in de volgende folder op ieder moment en zonder voorafgaande verwittiging, teneinde de eigen producten te verbeteren.