

PELLETKACHEL

VYDA2 AIR TIGHT C



INHOUDSOPGAVE

Inleiding en voor wie is deze handleiding bedoeld	3
Veiligheidsinformatie	4
Afmetingen	5
Technische gegevens	6
Uitpakken	7
Installatie	9
Montage van de bekleding	15
Gebruiksaanwijzing	22
Onderhoud	33
Adviezen bij mogelijke problemen	36

Nederlandse vertaling van de oorspronkelijke uitgave in het Italiaans

Het ondergetekende bedrijf EDILKAMIN S.p.A. met maatschappelijke zetel in Via Vincenzo Monti 47 - 20123 Milaan (Italië), fiscaal/ btw-nummer 00192220192

Verklaart voor eigen verantwoordelijkheid dat:
De hieronder beschreven pelletkachels in overeenstemming zijn met verordening 305/2011/EU en met de geharmoniseerde Europese norm
EN 14785:2006

PELLETKACHELS, van het handelsmerk
EDILKAMIN, met de naam
VYDA2 AIR TIGHT C

SERIENUMMER: Zie gegevensplaatje
VYDA2 AIR TIGHT C: Prestatieverklaring: (DoP - EK nr. 182)

Verklaart tevens dat:
de houtpelletkachels VYDA2 AIR TIGHT C voldoen aan de bepalingen van de Europese richtlijnen:
2014/35/EU - Laagspanningsrichtlijn
2014/30/EU - Richtlijn Elektromagnetische Compatibiliteit

Geachte heer/mevrouw,

Bedankt dat u voor ons product heeft gekozen. Voordat u het product gebruikt, vragen wij u deze handleiding aandachtig te lezen, zodat u het apparaat optimaal en in alle veiligheid kunt gebruiken.

Deze handleiding vormt een onlosmakelijk onderdeel van het product. Daarom verzoeken wij u om deze gedurende de gehele levensduur van het product te bewaren. Als u de handleiding kwijtraakt, kunt u een kopie ervan opvragen bij uw verkoper of de handleiding downloaden van de website www.edilkamin.com.

Voor wie is de handleiding bedoeld

Deze handleiding is gericht tot:

- degene die het product thuis gebruikt ("GEBRUIKER")
- de technicus die het product installeert ("INSTALLATEUR")

Voor wie de bladzijde bedoeld is, staat onderaan de bladzijde aangegeven (GEBRUIKER of INSTALLATEUR).

Algemene opmerkingen

Controleer nadat u het product uit de verpakking heeft gehaald of het niet beschadigd is en of er geen onderdelen ontbreken.

Neem in geval van problemen onmiddellijk contact op met de winkel waar het apparaat is gekocht en overhandig een kopie van het garantiecertificaat en het aankoopbewijs.

Bij de installatie en het gebruik van het apparaat moet worden voldaan aan alle lokale en nationale wetten en Europese normen. Voor de installatie en voor alles wat niet uitdrukkelijk is vermeld, gelden de nationale wetten in elk land.

De schema's in deze handleiding gelden bij benadering: ze hebben dus niet altijd strikt betrekking op het specifieke product en zijn in geen geval bindend.

Identificatie van het product en garantie

Het product wordt eenduidig geïdentificeerd door een nummer, het 'controlelabel', te vinden op het garantiecertificaat.

Gelieve het volgende te bewaren:

- het garantiebewijs dat u in het product hebt gevonden
- de aankoopbon die u van de detailhandelaar hebt gekregen
- de verklaring van overeenstemming die de installateur heeft afgegeven.

De garantievoorwaarden staan vermeld op het garantiecertificaat dat u aantreft in het product.

De garantie dekt hoe dan ook alleen aangetoonde gebreken van het product en bijvoorbeeld geen problemen die verband houden met de installatie of de afstelling.

BETEKENIS VAN DE SYMBOLEN

In enkele delen van de handleiding worden de volgende symbolen gebruikt:



LET OP:

lees het bericht waarop dit signaalwoord betrekking heeft aandachtig door en zorgt dat u het begrijpt, want veronachtzaming van de aanwijzing die het bericht bevat kan ernstige schade aan het product veroorzaken en de veiligheid van de gebruiker in gevaar brengen.



INFORMATIE:

het niet naleven van deze gebruiksaanwijzing beïnvloedt het gebruik van het product.



WERKVOLGORDE:

volg de instructies voor de beschreven werkzaamheden.

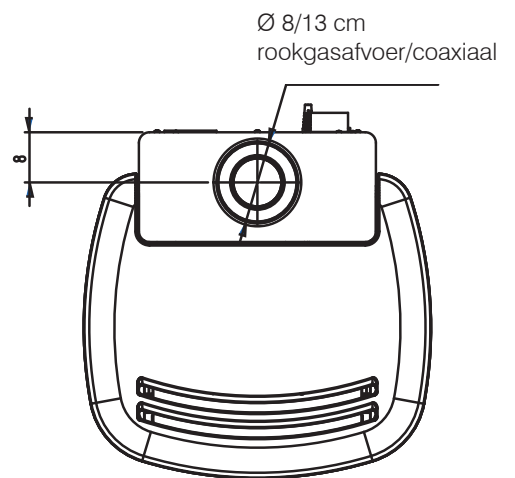
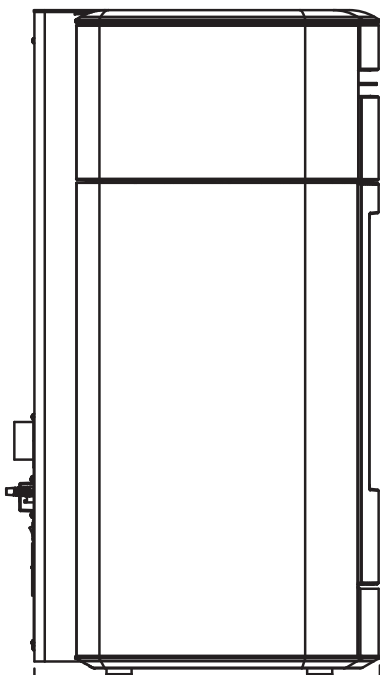
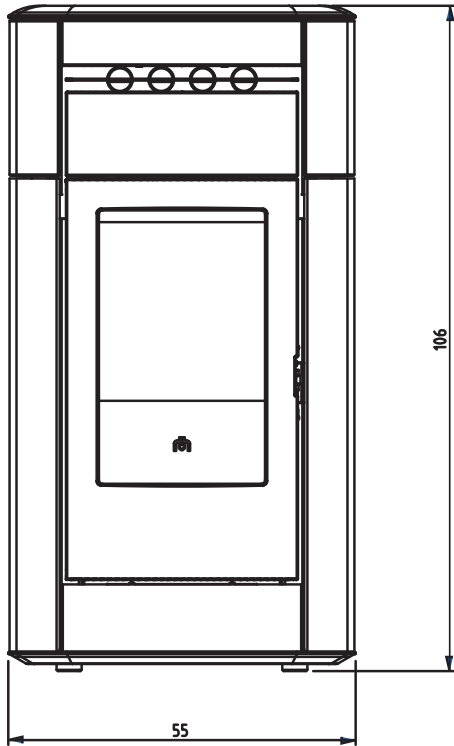
- Het product is niet ontworpen om te worden gebruikt door personen, inclusief kinderen, met beperkte lichamelijke, zintuiglijke en geestelijke vermogens.
- Het product is niet bestemd voor de bereiding van voedsel.
- Het product is ontworpen voor het verbranden van houtpellets van categorie A1 in de zin van UNI EN ISO 17225-2, in de hoeveelheden en op de manieren die in deze handleiding worden beschreven.
- Het product is bedoeld voor gebruik binnenshuis in omgevingen met een normale vochtigheid.
- Bewaar het product op droge plaatsen, waar ze niet blootstaan aan weersinvloeden.
- Raadpleeg voor de wettelijke en fabrieksgarantie het garantiebewijs dat zich in het product bevindt: in het bijzonder aanvaarden Edilkamin, noch de detailhandelaar aansprakelijkheid voor schade die voortkomt uit onjuiste installatie of onderhoud.
- Reiniging van het rookkanaal met verschillende stoffen. **GEEN REINIGINGEN UITVOEREN MET ONTVLAMBARE PRODUCTEN.** Gevaar voor brand en vlamterugslag.
- Reiniging van het warme glas met ongeschikte producten. **HET GLAS NIET SCHOONMAKEN ALS HET WARM IS, NOCH MET WATER, NOCH MET ANDERE PRODUCTEN DAN DE AANBEVOLEN GLASREINIGERS.** Gevaar voor barsten in het glas alsook permanente, onherstelbare beschadiging ervan.
- Bewaren van brandbare materialen op kortere afstand dan de veiligheidsafstand die aangegeven is in deze handleiding. **LEG GEEN WASGOED OP HET PRODUCT. PLAATS GEEN WASREKKEN OP KORTERE AFSTAND DAN DE VEILIGHEIDSAFSTAND.** Houd elke vorm van ontvlambare vloeistof verwijderd van het product. Gevaar voor brand.
- Blokkering van de ventilatieopeningen in de ruimte of van de luchtinlaten. **DE VENTILATIEOPENINGEN NIET AFSLUITEN, NOCH DE SCHOORSTEEN BLOKKEREN.** Gevaar voor terugkeer van rook in de omgeving, met persoonlijk letsel of materiële schade tot gevolg.

Veiligheidsrisico's kunnen worden veroorzaakt door:

- Installatie in ongeschikte ruimtes, met name ruimtes met brandgevaar. **NIET INSTALLAREN IN RUIMTES met brandgevaar.**
- Contact met vuur en hete onderdelen (bv. glas en buizen). **GEEN HETE ONDERDELEN AANRAKEN** en, als de kachel uitgedoofd is maar nog warm is, altijd de handschoen gebruiken.
- Contact met interne, onder spanning staande elektrische onderdelen. **OPEN GEEN INTERNE ONDERDELEN ALS DE ELEKTRISCHE STROOM IS INGESCHAKELD.** Gevaar voor elektrische schok.
- Gebruik van ongeschikte producten voor de ontsteking (bv. alcohol). **DE VLAM NIET AANSTEKEN OF OPRAKELEN MET VLOEIBARE SPRAYPRODUCTEN OF VLAMMENWERPERS.** Gevaar voor ernstige brandwonden, persoonlijk letsel of materiële schade.
- Gebruik van andere brandstoffen dan houtpellets. **VERBRAND GEEN AFVAL, PLASTIC OF ANDERE ZAKEN DAN HOUTPELLETS IN DE HAARD.** Gevaar voor vervuiling van het product, brand in het rookafvoerkanaal en schadelijke gevolgen voor het milieu.
- Reiniging van de haard als hij warm is. **ZUIG DE KACHEL NIET LEEG ALS HIJ WARM IS.** Gevaar voor beschadiging van de afzuiger en eventueel rook in de omgeving.
- Gebruik van het product als steunpunt of trap. **KLIM NIET OP HET PRODUCT EN GEBRUIK HET NIET ALS STEUN.** Gevaar voor persoonlijk letsel of materiële schade.
- Gebruik van de kachel met geopende haard. **HET PRODUCT NIET GEBRUIKEN ALS DE DEUR OPEN IS.**
- Openen van de deur waarbij gloeiend materiaal naar buiten komt. **Werp GEEN gloeiend materiaal buiten het product.** Gevaar voor brand.
- Gebruik van water bij brand. **BEL DE BRANDWEER** bij brand.
- Neem bij twijfel zelf geen initiatieven, maar neem contact op met de detailhandelaar of de installateur.

Lees voor de veiligheid het gedeelte met gebruiksaanwijzingen in deze handleiding.

VYDA2 AIR TIGHT C - AFMETINGEN (cm)



TECHNISCHE EIGENSCHAPPEN in de zin van de norm EN 14785 De onderstaande gegevens gelden bij benadering en zijn in de certificeringsfase vastgesteld bij een aangemelde instelling, in genormaliseerde omstandigheden.

	VYDA2 AIR TIGHT C		
	Nominaal vermogen	Beperkt vermogen	
Nuttig vermogen	10,6	3,7	kW
Rendement	92,3	90,8	%
CO-uitstoot bij 13% O ₂	0,003	0,002	%
Rookgastemperatuur	152	114	°C
Brandstofverbruik **	2,3	0,7	kg/h
Tankinhoud	17		kg
Trek	11,4	10	Pa
Autonomie	7	22	uur
Verwarmbaar volume **	260		m ³
Diameter rookgasafvoer	80		mm
Gewicht met verpakking	180		kg
Energie-efficiëntieklasse (Verordening 1185/2015)	A++		

* Voor de berekening van het brandstofverbruik werd een calorisch vermogen gebruikt van 4,8 kW/kg.

** Het verwarmbare volume wordt berekend bij een warmtevraag van 33 Kcal/m³ uur.

Het product kan zelfs bij grotere diepgang veilig werken.

TECHNISCHE GEGEVENS VOOR DE BEMETING VAN DE SCHOORSTEEN

die moet voldoen aan de aanwijzingen van dit blad en de installatienormen

	Nominaal vermogen	Beperkt vermogen	
Temperatuur uitgaande rook bij rookgasafvoer	184	120	°C
Minimum trek	0,01		Pa
Debiet van rookgassen	5,8	3,8	omw./s
EN 16510	CC50		

ELEKTRISCHE EIGENSCHAPPEN

Voeding	230 Vac +/- 10% 50 Hz
Gemiddeld opgenomen vermogen (beperkt vermogen - nominaal vermogen)	24-154 W
Opgenomen vermogen tijdens ontsteking	300 W
Frequentie radiobesturing (bijgeleverd)	2,4 GHz
Bescherming	Zekering 4 AT, 250 Vac 5x20

EDILKAMIN S.p.A. behoudt zich het recht voor om de producten zonder enige voorafgaande kennisgeving te wijzigen voor elke vorm van verbetering.

VOORBEREIDING EN UITPAKKEN

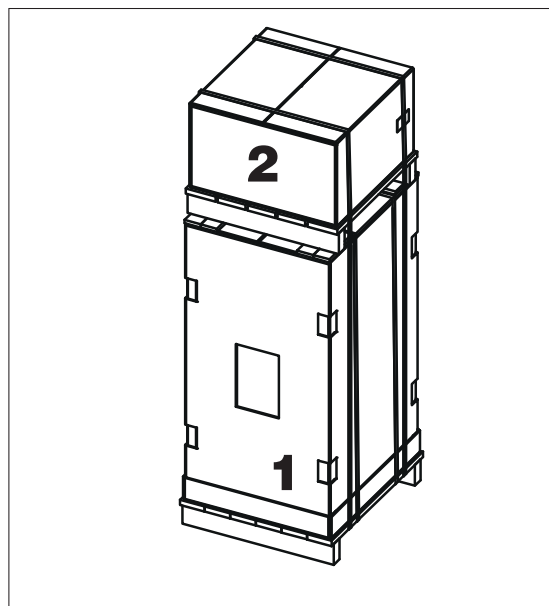
De materialen waaruit de verpakking bestaat zijn niet giftig of schadelijk, en hoeven dus niet op een speciale manier als afval te worden verwerkt.

De opslag, verwerking als afval of eventuele recycling moeten worden verzorgd door de eindgebruiker, in overeenstemming met de geldende wettelijke voorschriften.



Houd het product bij elke verplaatsing rechtop en gebruik geschikte werktuigen. Neem de geldende veiligheidsvoorschriften in acht.

Kantel de verpakking niet en wees heel voorzichtig met de onderdelen die moeten worden gemonteerd.



Het verpakkingsmateriaal (bijvoorbeeld plastic, folievellen) kan gevaarlijk zijn voor kinderen. Er bestaat verstikkingsgevaar. Houd de verpakking buiten bereik van kinderen.

VERPAKKING (detail in de paragraaf over bekledingen)

De verpakking bestaat uit twee pakketten:

- één **(1)** met het frame van de kachel
- één **(2)** met de keramische of stenen elementen

In het pakket van de kachel treft u aan:

- het garantiebewijs
- deze handleiding
- de voedingskabel
- de radiobesturing
- de bevestigingselementen voor de montage van de bekleding
- de koude hand (verwijderbare handgreep) om de haarddeur te openen.

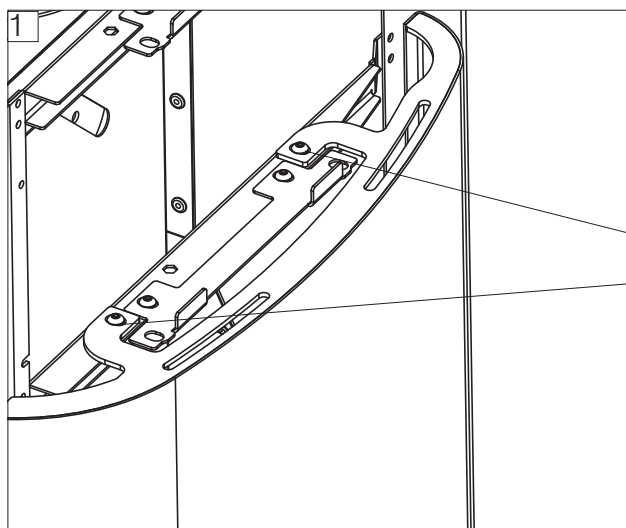


PROBEER HET PRODUCT NIET VAN DE PALLET TE HALEN VOORDAT U DE ZIJKANTEN HEEFT VERWIJDERD EN DE SCHROEVEN WAARMEE HET AAN DE PALLET BEVESTIGD IS TE HEBBEN LOSGESCHROEFD

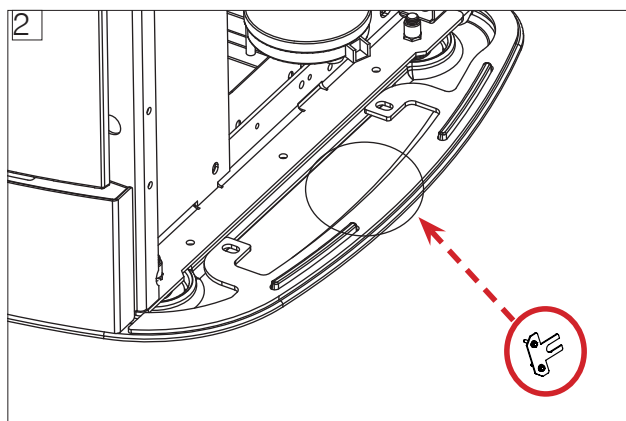
DE KACHEL VAN DE PALLET HALEN

De kachel van de pallet halen

1. verwijder de zijanten door de bovenste schroeven los te draaien
2. draai de twee beugels aan de onderkant los en verwijder ze (één aan elke kant).



schroeven om de zijanten te verwijderen



DE TEKENINGEN ZIJN BEDOELD ALS VOORBEELD EN NUTTIG VOOR DE MONTAGE, MAAR HEBBEN NIET ALTIJD BETREKKING OP HET SPECIFIEKE MODEL.

WOORD VOORAF OVER DE INSTALLATIE

Wij herinneren eraan dat:

- de installatie tot stand moet worden gebracht door gekwalificeerd personeel;
- bij de installatie en het gebruik van het product moet worden voldaan aan alle lokale en nationale wetten en Europese normen. In Italië is de referentienorm UNI 10683; in Frankrijk moeten de aanwijzingen van het DTA (Document Technique d'Application Référence Avis Technique), www.cstb.fr
- ingeval van installatie in een appartementencomplex u vooraf toestemming moet vragen aan de beheerder;
 - in geval van installatie in openbare ruimtes de plaatselijke voorschriften voor deze installaties moeten worden gecontroleerd en opgevolgd.

Hieronder geven we enkele algemene aanwijzingen, die geen vervanging vormen van de controle van de plaatselijke normen en geen enkele verantwoordelijkheid impliceren voor het werk van de installateur.

Wij wijzen erop dat Vyda Air Tight luchtdicht is, dat wil zeggen dat de kachel bij een correcte installatie met een extern aangesloten luchtinlaat het grootste gedeelte van de lucht van buiten haalt. Controleer in ieder land of er bepaalde installatievoorwaarden gelden voor luchtdichte kachels.

Controle van de geschiktheid van de ruimte voor installatie

- Het volume van de ruimte moet groter zijn dan 30 m³
- De vloer moet het gewicht van het product en de accessoires kunnen dragen* (zie de voetnoot in de paragraaf over bescherming tegen de hitte)
- Zet het product waterpas
- In Italië is volgens de norm 10683 installatie in slaapkamers of in ruimten waar een ander product aanwezig is dat lucht uit dezelfde ruimte haalt voor verbranding, mits de luchtinlaat is aangesloten op de buitenlucht, toegestaan
- Niet installeren in ruimtes waar brand- of explosiegevaar heerst
- In aanwezigheid van apparaten op gas, controleer in Italië de compatibiliteit in de zin van UNI 10683 en UNI 7129.

Bescherming tegen warmte en veiligheidsafstanden

Alle oppervlakken van het gebouw die aan het product grenzen moeten beschermd zijn tegen oververhitting. Welke isolatiemaatregelen moeten worden getroffen, hangt af van het aanwezige type oppervlakken.

Bij het plaatsen van het product moet worden voldaan aan de volgende veiligheidsvoorwaarden:

- minstens 15 cm afstand aan de zijkanten en 10 cm aan de achterkant tot ontvlambare materialen.
- er mogen geen ontvlambare materialen worden geplaatst op minder dan 80 cm vanaf de voorkant van de kachel.

Als de kachel op een wand van hout of een ander ontvlambaar materiaal wordt aangesloten, moet de rookgasafvoerleiding goed worden geïsoleerd.

Bij installatie op een vloer van ontvlambaar en/of brandbaar materiaal, of op een vloer met onvoldoende draagvermogen*, wordt geadviseerd het product op een stalen of glazen plaat te zetten om de belasting te verdelen.

Vraag de dealer om deze optie.

Opmerkingen over de opstelling van het product

Het product is ontworpen om te functioneren in alle klimaatomstandigheden. In bijzondere situaties, bijvoorbeeld met harde wind, zouden er veiligheidsvoorzieningen in werking kunnen treden die het product uitschakelen.

Neem contact op met het technische assistentiecentrum van Edilkamin.

AANWIJZINGEN VOOR DE ROOKGASAFVOER MET OF ZONDER CONCENTRISCHE BUIS

SCHOORSTEENSYSTEEM (Rookkanaal, schoorsteen en schoorsteenpot)

Dit hoofdstuk is geschreven volgens de Europese normen EN 13384, EN 1443, EN 1856, EN 1457. De installateur moet deze normen en alle eventuele andere lokale normen in acht nemen. Deze handleiding mag op geen enkele manier worden beschouwd als vervanging van de geldende normen.

Het product moet worden aangesloten op een geschikt rookgasafvoersysteem dat een volledig veilige afvoer van de door de verbranding geproduceerde rookgassen waarborgt.

Alvorens het product te positioneren moet de installateur nagaan of de schoorsteen geschikt is.

ROOKKANAAL, SCHOORSTEEN

Het rookkanaal (de leiding die de rookgasafvoeropening van de haard verbindt met de opening van de schoorsteen) en de schoorsteen moeten onder meer voldoen aan de volgende normbepalingen:

- de afvoer van maar één product ontvangen (afvoer van meerdere producten samen is niet toegestaan)
- een voornamelijk verticale ontwikkeling hebben
- geen in tegengestelde richting hellende delen bevatten
- bij voorkeur een ronde binnendoorsnede hebben, maar in ieder geval een verhouding tussen de zijkanalen van minder dan 1,5
- bij het dak eindigen met een geschikte schoorsteenpot: directe afvoer via de wand of in gesloten ruimtes is verboden, ook in de open lucht
- gerealiseerd zijn met materialen van brandgedragklasse A1 in de zin van UNI EN 13501 of soortgelijke nationale norm
- naar behoren gecertificeerd zijn, met een geschikte schoorsteenplaat als ze van metaal zijn
- de aanvankelijke doorsnede handhaven of deze alleen veranderen vlak na de uitgang van het product, en niet in de schoorsteen.

HET ROOKGASKANAAL

Afgezien van de algemene voorschriften die gelden voor het rookkanaal en de schoorsteen, geldt het volgende voor het rookgaskanaal:

- het mag niet gemaakt zijn van buigzaam metaal
- het moet geïsoleerd zijn als het door onverwarmde ruimtes passeert of naar buiten loopt
- hij mag niet door ruimtes lopen waar de installatie van warmtegeneratoren met verbranding verboden is, waar brandgevaar bestaat of die niet geïnspecteerd kunnen worden
- het moet mogelijk zijn om roet weg te halen en inspecties te verrichten
- het mag maximaal 3 bochten bevatten met een hoek van maximaal 90°
- het eventuele horizontale gedeelte mag maximaal 3 meter lang zijn, afhankelijk van de trek. Houd er hoe dan ook rekening mee dat vuil zich gemakkelijker ophoopt in lange stukken en dat deze moeilijker schoon te maken zijn.

DE SCHOORSTEEN:

Afgezien van de algemene voorschriften die gelden voor het rookgaskanaal, geldt het volgende voor de schoorsteen:

- hij mag alleen worden gebruikt voor de afvoer van rookgassen
- hij moet de correcte afmetingen hebben voor de afvoer van rookgassen (EN 13384-1)
- hij moet bij voorkeur geïsoleerd zijn, van staal en met een ronde binnendoorsnede. Als hij rechthoekig is moeten de hoeken een straal hebben van niet minder dan 20 mm en een verhouding tussen de interne afmetingen van < 1,5
- hij moet normaliter een hoogte van minstens 1,5 meter hebben
- hij moet een constante doorsnede hebben
- hij moet waterdicht zijn en thermisch geïsoleerd om de trek te waarborgen
- hij moet bij voorkeur een opvangkamer van onverbrand materiaal en eventueel condens bevatten
- als deze al aanwezig was, moet hij worden schoongemaakt om brandgevaar te vermijden.
- als algemene aanwijzing wordt geadviseerd de schoorsteen te omkokeren als de diameter groter is dan 150 mm.

OMKOKERD SYSTEEM:

Afgezien van de algemene voorschriften die van toepassing zijn op het rookkanaal en de schoorsteen, geldt het volgende voor een omkokerd systeem:

- het moet een negatieve druk hebben
- het moet geïnspecteerd kunnen worden
- het moet de lokale aanwijzingen in acht nemen.

DE SCHOORSTEENPOT (in elk land en in het bijzonder in Frankrijk, dient u te controleren of er specifieke afwijkende voorwaarden zijn)

- moet windwerend zijn
- een binnendoorsnede hebben die gelijk is aan die van de schoorsteen, en een doorsnede van de uitgaande rookgasdoorgang die gelijk is aan minimaal het dubbele van de binnendoorsnede van de schoorsteen
- bij paarsgewijze schoorstenen (die bij voorkeur een onderlinge afstand moeten hebben van 2 m) moet de schoorsteenpot die de afvoer van het product met vaste brandstof ontvangt, of die van de hoogste verdieping, zich minstens 50 cm boven de andere bevinden
- moet tot voorbij het terugstroomgebied gaan (in Italië is de referentienorm UNI 10683 punt 6.5.8.)
- moet onderhoud van de schoorsteen mogelijk maken.

LUCHTINLAAT VOOR DE VERBRANDING

De noodzakelijke toestroom van lucht voor de verbranding, van lucht voor reiniging van het glas en luchtverversing van de verwarmde lucht moet van buiten komen

De luchtdichte kachel is ook geschikt voor installatie in passiehuizen. In dat geval moet de luchtinlaat een directe luchtinlaat zijn .

Indien men de kachel niet luchtdicht wil gebruiken, is het mogelijk (ook al wordt het niet aangeraden) om een indirecte luchtinlaat te realiseren

Bereid op vloerniveau een luchtinlaat met een nuttig oppervlak (dus zonder roosters of andere beschermingen) van minstens 80 cm² voor (diameter 10 cm).

Om luchtstromingen te vermijden adviseren wij om de luchtinlaat achter het product of een radiator te plaatsen.

Wij adviseren om de inlaat niet voor het product te plaatsen, om hinderlijke luchtstromingen te vermijden.

De toestroom van lucht mag alleen afkomstig zijn van een aangrenzende ruimte, op voorwaarde dat:

- de stroming zonder obstakels plaatsvindt door permanente openingen die communiceren met de buitenlucht
- de ruimte die aan de installatieruimte grenst nooit een onderdruk heeft ten opzichte van de buitenlucht
- de aangrenzende ruimte niet gebruikt wordt als garage of voor activiteiten die brandgevaar veroorzaken, en verder ook niet als bad- of slaapkamer
- de aangrenzende ruimte geen gemeenschappelijke ruimte van het gebouw is

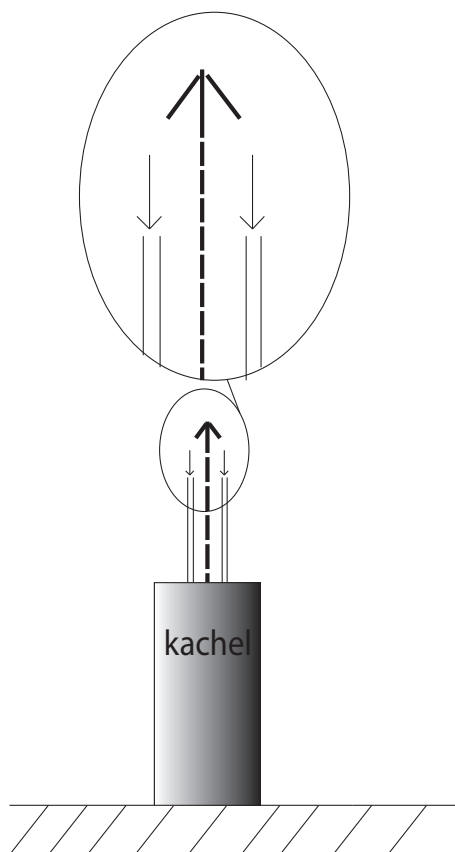
In Italië schrijft de norm UNI 10683 voor dat de ventilatie ook voldoende is als er een drukverschil tussen de buitenlucht en de lucht in de ruimte gewaarborgd wordt van 4 PA of minder (norm UNI EN 13384-1). Hiervoor is de installateur die de verklaring van overeenstemming afgeeft verantwoordelijk.

GEBRUIK VAN CONCENTRISCHE LEIDINGEN

Hoewel de algemene aanwijzingen geldig blijven, kunnen er concentrische buizen worden gebruikt (waarbij dus de rookgassen door de binnenkant van de buis worden gevoerd en de verbrandingslucht door de externe ronde kroon).

Bij dit type installatie hoeft er slechts één gat in de muur gemaakt te worden, in plaats van één gat voor de luchtinlaat en één gat voor de afvoer van rookgassen.

Voorbeelden van mogelijke installaties. Controleer de plaatselijke regelgeving met betrekking tot luchtdichte pelletkachels voor de voorwaarden met betrekking tot de afvoer van rookgassen (via het dak enz.).



rookgasafvoer aan de bovenkant
luchtinlaat aan de bovenkant
met gebruik van coaxiale buis

**CONTROLE ELEKTRISCHE AANSLUITING
(breng het stopcontact op een gemakkelijk bereikbare plek aan)**

De kachel is voorzien van een elektrische voedingskabel die op een stopcontact van 230V 50 Hz, bij voorkeur voorzien van een magnetothermische schakelaar, moet worden aangesloten.

Spanningsvariaties van meer dan 10% kunnen de werking van de kachel negatief beïnvloeden.

De elektrische installatie moet aan de normen voldoen. Controleer in het bijzonder de doeltreffendheid van de aarding.

Edilkamin acht zich niet verantwoordelijk voor storingen in de werking die het gevolg zijn van een slecht functionerend aardcircuit.

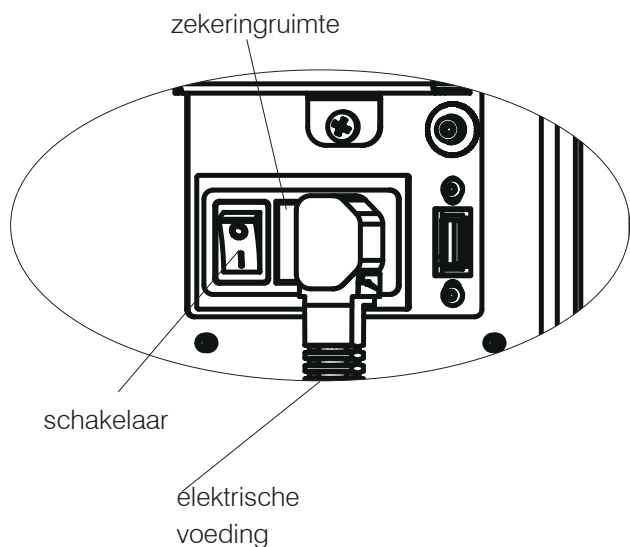
De voedingslijn moet een doorsnede hebben die passend is voor het vermogen van de apparatuur.

De elektrische voedingskabel mag niet in contact komen met de afvoerbuizen of andere hete delen van de kachel.

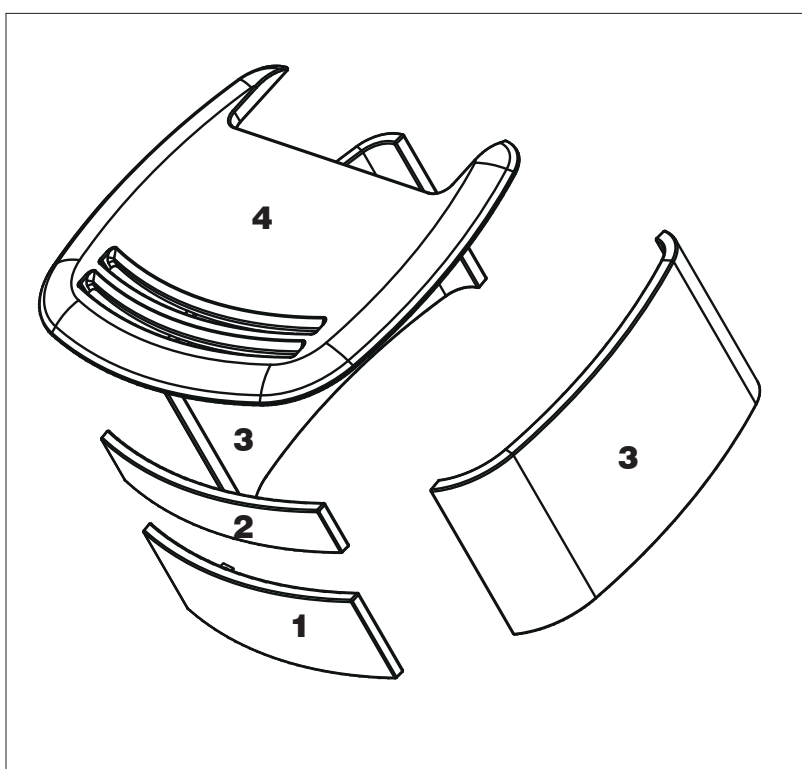
Schakel de voeding naar de kachel in door de schakelaar van 0 op 1 te zetten.

Op de aansluiting met schakelaar op de achterkant van het fornuis zit een zekering van 4A.

NEDERLANDS



Beschrijving	Verwijzing naar afbeelding hieronder	Aantal
Frontelement boven de deur (keramiek of steen)	(1)	1
Bovenste frontelement (keramiek of steen) met gemonteerde metalen beugel	(2)	1
Zijkanten (keramiek of steen), verwisselbaar rechts of links met gemonteerde metalen beugel	(3)	2
Bovenkant (keramiek of steen)	(4)	1



* Bevestigingselementen:

- schroeven M4 met ringen voor de bevestiging van de keramische onderdelen
- bevestigingsschroeven M6 van de stenen onderdelen
- wartel voor klemmenbord op de achterkant

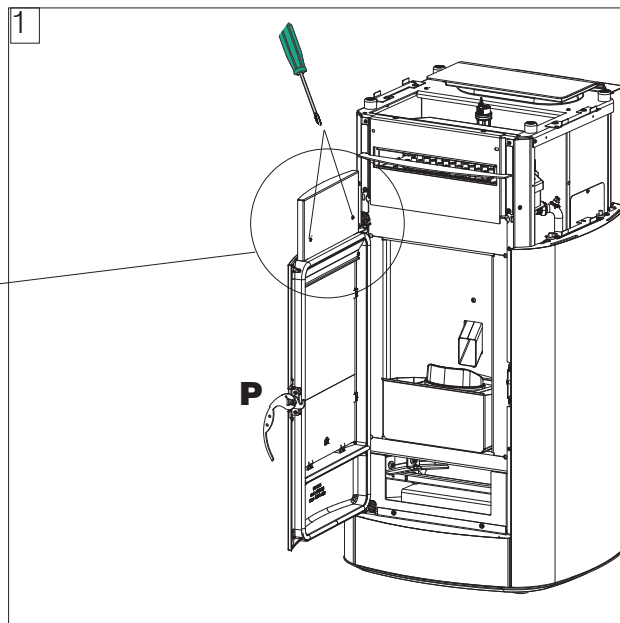
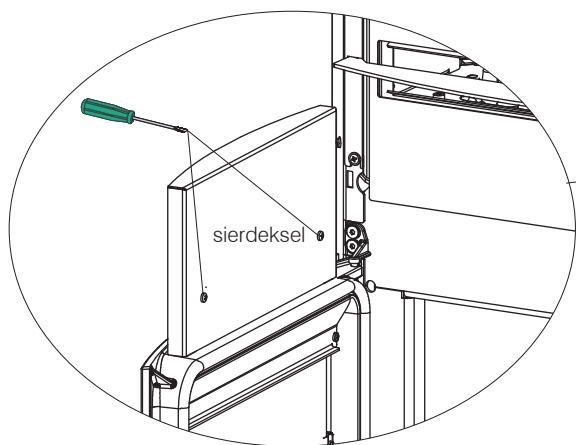
DE TEKENINGEN ZIJN BEDOELD ALS VOORBEELD EN NUTTIG VOOR DE MONTAGE, MAAR HEBBEN NIET ALTIJD BETREKKING OP HET SPECIFIEKE MODEL.

Plaats de zijkanten, die verwijderd waren om het product van de pallet te halen terug en zet ze vast met de schroeven aan de bovenkant.

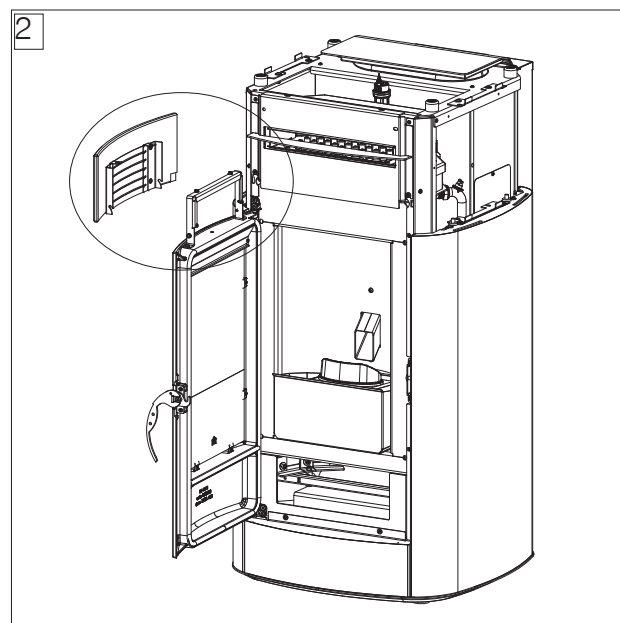
Montage van het frontelement boven de deur (1), steen of keramiek

DE TEKENINGEN ZIJN BEDOELD ALS VOORBEELD EN NUTTIG VOOR DE MONTAGE, MAAR HEBBEN NIET ALTIJD BETREKKING OP HET SPECIFIEKE MODEL.

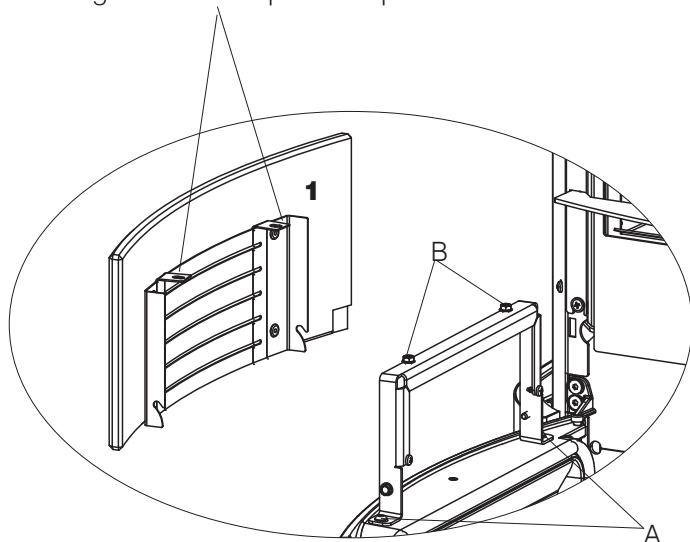
1. Open de haarddeur met de "koude hand" (verwijderbare handgreep P) en draai de twee schroeven los om het "sierdeksel" te verwijderen.



2. Draai de schroeven (B) los. Plaats het frontelement (1) van keramiek of steen op het metalen onderpaneel boven de deur. Aan de zijkanten is hij vastgestoken, en aan de bovenkant vastgeschroefd.



Buig indien nodig de "beugels" met behulp van een platte schroevendraaier

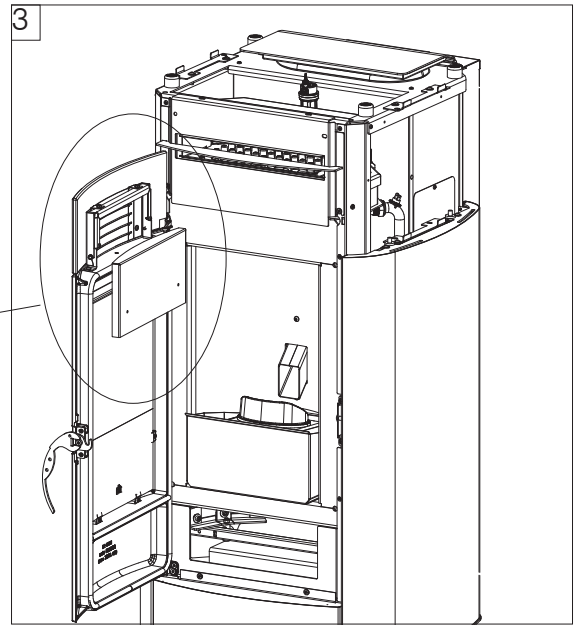
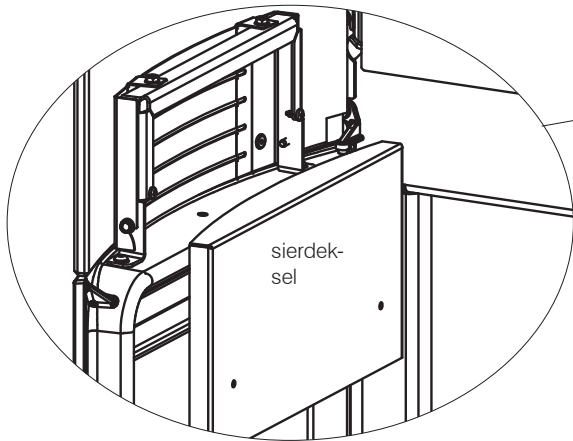


Voor eventuele correcties van de uitlijning van het keramiek/steen met de deur kunt u de schroeven A, B gebruiken.

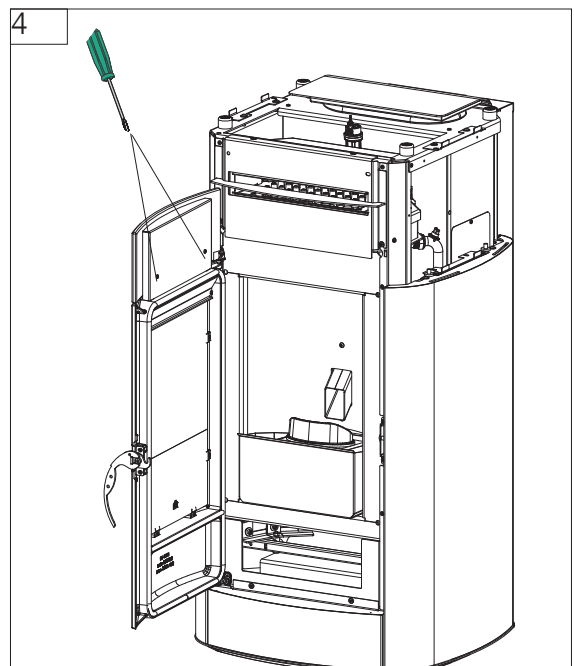
A maakt bijstelling "vooruit/achteruit" mogelijk

B maak bijstelling van de schuine stand mogelijk

3. Plaats het sierdeksel terug

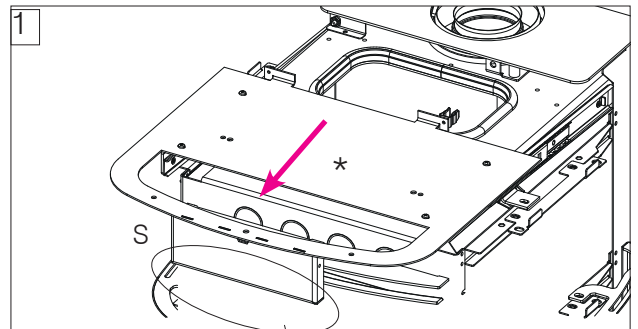


4. Schroef hem vast met de schroeven die verwijderd zijn onder punt 1

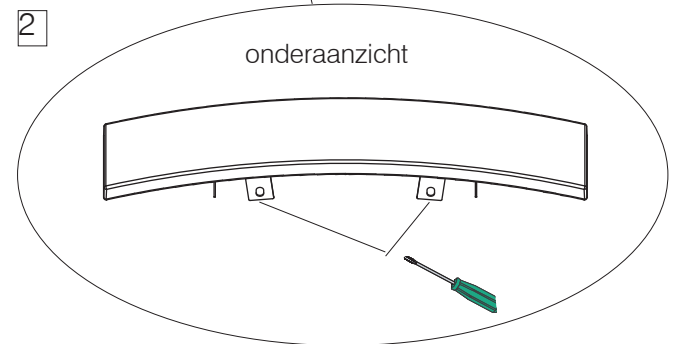


Montage van het bovenste frontelement (2), steen of keramiek

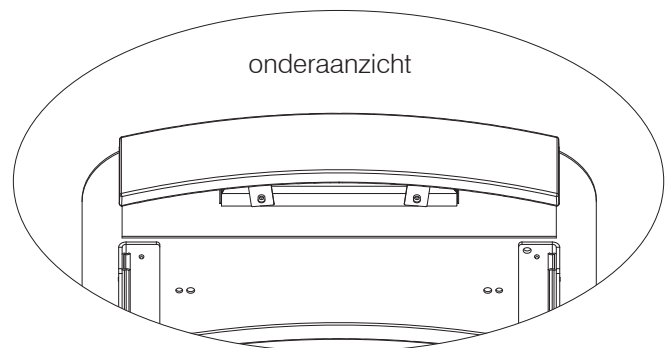
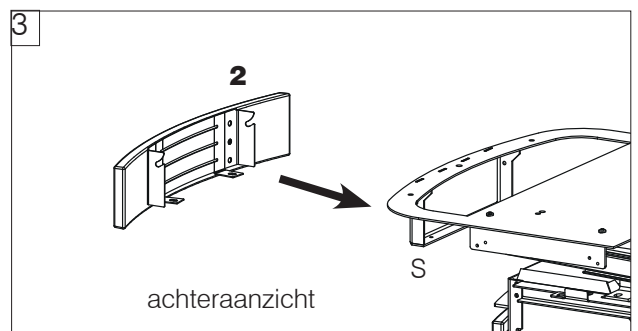
1. schuif de metalen plaat aan de bovenkant naar voren (*)



2. draai de twee onderste schroeven los waarmee het frontelement bevestigd is



3. Plaats het bovenste frontelement -2- (keramiek of steen) op het metalen onderpaneel (S). Bevestig het frontelement (2) met de eerder losgedraaide schroeven

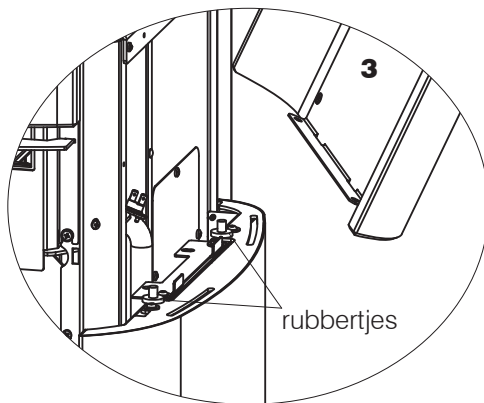


Sluit de haarddeur om te controleren of de uitlijningen goed zijn.

Montage van de zijkanten (3), steen of keramiek

De zijkanten (4) worden alleen vastgehaakt.

1. Positioneer de rubbertjes en haak de zijkanten aan het frame



Voor eventuele correcties van de uitlijning van het keramiek/steen met de deur kunt u de bovenste of onderste schroeven gebruiken van de beugel die aan het frame bevestigd is.

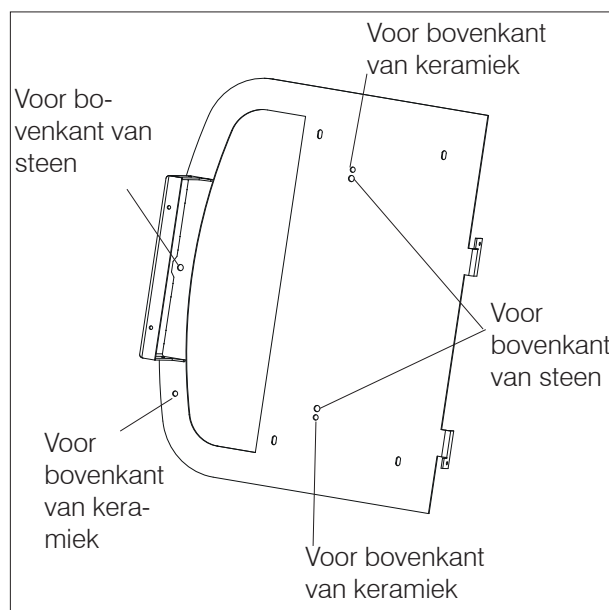
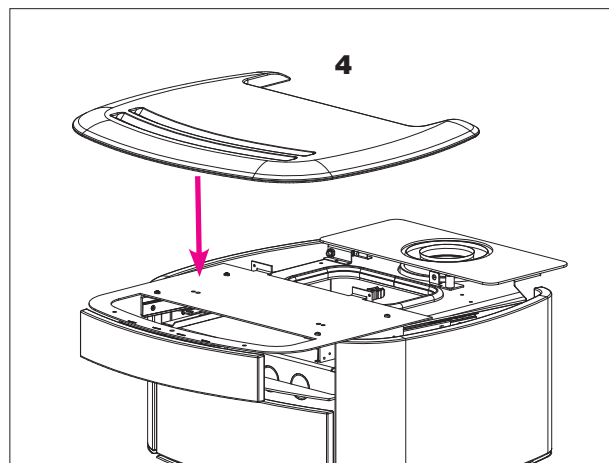
Met de bovenste schroeven in de sleuven is uitlijning mogelijk met de bovenkant.

Met de onderste schroeven in de sleuven is uitlijning mogelijk met het frontelement en de onderste zijkant.

Als er afwijkingen in de uitlijning worden vastgesteld, verwijder de zijkant van steen of keramiek, regel de schroeven en herpositioneer de zijkant van steen of keramiek.

Montage van de bovenkant (4), steen of keramiek

1. Terwijl de metalen bovenplaat nog steeds naar voren is getrokken, plaatst u de bovenkant erop en zet u deze vast met de schroeven eronder.



FASEN VOOR DE EERSTE ONTSTEKING

- Zorg dat u de inhoud van deze handleiding gelezen en begrepen heeft.
- Haal alle ontvlambare componenten uit het product (handleidingen, etiketten enz.). Verwijder in het bijzonder eventuele etiketten van het glas.
- Verzeker u ervan dat de technicus de eerste ontsteking heeft uitgevoerd, waarbij ook de pellettank voor het eerst gevuld is. Zie de paragraaf "Pellets laden".



Tijdens de eerste ontstekingen is het mogelijk dat u een lichte verflucht ruikt. Deze zal binnen korte tijd verdwijnen.

BRANDSTOF

Gebruik houtpellets van klasse A1 in de zin van de norm UNI EN ISO 17225-2 of vergelijkbare plaatselijke normen, die bijvoorbeeld de volgende kenmerken hebben.

Diameter 6 mm:

Lengte 3-4 cm

Vochtigheid < 10 %

Met het oog op het milieu en de veiligheid mogen onder andere NIET worden verbrand: kunststoffen, gelakt hout, steenkool, boomschorsresten.

Gebruik de kachel niet als vuilverbrander



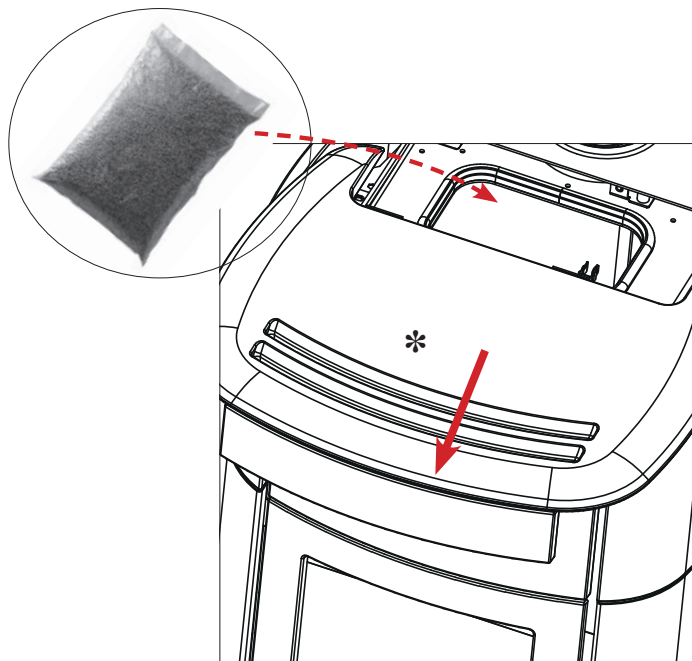
Let op
Het gebruik van andere brandstof kan schade aan het product veroorzaken



Het product mag pas in werking worden gesteld als de bekleding gemonteerd is. Sluit het product pas op de netvoeding aan als het in elkaar gezet is en de bekledingen gemonteerd is. Anders bestaat er gevaar voor toegankelijke elektrische onderdelen onder spanning.

DE TANK MET PELLETS VULLEN

Verschuif de bovenkant als u pellets wilt laden *



Als de kachel warm is, mag de zak met pellets NIET op de bovenkant worden gelegd.

Gebruik de speciale handschoenen voor het vullen van de kachel terwijl deze in werking en dus heet is.

Let erop dat u de rookgasafvoerleiding niet aanraakt als deze heet is

Zoals alle producten is het product tijdens de verschillende fasen, verwarmt en koelt.

Dit omvat normale dilataties.

Dergelijke uitbreidingen kunnen tot lichte geluiden leiden van afwikkeling die daar geen reden voor zijn onenigheid.

WERKINGSMODI

Beschrijving. De toegang tot, en de regeling van, deze functies worden hieronder beschreven:

Modus	Instelbare grootheden
HANDBEDIENING	<ul style="list-style-type: none"> • vermogensniveau • ventilatieniveau*
AUTOMATISCH	<ul style="list-style-type: none"> • gewenste omgevingstemperatuur • ventilatieniveau*
CHRONO	<ul style="list-style-type: none"> • gewenste omgevingstemperatuur, gekozen op de verschillende dagen van de week • ventilatieniveau*

* door de ventilatie te verlagen moduleert de kachel automatisch ook het vermogen, om het maximale rendement te behouden.

De kachel beschikt ook over de volgende verdere functies.

Functie	In welke modi kan hij geactiveerd worden	Wat doet hij
STAND-BY	automatisch chrono	wanneer de gewenste temperatuur bereikt is dooft de kachel uit; hij gaat weer aan als de temperatuur daalt
RELAX	handbediening automatisch chrono	hiermee is werking met natuurlijke convectie (ventilatie uitgeschakeld) mogelijk, waarbij het vermogen wordt verlaagd
NIGHT	handbediening automatisch	hiermee kan uitschakeling/inschakeling na een bepaald aantal uren worden geprogrammeerd (max. 12)

OPTIONELE AANSLUITINGEN

Op verzoek kan de technicus het volgende leveren: buitenthermostaat, telefoonschakelaar voor aansluiting op de elektronische kaart

BESCHRIJVING VAN DE FASEN

Afgezien van de werkfasen in de bovenstaande werkwijzen, beheert de kachel de volgende fasen

- Ontsteking (op het display wordt ON weergegeven)

Fase waarin de vlam verschijnt en gevoed wordt

Vindt plaats na:

- handbediende ontsteking met de inschakeltoets
- vraag door Chrono
- gevraagd vermogen tijdens stand-by
- vraag door extern contact

De ontsteking heeft een variabele duur, met het doel de starttemperatuur te bereiken

- Uitdoving (op het display wordt OFF weergegeven)

Uitdovingsfase van de vlam en afkoeling.

Vindt plaats na:

- handmatige uitdoving met de uitschakeltoets
- de vraag om vermogen stopt met de functie Stand-by actief
- vraag door Chrono
- vraag door extern contact

De uitschakeling heeft een variabele duur, met het doel de stoptemperatuur te bereiken.

- Blokkering

Uitdovingsfase na een alarmconditie

Als de kachel niet werkt, is voor alleen het ontsteken, uitdoven en instelling van de temperatuur (maar zonder visuele weergave, behalve de vlam) een toets aanwezig.

INTERFACE

De gebruikersinterface is de radiobesturing, maar als deze niet beschikbaar is kunt u de kachel bedienen met de knop op de achterkant

1. BIJ GEDOOFDE KACHEL ontsteekt de kachel als de knop 2" wordt ingedrukt.
2. BIJ ONTSTOKEN KACHEL dooft de kachel als de knop 2" wordt ingedrukt.
3. BIJ ONTSTOKEN KACHEL IN HANDBEDIENING wordt het werkvermogen verhoogd door de knop eenmaal in te drukken en meteen weer los te laten

RADIOBESTURING

Eigenschappen:

Zend-/ontvangstmodule RF-frequentie 2,4 GHz -
Voeding met 2 AAA-batterijen van 1,5 V van minstens
1200 mAh. Explosiegevaar als de batterijen niet worden
vervangen door exemplaren van het juiste type.

Toets ON/OFF

toets voor handmatige ontsteking en uitdoving
en voor overgang van de radiobesturing uit de
energiebesparende fase naar de actieve fase.

Toetsen:

+: toets voor verhoging (om het vermogen, de
temperatuur, ventilatie enz. te verhogen) of door het
menu te schuiven

-: toets voor verlaging (om het vermogen, de
temperatuur, ventilatie enz. te verlagen) of door het
menu te schuiven

M: toets voor opening van het menu of activering van
de Relax-modus

OK: bevestigingstoets, overgang naar de volgende
instelling en overgang van de automatische modus
naar handbediening en omgekeerd

OPMERKINGEN

- De radiobesturing bevat geen programma's; deze
zijn opgeslagen op de elektronische kaart. Als de
radiobesturing uitgeschakeld of vervangen wordt,
is herprogrammering dus niet nodig.
- De radiobesturing wisselt informatie uit met de
elektronische kaart (inclusief de detectie van de
omgevingstemperatuur voor de automatische
werking); dit doet hij om de 2' of wanneer hij wordt
"geactiveerd" door op ON/OFF te drukken.
- Bij normaal gebruik gaan de batterijen van de
radiobesturing een jaar mee. Deze duur geldt
bij benadering, omdat dit afhankelijk is van het
type batterijen en het gebruik. In geen geval
kunnen Edilkamin of de dealer het leegraken
van de batterij beschouwen als een defect van
het product. Als de batterij bijna leeg is, wordt
dit linksboven aangegeven (zie de paragraaf "in
geval van storingen").



**HET STUREN VAN HET SIGNAAL
VAN DE RADIOBESTURING NAAR
HET PRODUCT WORDT BEVESTIGD
DOOR EEN GELUIDSSIGNAAL.
ALS U GEEN GELUIDSSIGNAAL
HOORT, HEEFT U TE KORT OP DE
TOETS GEDRUKT.**

**ENERGIEBESPARING VAN DE
RADIOBESTURING**

Als de radiobesturing 20 minuten niet wordt
gebruikt, wordt het display donker, omdat dan de
energiebesparingsfunctie wordt ingeschakeld. Het
display wordt zwart zonder tekst. Deze aanduiding
heeft alleen betrekking op de radiobesturing, niet op
de situatie van het product.

Het display wordt weer geactiveerd door op de toets
ON/OFF te drukken.

**DRUK NIET MEERDERE KEREN OP DE
TOETS ON/OFF, anders kan het apparaat,
bij handbediening, onbedoeld ontstoken/
uitgedoofd worden.**

**VOEDING VANDER RADIOBESTURING**

- **Open de onderkant en plaats de 2
batterijen met de respectieve polen
aan de juiste kant.**
- **Sluit het product aan op de
elektrische voeding.**
- **DRUK BIJ HET GELUIDSSIGNAAL
OP DE ON/OFF-TOETS**

**Anders zal de radiobesturing niet
werken.**

Als het de eerste ontsteking is en de taal niet is ingesteld,
verschijnt het scherm voor instelling van de taal.

De taal wordt gekozen met de toetsen +/- en bevestigd
met de toets OK. Vervolgens verschijnt de bevestiging
of wijziging van de tijd en de datum. De waarden
kunnen worden veranderd met de toetsen + en -, en
worden bevestigd met OK. De dag van de week wordt
automatisch berekend met een oneindige kalender

Het display geeft de **MOGELIJKE TOESTANDEN** weer die hieronder beschreven zijn:

- TOESTAND OFF

Het apparaat is uitgeschakeld of bezig met uitschakelen na handmatige bediening met ON/OFF op de radiobesturing of door activering van een extern contact (chrono, telefoonschakelaar)

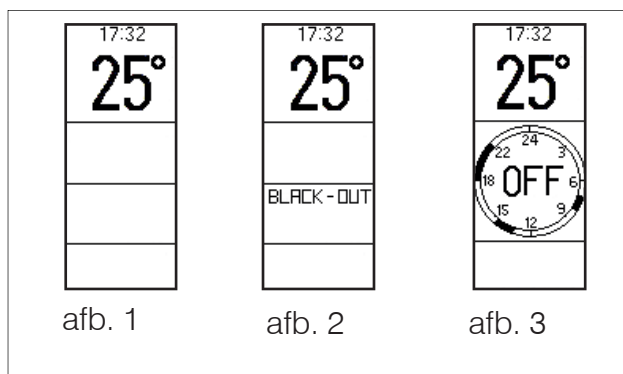
Op het display staan de huidige tijd, de omgevingstemperatuur en de toestand, afhankelijk van de reden waarom het product op OFF staat.

Het product is in de toestand OFF:

vanwege een handmatige ingreep door de gebruiker (afb. 1)

vanwege een stroomuitval (afb. 2)

door uitschakeling vanuit de modus Chrono (afb. 3).



Van het scherm OFF gaat u over naar het scherm ON door ON/OFF 3 seconden in te drukken.

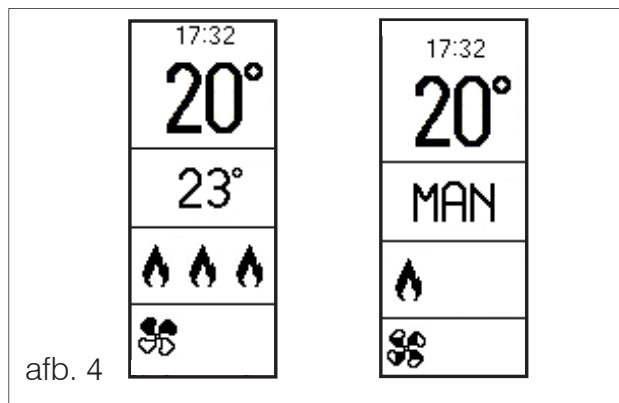
Het indrukken van de toetsen + en - heeft geen effect. Door het indrukken van de toets M wordt het menuscherm geopend.

- TOESTAND ON

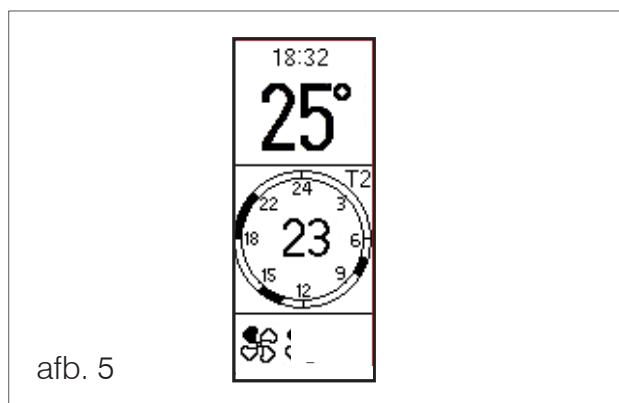
Situatie waarin het product is ingeschakeld.

Het display toont (afbeelding 4)

1. de huidige tijd
2. de huidige omgevingstemperatuur
3. de ingestelde omgevingstemperatuur of werking in de handbedieningsmodus
4. het vermogensniveau (weergegeven door vlammen)
5. het ventilatieniveau (weergegeven door de opvulling van de schoepen).

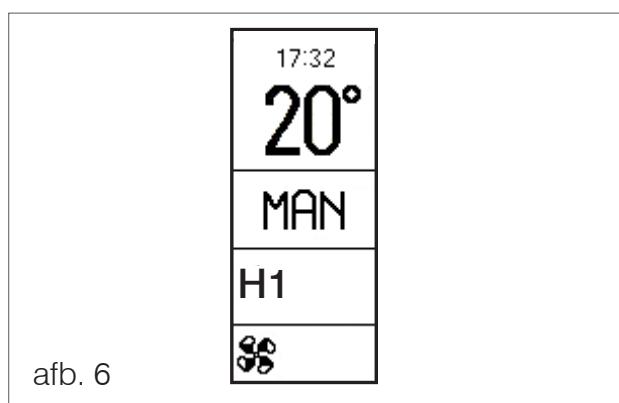


Als de tijdprogrammering geactiveerd is, zijn punt 3 en 4 vervangen door de tijdprogrammering van de dag, met in het midden het huidige instelpunt (afbeelding 5) en rechtsboven het temperatuurniveau.



- ALARMTOESTAND

Bij een blokkering wegens een alarm is punt 4 vervangen door het opschrift dat het type blokkering aanduidt (afbeelding 6)



- STAND-BYTOESTAND

Situatie waarin het apparaat geen warmte vraagt.

Als de functie Stand-by actief is, toont het display dezelfde indicaties als in de toestand ON, zonder vlam (linksboven verschijnen de letters "STB").



Als stand-by actief is, wordt het apparaat in de toestand ON alleen ontstoken als er warmte wordt gevraagd.

INSTRUCTIES VAN DE GEBRUIKER (MET DE RADIOBESTURING)**- ON/OFF****- Ontsteking/Uitdoving****- Instelling van de handbediening**

- Instelling van het vermogen
- Instelling van de ventilatie

- Instelling in de automatische werkwijze

- Instelling van de gewenste temperatuur
- Instelling van de ventilatie

- Functie RELAX**- Vanuit het scherm Menu:**

- **Pellets laden** (alleen weergegeven als het product UIT staat)
- **Stand-by**
- **Chrono**
- **Night** (alleen weergegeven als het product AAN staat)
- **Datum/tijd**
- **Display**
- **Taal**
- **Pieptoon**
- **Info** (alleen voor de technicus)
- **Technisch menu** (alleen voor de technicus)



De handelingen die moeten worden uitgevoerd, worden hieronder beschreven.

ON/OFF

Druk de toets ON/OFF lang in om het product AAN te zetten. In de AAN-stand (ON) heeft het product een vlam (voert de ontstekingsfase uit, enz.) wanneer er warmte wordt gevraagd.

Ontsteken/Uitdoven

Met de toets ON/OFF kan het apparaat handmatig worden ontstoken (d.w.z. de ontstekingsfase laten beginnen) of uitgedoofd (d.w.z. de uitdovingsfase laten beginnen), maar **alleen in de handbediende modus**.

Bij de automatische werkwijze volgt het apparaat de vraag om warmte zelf.

Instelling Automatische werking of Handbediening

Druk twee seconden op de toets OK om van handbediening over te gaan naar automatische werking, of omgekeerd.

Bij handbediening verschijnt "Man" op het display.

Bij automatische werking wordt de temperatuur weergegeven.

Bij automatische werking:**Instelling van de Omgevingstemperatuur**

(gelezen door de radiobesturing, waarvan aanbevolen wordt hem in de ruimte te houden waar het apparaat is geïnstalleerd)

Wijzig de gewenste temperatuur (Set) met de toetsen "+" en "-".

Bij handbediening:**Instelling van het vermogen**

Wijzig het vermogensniveau (weergegeven door het vlamsymbool) met de toetsen "+" en "-".

Het vermogensniveau verschijnt naast de vlam.

Instelling van de ventilatie

Om de ventilatieniveaus van de ventilator handmatig te regelen, moeten de volgende aanwijzingen worden opgevolgd.

Druk eenmaal op de toets "OK"

Het ventilatieniveau verschijnt dan, naast het schoepsymbool dat de ventilatie representeert.

Wijzig het ventilatorniveau met de toetsen "+" en "-".

De opvulling van de schoepen geeft het niveau aan.

Bevestig door twee seconden op de toets OK te drukken

De ventilatie kan ook het verzoek van de omgevingstemperatuur volgen (afnemen wanneer de temperatuur in de buurt van de gewenste temperatuur is, of toenemen in tegengestelde situaties)

Om deze modus te activeren drukt u op de toets + tot voorbij het maximale ventilatieniveau. Naast het schoepensymbool verschijnt de letter "A".

HET CIJFER NAAST DE SCHOEP OF DE VLAM VERSCHIJNT ALLEEN TIJDENS DE INSTELLING

- Functie Relax

Werking met natuurlijke convectie (zonder ventilatie), met automatische begrenzing van het vermogen.

Deze functie kan in alle werkingwijzen worden geactiveerd: automatisch, handbediend of chrono.

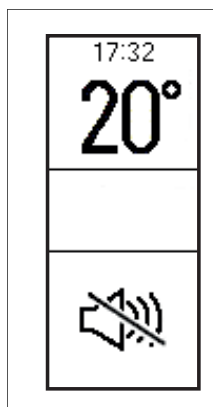
Druk twee seconden op de toets "M" om de functie Relax te activeren.

Op het display verschijnt het symbool  zoals in de onderstaande afbeelding.

Door weer lang op de toets "M" te drukken, wordt de functie uitgeschakeld.

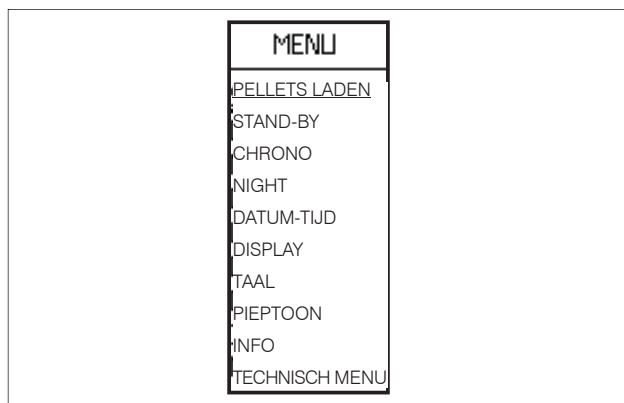
Het product verlaagt het vermogen en na een minuut gaat de ventilatie uit.

Bij deze werkingwijze heeft het indrukken van de toets OK en "+" en "-" geen enkel effect.



Menu

Druk op toets "M" om het menu te openen.



Wanneer de menulijst wordt weergegeven, hebben de toetsen de volgende functie

"+": naar boven scrollen

"-": naar beneden scrollen

Kort indrukken van "OK": opening van het menu-item

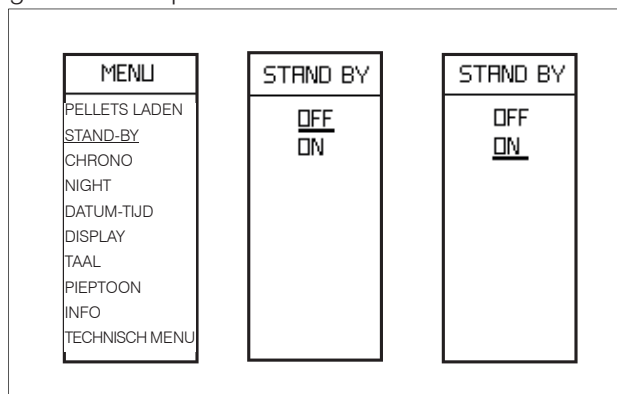
Kort indrukken van "M": afsluiting van het menu-item.

Druk op de toets ON/OFF om te bevestigen en terug te keren naar het hoofdscherm.

- Stand-by

Als de functie Stand-by actief is, bij automatische werking en werking in Chrono, gaat het apparaat uit wanneer de gewenste temperatuur wordt bereikt. Het wordt weer ingeschakeld wanneer de omgevingstemperatuur daalt.

Als de functie Stand-by niet actief is, moduleert het product naar het minimumvermogen wanneer de gewenste temperatuur is bereikt.



Om vanuit het hoofdmenu deze functie te openen (zoals aangegeven in de voorgaande paragraaf Menu), drukt u op de toets M. Scrol vervolgens met +/- en selecteer de functie met de toets "OK".

Gebruik de toetsen "+/-" om OFF of ON van de functie te selecteren.

Druk op toets "M" om af te sluiten zonder uw keuze op te slaan

Als ON geselecteerd is, toont het display de minuten gedurende welke het apparaat nog op het minimumvermogen zal blijven werken nadat de gewenste temperatuur is bereikt.

Gebruik de toetsen "+/-" om deze tijd in minuten te verlengen of te verkorten.

Bevestig door twee seconden op de toets "OK" te drukken. Het display keert terug naar het hogere menuniveau.

Druk op ON/OFF om terug te keren naar het hoofdscherm.



Het product is standaard geprogrammeerd met een delta van +/- 1°C om een groter comfort te waarborgen.

De technicus kan deze regeling bij de eerste ontsteking desgewenst veranderen. Op het display wordt de afgeronde temperatuur weergegeven. Dit betekent dat zowel 20,1°C als 20,9° worden weergegeven als "20°".

Door bijvoorbeeld 20°C in te stellen als omgevingstemperatuur, gaat het apparaat in modulatie/uitdoving wanneer 21°C wordt bereikt, en wordt weer ontstoken als de temperatuur onder 19°C daalt.

Chrono

Als de functie Chrono actief is, stelt de gebruiker een gewenste temperatuur en een tijdvak in waaraan de gewenste omgevingstemperatuur gekoppeld wordt. De regeling wordt verricht in stappen die niet per se vlak achtereen hoeven te worden uitgevoerd:

- inschakeling van de functie Chrono op 7 dagen of op enkele dagen ("INSCHAKELEN" op het display);
- instelling van drie temperaturniveaus, waarbij T1 altijd lager is dan T2 en T2 lager dan T3 ("TEMP" op het display);
- koppeling van een van de drie temperaturen (T1, T2, T3) aan een tijdvak ("INSTELLEN" op het display).

Als de instellingen zijn uitgevoerd, kunt u de tijdvakken en de ingestelde temperaturen weergeven/wijzigen ("WIJZIGEN" op het display).

Met de toets ON/OFF kunt u altijd terugkeren naar het hoofdscherm.

Om de functie Chrono te openen vanaf het hoofdmenu drukt u op het actieve scherm eenmaal op toets "M".

Ga met de toetsen "+/-" naar "Crono" (onderstreept). Om de functie Chrono te bevestigen en te selecteren drukt u op de toets "OK".

Om terug te keren naar het vorige scherm drukt u op de toets "M".



" +/- " toetsen om door het menu te lopen
Toets "OK" om te bevestigen

Het volgende scherm verschijnt. Ga met de toetsen "+/-" naar "INSCHAKELEN" (onderstreept).

Om de functie Chrono in te schakelen op 7 dagen of op enkele dagen ("INSCHAKELEN" op het display), drukt u op de toets "OK".

Om terug te keren naar het vorige scherm drukt u op de toets "M".



" +/- " toetsen om door het menu te lopen
Toets "OK" om te bevestigen

Om naar de gewenste optie te gaan (bv. "7 DAGEN", onderstreept) gebruikt u de toetsen "+/-".



" +/- " toetsen om door het menu te lopen
Toets "OK" om te bevestigen

De geselecteerde optie wordt aangegeven met een zwart vierkantje in plaats van een wit vierkantje (in het voorbeeld hierboven is Woensdag geselecteerd).

Om verder te gaan met andere wijzigingen drukt u op de toets "OK".

Om toegang te krijgen tot de opties afsluiten zonder opslaan en opslaan drukt u op de toets "M". Het volgende scherm verschijnt.



Toets "M" om af te sluiten zonder de wijzigingen op te slaan
Toets "OK" om de wijzigingen op te slaan en terug te keren naar het scherm

De functie Chrono wordt uitgeschakeld als geen enkele optie geselecteerd is.

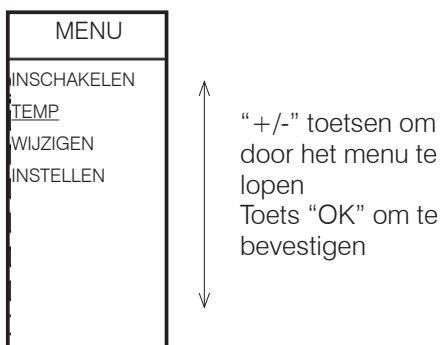
Als de functie Chrono wordt uitgeschakeld, werkt het product automatisch.

Om de temperatuurniveaus in te stellen

("TEMP" op het display), vanuit de functie Chrono, drukt u op de toets "OK". Het volgende scherm verschijnt.

Ga met de toetsen "+/-" naar "TEMP" (onderstreept). Om "TEMP" te bevestigen en te selecteren drukt u op de toets "OK".

Om terug te keren naar het vorige scherm drukt u op toets "M". Druk op de toets "OK" om de functie "TEMP" te openen.



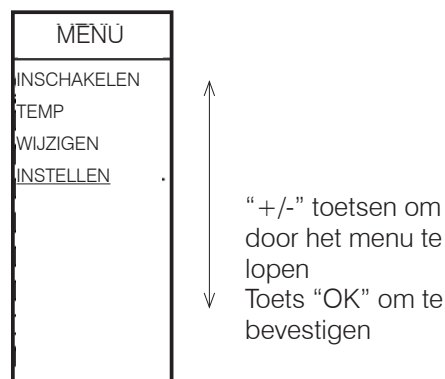
Om één van de drie temperaturen te koppelen aan een tijdvak

("INSTELLEN" op het display) vanaf Chrono, drukt u op de toets "OK". Het volgende scherm verschijnt.

Ga met de toetsen "+/-" naar "INSTELLEN" (onderstreept).

Om "INSTELLEN" te bevestigen en te selecteren drukt u op de toets "OK".

Om terug te keren naar het vorige scherm drukt u op toets "M". Druk op de toets "OK" om de functie "INSTELLEN" te openen.

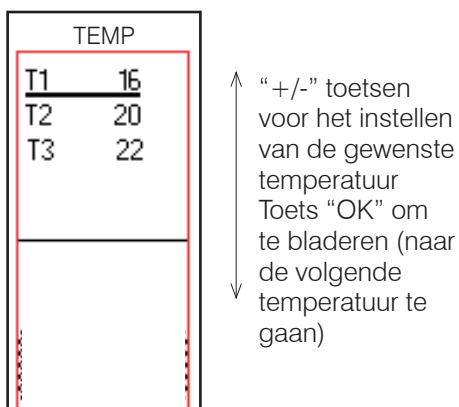


Voor de Chronothermostaat zijn drie wijzigbare temperatuurniveaus beschikbaar: T1, T2, T3 (schermen hieronder).

Om van het ene niveau naar het andere te gaan drukt u op de toets "OK".

Om de gewenste temperatuur voor elk niveau in te stellen drukt u op de toetsen "+" en "-".

T1 moet altijd lager zijn dan T2 en T2 lager dan T3: als u probeert T1 hoger in te stellen dan T2, wordt de temperatuur T1 automatisch gelijkgesteld aan T2.



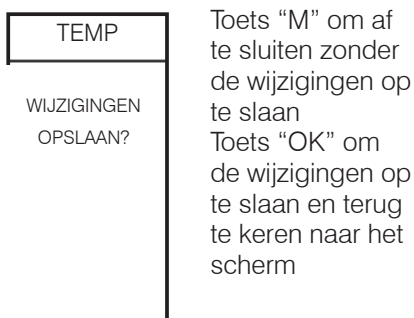
Op het eerste scherm (hieronder) kan worden gekozen of dezelfde Chrono moet worden toegepast op 7 dagen per week, 5 dagen per week, alleen in het weekend of per dag verschillend.



Om verder te gaan met andere wijzigingen drukt u op de toets "OK".

Om toegang te krijgen tot de opties afsluiten zonder opslaan en opslaan drukt u op de toets "M".

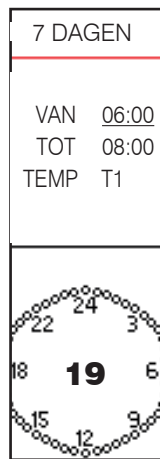
Het volgende scherm verschijnt.



Met het tweede scherm (dat geopend wordt door op de toets "OK" te drukken vanaf het eerste scherm), kunnen het begin- en eindtijdstip van het tijdvak worden gekozen waarin u elke ingestelde temperatuurniveau wenst (T1,T2,T3).

De ingestelde tijd wordt weergegeven in het midden van de klok.

De stap is 30'. De inschakeltijden worden aangegeven door de zwarte kleur van de puntjes. In de tijdvakken met witte puntjes is het product uitgeschakeld (OFF). Deze wordt ingesteld op het volgende scherm.



Om de inschakeltijd te wijzigen drukt u op de toetsen "+/-". Door lang te drukken verschuift de waarde sneller.

Om te bevestigen en door te gaan naar de instelling van de eindtijd drukt u op de toets "OK".

Om de uitschakeltijd te wijzigen drukt u op de toetsen "+/-". Door lang te drukken verschuift de waarde sneller.

Om te bevestigen en door te gaan naar de temperatuurselectie (T1 of T2 of T3), drukt u op de toets "OK".

Om een van de temperaturen te selecteren drukt u op de toetsen "+/-".

Om verder te gaan met andere wijzigingen drukt u op de toets "OK".

Om toegang te krijgen tot de opties afsluiten zonder opslaan en opslaan drukt u op de toets "M".

Het volgende scherm verschijnt.



Toets "M" om af te sluiten zonder de wijzigingen op te slaan
Toets "OK" om de wijzigingen op te slaan en terug te keren naar het scherm

Om de instellingen weer te geven/te wijzigen ("WIJZIGEN" op het display), vanuit de functie Chrono, drukt u op de toets "OK". Het volgende scherm verschijnt.

Ga met de toetsen "+/-" naar "WIJZIGEN" (onderstreept).

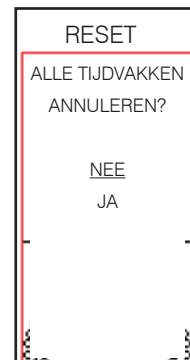
Om "WIJZIGEN" te bevestigen en te selecteren drukt u op de toets "OK".

Om terug te keren naar het vorige scherm drukt u op de toets "M".



" +/- " toetsen om door het menu te lopen
Toets "OK" om te bevestigen

Vanaf "WIJZIGEN" kunt u naast het wijzigen/weergeven van de programmering van "7 DAGEN", "5 DAGEN", "WEEKEND", "DAG" ook **alle tijdstellingen annuleren met de functie "RESET"**.



Om heen en weer te gaan tussen JA en NEE drukt u op de toetsen "+/-"

Toets "OK" om door te gaan met eventuele andere wijzigingen

Night (uitschakeling en uitgestelde inschakeling)

Met deze functie gaat het product uit/aan na een instelbare tijd na activering van de functie.

Dit is bijvoorbeeld handig als u gaat slapen en het product na enkele uren (maximaal 12 uur daarna) wilt laten uitschakelen.

Inschakelen van de Night-functie

Om vanuit het hoofdmenu deze functie te openen (zoals aangegeven in de voorgaande paragraaf Menu), drukt u op de toets M. Blader vervolgens met +/- en selecteer de functie met OK.

Gebruik de toetsen "+/-" om inschakeling/uitschakeling van de functie te selecteren.

Om af te sluiten zonder op te slaan, druk op de toets "M".

Om te bevestigen drukt u twee seconden op de toets "OK".

Regeling uren

Druk op toets "+" om de duur te verlengen.

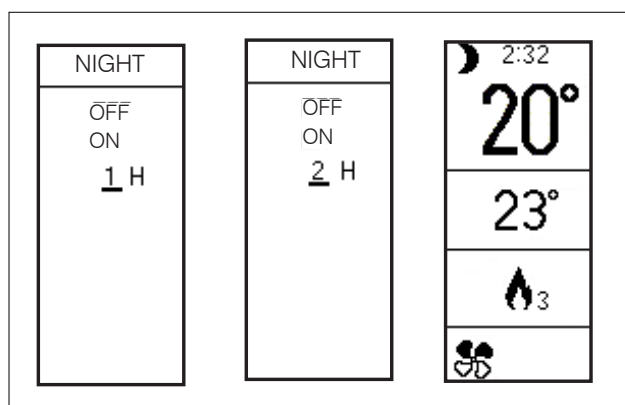
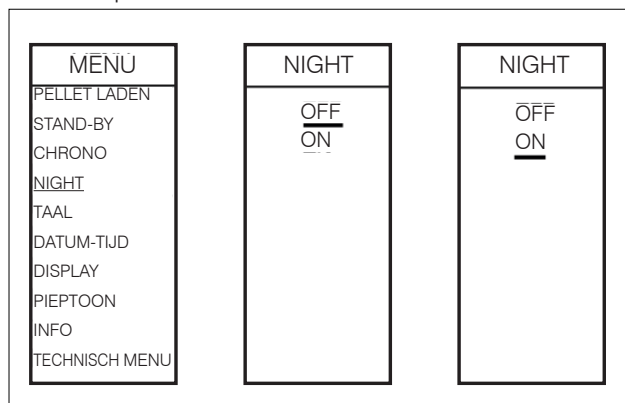
Om af te sluiten zonder de keuze op te slaan, drukt u op de toets "M".

Om te bevestigen drukt u twee seconden op de toets "OK".

Druk op de toets ON/OFF om terug te keren naar het hoofdscherm.

Als de functie Night ingeschakeld is, verschijnt linksboven op het display een maantje.

Om de functie af te sluiten moet u terugkeren naar het menu en de functie Night uitschakelen. Hiervoor geldt dezelfde procedure als voor het inschakelen.



Pellet laden

Hiermee kunnen pellets worden geladen na leging van de vulschroef na een alarm omdat er geen pellets meer zijn.

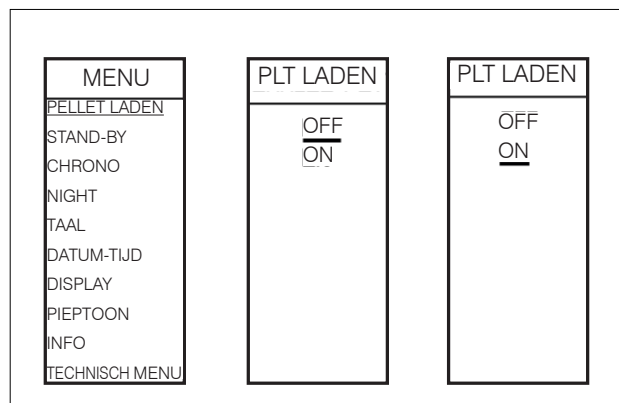
Nuttig voor de technicus in de eerste ontstekingsfase. Alleen beschikbaar in de toestand OFF. Bij een poging om andere toestanden te activeren, is toegang tot de functie niet toegestaan.

Om vanuit het hoofdmenu deze functie te openen (zoals aangegeven in de voorgaande paragraaf Menu's), drukt u op de toets M. Verschuif vervolgens met +/- en selecteer de functie met OK.

Gebruik de toetsen "+/-" om inschakeling/uitschakeling van de functie te selecteren.

Druk op de toets "M" om af te sluiten zonder de keuze op te slaan.

Bevestig door twee seconden op de toets "OK" te drukken.



Taal

Hiermee kan de communicatietaal worden gekozen.

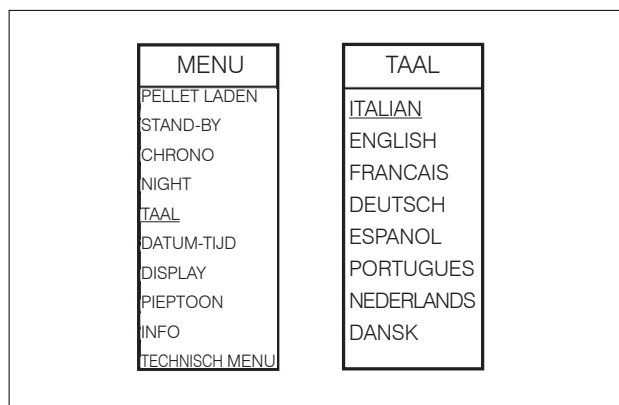
Hij verschijnt voor het eerst wanneer de radiobesturing ingeschakeld wordt terwijl het apparaat elektrisch wordt gevoed, of door het menu te openen.

Om vanuit het hoofdmenu deze functie te openen (zoals aangegeven in de voorgaande paragraaf Menu), drukt u op de toets M. Blader vervolgens met +/- en selecteer de functie met OK.

Gebruik de toetsen "+/-" om de taal te selecteren.

Om af te sluiten zonder de keuze op te slaan, drukt u op de toets "M".

Om te bevestigen drukt u twee seconden op de toets "OK".



Datum/Tijd

Hiermee kunnen de huidige datum en tijd worden geregeld.

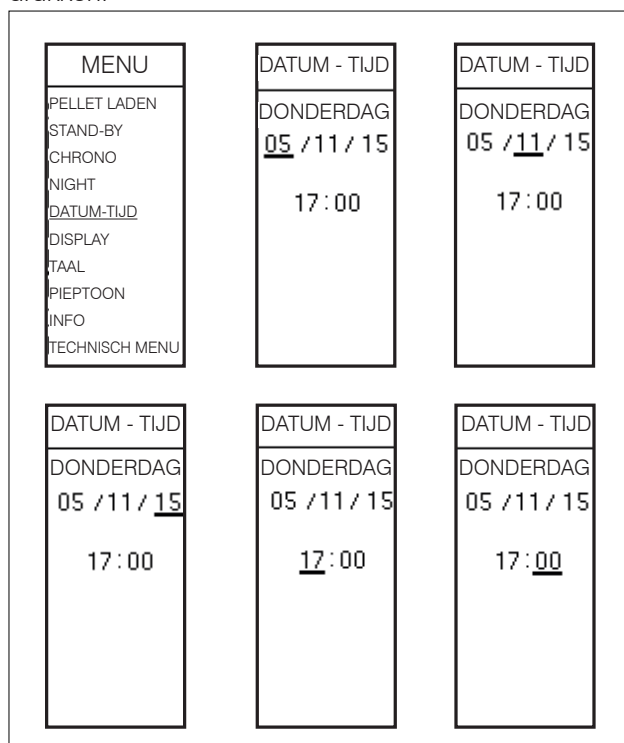
Hij verschijnt voor het eerst wanneer de radiobesturing geactiveerd wordt terwijl de kachel elektrisch wordt gevoed, of door het menu te openen.

Om vanuit het hoofdmenu deze functie te openen (zoals aangegeven in de voorgaande paragraaf Menu), drukt u op de toets M. Blader vervolgens met +/- en selecteer de functie met OK.

Gebruik de toetsen "+/-".

Druk op de toets "M" om af te sluiten zonder de keuze op te slaan.

Bevestig door twee seconden op de toets "OK" te drukken.



Display

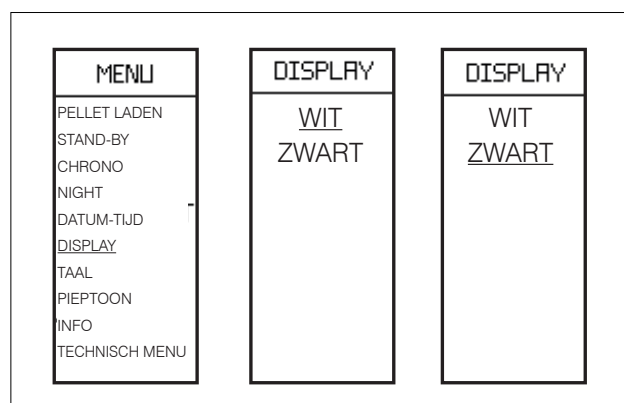
Hiermee kunt u de achtergrond van het display kiezen: wit of zwart, of de verlichting uitschakelen (Led ON -Led OFF).

Om vanuit het hoofdmenu deze functie te openen (zoals aangegeven in de voorgaande paragraaf Menu), drukt u op de toets M. Blader vervolgens met +/- en selecteer de functie met OK.

Gebruik de toetsen "+/-" om de kleur te selecteren.

Druk op de toets "M" om af te sluiten zonder de keuze op te slaan.

Bevestig door twee seconden op de toets "OK" te drukken.



Pieptoon

Hiermee kan het geluidssignaal (pieptoon) in- of uitgeschakeld worden.

Om vanuit het hoofdmenu deze functie te openen (zoals aangegeven in de voorgaande paragraaf Menu), drukt u op de toets M. Blader vervolgens met +/- en selecteer de functie met OK.

Gebruik de toetsen "+/-" om On/Off te selecteren.

Druk op de toets "M" om af te sluiten zonder de keuze op te slaan.

Bevestig door twee seconden op de toets "OK" te drukken.

Info

Uitlezingen die alleen zijn toegestaan onder leiding van een technicus.

De technicus beschikt over de diagnostische betekenis van teksten en cijfers, en zou u kunnen vragen om deze voor te lezen in het geval er problemen zijn.

Technisch menu

Alleen toegankelijk voor een bevoegd technicus, die in het bezit is van het juiste wachtwoord.

Koppel het product altijd los van het elektriciteitsnet voordat u onderhoudswerkzaamheden uitvoert.

Een regelmatig onderhoud ligt aan de basis van een goede werking van het product.

Bij gebrekkig onderhoud kan het product niet goed werken.

Eventuele problemen die veroorzaakt worden door een gebrekkig onderhoud hebben tot gevolg dat de garantie vervalft.

DAGELIJKS ONDERHOUD

De volgende handelingen moeten worden uitgevoerd als het product uitgeschakeld, koud en bij voorkeur afgekoppeld is van het elektriciteitsnet.

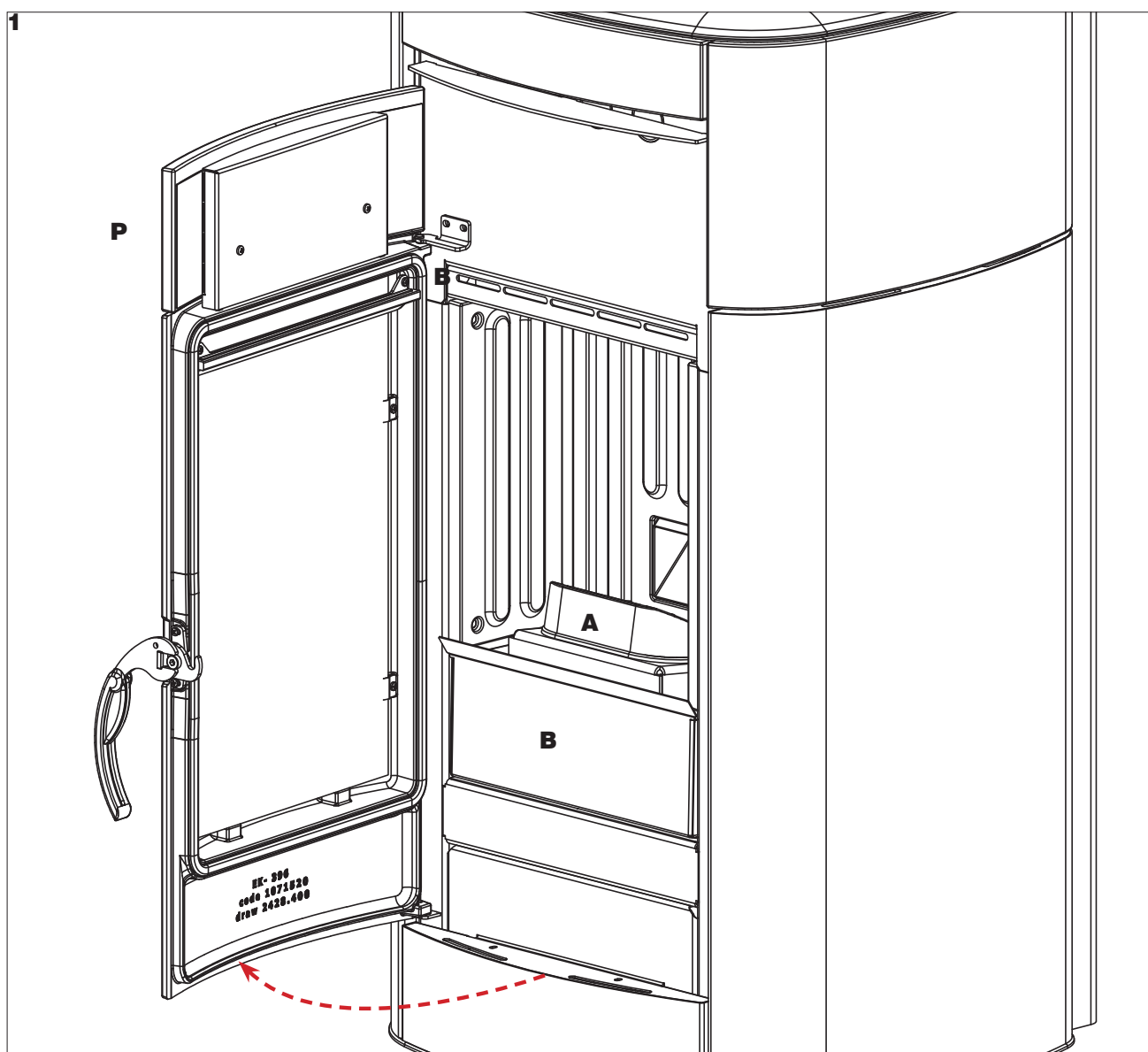
Er is een geschikte stofzuiger nodig.

De hele procedure duurt slechts enkele minuten.



Als de kachel gebruikt wordt zonder dat het vuurpotje gereinigd is, kunnen de gassen in de verbrandingskamer plotseling ontsteken, met een mogelijke ontploffing tot gevolg.

1. Open de haarddeur (P) met de meegeleverde verwijderbare handgreep (koude hand).
2. Het vuurpotje (A) wordt in zijn zitting aangebracht met een klembevestiging. Maak de aslade (B) en het vuurpotje leeg in een niet-ontvlambare bak (de as kan nog hete delen en/of sintels bevatten), of zuig ze leeg als ze afgekoeld zijn. Maak de binnenkant van de haard, de vuurplaat en de ruimte rondom het vuurpotje waar de as valt schoon met een aszuiger.
3. Maak het vuurpotje schoon met de spatel. Maak de eventueel verstopte gaten schoon.
4. Maak indien nodig het glas schoon (nadat het afgekoeld is) met een speciaal product (bv. Glasskamin), dat verkrijgbaar is bij de dealer.



- Gooi de reinigingsresten niet in de pellettank.
- Verzeker u ervan dat de teruggeplaatste aslade goed op zijn plaats zit, anders zou het glas kunnen breken als ertegen gestoten wordt.
- Verzeker u ervan dat het vuurpotje goed in zijn zitting geplaatst is na het onderhoud, anders zouden er problemen kunnen ontstaan bij het ontsteken van de kachel.

SEIZOENSGEBONDEN ONDERHOUD (uit te voeren door de technische service)

Bestaat uit een algemene interne en externe reiniging.

Wanneer het product intens gebruikt wordt, is het raadzaam het rookkanaal en de rookgasleiding om de 3 maanden te reinigen.

Maak het schoorsteensysteem minstens eenmaal per jaar schoon (ga na of er in uw land een norm hiervoor bestaat).

Als de regelmatige controles en reiniging nagelaten worden, neemt de waarschijnlijkheid van een schoorsteenbrand toe.

Wij adviseren om GEEN perslucht te gebruiken voor het reinigen van de inlaatleiding van de verbrandingslucht.

INACTIEVE ZOMERPERIODE

In de periode waarin de kachel niet wordt gebruikt dient u alle deuren, luiken en deksels van het apparaat gesloten te houden.

Wij adviseren om de pellets uit de tank te verwijderen. Doe de hygroscopische zouten in de haard.

VERVANGINGSONDERDELEN

Voor eventuele vervangende componenten dient u contact op te nemen met de detailhandelaar of technicus.

Het gebruik van niet-originele componenten veroorzaakt risico's voor het product en ontheft Edilkamin van elke verantwoordelijkheid voor schade die hierdoor ontstaat.

Wijzigingen waarvoor geen toestemming is gekregen, zijn verboden

VERWIJDERING

Aan het einde van de levensduur moet het product worden afgedankt volgens de geldende normen.



In de zin van art. 26 van het wetsbesluit van 14 maart 2014, nr. 49 "Uitvoering van de richtlijn 2012/19/EU betreffende afgedankte elektrische en elektronische apparatuur (AEEA)".

Het symbool van de doorgekruiste vuilnisbak op het apparaat of op de verpakking ervan geeft aan dat het product aan het einde van zijn nuttige levensduur gescheiden van ander afval moet worden ingezameld. De gebruiker dient het apparaat aan het einde van zijn levensduur daarom in te leveren bij een geschikt gemeentelijk afvalverwerkingscentrum voor gescheiden inzameling van elektrotechnisch en elektronisch afval.

Een goede gescheiden inzameling om afgedankte apparatuur te recyclen, te behandelen en milieuvriendelijk te verwerken, draagt bij tot het voorkomen van mogelijke negatieve gevolgen voor het milieu en de gezondheid, en bevordert het hergebruik en/of recycling van de materialen waaruit de apparatuur bestaat.

In het geval van problemen wordt het product automatisch uitgeschakeld.

Het display geeft de motivering (zie hieronder).

Koppel niet de elektrische voeding los.

Om het product weer te starten voert u de ontstekingsprocedure uit, waarna u op de toets ON/OFF van de radiobesturing of de vereenvoudigde ontstekingstoets drukt.

Voordat u het product weer ontsteekt, moet u de oorzaak van de blokkering opsporen en de vuurhaard **SCHOONMAKEN.**

Het product is uitgerust met een veiligheids; als de vuurhaard echter niet regelmatig wordt schoongemaakt zoals eerder geïllustreerd is, dan kan de ontsteking gepaard gaan met een lichte ontploffing. Bij sterke en langdurige vorming van witte rook in de verbrandingskamer, dient u de elektrische stroom uit te schakelen en 30 minuten te wachten voordat u de deur opent en de vuurhaard leegmaakt.

AANDUIDINGEN VAN EVENTUELE OORZAKEN VAN BLOKKERINGEN - AANWIJZINGEN EN OPLOSSINGEN:

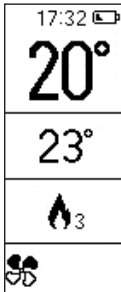
AANDUIDING	PROBLEEM	ACTIES
H01	treedt op als het debiet van de verbrandingslucht aan de ingang onder een van te voren bepaald niveau daalt	<ul style="list-style-type: none"> Controleer of de haarddeur dicht is Controleer of er regelmatig onderhoud aan de kachel is uitgevoerd Controleer of de rookgasafvoer en de afzuigleiding van de verbrandingslucht schoon zijn.
H02	treedt op als de kaart niet het juiste toerental van de rookgasventilator waarneemt	<ul style="list-style-type: none"> Neem contact op met de technicus
H03	treedt op als het thermokoppel een rooktemperatuur waarneemt die lager is dan de ingestelde waarde en dit als afwezigheid van de vlam interpreteert	<ul style="list-style-type: none"> Controleer of de pellets in de tank ontbreken Neem contact op met de technicus Controleer of de tank gesloten is*
H04	treedt op als de ontstekingsfase geen positief resultaat oplevert binnen de voorziene tijd	<p>Er zijn twee verschillende gevallen mogelijk: Er is GEEN vlam ontstaan:</p> <ul style="list-style-type: none"> Controleer de stand en de reiniging van de vuurhaard Controleer of er pellets in de tank en in de vuurhaard aanwezig zijn Probeer te ontsteken met wat aansteekvloeistof (vraag dit eerst na bij een technicus) <p>Er is wel een vlam ontstaan:</p> <ul style="list-style-type: none"> Neem contact op met de technicus
H05	NIET aanwezig op dit model	
H06	treedt op als de elektronische kaart waarneemt dat het thermokoppel voor uitlezing van de rooktemperatuur defect is of loszit	Neem contact op met de technicus

AANDUIDING	PROBLEEM	ACTIES
H07	Uitdoving wegens overschrijding van de maximale rooktemperatuur.	<ul style="list-style-type: none"> • Controleer het type pellets (bel in geval van twijfel de technicus) • neem contact op met de technicus
H08	Uitschakeling wegens oververhitting in het product.	<ul style="list-style-type: none"> • zie H07
H09	Uitschakeling wegens defect van de reductiemotor.	<ul style="list-style-type: none"> • Neem contact op met de technicus
H10	Uitschakeling wegens een te hoge temperatuur van de elektronische kaart.	<ul style="list-style-type: none"> • Neem contact op met de technicus
H11	Uitschakeling door tussenkomst van de veiligheidsschakelaar.	<ul style="list-style-type: none"> • Controleer of de kachel en de afvoerleiding schoon is • Neem contact op met de technicus
H12	Defect in de omgevingstemperatuurvoeler. Het product werkt in de handmatige modus.	<ul style="list-style-type: none"> • Neem contact op met de technicus

* Als er geen pellets worden geladen, moet u controleren of de pellettank gesloten is. Het product wordt namelijk uitgeschakeld door een veiligheidsschakelaar als de pellettank open blijft.

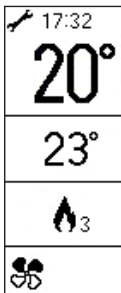
AANDUIDINGEN DIE NIET LEIDEN TOT UITDOVING, MAAR ALLEEN EEN WAARSCHUWING GEVEN**LAAG NIVEAU VAN DE BATTERIJ VAN DE RADIOBESTURING:**

Als de batterij bijna leeg is, verschijnt het batterijsymbool op het display van de radiobesturing.

**ONDERHOUD:**

Na 2000 bedrijfsuren verschijnt op het display het symbool van een Engelse sleutel.

Het product functioneert, maar u moet onderhoud laten uitvoeren door een erkend technicus van Edilkamin.





EDILKAMIN
TECNOLOGIA DEL FUOCO

www.edilkamin.com

cod. 942146-NL 03.21/A