

PELLETKACHEL

KLIK



NL Installatie, gebruik en onderhoud

INHOUDSOPGAVE

Veiligheidsinformatie	4
Afmetingen	5
Algemene informatie	6
Uitpakken	7
Bekleding	9
Installatie	10
Gebruiksaanwijzing	14
Onderhoud	18
Advies voor mogelijke problemen	20

Vertaling in het Nederlands van de oorspronkelijke Italiaanse editie

Het ondergetekende bedrijf EDILKAMIN S.p.a. met zijn maatschappelijke zetel in Via Vincenzo Monti 47 - 20123 Milaan (Italië) – Cod. Fiscale P. IVA (Italiaans fiscaal en btwnummer) 00192220192

Verklaart voor eigen verantwoordelijkheid dat:
De pelletkachels, die hieronder worden beschreven, in overeenstemming zijn met verordening EU 305/2011 en met de geharmoniseerde Europese norm EN 14785:2006

PELLETKACHELS, met het handelsmerk
EDILKAMIN, met de naam KLIK

SERIE NUMMER: Ref. Gegevensplaatje
Prestatieverklaring (DoP - EK 171):
Ref. Gegevensplaat

Verklaart tevens dat:
De kachel met houten pellets KLIK de vereisten van de Europese richtlijnen respecteert.
2014/35/EG - Laagspanningsrichtlijn
2014/30/EG – Richtlijn Elektromagnetische Compatibiliteit

Geachte heer/mevrouw,
Bedankt dat u voor ons product heeft gekozen. Voordat u het product gebruikt, vragen wij u deze handleiding aandachtig te lezen, zodat u het apparaat optimaal en in alle veiligheid kunt gebruiken.

Deze handleiding vormt een onlosmakelijk onderdeel van het product. Daarom verzoeken wij u om deze gedurende de gehele levensduur van het product te bewaren. Als u de handleiding kwijtraakt, kunt u een kopie ervan opvragen bij uw verkoper of de handleiding downloaden van de website www.edilkamin.com.

Voor wie is de handleiding bedoeld

- Deze handleiding is gericht tot:
- degene die het product thuis gebruikt (“GEBRUIKER”)
 - de technicus die het product installeert (“INSTALLATEUR”)

Voor wie de bladzijde bedoeld is, staat onderaan de bladzijde aangegeven (GEBRUIKER of INSTALLATEUR).

Algemene opmerkingen

Controleer nadat u het product uit de verpakking heeft gehaald of het niet beschadigd is en of er geen onderdelen ontbreken. Neem in geval van problemen onmiddellijk contact op met de winkel waar het apparaat is gekocht en overhandig een kopie van het garantiecertificaat en het aankoopbewijs. Bij de installatie en het gebruik van het apparaat moet worden voldaan aan alle lokale en nationale wetten en Europese normen. Voor de installatie en voor alles wat niet uitdrukkelijk is vermeld, gelden de nationale wetten in elk land. De schema’s in deze handleiding gelden bij benadering: ze hebben dus niet altijd strikt betrekking op het specifieke product en zijn in geen geval bindend.

Identificatie van het product en garantie.

Het product wordt eenduidig geïdentificeerd door een nummer, het 'controlelabel', te vinden op het garantiecertificaat.

- Gelieve het volgende te bewaren:
- het garantiebewijs dat u in het product hebt gevonden
 - de aankoopbon die u van de detailhandelaar hebt gekregen
 - de verklaring van overeenstemming die de installateur heeft afgegeven.

De garantievoorwaarden staan vermeld op het garantiecertificaat dat u aantreft in het product.

De eerste ontsteking door een bevoegd technicus is een handeling die in Italië is voorzien door de norm UNI 10683 en wordt in alle landen aanbevolen om het product optimaal te gebruiken.

- Zij bestaat uit:
- controle van de installatiepapieren (verklaring van overeenstemming) en de effectieve situatie van de installatie zelf
 - afstelling van het product op basis van de werkelijke installatie- en gebruiksomstandigheden
 - uitleg aan de eindgebruiker en overhandiging van aanvullende documentatie (blad betreffende de eerste ontsteking)

Bij de eerste ontsteking kunnen alle prestaties van het product volledig veilig worden benut. De eerste ontsteking is noodzakelijk voor het activeren van de fabrieksgarantie van de fabrikant Edilkamin. De fabrieksgarantie is alleen geldig in het land van aankoop van het product. Als de eerste ontsteking niet is verricht door een erkende technicus, dan is de fabrieksgarantie van Edilkamin niet geldig. Zie voor verdere informatie het garantieboekje in het product. Bovenstaande sluit de wettelijke verantwoordelijkheid van de detailhandelaar ten aanzien van de wettelijke garantie niet uit.

De garantie dekt hoe dan ook alleen aangetoonde gebreken van het product en bijvoorbeeld geen problemen die verband houden met de installatie of de afstelling.

BETEKENIS VAN DE SYMBOLEN
In enkele delen van de handleiding worden de volgende symbolen gebruikt:



LET OP:
lees het bericht waarop dit signaalwoord betrekking heeft aandachtig door en zorgt dat u het begrijpt, want veronachtzaming van de aanwijzing die het bericht bevat kan ernstige schade aan het product veroorzaken en de veiligheid van de gebruiker in gevaar brengen.



INFORMATIE:
het niet naleven van deze gebruiksaanwijzing beïnvloedt het gebruik van het product.



WERKVOLGORDE:
volg de instructies voor de beschreven werkzaamheden.

- Het product is niet ontworpen om te worden gebruikt door personen, inclusief kinderen, met beperkte lichamelijke, zintuiglijke en geestelijke vermogens.
- Het product is niet bestemd voor de bereiding van voedsel.
- Het product is ontworpen voor het verbranden van houtpellets van categorie A1 in de zin van UNI EN ISO 17225-2, in de hoeveelheden en op de manieren die in deze handleiding worden beschreven.
- Het product is bedoeld voor gebruik binnenshuis in omgevingen met een normale vochtigheid.
- Bewaar het product op droge plaatsen, waar ze niet blootstaan aan weersinvloeden.
- Raadpleeg voor de wettelijke en fabrieksgarantie het garantiebewijs dat zich in het product bevindt: in het bijzonder aanvaarden Edilkamin, noch de detailhandelaar aansprakelijkheid voor schade die voortkomt uit onjuiste installatie of onderhoud.

Veiligheidsrisico's kunnen worden veroorzaakt door:

- Installatie in ongeschikte ruimtes, met name ruimtes met brandgevaar. NIET INSTALLAREN IN RUIMTES met brandgevaar.
- Contact met vuur en hete onderdelen (bv. glas en buizen). GEEN HETE ONDERDELEN AANRAKEN en, als de kachel uitgedoofd is maar nog warm is, altijd de meegeleverde handschoenen gebruiken.
- Contact met interne, onder spanning staande elektrische onderdelen. OPEN GEEN INTERNE ONDERDELEN ALS DE ELEKTRISCHE STROOM IS INGESCHAKELD. Gevaar voor elektrische schok.
- Gebruik van ongeschikte producten voor de ontsteking (bv. alcohol). DE VLAM NIET AANSTEKEN OF OPRAKELEN MET VLOEIBARE SPRAYPRODUCTEN OF VLAMMENWERPERS. Gevaar voor ernstige brandwonden, persoonlijk letsel of materiële schade.
- Gebruik van andere brandstoffen dan houtpellets. VERBRAND GEEN AFVAL, PLASTIC OF ANDERE ZAKEN DAN HOUTPELLETS IN DE HAARD. Gevaar voor vervuiling van het product, brand in het rookafvoerkanaal en schadelijke gevolgen voor het milieu.
- Reiniging van de haard als hij warm is. ZUIG DE KACHEL NIET LEEG ALS HIJ WARM IS. Gevaar voor beschadiging van de afzuiger en eventueel rook in de omgeving.
- Reiniging van het rookkanaal met verschillende stoffen. GEEN REINIGINGEN UITVOEREN MET ONTVLAMBARE PRODUCTEN. Gevaar voor brand en vlamterugslag.
- Reiniging van het warme glas met ongeschikte producten. HET GLAS NIET SCHOONMAKEN ALS HET WARM IS, NOCH MET WATER, NOCH MET ANDERE PRODUCTEN DAN DE AANBEVOLEN

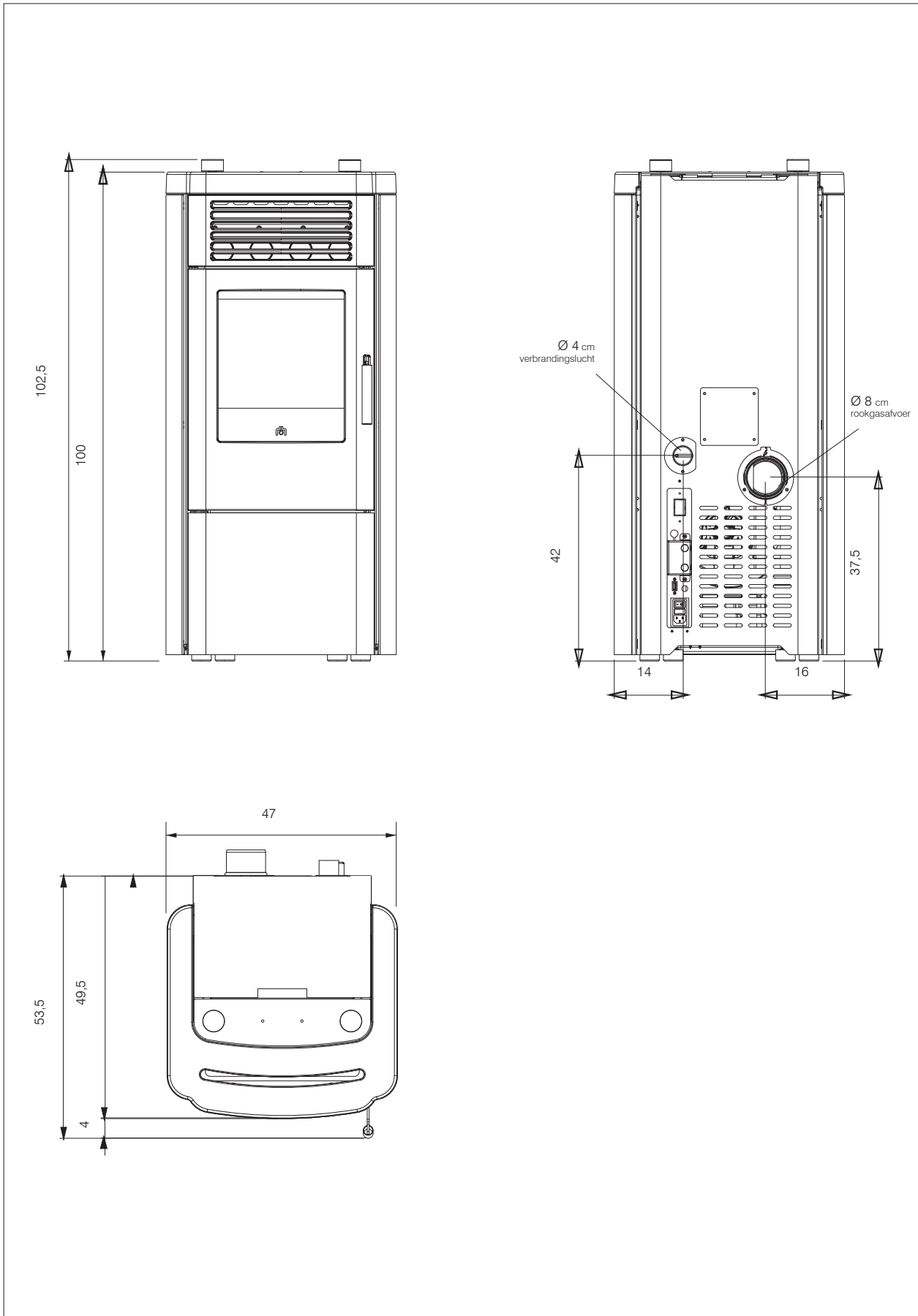
GLASREINIGERS. Gevaar voor barsten in het glas alsook permanente, onherstelbare beschadiging ervan.

- Bewaren van brandbare materialen op kortere afstand dan de veiligheidsafstand die aangegeven is in deze handleiding. LEG GEEN WASGOED OP HET PRODUCT. PLAATS GEEN WASREKKEN OP KORTERE AFSTAND DAN DE VEILIGHEIDSAFSTAND. Houd elke vorm van ontvlambare vloeistof verwijderd van het product. Gevaar voor brand.
- Blokkering van de ventilatieopeningen in de ruimte of van de luchtinlaten. DE VENTILATIEOPENINGEN NIET AFSLUITEN, NOCH DE SCHOORSTEEN BLOKKEREN. Gevaar voor terugkeer van rook in de omgeving, met persoonlijk letsel of materiële schade tot gevolg.
- Gebruik van het product als steunpunt of trap. KLIM NIET OP HET PRODUCT EN GEBRUIK HET NIET ALS STEUN. Gevaar voor persoonlijk letsel of materiële schade.
- Gebruik van de kachel met geopende haard. HET PRODUCT NIET GEBRUIKEN ALS DE DEUR OPEN IS.
- Openen van de deur waarbij gloeiend materiaal naar buiten komt. Werp GEEN gloeiend materiaal buiten het product. Gevaar voor brand.
- Gebruik van water bij brand. BEL DE BRANDWEER bij brand.

Neem bij twijfel zelf geen initiatieven, maar neem contact op met de detailhandelaar of de installateur

Lees voor de veiligheid het gedeelte met gebruiksaanwijzingen in deze handleiding.

KLIK - AFMETINGEN (cm)



TECHNISCHE EIGENSCHAPPEN in de zin van de norm EN 14785

	KLIK		
	Nominaal vermogen	Beperkt vermogen	
Nuttig vermogen	8,3	3,5	kW
Rendement	90,0	91,1	%
CO-uitstoot bij 13% O ₂	0,004	0,021	%
Rookgastemperatuur	166	122	°C
Brandstofverbruik*	1,9	0,8	kg/h
Tankinhoud	17		kg
Trek	12	10	Pa
Autonomie	9	21	ore
Verwarmbaar volume **	215		m ³
Diameter rookgasafvoer (mannelijke)	80		mm
Diameter luchttoevoer (mannelijke)	40		mm
Gewicht met verpakking	140		kg

* Voor de berekening van het brandstofverbruik werd een calorisch vermogen gebruikt van 4,8 kW/kg

** Het verwarmde volume wordt berekend op basis van een behoefte van 33 kcal/ m³h.

TECHNISCHE GEGEVENS VOOR DE BEMETING VAN DE SCHOORSTEEN

die moet voldoen aan de aanwijzingen van dit blad en de installatienormen voor elk product

	Nominaal vermogen	
	KLIK	
Temperatuur rookgasafvoer	210	°C
Minimum trek	0,01	Pa
Debiet van rookgassen	4,6	g/s

ELEKTRISCHE EIGENSCHAPPEN

Voeding	230 Vac +/- 10% 50 Hz
Gemiddeld geabsorbeerd vermogen	50 - 80 W
Opgenomen vermogen in stand by	15 W
Gemiddeld geabsorbeerd vermogen tijdens ontsteking	300 W
Bescherming	Zekering 4 AT, 250 Vac 5x20

Bovenstaande gegevens gelden bij benadering en zijn vastgesteld in de certificeringsfase bij de aangemelde instelling.

EDILKAMIN s.p.a. behoudt zich het recht voor om zonder enige voorafgaande kennisgeving de producten te wijzigen voor elke vorm van verbetering.

VOORBEREIDING EN UITPAKKEN

De materialen waaruit de verpakking bestaat zijn niet giftig of schadelijk, en hoeven dus niet op een speciale manier als afval te worden verwerkt.

De opslag, verwerking als afval of eventuele recycling moeten worden verzorgd door de eindgebruiker, zoals bepaald in de geldende wetsvoorschriften.



Aanbevolen wordt om het product bij elke verplaatsing rechtop te houden en geschikte instrumenten te gebruiken. Neem de geldende veiligheidsvoorschriften in acht. Kantel de verpakking niet en wees zeer voorzichtig met de onderdelen die moeten worden gemonteerd.



Het verpakkingsmateriaal (zoals plastic elementen, folie) kan gevaarlijk zijn voor kinderen.

Er bestaat verstikkingsgevaar.

Houd de verpakkingen uit de buurt van kinderen.

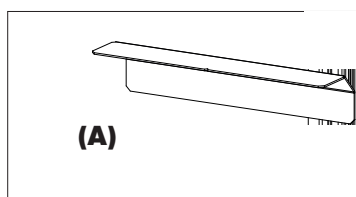
VERPAKKING

De verpakking bestaat uit twee pakketten:

- één (1) met het frame van de kachel met de reeds geïnstalleerde zijkanten;
- één (2) met de bovenkant

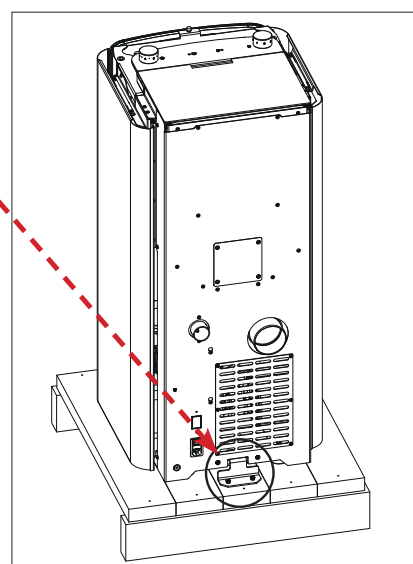
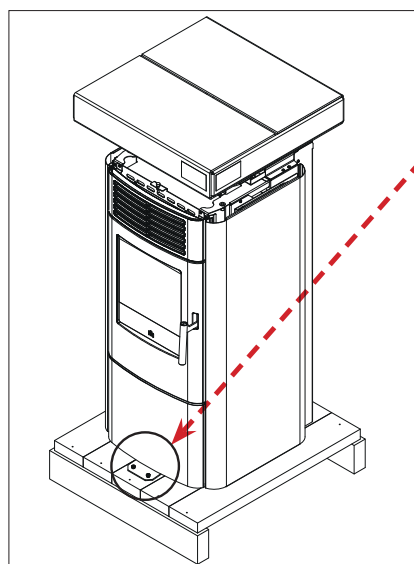
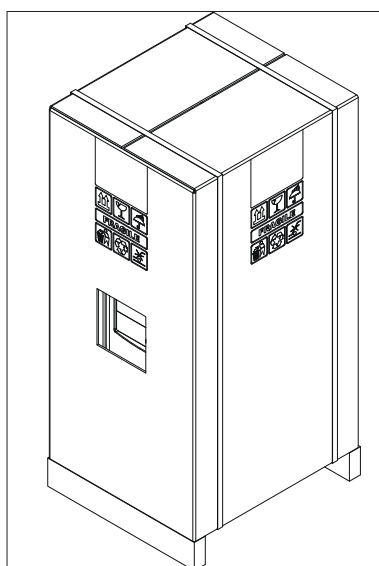
In de verpakking van de kachel vindt u:

- het garantiebewijs,
- de handschoen,
- deze handleiding,
- bevestigingselementen voor de bovenkant (2 rubbertjes, 3 schroeven en drie doppen voor de schroeven)
- de voedingskabel.
- rookdeflector (A)



DE KACHEL VAN DE PALLET HALEN

Draai de schroeven los om de voorste en achterste beugel te verwijderen.

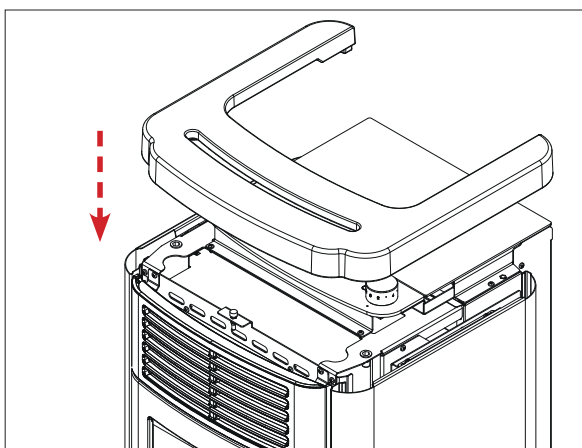
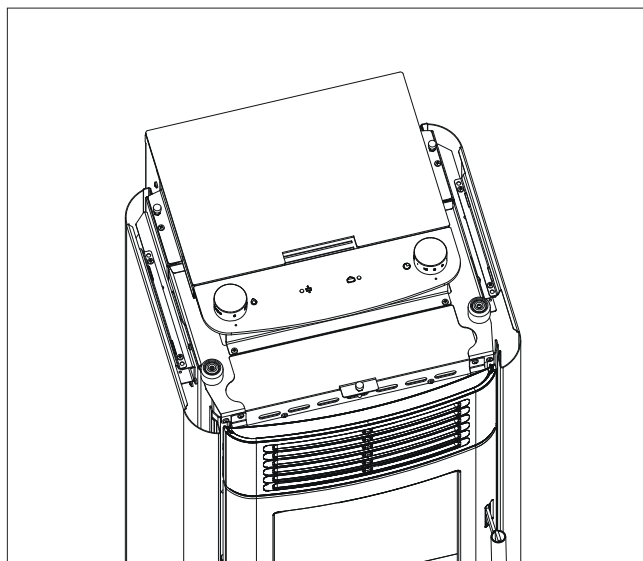
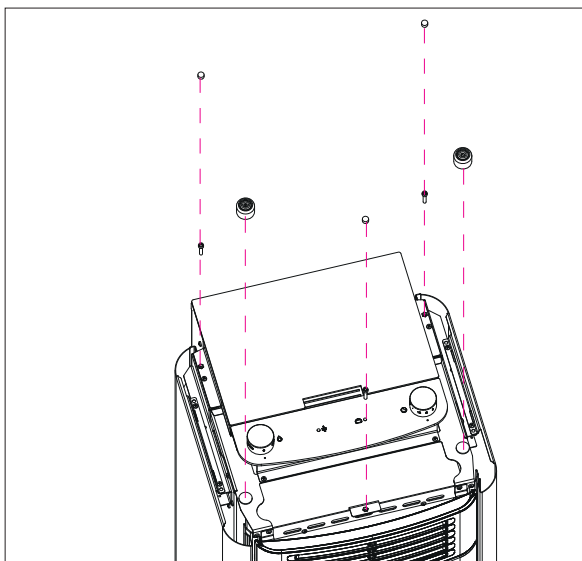
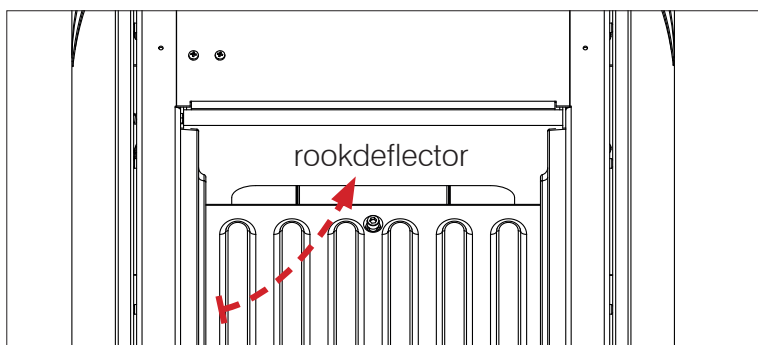
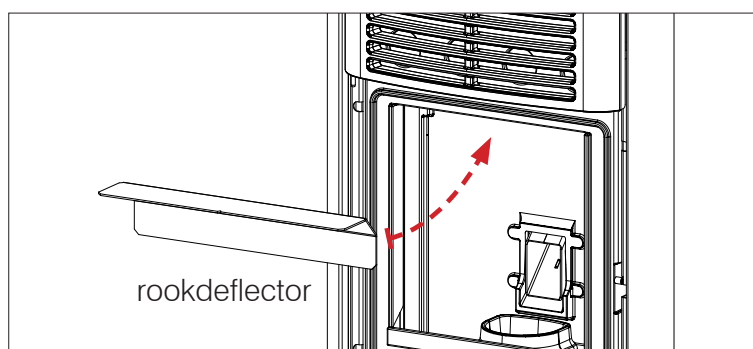


INSTALLATEUR

BOVENKANT

Draai de rubbertjes, de schroeven en de rubberen beschermingen vast.

Plaats de bovenkant.

**ROOKDEFLECTOR**

WOORD VOORAF OVER DE INSTALLATIE

Wij herinneren u eraan dat:

- de installatie moet worden uitgevoerd door gekwalificeerd personeel;
- bij de installatie en het gebruik van het product moet worden voldaan aan alle plaatselijke en nationale voorschriften en Europese normen. In Italië is de referentienorm UNI 10683;
- ingeval van installatie in een appartementencomplex moet u vooraf toestemming vragen aan de beheerder.

Hieronder geven we enkele algemene aanwijzingen, die geen vervanging vormen van de controle van de plaatselijke normen en geen enkele verantwoordelijkheid impliceren voor het werk van de installateur.

Controle van de geschiktheid van de ruimte waar het product geplaatst wordt

- Het volume van de ruimte moet groter zijn dan 25 m³.
- De vloer moet het gewicht van het product en de accessoires kunnen dragen.
- Zet het product waterpas.
- Installatie in slaapkamers, badkamers, ruimten waar een ander product aanwezig is dat lucht voor verbranding uit dezelfde ruimte haalt, of in ruimten met een explosieve atmosfeer, is niet toegestaan. Eventuele afzuigventilatoren die in dezelfde ruimte of kamer functioneren als waarin het product wordt geïnstalleerd, kunnen trekproblemen veroorzaken.
- In aanwezigheid van producten op gas, controleer in Italië de compatibiliteit in de zin van UNI 10683 en UNI 7129.

Bescherming tegen warmte en veiligheidsafstanden

Alle oppervlakken van het gebouw die aan het product grenzen moeten beschermd zijn tegen oververhitting. Welke isolatiemaatregelen moeten worden getroffen, hangt af van het type oppervlakken.

Bij het plaatsen van het product moet worden voldaan aan de volgende veiligheidsvoorwaarden:

- minimaal 10 cm afstand aan de zijkanten en achterkant tot ontvlambare materialen
- er mogen geen ontvlambare materialen worden geplaatst op minder dan 80 cm aan de voorkant van de kachel.

Als de kachel wordt verbonden met een wand van hout of ander ontvlambaar materiaal, moet de rookgasafvoerleiding goed worden geïsoleerd.

Bij installatie op een vloer van ontvlambaar en/of brandbaar materiaal, of op een vloer met onvoldoende draagvermogen, wordt geadviseerd het product op een stalen of glazen plaat te zetten om de belasting te verdelen.

Vraag uw detailhandelaar om dit optionele onderdeel.

Opmerkingen over de opstelling van het product

Het product is ontworpen om te functioneren in alle klimaatomstandigheden. In bijzondere situaties, bijvoorbeeld met harde wind, zouden er veiligheidsvoorzieningen in werking kunnen treden die het product uitschakelen.

Neem contact op met het technische assistentiecentrum van Edilkamin.

SCHOORSTEENSYSTEEM

(Rookkanaal, schoorsteen en schoorsteenpot)

Dit hoofdstuk is opgesteld volgens de Europese normen EN 13384, EN 1443, EN 1856, EN 1457. De installateur moet rekening houden met deze en eventuele andere plaatselijke normen. Deze handleiding mag op geen enkele manier beschouwd worden als een vervanging van de geldende voorschriften.

Het product moet worden verbonden met een geschikt rookgasafvoersysteem dat een volledig veilige afvoer van de door de verbranding geproduceerde rookgassen waarborgt.

Alvorens het product te positioneren moet de installateur nagaan of de schoorsteen geschikt is.

ROOKKANAAL, SCHOORSTEEN

Het rookkanaal (de leiding die de rookgasafvoeropening van de haard verbindt met de opening van de schoorsteen) en de schoorsteen moeten onder meer voldoen aan de volgende normbepalingen:

- de afvoer van maar één product ontvangen (afvoer van meerdere producten samen is niet toegestaan)
- een voornamelijk verticale ontwikkeling hebben
- geen in tegengestelde richting hellende delen bevatten
- bij voorkeur een ronde binnendoorsnede hebben, maar hoe dan ook een verhouding tussen de zijanten van minder dan 1,5
- bij het dak eindigen met een geschikte schoorsteenpot: directe afvoer via de wand of in gesloten ruimten is verboden, ook in de open lucht
- gerealiseerd zijn met materialen van brandgedragklasse A1 in de zin van UNI EN 13501 of soortgelijke nationale norm
- naar behoren gecertificeerd zijn, met een geschikte schoorsteenplaat als ze van metaal zijn
- de aanvankelijke doorsnede handhaven of deze alleen veranderen vlak na de uitgang van het product, en niet in de schoorsteen.

HET ROOKGASKANAAL

Afgezien van de algemene voorschriften die gelden voor het rookkanaal en de schoorsteen, geldt het volgende voor het rookgaskanaal:

- hij mag niet gemaakt zijn van buigzaam metaal
- hij moet geïsoleerd zijn als hij door onverwarmde ruimtes passeert of naar buiten loopt
- hij mag niet door ruimten lopen waar de installatie van warmtegeneratoren met verbranding, die brandgevaar veroorzaken of niet geïnspecteerd kunnen worden, verboden is
- hij moet het mogelijk maken roet weg te halen en moet geïnspecteerd kunnen worden
- hij mag maximaal 3 bochten bevatten met een hoek van maximaal 90°
- hij moet één horizontaal stuk bevatten met een maximale lengte van 3 meter ten behoeve van de trek. Houd er echter rekening mee dat lange stukken vuilophoping bevorderen en moeilijker te reinigen zijn.

DE SCHOORSTEEN:

Afgezien van de algemene voorschriften die gelden voor het rookgaskanaal, geldt het volgende voor de schoorsteen:

- hij mag alleen worden gebruikt voor de afvoer van rookgassen
- hij moet de juiste afmetingen hebben voor de afvoer van rookgassen (EN 13384-1)
- hij moet bij voorkeur geïsoleerd zijn, van staal en met een ronde binnendoorsnede. Als hij rechthoekig is moeten de hoeken een straal hebben van niet minder dan 20 mm en een verhouding tussen de interne afmetingen van <1,5
- hij moet normaliter een hoogte van minstens 1,5 meter hebben
- hij moet een constante doorsnede hebben
- hij moet waterdicht zijn en thermisch geïsoleerd om de trek te waarborgen
- hij moet bij voorkeur een opvangkamer van onverbrand materiaal en eventueel condens bevatten.
- als hij al aanwezig was, moet hij worden schoongemaakt om brandgevaar te vermijden.
- als algemene indicatie wordt geadviseerd de schoorsteen te omkokeren als de diameter groter is dan 150 mm.

OMKOKERD SYSTEEM:

Afgezien van de algemene voorschriften die van toepassing zijn op het rookkanaal en de schoorsteen, geldt het volgende voor een omkokerd systeem:

- dit moet een negatieve druk hebben;
- het moet geïnspecteerd kunnen worden
- het moet voldoen aan de plaatselijke voorschriften.

DE SCHOORSTEENPOT

- moet windwerend zijn
- een binnendoorsnede hebben die gelijk is aan die van de schoorsteen, en een doorsnede van de uitgaande rookgasdoorgang die gelijk is aan minstens het dubbele van de binnendoorsnede van de schoorsteen
- bij paarsgewijze schoorstenen (die bij voorkeur een onderlinge afstand moeten hebben van 2 m) moet de schoorsteenpot die de afvoer van het product met vaste brandstof ontvangt, of die van de hoogste verdieping, zich minstens 50 cm boven de andere bevinden
- het moet tot voorbij het terugstroomgebied gaan (in Italië is de referentienorm UNI 10683 punt 6.5.8.)
- het moet onderhoud van de schoorsteen mogelijk maken

EXTERNE LUCHTINLAAT

In het algemeen stellen wij twee verschillende manieren voor om de toestroom van voor de verbranding noodzakelijke lucht te waarborgen.

Indirecte luchtinlaat

Bereid op vloerniveau een luchtinlaat met een nuttig oppervlak (dus zonder roosters of andere beschermingen) van minimaal 80 cm² voor (diameter 10 cm). Om luchtstromingen te vermijden adviseren wij om de luchtinlaat achter de kachel of een radiator te plaatsen.

Wij adviseren om de inlaat niet voor het product te plaatsen, om hinderlijke luchtstromingen te vermijden.

Directe luchtinlaat**

Bereid een luchtinlaat voor met een nuttige doorsnede (dus zonder roosters of andere beschermingen) die gelijk is aan de doorsnede van de luchtinlaatopening. Verbind de luchtinlaat met de opening door middel van een (eventueel buigzame) leiding.

Vergroot de doorsnede van de leiding als de leiding niet glad is: stel de belastingverliezen ervan vast.

Wij adviseren een lengte van maximaal 1 meter, en bochten te vermijden.

De toestroom van lucht mag alleen afkomstig zijn van een aangrenzende ruimte, op voorwaarde dat:

- de stroming geen obstakels ondervindt door permanente openingen die communiceren met de buitenlucht;
- de ruimte die aan de installatieruimte grenst nooit een onderdruk heeft ten opzichte van de buitenlucht;
- de aangrenzende ruimte niet gebruikt wordt als garage of voor activiteiten die brandgevaar veroorzaken, en verder ook niet als bad- of slaapkamer;
- de aangrenzende ruimte geen gemeenschappelijke ruimte van het gebouw is.

In Italië schrijft de norm UNI 10683 voor dat de ventilatie ook voldoende is als een drukverschil tussen de buitenlucht en de lucht in de ruimte gewaarborgd wordt van 4 PA of minder (norm UNI EN 13384-1).

Dit is de verantwoordelijkheid van de installateur die de verklaring van overeenstemming afgeeft.

**Directe aansluiting van de luchtinlaat maakt het product echter niet luchtdicht.

Daarom moet er tevens gezorgd worden voor verversing van de lucht die opgenomen wordt uit de ruimte waar de kachel staat (bijvoorbeeld voor het schoonmaken van het glas)

**CONTROLE ELEKTRISCHE AANSLUITING
(breng het stopcontact op een gemakkelijk bereikbare plek aan)**

De kachel is voorzien van een elektrische voedingskabel die op een stopcontact van 230V 50 Hz, bij voorkeur voorzien van een magnetothermische schakelaar, moet worden aangesloten.

Spanningsvariaties van meer dan 10% kunnen de werking van de kachel negatief beïnvloeden.

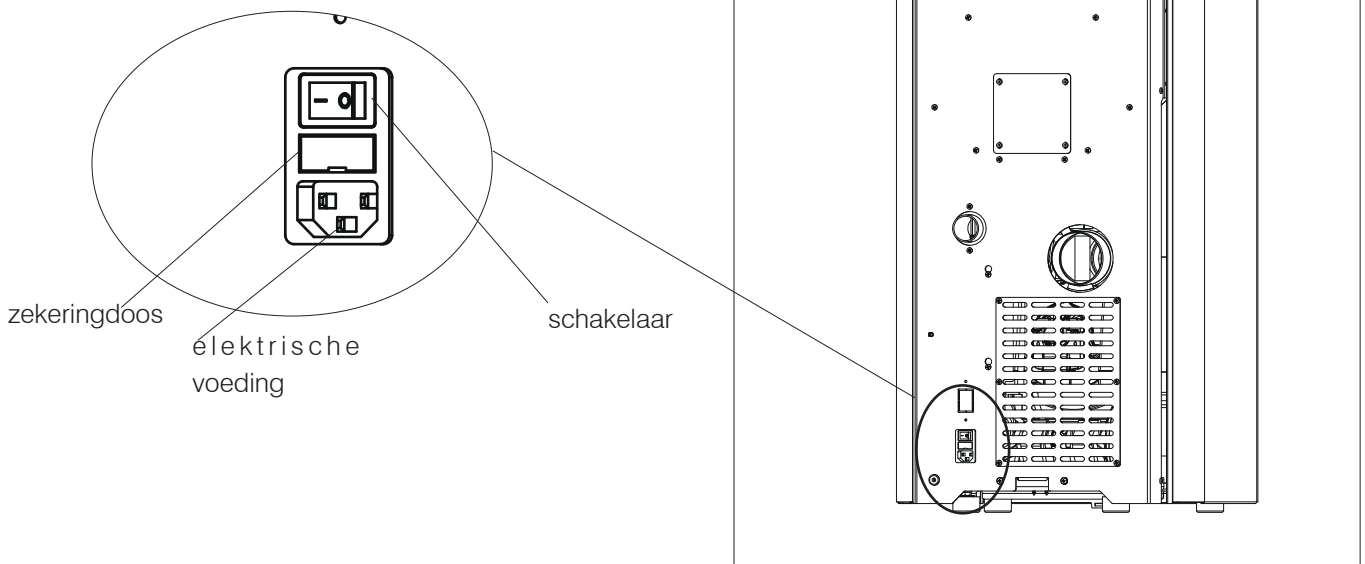
De elektrische installatie moet aan de normen voldoen. Controleer in het bijzonder de doeltreffendheid van de aarding.

Edilkamin is niet verantwoordelijk voor storingen in de werking die het gevolg zijn van een slecht functionerend aardcircuit. De voedingslijn moet een doorsnede hebben die passend is voor het vermogen van de apparatuur.

De elektrische voedingskabel mag niet in contact komen met afvoerbuizen of andere hete delen van de kachel.

Schakel de voeding naar de kachel in door de schakelaar van 0 op 1 te zetten.

In de contactdoos met schakelaar op de achterkant van de kachel zit een zekering 4 A.



FASEN VOOR DE EERSTE ONTSTEKING

- Zorg dat u de inhoud van deze handleiding gelezen en begrepen heeft
- Haal alle brandbare onderdelen uit het product (handleidingen, etiketten enz.). Verwijder in het bijzonder eventuele etiketten van het glas
- Zorg ervoor dat de technicus de eerste ontsteking heeft verricht.
- De eerste ontsteking (met pellettank voor het eerst geladen) zou kunnen mislukken. In dit geval moet u wachten tot alles volledig uit is en het vuurpotje legen. Draai daarna de knop voor 5 seconden naar links (vermogen), op stand 0. Zodra de signaleringsleds uit zijn, kunt u de ontsteking herhalen.



Tijdens de eerste ontstekingen is het mogelijk dat u een lichte verflucht ruikt. Deze zal binnen korte tijd verdwijnen.



Als de kachel heet is, de zak met pellets NIET OP HET BOVENSTE ROOSTER LEGGEN. Gebruik de speciale meegeleverde handschoen voor het laden van de kachel terwijl deze in werking, en dus heet is.
PAS OP DAT U DE ROOKAFVOERLEIDING NIET AANRAAKT ALS DEZE HEET IS.

BRANDSTOF

Gebruik houtpellets van klasse A1 in de zin van de norm UNI EN ISO 17225-2 of vergelijkbare plaatselijke normen, die bijvoorbeeld de volgende kenmerken hebben.

- diameter 6 mm;
- lengte 3-4 cm
- vochtigheid < 10 %

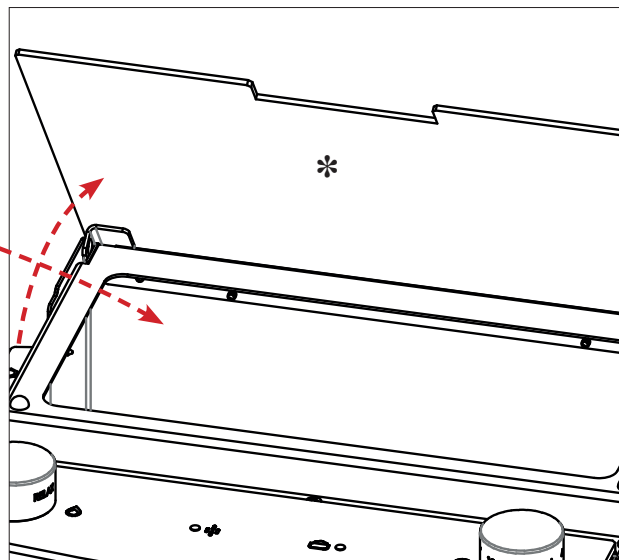
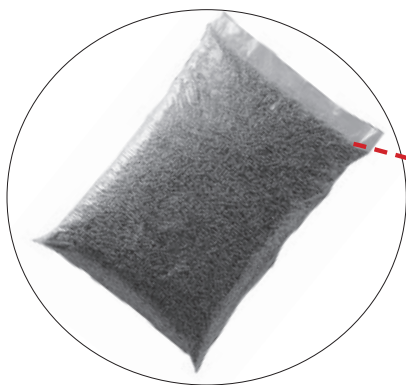
Met het oog op het milieu en de veiligheid mogen onder andere NIET worden verbrand: kunststoffen, gelakt hout, steenkool, boomschorsresten. Gebruik de kachel niet als vuilverbrander



Let op
Het gebruik van andere brandstof kan schade aan het product veroorzaken.

DE TANK MET PELLETS VULLEN

om bij de tank te komen tilt u het deksel*



WERKINGSWIJZEN

Beschrijving. De toegang tot, en de regeling van, deze functies worden hieronder beschreven:

Modus	Instelbare grootheden
HANDBEDIE- NING (MACHT)	<ul style="list-style-type: none"> • vermogensniveau (van 1 t/m 3) • ventilatieniveau
VERTRAGING	<ul style="list-style-type: none"> • tijd waarna de kachel aangaat

De kachel beschikt ook over de volgende verdere functies.

Functie	Wat doet hij
RELAX	hiermee is werking met natuurlijke convectie (ventilatie uitgeschakeld) mogelijk, waarbij het vermogen wordt verlaagd
TURBO	activeert de kachel op het maximale vermogen en met de maximale ventilatie

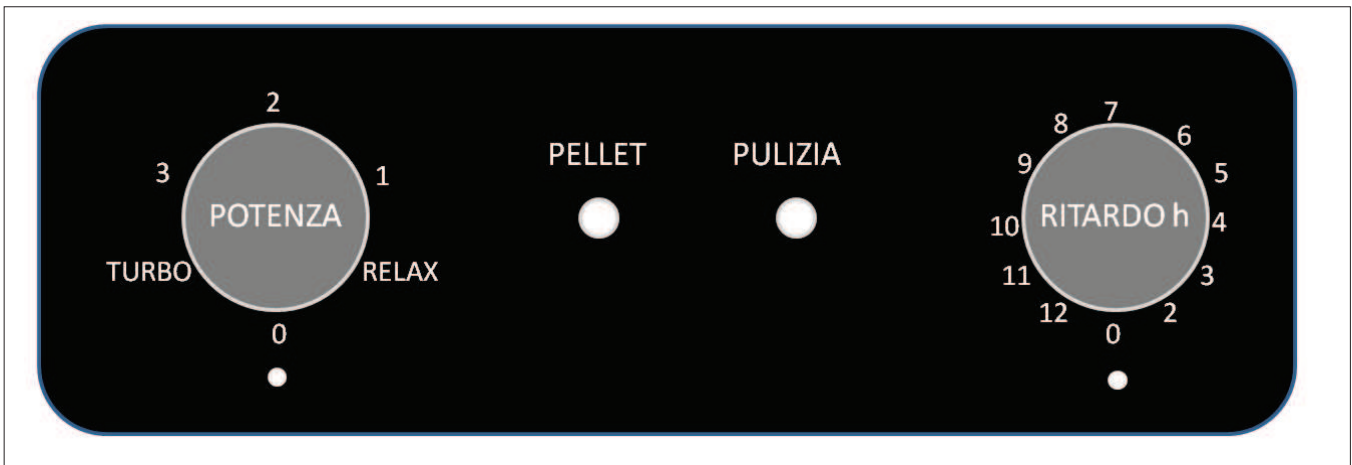
OPTIONELE AANSLUITINGEN

Op verzoek kan de technicus het volgende leveren:
buitenthermostaat, telefoonschakelaar voor aansluiting op de elektronische kaart.

INTERFACE.

Op de bovenkant van de kachel bevinden zich de volgende onderdelen:

- linkerknop: hiermee regelt u het vermogen, stelt u de functies RELAX en TURBO in en schakelt u het apparaat uit (stand 0);
- rechterknop: hiermee kunt u een vertraagde ontsteking instellen (van 2 tot 12 uur later).
- signaleringsled PELLETRRESERVE (na ongeveer een half uur gaat het apparaat uit)
- signaleringsled REINIGEN (het apparaat gaat uit. Wanneer het uit is en is afgekoeld moet u het normale onderhoud uitvoeren;
- neem contact op met een technicus als het probleem blijft bestaan)



RADIOBESTURING - OPTIONEEL

De monteur kan een radiobesturing op het product installeren.

DERADIOBESTURINGGEEFTALLEENOPDRACHTEN ALS DE VERMOGENSKNOP OP STAND 0 STAAT. IN DE ANDERE STANDEN KUNT U ALLEEN DE STATUS VAN HET APPARAAT AFLEZEN.

Om over te gaan van een besturing via de knop naar een radiobesturing moet het apparaat eerst uitgeschakeld worden.



Koppel altijd de stekker los van het elektriciteitsnet vooraleer u enig onderhoud uitvoert. Een regelmatig onderhoud is de basis van een goede werking van de kachel. IN HET GEVAL VAN GEBREKKIG ONDERHOUD kan de kachel niet goed werken. Eventuele problemen die veroorzaakt worden door een gebrekkig onderhoud hebben tot gevolg dat de garantie vervalt.

DAGELIJKS ONDERHOUD

(Dit moet altijd gedaan worden als de led signaleert dat het vuurpotje moet worden gereinigd)

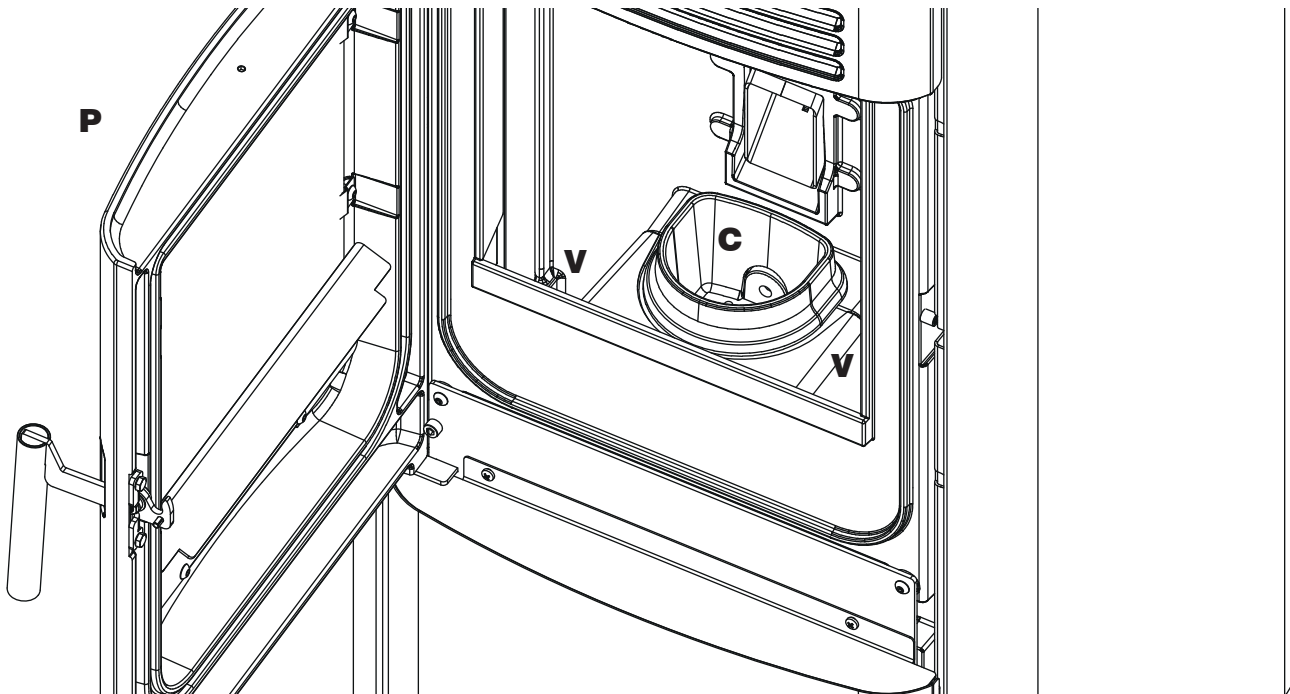
De volgende handelingen moeten uitgevoerd worden wanneer de kachel uitgedoofd, koud en losgekoppeld van het elektriciteitsnet is.

Verzekeer u ervan dat de teruggeplaatste aslade goed op zijn plaats zit, anders zou het glas kunnen breken als ertegen gestoten wordt.

Verzekeer u ervan dat het vuurpotje goed in zijn zitting geplaatst is na het onderhoud, anders zouden er problemen kunnen ontstaan bij het ontsteken van de kachel.



Als de kachel gebruikt wordt zonder dat het vuurpotje gereinigd is, kunnen de gassen in de verbrandingskamer plotseling ontsteken, met een mogelijke ontploffing tot gevolg.



**SEIZOENSGEBONDEN ONDERHOUD
(bestemd voor de dealer)**

Bestaat uit een algemene interne en externe reiniging.

Wanneer het product intens gebruikt wordt, is het raadzaam het rookkanaal en de rookgasleiding om de 3 maanden te reinigen.

Maak het schoorsteensysteem minstens eenmaal per jaar schoon (ga na of er in uw land een norm hiervoor bestaat).

Als de regelmatige controles en reiniging nagelaten worden, neemt de waarschijnlijkheid van een schoorsteenbrand toe.

INACTIEVE ZOMERPERIODE

In de periode waarin de kachel niet wordt gebruikt dient u alle deuren, luiken en deksels van het apparaat gesloten te houden.

Wij adviseren om de pellets uit de tank te verwijderen.

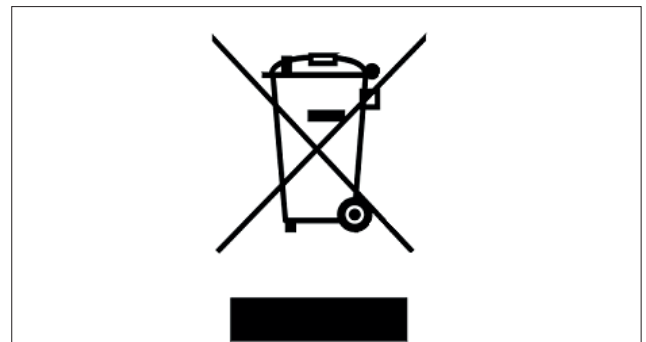
VERVANGINGSONDERDELEN

Voor eventuele vervangende componenten dient u contact op te nemen met de dealer of technicus.

Het gebruik van niet-originele componenten veroorzaakt risico's voor het product en ontheft Edilkamin van elke verantwoordelijkheid voor schade die hierdoor ontstaat.

AANWIJZINGEN VOOR DE CORRECTE VERWIJDERING VAN HET PRODUCT.

Aan het einde van de levensduur moet het product worden afgedankt volgens de geldende normen



In de zin van art. 26 van het wetsbesluit van 14 maart 2014, nr. 49 "Uitvoering van de richtlijn 2012/19/EU betreffende afgedankte elektrische en elektronische apparatuur (AEEA)".

Het symbool van de doorgekruiste vuilnisbak op het apparaat of op de verpakking ervan geeft aan dat het product aan het einde van zijn nuttige levensduur gescheiden van ander afval moet worden ingezameld. De gebruiker dient het apparaat aan het einde van zijn levensduur daarom in te leveren bij een geschikt gemeentelijk afvalverwerkingscentrum voor gescheiden inzameling van elektrotechnisch en elektronisch afval.

Een goede gescheiden inzameling om afgedankte apparatuur te recyclen, te behandelen en milieuvriendelijk te verwerken, draagt bij tot het voorkomen van mogelijke negatieve gevolgen voor het milieu en de gezondheid, en bevordert het hergebruik en/of recycling van de materialen waaruit de apparatuur bestaat.

In het geval van problemen voert het product automatisch de uitdoving uit.

Koppel NIET de elektrische voeding los.

Als het apparaat uit met de knop in stand 1, 2, 3, RELAX of TURBO

Om het apparaat opnieuw te starten, dient u de uitdovingsprocedure te laten plaatsvinden en daarna de knop minstens 5 seconden op stand 0 te zetten. Hierna zouden de signaleringsleds uit moeten gaan.

Nu is het mogelijk de kachel normaal te gebruiken.

Als het apparaat een storing aangeeft met de knop in stand 0 (tijdens het doven).

Om het apparaat opnieuw te starten, dient u de uitdovingsprocedure te laten plaatsvinden en daarna de knop minstens 5 seconden op een stand te zetten die geen 0 is. Hierna zouden de signaleringsleds uit moeten gaan.

Nu is het mogelijk de kachel normaal te gebruiken

Neem contact op met een technicus, als de kachel weer blokkeert.

Voordat u het product weer ontsteekt, moet u de oorzaak van de blokkering opsporen en de verbrandingshaard SCHOONMAKEN.

Het product heeft een veiligheidsventiel, maar als de verbrandingshaard niet regelmatig wordt schoongemaakt zoals eerder is geïllustreerd bestaan er omstandigheden waarin de ontsteking kan plaatsvinden met een lichte ontploffing. Als er lang sterke witte rook gevormd wordt in de verbrandingskamer, koppelt u de elektrische voeding af en dient u 30 minuten te wachten voordat u het deurtje opent en de verbrandingshaard leegmaakt.

AANDUIDINGEN VAN EVENTUELE OORZAKEN VAN BLOKKERINGEN, AANWIJZINGEN EN OPLOSSINGEN:

LED REINIGING AAN: het apparaat moet worden gereinigd

LED PELLET AAN: er moeten pellets worden geladen

BEIDE LEDS AAN: een ander soort storing, waarvoor een technicus moet worden ingeschakeld.

Het aantal knipperingen van de led geeft het type alarm aan, zoals onder aangegeven.

AANDUIDING	PROBLEEM	ACTIES
LED REINIGING AAN	treedt op als het debiet van de verbrandingslucht aan de ingang onder een van te voren bepaald niveau daalt	<ul style="list-style-type: none"> Controleer of het deurtje van de haard dicht is Controleer of de kachel, de afvoer en de afzuigleiding van de verbrandingslucht schoon zijn.
2	treedt op als de kaart niet het juiste toerental van de rookgasventilator waarneemt	<ul style="list-style-type: none"> Neem contact op met de technicus
5	NIET aanwezig op dit model	<ul style="list-style-type: none"> Neem contact op met de technicus
6	treedt op als de elektronische kaart waarneemt dat het thermokoppel voor uitlezing van de rooktemperatuur defect is of loszit	<ul style="list-style-type: none"> Neem contact op met de technicus
7	Uitdoving wegens overschrijding van de maximale rooktemperatuur.	<ul style="list-style-type: none"> Controleer het type pellets (bel in geval van twijfel de technicus) Neem contact op met de technicus
8	Uitdoving wegens een te hoge temperatuur	<ul style="list-style-type: none"> zie 7
9	Uitdoving wegens breuk van de reductiemotor.	<ul style="list-style-type: none"> Neem contact op met de technicus
10	Uitdoving wegens een te hoge temperatuur van de elektronische kaart.	<ul style="list-style-type: none"> Neem contact op met de technicus
11	Uitdoving door tussenkomst van de veiligheidsdrukschakelaar.	<ul style="list-style-type: none"> Controleer of de kachel, Neem contact op met de technicus
12	Defect in de voeler van de omgevingstemperatuur. Het product functioneert met handbediening.	<ul style="list-style-type: none"> Neem contact op met de technicus



EDILKAMIN
TECNOLOGIA DEL FUOCO

www.edilkamin.com

cod. 941896-NL 07.20/C