

PELLETINBOUWHAARD

## PELLKAMIN 10 EVO PLUS



*Nederlandse vertaling van de oorspronkelijke uitgave in het Italiaans*

Het ondergetekende bedrijf EDILKAMIN S.p.A. met maatschappelijke zetel in Via P. Moscati 8 - 20154 Milaan (Italië) fiscaal nummer P.IVA (Italiaans fiscaal en btw-nummer) 00192220192

Verklaart voor eigen verantwoordelijkheid dat:  
het product dat hieronder wordt beschreven is in overeenstemming met Verordening EU 305/2011 (CPR) en met de geharmoniseerde Europese norm EN 14785:2006

PELLETINBOUWHAARDEN, van het handelsmerk EDILKAMIN, met de naam PELLKAMIN 10 Evo Plus

SERIENUMMER: Zie gegevensplaatje  
Prestatieverklaring:  
PELLKAMIN 10 EVO PLUS Prestatieverklaring: (DoP - EK nr. 200) Zie gegevensplaatje

Verklaart tevens dat:  
Houtpelletinbouwhaard PELLKAMIN 10 EVO PLUS voldoen aan de vereisten van de Europese richtlijnen:  
2014/35/EG - Laagspanningsrichtlijn  
2014/30/EG - Richtlijn Elektromagnetische Compatibiliteit

Geachte meneer/mevrouw,  
Bedankt dat u voor ons product heeft gekozen. Voordat u het gebruikt, vragen wij u deze handleiding aandachtig te lezen, zodat u het apparaat optimaal en in alle veiligheid kunt gebruiken.

Deze handleiding vormt een onlosmakelijk onderdeel van het product. Daarom verzoeken wij u deze te bewaren zolang het product meegaat. Als u de handleiding kwijtraakt, kunt u een kopie ervan aanvragen bij uw verkoper of downloaden in het downloadgedeelte op de site [www.edilkamin.com](http://www.edilkamin.com)

### Voor wie is de handleiding bedoeld

Deze handleiding is gericht aan:

- degene die het product thuis gebruikt ("GEBRUIKER");
- de monteur die het product installeert ("INSTALLATEUR")

Onderaan de pagina staat aangegeven aan wie de pagina gericht is (GEBRUIKER of INSTALLATEUR).

Controleer nadat u het product uit de verpakking heeft gehaald of het niet beschadigd is en of er geen onderdelen ontbreken.

Neem in geval van problemen onmiddellijk contact op met de winkel waar het apparaat is gekocht en overhandig een kopie van het garantiecertificaat en het aankoopbewijs.

Bij de correcte bemeting, de installatie, het onderhoud en het gebruik van het apparaat moet worden voldaan aan alle lokale en nationale wetten en Europese normen. Voor de installatie en voor alles wat niet uitdrukkelijk is vermeld, gelden de nationale wetten in de respectieve landen.

De schema's in deze handleiding gelden bij benadering: ze hebben dus niet altijd strikt betrekking op het specifieke product en zijn in geen geval bindend.

Het product wordt eenduidig geïdentificeerd door een nummer, het 'controlelabel', te vinden op het garantiecertificaat.

Gelieve het volgende te bewaren:

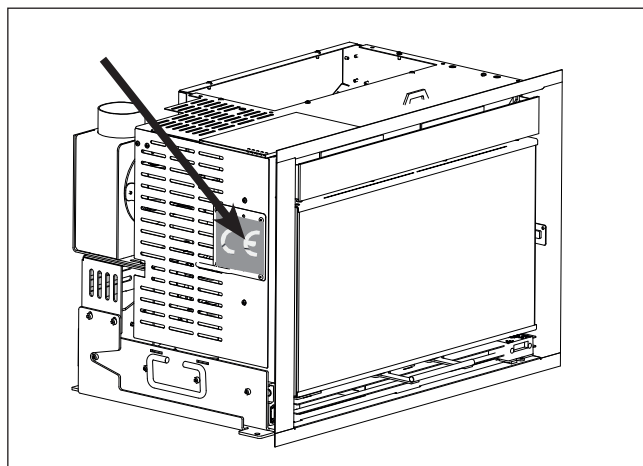
- het garantiecertificaat dat u in het product hebt gevonden
- de aankoopbon die u van de dealer hebt gekregen
- de verklaring van overeenstemming die de installateur heeft afgegeven.

De garantievoorwaarden staan vermeld op het garantiecertificaat dat u aantreft in het product en op de site [www.edilkamin.com](http://www.edilkamin.com)

De garantie dekt hoe dan ook alleen aangetoonde gebreken van het product en bijvoorbeeld geen problemen die verband houden met de installatie of de afstelling.

**Het plaatje met het CE-merkteken bevindt zich op de linkerzijde als u het product naar buiten trekt, wanneer het GEDOOFD IS EN BEVESTIGD OP HET ONDERSTUK.**

**De manieren waarop u het product naar buiten kunt trekken worden beschreven in deze handleiding.**



**De lijst rondom de opening die u in de afbeelding ziet is optioneel.**

### BETEKENIS VAN DE SYMBOLEN

In enkele delen van de handleiding worden de volgende symbolen gebruikt:



#### LET OP:

lees het bericht waarop dit signaalwoord betrekking heeft aandachtig door en zorg dat u het begrijpt, want niet-naleving van de vermelde aanwijzing kan ernstige schade aan het product veroorzaken en de veiligheid van de gebruiker in gevaar brengen.



#### INFORMATIE:

het niet naleven van deze gebruiksaanwijzing beïnvloedt het gebruik van het product.



#### WERKVOLGORDE:

volg de instructies voor de beschreven werkzaamheden

- Het product is niet ontworpen om te worden gebruikt door personen, inclusief kinderen, met beperkte lichamelijke, zintuiglijke en geestelijke vermogens.
- Het product is niet bestemd voor de bereiding van voedsel.
- Het product is ontworpen voor het verbranden van houtpellets van categorie A1 in de zin van UNI EN ISO 17225-2, in de hoeveelheden en op de manieren die in deze handleiding worden beschreven.
- Het product is bedoeld voor gebruik binnenshuis en in omgevingen met een normale vochtigheid.
- Bewaar het product op droge plaatsen, waar het niet blootstaat aan weersinvloeden.
- Raadpleeg voor de wettelijke en conventionele garantie het garantiecertificaat dat zich in het product bevindt: in het bijzonder aanvaarden Edilkamin noch de dealer aansprakelijkheid voor schade die voortkomt uit onjuiste installatie of onderhoud.

Veiligheidsrisico's kunnen worden veroorzaakt door:

- installatie in ongeschikte ruimten, in het bijzonder waar brandgevaar bestaat. NIET INSTALLEREN IN RUIMTES waar brandgevaar heerst.
- contact met vuur en hete onderdelen (bv. glas en buizen). GEEN HETE ONDERDELEN AANRAKEN en, als de kachel uitgedoofd is maar nog warm is, altijd de handschoen gebruiken.
- contact met (interne) elektrische onderdelen waarop spanning staat. KOM NIET AAN DE INTERNE ONDERDELEN ALS DE ELEKTRISCHE STROOM INGESCHAKELD IS. Gevaar voor elektrische schok.
- gebruik van ongeschikte producten voor de ontsteking (bv. alcohol). HET APPARAAT NOOIT AANSTEKEN NOCH DE VLAM VERHEVIGEN MET VLOEIBARE SPRAYS OF VLAMMENWERPERS. Gevaar voor ernstige verbranding van voorwerpen en personen.
- gebruik van een andere brandstof dan houtpellets. GEEN AFVAL, KUNSTSTOF OF ANDERE MATERIELEN DAN HOUTPELLETS VERBRANDEN IN DE HAARD. De kans bestaat dat het product vervuild raakt, dat er een schoorsteenbrand ontstaat en dat het milieu wordt geschaad.
- reiniging van de warme haard. NIET SCHOONZUIGEN TERWIJL HET APPARAAT WARM IS. De afzuiger zou defect kunnen raken en er zou rook kunnen vrijkomen in het vertrek.
- reiniging van het rookkanaal met verschillende stoffen. GEEN REINIGINGEN UITVOEREN

MET ONTVLAMBARE PRODUCTEN. Er bestaat kans op brand of vlamterugslag.

- reiniging van het warme glas met ongeschikte producten. HET GLAS NIET SCHOONMAKEN ALS HET WARM IS, NOCH MET WATER, NOCH MET ANDERE PRODUCTEN DAN DE AANBEVOLEN GLASREINIGERS. Gevaar voor barsten in het glas en permanente, onherstelbare beschadiging ervan.
- het plaatsen van ontvlambare materialen op kleinere afstanden dan de in deze handleiding aangegeven veiligheidsafstanden. GEEN WASGOED OP HET PRODUCT LEGGEN. GEEN WASREK NEERZETTEN OP KLEINERE AFSTANDEN DAN DE VEILIGHEIDSAFSTANDEN. Elke vorm van ontvlambare vloeistof uit de buurt van het product houden. Brandgevaar.
- verstopping van de luchtgaten in de ruimte of verstopping van de luchtgingen. DE LUCHTGATEN NOOIT AFDEKKEN, NOCH DE SCHOORSTEEN DICHSTOPPEN. Gevaar voor terugkeer van rook in de omgeving met kans op materiële schade of persoonlijk letsel.
- gebruik van het product als steunpunt of trap. NIET OP HET PRODUCT KLIMMEN EN HET NIET ALS STEUNPUNT GEBRUIKEN. Gevaar voor materiële schade en persoonlijk letsel.
- gebruik van het product terwijl de haard open is. HET PRODUCT NIET GEBRUIKEN ALS DE DEUR OPEN IS.
- opening van de deur waarbij er gloeiend materiaal naar buiten komt. GEEN gloeiend materiaal uit het product gooien. Brandgevaar.
- gebruik van water bij brand. BEL DE BRANDWEER bij brand.

Neem bij twijfel zelf geen initiatieven, maar neem contact op met de dealer of de installateur.

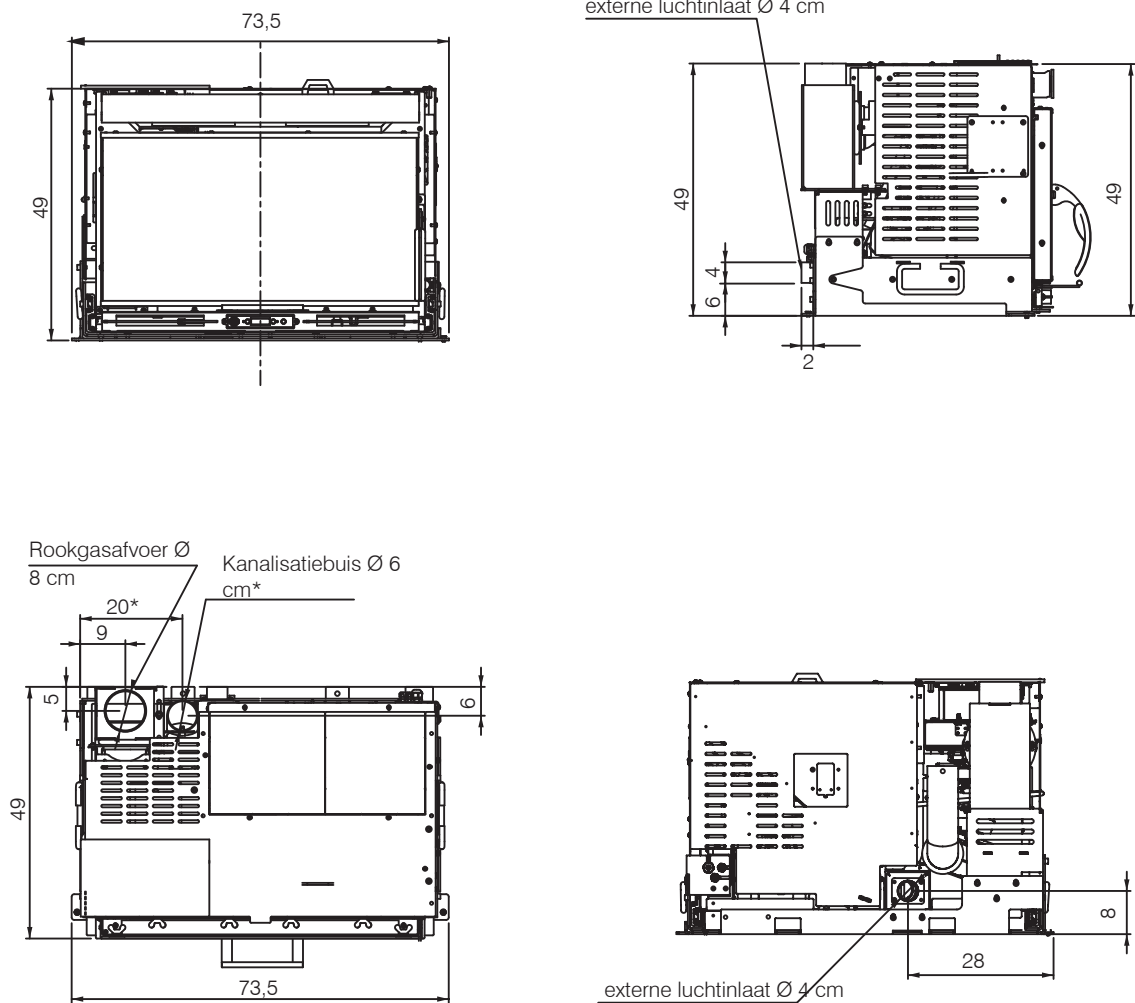
Lees voor de veiligheid het gedeelte met gebruiksaanwijzingen in deze handleiding. De namen van de gecontracteerde en erkende technische assistentiecentra (TAC) van Edilkamin en van de dealers zijn ALLEEN te vinden op [www.edilkamin.com](http://www.edilkamin.com)

LET OP:

de inbouwhaard mag alleen worden verwijderd als hij gedoofd is en bevestigd op het onderstuk. De manieren waarop u het product naar buiten kunt trekken worden beschreven in deze handleiding.



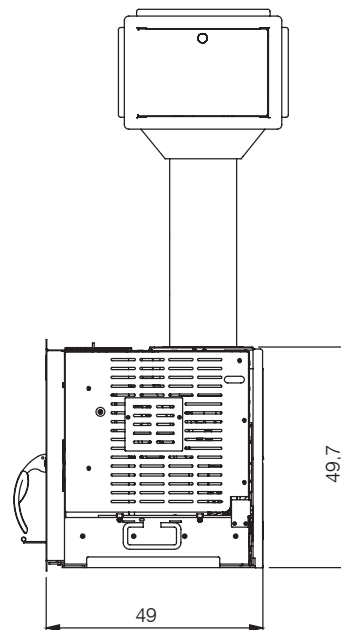
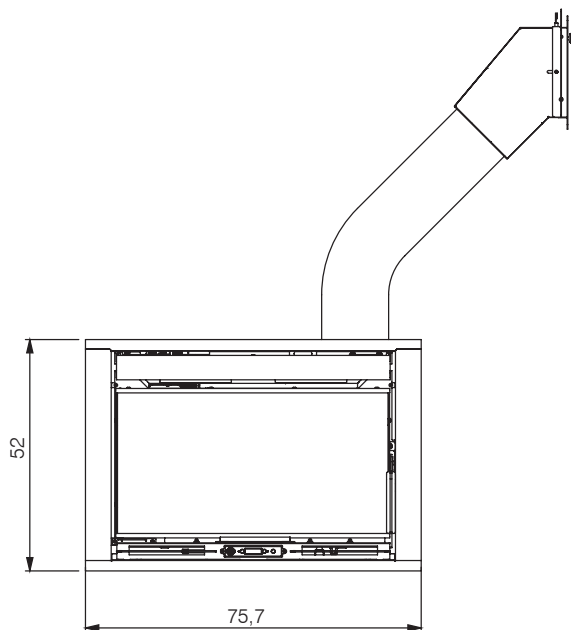
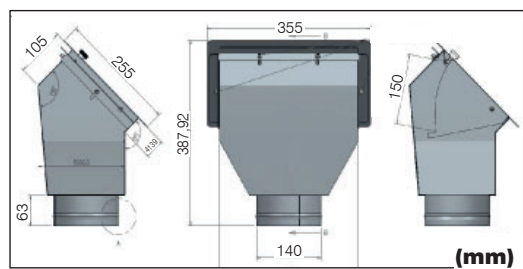
ER KAN ANDERS EEN KANTELRISICO ONTSTAAN.

**Pellkamin 10 Evo Plus (cm)****OPMERKING:**

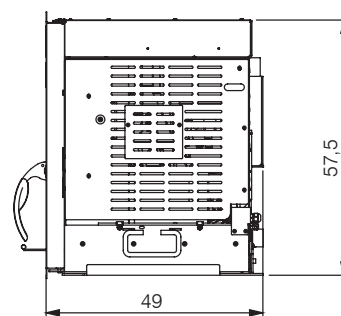
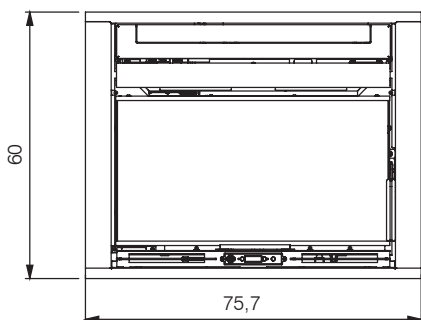
- Het product wordt standaard niet kanaliseerbaar geleverd. De installateur kan de linkerventilator naar de kanalisatie richten. Deze procedure wordt in deze handleiding beschreven.
- De lijst rondom de opening is optioneel 76lx52h.
- De diameter van de rookgasafvoer is niet de diameter van het schoorsteensysteem en moet bemeten worden volgens de nationale en plaatselijke voorschriften, en met name, maar niet beperkt tot de normen EN 13384, EN 1443, EN 1856, EN 1457.
- De lengte van de kanalisatie en de uitgangstemperatuur van de uitblaasopening zijn afhankelijk van de gebruiks- en installatieomstandigheden. We raden u aan het kanalisatiesysteem te bemeten aan de hand van de belastingverliezen en om buizen te gebruiken die aan de binnenkant glad zijn.

**PELLKAMIN 10 EVO PLUS (cm)**

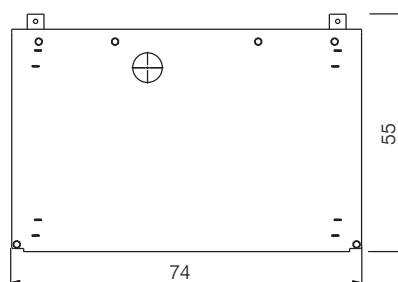
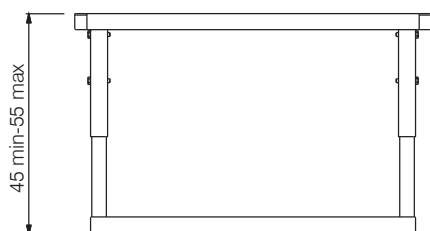
**- Luik**



**- Lade**



**OOK beschikbaar als accessoire **STANDAARD:****



<b>TECHNISCHE GEGEVENS in de zin van EN 14785</b>			
Deze resultaten zijn verkregen met de glasreiniging afgesloten. De installateur moet de bijgeleverde afdichting gebruiken en de parameters afregelen met de TAC aan de hand van de condities			
	<b>Pellkamin 10 Evo Plus</b>		
	Nominaal vermogen	Beperkt vermogen	
Nuttig vermogen	10,5	3,5	kW
Rendement	89,1	93,9	%
CO-uitstoot bij 13% O <sub>2</sub>	0,007	0,020	%
Rookgastemperatuur	188	86	°C
Brandstofverbruik *	2,5	0,8	kg/h
Tankinhoud	11		kg
Trek	12	10	Pa
Autonomie	4	14	uur
Verwarmbaar volume **	275		m <sup>3</sup>
Diameter rookkanaal	80		mm
Diameter luchttoevoerbuis	40		mm
Gewicht met verpakking	147		kg
Energie-efficiëntieklasse volgens de EU verordening 2015-1186 (Klassen A+ +/G)	A+		

\* Voor de berekening van het verbruik is een calorisch vermogen gebruikt van 4,8 kW/kg.

\*\* Het verwarmbare volume wordt berekend op grond van een warmtevraag van 33 Kcal/m<sup>3</sup> per uur.

\*\*\* Voor het kanaliseren van de warme lucht zijn er accessoires leverbaar.

Het product kan ook bij een grotere trek veilig functioneren.

Een te grote trek zou echter tot uitschakeling kunnen leiden en/of een lager rendement.

**OPMERKING: De Ø van de rookgasafvoer is niet de Ø van het schoorsteensysteem, dat bemeten moet worden**

<b>TECHNISCHE GEGEVENS VOOR DE BEMETING VAN DE SCHOORSTEEN</b>			
die moet voldoen aan de aanwijzingen van dit blad en de installatienormen voor elk product			
	Nominaal vermogen	Beperkt vermogen	
Temperatuur uitgaande rook bij rookgasafvoer	226	103	°C
Minimum trek	0,01		Pa
Debiet van rookgassen	6,8	3,3	omw./s

<b>ELEKTRISCHE EIGENSCHAPPEN</b>	
Voeding	230 Vac +/- 10% 50 Hz
Nominaal opgenomen vermogen	170 W
Beperkt opgenomen vermogen	48 W
Stand-by opgenomen vermogen	2 W
Opgenomen vermogen tijdens ontsteking	300 W
Frequentie radiobesturing (bijgeleverd)	2,4 GHz
Bescherming	Zekering 4 AT, 250 Vac 5x20

**Bovenstaande gegevens gelden bij benadering en zijn in de certificeringsfase vastgesteld bij EDILKAMIN s.p.a. behoudt zich het recht voor om zonder enige voorafgaande kennisgeving de producten te wijzigen voor elke vorm van verbetering.**

**VOORBEREIDING EN UITPAKKEN**

De materialen waaruit de verpakking bestaat zijn niet giftig of schadelijk, en ze hoeven dus niet op een speciale manier als afval te worden verwerkt.

De opslag, verwerking als afval of eventuele recycling moeten worden verzorgd door de eindgebruiker, zoals bepaald in de geldende wetsvoorschriften.

In het product treft u aan:

- een radiobesturing,
- een garantiebewijs,
- deze handleiding,
- een voedingskabel
- een koude hand om de deur te openen
- een verpakking voor het omvormen tot een gekanaliseerde versie.



Wij adviseren om het product bij elke verplaatsing rechtop te houden en geschikte instrumenten te gebruiken. Neem de geldende veiligheidsvoorschriften in acht.

Kantel de verpakking niet en wees heel voorzichtig met de onderdelen die moeten worden gemonteerd.

Het verpakkingsmateriaal (zoals plastic elementen, folie) kan gevaarlijk zijn voor kinderen.

Er bestaat verstikkingsgevaar. Houd de verpakkingen uit de buurt van kinderen.

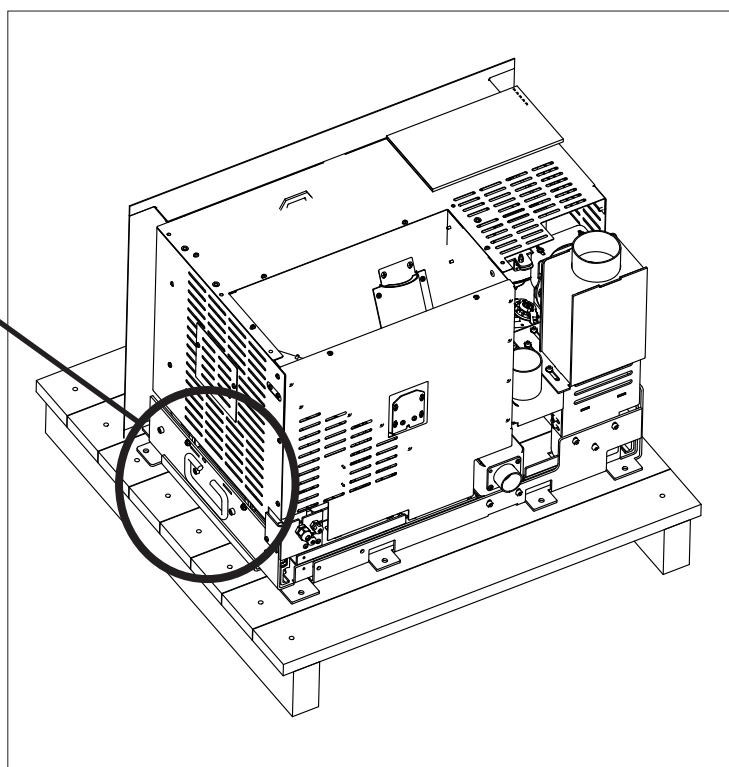
**INDICATIEVE TEKENINGEN, DIE NIET ALTIJD BETREKKING HEBBEN OP HET SPECIFIEKE MODEL.**

**HANDGREPEN VOOR VERPLAATSING**

Om het transport van het product te vergemakkelijken zijn er twee handgrepen aangebracht



Let goed op de balancering van het product tijdens de verplaatsing.



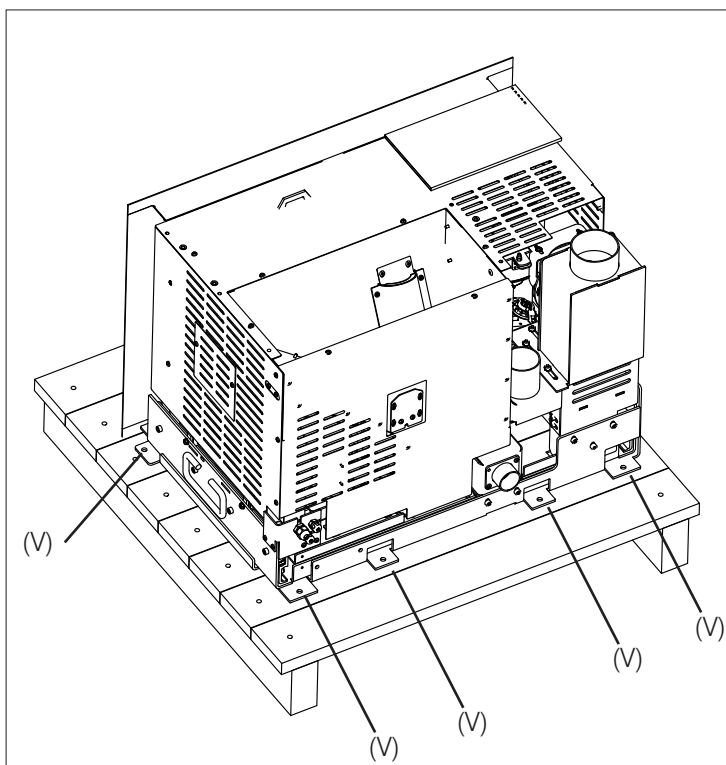




PROBEER het product niet VAN DE PALLET TE HALEN VOORDAT DE ZIJPANELEN WEGGEHAALD ZIJN EN DE SCHROEVEN (TWEË AAN ELKE KANT), WAARMEE HET PRODUCT AAN DE PALLET IS BEVESTIGD, VERWIJDERD ZIJN

**TENEINDE HET PRODUCT VAN DE PALLET TE HALEN**

- Draai de schroeven (V) los waarmee het product aan de pallet vastzit



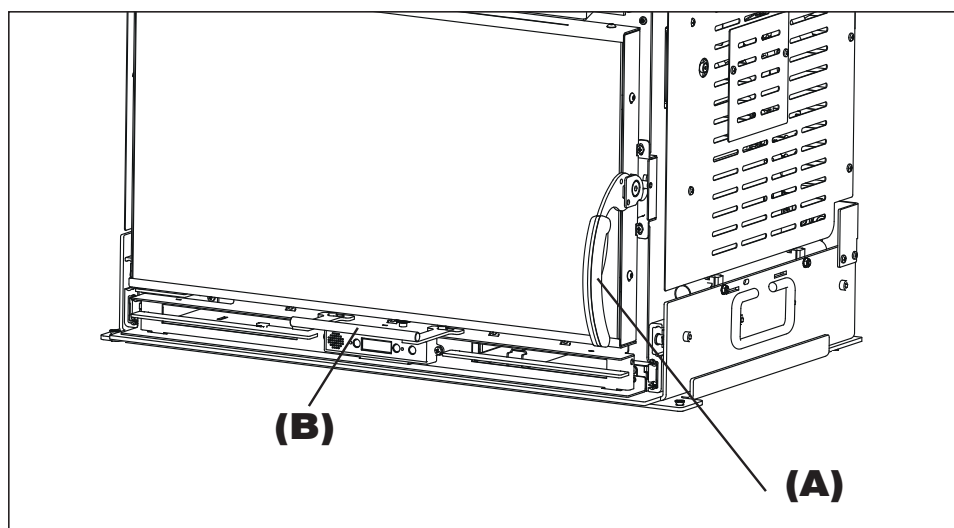
**INDICATIEVE TEKENINGEN, DIE NIET ALTIJD BETREKKING HEBBEN OP HET SPECIFIEKE MODEL.**

**VERPAKKING**

De verpakking biedt een inspectiemogelijkheid om de toestand van het product na te gaan. Controleer de toestand bij ontvangst en stel de dealer onmiddellijk op de hoogte van eventuele afwijkingen.

De verpakking bestaat uit één pakket met de volgende inhoud.

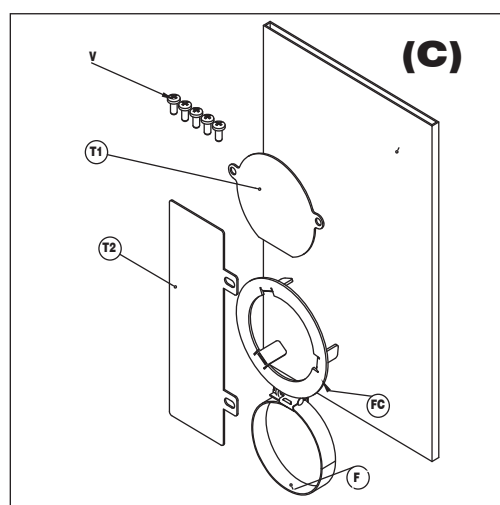
Beschrijving	Aantal (st.)
Inbouwhaard	1
Koude hand handgreep <b>(A)</b> voor het openen van de deur van het product	1
Koude hand handgreep <b>(B)</b> om het product naar buiten te trekken als het gedooft is en bevestigd op het onderstuk	1
Verpakking voor het omvormen tot een gekanaliseerde versie <b>(C)</b>	1



**INDICATIEVE TEKENINGEN, DIE NIET ALTIJD BETREKKING HEBBEN OP HET SPECIFIEKE MODEL.**

In de verpakking voor het omvormen tot een gekanaliseerde versie vindt u een zakje met het volgende:

- Klemband met schroef F
- Flens voor gekanaliseerde ventilator FC
- Zelftappende schroeven V
- Dop kap voor eerste bescherming T1
- Dop onder de ventilator T2



**OPMERKING**

De lijst rondom de opening, de standaard, de kit voor het bijvullen via de lade aan de voorzijde, of de kit voor het laden via de luik met glijgoot zijn accessoires.

**WOORD VOORAF OVER DE INSTALLATIE**

Wij herinneren eraan dat:

- de installatie tot stand moet worden gebracht door gekwalificeerd personeel;
- bij de installatie en het gebruik van het product moet worden voldaan aan alle lokale en nationale wetten en Europese normen. In Italië UNI 10683 de referentienorm is;
- Ingeval van installatie in een appartementencomplex u vooraf toestemming moet vragen aan de beheerder.

Hieronder geven we enkele algemene aanwijzingen, die geen vervanging vormen van de controle van de plaatselijke normen en geen enkele verantwoordelijkheid impliceren voor het werk van de installateur.

**Controle van de geschiktheid van de installatieruimte**

- Het volume van de ruimte moet groter zijn dan 20 m<sup>3</sup>
- De vloer moet het gewicht van het product en de accessoires kunnen dragen.
- Zet het product waterpas
- Installatie is niet toegestaan in ruimten waar al een ander product aanwezig is dat lucht afzuigt voor verbranding, of in ruimten met een explosieve atmosfeer. Eventuele afzuigventilatoren die in dezelfde ruimte of kamer functioneren als waarin het product wordt geïnstalleerd, kunnen trekproblemen veroorzaken.
- In aanwezigheid van apparaten op gas, controleer in Italië de compatibiliteit in de zin van UNI 10683 en UNI 7129.

**Bescherming tegen warmte en veiligheidsafstanden**

Alle oppervlakken van het gebouw die aan het product grenzen moeten beschermd zijn tegen oververhitting. Welke isolatiemaatregelen moeten worden getroffen, hangt af van het aanwezige type oppervlakken.

Bij het plaatsen van het product moet worden voldaan aan de volgende veiligheidsvoorwaarden:

- minstens 10 cm afstand aan de zijkanten en 10 cm aan de achterkant tot ontvlambare materialen.
- aan de voorkant van het apparaat mogen geen ontvlambare materialen worden geplaatst op een afstand van minder dan 80 cm.

Als de kachel op een wand van hout of een ander ontvlambaar materiaal wordt aangesloten, moet de rookgasafvoerleiding goed worden geïsoleerd.

Bij installatie op een vloer van ontvlambaar en/of brandbaar materiaal, of op een vloer met onvoldoende draagvermogen, wordt geadviseerd het product op een stalen of glazen plaat te zetten om de belasting te verdelen.

Vraag de dealer om deze optie.

**Opmerkingen over de opstelling van het product**

Het product is ontworpen om te functioneren in alle klimaatomstandigheden. In bijzondere situaties, bijvoorbeeld met harde wind, zouden er veiligheidsvoorzieningen in werking kunnen treden die het product uitschakelen.

Neem contact op met het technische assistentiecentrum van Edilkamin.

Controleer of, nadat het product is geïnstalleerd, de technicus in geval van storing of onderhoud bij het product kan komen.



**OPMERKING**

De Ø van de rookgasafvoer is niet de Ø van het schoorsteensysteem, dat bemeten moet worden

**SCHOORSTEENSYSTEEM**

**(Rookkanaal, schoorsteen en schoorsteenpot)**

Dit hoofdstuk is geschreven volgens de Europese normen EN 13384, EN 1443, EN 1856, EN 1457. De installateur moet deze normen en alle eventuele andere lokale normen in acht nemen. Deze handleiding mag op geen enkele manier worden beschouwd als vervanging van de geldende normen.

Het product moet worden aangesloten op een geschikt rookgasafvoersysteem dat een volledig veilige afvoer van de door de verbranding geproduceerde rookgassen waarborgt.

Alvorens het product te positioneren moet de installateur nagaan of de schoorsteen geschikt is.

**ROOKKANAAL, SCHOORSTEEN**

Het rookkanaal (de leiding die de rookgasafvoeropening van de haard verbindt met de opening van de schoorsteen) en de schoorsteen moeten onder meer voldoen aan de volgende normbepalingen:

- de afvoer van maar één product ontvangen (afvoer van meerdere producten samen is niet toegestaan)
- een voornamelijk verticale ontwikkeling hebben
- geen in tegengestelde richting hellende delen bevatten
- bij voorkeur een ronde binnendoorsnede hebben, maar in ieder geval een verhouding tussen de zijanten van minder dan 1,5
- bij het dak eindigen met een geschikte schoorsteenpot: directe afvoer via de wand of in gesloten ruimtes is verboden, ook in de open lucht
- gerealiseerd zijn met materialen van brandgedragklasse A1 in de zin van UNI EN 13501 of soortgelijke nationale norm.

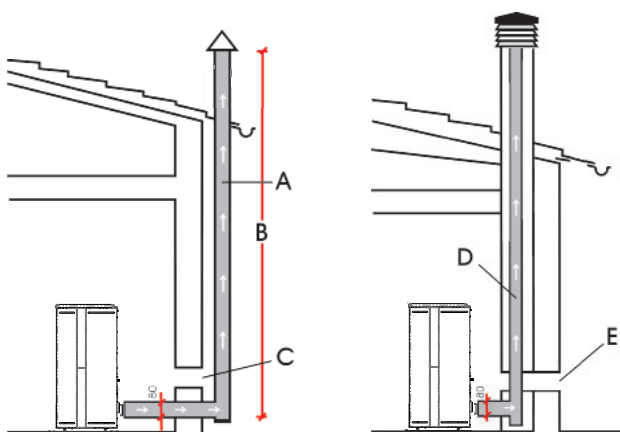
- naar behoren gecertificeerd zijn, met een geschikte schoorsteenplaat als ze van metaal zijn.

**HET ROOKGASKANAAL**

Afgezien van de algemene voorschriften die gelden voor het rookkanaal en de schoorsteen, geldt het volgende voor het rookgaskanaal:

- het mag niet gemaakt zijn van buigzaam metaal
- het moet geïsoleerd zijn als het door onverwarmde ruimtes passeert of naar buiten loopt
- hij mag niet door ruimtes lopen waar de installatie van warmtegeneratoren met verbranding verboden is, waar brandgevaar bestaat of die niet geïnspecteerd kunnen worden.
- het moet mogelijk zijn om roet weg te halen en inspecties te verrichten
- hij mag maximaal 3 bochten maken met een hoek van maximaal 90°
- hij mag slechts één horizontaal gedeelte hebben van maximaal 3 meter lang, afhankelijk van de trek. Houd er hoe dan ook rekening mee dat vuil zich gemakkelijker ophoopt in lange stukken en dat deze moeilijker schoon te maken zijn.

**GEBRUIKELIJKE GEVALLEN**



- A:** stalen schoorsteen, geïsoleerd in overeenstemming met EN 1856
- B:** hoogte minimaal 1,5 m, en hoe dan ook voorbij de dakgoot
- C-E:** externe luchtinlaat (doorgang minimaal 80 cm<sup>2</sup>)
- D:** stalen schoorsteen in een al bestaande, gemetselde schoorsteen

**DE SCHOORSTEEN:**

Naast de algemene voorschriften die gelden voor het rookgaskanaal, geldt het volgende voor de schoorsteen:

- hij mag alleen worden gebruikt voor de afvoer van rookgassen
- hij moet de correcte afmetingen hebben voor de afvoer van rookgassen (EN 13384-1)
- hij moet bij voorkeur geïsoleerd zijn, van staal en met een ronde binnendoorsnede. Als hij rechthoekig is moeten de hoeken een straal hebben van niet minder dan 20 mm en een verhouding tussen de interne afmetingen van <1,5
- hij moet normaliter een hoogte van minstens 1,5 meter hebben
- hij moet een constante doorsnede hebben
- hij moet waterdicht zijn en thermisch geïsoleerd om de trek te waarborgen
- hij moet bij voorkeur een opvangkamer van onverbrand materiaal en eventueel condens bevatten.
- als deze al aanwezig was, moet hij worden schoongemaakt om brandgevaar te vermijden.
- als algemene aanwijzing wordt geadviseerd de schoorsteen te omkokeren als de diameter groter is dan 150 mm.

**OMKOKERD SYSTEEM:**

Afgezien van de algemene voorschriften die van toepassing zijn op het rookkanaal en de schoorsteen, geldt het volgende voor een omkokerd systeem:

- het moet een negatieve druk hebben;
- het moet geïnspecteerd kunnen worden
- het moet de lokale aanwijzingen in acht nemen.

**DE SCHOORSTEENPOT**

- moet windwerend zijn
- moet een binnendoorsnede hebben die gelijk is aan die van de schoorsteen, en een doorsnede van de uitgaande rookgasdoorgang die gelijk is aan minimaal het dubbele van de binnendoorsnede van de schoorsteen
- bij paarsgewijze schoorstenen (die bij voorkeur een onderlinge afstand moeten hebben van 2 m) moet de schoorsteenpot die de afvoer van het product met vaste brandstof ontvangt, of die van de hoogste verdieping, zich minstens 50 cm boven de andere bevinden
- moet tot voorbij het terugstroomgebied gaan (in Italië is de referentienorm UNI 10683 punt 6.5.8.)
- moet onderhoud van de schoorsteen mogelijk maken

**EXTERNE LUCHTINLAAT**

In het algemeen adviseren wij om de toestroom van voor de verbranding noodzakelijke lucht op twee verschillende manieren te waarborgen.

**Indirecte luchtinlaat**

Bereid op vloerniveau een luchtinlaat met een nuttig oppervlak (dus zonder roosters of andere beschermingen) van minstens 80 cm<sup>2</sup> voor (diameter 10 cm).

Om luchtstromingen te vermijden adviseren wij om de luchtinlaat achter het product of een radiator te plaatsen.

Wij adviseren om de inlaat niet voor het product te plaatsen, om hinderlijke luchtstromingen te vermijden.

**Directe luchtinlaat**

Bereid een luchtinlaat voor met een nuttige doorsnede (dus zonder roosters of andere beschermingen) die minstens gelijk is aan de doorsnede van de luchtgingangsoopening achter het product. Bepaal de diameter aan de hand van de belastingverliezen.

Sluit de luchtinlaat aan op de opening door middel van een (eventueel buigzame) leiding. Vergroot de doorsnede van de leiding als de leiding niet glad is: stel de belastingverliezen ervan vast.

Wij adviseren om het traject niet langer te maken dan 5 m, met niet meer dan 3 bochten, afhankelijk van de trek van de schoorsteen.

De toestroom van lucht mag alleen afkomstig zijn van een aangrenzende ruimte, op voorwaarde dat:

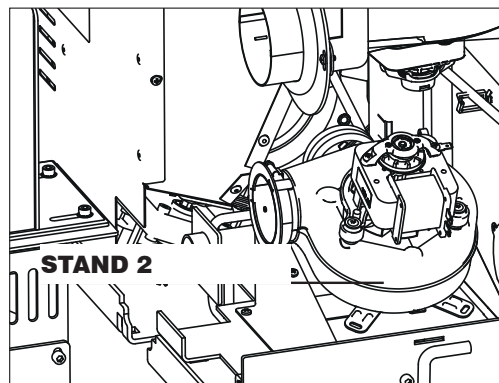
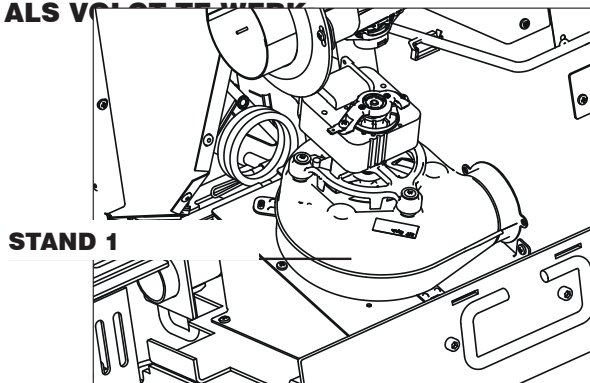
- de stroming zonder obstakels plaatsvindt door permanente openingen die communiceren met de buitenlucht;
- de ruimte die aan de installatieruimte grenst nooit een onderdruk heeft ten opzichte van de buitenlucht;
- de aangrenzende ruimte niet gebruikt wordt als garage of voor activiteiten die brandgevaar veroorzaken, en verder ook niet als bad- of slaapkamer
- de aangrenzende ruimte tegeengemeenschappelijke ruimte van het gebouw is

In Italië schrijft de norm UNI 10683 voor dat de ventilatie ook voldoende is als er een drukverschil tussen de buitenlucht en de lucht in de ruimte gewaarborgd wordt van 4 Pa of minder (norm UNI EN 13384-1). Hiervoor is de installateur die de verklaring van overeenstemming afgeeft verantwoordelijk.

**DE AANSLUITINGEN MOGEN ALLEEN TOT STAND WORDEN GEBRACHT DOOR DESKUNDIG PERSONEEL.**

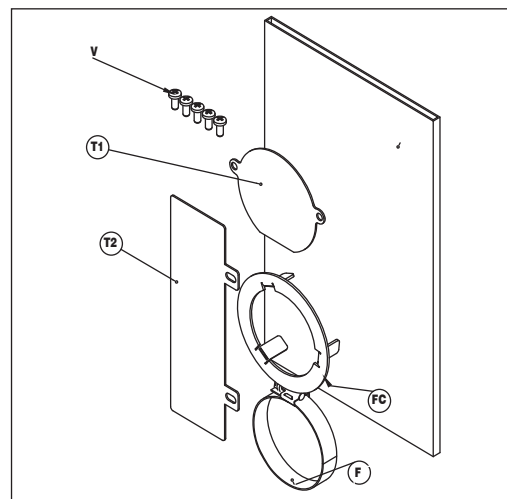
**VOER ELKE HANDELING UIT MET DE ELEKTRISCHE STROOM UITGESCHAKELD.**

**TENEINDE DE LINKERVENTILATOR TE VERPLAATSEN VAN STAND 1 NAAR STAND 2 GAAT U ALS VOLGT TE WERK**



In het product bevindt zich een zakje met het volgende:

- Klemband met schroef F
- Flens voor gekanaliseerde ventilator FC
- Zelftappende schroeven V
- Dop kap voor eerste bescherming T1
- Dop onder de ventilator T2



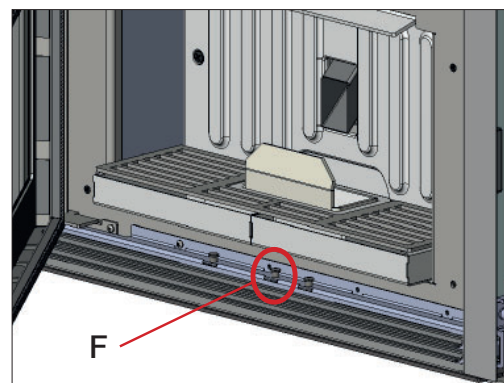
**TREK HET PRODUCT ERUIT**

LET OP:

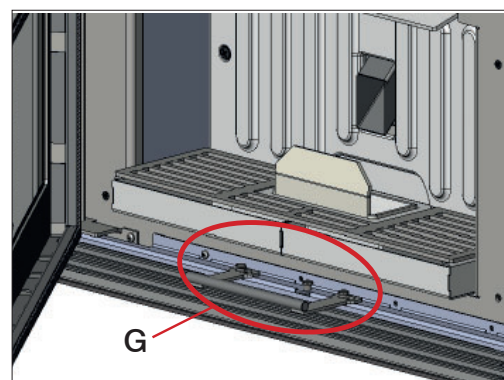
OM DEZE HANDELING UIT TE VOEREN MOET U ZICH ERVAN VERZEKEREN DAT DE INBOUWHAARD BEVESTIGD IS OP HET ONDERSTUK

Om de inbouwhaard eruit te trekken gaat u als volgt te werk:

- Open de deur en til de railblokkering op (F).



- Bevestig de bijgeleverde handgreep aan de twee pennen die op het onderste rooster zitten (G) en trek de inbouwhaard tot aan de eindaanslag naar u toe.

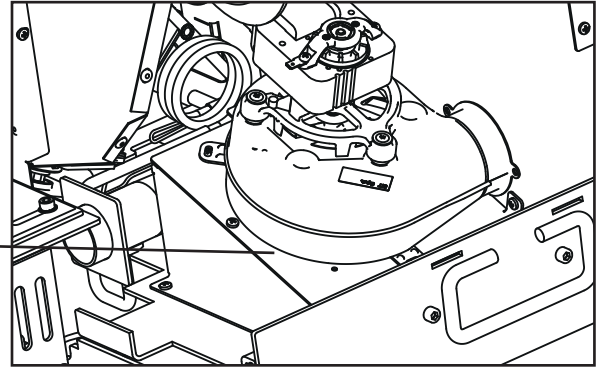


Demonteer de linker zijkant, waar het CE plaatje op is bevestigd.

Schakel de elektrische stroom uit en demonteer de ventilator door hem los te schroeven

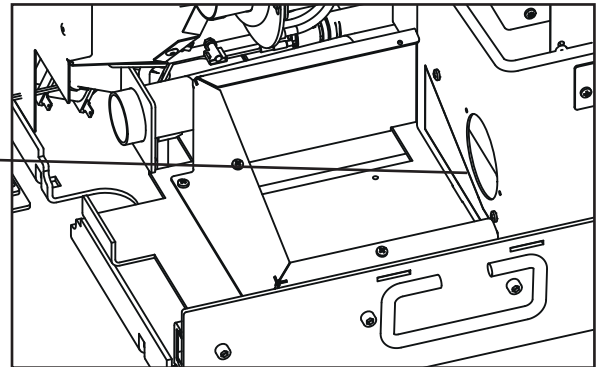
Schroef de plaat A los en verwijder hem

PLAAT A



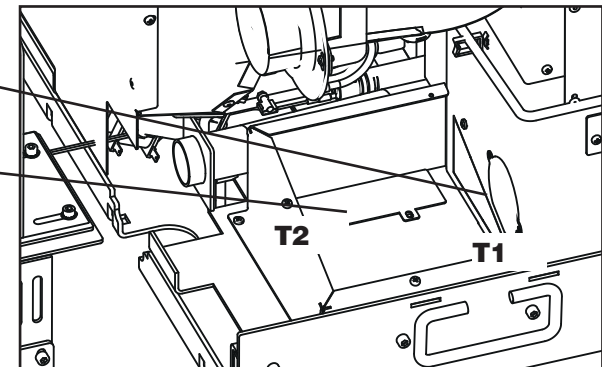
Verwijder de plaat B door het voorgesneden deel te breken

PLAAT B



Plaats en schroef de dopkap (T1) vast als eerste bescherming

Plaats en schroef de dopkap (T2) vast  
Onder ventilatie



Monteer de plaat (A) opnieuw en schroef hem vast  
Verwijder de doorzichtige afdichting van de ventilator en bevestig hem op de kanalisatiebuis.

Monteer de flens (FC) op de ventilator, m.b.v. de klemband (F)

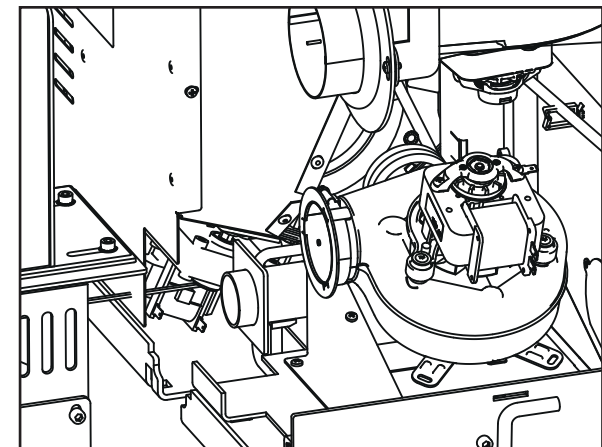
Monteer de ventilator opnieuw nadat u hem 180° hebt gedraaid en schroef hem vast.

Sluit de elektrische stroom weer aan

Regel de afstand van de kanalisatiebuis m.b.v. de schroeven aan de zijkant zodat hij dichterbij de ventilator komt en hem aanraakt.

LET OP

Vergeet niet, nadat u het product hebt geplaatst, om het daarna te blokkeren met de spil F.



**CONTROLE ELEKTRISCHE AANSLUITING  
(breng het stopcontact op een gemakkelijk bereikbare plek aan)**

Het product is voorzien van een elektrische voedingskabel die op een stopcontact van 230 V - 50 Hz, bij voorkeur voorzien van een thermomagnetische schakelaar, moet worden aangesloten.

Spanningsvariaties van meer dan 10% kunnen de werking van het product negatief beïnvloeden.

De elektrische installatie moet aan de normen voldoen. Controleer in het bijzonder de doeltreffendheid van de aarding.

Edilkamin acht zich niet verantwoordelijk voor storingen in de werking die het gevolg zijn van een slecht functionerend aardcircuit.

De voedingslijn moet een doorsnede hebben die passend is voor het vermogen van de apparatuur.



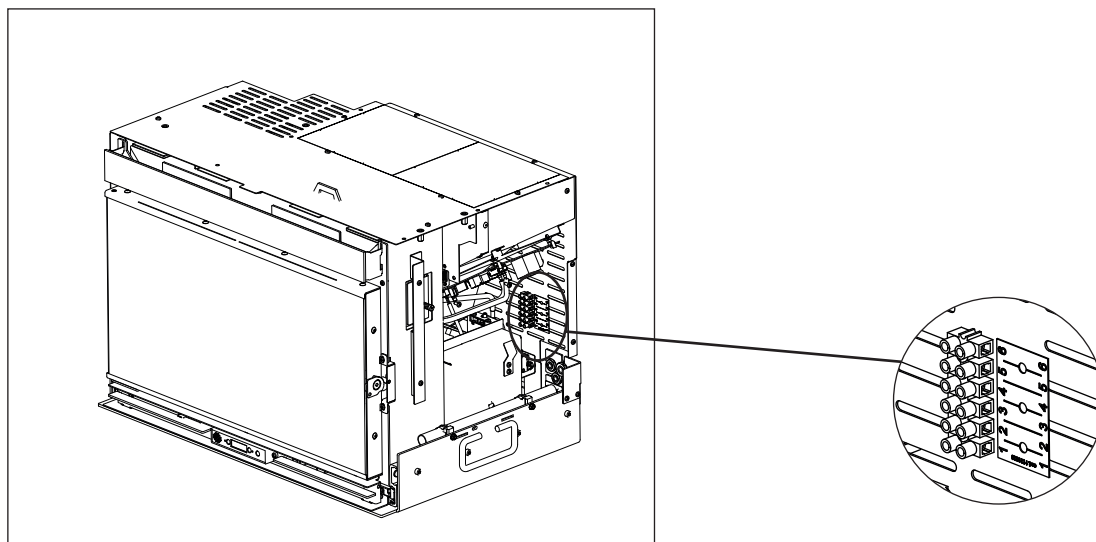
De elektrische kabel:

- mag niet in contact komen met afvoerbuizen of andere hete delen van het product,
- hij mag niet door de plaat worden beklemd.

**ELEKTRISCHE AANSLUITING VAN DE ACCESSOIRES**

Als u het rechter zijpaneel verwijdert ziet u op het product een klemmenbord waarop de installateur een huisautomatiseringssonde of NTC omgevingssonde kan monteren voor de gekanaliseerde versies. Het aantal sondes dat kan worden aangesloten is gelijk aan het aantal kanaliseerbare ventilators

zwart	groen	wit
nood-omgevingssonde	omgevingssonde kanalisatie	AUX





De inbouwhaard wordt geleverd met een basisplaat (A) compleet met rookkanaal (B) en kanaal voor primaire lucht (C).

Voor het monteren dient u als volgt te werk te gaan:

- Controleer de aanwezigheid van een stopcontact op de achterzijde van de inbouwhaard, zodat deze bereikbaar is nadat de installatie is uitgevoerd.
- Nadat u de juiste positie van de inbouwhaard heeft vastgesteld, moet u hem optillen m.b.v. de twee handgrepen aan de zijkant (D), vanaf de basisplaat (A).
- Bevestig de basisplaat (A - afb. 2) op de basis in de openingen die op de rand van de plaat (X) zitten m.b.v. bouten.

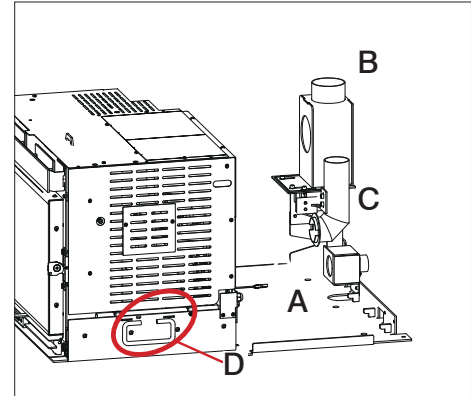
Gebruik als alternatief de bestaande openingen, in dezelfde basisplaat (Y - afb. 4) m.b.v. schroeven met verzonken kop (de kop van de schroef mag niet meer dan 2 mm boven de basisplaat uitsteken).

De klant kan andere gaten maken, ervoor zorgend dat deze niet overeenkomen met de rails (Z - afb. 4)

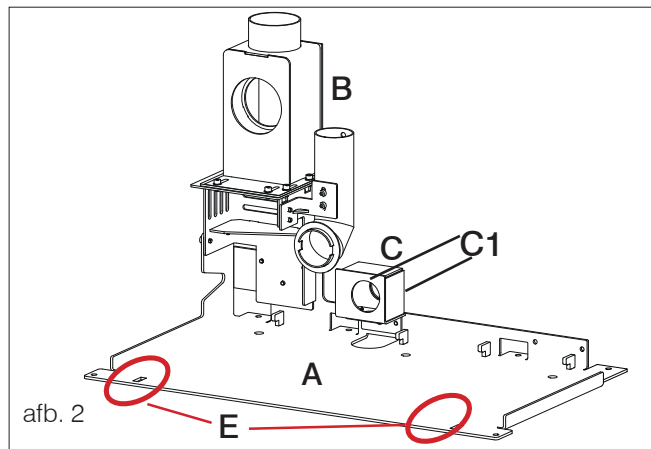
- Steek het rookgaskanaal (niet bijgeleverd) op het rookkanaal (B) en de buis van Ø 40 mm (C1 - niet bijgeleverd) op het kanaal voor de primaire lucht (C). De buis van Ø 40 mm (C1 - niet bijgeleverd) kan van onder de basisplaat worden geïnstalleerd (A) zie afb. 3.

- Doe de inbouwhaard weer op zijn plaats (afb. 4) door hem op de basisplaat te schuiven (A - afb. 2) tot aan de eindaanslag (de inbouwhaard moet worden vastgeklemd tussen de twee sleuven (E - afb. 2) die aan de voorzijde zitten van de basisplaat (A - afb. 2). Zorg ervoor dat de voedingskabel niet wordt platgedrukt tussen de twee platen.

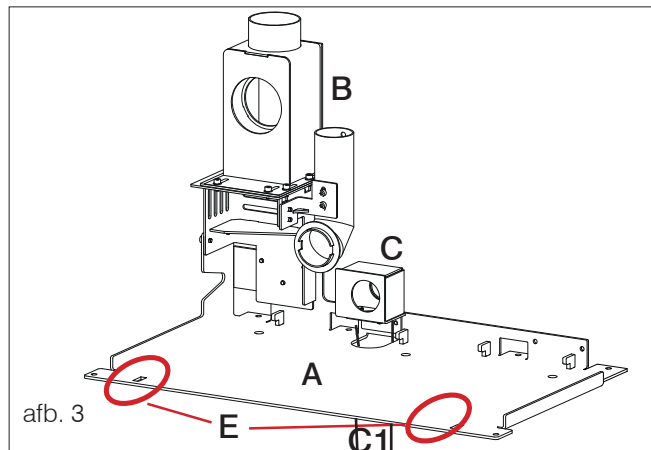
DE KANALISATIEBUIS KAN WORDEN AFGESTELD



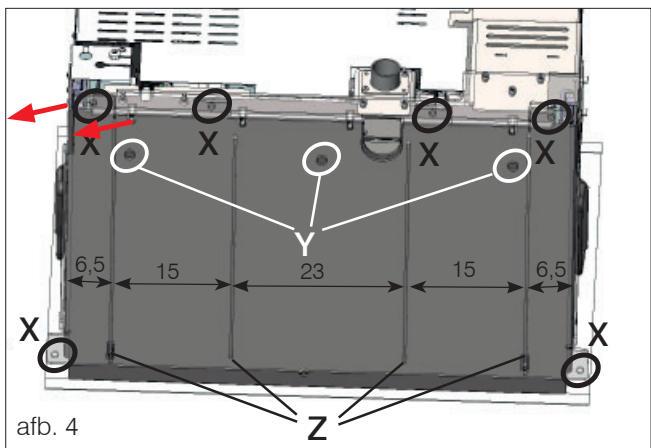
afb. 1



afb. 2



afb. 3



afb. 4

**INDICATIEVE TEKENINGEN, DIE NIET ALTIJD BETREKKING HEBBEN OP HET SPECIFIEKE MODEL.**

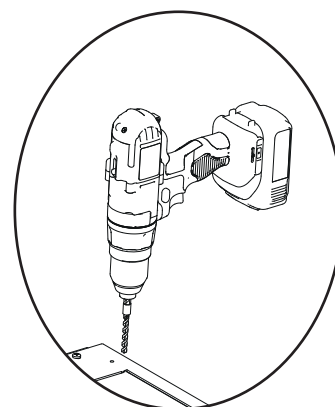
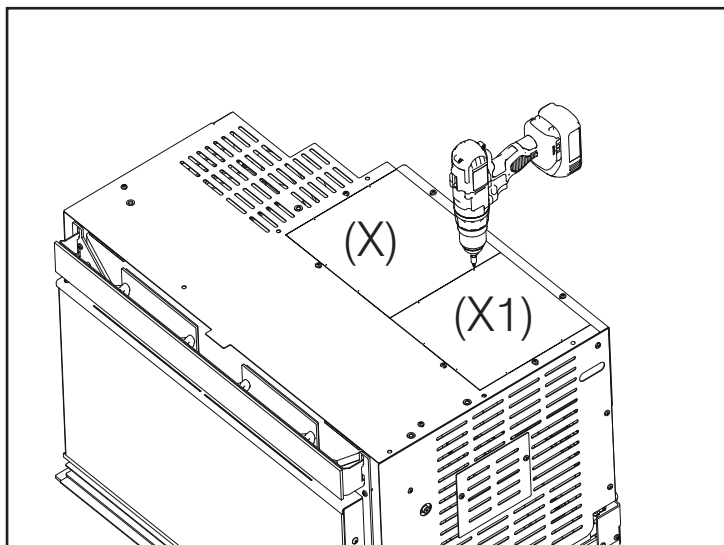


**VOORGESNEDEN DELEN DIE MOETEN WORDEN VERWIJDERD VOOR HET LADEN OP PELLETS**

In het geval van

- bijvullen zonder accessoires, met verwijderen inbouwhaard.
- bijvullen met lade als accessoire

Verwijder de twee voorgesneden delen boven het reservoir (X) en (X1)

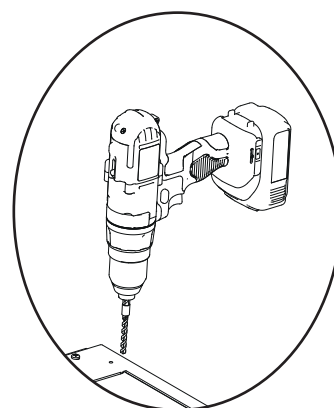
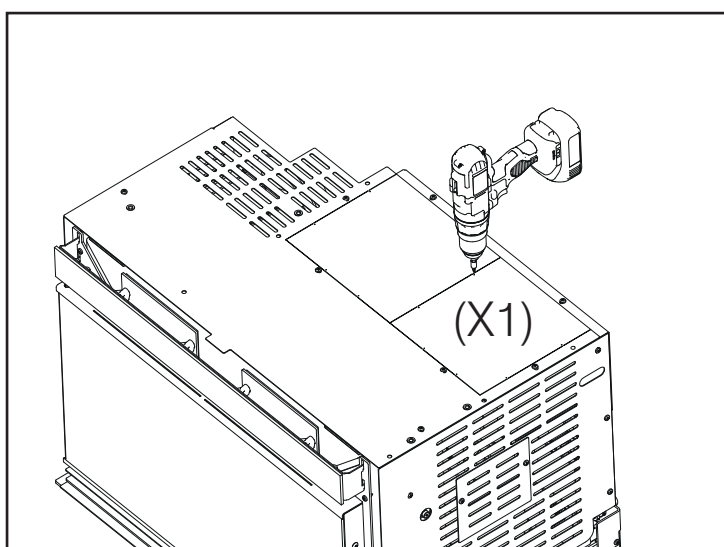


GEBUIK DE BOORMACHINE OP DE AANWEZIGE OPENINGEN

In het geval van

- bijvullen met luik als accessoire

Verwijder het rechter voorgesneden deel boven het reservoir (X1)

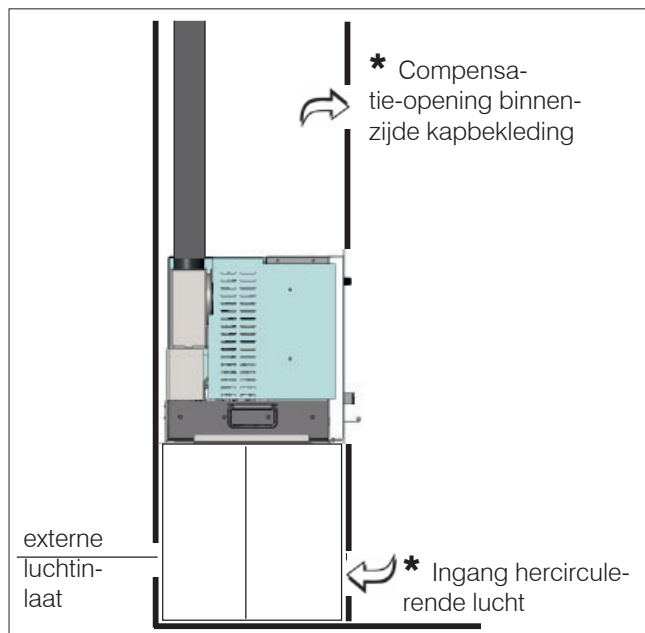


GEBUIK DE BOORMACHINE OP DE AANWEZIGE OPENINGEN

**COMPENSATIE-OPENINGEN**



\* U moet twee compensatie-openingen aanbrengen (waarvan het grootste oppervlak minstens 60x7 moet zijn of beter 100 cm<sup>2</sup>), het ene onder de inbouwhaard en het andere minstens 50 cm boven de inbouwhaard, of in ieder geval zo dat het in verbinding staat met de interne ruimte waar de inbouwhaard wordt geplaatst. Deze roosters voorkomen het opslaan van hitte aan de binnenkant, die dus wordt opgevangen om te zorgen dat de installatieruimte wordt verwarmd



Deze moeten worden gemonteerd: een onder en een boven de opening van de vuurhaard. worden NIET bijgeleverd bij het product.

**INDICATIEVE TEKENINGEN, DIE NIET ALTIJD BETREKKING HEBBEN OP HET SPECIFIEKE MODEL.**

**Bekledingen, kapbekledingen en hun beluchtingen**

Bekleed het apparaat pas na:

- controle of het apparaat waterpas staat.
- verbinding van het apparaat met de rookgasafvoer en de luchtinlaat
- controle van het apparaat als het warm is.

De installateur moet alle regels voor een goede installatie opvolgen en alle voorzorgsmaatregelen treffen tegen oververhittingen en brand, in het bijzonder:

- bij realisatie van een eventuele sokkel onder de drempel, moet worden gezorgd voor een geschikte opening om recirculerende lucht van de omgeving door te laten;
- de delen in hout moet worden beschermd met brandwerende panelen; ze moeten niet naast elkaar worden geplaatst maar circa 1 cm hiervan verwijderd zijn, zodat een luchtstroom de ophoping van hitte voorkomt.

Het is goed om de kapbekleding van binnen te beluchten, gebruik makend van de luchtstroom van beneden af die door de convectieve beweging naar buiten komt door het rooster boven, zodat de warmte kan worden herwonnen en te sterke oververhittingen worden vermeden. Volg de instructies op de voorgaande pagina.

Behalve met het bovenstaande dient u rekening te houden met de bepalingen van de normen die van kracht zijn in elk land voor wat betreft de "isolatie, afwerkingen, bekledingen en veiligheidsaanbevelingen".



Controleer de werking van het product voor u gaat bekleden.

De controle moet worden uitgevoerd als het product een aantal uren lang heeft gefunctioneerd, voor u de bekleding aanbrengt, zodat u eventueel kunt ingrijpen.

Als gevolg moeten de afwerkingswerkzaamheden, zoals bijvoorbeeld het bouwen van de kapbekleding, het monteren van de bekleding, het uitvoeren van de pilaren, het verven, uitgevoerd worden als het product de eindtest heeft uitgevoerd, met positieve uitkomst.

Edilkamin is derhalve niet aansprakelijk voor de kosten die voortvloeien uit zowel sloop-alswederopbouwwerkzaamheden, zelfs indien deze voortvloeien uit de vervanging van eventuele defecte onderdelen van het inzetstuk.

**FASEN VOOR DE EERSTE ONTSTEKING**

Zorg dat u de inhoud van deze handleiding gelezen en begrepen heeft

- Haal alle ontvlambare componenten uit het product (handleidingen, etiketten enz.). Verwijder in het bijzonder eventuele etiketten van het glas

**BRANDSTOF**

Gebruik houtpellets van klasse A1 in de zin van de norm UNI EN ISO 17225-2 of vergelijkbare plaatselijke normen, die bijvoorbeeld de volgende kenmerken hebben.

diameter 6 mm

lengte 3-4 cm

vochtigheid <10%

Met het oog op het milieu en de veiligheid mogen onder andere NIET worden verbrand: kunststoffen, gelakt hout, steenkool, boomschorsresten.

Gebruik het apparaat niet als vuilverbrander



Let op

Het gebruik van andere brandstof kan schade aan het product veroorzaken



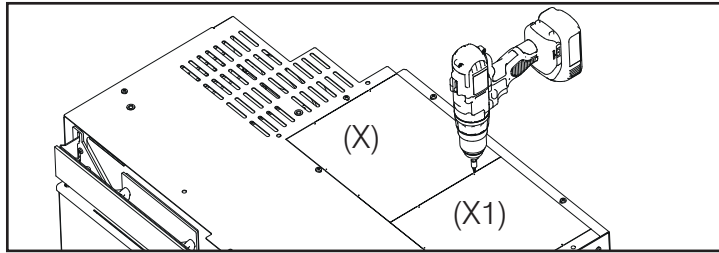
Tijdens de eerste ontstekingen is het mogelijk dat u een lichte verflucht ruikt. Deze zal binnen korte tijd verdwijnen.



Zoals alle producten wordt ook dit product tijdens de verschillende fases warm en koelt hij weer af. Dit heeft normale uitzettingen tot gevolg. Deze uitzettingen kunnen lichte stabilisatiegeluiden veroorzaken, die echter geen aanleiding zijn tot bezorgdheid.



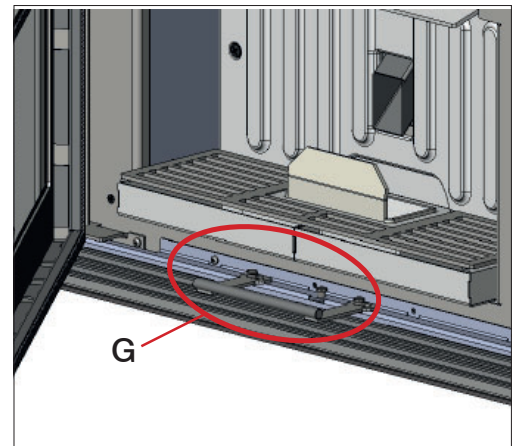
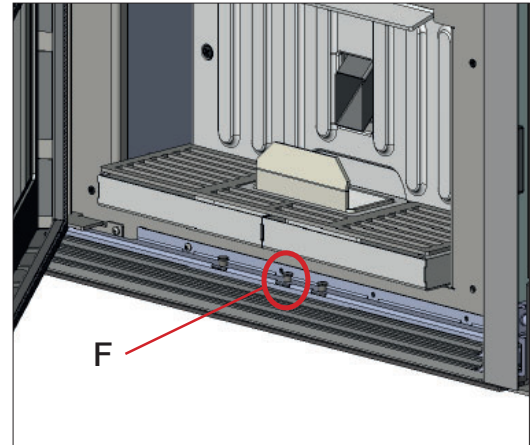
**DE TECHNICUS MOET EERST DE VOORGESNEDEN DELEN HEBBEN VERWIJDERD, boven het reservoir**



**VERWIJDEREN INBOUWHAARD voor het BIJ-VULLEN, als er geen ACCESSOIRES aanwezig zijn en het product uitstaat**

LET OP:

OM DEZE HANDELING UIT TE VOEREN MOET U ZICH ERVAN VERZEKEREN DAT DE INBOUWHAARD BEVESTIGD IS OP HET ONDERSTUK. ER KAN ANDERS EEN KANTELRIJSGO ONTSTAAN.



Om de inbouwhaard eruit te trekken gaat u als volgt te werk:

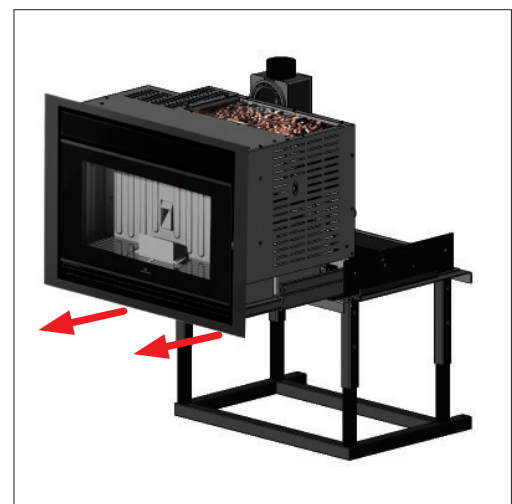
- Open het deurtje en til de railblokkering op (F).
- Bevestig de bijgeleverde handgreep aan de twee pennen die op het onderste rooster zitten (G) en trek de inbouwhaard tot aan de eindaanslag naar u toe.



Wanneer u de inbouwhaard naar buiten trekt, voorkomt een veiligheidssysteem dat het product elektrisch gevoed wordt. Als u de inbouwhaard onverhoopt naar buiten trekt terwijl deze zich in de ontstekings- werk- of uitschakelingsfase bevindt, zal bij het opnieuw plaatsen van de inbouwhaard een blokkeringsfase van start gaan. Wacht op het einde van de blokkeringsfase voor u de inbouwhaard weer activeert.



**BEVESTIG DE STANDAARD OP DE GROND EN DE INBOUWHAARD AAN DE BASIS. ER KAN ANDERS EEN KANTELRIJSGO ONTSTAAN.**



De standaard en de lijst zijn accessoires

## WERKINGSMODI

Modi	Instelbare grootheden
HANDMATIG	<ul style="list-style-type: none"> <li>• vermogensniveau</li> <li>• ventilatieniveau (de fans, als er meer dan één is, zijn apart instelbaar)*</li> </ul>
AUTOMATISCH	<ul style="list-style-type: none"> <li>• gewenste omgevingstemperatuur</li> <li>• ventilatieniveau*</li> </ul>
CHRONO	<ul style="list-style-type: none"> <li>• gewenste omgevingstemperatuur, gekozen op de verschillende dagen van de week</li> <li>• ventilatieniveau*</li> </ul>

\* door de ventilatie te verlagen, kan het product automatisch ook het vermogen moduleren om maximale prestaties te behouden en overhitting te voorkomen. Waar nodig is een veiligheidsfunctie voorzien: indien de ingestelde ventilatie om gebruiks- of installatieredenen niet de nodige warmteafvoer toelaat, wordt automatisch de maximale ventilatie gestart.

Het product beschikt ook over de volgende aanvullende functies.

Functie	In welke modi kan deze geactiveerd worden	Wat doet ze
Stand-by	automatisch chrono	wanneer de gewenste temperatuur bereikt is, wordt het product uitgeschakeld; het wordt weer ingeschakeld als de temperatuur daalt
RELAX (niet voorzien voor sommige soorten producten)	handmatig automatisch chrono	hiermee is werking met natuurlijke convectie (ventilatie uitgeschakeld) mogelijk, waardoor het vermogen wordt verlaagd
EASY TIMER	handmatig automatisch	hiermee kan het inschakelen/uitschakelen na een bepaald aantal uren (max. 12) worden geprogrammeerd



## INTERFACE

Het product kan als volgt worden beheerd

### STANDAARD

- **AFSTANDBEDIENING** met Bluetooth: handig voor alle functies, in de nabijheid van het product
- **App** The Mind  : handig voor alle functies thuis met directe aansluiting of buitenshuis met internetverbinding en registratie

Bij aankoop van **optionele producten** niet van Edilkamin:

- **SPRAAKBESTURING:** Alexa of Google Home

Indien nodig kunnen enkele functies ook bestuurd worden met een

- **SAVE PANEL:** geplaatst op het product



**OPTIONELE ELEKTRISCHE VERBINDINGEN**

Op het product (bereikbaar door het deksel te verwijderen, met de elektriciteit uitgeschakeld en alleen door gekwalificeerde technici) is een speciaal klemmenbord met laagspanning aanwezig

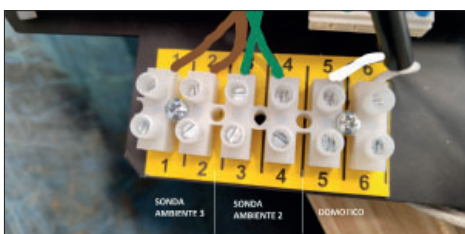
- Pin 1-2** = omgevingsingangen zone 3 = probe of thermostaat van de betreffende zone
- Pin 3-4** = omgevingsingangen zone 2 = probe of thermostaat van de betreffende zone
- Pin 5-6** = domotica-ingang = commerciële telefoonkier of On-Off afstandsbediening of thermostaat.

**OPMERKING:**

De aansluitingen moeten worden uitgevoerd door gekwalificeerd personeel, met de stroom losgekoppeld.

Meer info voor installateurs op de site.

voorbeeld klemmenbord



In geval van aansluiting van probes of thermostaten op de omgevingsingangen, moeten de betreffende parameters worden ingesteld in het Technische Menu van het apparaat.

Er zijn twee mogelijke werkingsmodi.

De installateur kan u helpen bij het kiezen, op basis van uw behoeften:

	<b>Thermostaat op domotica contact</b>	<b>Thermostaat in plaats van de probe op het elektronische moederbord</b>
HANDELING	Het product schakelt in/uit zonder modulatie.	het product moduleert, gaat in stand-by en gaat aan/uit

**AFSTANDSBEDIENING**

De afstandsbediening heeft functies voor drie partijen:

- de gebruiker van het product (verrichtingen niet beschermd door een wachtwoord)
- **DE INSTALLATEUR** (verrichtingen met wachtwoord, aangezien eventuele fouten de werking en de VEILIGHEID van het product in gevaar kunnen brengen)
- **TAC** het technisch assistentiecentrum van Edilkamin (handelingen met speciaal wachtwoord, aangezien eventuele fouten de werking en de VEILIGHEID van het product in het geding kunnen brengen).

**ENERGIEBESPARING VAN DE AFSTANDSBEDIENING**

Na 20" inactiviteit wordt de achtergrondverlichting gedimd en na nog eens 10" gaat het display uit. Als er op een willekeurige toets wordt gedrukt terwijl het display aan is, wordt de teller weer op nul gezet. Als er op een willekeurige toets wordt gedrukt terwijl het display uit is, gaan het display en de achtergrondverlichting aan en wordt de teller op nul gezet.

Deze aanduiding heeft alleen betrekking op de afstandsbediening, niet op de werking van het product. Bij normaal gebruik gaan de batterijen van de afstandsbediening een jaar mee. Deze duur geldt bij benadering. In geen geval beschouwen Edilkamin of de dealer het leegmaken van de batterij als een defect van het product.

**Eigenschappen:**

RF-zend-/ontvangstmodule frequentie 2,4 GHz - Aanbevolen voeding met 3 AA-batterijen van 1,5 Vdc (capaciteit van minimaal 1600 mAh).

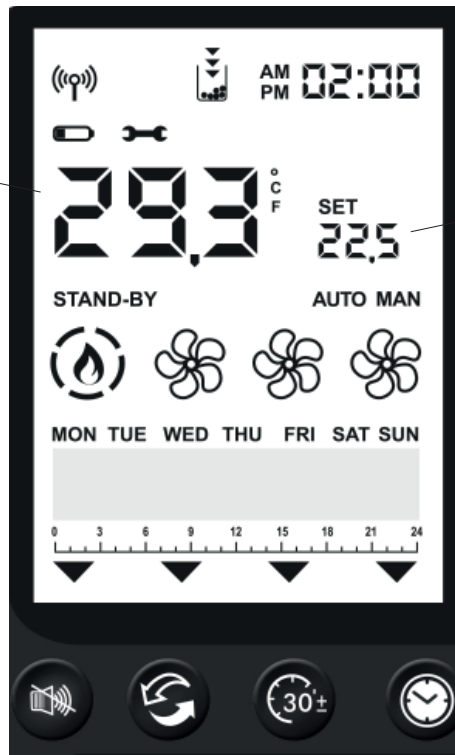


Explosiegevaar als de batterijen worden vervangen door exemplaren van een ander, verkeerd type.

**Als bij de eerste inschakeling** de taal niet is ingesteld, verschijnt het scherm voor de instelling van de taal. Kies de taal met de toetsen +/- en bevestig met de toets OK.



Gemeten  
omgevingstemperatuur



Gewenste  
omgevingstemperatuur



Bluetooth-communicatie aanwezig tussen product en module. Als er geen communicatie is, verdwijnt het symbool.



Gaat alleen branden als de batterij bijna op is.



Symbool voor noodzaak aan TAC-onderhoud.

Verschijnt als er een bepaald aantal werkingsuren bereikt is. In sommige modellen kan het symbool worden gekoppeld aan een zekeringprobleem op het moederbord. Neem in ieder geval contact op met de TAC.



De bijbehorende functie is actief (Relax – airKare – EasyTimer – Chrono).

**EasyTimer en Chrono mogen nooit tegelijkertijd ingeschakeld worden.**



Lampje voor voorraad. Gaat branden als de functie actief is. De pijlen gaan achtereenvolgend branden om aan te geven dat het reservoir gevuld moet worden.



Aanwezigheid vlam en vermogen product

ONTSTEKING

VERMOGEN 1

VERMOGEN 2








VERMOGEN 3

VERMOGEN 4

VERMOGEN 5





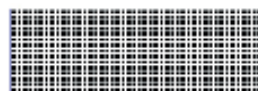
- FAN UITGESCHAKELD 
- SNELHEID 1 
- SNELHEID 2 
- SNELHEID 3 
- SNELHEID 4 
- SNELHEID 5 
- AUTOMATISCH 

Statusweergave van de fan(s).

Als het product nog warm is, wordt er geen enkel symbool weergegeven.

**STAND-BY**

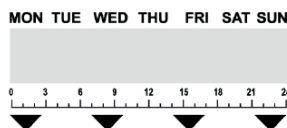
Geeft aan dat het product uitgeschakeld is omdat de doeltemperatuur is bereikt bij actieve stand-by. Dit betekent NIET dat de functie actief is.



Balk onderaan voor "Weekprogramming" en "Berichten".

**AUTO MAN**

Automatische of handmatige modus: het vermogen van het ventilatieproduct hangt af van de omgevings-temperatuur of wordt door de gebruiker ingesteld.



Dagen van de week en tijdbalk. Verschijnen alleen als Chrono actief is.

**SET**

Instelling. Geeft aan dat de afstandsbediening in de instelmodus staat. In de balk onderaan verschijnt de instelbare waarde.



Tekens voor SET. Instelling van de verschillende grootheden bij SET: temperatuur, vermogen, fansnelheid.

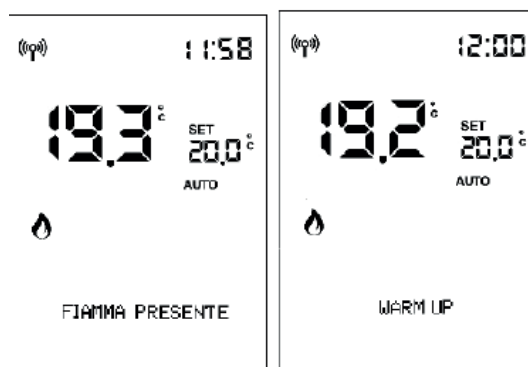
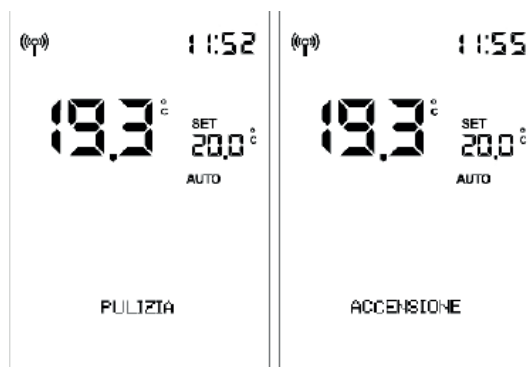
**HET IN- EN UITSCHAKELEN**

duurt enkele minuten, waarin de vlam moet verschijnen of doven. Laat dit gebeuren zonder in te grijpen.

Met de toets ON/OFF kan het ontsteken of doven handmatig worden gestart.

**Tijdens het ontsteken**

toont het display de status (REINIGING; ONTSTEKING; enz.)



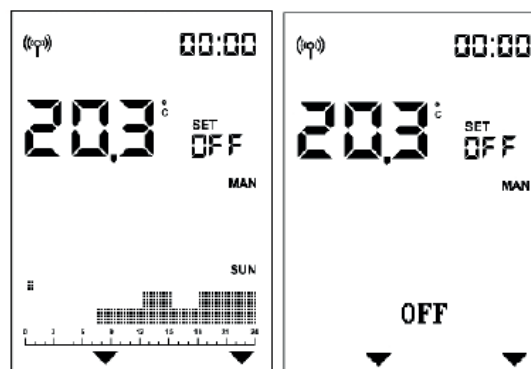
**Tijdens het uitschakelen**

toont het display de tekst "UITSCHAKELING".



**Als de tijdprogrammering actief is,**

worden de status en programmering afwisselend (3 seconden) weergegeven op de statusbalk:

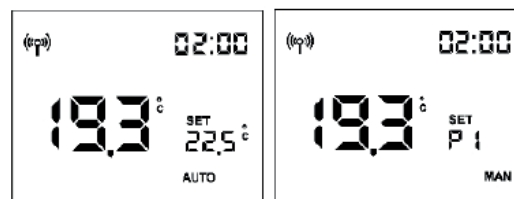


**Instelling AUTOMATISCHE en HANDMATIGE WERKING**

Druk op de toets AUTO/MAN om van de automatische werking over te gaan naar de handmatige werking, of omgekeerd.


AUTOMATISCH

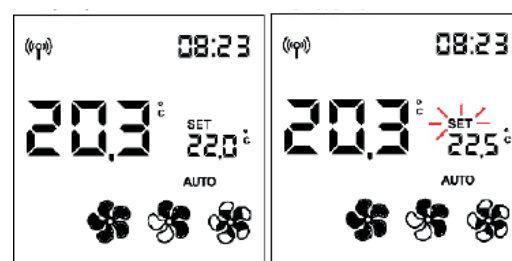
HANDMATIG



**Bij AUTOMATISCHE WERKING: Instelling van de omgevingstemperatuur**


(gelezen door de afstandsbediening, waarvan aanbevolen wordt hem in de ruimte te houden waar het apparaat is geïnstalleerd). Wijzig de gewenste temperatuur met de toetsen “+” en “-”.

Voorbeeld: u drukt op een toets en het display wordt geactiveerd, vervolgens drukt u op de toets 

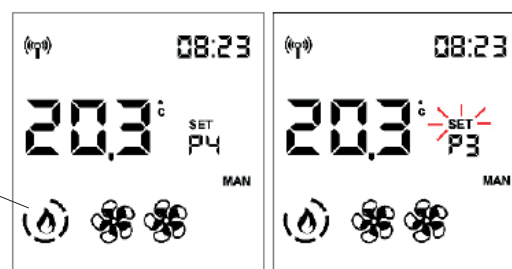



**Bij HANDMATIGE WERKING: Instelling van het vermogen**

Wijzig het vermogensniveau (weergegeven door het vlammsymbool) met de toetsen “+” en “-”.

Voorbeeld: u drukt op een toets en het display wordt geactiveerd. Vervolgens drukt u op de toets 

“vlam”-symbool



De instelling wordt bevestigd met de toets  of door 5 seconden te wachten zonder op een toets te drukken.

Na de bevestiging stopt de tekst SET met knipperen.

**OPMERKING:**



**Als de chrono modus actief is,** is het niet mogelijk de temperatuur of het vermogen te regelen.

**- REGELING VAN DE VENTILATIE**

Instellen is mogelijk zowel met het product in OFF als in ON.

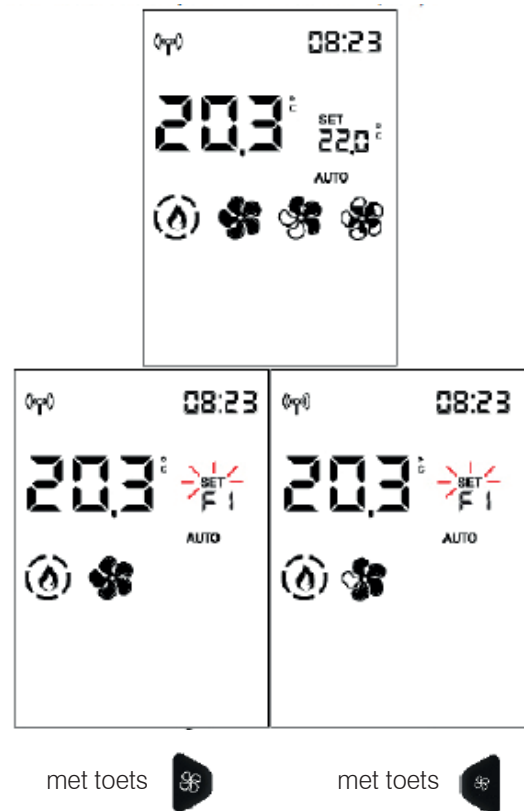
Als de achtergrondverlichting uit is, kan deze geactiveerd worden door op een willekeurige toets te drukken.


Door vervolgens op de knop  of  te drukken knippert SET en in plaats van de kamer temp set verschijnt de aanduiding van het nummer van de fan die wordt gewijzigd ( F1).

De ventilatiesnelheid wordt met  of  in deze volgorde verhoogd of verlaagd:


1 -2 - 3 - 4 - 5 - AUTO -voor de frontale fan (1)

OFF-1-2-3-4-5- AUTO voor de gekanaliseerde fans (2 en 3)



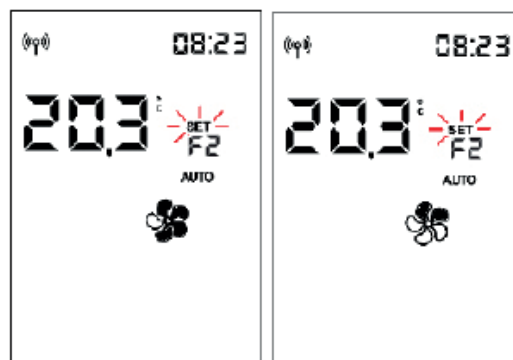
De instelling wordt bevestigd met de toets  en u gaat door naar de volgende fan, indien aanwezig (alleen voor de gekanaliseerde PLUS-modellen). Anders verlaat u de instellingsmodus fan en stopt de tekst SET met knipperen.

Als u 5" wacht en niet op een toets drukt, verlaat u de instellingsmodus en stopt de tekst SET met knipperen.

Als u op de toets  drukt om te bevestigen, gaat u door naar de volgende fan (Fan 2) indien aanwezig.




Door op de toets  of  te drukken, wijzigt u de fansnelheid.



Met de toets  bevestigt u de instelling of gaat u door naar de volgende fan, indien aanwezig. Anders verlaat u de instellingsmodus van de fan en stopt de tekst SET met knipperen.

U kunt ook 5 seconden wachten en niet op een toets drukken. Dan verlaat u de faninstellingsmodus en stopt de tekst SET met knipperen, ook als er nog andere fans zijn.

Als u op de toets  drukt om te bevestigen, gaat u door naar de volgende fan (Fan 3) indien aanwezig. Als u 5 seconden wacht en niet op een toets drukt, keert u terug naar het startscherm en is de instelling gewijzigd.



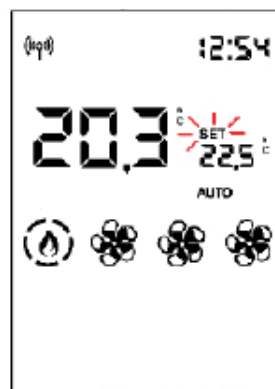


**MET OPTIONELE PROBE**


**KAMER TEMP SET GEKANALISEERDE ZONES 2 EN 3**

De instelling is alleen mogelijk voor kachels met gekanaliseerde lucht.

Als er één of twee optionele probes zijn aangesloten en geactiveerd, kan de bijbehorende richtwaarde worden ingesteld en de kamertemperatuur worden weergegeven.



Als u, nadat u de installatie-omgevingstemperatuur heeft ingesteld (of het vermogen in handmatige werking), 5 seconden wacht en geen toetsen indrukt, stopt de tekst SET met knipperen en verlaat u de instellingsmodus.

Anders, als u bevestigt met de toets , kunt u de richtwaarde instellen voor de kamertemperatuur van zone 2 (indien er een probe aanwezig en actief is), aangegeven in de balk onderaan.




Door op OK te drukken gaat u naar de volgende zone (zone 3), indien aanwezig.

**- FUNCTIE RELAX**

Werking met natuurlijke convectie (zonder ventilatie), met automatische begrenzing van het vermogen.

Deze functie kan in alle werkingsmodi worden geactiveerd: automatisch, handmatig of timer.

Druk op de toets  om de functie Relax in te schakelen.

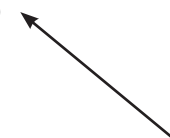
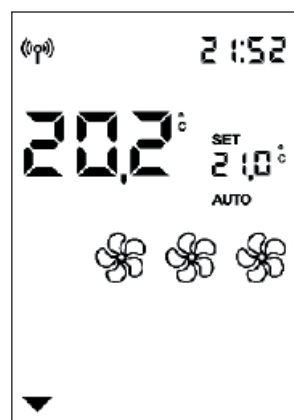
De activering wordt op het display aangegeven door de pijl die bij de Relax-toets hoort

Door weer lang op de toets  te drukken wordt de functie uitgeschakeld.

Het product verlaagt het vermogen en na enkele minuten gaat de ventilatie uit.


**OPMERKING:**

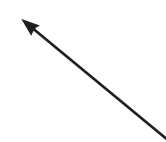
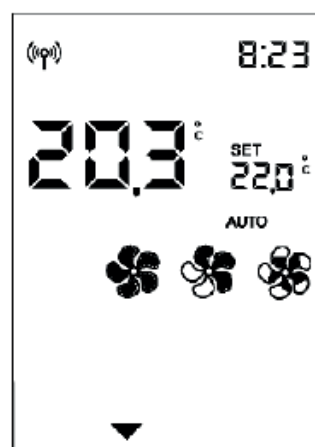
Terwijl de functie Relax actief is, kan het vermogen niet verhoogd worden naar P5.

**- FUNCTIE AIRKARE**

De functie is standaard beschikbaar op een aantal modellen en optioneel op andere. Controleer uw eigen model.

De functie, indien beschikbaar, kan zowel als het product uit als aan is geactiveerd worden, in elke modus (behalve in de alarmmodus).

Om de airKare mode te activeren of deactiveren, drukt u op de toets .



De activering wordt op het display aangegeven door de pijl die bij de airkare-toets hoort.

### - FUNCTIE EASY TIMER (uitgestelde uitdoving en ontsteking)

Met deze functie gaat het product uit/aan na een bepaalde tijd die u kunt instellen nadat u de functie heeft geactiveerd.

Dit is bijvoorbeeld handig als u gaat slapen en het product na een aantal uren (maximaal 12 uur) wilt laten uitdoven of ontsteken.

### Om de functie Easy Timer te activeren, drukt u op de toets



Als de functie Easy Timer geactiveerd wordt terwijl het product aan is, wordt het tijdstip van uitdoving ingesteld met stappen van ½ uur.

Als de functie Easy Timer geactiveerd wordt terwijl het product uit is, stelt de gebruiker het tijdstip van ontsteking in.

Met de toets OK of na 5 seconden zonder dat er een toets wordt ingedrukt, begint het aftellen met stappen van 5 minuten.

Voorbeeld: Instelling ON over een 1/2 uur.



In de balk blijft de resterende duur staan, die voortdurend afneemt tot het product aan- of uitgaat.

Om de functie Easy Timer te deactiveren, drukt u opnieuw op de daarvoor bestemde toets.


Op het display verdwijnt de pijl boven de toets en de resterende duur.

Als u voor het uitdoven of weer ontsteken de duur van de timer wilt wijzigen, moet u hem deactiveren en opnieuw instellen.

## CHRONO

**Nadat u tijden, temperaturen of vermogen in het CHRONOMENU heeft ingesteld,** en als het product zich in de automatische modus bevindt, zal de chrono werken aan de hand van de kamertemperatuur, anders werkt het op vermogen.


Door op de toets  te drukken, gaat u van de tijdprogrammering met temperatuur naar de tijdprogrammering met vermogen over en andersom.




Door kort op de toets  te drukken, activeert of deactiveert u de Chrono-modus (voorgeprogrammeerd met de app of de afstandsbediening).

### OPMERKING

Chrono wordt geprogrammeerd via MENU. De toets Chrono dient alleen om de functie te activeren / deactiveren.

**- MENU**

Druk op de toets  om toegang te krijgen en het eerste item van het menu verschijnt.

Met de toetsen  en  bladert u door de menu-items en u opent het item met de toets .

De menu-items zijn achtereenvolgens:

- STAND-BY**
- PELLET LADEN**
- CHRONO**
- TEMP. CHRONO**
- DATUM-UUR**
- TAAL**

De volgende functies zijn alleen van belang op grond van aanwijzingen van de monteur. Daarom vermelden we niet de volledige uitleg in dit document

- DISPLAY**
- INFO**
- SOFTWARE**
- DATA**
- ALARMEN**
- VIJZEL MOTOR**
- SENSOR PELLETS**
- TECHNISHE MENU**
- SET TEMPERATUUR**

In de tekens van SET wordt het oplopende nummer van het menu-item getoond en in de statusbalk met grote tekens de beschrijving van het menu-item.

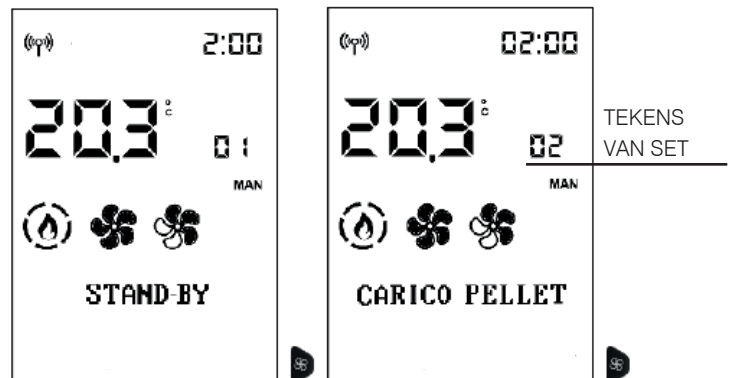
Druk om het menu te verlaten op 

**OPMERKING**

Afhankelijk van de versie kan de volgorde van de items variëren.



**We raden aan om aan het einde van de installatie en inbedrijfstelling alle dagelijkse handelingen en nuttige documenten met de monteur te bekijken.**



**STAND-BY**


Als de functie Stand-by actief is, in de automatische modus en Chrono-modus, dooft het product uit wanneer de gewenste temperatuur wordt bereikt. Het ontsteekt weer wanneer de omgevingstemperatuur onder de richtwaarde daalt.


Als de functie Stand-by niet actief is, reguleert het product zich naar het minimumvermogen wanneer de gewenste temperatuur is bereikt.

Om vanuit het hoofdmenu deze functie te openen (zoals aangegeven in de voorgaande paragraaf Menu), drukt u op de toets MENU.

Met de toetsen  en  bladert u door de menu-items en u opent het item met de toets .


Als u in de functie Stand-by zit, toont het display op de eerste regel van de statusbalk de naam van de functie en op de tweede de huidige waarde (OFF indien inactief, ON indien actief).

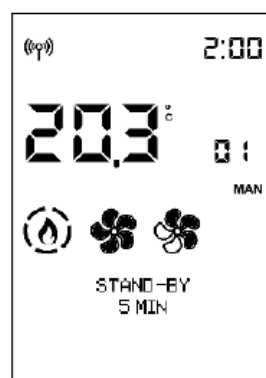
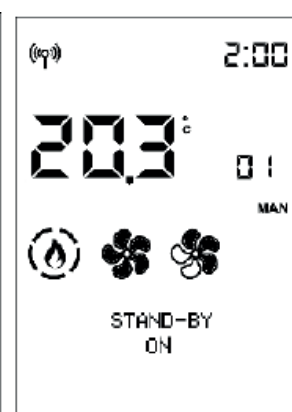
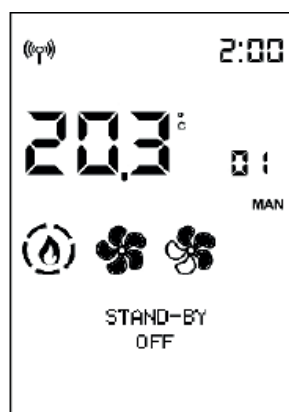
Met de toetsen  en  wijzigt u de waarde van Off (functie inactief) naar On (actief) en met de toets  bevestigt u.

Als de toets  wordt ingedrukt, met de waarde ON, dan wordt de functie geactiveerd en kan op het display het aantal minuten worden gekozen dat moet verstrijken voordat de stand-by in werking treedt.

(voorbeeld 5 minuten)

Met de toetsen  en  wijzigt u de tijd; bevestig met de toets .

Als u op de toets  drukt, keert u automatisch terug naar het eerste niveau.



**PELLET LADEN**

Hiermee kunnen pellets worden geladen nadat het reservoir van de pellets helemaal is geleegd.

Nuttig voor de monteur in de eerste ontstekingsfase.

Alleen beschikbaar in de toestand OFF. Als er in andere toestanden wordt geprobeerd de functie te activeren, wordt er geen toegang tot de functie verleend.

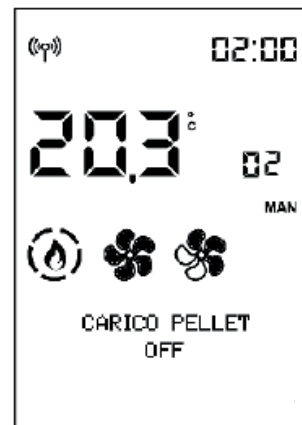
Om vanuit het hoofdmenu deze functie te openen (zoals aangegeven in de voorgaande paragraaf Menu), drukt u op de toets MENU.

Met de toetsen  en  bladert u door de menu-items en u opent het item met de toets .

Als u in de functie **LADEN PELLETS** zit, toont het display op de eerste regel van de statusbalk de naam van de functie en op de tweede de huidige waarde (OFF indien inactief, ON indien actief).

Met de toetsen  en  wijzigt u de waarde van Off (functie inactief) naar On (actief) en omgekeerd en met de toets  en  regelt u.

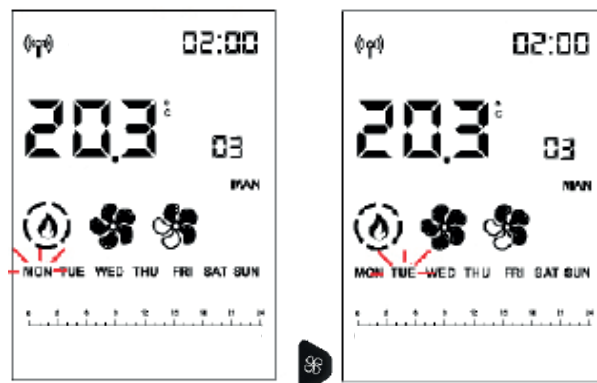
Als u op de toets  drukt, keert u automatisch terug naar het eerste niveau.

**- CHRONO**



Om vanuit het hoofdmenu deze functie te openen (zoals aangegeven in de voorgaande paragraaf Menu), drukt u op de toets MENU.

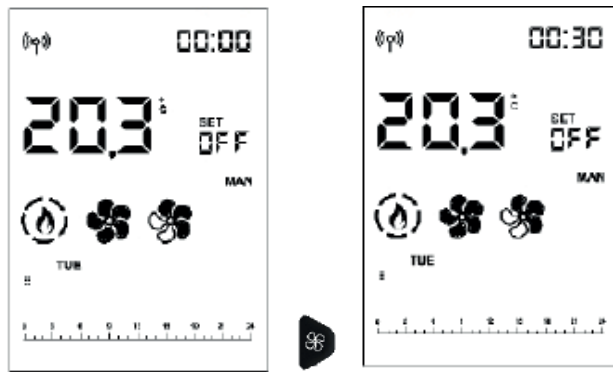
Met de toetsen  en  bladert u door de menu-items en u opent het item met de toets .

Kies de dag van de week met de toetsen  en   
 (tegelijktijd wordt de programmering van die dag  
 getoond) en bevestig met de toets .



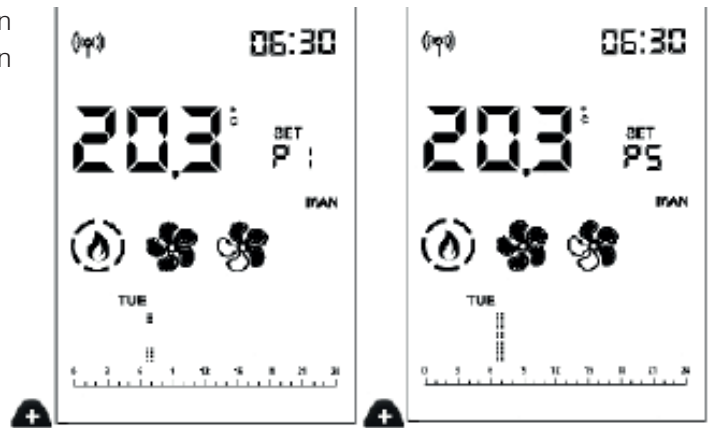
De cursor (rechthoekig) staat op 00:00.  
 Het tijdstip rechtsboven toont het begin van het tijdsblok

Blader met de toetsen  en  met stappen van  
 een half uur door de tijd. Beweeg de cursor en bekijk  
 het vooringestelde niveau.







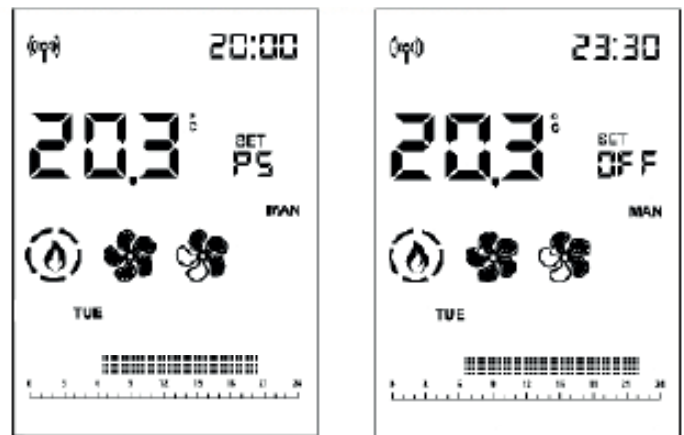
Met de toetsen  en  kunnen de niveaus van de temperatuur (OFF – T1 en T2) of van het vermogen (OFF – P1 en P5) gewijzigd worden.




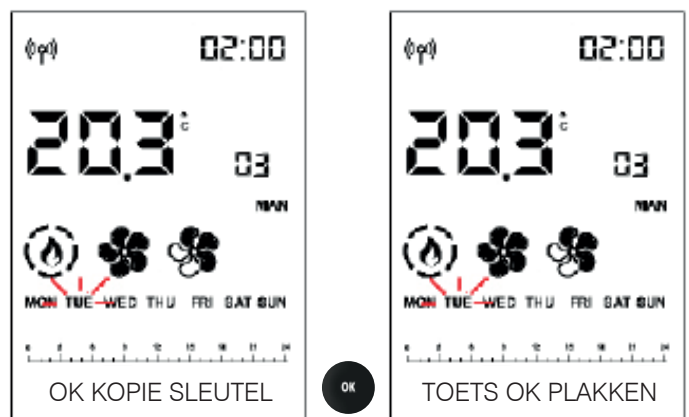
Als u 23:30 heeft bereikt, moet u teruggaan.



Als u de wijziging heeft aangebracht door de toetsen  of  langer dan 2" in te drukken, wordt het voorgaande niveau naar het volgende gekopieerd, met een frequentie van 1/2 hr per seconde.

Het niveau kan ook naar achteren toe gekopieerd worden.




Als u de hele dag heeft ingesteld, bevestigt u met de toets 




De gekopieerde weekdag knippert en u kunt overgaan naar de volgende dag met  en .

Bevestig met de toets



Als u kort op de toets  drukt, verlaat u de programmering, maar wordt het programma niet geactiveerd.

Om dit te doen moet u in het hoofdscherm opnieuw kort op de toets  drukken.

## OPMERKINGEN

De ontsteking of uitschakeling van het product kan geforceerd worden als de Chrono-modus actief is, door 2" op de toets ON/OFF te drukken.

Alleen als de stand-by functie actief is, zal het product uitgaan bij het bereiken van de ingestelde temperatuur.



**TEMP. CHRONO (T1-T2)**

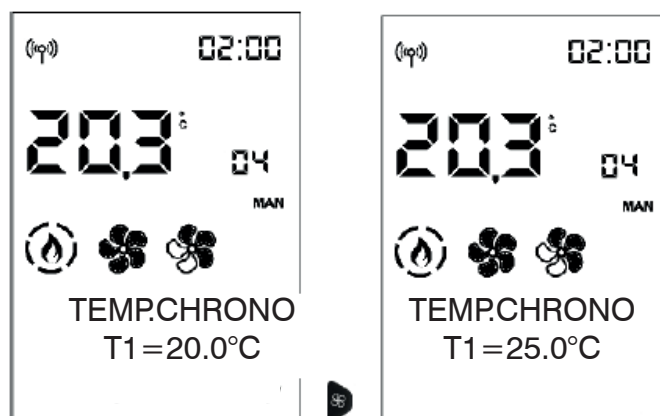
Instelling temperatuur voor de tijdprogrammering T1 – T2




Om vanuit het hoofdmenu deze functie te openen (zoals aangegeven in de voorgaande paragraaf Menu), drukt u op de toets MENU.


Met de toetsen  en  bladert u door de menu-items en u opent het item met de toets .

Als u in de functie T1-T2 zit, toont het display op de eerste regel van de statusbalk de naam van de functie en op de tweede de huidige waarde van T1. T1 is de laagste temperatuur, T2 de hoogste.

Met de toetsen  en  gaat u naar de instelling van T2.






Met de toetsen  en  wijzigt u de waarden en met de toets  bevestigt u

Als u op de toets  drukt, keert u automatisch terug naar het eerste niveau.

**DATUM-UUR**

Hiermee kunnen de huidige datum en tijd worden ingesteld.

Om vanuit het hoofdmenu deze functie te openen (zoals aangegeven in de voorgaande paragraaf Menu), drukt u op de toets MENU.

Met de toetsen  en  bladert u door de menu-items en u opent het item met de toets 

Als u in de functie Datum-Tijd zit, toont het display op de eerste regel van de statusbalk de naam van de functie en op de tweede de huidige waarde van de eerste instelling (12/24 uur).

U verandert van 12 in 24 uur met de toetsen  en  en bevestigt met de toets 



U gaat naar het item ZOMERTIJD AUTO (OFF indien inactief ON indien actief)

U gaat naar het item SINCRO WEB (OFF indien inactief ON indien actief)

Uiteindelijk verschijnt het item TIME SET en is het mogelijk om het uur te wijzigen met de toetsen + en - en te bevestigen met de toets 

Dan knipperen de minuten



Daarna knipperen de uren die worden gewijzigd met de toetsen  en  en worden bevestigd met de toets 

Dan knipperen de minuten.



Als het product is verbonden met de cloud, kunnen de datum en het uur via internet worden ingesteld.

Als het product verbonden is met een smartphone, kunnen de datum en het uur nu met de app ingesteld worden.

**TAAL**




Hiermee kan de communicatietaal worden gekozen.


Om vanuit het hoofdmenu deze functie te openen (zoals aangegeven in de voorgaande paragraaf Menu), drukt u op de toets MENU.

Met de toetsen  en  bladert u door de menu-items en u opent het item met de toets .

Als u in het menu-item Taal zit, toont de eerste regel van de statusbalk de naam van de functie en de tweede de huidige waarde (NEDERLANDS)



De taal wordt veranderd met de toetsen  en , de functie wordt gesloten en bevestigd met de toets .

Als u op de toets  drukt, keert u automatisch terug naar het eerste niveau.

**De volgende functies zijn alleen van belang op grond van aanwijzingen van de monteur. Daarom vermelden we niet de volledige uitleg in dit document.**

**DISPLAY**

Hiermee kunt u de helderheid van het display en een akoestisch signaal wijzigen wanneer de toetsen worden ingedrukt

**HELDERHEID ON**

Geeft het percentage van achtergrondverlichting van het display aan.

U schakelt van het ene percentage naar het andere met de + en - toetsen en bevestigt met de toets OK

**HELDERHEID STBY**

Geeft het percentage van achtergrondverlichting van het display aan voordat het in energiebesparing gaat

**TIME ON**

Geeft de tijd aan waarin het display verlicht blijft

**TIME STANDBY**

Geeft de tijd aan waarin het display verlicht blijft voordat het in energiebesparing gaat

**PIEP**

Hiermee kunt u een akoestisch signaal inschakelen wanneer de toetsen worden ingedrukt (OFF indien inactief ON indien actief)

**INFO**

Uitlezingen die alleen zijn toegestaan onder begeleiding van een monteur.

De monteur beschikt over de diagnostische uitleg van de meldingen en waarden, en zal u misschien vragen om deze voor te lezen in het geval er problemen zijn.

Om vanuit het hoofdmenu deze functie te openen (zoals aangegeven in de voorgaande paragraaf Menu), drukt u op de toets MENU.

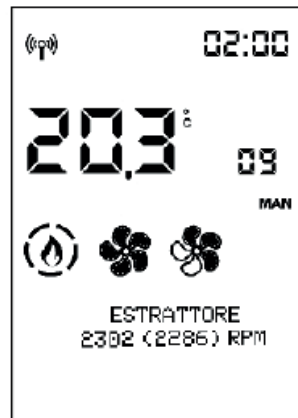
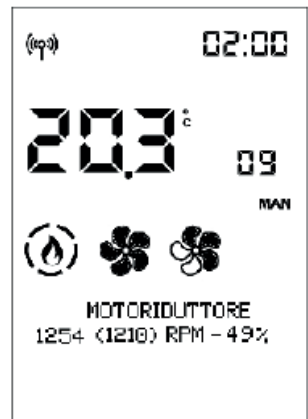
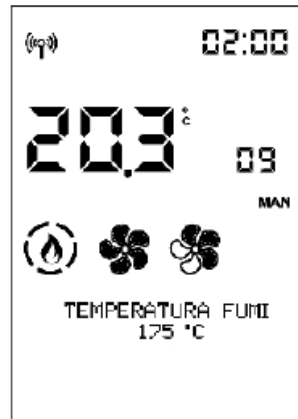
U kunt door de menu-items bladeren met de toetsen



en



Als u op de toets  drukt, keert u automatisch terug naar het eerste niveau.



**- INFO (er volgt info voor INSTALLATEUR)**

Ze bieden onmiddellijke waarden over de situatie.

**Temperatuur van de rookgassen**

geeft de waarde aan van de temperatuur die binnenin het product wordt afgelezen. Alleen te lezen onder begeleiding van het technisch assistentiecentrum

**Vijzelmotor**: geeft de ingestelde en afgelezen snelheid aan. Handig voor het begrijpen van eventuele afwijkingen in de motor die de pellets laadt. Alleen te lezen onder begeleiding van het technisch assistentiecentrum

**Rookgasmotor** : geeft de ingestelde en afgelezen snelheid aan. Handig voor het begrijpen van eventuele afwijkingen van de motor die depressie in de verbrandingskamer veroorzaakt. Alleen te lezen onder begeleiding van het technisch assistentiecentrum

**Leonardo** : geeft de ingestelde en afgelezen streefwaarde aan. Alleen te lezen onder begeleiding van het technisch assistentiecentrum

**Fan1** : geeft de uitgangsspanning aan. Alleen te lezen onder begeleiding van het technisch assistentiecentrum

**Ontsteker (gloeibougie)** : geeft aan of het ontstekingsonderdeel aan of uit is. Handig in de ontstekingsfase om de functionaliteit te begrijpen.

**Domotica-contact** : geeft aan of het op ON of OFF staat. Handig om de functionaliteit te begrijpen.

**Pow.sig. remote**: geeft de signaalsterkte aan in milliwatt decibel. Toegestane waarden van 0 tot -95dB



**- SOFTWARE**

Dit geeft het volgende aan:



- de firmwareversie van het elektronische moederbord (basismoederbord)
- de firmwareversie van het bedieningspaneel
- de database (die door de technische assistentiecentra aan de producten is gekoppeld)

Alleen te lezen onder begeleiding van het technisch assistentiecentrum

**DATA**

U kunt door de informatie in het log van de productwerking bladeren met de toetsen  en  en

Om vanuit het hoofdmenu deze functie te openen (zoals aangegeven in de voorgaande paragraaf Menu), drukt u op de toets MENU.

Met de toetsen  en  bladert u door de menu-items en u opent het item met de toets .



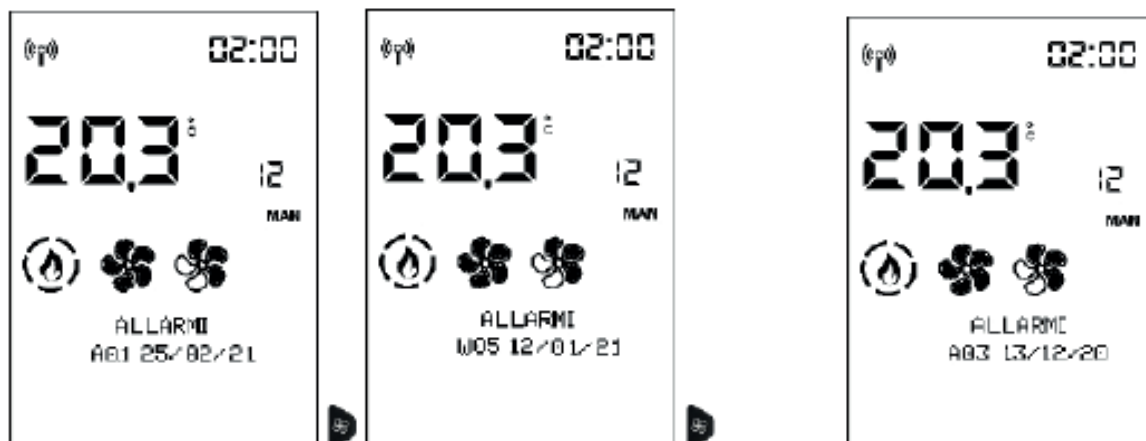
Als u op de toets  drukt, keert u automatisch terug naar het eerste niveau.

**ALARMEN**

U kunt door de informatie in het log van de productwerking bladeren met de toetsen  en .

Uitlezingen alleen toegestaan onder begeleiding van een monteur. De betekenis van de afkortingen wordt vermeld in de betreffende paragraaf

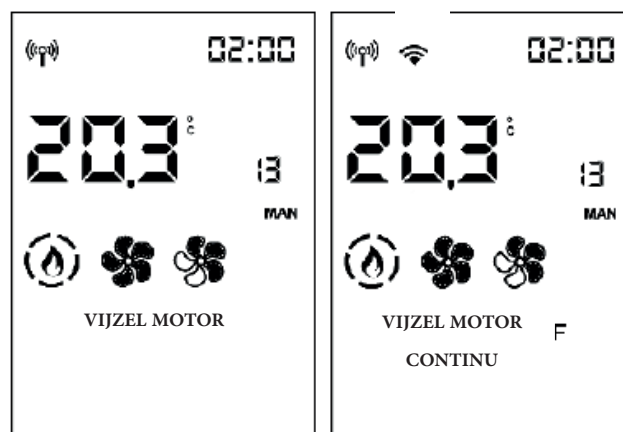
De alarmen zijn geordend van de meest recente naar de oudste.



U verlaat het item met de toets 

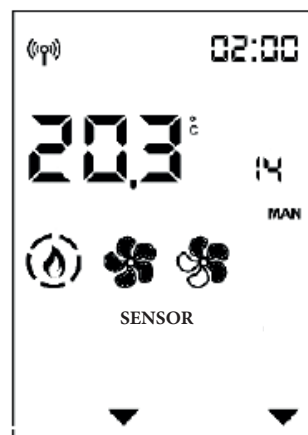
**VIJZEL MOTOR**

Hiermee kunt u de vijzelmotor in continue cyclus of in stappen instellen. Alleen toegestaan ONDER BEGELEIDING VAN EEN MONTEUR.



**SENSOR PELLETS**

Hiermee kunt u de niveausensor van de pellets op ON of OFF zetten.



**TECHNISHE MENU (alleen voor MONTEURS)**

Alleen toegankelijk voor een monteur die in het bezit is van het wachtwoord (1111). Nadat het wachtwoord is ingevoerd moet u dit bevestigen met de toets



Als met het installateurswachtwoord (1111) wordt ingelogd, krijgt men alleen toegang tot de parameters/instellingen voor de installateur:

- **VLAM TYPE**
- **PELLET TYPE**
- **PARAMETERS**

**- VLAM TYPE (alleen voor de MONTEUR)**

In de juiste installatieomstandigheden, met de parameters van het assistentiecentrum op de juiste manier ingesteld en met pellets van kwaliteit wordt de intensiteit van de vlam aangepast:


STANDARD  
ECO  
PLUS

In het Technische menu verschijnt het eerste item "VLAM TYPE"

U krijgt toegang tot de instelling van het Vlam type met de toets



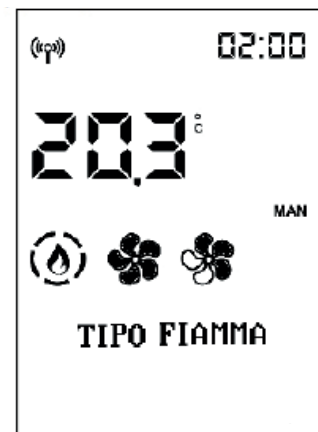
en met de toetsen  en  wijzigt u de waarde van de correctie.

Als u op de toets  drukt, keert u automatisch terug naar het eerste niveau.



**OPMERKINGEN**




onjuiste aanpassingen kunnen het product blokkeren

Informatie over het gebruik van deze functies is alleen beschikbaar voor monteurs in het betreffende webgebied.



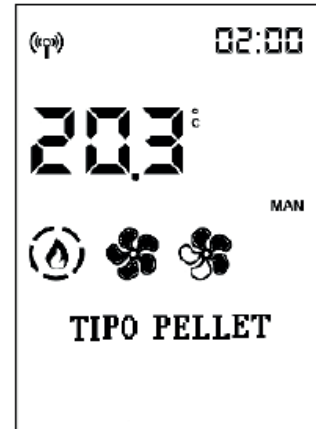
**- PELLET TYPE**

Blader door de items van het Technische menu met de toetsen  en  tot u bij het item "PELLET TYPE" komt

U krijgt toegang tot de instelling van het Pellet type (%) met de toets  en wijzigt de waarde met de toetsen  en 


Met de toets  verlaat u de functie en keert u terug naar het Technisch menu

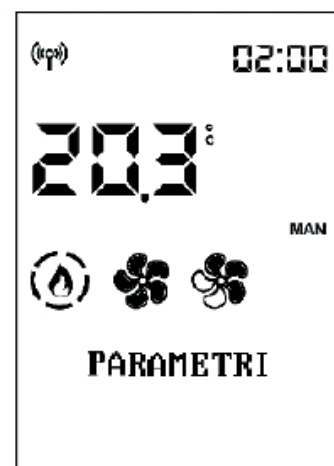
In de juiste installatieomstandigheden, met de parameters van het assistentiecentrum op de juiste manier ingesteld en met pellets van kwaliteit wordt het laden van de pellets aangepast  
MEDIUM  
HIGH  
LOW







**- PARAMETERS**

Blader door de items van het Technische menu met de toetsen  en  tot u bij het item "PARAMETERS" komt.

U heeft toegang tot de Parameters met de toets , de eerste parameter wordt weergegeven.



Blader door de parameters met  en  en wijzig de waarde met de toetsen  en .

Als u het Technische menu hebt geopend met het installateurswachtwoord, verschijnen alleen de installateursparameters, zo niet verschijnen alle parameters.

Met de toets  verlaat u het bewerken van de parameters en keert u terug naar het Technische menu.

**PARAMETERS (volgt PARAMETERS voor INSTALLATEUR)**

**SENS. LEVEL PLT:** activeert of deactiveert de mogelijkheid voor de eindklant om de status van het lampje voor voorraad pellets te bekijken en te kiezen

**AIRKARE MODE :** hiermee kunt u selecteren OF Airkare actief is en op welke kamergrootte (SMALL , minder dan 30 m<sup>3</sup> ,of BIG) of niet actief (OFF)

**RESET AIRKARE :** hiermee kunt u de werkuren van airKare resetten

**LEIDING 2 :** hiermee kunt u de snelheid van de leidingfan maximaal activeren (ON-OFF)

**LEIDING 3** hiermee kunt u de snelheid van de leidingfan maximaal activeren (ON-OFF)

**AANTAL FANS:** activeert of deactiveert de mogelijkheid voor de eindklant om de fan te bedienen indien aanwezig.

**INPUT OMGEVING :** hiermee kunt u kiezen welke stem de eindklant leest en aanpast op het display Home. Afhankelijk van het type installatie:

- probe : omgevingsprobe, standaard in het product
- THERMOSTAAT : activeert de thermostaat, die in plaats van de probe kan worden geïnstalleerd.

**INPUT OMG2/BOL:** definieert het item dat moet worden ingeschakeld volgens het aangesloten onderdeel.

- GEEN INPUT : standaard
- PROBE
- THERMOSTAAT

**IN. OMG3/BOL/SE:** definieert het item dat moet worden ingeschakeld volgens het aangesloten onderdeel.

- GEEN INPUT : standaard
- PROBE
- THERMOSTAAT

**SINCRO CRONO :** synchroniseert de chrono

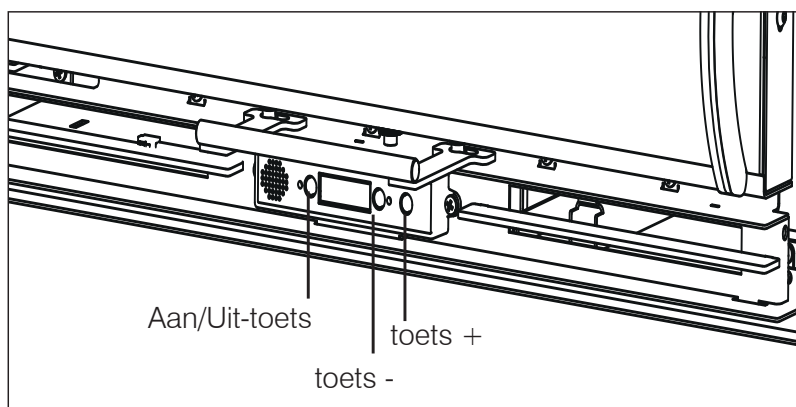
**UNPAIR BLUETOOTH:** inschakeling

**SET TEMPERATUUR**

Hiermee kunt u de uitlezing van enkele temperatuurprobes corrigeren. Alleen toegestaan ONDER BEGELEIDING VAN EEN MONTEUR.

- BIJST. T.OMG1
- BIJST. OMG.TEMP RC



**SAVE PANEL (PANEEL)**

SAVE PANEL kan dienst doen als er tijdelijk geen gebruik kan worden gemaakt van de radiobesturing, smartphone of andere bediening.

Door middel van de toetsen kunt u het product besturen. Als de radiobesturing of smartphone weer contact maken en een instructie naar het product sturen, nemen zij de besturing weer over.

Het display is ALLEEN actief als het product door het SAVE PANEL wordt bestuurd.

**FUNCTIES:**

**Om het paneel aan te zetten als het product uit is:** druk enkele seconden op de Aan/Uit-toets

**Om het vermogen in te stellen als het product aan is:** druk op + of -

**Om het paneel uit te zetten als het product aan is:** druk enkele seconden op de Aan/Uit-toets

**Om het product te deblokken als dit door een alarm geblokkeerd is:** druk enkele seconden op de Aan/Uit-toets

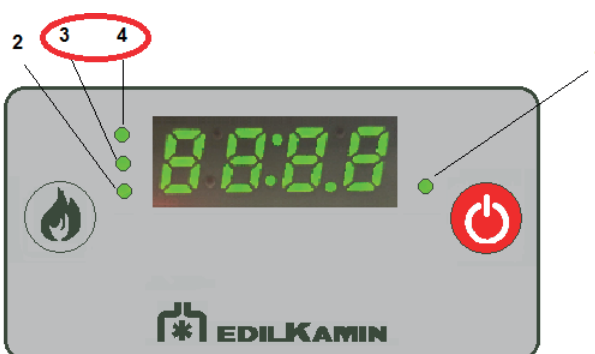
In onderstaande tabel wordt uitgelegd in welke omstandigheden de leds aangaan:



<b>Led 1</b>	Aanwezigheid spanning
OFF	Afwezig
ON	Aanwezig



<b>Led 2</b>	Verbinding EK cloud
OFF	Afwezig
ON	Aanwezig

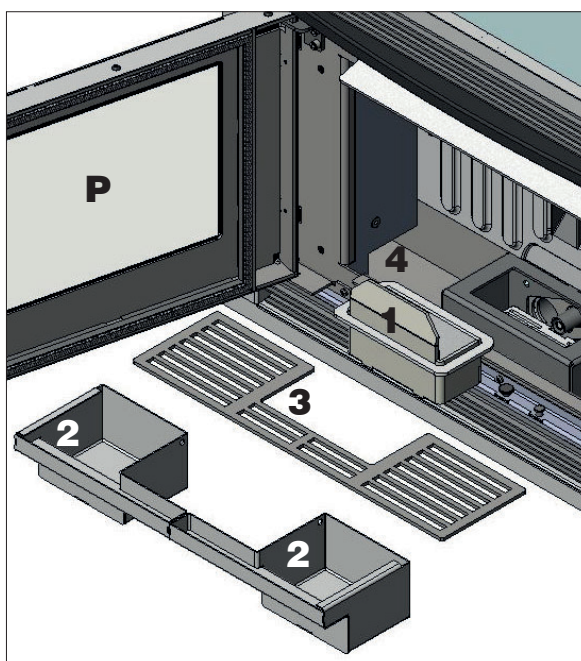


<b>Led 4</b>	<b>Led 3</b>	Verbinding met de wifi router
OFF	OFF	Geen
ON	OFF	Weinig
OFF	ON	Matig
ON	ON	Goed

**DAGELIJKS ONDERHOUD**

**De volgende handelingen moeten worden uitgevoerd als het product uitgeschakeld, koud en afgekoppeld is van het elektriciteitsnet.**

- Moet uitgevoerd worden met behulp van een stofzuiger
  - De volledige procedure duurt slechts enkele minuten.
1. Open de haarddeur (P) met de meegeleverde verwijderbare handgreep (koude hand). Verwijder asrooster (3)
  2. Het vuurpotje (1) wordt in zijn zitting aangebracht met een klembevestiging. Maak de aslade (2) en het vuurpotje leeg in een niet-ontvlambare bak (de as kan nog hete delen en/of sintels bevatten), of zuig ze leeg als ze afgekoeld zijn. Maak de binnenkant van de haard, de vuurplaat en de ruimte rondom het vuurpotje waar de as valt schoon met een aszuiger (4).
  3. Maak het vuurpotje schoon en reinig eventuele verstopte gaten.
  4. Maak indien nodig het glas schoon (nadat het afgekoeld is) met een speciaal product (bv. Glasskamin), dat verkrijgbaar is bij de dealer.



**INDICATIEVE TEKENINGEN, DIE NIET ALTIJD BETREKKING HEBBEN OP HET SPECIFIEKE MODEL.**



**Zuig nooit warme as op. Dit heeft nadelige gevolgen voor de stofzuiger en verhoogt het risico op brand in de woning.**

GOOI DE REINIGINGSRESTEN NIET IN DE PELLETTANK.



Verzekert u ervan dat het vuurpotje goed in zijn zitting geplaatst is na het onderhoud, anders zouden er problemen kunnen ontstaan bij het ontsteken van het product.



Verzekert u ervan dat de teruggeplaatste aslade goed op zijn plaats zit, anders zou het glas kunnen breken als ertegen gestoten wordt.



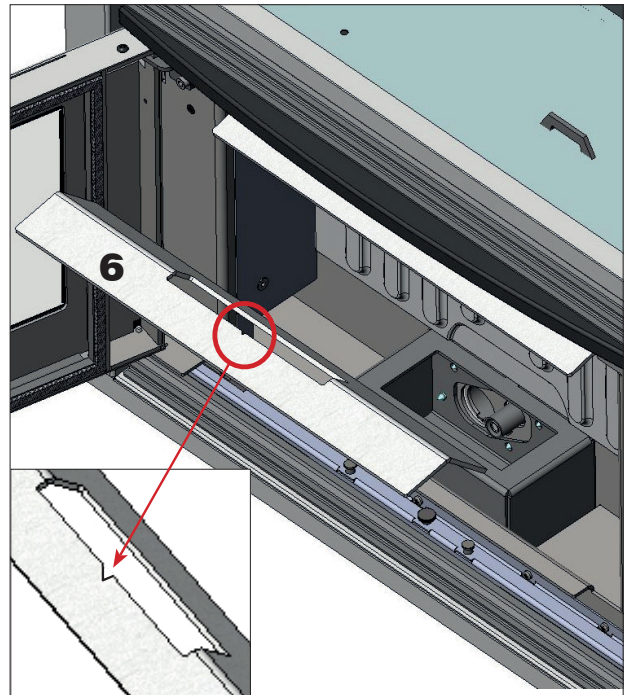
**Let op: als het product gebruikt wordt zonder dat het vuurpotje gereinigd is, kunnen de gassen in de verbrandingskamer plotseling ontsteken, met een mogelijke ontploffing tot gevolg.**

**WEKELIJKS ONDERHOUD**

- Reinig de haard (met een borstel).
- Zuig de buis af die zich bij de keramische gloeibougie bevindt (5).
- Haal de deflector naar buiten (6) en gooi de resten in de aslade

**NB.: plaats de deflector weer op zijn plaats met de pijl naar buiten toe gericht**

- De verbrandingskamer schoonmaken.



**INDICATIEVE TEKENINGEN, DIE NIET ALTIJD BETREKKING HEBBEN OP HET SPECIFIEKE MODEL.**

**PERIODIEK ONDERHOUD**

**(te verrichten door de technische dienst)**

Bestaat uit een algemene reiniging van de binnen- en buitenkant.

We herinneren u eraan dat het seizoensonderhoud door een technicus die gekwalificeerd is volgens de landelijke en lokale normen, noodzakelijk is

**Wanneer het product intensief gebruikt wordt, is het raadzaam het rookkanaal en de rookgasleiding om de 3 maanden te reinigen.**

Maak het schoorsteensysteem minstens eenmaal per jaar schoon (ga na of er in uw land een norm hiervoor bestaat).

Als de regelmatige controles en reiniging nagelaten worden, neemt de waarschijnlijkheid van een schoorsteenbrand toe.

Wij adviseren om GEEN perslucht te gebruiken voor het reinigen van de inlaatleiding van de verbrandingslucht

**REPARATIES**

Mogen uitsluitend worden uitgevoerd door erkende technische assistentiecentra/dealers van Edilkamin. De namen van de gecontracteerde en erkende technische assistentiecentra (TAC) van Edilkamin en van de dealers zijn ALLEEN te vinden op [www.edilkamin.com](http://www.edilkamin.com)

**INACTIEVE ZOMERPERIODE**

In de periode waarin de kachel niet wordt gebruikt dient u alle deuren, luiken en deksels van het apparaat gesloten te houden.

Wij raden aan de pellets uit de tank te verwijderen. Leg de hygroscoopische zouten in de haard.

In zeer vochtige omgevingen moet beoordeeld worden of de luchtinlaat en de rookgasafvoer losgekoppeld moeten worden."

**VERVANGINGSONDERDELEN**

voor eventuele vervangingsonderdelen dient u contact op te nemen met de dealer of technicus. De namen van de gecontracteerde en erkende technische assistentiecentra (TAC) van Edilkamin en van de dealers zijn ALLEEN te vinden op [www.edilkamin.com](http://www.edilkamin.com).

Het gebruik van niet-originele componenten veroorzaakt risico's voor het product en ontslaat Edilkamin van elke verantwoordelijkheid voor schade die hierdoor ontstaat. Hierdoor vervalt tevens de garantie."

Wijzigingen waarvoor geen toestemming is gekregen, zijn verboden

**AFVOER ALS AFVAL**

Aan het einde van de levensduur moet het product worden afgedankt volgens de geldende normen.



In de zin van art. 26 van het wetsbesluit van 14 maart 2014, nr. 49 "Uitvoering van de richtlijn 2012/19/EU betreffende afgedankte elektrische en elektronische apparatuur (AEEA)".

Het symbool van de doorgesloopte vuilnisbak op het apparaat of op de verpakking ervan geeft aan dat het product aan het einde van zijn nuttige levensduur gescheiden van ander afval moet worden ingezameld. De gebruiker dient het apparaat aan het einde van zijn levensduur daarom in te leveren bij een geschikt gemeentelijk afvalverwerkingscentrum voor gescheiden inzameling van elektrotechnisch en elektronisch afval.

Een goede gescheiden inzameling om afgedankte apparatuur te recyclen, te behandelen en milieuvriendelijk te verwerken, draagt bij tot het voorkomen van mogelijke negatieve gevolgen voor het milieu en de gezondheid, en bevordert het hergebruik en/of recycling van de materialen waaruit de apparatuur bestaat.

**UITZETTINGEN**

Zoals alle producten wordt ook dit product tijdens de verschillende fases warm en koelt hij daarna weer af. Dit heeft normale uitzettingen tot gevolg.

Deze uitzettingen kunnen lichte stabilisatiegeluiden veroorzaken, die echter geen aanleiding zijn tot bezorgdheid.

**GEUR**

Tijdens de eerste ontstekingen is het mogelijk dat u een lichte verflucht ruikt. Deze zal binnen korte tijd verdwijnen.

Bij een alarm wordt in plaats van de omgevingstemperatuur de alarmcode getoond.

Terwijl het product uitdooft, wordt in de statusbalk afwisselend de tekst OFF in grote letters en de alarmbeschrijving in kleine letters weergegeven.

Als het alarm zich voordoet terwijl de Chrono-modus actief is, blijft alleen de pijl voor de activering van Chrono zichtbaar. De weergave van de tijdprogrammering verdwijnt echter.

Na het uitdoven wordt alleen nog de alarmbeschrijving getoond.

In het geval van problemen wordt het product automatisch uitgeschakeld.

Het display toont de reden (zie hieronder).

Koppel niet de elektrische voeding los.

Om het product weer te starten voert u de uitschakelingsprocedure uit en drukt u vervolgens op

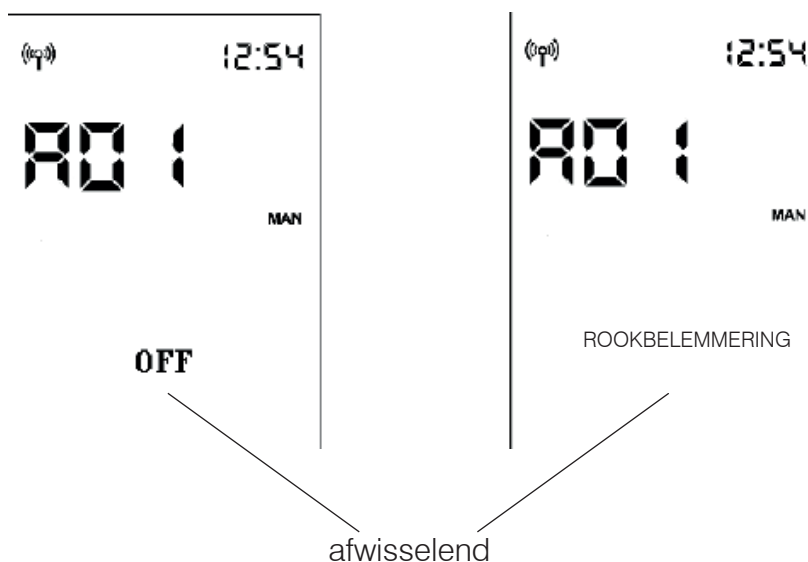
de ON/OFF-toets 

van de radiobesturing, of op de toets voor vereenvoudigde inschakeling.

Voordat u het product weer ontsteekt, moet u de oorzaak van de blokkering opsporen en het vuurpotje SCHOONMAKEN.

Het product is voorzien van een beveiligingen, maar als het vuurpotje niet regelmatig wordt schoongemaakt, zoals eerder aangegeven, kan het gebeuren dat de ontsteking plaatsvindt met een lichte ontploffing. Bij een langdurige sterke ontwikkeling van witte rook in de verbrandingskamer moet de elektrische voeding worden losgekoppeld en moet u 30 minuten wachten alvorens de deur te openen en het vuurpotje te legen.

**MELDINGEN VAN EVENTUELE OORZAKEN VAN BLOKKERING - AANWIJZINGEN EN OPLOSSINGEN:**



AANDUIDING	STORING	ACTIES
<b>A01</b>	treedt op als het debiet van de inkomende verbrandingslucht onder een van tevoren bepaald niveau daalt	<ul style="list-style-type: none"> <li>Controleer of de haarddeur dicht is</li> <li>Controleer of het product regelmatig onderhouden is</li> <li>Controleer of de rookgasafvoer en de aanzuigleiding van de verbrandingslucht schoon zijn.</li> </ul>
<b>A02</b>	treedt op als de printplaat niet het juiste toerental van de rookgasventilator waarneemt	<ul style="list-style-type: none"> <li>Neem contact op met de technicus</li> </ul>
<b>A03</b>	treedt op als het thermokoppel een rookgastemperatuur detecteert die lager is dan de ingestelde waarde en dit als afwezigheid van de vlam interpreteert	<ul style="list-style-type: none"> <li>Controleer of er pellets in het reservoir zitten</li> <li>Neem contact op met de technicus</li> </ul>
<b>A04</b>	treedt op als de ontstekingsfase geen positief resultaat oplevert binnen de verwachte tijd	<p>Er zijn twee verschillende gevallen mogelijk: Er is GEEN vlam ontstaan:</p> <ul style="list-style-type: none"> <li>Controleer de positie en de reiniging van het vuurpotje</li> <li>Controleer of er pellets in het reservoir en vuurpotje zitten</li> <li>Probeer te ontsteken met wat ecologische aanmaakblokjes (overleg eerst met de technicus en volg de instructies van de leverancier van de aanmaakblokjes zorgvuldig op). Deze verrichting is puur een test onder leiding van de technicus.</li> </ul>
<b>A05</b>	Uitschakeling wegens defect aan de luchtdebietsensor	<ul style="list-style-type: none"> <li>Neem contact op met de technicus</li> </ul>
<b>A06</b>	treedt op als de printplaat detecteert dat het thermokoppel voor meting van de rookgastemperatuur defect is of loszit.	<ul style="list-style-type: none"> <li>Neem contact op met de technicus</li> </ul>
<b>A07</b>	Uitschakeling wegens overschrijding van de maximale rookgastemperatuur.	<ul style="list-style-type: none"> <li>Controleer het type pellets (neem bij twijfel contact op met de technicus)</li> <li>neem contact op met de technicus</li> </ul>
<b>A08</b>	Uitschakeling wegens te hoge temperatuur in het product.	<ul style="list-style-type: none"> <li>zie A07</li> </ul>
<b>A09</b>	Uitschakeling wegens defect aan de reductiemotor.	<ul style="list-style-type: none"> <li>Neem contact op met de technicus</li> </ul>
<b>A10</b>	Uitschakeling wegens een te hoge temperatuur van de printplaat.	<ul style="list-style-type: none"> <li>Neem contact op met de technicus</li> </ul>
<b>A11</b>	Uitschakeling door tussenkomst van de veiligheidsdruk-schakelaar.	<ul style="list-style-type: none"> <li>Controleer of het product en de afvoer schoon zijn</li> <li>Neem contact op met de technicus</li> </ul>

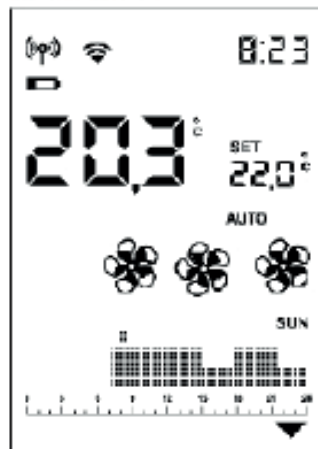


<b>AANDUIDING</b>	<b>STORING</b>	<b>ACTIES</b>
<b>A12</b>	Omgevingstemperatuurvoeler defect. Het product functioneert met handbediening.	<ul style="list-style-type: none"> <li>• Neem contact op met de technicus</li> </ul>
<b>A13</b>	K a n a l i s a t i e - omgevingstemperatuurvoeler (indien aanwezig) defect. Het product functioneert met handbediening.	<ul style="list-style-type: none"> <li>• Neem contact op met de technicus</li> </ul>
<b>A14</b>	K a n a l i s a t i e - omgevingstemperatuurvoeler (indien aanwezig) defect. Het product functioneert met handbediening.	<ul style="list-style-type: none"> <li>• Neem contact op met de technicus</li> </ul>
<b>A20</b>	Uitschakeling defect triac motorreductor	<ul style="list-style-type: none"> <li>• Neem contact op met de technicus</li> </ul>

**MELDINGEN DIE NIET LEIDEN TOT UITSCHAKELING, MAAR ALLEEN EEN WAARSCHUWING ZIJN**

**BATTERIJ VAN DE RADIOBESTURING BIJNA LEEG:**

Als de batterij bijna leeg is, verschijnt het batterijsymbool op het display van de radiobesturing.



**ONDERHOUD:**

Na 2000 bedrijfsuren verschijnt op het display het symbool van een moersleutel.

Het product werkt, maar een erkend technicus van Edilkamin moet onderhoud uitvoeren.



**GEEN COMMUNICATIE:**

Als er langere tijd geen communicatie is tussen het product en de afstandsbediening, verdwijnen het bluetooth-symbool ((P)) de symbolen die de printplaat naar de radiobesturing stuurt. Alleen de omgevingstemperatuur en de tijd blijven zichtbaar.

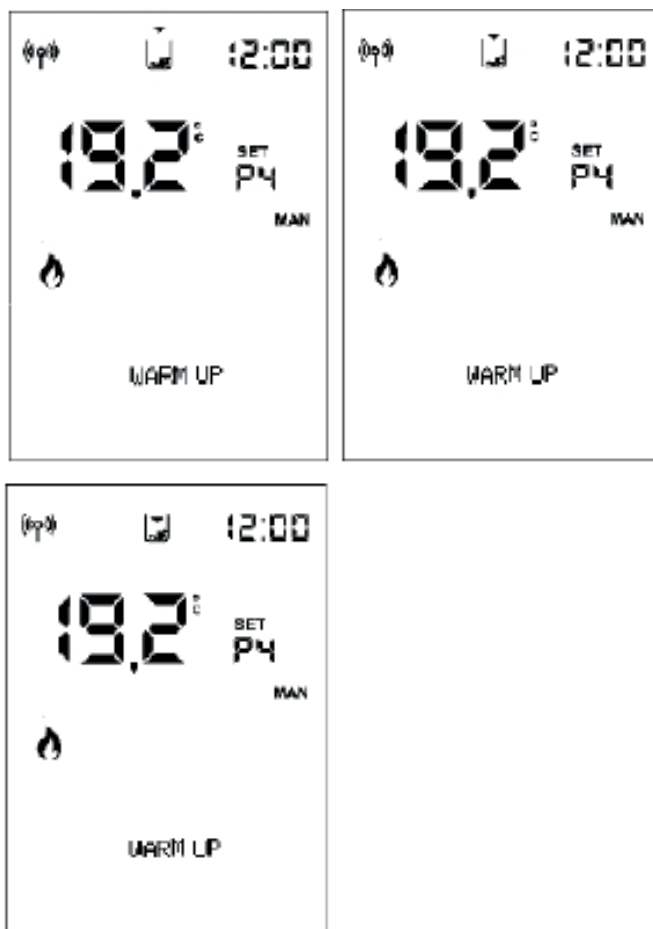


Het wifi-symbool is alleen zichtbaar als er verbinding is tussen de printplaat en de wifi-router.

**CONTROLELAMPJE PELLETVORRAAD:**

Deze functie is alleen beschikbaar als de sensor voor het pelletniveau is geïnstalleerd en geactiveerd.

Als de niveausensor ingrijpt, laat de printplaat één pieptoon horen (in elke staat tijdens inschakeling en werking) en verschijnt het bewegende voorraadsymbool op het display.



De pijlen gaan achtereenvolgend aan om aan te geven dat er bijgevuld moet worden.



De knipperfrequentie is ongeveer 0,5 sec

Na ongeveer 20 à 30 min., afhankelijk van het model, dooft het product uit omdat er geen pellets meer zijn.

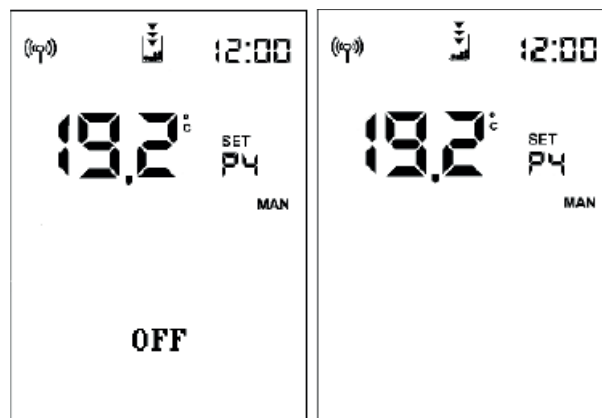
Als de gebruiker de pellets bijvult voordat de uitdoving wordt gestart, verdwijnt het symbool en gaat het product weer normaal werken.

Als de gebruiker geen pellets bijvult voordat de uitdoving wordt gestart, dooft het product en blijft het reservoirsymbool branden, evenals de drie pijlen, tot er wordt bijgevoeld.

Als het reservoirsymbool wordt getoond, is het niet mogelijk het product weer te ontsteken.

Na het bijvullen van de pellets moet er handmatig worden ontstoken.

Als de pellets worden bijgevoeld en er is een verzoek om ontsteking door de tijdprogrammering, start het product weer.



Als de sensor ingrijpt:

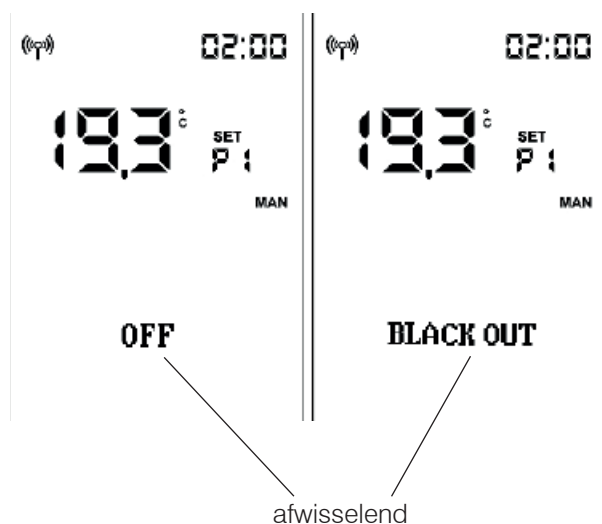
- als de kachel in OFF staat of bij de eerste reiniging (door handmatige leging van het reservoir), dan verschijnt direct het eindsymbool en is ontsteking niet toegestaan

- tijdens de ontsteking, dan wordt de ontsteking voltooid, ook als de kachel nog langer dan 20 à 30 minuten kan branden.

Daarna dooft het product uit als er geen pellets worden bijgevoeld.

Tijdens de uitdoving door **STROOMUITVAL** toont het display afwisselend de teksten "Black-Out" en "OFF".

Na het uitdoven blijft het product uit met de melding "Black Out".





De namen van de gecontracteerde en erkende technische assistentiecentra (TAC) van Edilkamin en van de dealers zijn ALLEEN te vinden op [www.edilkamin.com](http://www.edilkamin.com)



[www.edilkamin.com](http://www.edilkamin.com)

code 942224-NL 07.22/C