

PELLETKETEL

LAGUNA2 P18
LAGUNA2 P24
LAGUNA2 P29



INHOUDSOPGAVE

Veiligheidsinformatie

Technische gegevens

Afmetingen

Verpakking

Installatie

Gebruiksaanwijzing

Onderhoud

Adviezen voor mogelijke problemen

Het ondergetekende bedrijf EDILKAMIN S.p.a. met zijn maatschappelijke zetel in Via Vincenzo Monti 47 - 20123 Milaan (Italië) – Cod. Fiscale PIVA (Italiaans Fiscaal en BTW-nummer) 00192220192

Verklaart voor eigen verantwoordelijkheid dat:

De hieronder beschreven pelletketel in overeenstemming is met de machinerichtlijn 2006/42/EG en met de geharmoniseerde Europese norm EN 303-5:2012

PELLETKETEL, met het handelsmerk
EDILKAMIN, met de namen
LAGUNA2 P 18-24-29
SERIENR: zie typeplaatje
Verklaring van Overeenstemming
Ref. Typeplaatje

Verklaart tevens dat:

de houtpelletketel LAGUNA2 P 18-24-29 voldoet aan de vereisten van de Europese richtlijnen:
2014/35/EG - Laagspanningsrichtlijn
2014/30/EG - Richtlijn Elektromagnetische compatibiliteit

Geachte heer/mevrouw,
Bedankt dat u voor ons product heeft gekozen. Voordat u het gebruikt, vragen wij u deze handleiding aandachtig te lezen, zodat u het apparaat optimaal en in alle veiligheid kunt gebruiken.

Deze handleiding is een integraal onderdeel van het product, daarom verzoeken wij u om hem gedurende de gehele levensduur van het product te bewaren. Vraag bij verlies een kopie aan bij uw dealer of download er een van de site www.edilkamin.com

Nadat u het product uit de verpakking heeft gehaald, controleer of het niet beschadigd is en of er geen onderdelen ontbreken.

Wend u bij afwijkingen onmiddellijk tot de dealer waar u het product hebt aangeschaft, aan wie een kopie van het garantiebewijs en van de aankoopbon moet worden overhandigd.

Bij de installatie en het gebruik van het apparaat moeten alle lokale en nationale wetten en de Europese normen in acht worden genomen. Raadpleeg voor de installatie, en voor alles wat niet uitdrukkelijk is vermeld, de plaatselijke voorschriften die per land geldig zijn.

De schema's in deze handleiding gelden bij benadering: ze hebben dus niet altijd strikt betrekking op het specifieke product en zijn in geen geval bindend.

Het product wordt eenduidig geïdentificeerd door een nummer, het "controlelabel", te vinden op het garantiebewijs.

Gelieve het volgende te bewaren:

- het garantiebewijs dat u bij het product hebt gevonden
- de aankoopbon die de dealer u heeft gegeven
- de verklaring van overeenstemming die de installateur heeft afgegeven.

De garantievoorwaarden staan vermeld op het garantiebewijs dat u aantreft in het product.

De eerste inschakeling door een erkend monteur is in Italië voorzien door de UNI 10683 en wordt in alle landen aanbevolen om het product zo goed mogelijk te kunnen gebruiken.

Deze procedure bestaat uit:

- controle van de installatiepapieren (verklaring van overeenstemming) en de effectieve situatie van de installatie zelf;
- afstelling van het product op basis van de werkelijke installatie- en gebruiksomstandigheden
- uitleg aan de eindklant en afgifte van aanvullende documentatie (blad betreffende de eerste ontsteking)

Bij de eerste ontsteking kunnen alle prestaties van het product volledig veilig worden benut.

De eerste ontsteking is noodzakelijk om de conventionele garantie van de fabrikant Edilkamin te activeren. De conventionele garantie is alleen geldig in het land waar het product is gekocht.

Als de eerste ontsteking niet is uitgevoerd door een erkend technicus, biedt Edilkamin geen conventionele garantie. Zie hiervoor het garantiebewijs dat zich in het product bevindt. Het bovenstaande vormt geen uitsluiting van de wettelijke verantwoordelijkheid van de verkoper voor de wettelijke garantie.

De garantie dekt hoe dan ook alleen aangetoonde gebreken van het product en bijvoorbeeld geen problemen die verband houden met de installatie of de afstelling.

BETEKENIS VAN DE SYMBOLEN

In enkele delen van de handleiding worden de volgende symbolen gebruikt:



LET OP:

lees het bericht waarop dit signaalwoord betrekking heeft aandachtig door en begrijp het, want veronachtzaming van de aanwijzing die het bericht bevat kan ernstige schade aan het product veroorzaken en de veiligheid van de gebruiker in gevaar brengen.



INFORMATIE:

het niet naleven van deze gebruiksaanwijzing beïnvloedt het gebruik van het product.



WERKVOLGORDE:

volg de instructies voor de beschreven werkzaamheden

- Het product is niet ontworpen om te worden gebruikt door personen, inclusief kinderen, met beperkte lichamelijke, zintuiglijke en geestelijke vermogens.
- Het product is niet bestemd voor de bereiding van voedsel.
- Het product is ontworpen voor het verbranden van houtpellets van categorie A1 in de zin van UNI EN ISO 17225-2, in de hoeveelheden en op de manieren die in deze handleiding worden beschreven.
- Het product is bedoeld voor gebruik binnenshuis in omgevingen met een normale vochtigheid
- Bewaar het product op droge plaatsen, waar het niet blootstaat aan weersinvloeden.
- Raadpleeg voor de wettelijke en conventionele garantie het garantiebewijs dat zich in het product bevindt: in het bijzonder aanvaarden Edilkamin, noch de dealer aansprakelijkheid voor schade die voortkomt uit onjuiste installatie of onderhoud.

Veiligheidsrisico's kunnen worden veroorzaakt door:

- installatie in ongeschikte ruimten. In het bijzonder waar brandgevaar heerst. **NIET INSTALLEREN IN RUIMTEN MET BRANDGEVAAR.**
- contact met vuur en hete onderdelen (bv. glas en buizen). **GEEN HETE ONDERDELEN AANRAKEN** en als de ketel uitgeschakeld is maar nog warm is altijd de bijgeleverde handschoen gebruiken.
- contact met (interne) elektrische onderdelen onder spanning. **GEEN INTERNE ONDERDELEN AANRAKEN TERWIJL DE ELEKTRISCHE STROOM INGESCHAKELD IS.** Kans op elektrische schok.
- gebruik van ongeschikte producten voor de ontsteking (bv. alcohol). **NIET AANSTEKEN OF DE VLAM AANWAKKEREN MET VLOEISTOFSPRAYS OF EEN VLAMMENWERPER.** Gevaar voor ernstige verbrandingen, persoonlijk letsel en materiële schade.
- gebruik van andere brandstof dan houtpellets. **GEEN AFVAL, KUNSTSTOFFEN OF ANDERE MATERIELEN DAN HOUTPELLETS VERBRANDEN IN DE HAARD.** Gevaar voor verontreiniging van het product, schoorsteenbrand en schade aan het milieu.
- reiniging van de warme haard. **NIET SCHOONZUIGEN IN WARME TOESTAND.** Gevaar voor beschadiging van de stofzuiger en eventueel rookvorming in de ruimte
- reiniging van de kachelpijp met verschillende stoffen. **GEEN REINIGINGEN UITVOEREN MET ONTVLAMBARE PRODUCTEN.** Gevaar voor brand of vlamterugslag.
- reiniging van het warme glas met ongeschikte producten. **HET GLAS NIET SCHOONMAKEN ALS HET WARM IS, NOCH MET WATER, NOCH MET ANDERE PRODUCTEN DAN DE AANBEVOLEN GLASREINIGERS** Gevaar voor barsten in het glas alsook permanente, onherstelbare beschadiging ervan.
- afzetting van onvlambare materialen binnen de veiligheidsafstanden die in deze handleiding staan vermeld. **GEEN WASGOED OP HET PRODUCT LEGGEN, GEEN WASREKKEN PLAATSEN ZONDER DE VEILIGHEIDSAFSTANDEN IN ACHT TE NEMEN.** Elke vorm van onvlambare vloeistof uit de buurt van het product houden. Brandgevaar.
- verstopping van de ventilatieopeningen in de ruimte of van de luchtinlaten. **DE VENTILATIEOPENINGEN NIET AFSLUIJEN, NOCH HET ROOKKANAAL BLOKKEREN.** Gevaar voor rookterugslag in de ruimte met persoonlijk letsel of materiële schade tot gevolg.
- gebruik van het product als steunpunt of trap. **NIET OP HET PRODUCT KLIMMEN EN HET NIET ALS STEUNPUNT GEBRUIKEN.** Gevaar voor persoonlijk letsel en materiële schade
- gebruik van de ketel met open haard. **HET PRODUCT NIET GEBRUIKEN TERWIJL DE DEUR OPEN IS.**
- opening van de deur zodat er gloeiend materiaal naar buiten komt. **GEEN gloeiend materiaal uit het product gooien.** Brandgevaar.
- gebruik van water in geval van brand. **BEL DE BRANDWEER** in het geval van brand.
- Neem bij twijfel zelf geen initiatieven, maar neem contact op met de dealer of de installateur.
- **DE KETEL MAG NOOIT FUNCTIONEREN ZONDER WATER IN HET SYSTEEM.**
- **DOOR EEN EVENTUELE "DROGE" ONTSTEKING WORDT DE KETEL BESCHADIGD.**
- Lees voor de veiligheid het gedeelte met gebruiksaanwijzingen in deze handleiding.

TECHNISCHE EIGENSCHAPPEN in de zin van de norm EN 303-5			
	LAGUNA2 P18		
	Nominaal vermogen	Gereduceerd vermogen	
Warmtedebiet	17,6	5	kW
Nuttig thermisch vermogen	16,2	4,7	kW
Rendement	91,8	92,2	%
CO-uitstoot bij 10% O ₂	0,003	0,014	%
Rookgastemperatuur	130	86	°C
Brandstofverbruik	3,7	1,1	kg/h
Tankinhoud	60		kg
Trek	0,12-0,03		mbar
Trek	12-3		Pa
Dichting waterzijde	$\Delta T = 20 K = \Delta P 200$		
Waterinhoud	65		Litri
Maximale bedrijfsdruk water	2		bar
Maximale bedrijfstemperatuur water	90		°C
Autonomie	16	55	h
Verwarmbaar volume *	420	--	m ³
Diameter rookgasafvoer	100		mm
Diameter luchtinlaatpijp	50		mm
Gewicht met verpakking	350		kg
KLASSE 5 volgens de normen EN 303-5 2012	5		
EU 2015/1187	A+		

* Het verwarmbare volume wordt berekend op grond van een warmtevraag van 33 Kcal/m³ uur.

TECHNISCHE GEGEVENS VOOR DE BEMETING VAN HET ROOKKANAAL		
die moet voldoen aan de aanwijzingen van dit blad en de installatienormen voor elk product		
	LAGUNA2 P18	
	Nominaal vermogen	
Temperatuur uitgaande rook bij afvoer	156	°C
Minimale trek	0,01	Pa
Debiet van rookgassen	0,0105	Kg/s

ELEKTRISCHE EIGENSCHAPPEN	
Voeding	230Vac +/- 10% 50 Hz
Opgenomen vermogen in stand-by	3 W
Gemiddeld geabsorbeerd vermogen	150 W
Gemiddeld geabsorbeerd vermogen tijdens ontsteking	400 W
Beveiliging op hoofdvoeding	Fusibile 4 AT, 250 Vac 5x20
Beveiliging op elektronische kaart	Fusibile 4 AF, 250 Vac 5x20

Bovengenoemde gegevens zijn indicatief. De fabrikant behoudt zich het recht voor om de producten zonder enige voorafgaande kennisgeving te wijzigen voor elke vorm van verbetering.

TECHNISCHE EIGENSCHAPPEN in de zin van de norm EN 303-5

	LAGUNA2 P24	LAGUNA2 P29	LAGUNA2 P24 LAGUNA2 P29	
	Nominaal vermogen	Nominaal vermogen	Gereduceerd vermogen	
Warmtedebiet	24,2	28,2	5	kW
Nuttig thermisch vermogen	22,2	25,8	4,7	kW
Rendement	91,6	91,4	92,2	%
CO-uitstoot bij 10% O ₂	0,008	0,010	0,014	%
Rookgastemperatuur	152	165	86	°C
Brandstofverbruik	5	5,9	1,1	kg/h
Tankinhoud	100			kg
Trek	0,12	0,18	0,03	mbar
Trek	12	18	3	Pa
Dichting waterzijde	$\Delta T = 10 K = \Delta P 750 - \Delta T = 20 K = \Delta P 200$			
Waterinhoud	65			Litri
Maximale bedrijfsdruk water	2			bar
Maximale bedrijfstemperatuur water	90			°C
Autonomie	20	17	91	h
Verwarmbaar volume *	580	670	--	m ³
Diameter rookgasafvoer	100			mm
Diameter luchtinlaatpijp	60			mm
Gewicht met verpakking	364			kg
KLASSE 5 volgens de normen EN 303-5 2012	5			
EU 2015/1187	A+			

* Het verwarmbare volume wordt berekend op grond van een warmtevraag van 33 Kcal/m³ uur.

TECHNISCHE GEGEVENS VOOR DE BEMETING VAN HET ROOKKANAAL

die moet voldoen aan de aanwijzingen van dit blad en de installatienormen voor elk product

	LAGUNA2 P24	LAGUNA2 P29	
	Nominaal vermogen		
Temperatuur uitgaande rook bij afvoer	182	195	°C
Minimale trek	0,01		Pa
Debiet van rookgassen	0,0118	0,0126	Kg/s

ELEKTRISCHE EIGENSCHAPPEN

Voeding	230Vac +/- 10% 50 Hz
Opgenomen vermogen in stand-by	3 W
Gemiddeld geabsorbeerd vermogen	150 W
Gemiddeld geabsorbeerd vermogen tijdens ontsteking	400 W
Beveiliging op hoofdvoeding	Fusibile 4 AT, 250 Vac 5x20
Beveiliging op elektronische kaart	Fusibile 4 AF, 250 Vac 5x20

Bovengenoemde gegevens zijn indicatief. De fabrikant behoudt zich het recht voor om de producten zonder enige voorafgaande kennisgeving te wijzigen voor elke vorm van verbetering.

Informatie-eisen voor brandstofketels voor vaste brandstoffen

Fabrikant **Edilkamin S.p.A.**
 Marque **Edilkamin S.p.A.**
 Model **Laguna2 P18**
 Type **Chaudière à pellets de bois**
 Verwarmingsketel met rookgascondensor **neenn**
 Verwarmingsketel voor vaste brandstoffen met warmtekrachtkoppeling **neenn**
 Combinatieverwarmingsketel **ja**
 Stookmodus. Automatisch: aanbevolen wordt dat de verwarmingsketel is uitgerust met een opslagtank voor warm water met een volume van **324 liter**
 minimaal
 nominale warmteafgifte (P_n) **16,2 kW**
 Norme **EN 303-5**

Brandstof	Voorkeurbrandst of (slechts één):	Andere geschikte brandstof (fen):	η _s [%]	EEL [%]
Stamhout, vochtgehalte ≤ 25 %	neenn	neenn		
Verspaand hout, vochtgehalte 15-35 %	neenn	neenn		
Verspaand hout, vochtgehalte > 35 %	neenn	neenn		
Samengeperst hout in de vorm van pellets of briketten	ja	ja	82	120
Zaagsel, vochtgehalte ≤ 50 %	neenn	neenn		
Andere houtachtige biomassa	neenn	neenn		
Niet-houtachtige biomassa	neenn	neenn		
Bitumineuze steenkool	neenn	neenn		
Bruinkool (inclusief briketten)	neenn	neenn		
Cokes	neenn	neenn		
Antraciet	neenn	neenn		
Briketten van gemengde fossiele brandstoffen	neenn	neenn		
Andere fossiele brandstoffen	neenn	neenn		
Briketten van gemengde biomassa (30-70 %) en fossiele brandstoffen	neenn	neenn		
Andere mengsels van biomassa en fossiele brandstoffen	neenn	neenn		

seizoensgebonden emissie **PM = zwevende deeltjes,** **CO** **Nox** **OGC** **PM**
OGC = gasvormige organische verbindingen, CO = koolmonoxide, NOx = stikstofoxiden
mg/m3 **mg/m3** **mg/m3** **mg/m3**
 157 149 1 21

Energie-efficiëntieclassen **A+**

Kenmerken wanneer uitsluitend de voorkeurbrandstof wordt gebruikt:

Nuttige warmteafgifte	Item	Symbol	Waarde	Eenheid
Bij nominale warmteafgifte	P _n		16,2	kW
Bij 30 % van de nominale warmteafgifte, indien van toepassing	P _p		4,7	kW

Nuttig rendement	Item	Symbol	Waarde	Eenheid
Bij nominale warmteafgifte		η _n	85,4	%
Bij 30 % van de nominale warmteafgifte, indien van toepassing		η _p	86,3	%

Aanvullend elektriciteitsverbruik	Item	Symbol	Waarde	Eenheid
Bij nominale warmteafgifte		e _{lmax}	0,041	kW
Bij 30 % van de nominale warmteafgifte, indien van toepassing		e _{lmin}	0,032	kW
In stand-bymodus		e _{l_{sb}}	0,004	kW

Contactgegevens
 Naam en adres van de fabrikant of van zijn gemachtigde.
 EDILKAMIN S.p.A.
 Via Mascagni 7
 20020 Lainate (MI) – ITALIA
 Tel. +39 02 937621
 www.edilkamin.com
 mail@edilkamin.com
Dr. Stefano Borsatti

Informatie-eisen voor brandstofketels voor vaste brandstoffen

Fabrikant **Edilkamin S.p.A.**
 Marque **Edilkamin S.p.A.**
 Model **Laguna2 P24**
 Type **Chaudière à pellets de bois**
 Verwarmingsketel met rookgascondensor **neenn**
 Verwarmingsketel voor vaste brandstoffen met warmtekrachtkoppeling **neenn**
 Combinatieverwarmingsketel **ja**
 Stookmodus. Automatisch: aanbevolen wordt dat de verwarmingsketel is uitgerust met een opslagtank voor warm water met een volume van **444 liter**
 minimaal
 nominale warmteafgifte (P_n) **22,5 kW**
 Norme **EN 303-5**

Brandstof	Voorkeurbrandst of (slechts één):	Andere geschikte brandstof (fen):	η _s [%]	EEL [%]
Stamhout, vochtgehalte ≤ 25 %	neenn	neenn		
Verspaand hout, vochtgehalte 15-35 %	neenn	neenn		
Verspaand hout, vochtgehalte > 35 %	neenn	neenn		
Samengeperst hout in de vorm van pellets of briketten	ja	ja	82	120
Zaagsel, vochtgehalte ≤ 50 %	neenn	neenn		
Andere houtachtige biomassa	neenn	neenn		
Niet-houtachtige biomassa	neenn	neenn		
Bitumineuze steenkool	neenn	neenn		
Bruinkool (inclusief briketten)	neenn	neenn		
Cokes	neenn	neenn		
Antraciet	neenn	neenn		
Briketten van gemengde fossiele brandstoffen	neenn	neenn		
Andere fossiele brandstoffen	neenn	neenn		
Briketten van gemengde biomassa (30-70 %) en fossiele brandstoffen	neenn	neenn		
Andere mengsels van biomassa en fossiele brandstoffen	neenn	neenn		

seizoensgebonden emissie **PM = zwevende deeltjes,** **CO** **Nox** **OGC** **PM**
OGC = gasvormige organische verbindingen, CO = koolmonoxide, NOx = stikstofoxiden
mg/m3 **mg/m3** **mg/m3** **mg/m3**
 165 149 1 21

Energie-efficiëntieclassen **A+**

Kenmerken wanneer uitsluitend de voorkeurbrandstof wordt gebruikt:

Nuttige warmteafgifte	Item	Symbol	Waarde	Eenheid
Bij nominale warmteafgifte		P _n	22,2	kW
Bij 30 % van de nominale warmteafgifte, indien van toepassing		P _p	4,7	kW

Nuttig rendement	Item	Symbol	Waarde	Eenheid
Bij nominale warmteafgifte		η _n	84,4	%
Bij 30 % van de nominale warmteafgifte, indien van toepassing		η _p	86,3	%

Aanvullend elektriciteitsverbruik	Item	Symbol	Waarde	Eenheid
Bij nominale warmteafgifte		e _{lmax}	0,052	kW
Bij 30 % van de nominale warmteafgifte, indien van toepassing		e _{lmin}	0,032	kW
In stand-bymodus		e _{l_{sb}}	0,004	kW

Contactgegevens
 Naam en adres van de fabrikant of van zijn gemachtigde.
 EDILKAMIN S.p.A.
 Via Mascagni 7
 20020 Lainate (MI) – ITALIA
 Tel. +39 02 937621
 www.edilkamin.com
 mail@edilkamin.com
Dr. Stefano Borsatti

Informatie-eisen voor brandstofketels voor vaste brandstoffen

Fabrikant **Edilkamin S.p.A.**
 Marque **Edilkamin S.p.A.**
 Model **Laguna2 P29**
 Type **Chaudière à pellets de bois**
 Verwarmingsketel met rookgascondensor **neenn**
 Verwarmingsketel voor vaste brandstoffen met warmtekrachtkoppeling **neenn**
 Combinatieverwarmingsketel **ja**
 Stookmodus. Automatisch: aanbevolen wordt dat de verwarmingsketel is uitgerust met een opslagtank voor warm water met een volume van **516 liter**
 minimaal
 nominale warmteafgifte (P_n) **25,8 kW**
 Norme **EN 303-5**

Brandstof	Voorkeurbrandst of (slechts één):	Andere geschikte brandstof (fen):	η _s [%]	EEL [%]
Stamhout, vochtgehalte ≤ 25 %	neenn	neenn		
Verspaand hout, vochtgehalte 15-35 %	neenn	neenn		
Verspaand hout, vochtgehalte > 35 %	neenn	neenn		
Samengeperst hout in de vorm van pellets of briketten	ja	ja	82	120
Zaagsel, vochtgehalte ≤ 50 %	neenn	neenn		
Andere houtachtige biomassa	neenn	neenn		
Niet-houtachtige biomassa	neenn	neenn		
Bitumineuze steenkool	neenn	neenn		
Bruinkool (inclusief briketten)	neenn	neenn		
Cokes	neenn	neenn		
Antraciet	neenn	neenn		
Briketten van gemengde fossiele brandstoffen	neenn	neenn		
Andere fossiele brandstoffen	neenn	neenn		
Briketten van gemengde biomassa (30-70 %) en fossiele brandstoffen	neenn	neenn		
Andere mengsels van biomassa en fossiele brandstoffen	neenn	neenn		

seizoensgebonden emissie **PM = zwevende deeltjes, CO Nox OGC PM**
OGC = gasvormige organische verbindingen, CO = koolmonoxide, NOx = stikstofoxiden
 mg/m³ mg/m³ mg/m³ mg/m³
 170 148 1 21

Energie-efficiëntieklasse **A+**

Kenmerken wanneer uitsluitend de voorkeurbrandstof wordt gebruikt:

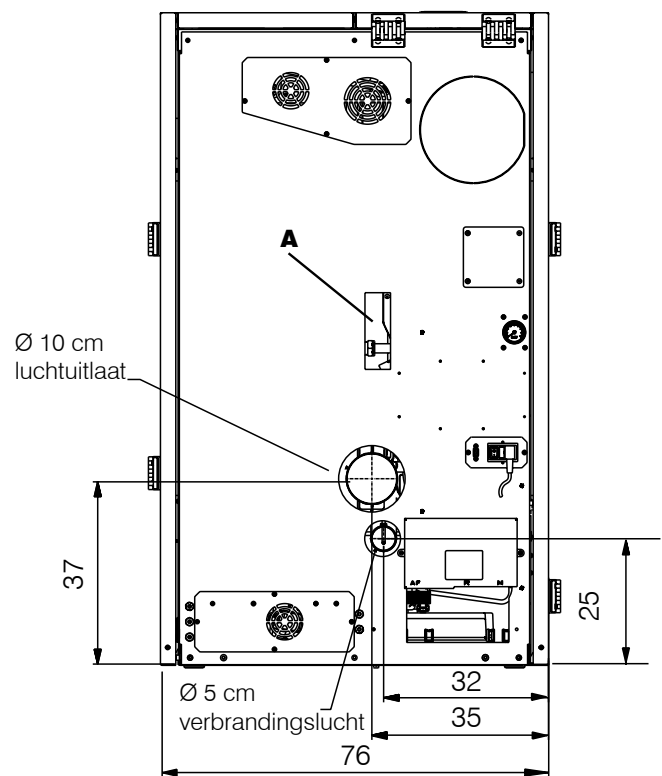
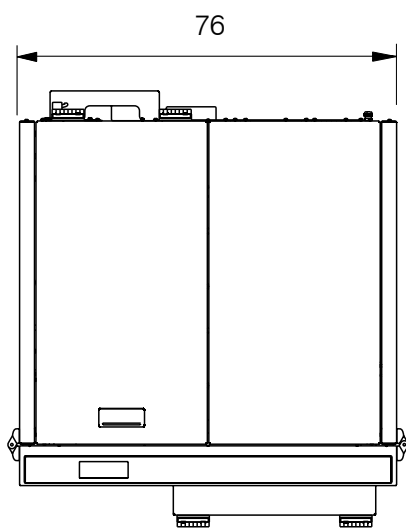
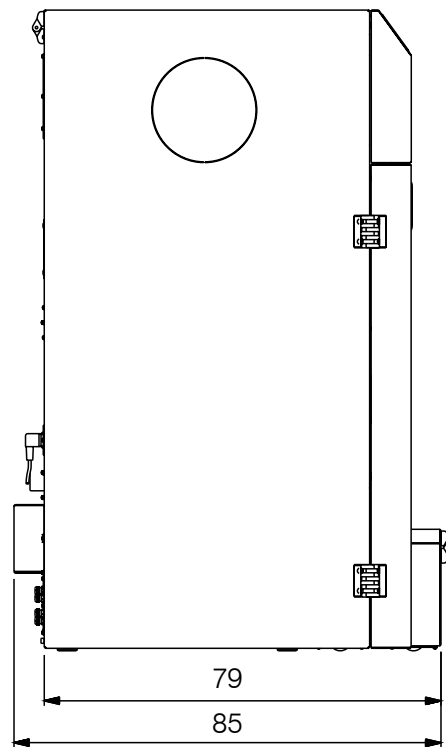
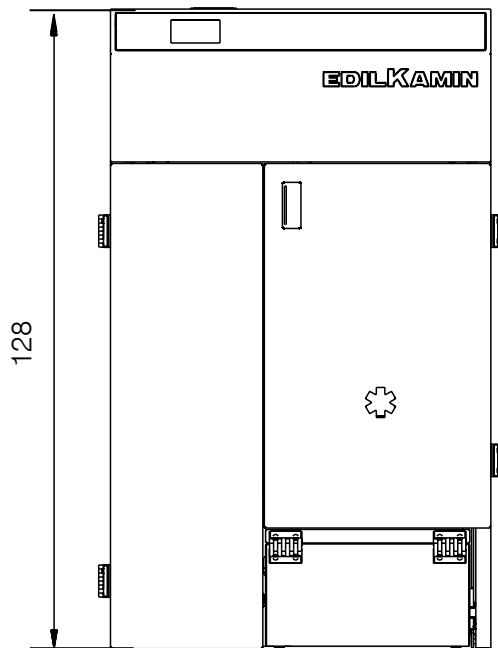
Nuttige warmteafgifte	Item	Symbol	Waarde	Eenheid
Bij nominale warmteafgifte		P _n	25,8	kW
Bij 30 % van de nominale warmteafgifte, indien van toepassing		P _p	4,7	kW

Nuttig rendement	Item	Symbol	Waarde	Eenheid
Bij nominale warmteafgifte		η _n	84,8	%
Bij 30 % van de nominale warmteafgifte, indien van toepassing		η _p	86,3	%

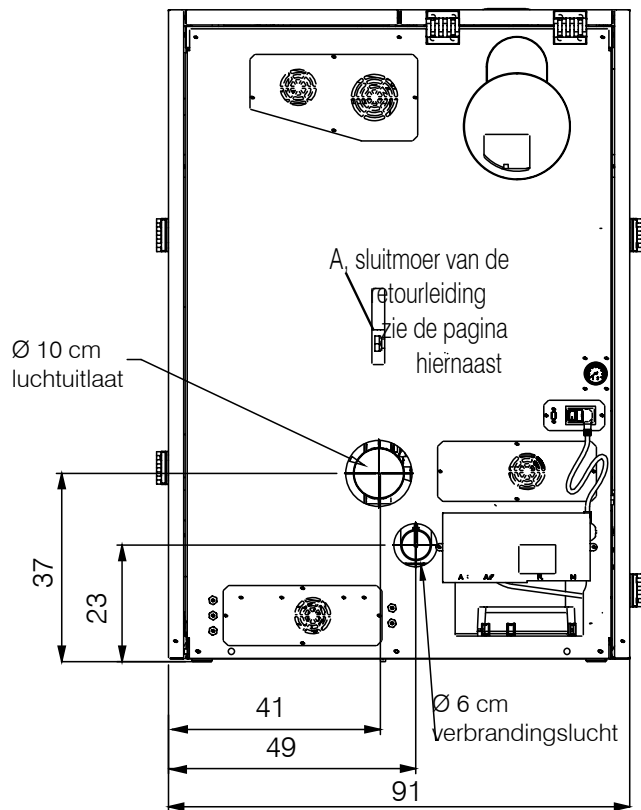
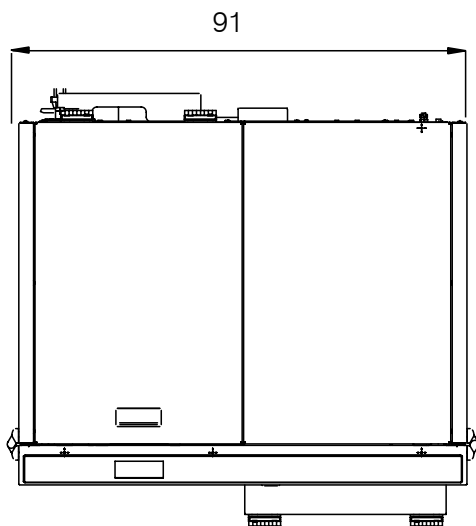
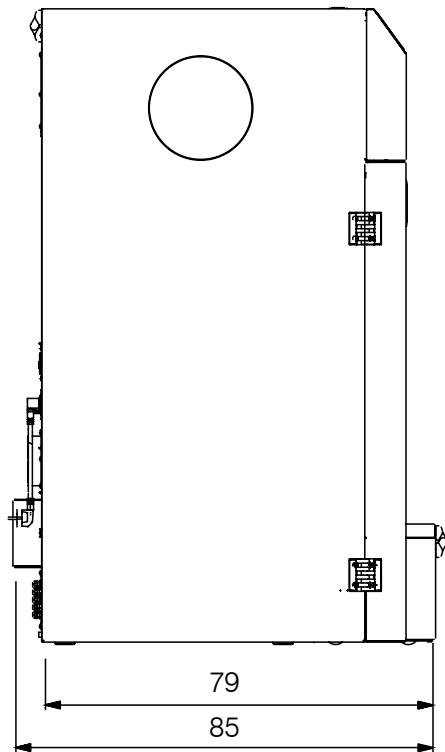
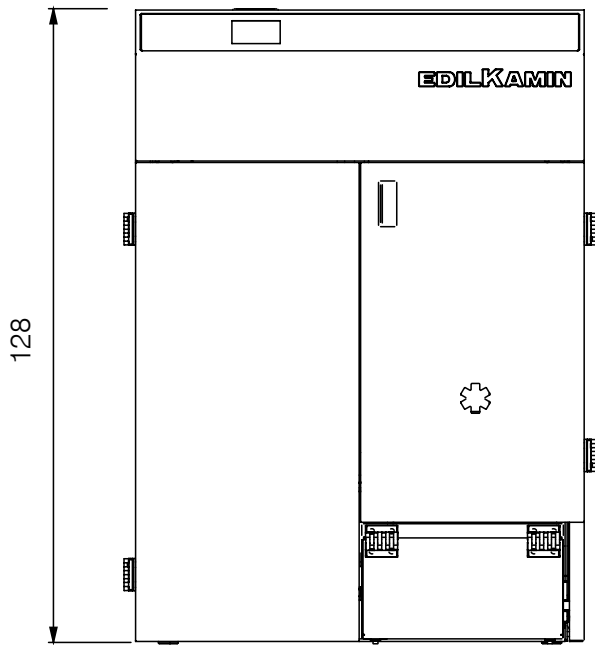
Aanvullend elektriciteitsverbruik	Item	Symbol	Waarde	Eenheid
Bij nominale warmteafgifte		e _{lmax}	0,058	kW
Bij 30 % van de nominale warmteafgifte, indien van toepassing		e _{lmin}	0,032	kW
In stand-bymodus		e _{l_{sb}}	0,004	kW

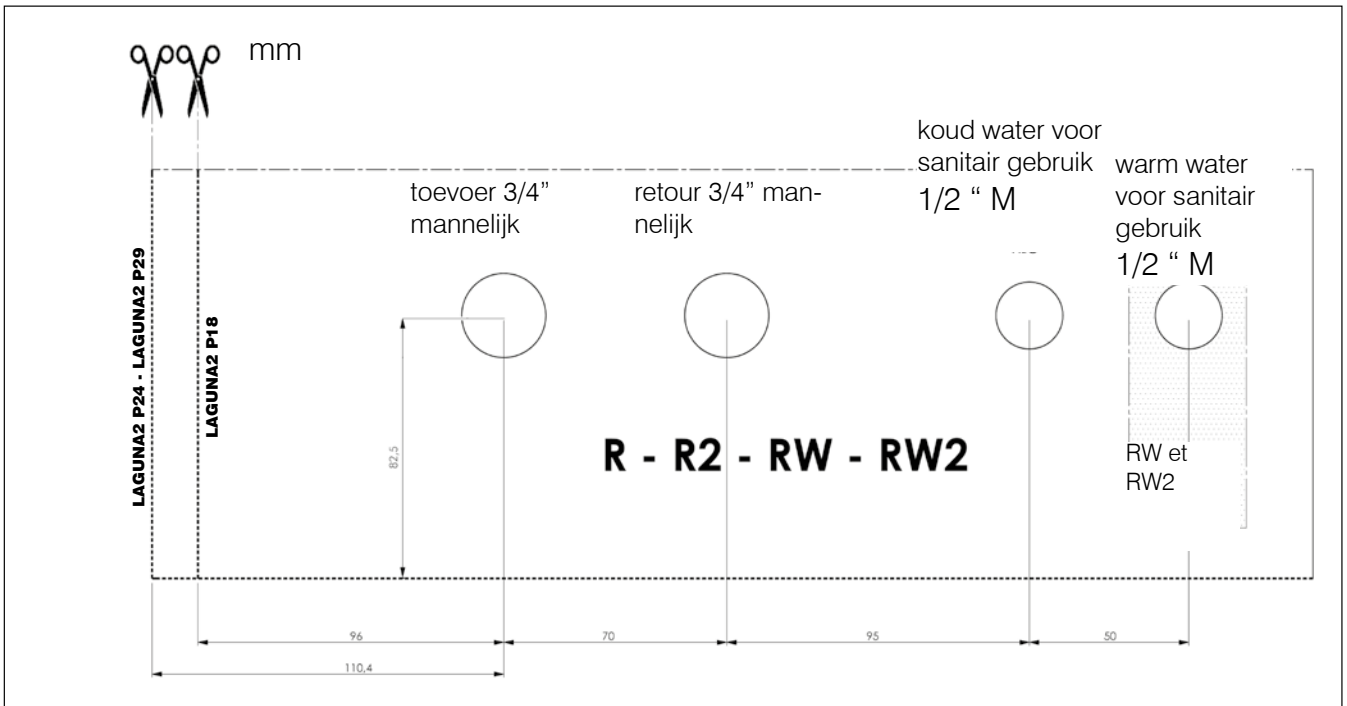
Contactgegevens
 Naam en adres van de fabrikant of van zijn gemachtigde.
 EDILKAMIN S.p.A.
 Via Mascagni 7
 20020 Lainate (MI) – ITALIA
 Tel. +39 02 937621
 www.edilkamin.com
 mail@edilkamin.com
Dr. Stefano Borsatti

Laguna2 P18 (cm)



LAGUNA2 P 24 - 29 (cm)



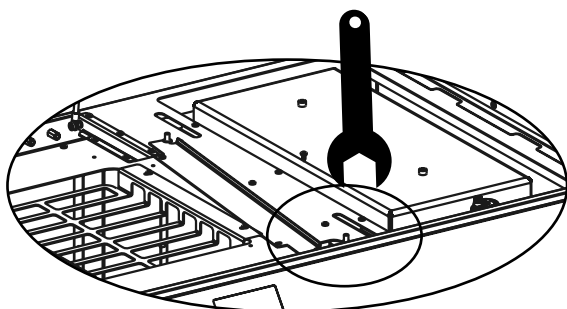
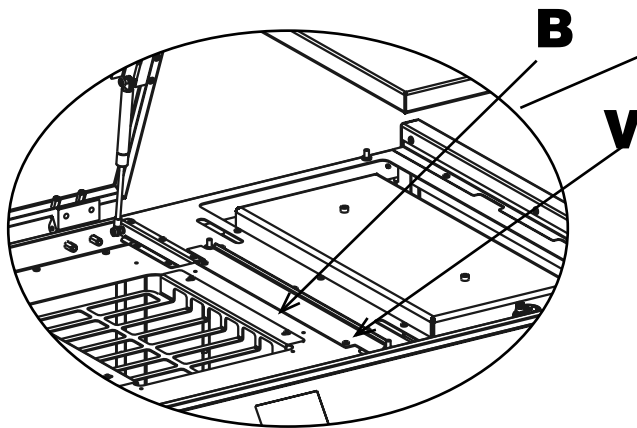
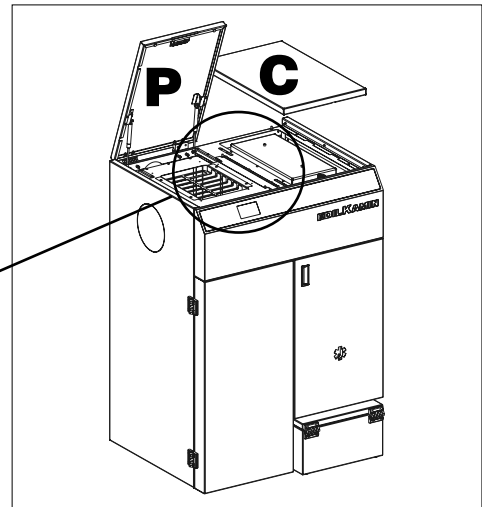


controleer of de sluitmoer op de twee uitlaatleidingen van de ketel dicht is

De sluitmoer van de retourleiding is te bereiken via de uitsparing in de achterkant (A, op de afbeelding op de pagina hiernaast)

Om bij de sluitmoer op de toevoer te kunnen

- open het pelletdeksel (O) en til het deksel opzij (C) op
- (Laguna2 P18) draai de bout (V) los om de beugel (B) enigszins te draaien



VOORBEREIDING EN UITPAKKEN

De materialen waaruit de verpakking bestaat zijn niet giftig of schadelijk, en hoeven dus niet op een speciale manier als afval te worden verwerkt.

De opslag, verwerking als afval of eventuele recycling moeten worden verzorgd door de eindgebruiker, zoals bepaald in de geldende wetsvoorschriften.



Aanbevolen wordt om het product bij elke verplaatsing rechtop te houden en geschikte instrumenten te gebruiken. Neem de geldende veiligheidsvoorschriften in acht. Kantel de verpakking niet en wees zeer voorzichtig met de onderdelen die moeten worden gemonteerd.



VERWIJDER DE LADE BOVEN DE KETEL VOORDAT U HEM VERPLAATST

De verpakking bevat:

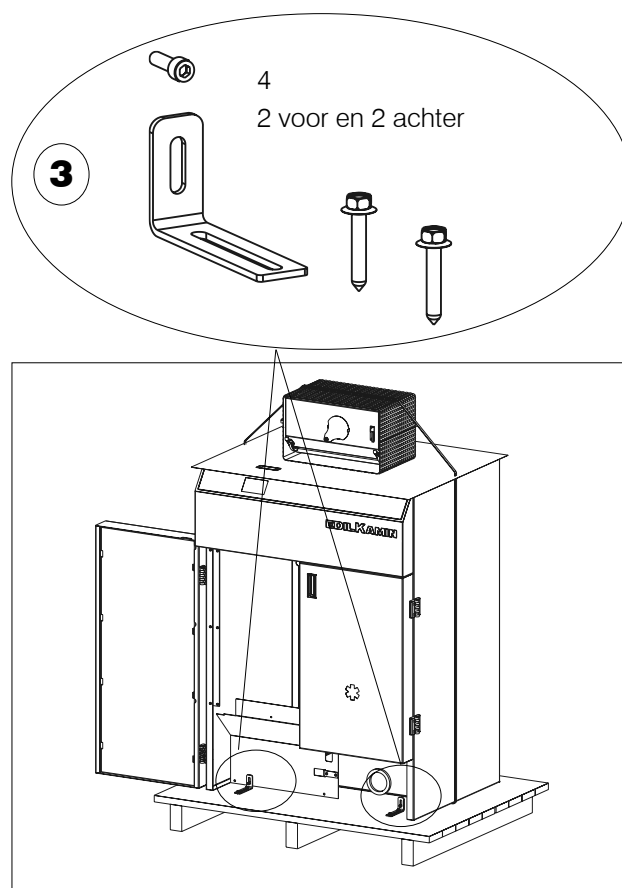
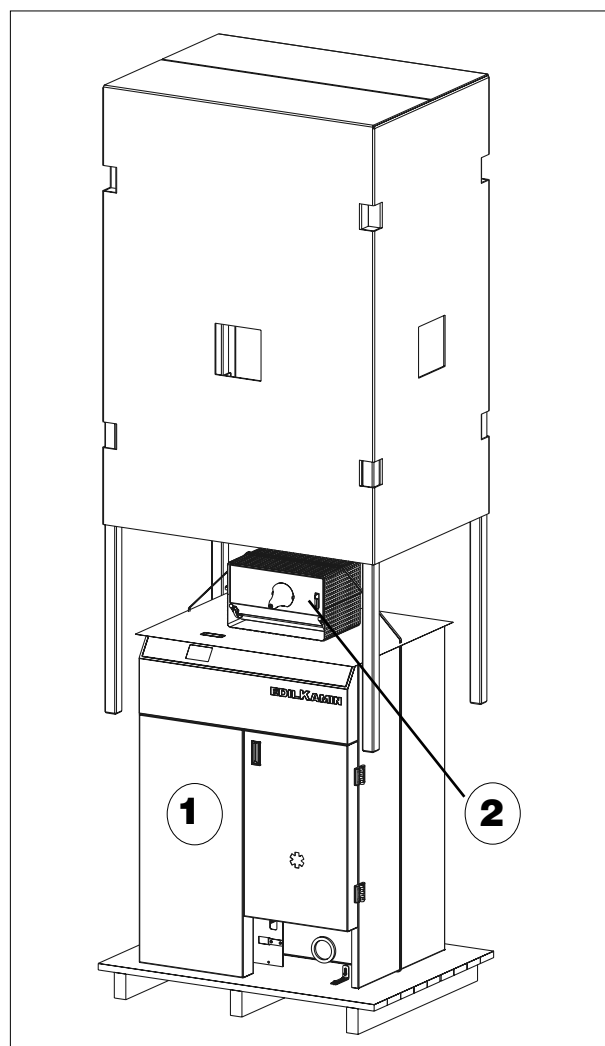
- de complete ketel **(1)**
- de lade **(2)**

OM DE KETEL VAN HET LAADBORD TE VERWIJDEREN

- open de deur
- Verwijder de beugels (2 voor en 2 achter) **(3)**

In het apparaat treft u aan:

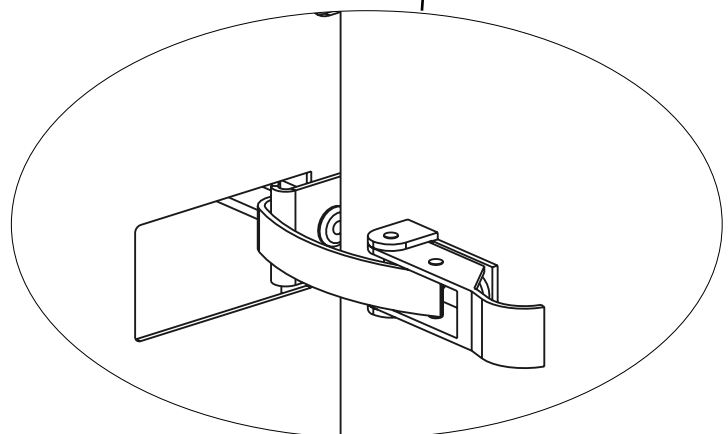
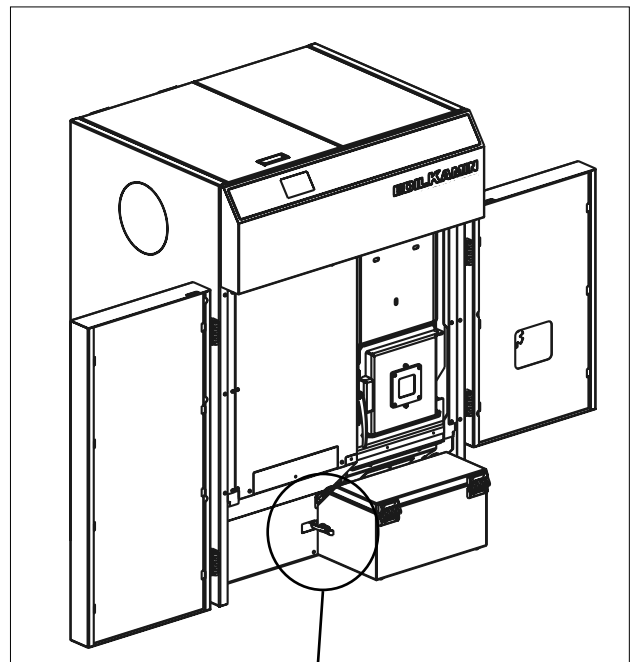
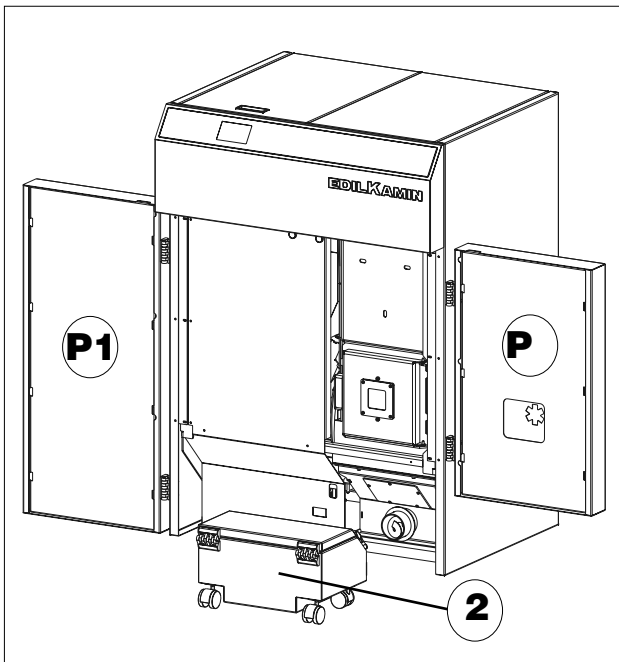
- het garantiebewijs,
- deze handleiding



DE LADE MONTEREN

- open beide deuren aan de voorzijde (**P** en **P1**)
- plaats de lade (**2**)
- maak de blokkering vast aan de zijkant

Onthoud dat de lade uit de rest van de ketel steekt. NIET FORCEREN OM HEM PROBEREN TE PLAATSEN



blokkering vastgemaakt

AANVOER VAN DE PELLETS MET HET TOEVOERSYSTEEM MET VULSCHROEF (optional)

De ketel is geschikt voor het aanvoeren van pellets met een toevoersysteem met vulschroef.



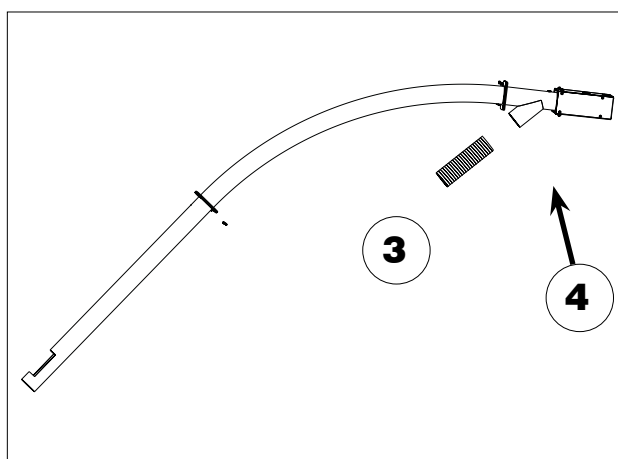
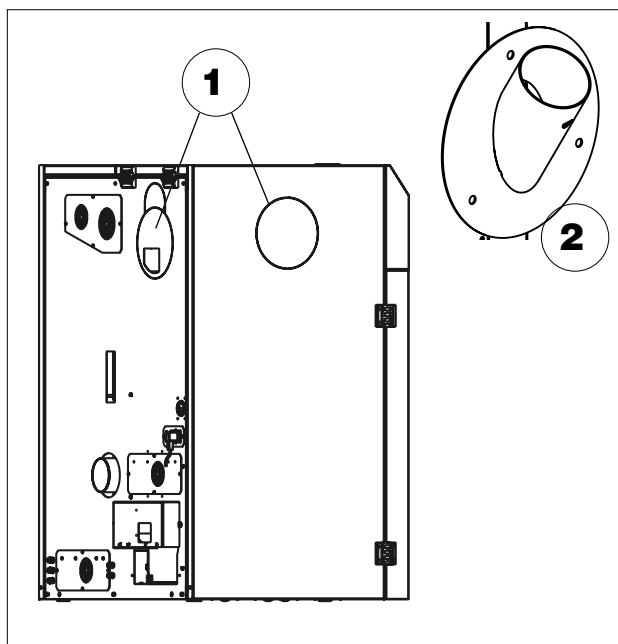
de ketel uitschakelen en de elektrische voedingskabel loskoppelen alvorens door te gaan.

Ga als volgt te werk voor de installatie:

- Neem het voorgestante deksel op de achterkant van de ketel weg **(1)** op de zijkant of op de achterkant, afhankelijk van de wensen)
- draai de bevestigingsbouten van de blokkeerflens los die zich onder het voorgestante deksel bevindt en vervang hem door de aansluitflens van de slang **(2)**
- Sluit de slang **(3)** aan één kant op de flens **(2)** op de ketel aan en aan de andere kant op de doorvoerleiding van de lader **(4)**.

Opmerking:

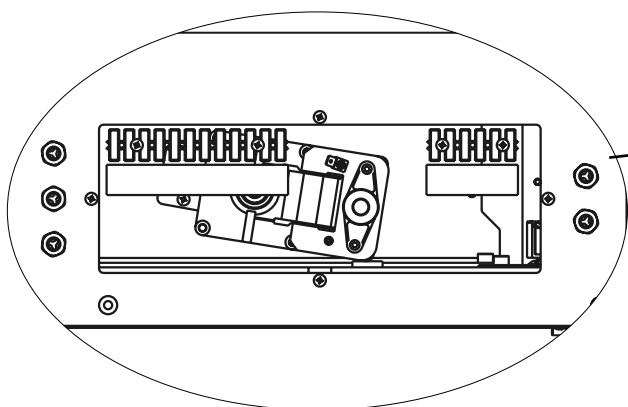
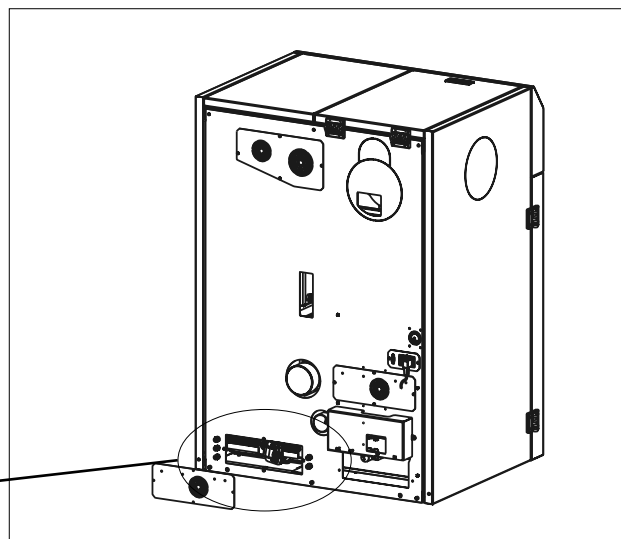
de slang (3) moet zodanig worden geplaatst dat de pellets zonder vernauwingen in de tank kunnen worden vervoerd; controleer of de pellets correct worden verplaatst tijdens de eerste vullingen en dicht eventuele stofopeningen met siliconen.



KLEMMENBORD ELEKTRISCHE AANSLUITINGEN

Op de achterkant (zodra het beschermdeksel is verwijderd) is een beugel met 2 klemmenborden en 5 verhaalklampen.

Een klemmenbord (12 polen) is met lage spanning en de ander (6 polen) is met hoge spanning. Onder de aansluitingen.



klemmenbord lage spanning

AANTAL POLEN	MOGELIJKE AANSLUITINGEN	OPMERKINGEN
1/2	Vrijgave eventuele gasketel. Het gaat om een uitgang met schoon contact	Voor elke configuratie. Let op het feit dat het om een normaal open contact gaat. Als men wil dat bij niet gevoede ketel de vrijgave niet wordt verwijderd, moet de installateur een relais plaatsen
3/4	Ingang Domotico. Het gaat om een ingang die elk willekeurig domotico-contact ontvangt	Bv. voor telefoonkiezer
5/6	Ntc-voeler/ruimtethermostaat	de ruimtevoeler is standaard bijgeleverd
7/8	ntc-voeler /thermostaat buffer of boiler	gemeenschappelijke pool
9/10	AUX-voeler, analoge ingang ntc	bv. voor een tweede buffer of boiler
11/12	Ingang voor thermostaat van boiler voor sanitair warm water.	Stel configuratie 2 in

klemmenbord hoge spanning

AANTAL POLEN	MOGELIJKE AANSLUITINGEN	OPMERKINGEN
1/2/3	Externe magneetklep (Neutraal en Lijn)	
4/5/6	Elektrische verbinding externe circulatiepomp (aarde, neutraal/fase)	

WOORD VOORAF OVER DE INSTALLATIE

Wij herinneren eraan dat:

- de installatie door gekwalificeerd personeel moet worden uitgevoerd
- er moet worden voldaan aan alle lokale en nationale wetten en de Europese normen bij de installatie en het gebruik van het product. In Italië is de norm UNI 10683 de referentie
- Ingeval van installatie in een appartementencomplex moet u op voorhand toestemming vragen aan de beheerder.

Hieronder geven we enkele algemene aanwijzingen, die geen vervanging vormen van de controle van de plaatselijke normen en geen enkele verantwoordelijkheid impliceren voor het werk van de installateur.

Controle van de geschiktheid van de installatieruimte

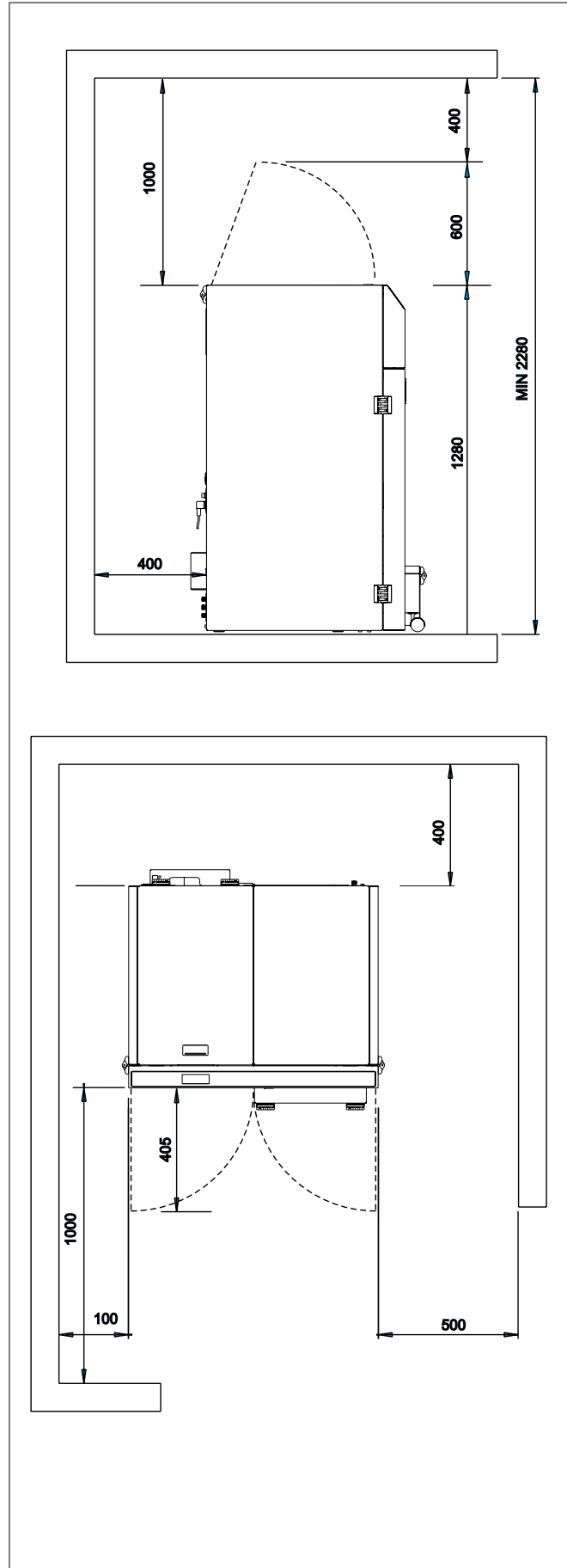
- De vloer moet het gewicht van het product en de accessoires kunnen dragen.
- Zet het product waterpas
- Installatie in slaapkamers, badkamers, ruimten waar een ander product aanwezig is dat lucht voor verbranding uit dezelfde ruimte haalt, of in ruimten met een explosieve atmosfeer, is niet toegestaan. Eventuele afzuigventilatoren die in dezelfde ruimte of kamer functioneren als waarin het product wordt geïnstalleerd, kunnen trekproblemen veroorzaken.
- In aanwezigheid van producten op gas, controleer in Italië de compatibiliteit in de zin van UNI 10683 en UNI 7129.

Bescherming tegen warmte en veiligheidsafstanden

Alle oppervlakken van het gebouw die aan het product grenzen moeten beschermd zijn tegen oververhitting. Welke isolatiemaatregelen moeten worden getroffen, hangt af van het type oppervlakken.

Zorg er bij het plaatsen voor dat er ruimte overblijft voor onderhoudswerkzaamheden en het laden van de pellets

We adviseren om de minimale afstanden in mm van de tekening hiernaast in acht te nemen.



**CONTROLE ELEKTRISCHE AANSLUITING
(breng het stopcontact op een gemakkelijk bereikbare plek aan)**

Het product wordt geleverd met een elektrische voedingskabel die op een stopcontact van 230V 50 Hz moet worden aangesloten, bij voorkeur voorzien van een installatieautomaat.

Spanningsschommelingen van meer dan 10% kunnen de werking van het product negatief beïnvloeden.

De elektrische installatie moet aan de normen voldoen. Controleer in het bijzonder de doeltreffendheid van de aarding.

Edilkamin acht zich niet verantwoordelijk voor storingen in de werking die het gevolg zijn van een slecht functionerend aardcircuit.

De voedingslijn moet een doorsnede hebben die passend is voor het vermogen van de apparatuur.

De elektrische voedingskabel mag niet in contact komen met de afvoerbuizen of andere warme delen van het apparaat.

**SCHOORSTEENSISTEEM
(Kachelpijp, rookkanaalenschoorsteenpot)**

Dit hoofdstuk is geredigeerd volgens de Europese normen EN 13384, EN 1443, EN 1856, EN 1457. De installateur moet rekening houden met deze normen en elke eventuele andere plaatselijk geldende norm. Deze handleiding dient op geen enkele manier te worden gezien als vervanging van de geldende normen.

Het product moet worden verbonden met een geschikt rookgasafvoersysteem dat een volledig veilige afvoer van de door de verbranding geproduceerde rookgassen waarborgt.

Voordat het product wordt geplaatst moet de installateur controleren of het rookkanaal geschikt is.

KACHELPIJP, ROOKKANAAL

De kachelpijp (de leiding die de rookuitgangsopening van de haard verbindt met de opening van het rookkanaal) en het rookkanaal moeten onder meer voldoen aan de volgende normbepalingen:

- de afvoer van maar één product ontvangen (afvoer van meerdere producten samen is niet toegestaan)
- voornamelijk verticaal lopen
- geen in tegengestelde richting hellende delen bevatten
- bij voorkeur een ronde binnendoorsnede hebben, maar hoe dan ook een verhouding tussen de zijanten van minder dan 1,5

- bij het dak eindigen met een geschikte schoorsteenpot: directe afvoer via de wand of in gesloten ruimten is verboden, ook in de open lucht
- bestaan uit materialen met brandklasse A1 volgens EN 13501 of een analoge nationale norm. naar behoren gecertificeerd zijn, met een geschikte schoorsteenplaat als ze van metaal zijn
- de oorspronkelijke doorsnede handhaven

HET ROOKGASKANAAL

Afgezien van de algemene voorschriften die gelden voor de kachelpijp en het rookkanaal, geldt het volgende voor de kachelpijp:

- hij mag niet gemaakt zijn van buigzaam metaal
- hij moet geïsoleerd zijn als hij door onverwarmde ruimten passeert of naar buiten loopt
- hij mag niet door ruimten lopen waar de installatie van warmtegeneratoren met verbranding, die brandgevaar veroorzaken of niet geïnspecteerd kunnen worden, verboden is.
- hij moet het mogelijk maken roet weg te halen en moet geïnspecteerd kunnen worden
- maximaal 3 bochten bevatten met een maximale hoek van 90°
- hij moet één horizontaal deel hebben met een maximale lengte van 3 meter, afhankelijk van de trek. Houd er in ieder geval rekening mee dat zich in lange stukken gemakkelijk vuil ophoopt en ze moeilijk schoon te houden zijn.

Opmerkingen over de opstelling van het product

Het product is bestemd om te werken in alle weersomstandigheden. In bijzondere situaties, bijvoorbeeld bij harde wind, zouden de veiligheidssystemen kunnen ingrijpen en het product doven.

Neem contact op met het technische assistentiecentrum van Edilkamin.

HET ROOKKANAAL:

Afgezien van de algemene voorschriften die gelden voor de kachelpijp en het rookkanaal, geldt het volgende voor het rookkanaal:

- hij mag alleen worden gebruikt voor de afvoer van rookgassen
- hij moet correct gedimensioneerd zijn voor de afvoer van rookgassen (EN 13384-1)
- hij moet bij voorkeur geïsoleerd zijn, van staal en met een ronde binnendoorsnede. Als hij rechthoekig is moeten de hoeken een straal hebben van niet minder dan 20 mm en een verhouding tussen de interne afmetingen van <1,5
- hij moet normaliter een hoogte van minstens 1,5 meter hebben
- hij moet een constante doorsnede handhaven
- hij moet waterdicht zijn en thermisch geïsoleerd om de trek te waarborgen
- hij moet bij voorkeur een opvangkamer van onverbrand materiaal en eventueel condens bevatten.
- Als hij al aanwezig was, moet hij worden schoongemaakt om brandgevaar te vermijden.
- als algemene indicatie wordt geadviseerd het rookkanaal te omkokeren als de diameter groter is dan 150 mm.

OMKOKERD SYSTEEM:

Afgezien van de algemene voorschriften die van toepassing zijn op de kachelpijp en het rookkanaal, geldt het volgende voor een omkokerd systeem:

- dit moet een negatieve druk hebben;
- het moet geïnspecteerd kunnen worden
- het moet aan de plaatselijke voorschriften voldoen.

DE SCHOORSTEENPOT

- moet windwerend zijn
- een binnendoorsnede hebben die gelijk is aan die van het rookkanaal, en een doorsnede van de uitgaande rookgasdoorgang die gelijk is aan minstens het dubbele van de binnendoorsnede van het rookkanaal
- bij paarsgewijze rookkanalen (die bij voorkeur een onderlinge afstand moeten hebben van 2 m) moet de schoorsteenpot die de afvoer van het product met vaste brandstof ontvangt, of die van de hoogste verdieping, zich minstens 50 cm boven de andere bevinden
- het moet tot voorbij het terugstroomgebied gaan (in Italië is de referentienorm UNI 10683 punt 6.5.8.)
- het moet onderhoud van de schoorsteen mogelijk maken

EXTERNE LUCHTINLAAT

In het algemeen suggereren wij twee verschillende manieren om de toestroom van voor de verbranding noodzakelijke lucht te waarborgen.

Indirecte luchtinlaat

Bereid op vloerniveau een luchtinlaat met een nuttig oppervlak (dus zonder roosters of andere beschermingen) van minstens 80 cm² voor (diameter 10 cm).

Om luchtstromingen te vermijden adviseren wij om de luchtinlaat achter de kachel of een radiator te plaatsen.

Wij adviseren om de inlaat niet voor het product te plaatsen, om hinderlijke luchtstromingen te vermijden.

Directe luchtinlaat

Bereid een luchtinlaat voor met een nuttige doorsnede (dus zonder roosters of andere beschermingen) die gelijk is aan de doorsnede van de luchtingangsopening achter het product.

Verbind de luchtinlaat met de opening door middel van een (eventueel buigzame) leiding.

Wij adviseren deze niet langer te maken dan 3 m en met maximaal 3 bochten, afhankelijk van de trek van het rookkanaal.

De toestroom van lucht mag alleen afkomstig zijn van een aangrenzende ruimte, op voorwaarde dat:

- de stroming zonder obstakels plaatsvindt door permanente openingen die communiceren met de buitenlucht;
- de ruimte die aan de installatieruimte grenst nooit een onderdruk heeft ten opzichte van de buitenlucht;
- de aangrenzende ruimte niet gebruikt wordt als garage of voor activiteiten die brandgevaar veroorzaken, en verder ook niet als bad- of slaapkamer
- de aangrenzende ruimte geen gemeenschappelijke ruimte van het gebouw is

In Italië schrijft de norm UNI 10683 voor dat de ventilatie ook voldoende is als een drukverschil tussen de buitenlucht en de lucht in de ruimte gewaarborgd wordt van 4 PA of minder (norm UNI EN 13384-1). Hiervoor is de installateur die de verklaring van overeenstemming afgeeft verantwoordelijk.

WATERAANSLUITING

Laguna2 P bevat:

- manometer;
- gesloten expansievat

Het ingebouwde expansievat in de ketel garandeert NIET dat er voldoende bescherming is tegen thermische uitzettingen van het water in het hele systeem.

De installateur moet daarom beoordelen of er een extra expansievat nodig is, afhankelijk van het type systeem.

ALLE ANDERE HYDRAULISCHE ONDERDELEN KUNNEN IN DE KETEL WORDEN GEÏNSTALLEERD MET DE AANSCHAF VAN ÉÉN VAN DE KITS VAN EDILKAMIN OF VAN EEN DOOR DE INSTALLATEUR VOORBEREIDE KIT.

De wateraansluiting hangt af van het type systeem.

Er zijn echter enkele "algemene regels":

- Het watersysteem moet in warme toestand werken met een druk tussen 1 en 1,5-2 bar op een circuit met gesloten expansievat.
- N.B.: DE KETEL MAG NIET worden geïnstalleerd als vervanging voor bijvoorbeeld een kooktoestel met open expansievat, zonder eerst het expansiesysteem aan te passen door een gesloten vat te gebruiken.
- Het wordt aangeraden een buffer (inertiële accumulator) op te nemen, maar dit is niet verplicht. De aanwezigheid van een buffer heeft als voordeel dat de ketel niet te maken heeft met "plotselinge" vraag van het systeem en integratie met andere warmtebronnen mogelijk is. Het verbruik wordt gereduceerd en de efficiëntie van het systeem wordt verhoogd. Edilkamin adviseert een buffer.
- De retourtemperatuur van het water naar de ketel moet hoger zijn dan minstens 50-55°C om condensatieverschijnselen te vermijden.
- Voor de verwarming van eventuele stralingspanelen met lage temperatuur is een buffer (inertiële accumulatie) nodig die geïnstalleerd is volgens de aanwijzingen van de fabrikant van de stralingspanelen.
- Het materiaal dat in het circuit is gebruikt, moet bestand zijn tegen eventuele overtemperaturen.
- De installateur moet afhankelijk van het soort water en systeem beoordelen of er conditioneringsproducten nodig zijn. Voor Italië geldt de norm UNI 8065-1989 (waterbehandeling in verwarmingssystemen voor huishoudelijk gebruik).
- Bij directe verbinding met de radiatoren wordt de juiste werking verhinderd vanwege de kleine diameter van de leidingen van de radiatoren.

MANOMETER

op de ketel, hier kan de waterdruk in de ketel worden afgelezen.

Edilkamin heeft vier interne kits (optional)

KIT R

voor installatie als enige warmtebron zonder productie van sanitair warm water

KIT R2

Voor installatie in combinatie met een tweede ketel zonder productie van sanitair warm water, met een scheidingssysteem van de installatie.

KIT RW

Voor installatie als enige warmtebron met onmiddellijke productie van sanitair warm water.

KIT RW2

Voor installatie in combinatie met een tweede ketel met productie van sanitair warm water en een scheidingssysteem van de installatie.

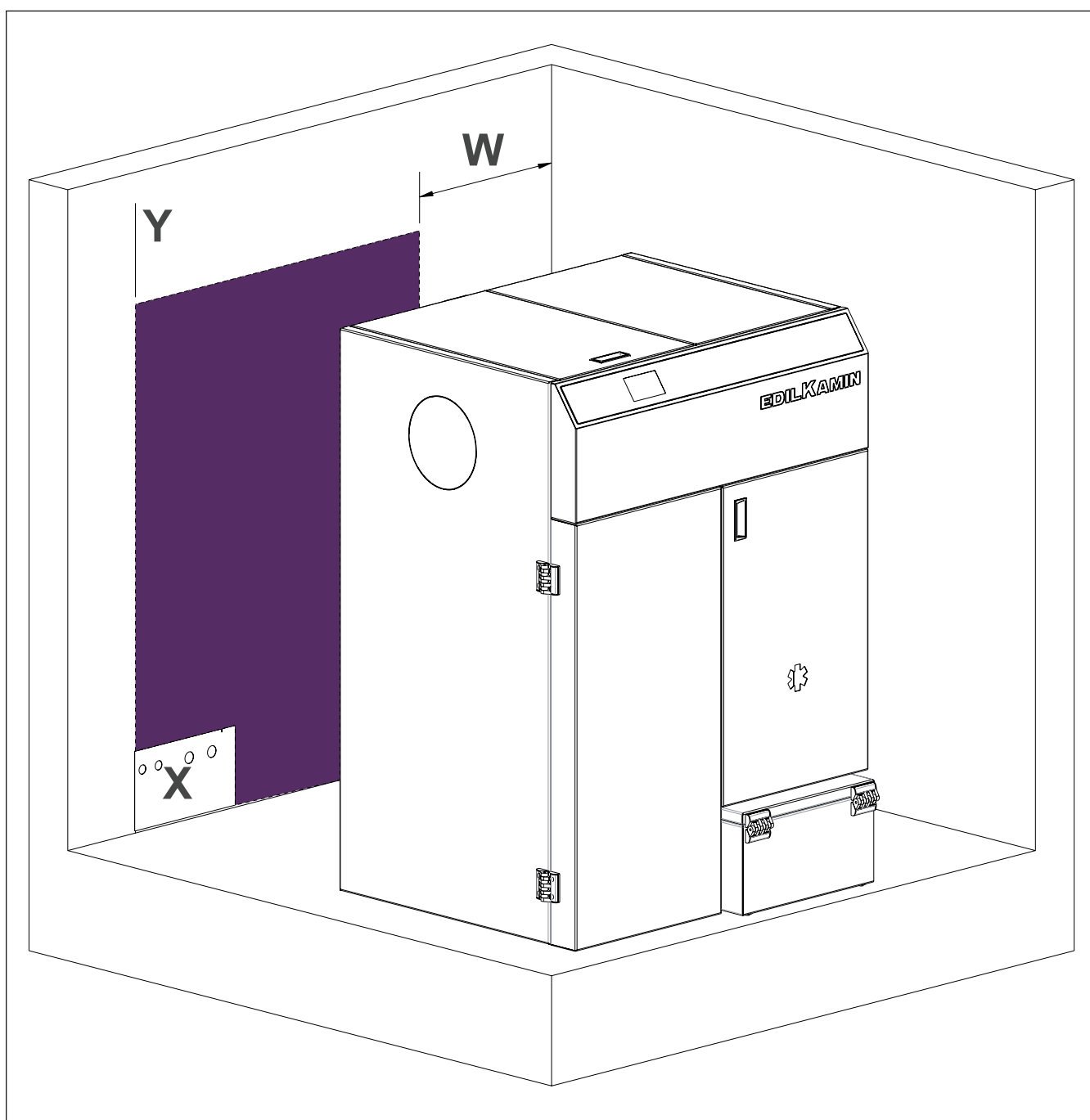
INSTALLATIE VAN DE OPTIONELE KITS Bij de kit zijn de aanwijzingen voor de aansluiting op de ketel geleverd

De monteurs van Edilkamin hebben een geschikte papieren mal tot hun beschikking voor elk apparaat. Let op om de correcte mal voor het model dat u aan het installeren bent te gebruiken.

Door het maximale ruimtebeslag van de ketel in aanmerking te nemen kan de juiste positie van de hydraulische aansluitingen worden afgeleid.

De mal moet ter hoogte van de vloer worden geplaatst en aan de linkerkant worden uitgelijnd met het maximale ruimtebeslag van de ketel (Y).

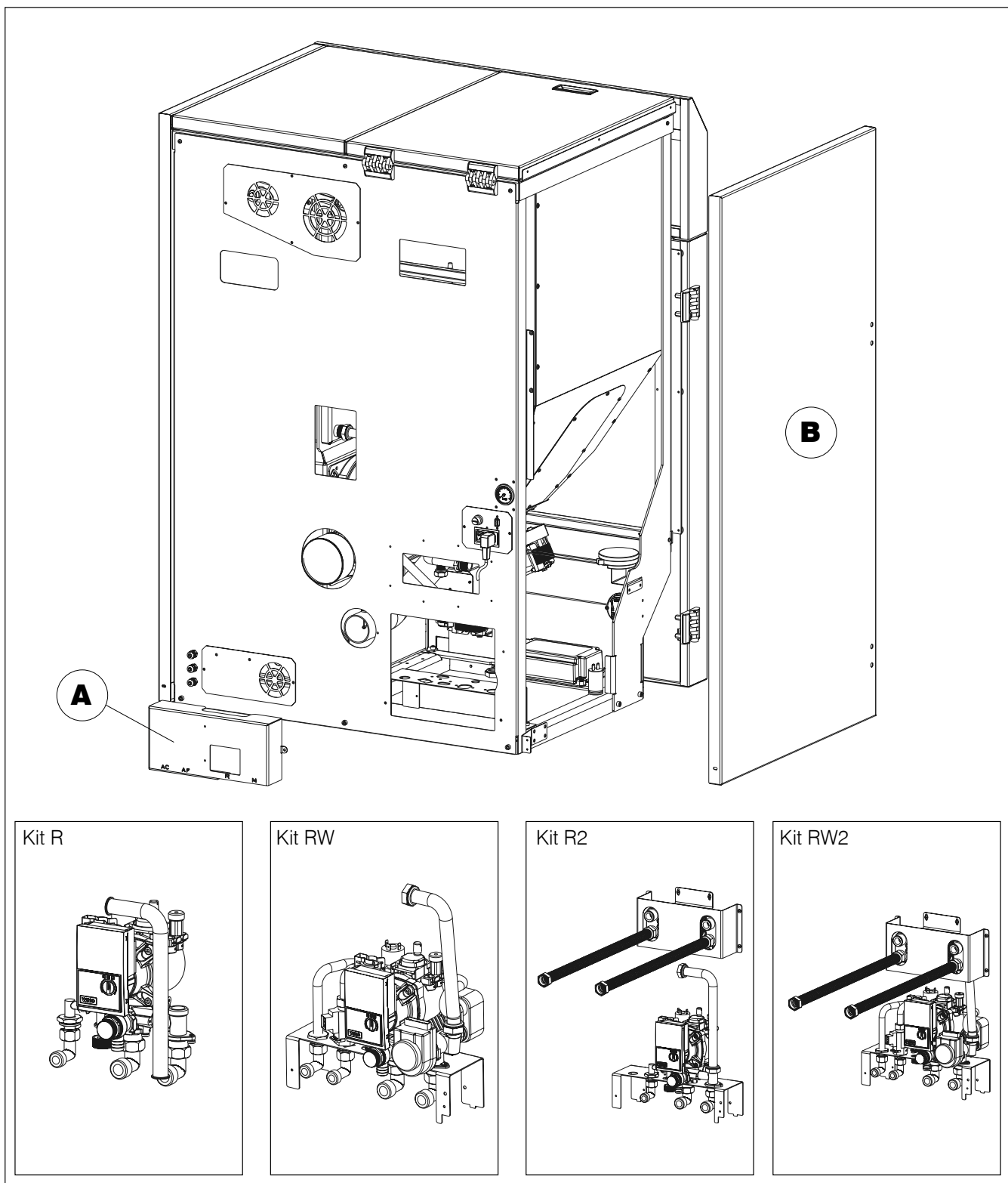
Neem de installatieafstanden in acht



Voor het installeren van één van de kits R, RW, R2 of RW2:
 verwijder het carter aan de achterkant **(A)** door de bouten los te draaien die hem aan de ketel bevestigen;
 verwijder de metalen zijkant **(B)** door de bouten los te draaien die hem aan de ketel bevestigen.

Installeer nu de gekozen kit volgens de aanwijzingen die bij de kit geleverd zijn en let op het volgende:

- werk alleen als de elektrische stroom is losgekoppeld;
- controleer altijd of u de koppelingen hebt aangedraaid voordat u de ketel vult

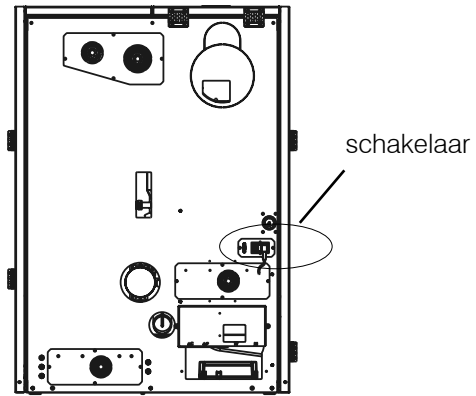


Fasen voor de eerste ontsteking

- Zorg dat u de inhoud van deze handleiding gelezen en begrepen heeft
- Haal alle ontvlambare componenten uit het product (handleidingen, etiketten, enz.)
- Schakel de voeding naar het apparaat in door de schakelaar op de achterkant van 0 op 1 te zetten



Tijdens de eerste ontstekingen is het mogelijk dat u een lichte verflucht ruikt. Deze zal binnen korte tijd verdwijnen.

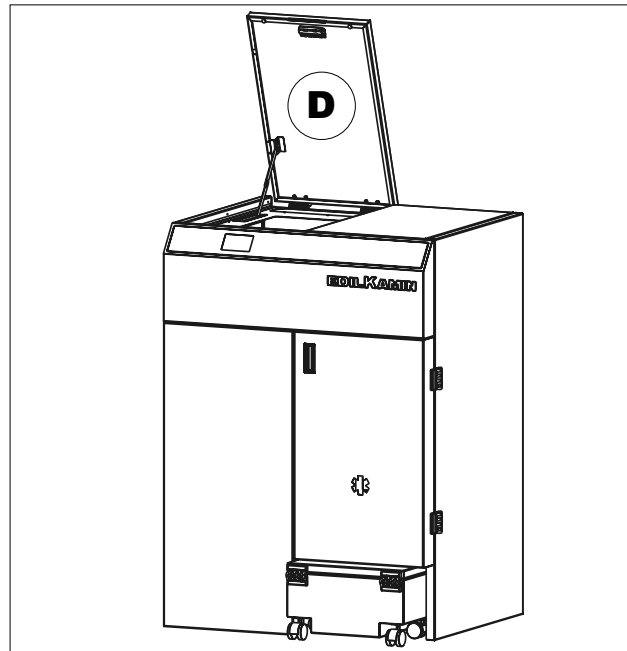


Om het apparaat te vullen met pellets (als niet de eerder beschreven extra tank wordt gebruikt), opent u het deksel **(D)** door het bij de inkeping op te tillen en giet u de pellets erin



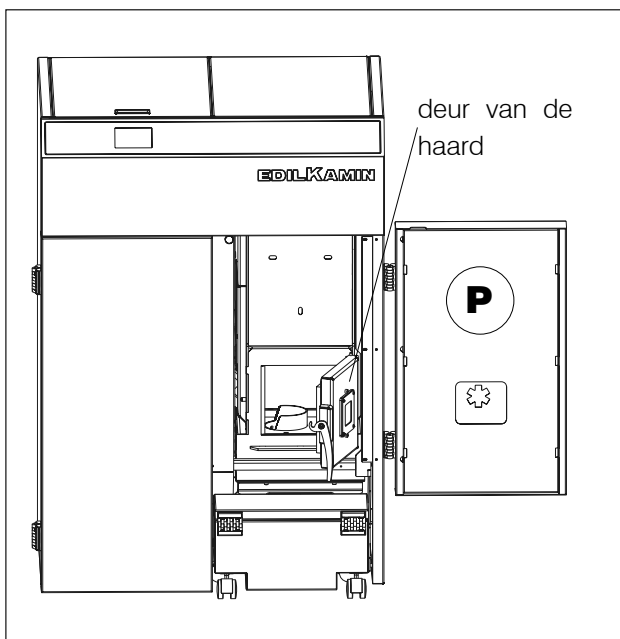
ONTLUCHTING

Tijdens de normale werking vindt de ontluchting automatisch plaats. Alleen bij de eerste ontsteking moet de monteur bekijken of een handmatige ontluchting vereist is



Opening van de deur van de haard: de eerste keer, en voor reiniging

Om de deur te openen (bij koude ketel), opent u de rechter deur (C) van de voorkant gezien en daarna de deur van de haard.



Pellets laden en opmerkingen omtrent de brandstof

Gebruik houtpellets van klasse A1 in de zin van de norm UNI EN ISO 17225-2 of analoge plaatselijke normen, die bijvoorbeeld de volgende kenmerken hebben.

- diameter 6 mm;
- lengte 3-4 cm
- vochtigheid < 10 %

Met het oog op het milieu en de veiligheid mogen o.a. NIET worden verbrand: kunststoffen, gelakt hout, steenkool, boomschorsresten.

Gebruik het apparaat niet als vuilverbrander

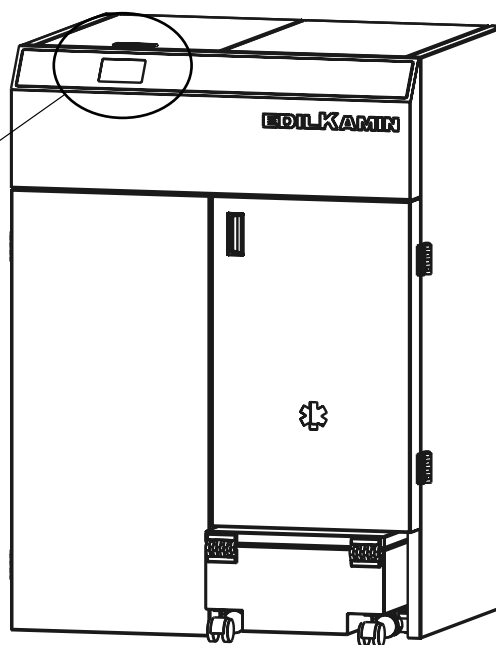
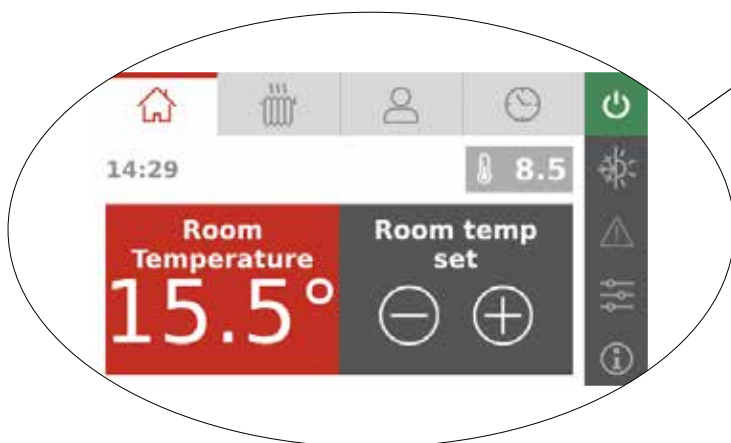


Let op
Het gebruik van andere brandstof kan schade aan het product veroorzaken

INTERFACE

**De enige interface is het touchdisplay op de ketel (voorbeeld hiernaast)
Er zijn geen optionele radiobesturingen of afstandsbedieningen.**

de weergaven volgen de functies tegelijkertijd en zijn in de volgende paragrafen beschreven



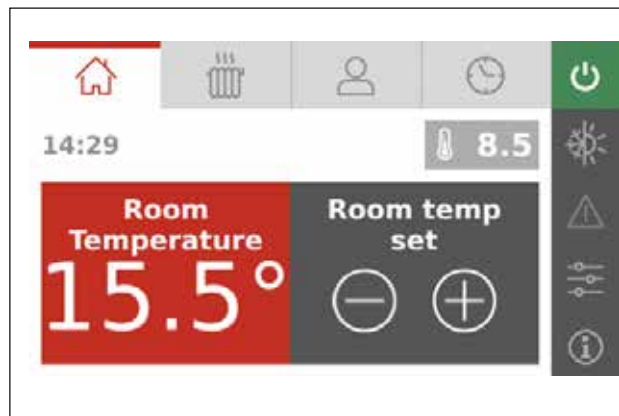
WERKING (details op de volgende pagina's)










Zodra de monteur (technisch servicecentrum van Edilkamin) de "systeemconfiguratie" heeft ingesteld (er zijn 5 configuraties beschikbaar in de tabel), hebt u toegang tot de volgende regelingen.

Als eerste moet op de ON/OFF-toets worden gedrukt om de ketel op ON te zetten, d.w.z. klaar voor eventuele warmteaanvragen.

Modus	Instelbare grootheden	Resultaat op de werking van de ketel
ZOMER/WINTER	Werkingswijze Zomer of Winter	In de configuraties die door de monteur zijn ingesteld wordt de verwarming van de radiatoren voorkomen, zodat alleen het sanitair water wordt verwarmd
AUTOMATISCH	omgevingstemperatuur	de ketel werkt met het doel om de gewenste omgevingstemperatuur te bereiken en werkt op het minimale vermogen zodra de gewenste temperatuur is bereikt
STAND-BY	gewenste omgevings-temperatuur	de ketel werkt met het doel om de gewenste omgevingstemperatuur te bereiken en de ketel gaat uit (na een instelbaar aantal minuten van werking op het minimale vermogen tot de gewenste temperatuur wordt bereikt
TIJDPROGRAMMERING	gewenste omgevings-temperatuur, gekozen op de verschillende dagen van de week	de ketel reageert op de warmteaanvragen op de ingestelde tijdstippen

**Beschrijving van het display
(voorbeeld hiernaast)**



Rerefentie in afbeelding	Parameters die kunnen worden afgelezen of die kunnen variëren (detail op de schermen op de volgende pagina's)	OPMERKINGEN
	Regeling van de omgevingstemperatuur	
	Weergave van de systeemconfiguratie en instelling van de temperaturen (voorbeeld: water in ketel, buffer, enz.)	
	Regeling gebruikersinstellingen: <ul style="list-style-type: none"> • datum en tijd • display • geluidssignalen • taal • tijd voor reiniging scherm • weergave firmwareversie 	
	Tijdprogrammering	
	ON/OFF: om de ketel op ON te zetten, d.w.z. klaar voor eventuele warmteaanvragen.	
	Regeling van de werking zomer/winter	
	Weergave van eventuele alarmen	
	Technisch menu (niet gedekt door password voor monteur alleen de mogelijkheid om gebruiks- en installatie-handleiding te downloaden)	
	Informatie	

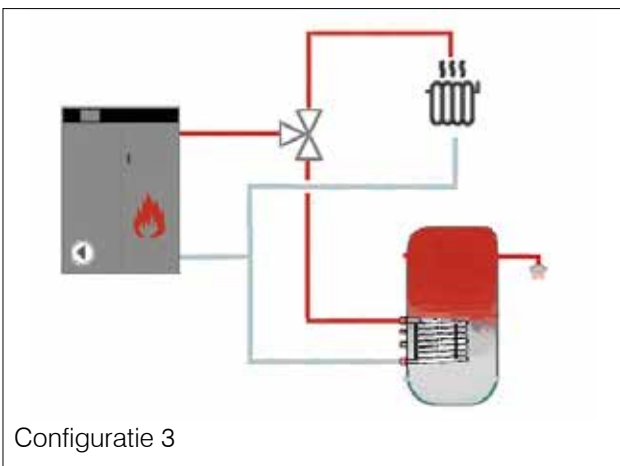
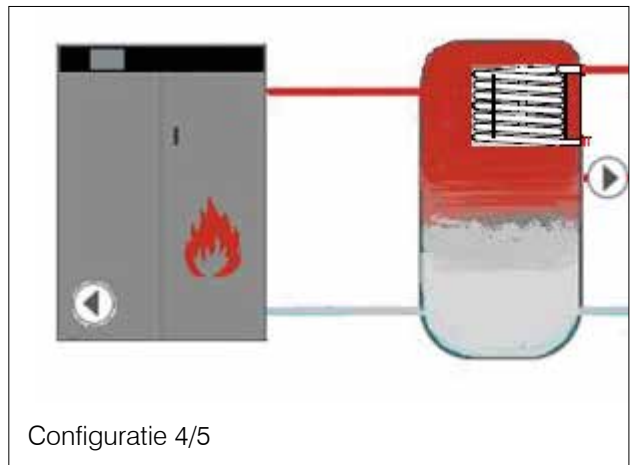
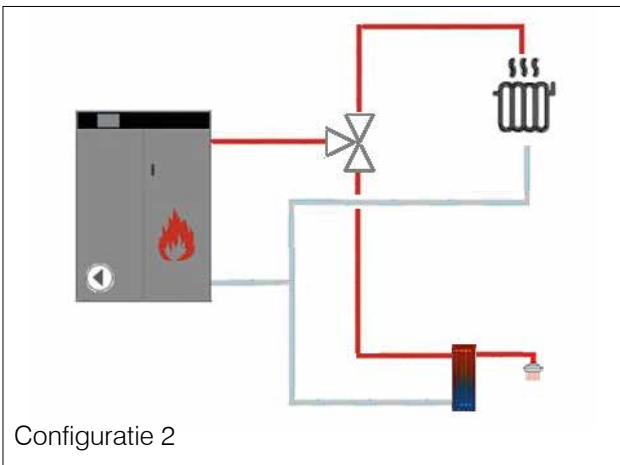
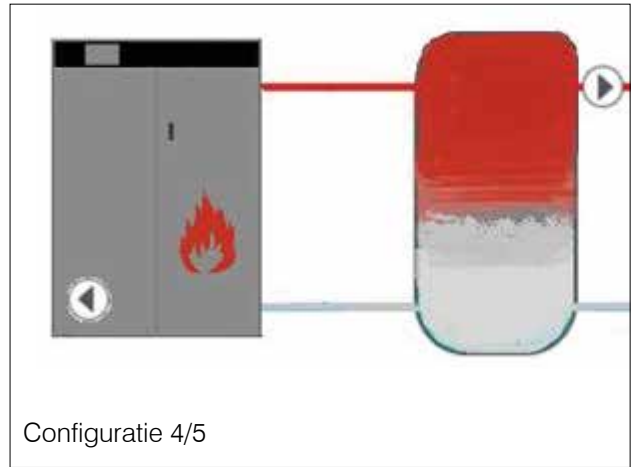
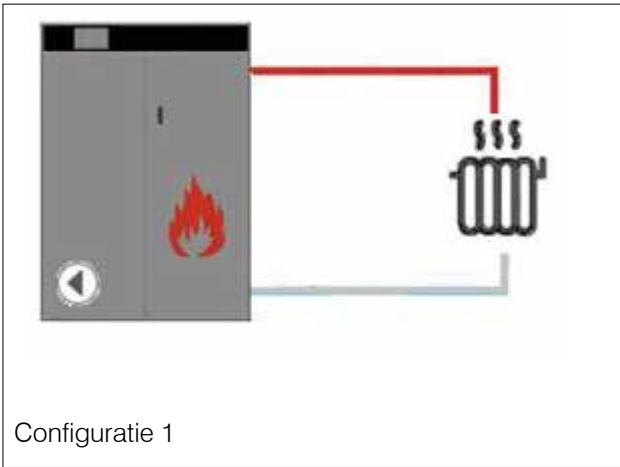
	Configuratie	Voelers die door de installateur kunnen worden aangesloten en via de configuratie kunnen worden beheerd
1	verwarming met omgevingsvoeler/ruimtethermostaat	NTC-omgevingsvoeler of externe ruimtethermostaat
2	verwarming met omgevingsvoeler/ruimtethermostaat + onmiddellijk SWW + opslag (optioneel)	NTC-omgevingsvoeler of externe ruimtethermostaat
2	verwarming met omgevingsvoeler/thermostaat + SWW boiler (met spiraal) met thermostaat (aangesloten als stromingsschakelaar)	NTC-omgevingsvoeler of externe ruimtethermostaat Stromingsschakelaar
3	verwarmingskachel en omgevingsvoeler/ruimtethermostaat + SWW boiler (met spiraal) met ntc-voeler	NTC-omgevingsvoeler of externe ruimtethermostaat Ntc-voeler boiler
4	verwarming met buffer en thermostaat en aanjaagpomp met omgevingsvoeler/ruimtethermostaat	Externe thermostaat buffer
5	verwarming met buffer en ntc-voeler aanjaagpomp met omgevingsvoeler/ruimtethermostaat	Ntc-voeler buffer

Laguna2 P verlaat de fabriek met de configuratie 1

MOGELIJKE COMBINATIES TUSSEN KITS EN CONFIGURATIES

Dit zijn adviezen om de installatie gemakkelijker te maken

Kit Edilkamin	Configuratie op elektronische kaart Laguna2 P	OPMERKINGEN
Kit R	1 / 3* / 4 / 5	* er moet een externe drieweg klep worden aangeschaft die elektrisch moet worden aangesloten
Kit RW	2	
Kit R2	1	
Kit RW2	2	



GEBRUIKSWIJZE

De weergaven volgen de functies tegelijkertijd en zijn in de volgende paragrafen beschreven.

De logica van Laguna2 P werkt met bladen die worden "geopend" en daarna op één of meerdere schermen (de nummers gaan weer verder met de nummers die in de beschrijving van het paneel zijn gebruikt):

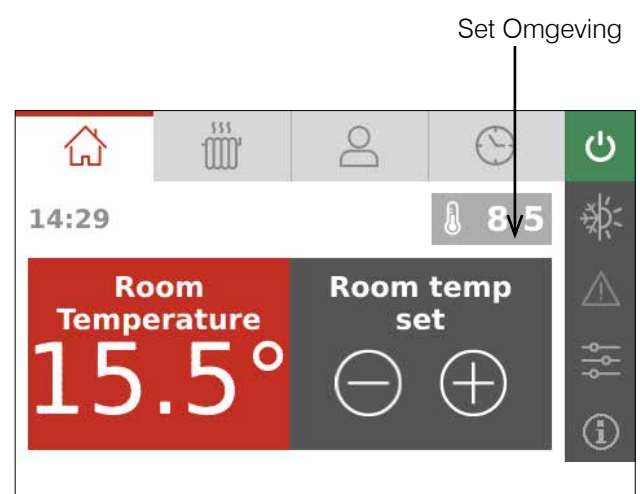
1. Blad Omgeving (één scherm);
2. Blad Installatie (één scherm);
3. Blad Gebruikersinstellingen (vijf opeenvolgende schermen);
4. Blad Tijdprogrammering (één scherm)

1 Blad Omgeving (één scherm)

Hiermee kan de gewenste temperatuur in de ruimte worden ingesteld (als de ntc-voeler is aangesloten) en kan de huidige temperatuur worden afgelezen

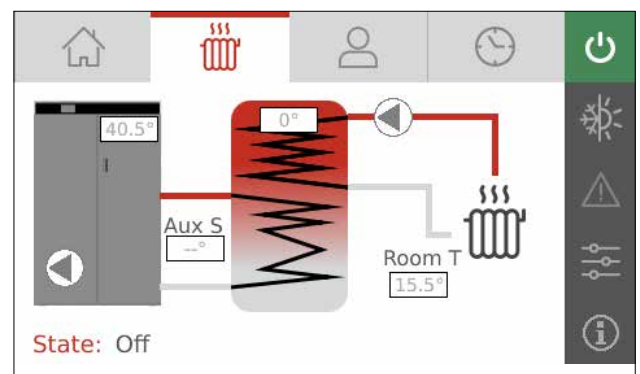


Hieronder worden de handelingen beschreven die moeten worden uitgevoerd.



2 Blad Installatie (één scherm)

Hiermee kan het type ingestelde configuratie worden weergegeven en kan de temperatuur van het water in de ketel, in de buffer, enz. worden weergegeven en gewijzigd



3 Blad Gebruikersinstellingen

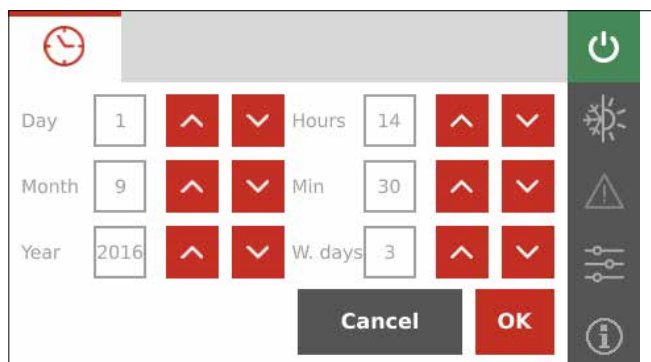
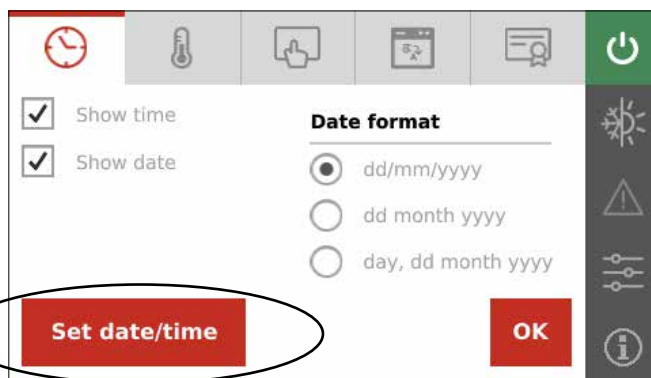
(vijf opeenvolgende schermen)

Hiermee kan het volgende worden weergegeven en ingesteld:

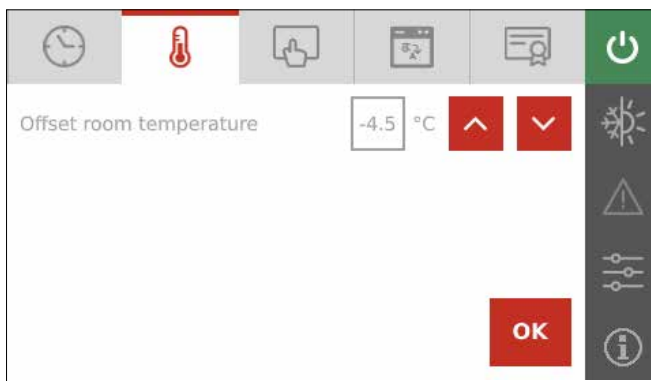
- 3.1 datum en tijd
- 3.2 hysteresis van de temperaturen
- 3.3 eigenschappen van het display (tekstkleur en tijden van inactiviteit om het te reinigen); geluidssignalen;
- 3.4 taal
- 3.5 weergave van de firmwareversie

3.1 Schermen datum en tijd (twee na elkaar)

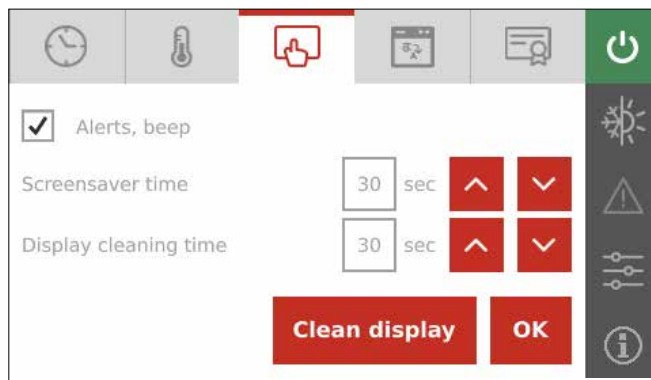
bijendrukwordt het onderstaande scherm weergegeven



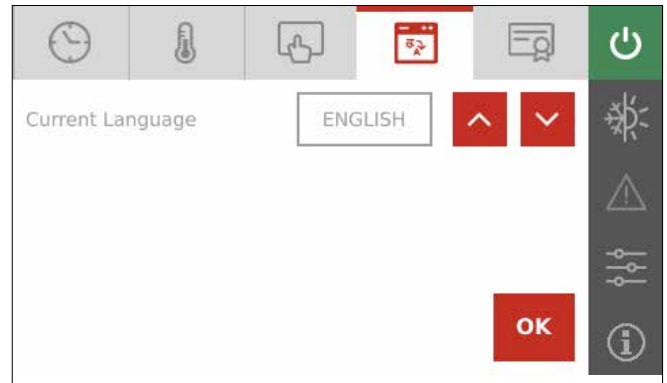
3.2 Schermen hysteresis van de temperatuur



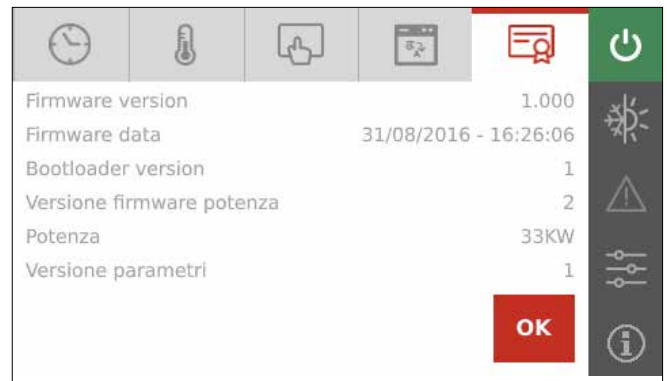
3.3 Schermen eigenschappen van het display (tekstkleur en tijden van inactiviteit om het te reinigen); geluidssignalen.



3.4 Scherm taal kiezen

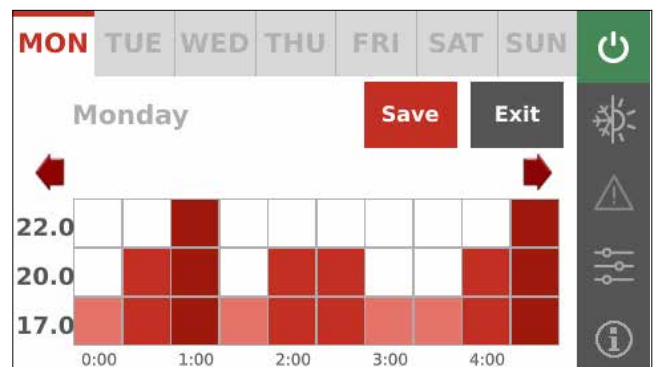


3.5 Schermen weergave van de firmwareversie



4 Blad Tijdprogrammering (één scherm)

Hiermee kan het profiel van de dagtemperatuur worden ingesteld. Deze kan worden gewijzigd door het profiel met een vinger te tekenen.



GEBRUIKSWIJZE

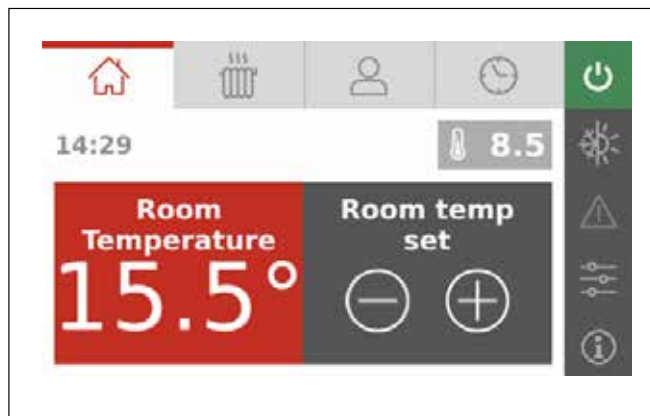
De weergaven volgen de functies tegelijkertijd en zijn in de volgende paragrafen beschreven.

De toetsen aan de zijkanten regelen of tonen het volgende:

- 5. **ON OFF van de ketel** 
- 6. **Zomer /Winter** 
- 7. **Lijst met alarmen** 
- 8. **Technisch menu** 
- 9. **Informatiemenu** 

5. ON/OFF van de ketel

Dient om de ketel op ON te zetten, d.w.z. klaar voor eventuele warmteaanvragen, of in de OFF-stand



De nummering loopt door vanaf de vorige paragrafen.



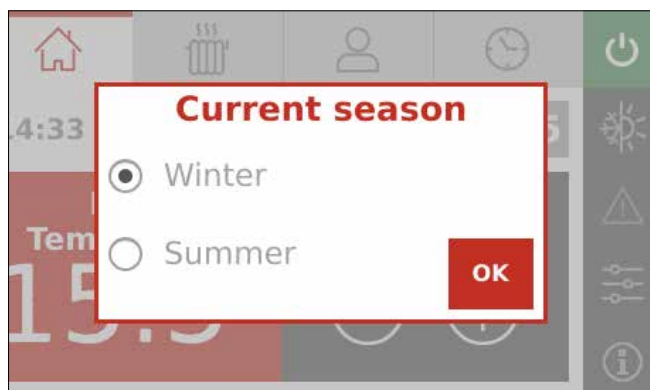
6. ZOMER /WINTER

actief in de configuraties 2,3,4,5

Als in de configuraties 2 en 3 de functie "zomer" wordt ingeschakeld, wordt de omleiding van de 3-weg klep naar de verwarmingsinstallatie verhinderd om de voorkomen dat de radiatoren warm worden. De stroom gaat dus altijd in de richting van het sanitair.

Als de optie "zomer" actief is, dan wordt automatisch de auto-eco functie ingeschakeld (niet uitschakelbaar). De omgevingsvoeler/externe thermostaat worden niet gehoord (ook al is de externe thermostaat ingeschakeld)

In de configuraties 4 en 5 (buffer) wordt in "zomer" de pomp na de buffer verhinderd.



7. Lijst met alarmen van de ketel

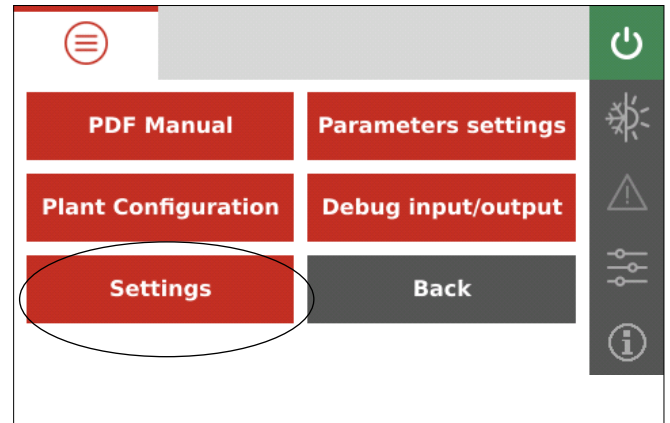
Hiermee kunnen de alarmen van de ketel worden afgelezen



8. Technisch menu van de ketel

Hiermee kan:

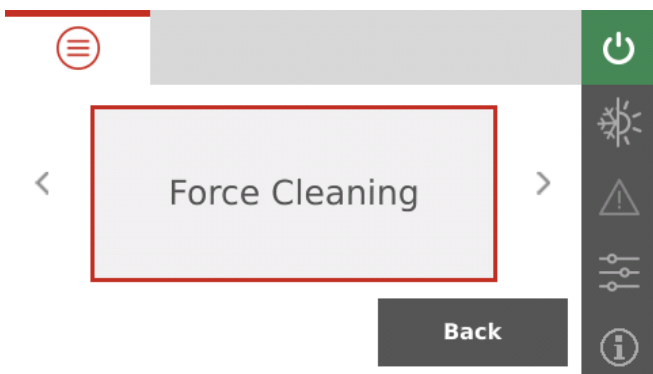
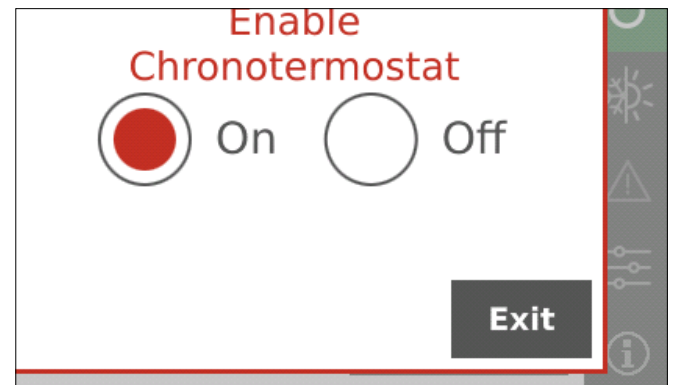
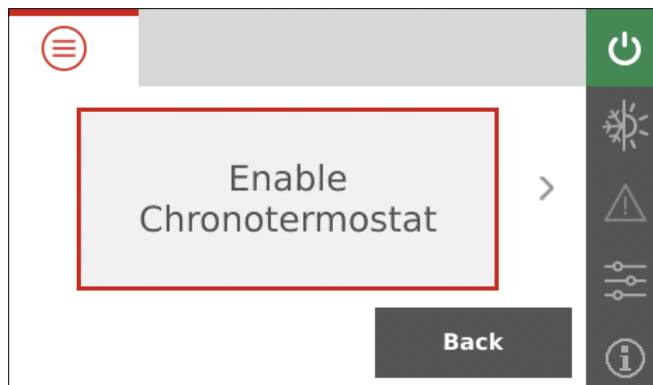
- de gebruikshandleiding worden gedownload
- een aantal werkingsparameters worden ingesteld
- alleen de monteur toegang krijgen tot de regelparameters

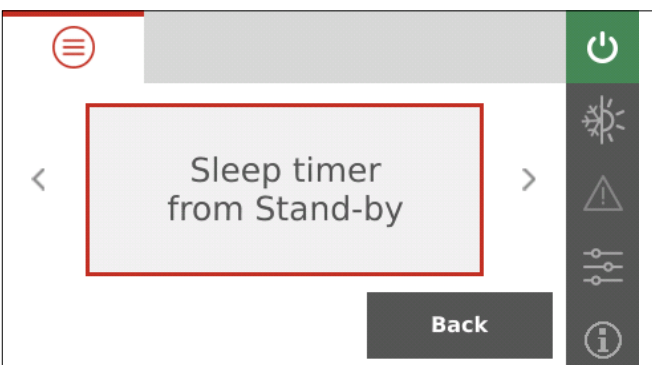
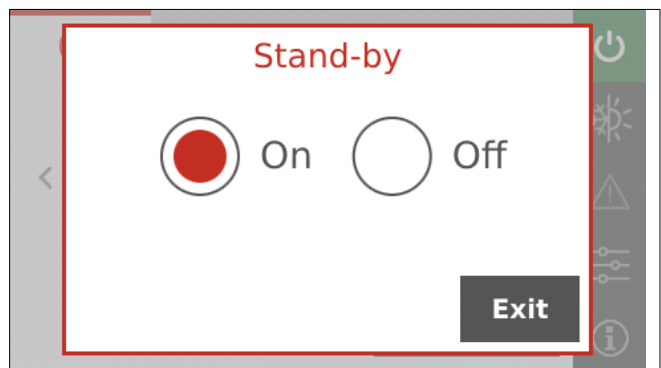
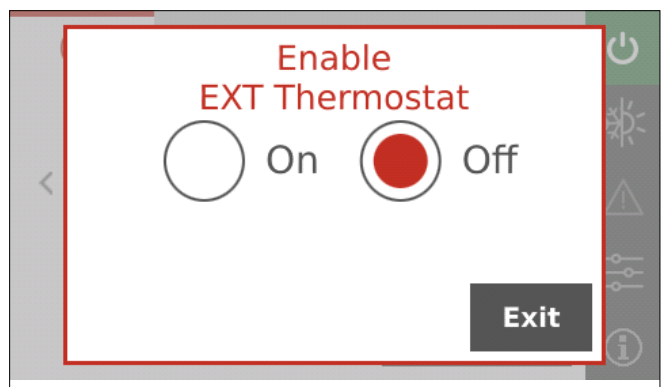
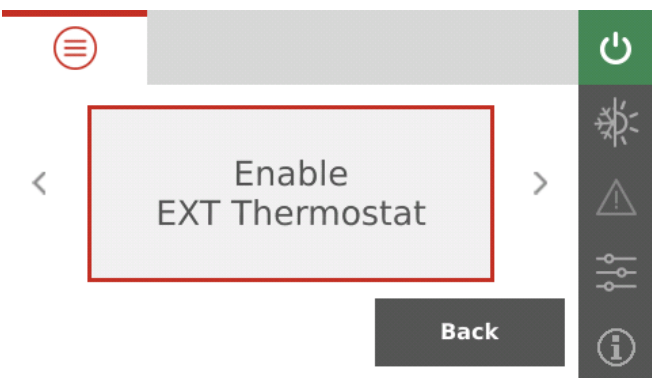
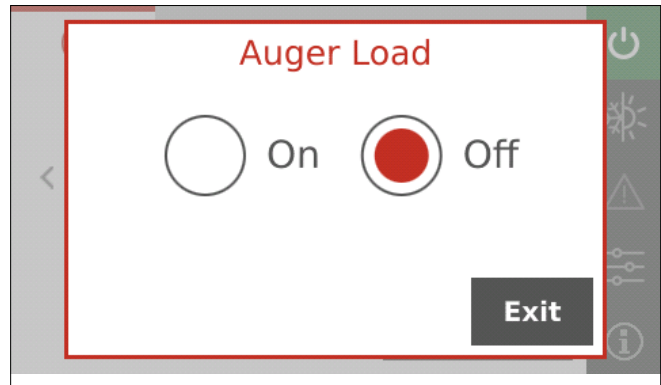
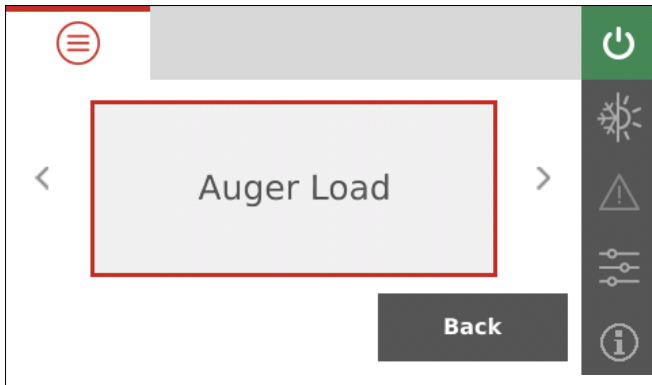


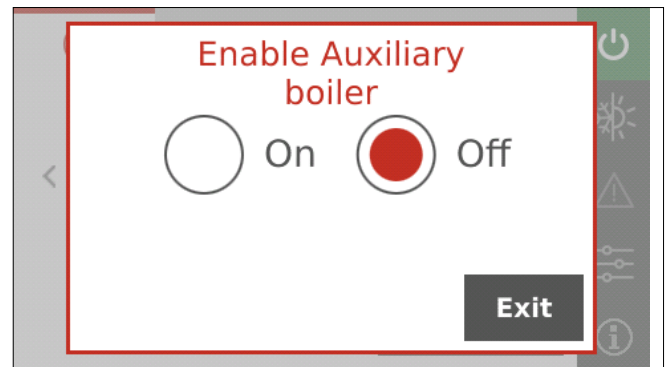
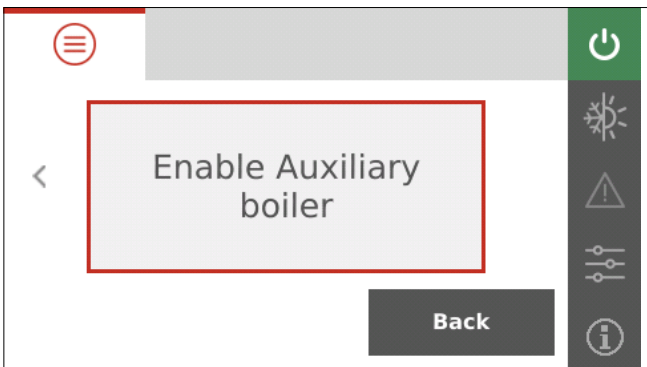
8. Technisch menu van de ketel

Instellingen:

- Inschakeling thermostaat
- Reinigingskracht: voert een reiniging van de ketel uit bij uitgeschakelde ketel
- Laden vulschroef: bij uitgeschakelde ketel vult deze functie de vulschroef (On/Off)
- Inschakeling externe thermostaat (On/Off)
- Stand-by (On/Off)
- Timer Uitschakeling vanuit Stand-By (keuze van de minuten)
- Hulpketel aanwezig (On/Off)

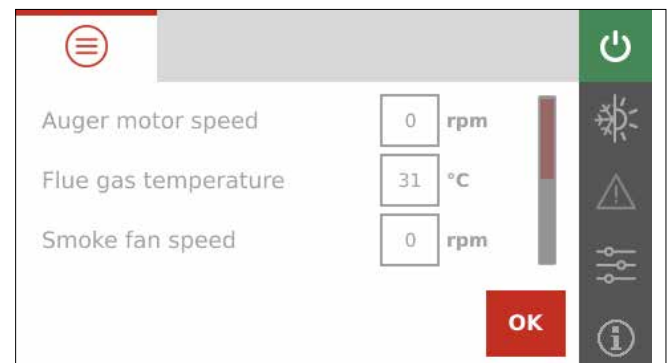






5. Informatiemenu

Informatie over de werking voor de monteur.



BIJZONDERE AUTOMATISCHE FUNCTIES

ANTIVRIES: onder de 5°C die door de voeler voor het aflezen van de watertemperatuur is gemeten activeert de elektronische kaart de circulatiepomp continu om te voorkomen dat het water bevriest

BLOKKERINGSBEVEILIGING: als de ketel elektrisch gevoed wordt maar uitgeschakeld is, activeert de elektronische kaart de circulatiepomp gedurende 1 minuut elke 24 uur om blokkering als gevolg van aantastingen te voorkomen.

Laguna2 P is een automatische ketel:

- de brander is zelfreinigend
- de turbulatoren voor de reiniging van de warmtewisselingsleidingen hebben een automatische beweging

Elke 8 bedrijfsuren gaat de ketel uit (als er geen aanvraag voor Sanitair Warm Water is) om de reiniging van de vuurpot te garanderen.

Dankzij het bovenstaande is alleen een maandelijkse controle van het apparaat vereist



WAARSCHUWINGEN VOOR HET ONDERHOUD

- **Koppel het product altijd los van het elektriciteitsnet vooraleer u enig onderhoud uitvoert.**
- **Een regelmatig onderhoud ligt aan de basis van een goede werking van het product.**
- **Bij gebrekkig onderhoud kan het product niet goed werken.**
- **Eventuele problemen die veroorzaakt worden door een gebrekkig onderhoud hebben tot gevolg dat de garantie vervalt.**
- **Gooi de reinigingsresten niet in de pellettank.**
- **Wijzigingen waarvoor geen toestemming is gekregen, zijn verboden.**
- **Gebruik originele vervangstukken. Het gebruik van niet-originele componenten houdt in dat de garantie vervalt**
- **Voer het onderhoud uit met een stofzuiger. De volledige procedure duurt slechts enkele minuten.**
- **Bij gebruik van het product zonder dat de verbrandingshaard gereinigd is, kunnen de gassen in de verbrandingskamer onvoorzien ontstoken worden, met een mogelijke ontploffing tot gevolg.**
- **Zuig nooit warme as op. Dit heeft nadelige gevolgen voor de stofzuiger en verhoogt het risico op brand in de woning.**

SEIZOENSGEBONDEN ONDERHOUD (bestemd voor het technische servicecentrum)

Bestaat uit een algemene interne en externe reiniging.

Wanneer het product intens gebruikt wordt, is het raadzaam het rookkanaal en de rookgasleiding om de 3 maanden te reinigen.

Maak het schoorsteensysteem minstens eenmaal per jaar schoon (ga na of er in uw land een norm hiervoor bestaat).

Als de regelmatige controles en reiniging nagelaten worden, neemt de waarschijnlijkheid van een schoorsteenbrand toe.

INACTIEVE ZOMERPERIODE

In de periode waarin de ketel niet wordt gebruikt dient u alle deuren, luiken en deksels van het apparaat gesloten te houden.

Wij adviseren om de pellets uit de tank te verwijderen.

VERVANGINGSONDERDELEN

voor eventuele vervangende componenten dient u contact op te nemen met de dealer of technicus.

Het gebruik van niet-originele componenten veroorzaakt risico's voor het product en onthef Edilkamin van elke verantwoordelijkheid voor schade die hierdoor ontstaat.

AFDANKEN

Aan het einde van de levensduur moet het product worden afgedankt volgens de geldende normen.



In de zin van art. 26 van het wetsbesluit van 14 maart 2014, nr. 49 "Uitvoering van de richtlijn 2012/19/EU betreffende afgedankte elektrische en elektronische apparatuur (AEEA)". Het symbool van de doorgekruiste vuilnisbak op het apparaat of op de verpakking ervan geeft aan dat het product aan het einde van zijn nuttige levensduur gescheiden van ander afval moet worden ingezameld.

De gebruiker dient het apparaat aan het einde van zijn levensduur daarom in te leveren bij een geschikt gemeentelijk afvalverwerkingscentrum voor gescheiden inzameling van elektrotechnisch en elektronisch afval.

Een goede gescheiden inzameling om afgedankte apparatuur te recyclen, te behandelen en milieuvriendelijk te verwerken, draagt bij tot het voorkomen van mogelijke negatieve gevolgen voor het milieu en de gezondheid, en bevordert het hergebruik en/of recycling van de materialen waaruit de apparatuur bestaat.

MAANDELIJKSE CONTROLE

Open de deur en controleer het volgende:

- het niveau van de aslade en maak deze eventueel leeg;
- reiniging van de brander

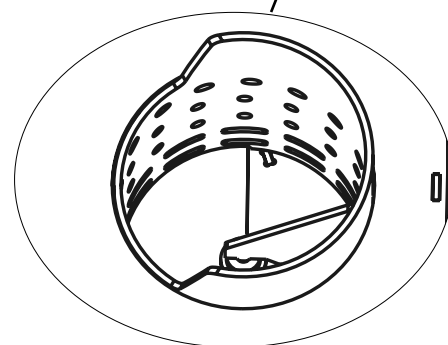
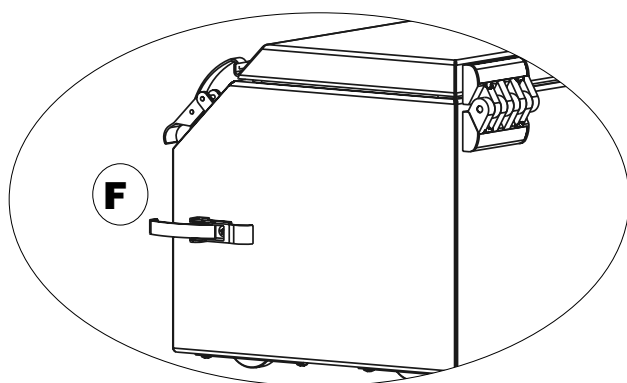
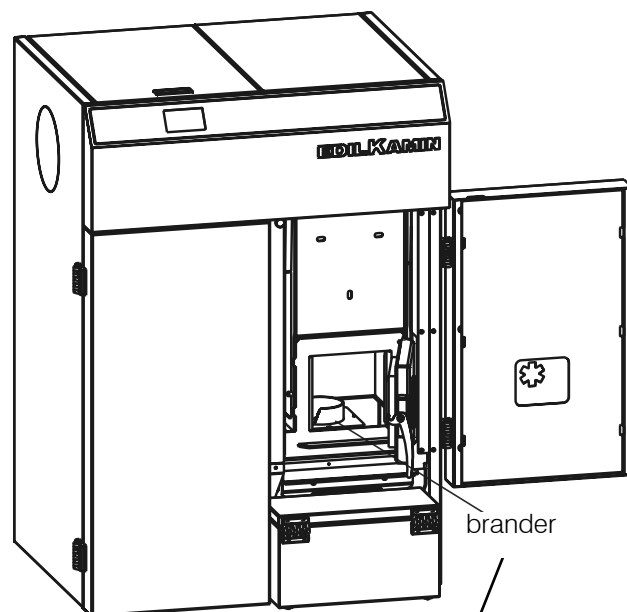
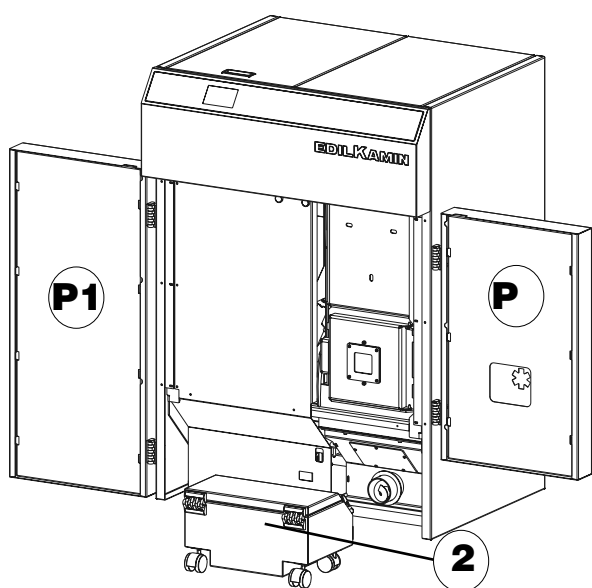
Het enige vuurvaste materiaal aan de binnenkant is de bovenste luchtstroomgeleider die niet mag worden verplaatst, behalve door de monteur aan het eind van het seizoen.

VOOR HET VERWIJDEREN VAN DE ASLADDE:

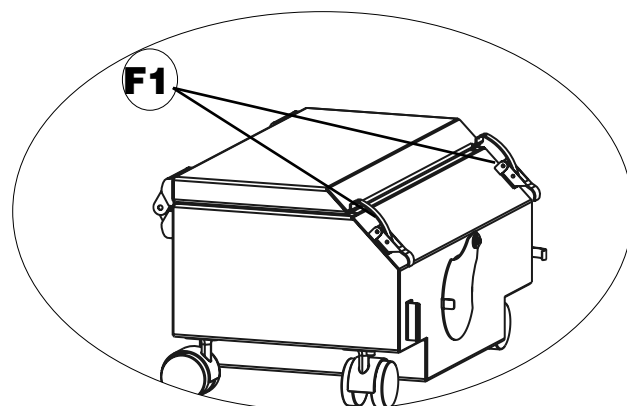
- open beide deuren aan de voorzijde (**P en P1**)
- maak de blokkering (**F**) aan de linkerkant van de lade los (gezien vanaf de voorzijde van het apparaat);
- verwijder de lade (**2**)

CONTROLLEREN VAN DE REINIGING VAN DE BRANDER

- open de deuren aan de buitenkant (P) en aan de binnenkant;
- Controleer of de binnenkant schoon is VOORDAT u de brander verwijdert (detail hieronder)



Als de lade niet goed wordt teruggeplaatst, wordt de ketel niet ingeschakeld dankzij een microschakelaar die de positie van de lade detecteert.



De lade openen:

- maak de twee bovenste blokkeringen los (F1)

In het geval van problemen voert het apparaat automatisch de uitdoving uit.

Het display geeft de motivering (zie hieronder).

Koppel niet de elektrische voeding los.

Om het apparaat weer te starten laat u de ontstekingsprocedure plaatsvinden waarna u op de toets O/1 van het paneel drukt.

Voordat u het product weer ontsteekt, moet u de oorzaak van de blokkering opsporen en de haard **SCHOONMAKEN**

AANDUIDINGEN VAN EVENTUELE OORZAKEN VAN BLOKKERINGEN, AANWIJZINGEN EN OPLOSSINGEN:

SIGNALERING	STORING	ACTIES
H01	treedt op als het debiet van de verbrandingslucht aan de ingang onder een van te voren bepaald niveau daalt	<ul style="list-style-type: none"> Controleer of de deur van de haard dicht is Controleer of de ketel, de afvoer en de afzuigleiding van de verbrandingslucht schoon zijn.
H02	treedt op als de kaart niet het juiste toerental van de rookgasventilator waarneemt	<ul style="list-style-type: none"> Neem contact op met de technicus
H03	treedt op als het thermokoppel een rooktemperatuur waarneemt die lager is dan de ingestelde waarde en dit als afwezigheid van de vlam interpreteert	<ul style="list-style-type: none"> Controleer of de pellets in de tank ontbreken Neem contact op met de technicus
H04	treedt op als de ontstekingsfase geen positief resultaat oplevert binnen de voorziene tijd	<p>Er zijn twee verschillende gevallen mogelijk: er is GEEN vlam ontstaan:</p> <ul style="list-style-type: none"> Controleer de positie en de reiniging van de vuurpot Controleer of er pellets in de tank en in de vuurpot zitten Probeer te ontsteken met wat aansteekvloeistof (vraag dit eerst na bij een technicus) <p>Er is wel een vlam ontstaan:</p> <ul style="list-style-type: none"> Neem contact op met de technicus
H05	Uitschakeling wegens overtemperatuur water	<ul style="list-style-type: none"> Controleer of er geen stroomonderbrekingen zijn, herstellen en als het probleem zich opnieuw voordoet contact opnemen met een monteur
H06	treedt op als de elektronische kaart waarneemt dat het thermokoppel voor uitlezing van de rooktemperatuur defect is of loszit	Neem contact op met de technicus
H07	Uitschakeling wegens overschrijding van de maximale rooktemperatuur.	<ul style="list-style-type: none"> Controleer het type pellets (bel in geval van twijfel de technicus) neem contact op met de technicus
H08	Uitschakeling wegens te hoge temperatuur in het apparaat	<ul style="list-style-type: none"> controleer of de aslade goed gepositioneerd is neem contact op met de technicus

SIGNALERING	STORING	ACTIES
H09	Uitschakeling wegens breuk van de reductiemotor.	<ul style="list-style-type: none"> • Neem contact op met de technicus
H10	Uitschakeling door tussenkomst van de veiligheidsdruk-schakelaar.	<ul style="list-style-type: none"> • Controleer de reinigingstoestand van de kachel, van de afvoer • Neem contact op met de technicus
H11	Uitschakeling wegens een te hoge temperatuur van de elektronische kaart.	<ul style="list-style-type: none"> • Neem contact op met de technicus
H12	Defect van de omgevingstemperatuurvoeler.	<ul style="list-style-type: none"> • Neem contact op met de technicus
H13	Defect van de voeler van de temperatuuraflezing in de ketel	<ul style="list-style-type: none"> • Neem contact op met de technicus
H14	Defect van de voeler van de temperatuuraflezing in de buffer	<ul style="list-style-type: none"> • Neem contact op met de technicus
H15	Uitschakeling door tussenkomst van de veiligheidsthermostaat van het water	<ul style="list-style-type: none"> • Neem contact op met de technicus
H16	Uitschakeling door tussenkomst van de drukregelaar waterzijde	<ul style="list-style-type: none"> • Controleer of de ketel water onder druk bevat, lees de manometer af • Neem contact op met de technicus
H17	Uitschakeling wegens problemen met de automatische reiniging van de brander	<ul style="list-style-type: none"> • Controleer bij koude ketel of de brander schoon is en reinig hem. Als het probleem zich opnieuw voordoet, ook bij gebruik van pellets van een goede kwaliteit en bij een schone ketel, dient u contact op te nemen met de monteur

Bij een black-out

Toestand	Gedrag van de ketel bij terugkeer van de stroom
Duur Black-out < 10 s	de werking wordt hervat
duur Black-out > 10 s met ingeschakelde ketel of tijdens de inschakeling	Hervat de werking nadat de uitdovingsfase is uitgevoerd
Duur Black-out > 10 s tijdens de uitschakeling van de ketel	de uitschakelfase wordt hervat

Als de automatische reinigingen niet worden gestart:

- controleer of de deur van de haard dicht is

AANDUIDINGEN DIE NIET LEIDEN TOT UITSCHAKELING, MAAR ALLEEN EEN WAARSCHUWING GEVEN

Rood pictogram in de lijst met alarmen, maar het product functioneert	Verschijnt als het product gereinigd moet worden, nadat het product het ingestelde aantal uren heeft gewerkt. Op de alarmpagina verschijnt "REINIGING PRODUCT AANBEVOLEN"	<ul style="list-style-type: none"> • Neem contact op met de technicus
--	--	--

THERMOSTAAT MET RESET

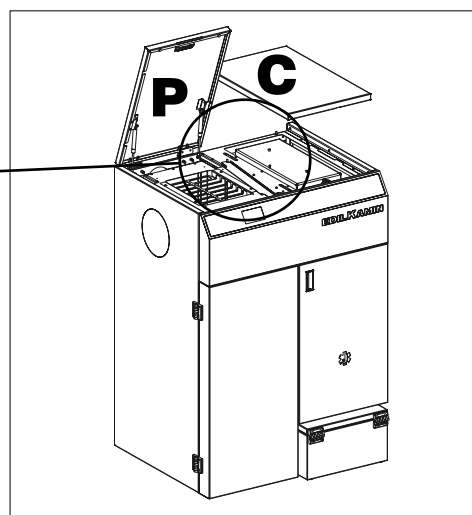
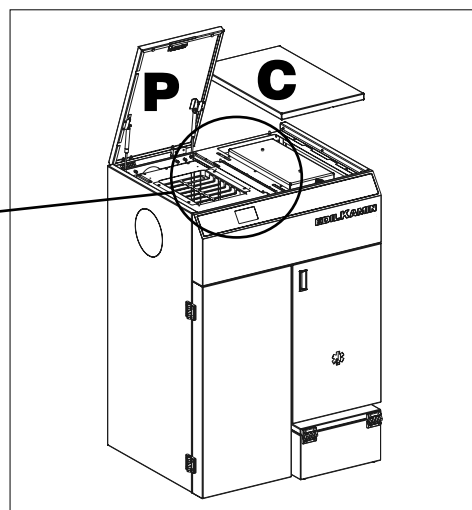
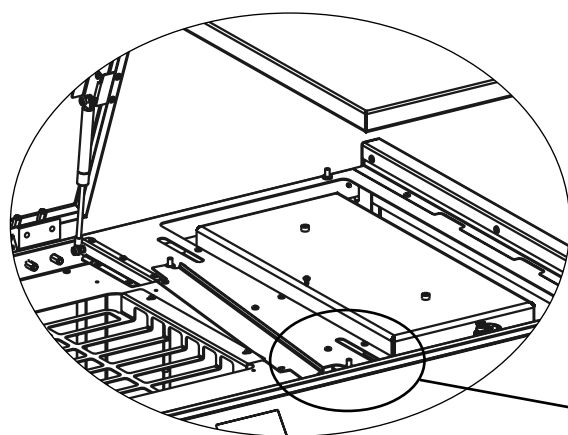
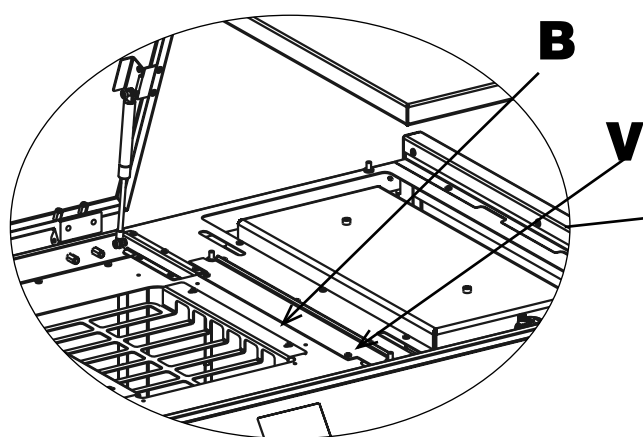
Controleer als de pellets niet zijn geladen,

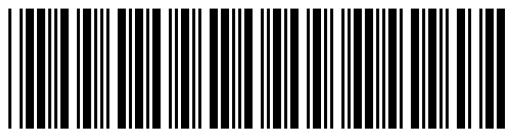
vooral na een stroomuitval, of de veiligheidsthermostaat **(A)** in werking treedt. Bij een te hoge temperatuur moet een uitschakelfase worden gestart door de elektrische voeding naar de reductiemotor te onderbreken.

Voor toegang tot de thermostaat:

- open het pelletdeksel (O) en til het deksel opzij (C) op
- draai de bout (V) los om de beugel (B) enigszins te draaien

Als de thermostaat heeft ingegrepen, moet hij gereset worden door er zacht op te drukken met een dun voorwerp..





www.edilkamin.com

cod. 942029-NL 12.19/B