

THERMOKACHEL MET PELLET

## MITO IDRO



## INHOUDSOPGAVE

---

Veiligheidsinformatie	4
Algemene Informatie	5
Montage bekleding	8
Installatie	12
Gebruiksaanwijzingen	16
Pompen: types en gebruik	20
Onderhoud	26
Mogelijke storingen	28

---

EDILKAMIN S.p.A. Met legaal kantoor te Via Vincenzo Monti 47  
- 20123 Milaan – SOFI- Nummer BTWnummer 00192220192

Verklaart voor eigen verantwoordelijk verantwoordelijkheid:  
De thermokachel met pellet, die hieronder wordt beschreven,  
is in overeenstemming met verordening EU 305/2011 (CPR)  
en met de geharmoniseerde Europese norm EN 14785:2006

THERMOKACHEL MET PELLETT met het commerciële merk  
EDILKAMIN, genaamd MITO IDRO

SERIE NUMMER: Ref. Gegevensplaatje  
Prestatieverklaring (DoP - EK n° 129): Ref. Gegevensplaat

Verklaart tevens dat:  
De thermokachel met houten pellets MITO IDRO de vereisten  
van de Europese richtlijnen respecteert:  
2006/95/EG - Laagspanningsrichtlijn  
2004/108/EG – Richtlijn Elektromagnetische Compatibiliteit

EDILKAMIN S.p.a. wijst elke verantwoordelijkheid voor de  
slechte functionering van het apparaat als gevolg van de ver-  
vanging, montage en/of wijzigingen die niet door EDILKAMIN  
personeel zonder de toestemming hiervan uitgevoerd zijn.

---

Geachte heer/mevrouw,

bedankt dat u voor ons product heeft gekozen. Voordat u het product gebruikt, vragen wij u deze handleiding aandachtig te lezen, zodat u het apparaat optimaal en in alle veiligheid kunt gebruiken.

Deze handleiding vormt een onlosmakelijk onderdeel van het product. daarom verzoeken wij u om haar te bewaren zolang het product meegaat. Als u de handleiding kwijtraakt, kunt u een kopie ervan aanvragen bij uw verkoper of downloaden in het downloadgebied op de site [www.edilkamin.com](http://www.edilkamin.com)

## Voor wie is de handleiding bedoeld

Deze handleiding is gericht aan:

- degene die het product thuis gebruikt ("GEBRUIKER");
- de monteur die het product installeert ("INSTALLATEUR")

Onderaan de pagina staat aangegeven aan wie de pagina gericht is (GEBRUIKER of INSTALLATEUR).

## Algemene opmerkingen

Controleer nadat u het product uit de verpakking heeft gehaald of het niet beschadigd is en of er geen onderdelen ontbreken.

Neem in geval van problemen onmiddellijk contact op met de winkel waar het apparaat is gekocht en overhandig een kopie van het garantiecertificaat en het aankoopbewijs.

Bij de installatie en het gebruik van het apparaat moet worden voldaan aan alle lokale en nationale wetten en Europese normen. Voor de installatie en voor alles wat niet uitdrukkelijk is vermeld, gelden de nationale wetten in elk land.

De schema's in deze handleiding gelden bij benadering: ze hebben dus niet altijd strikt betrekking op het specifieke product en zijn in geen geval bindend.

### BETEKENIS VAN DE SYMBOLEN

In enkele delen van de handleiding worden de volgende symbolen gebruikt:



#### LET OP:

lees het bericht waarop dit signaalwoord betrekking heeft aandachtig door en zorgt dat u het begrijpt, want veronachtzaming van de aanwijzing die het bericht bevat kan ernstige schade aan het product veroorzaken en de veiligheid van de gebruiker in gevaar brengen.



#### INFORMATIE:

het niet naleven van deze gebruiksaanwijzing beïnvloedt het gebruik van het product.



#### WERKVOLGORDE:

volg de instructies voor de beschreven werkzaamheden.

## Identificatie van het product en garantie.

Het product wordt eenduidig geïdentificeerd door een nummer, het 'controlelabel', te vinden op het garantiecertificaat.

Gelieve het volgende te bewaren:

- het garantiebewijs dat u in het product hebt gevonden
- de aankoopbon die u van de dealer hebt gekregen
- de verklaring van overeenstemming die de installateur heeft afgegeven.

De garantievoorwaarden staan vermeld op het garantiecertificaat dat u aantreft in het product.

**De eerste ontsteking** door een bevoegd technicus is een handeling die in Italië is voorzien door de norm UNI 10683 en in alle landen wordt aanbevolen om het product optimaal te gebruiken.

Zij bestaat uit:

- controle van de installatiepapieren (Verklaring van Overeenstemming) en de effectieve situatie van de installatie zelf;
- afstelling van het product op basis van de werkelijke installatie- en gebruiksomstandigheden;
- uitleg aan de eindklant en afgifte van aanvullende documentatie (blad betreffende de eerste ontsteking):

Bij de eerste ontsteking kunnen alle prestaties van het product volledig veilig worden benut.

De eerste ontsteking is nodig om de conventionele garantie van de fabrikant Edilkamin in te laten gaan. De conventionele garantie is alleen geldig in het land waar het product is aangeschaft.

Als het product niet voor het eerst wordt ontstoken door een erkend technicus, kan Edilkamin geen conventionele garantie verlenen. Zie hiervoor het garantieboekje dat te vinden is in het product. Bovenstaande vormt geen uitsluiting van de wettelijke aansprakelijkheid van de verkoper voor de wettelijke garantie.

De garantie dekt hoe dan ook alleen aangetoonde gebreken van het product en bijvoorbeeld geen problemen die verband houden met de installatie of de afstelling.

- Het product is niet ontworpen om te worden gebruikt door personen, inclusief kinderen, met beperkte lichamelijke, zintuiglijke en geestelijke vermogens.
- Het product is niet bestemd voor de bereiding van voedsel.
- Het product is ontworpen voor het verbranden van houtpellets van categorie A1 in de zin van UNI EN ISO 17225-2, in de hoeveelheden en op de manieren die in deze handleiding worden beschreven.
- Het product is bedoeld voor gebruik binnenshuis en in omgevingen met een normale vochtigheid.
- Bewaar het product op droge plaatsen, waar het niet blootstaat aan weersinvloeden.
- Raadpleeg voor de wettelijke en conventionele garantie het garantiebewijs dat zich in het product bevindt: in het bijzonder aanvaarden Edilkamin noch de dealer aansprakelijkheid voor schade die voortkomt uit onjuiste installatie of onderhoud.

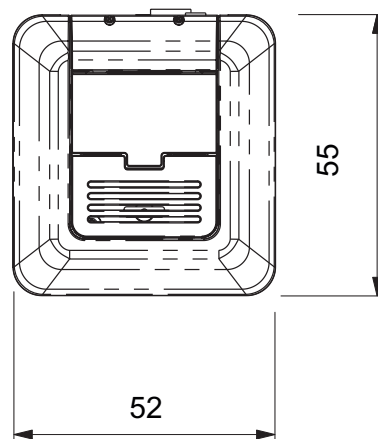
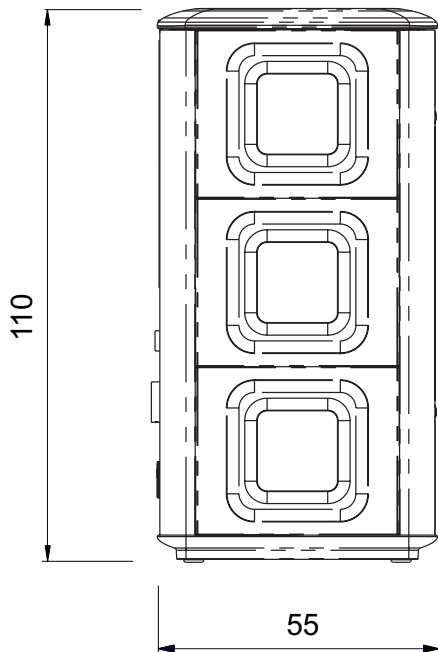
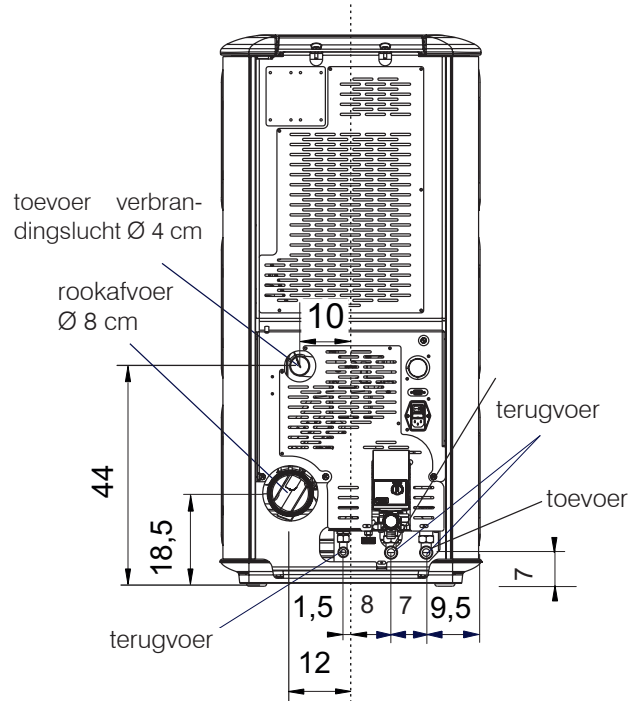
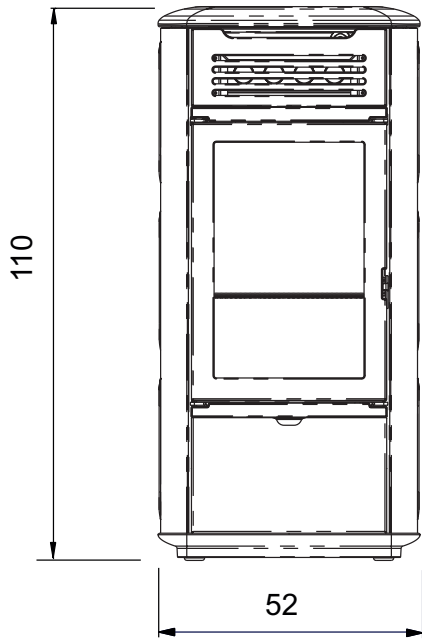
Veiligheidsrisico's kunnen worden veroorzaakt door:

- Installatie in ongeschikte ruimten, in het bijzonder waar brandgevaar bestaat. NIET INSTALLEREN IN RUIMTEN waar brandgevaar heerst.
- Contact met vuur en hete onderdelen (bv. glas en buizen). GEEN HETE ONDERDELEN AANRAKEN en, als de kachel uitgedoofd is maar nog warm is, altijd de meegeleverde handschoen gebruiken.
- Contact met (interne) elektrische onderdelen waarop spanning staat. KOM NIET AAN DE INTERNE ONDERDELEN ALS DE ELEKTRISCHE STROOM INGESCHAKELD IS. Gevaar voor elektrische schok.
- Gebruik van ongeschikte producten voor de ontsteking (bv. alcohol). HET APPARAAT NOOIT ONTSTEKEN, NOCH DEVLAMVERHEVIGEN, METVLOEIBARE SPRAYS OF VLAMMENWERPERS. Gevaar voor ernstige verbranding van voorwerpen en personen.
- Gebruik van een andere brandstof dan houtpellets. GEEN AFVAL, KUNSTSTOF OF ANDERE MATERIALEN DAN HOUTPELLETS VERBRANDEN IN DE HAARD. De kans bestaat dat het product vervuild raakt, er brand in de schoorsteen ontstaat en het milieu wordt geschaad.
- Reiniging van de warme haard. NIET SCHOONZUIGEN TERWIJL DE KACHEL WARM IS. De stofzuiger zou defect kunnen raken en er zou rook kunnen vrijkomen in de omgeving.
- Reiniging van het rookkanaal met verschillende stoffen. GEEN REINIGINGEN UITVOEREN MET ONTVLAMBARE PRODUCTEN. Er bestaat kans op branden vlamterugslag.
- Reiniging van het warme glas met ongeschikte producten. HET GLAS NIET SCHOONMAKEN ALS HET WARM IS, NOCH MET WATER, NOCH MET ANDERE PRODUCTEN DAN DE AANBEVOLEN GLASREINIGERS. Gevaar voor barsten in het glas alsook permanente, onherstelbare beschadiging ervan.
- Het plaatsen van ontvlambare materialen op kleinere afstanden dan de in deze handleiding aangegeven veiligheidsafstanden. GEEN WASGOED OP HET PRODUCT LEGGEN. GEEN WASREK NEERZETTEN OP KLEINERE AFSTANDEN DAN DE VEILIGHEIDSAFSTANDEN. Elke vorm van ontvlambare vloeistof uit de buurt van het product houden. Brandgevaar.
- Verstopping van de luchtgaten in de ruimte of de luchtgingen. DE LUCHTGATEN NOOIT AFDEKKEN, NOCH DE SCHOORSTEEN DICHTSTOPPEN. Gevaar voor terugkeer van rook in de omgeving met kans op materiële schade of persoonlijk letsel.
- Gebruik van het product als steunpunt of trap. NIET OP HET PRODUCT KLIMMEN EN HET NIET ALS STEUNPUNT GEBRUIKEN. Gevaar voor materiële schade en persoonlijk letsel.
- Gebruik van de kachel terwijl de haard open is. HET PRODUCT NIET GEBRUIKEN ALS DE DEUR OPEN IS.
- Opening van de deur waarbij er gloeiend materiaal naar buiten komt. GEEN gloeiend materiaal uit het product gooien. Brandgevaar.
- Gebruik van water bij brand. BEL DE BRANDWEER als er brand is.
- Het product mag nooit functioneren zonder water in het systeem.
- Door een eventuele "droge" ontsteking zou het product worden beschadigd.

Neem bij twijfel zelf geen initiatieven, maar neem contact op met de dealer of de installateur.

Lees voor de veiligheid het gedeelte met gebruiksaanwijzingen in deze handleiding.

MITO IDRO 16 afmetingen (cm)



**TECHNISCHE GEGEVENS in de zin van EN 14785**

	Nominaal vermogen	Beperkt vermogen	
Bruikbaar thermisch vermogen	13	3,9	kW
Thermisch vermogen water zonder ventilator	10	3	kW
Thermisch vermogen omgeving	3	0,9	kW
Rendement / Doeltreffendheid	91,6	97,6	%
Ultstoot CO 13% O <sub>2</sub>	0,010	0,025	%
Rookgastemperatuur	129	56	°C
Verbruik brandstof	3	0,8	kg/h
Trek	12 - 5	10 - 3	Pa
Capaciteit reservoir	30		kg
Waterinhoud	12		Liter
Max. werkdruk water	1,5		bar
Max. werktemperatuur water	90		°C
Autonomie	9	34	uur
Voor ruimtes van / tot*	340		m <sup>3</sup>
Diameter afvoerpijp rook (mannelijk)	80		mm
Diameter luchtinlaatpijp (mannelijk)	40		mm
Gewicht met verpakking (keramiek/staal)	250 / 230		kg

\* Voor de berekening van het verwarmingsvolume wordt rekening gehouden met een isolatie die in overeenstemming is met de Italiaanse wet L 10/91 en de daaropvolgende wijzigingen, en een warmtevraag van 33 kcal/m<sup>3</sup> per uur.

**TECHNISCHE GEGEVENS VOOR DE AFMETINGEN VAN HET ROOKGASKANAAL** die hoe dan ook in overeenstemming moeten zijn met de aanwijzingen op deze tabel en de installatievoorschriften van elk toestel

	Nominaal vermogen	Beperkt vermogen	
Bruikbaar thermisch vermogen	13	3,9	kW
Temperatuur van uitlaatgassen	155	67	°C
Minimum trek	0 - 5		Pa
Rookgasdebiet	10,6	3,6	g/s

**ELEKTRISCHE EIGENSCHAPPEN**

Voeding	230Vac +/- 10% 50 Hz
Gemiddeld geabsorbeerd vermogen	120 W
Geabsorbeerd vermogen tijdens ontsteking	400 W
Beveiliging op elektronische kaart	Zekering T2A, 250 Vac 5x20

**Bovenstaande gegevens gelden bij benadering en zijn vastgesteld in de certificeringsfase bij de aangemelde instelling.**

**EDILKAMIN s.p.a. behoudt zich het recht voor om zonder enige voorafgaande kennisgeving de producten te wijzigen voor elke vorm van verbetering.**

## • COMPONENTEN - BESCHERMINGS - EN MEETINSTALLATIES

### Rook thermokoppel

Bevindt zich op de rookafvoer en meet de temperatuur. Het thermokoppel regelt de aansteekfase en bij te lage of te hoge temperatuur

### Luchtstroomsensor

geplaatst in het aanzuigkanaal, komt tussen door een blokkering van de thermokachel, als de stroom van verbrandingslucht niet correct is, dus met als gevolg dat er een risico is van depressieproblemen in het rookcircuit.

### Veiligheidsthermostaat wormschroef

Bevindt zich nabij het pelletreservoir. Deze onderbreekt de elektrische voeding voor de reductiemotor indien de gedetecteerde temperatuur te hoog is.

### Watertemperatuursensor

Deze meet de temperatuur van het water in de thermokachel en zendt die informatie naar de kaart, teneinde de pomp en de vermogensafstelling van de thermokachel te regelen. Bij een te hoge temperatuur, zet de sensor een blokkeringfase in.

### Veiligheidsthermostaat oververhitting water

Leest de watertemperatuur af in de thermokachel. In geval de temperatuur te hoog is, wordt de stroomtoevoer naar de reductiemotor onderbroken.

Wanneer de thermostaat in werking is getreden, moet hij hersteld worden door op de rode nooddrukknop te drukken die zich op de achterkant van de thermokachel bevindt (A - Afb.1).

### Overdrukklep 3 bar

laat, als de druk van het plaatje bereikt wordt, het water in de installatie weglopen. Hierna is het dus nodig de installatie bij te vullen.

**LET OP!!!! onthoud dat u het systeem aansluit op het riool.**

### Elektrische weerstand

Zorgt voor het opwekken van de verbranding van de pellets. Blijft aan totdat de vlam niet aan is. Is een onderdeel dat onderhevig is aan slijtage.

### Rookverwijderaar

"duwt" de rook de schoorsteen in en neemt lucht op wegens een onderdruk van de verbrandingslucht.

### Vacuümmeter (elektronische druksensor):

Meet de drukwaarde (ten opzichte van de installatieruimte) in de verbrandingskamer op.

### Veiligheidsthermostaat reservoir

Geplaatst op het opvuelsysteem van pellets uit het reservoir.

Grijpt in in het geval de temperatuur binnenin de thermokachel te hoog is. Blokkeert het laden van pellets door het uitdoven van de thermokachel.

### Pomp (elektronische pomp)

"duwt" het water naar de verwarmingsinstallatie.

### Gesloten expansievat

"absorbeert" de variaties van het watervolume in de thermokachel die door het verwarmen worden veroorzaakt. **!Het is noodzakelijk dat een thermisch technicus aan de hand van de totale hoeveelheid water in de installatie bepaalt of het nodig is het bestaande vat te integreren met een ander vat!**

### Reductiemotore

activeert de vulschroef waardoor het mogelijk is om de houtpellets van de tank naar de vuurhaard te vervoeren.

### Drukmeter

Geplaatst aan de achterkant van de thermokachel (B - Afb. 1), maakt het mogelijk om de druk van het water af te lezen. Met thermokachel in werking is de aanbevolen druk 1,5 bar

### Afvoerkraantje

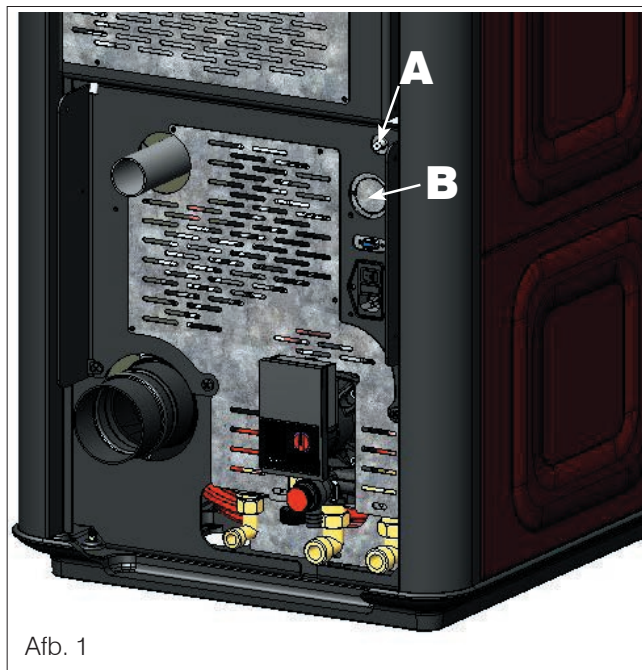
geplaatst aan de achterkant van de thermokachel in het onderste gedeelte; openen in geval het nodig is het water weg te gieten dat zich erin bevindt.

### Ontluchtingsklepje

aan de bovenkant, maakt het mogelijk eventueel aanwezig lucht "te ontluchten" als u de thermokachel met water vult.

### Drukschakelaar minimumdruk (water):

Deze is gemonteerd in het hydraulische circuit en blokkeert de thermokachel wanneer de druk in het systeem te laag is. Controleer of er geen lekken zijn, en herstel vervolgens de juiste druk van het systeem door water toe te voegen via het betreffende circuit.



Afb. 1

**OPMERKING: IN HET GEVAL VAN EEN BLOKKERING SIGNALEERT DE THERMOKACHEL OP HET DISPLAY DE OORZAAK HIERVAN. DE BLOKKERING WORDT VERVOLGENS OPGESLAGEN.**



## 1) VERSIE VAN KERAMIEK

### Afb. 1

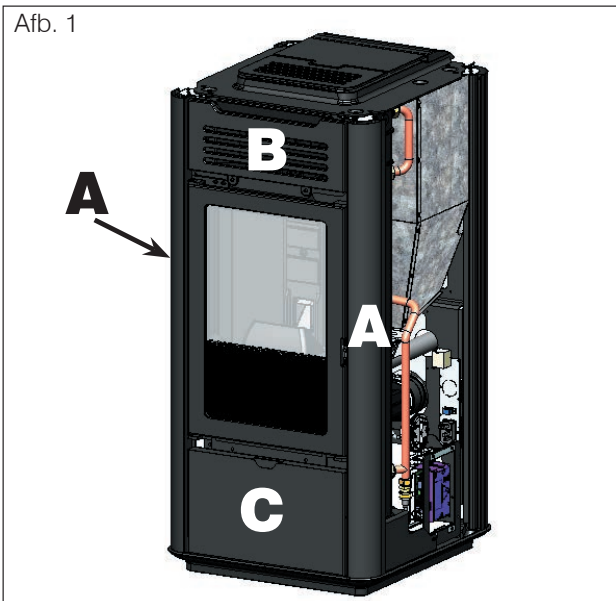
De kachel wordt geleverd (afb. 1) met de volgende externe onderdelen reeds gemonteerd:

- profielen van aluminium (A)
- bovenste rooster (B)
- onderste paneel (C)

De onderstaande onderdelen zijn afzonderlijk verpakt.

- 6 zijpanelen van keramiek (D)
- 1 onderste horizontaal element van keramiek (E)
- 1 bovenste horizontaal element van keramiek (F)
- 1 bovenpaneel in keramiek (G)
- 4 gegroefde pinnen M4
- 4 ringen
- 4 rubbertjes (M)
- 4 platte ringen D 10
- 4 messing ringen D 8

Afb. 1

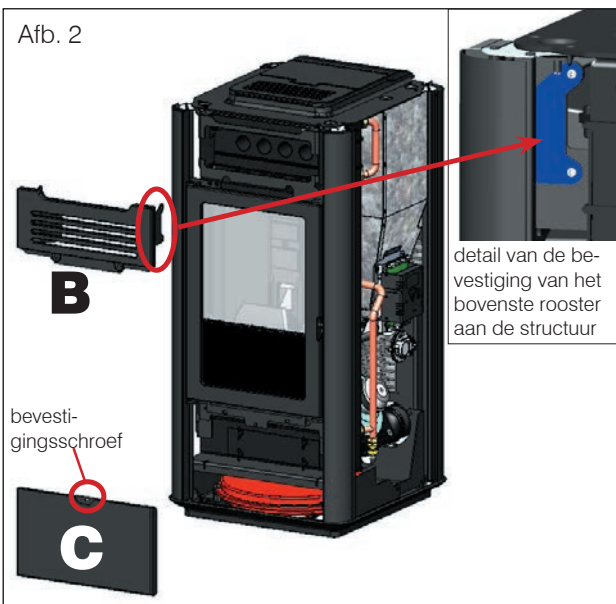


**Voor het monteren dient u als volgt te werk te gaan:**

### Afb. 2

Verwijder het bovenste rooster compleet met frame (B) dat is vastgezet aan de structuur met schroeven, en het onderste paneel (C) dat is vastgeklikt, na de bevestigingsschroef te hebben verwijderd.

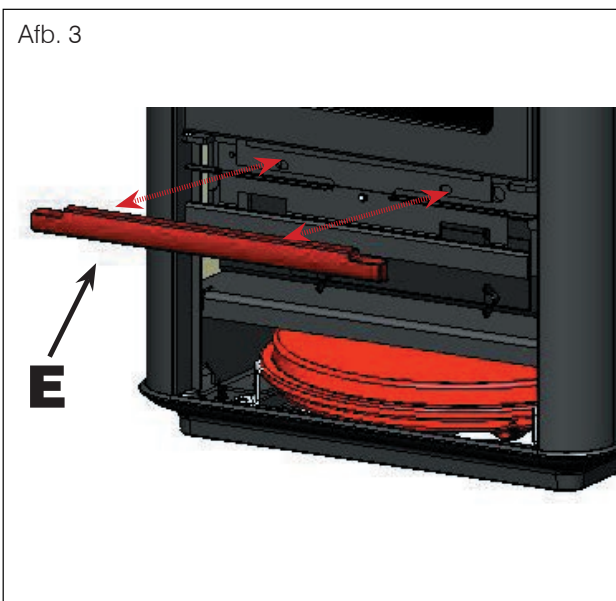
Afb. 2



### Afb. 3

Zet het onderste horizontale element van keramiek (E) vast in de hiervoor bestemde gaten, met behulp van de bijgeleverde gekartelde pennen M4 en ringen.

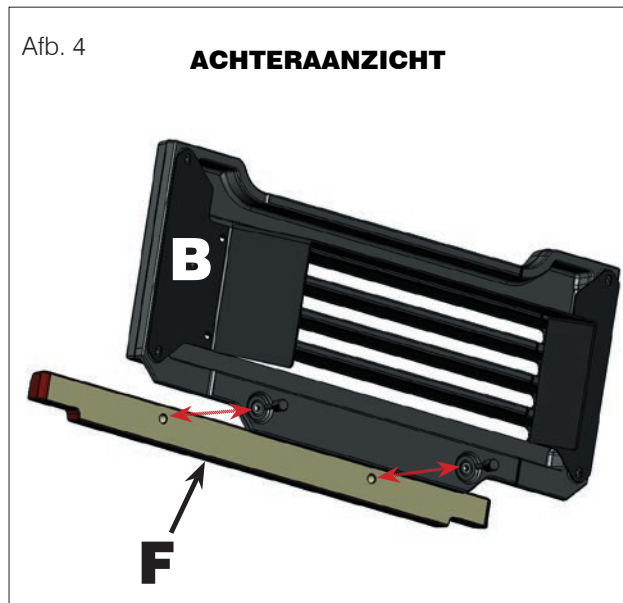
Afb. 3





**Afb. 4**

Zet het bovenste horizontale element van keramiek (F) vast aan het bovenste rooster (B) met behulp van de twee gekartelde pennen M4 en bijgeleverde ringen.

**Afb. 5**

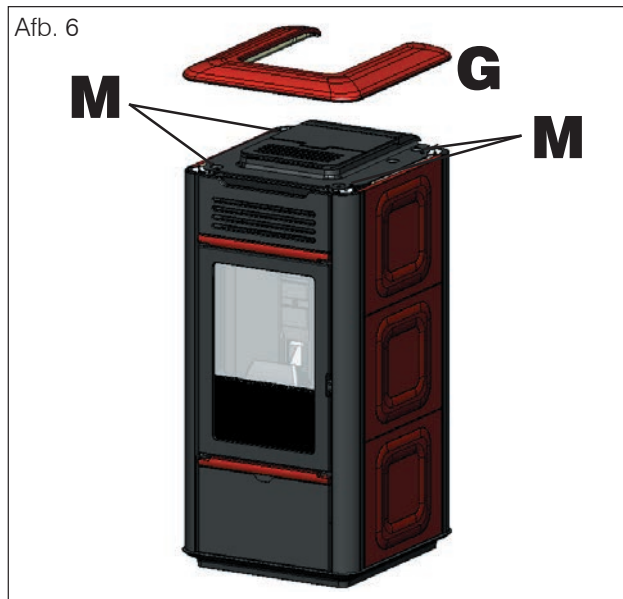
Steek de zijpanelen van keramiek (D) in de hiervoor bestemde geleiders.

NB:  
in geval van trillingen wordt een 8x1 zelfklevende pakking geleverd die geplaatst wordt tussen de profielen en de keramische zijpanelen

**Afb. 6**

Leg het keramische bovenstuk (G) erop.

**NB: als de ondersteuning van het bovenstuk van keramiek niet perfect is, gebruikt u de bijgeleverde rubbertjes (M) en ringen die in de zittingen op het gietijzeren bovenstuk moeten worden gelegd.**



**2) VERSIE VAN STAAL****Afb. 1**

De kachel wordt geleverd (afb. 1) met de volgende externe onderdelen reeds gemonteerd:

- metalen zijpanelen (A)
- bovenste rooster (B)
- onderste paneel (C)

De onderstaande onderdelen zijn afzonderlijk verpakt.

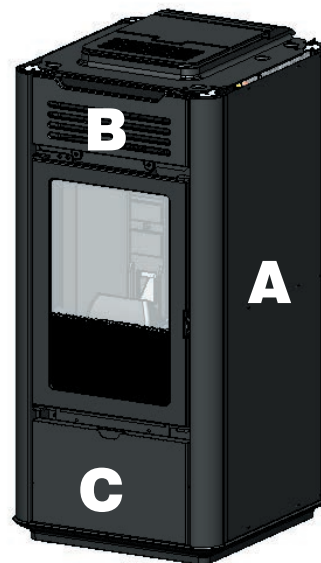
- 1 onderste horizontaal element van keramiek (E)
- 1 bovenste horizontaal element van keramiek (F)
- 1 bovenpaneel in keramiek (G)
- 4 gegroefde pinnen M4
- 4 ringen
- 4 rubbertjes (M)
- 4 platte ringen D 10
- 4 messing ringen D 8

**Voor het monteren dient u als volgt te werk te gaan:**

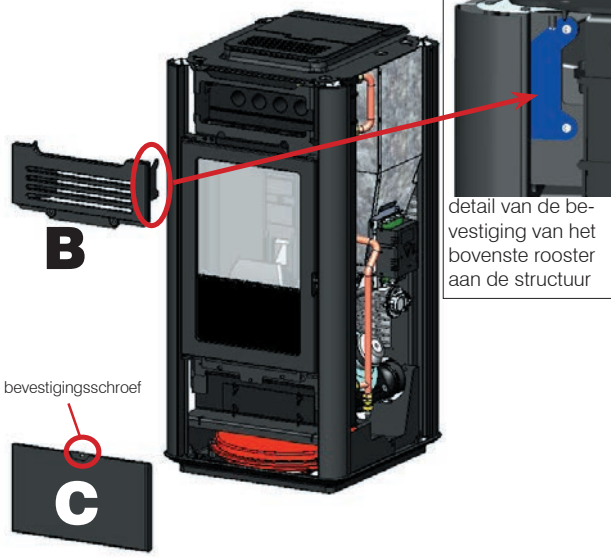
**Afb. 2**

Haal de metalen zijpanelen naar boven weg, zodat het bovenste rooster compleet met frame (B), dat aan de structuur is vastgezet met schroeven, en het onderste paneel (C), dat is vastgeklikt, kunnen worden verwijderd nadat de bevestigingsschroeven zijn weggehaald. Plaats de eerder verwijderde metalen zijpanelen terug.

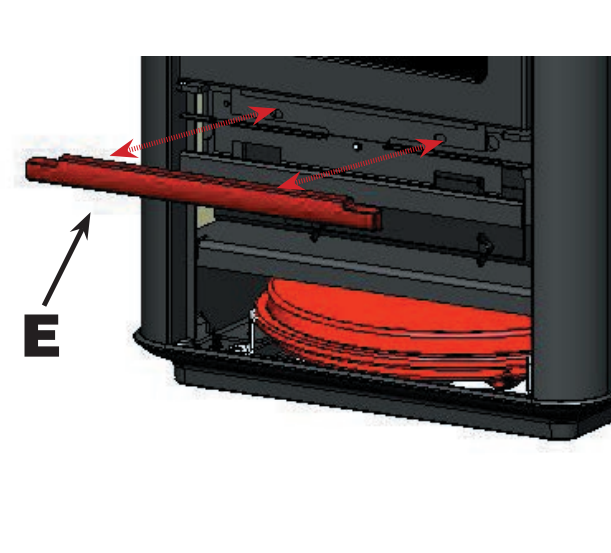
Afb. 1



Afb. 2



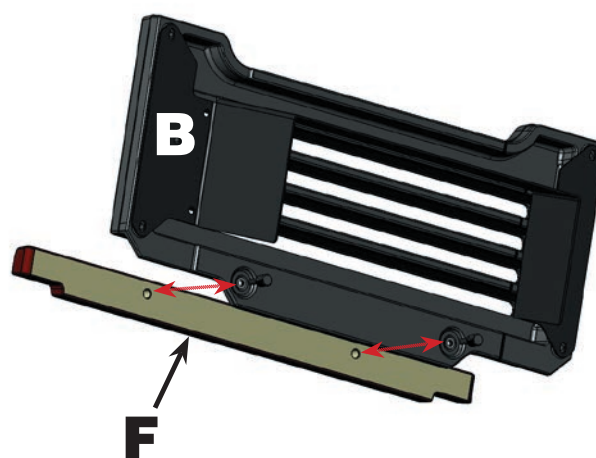
Afb. 3



**Afb. 4**

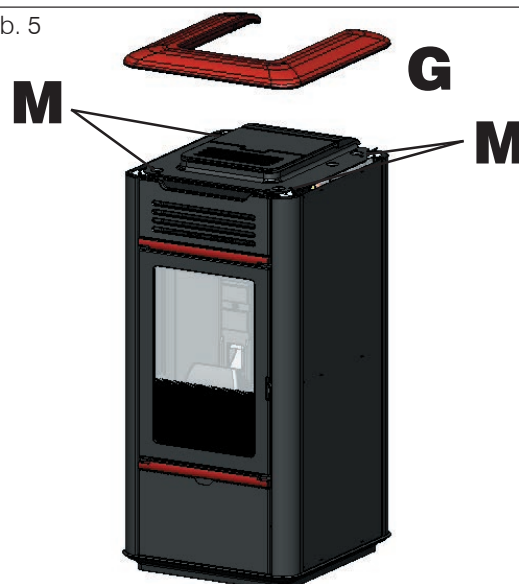
Zet het bovenste horizontale element van keramiek (F) vast aan het bovenste rooster (B) met behulp van de twee gekartelde pennen M4 en bijgeleverde ringen.

Afb. 4

**ACHTERAANZICHT****Afb. 5**

Leg het keramische bovenstuk (G) erop.

Afb. 5



**NB: als de ondersteuning van het bovenstuk van keramiek niet perfect is, gebruikt u de bijgeleverde rubbertjes (M) en ringen die in de zittingen op het gietijzeren bovenstuk moeten worden gelegd.**

**ALGEMENE OPMERKINGEN**

**De rookgasafvoer en de hydraulische aansluitingen moeten uitgevoerd worden door gekwalificeerd personeel dat conformiteitsverklaringen kan afgeven met betrekking tot de installatie volgens de geldende nationale voorschriften.**

In Italië dient verwezen te worden naar de wetgeving met betrekking tot de conformiteitsverklaringen krachtens D.M. (Italiaanse ministeriële beschikking) 37/2008 (ex L. 46/90) en volgens de normen UNI 10683 en UNI 10412-2. In geval van installatie in een appartementencomplex moet u op voorhand toestemming vragen aan de beheerder.

**CONTROLE COMPATIBILITEIT MET ANDERE INSTALLATIES**

In Italië de thermokachel mag NIET worden geïnstalleerd in dezelfde kamer waar zich gasverwarmingstoestellen bevinden van het type B (vb. gasketels, kachels en apparaten met wasemkap - ref. UNI 10683 en 7129).

De thermokachel kan voor onderdruk zorgen in de ruimte, waardoor dergelijke toestellen niet langer goed werken of erdoor beïnvloed worden.

**CONTROLE ELEKTRISCHE AANSLUITING (breng de stekkerdoos op een bereikbare plek aan)**

De thermokachel is voorzien van een elektrische voedingskabel die op een 230 V 50 Hz stopcontact, het liefst voorzien van een magnetothermische schakelaar, moet worden aangesloten.

Spanningsvariaties van meer dan 10% kunnen de thermokachel negatief beïnvloeden (we raden u aan om, als dit niet voorzien is, een passende differentieelschakelaar te installeren). De elektrische installatie moet aan de normen voldoen; controleer met name de doeltreffendheid van de aarding. De voedingslijn moet een doorsnede hebben die geschikt is voor het vermogen van de apparatuur. De slechte functionering van het aardecircuit veroorzaakt storingen waar Edilkamin zich niet verantwoordelijk voor acht.

In geval van problemen met de elektriciteitsleiding, neem contact op met een elektricien om na te gaan of er een UPS (ononderbroken stroomtoevoer) van ten minste 800 Va met sinusoidale golf geplaatst moet worden.

**LUCHTTOEVOER: absoluut noodzakelijk**

Het is noodzakelijk dat de installatieruimte van de thermokachel voorzien is van een luchttoevoer met een minimum doorsnede van 80 cm<sup>2</sup> zodat het herstel van de verbruikte lucht voor de verbranding gegarandeerd wordt. De thermokachel kan ook lucht aanvoeren door een rechtstreekse verbinding naar buiten via een verlengstuk op de stalen buis met een diameter van 4 cm. In dat geval kunnen problemen ontstaan door condensatie en moet u de luchttoevoer met een netje beschermen, waarbinnen minimale vrije doorgang van 12cm<sup>2</sup> is gewaarborgd. De buis moet korter zijn dan 1 meter en mag geen bochten hebben. De buis moet eindigen met een segment van 90° naar beneden gericht met een windbescherming. In ieder geval helemaal luchtinlaat kanaal moeten worden moet een vrije doorsnede van minstens 12 cm<sup>2</sup> gewaarborgd worden. Bescherm het uiteinde van de luchtinvoer met een insectenrooster dat de nuttige doorsnede van 12 cm<sup>2</sup> niet beperkt.

**PLAATSING EN VEILIGHEIDSAFSTANDEN MET BETREKKING TOT BRANDBESTRIJDING**

Voor een correcte werking van de termokachel dient deze waterpas op de vloer te worden geplaatst.

Controleer de draagkracht van de vloer.

De thermokachel moet worden geïnstalleerd met inachtneming van de volgende veiligheidsvoorwaarden:

- minimum afstand aan de achteren zijanten van 10 cm tot ontvlambare materialen.

- aan de voorkant van de thermokachel moeten licht ontvlambare materialen op een afstand van minstens 80 cm worden geplaatst.

- als de thermokachel op een ontvlambare vloer geplaatst wordt, moet tussen de thermokachel en de bodem een plaats van warmte isolerend materiaal worden aangebracht.

De plaat moet aan de zijanten 20 cm en aan de voorkant 40 cm uitsteken.

Op de thermokachel en in het geval van afstanden die kleiner zijn dan de veiligheidsafstanden mogen geen voorwerpen van ontvlambare materialen worden geplaatst. In het geval van een aansluiting op een houten wand of een wand van andere ontvlambare materialen is het noodzakelijk.

**ROOKAFVOER**

**Het afvoersysteem mag uitsluitend door de thermokachel gebruikt worden (het is niet toegestaan dat de schoorsteen tevens voor andere installaties gebruikt wordt).**

Het afvoeren van de rook vindt plaats door een opening aan de achterkant met een doorsnede van 8 cm.

We raden de installatie van een T-stuk met een condens verzamel dop aan op het beginstuk van het verticale deel.

De rookafvoer moet met behulp van geschikte stalen leidingen EN 1856 gecertificeerd.

Alle buizen moeten hermetisch afgesloten zijn en, indien nodig, geïsoleerd.

Om de verschillende elementen van het buizensysteem hermetisch af te sluiten, dienen materialen gebruikt te worden die bestand zijn tegen hoge temperaturen (silicone of mastiek geschikt voor hoge temperaturen).

Het enige horizontale deel mag tot 2 m lang zijn.

Een totaal van 3 bochten met een max. wijdte van 90° is toegestaan.

Het is noodzakelijk (als de afvoer niet in een schoorsteen uitkomt) een verticaal deel en een windwerend eindstuk te installeren (referentie UNI 10683).

Het verticale kanaal kan zowel intern als extern zijn.

Als het rookkanaal zich in de buitenlucht bevindt, moet hij op passende wijze geïsoleerd zijn.

Als het rookkanaal in een schoorsteen uitkomt, moet deze geschikt zijn voor vaste brandstoffen.

Als de doorsnede groter is dan 150 mm, is het noodzakelijk hem te verkleinen door hier leidingen met een juiste doorsnede en gemaakt van passende materialen in aan te brengen (bijv. stalen leidingen met een doorsnede van 80 mm).

De verschillende delen van het rookkanaal moeten geïnspecteerd kunnen worden.

Wanneer het rookkanaal niet demonteerbaar is moet deze kijkglazen voor het reinigen hebben.

De thermokachel is ontworpen om te werken bij elke weersomstandigheid.

In geval van bijzondere omstandigheden, zoals sterke wind, kan het veiligheidssysteem tussenkomen wat de thermokachel uitdooft.

Laat in dergelijke gevallen het apparaat nooit met gedeactiveerde beveiligingen functioneren.

Neem contact op met uw Dealer als het probleem aanhoudt.

**SCHOORSTEENPOT**

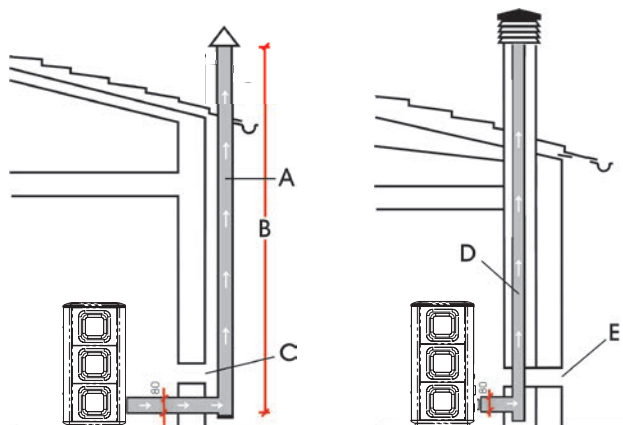
De fundamentele eigenschappen zijn:

- interne doorsnede aan de onderkant gelijk aan de doorsnede van de schoorsteen
- doorsnede van de afvoer minstens tweemaal zo groot als de doorsnede van de schoorsteen
- bovenop het dak in de wind geplaatst buiten het bereik van refluxzones.

**TYPISCHE GEVALLEN**

**Afb. 1**

**Afb. 2**



- A:** geïsoleerde stalen schoorsteen
- B:** minimum hoogte 1,5 m, en alleszins voorbij de dakrand
- C-E:** externe luchttoevoer (doorgang minimaal 80 cm<sup>2</sup>)
- D:** stalen rookkanaal in een bestaande gemetselde schoorsteen.



**HYDRAULISCHE AANSLUITING**

De hydraulische aansluiting hangt af van het soort installatie. Er bestaan echter een aantal "algemene regels":

- De hydraulische aansluiting dient uitgevoerd te worden door gekwalificeerd personeel dat de nodige documentatie met betrekking tot de correcte installatie kan afgeven, volgens de wetgeving die van kracht is in elke land (bv. in Italië krachtens D.M. (Italiaanse ministeriële beschikking) 37/2008 en krachtens de norm UNI 10412-2)

- De hydraulische installatie moet werken met een druk tussen 1 en 1,5-2 bar op een circuit met gesloten vat. N.B.: De thermokachel MAG NIET geïnstalleerd worden ter vervanging van een thermokeuken met open vat zonder het systeem aan te passen en het om te vormen tot een systeem met gesloten vat.

- Het primaire circuit afscheiden van het secundaire is optimaal. In bepaalde landen is dit verplicht wanneer er een thermische centrale wordt geïnstalleerd (in Italië wordt bijvoorbeeld verwezen naar de circulaire Ispesl, nu Inail van april 2011). Deze scheiding kan eenvoudig gerealiseerd worden met behulp van de KIT A2 van Edilkamin.

- De aanwezigheid van een puffer (inertie-accumulator) wordt aangeraden, maar is niet verplicht. Hij biedt als voordeel dat de thermokachel losgekoppeld kan worden van de "onverwachte" aanvragen van de installatie en de integratie mogelijk maakt met andere warmtebronnen. Beperkt het verbruik en verhoogt de efficiëntie van het systeem.

- Het warm water van de toevoer van de thermokachel moet, afhankelijk van het doel (verwarming, radiatoren, wisselaar en aanwezigheid van een puffer of niet, enz.) anders "gericht" worden

- De temperatuur van het water dat teruggevoerd wordt naar de thermokachel moet hoger zijn dan 50-55°C teneinde condensatie te vermijden. De installateur moet afhankelijk van de installatie beslissen of er anticondenschleppen of -pompen noodzakelijk zijn.

- Om eventuele panelen met lage temperatuur te verwarmen is een puffer (inertie-accumulator) nodig die volgens de aanwijzingen van de fabrikant van de panelen wordt geïnstalleerd. De panelen dienen geen rechtstreeks water te ontvangen van de thermokachel.

- Het materiaal dat in het circuit is gebruikt moet bestand zijn tegen eventuele hoge temperaturen.

- De afvoer van de veiligheidsklep moet bereikbaar en zichtbaar zijn. Het afgevoerde water moet in een verticale leiding geleid worden door een trechter met antireflux-luchtinlaten op een passende afstand van het afvoerpunt.

De leiding dient over de volgende eigenschappen te beschikken:

- Het begin ervan mag niet meer dan 50 cm van de afvoer van de klep verwijderd zijn; de leiding moet zich in dezelfde ruimte als de kit bevinden.

- Het verticale gedeelte mag niet minder dan 30 cm bedragen.

Daarna mag de leiding horizontaal verdergaan met een helling die de afvoer van het water bevordert.

- De diameter van de leiding moet ten minste één maat groter zijn dan de nominale waarde van de afvoer van de klep.

- Het uiteinde van de leiding moet uitgeven op het rioolstelsel.

**DE AFVOER MAG NIET AFGESLOTEN WORDEN**

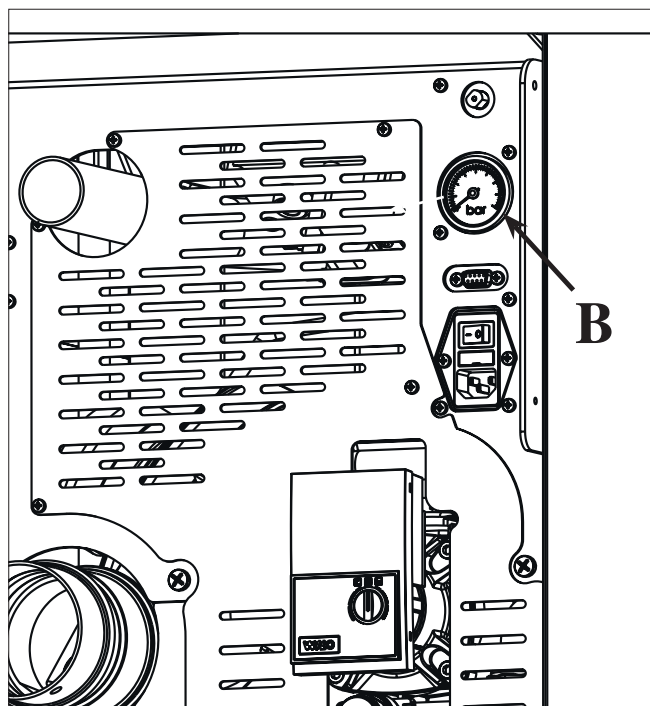
- Controleer dat de hydraulische installatie op correcte wijze uitgevoerd is en dat de installatie voorzien is van een expansievat dat groot genoeg is om de veilige functionering te kunnen garanderen. **De aanwezigheid van een expansievat, dat in de thermokachel ingebouwd is, vormt GEEN passende bescherming tegen de thermische uitzettingen van het water in de installatie.**

**Daarom moet de installateur beoordelen of er een aanvullend expansievat nodig is, afhankelijk van het soort installatie waaraan het is verbonden.**

- Vul de installatie met behulp van het toevoerkraantje (we raden u aan om de druk van 1,5 bar niet te overschrijden).

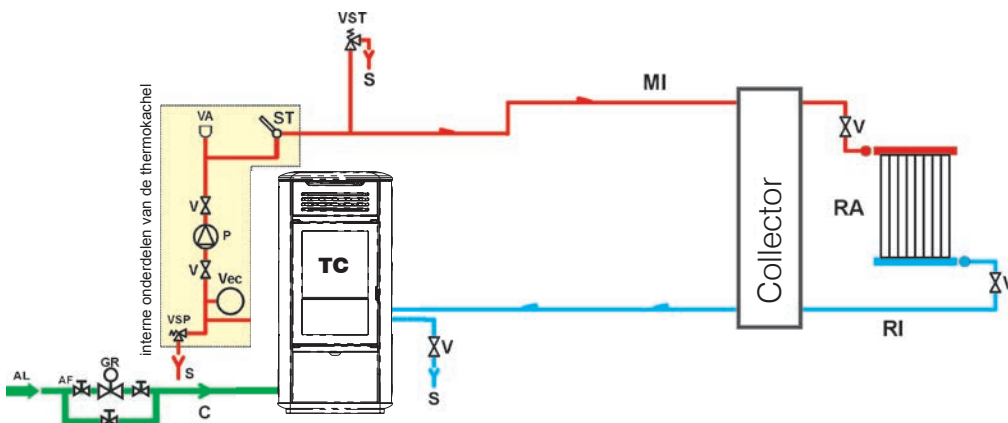
Laat tijdens het vullen de pomp en het ontluchtingskraantje "ontluchten".

- Tijdens de eerste dagen is het mogelijk dat het ventiel afgesteld moet worden om alle lucht die zich eventueel in de installatie bevindt af te voeren





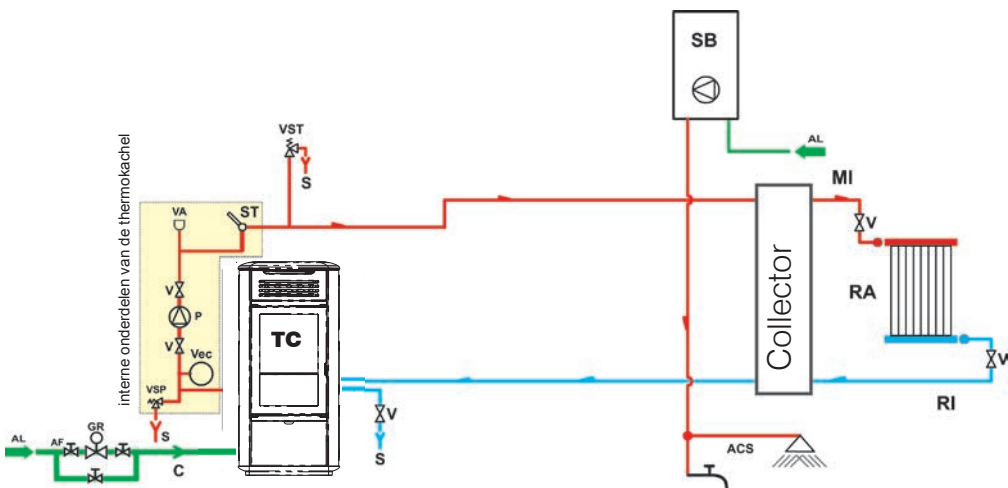
**• HYDRAULISCHE AANSLUITINGEN:  
VERWARMINGSSYSTEEM MET THERMOKACHEL ALS ENIGE BRON VAN WARMTE**



**LEGENDA**

- AF:** Koud Water
- AL:** Voeding waternet
- C:** Toevoer/Compensatie
- GR:** Drukreductor
- MI:** Toevoer Installatie
- P:** Pomp (circulator)
- RA:** Radiatoren
- RI:** Terugvoer Installatie
- S:** Afvoer
- ST:** Temperatuurmeter
- TC:** Thermokachel
- V:** Kogelklep
- VA:** Automatische lucht afvoerklep
- Vec:** Gesloten Expansievat
- VSP:** Veiligheidsklep
- VST:** Thermische afvoerklep

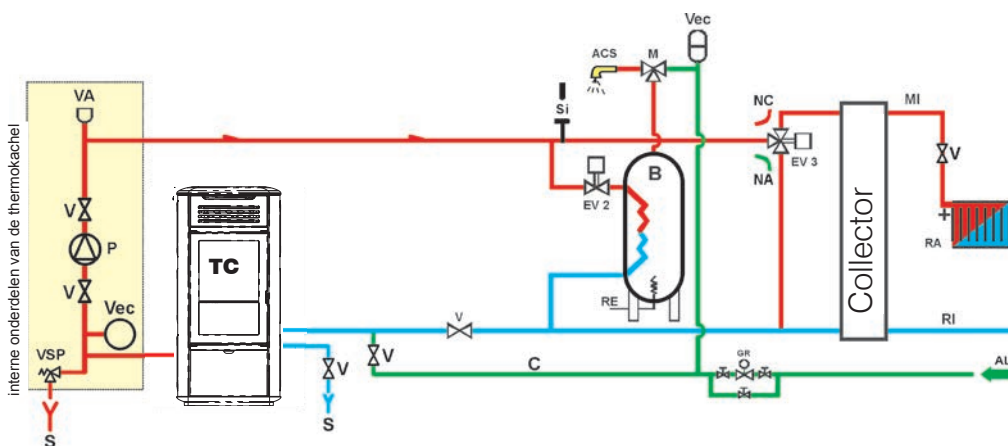
**VERWARMINGSSYSTEEM MET THERMOKACHEL GECOMBINEERD MET VERWARMINGSKETEL**



**LEGENDA**

- ACS:** Warm Water voor Sanitair Gebruik
- AL:** Voeding waternet
- C:** Toevoer/Compensatie
- GR:** Drukreductor
- MI:** Toevoer Installatie
- P:** Pomp (circulator)
- RA:** Radiatoren
- RI:** Terugvoer Installatie
- S:** Afvoer
- SB:** Boiler
- ST:** Temperatuurmeter
- TC:** Thermokachel
- V:** Kogelklep
- VA:** Automatische lucht afvoerklep
- Vec:** Gesloten Expansievat
- VSP:** Veiligheidsklep
- VST:** Thermische afvoerklep

**VERWARMINGSSYSTEEM MET THERMOKACHEL ALS ENIGE BRON VAN WARMTE MET SANITAIRE WARMWATERPRODUCTIE BIJ MIDDEL VAN KETEL**



**LEGENDA**

- ACS:** Warm Water voor Sanitair Gebruik
- AL:** Voeding waternet
- B:** Boiler
- C:** Toevoer/Compensatie
- EV2:** 2-wegs Elektroklep
- EV3:** 3-wegs Elektroklep
- NA:** Normaal Open
- NC:** Normaal Gesloten
- GR:** Drukreductor
- MI:** Toevoer Installatie
- P:** Pomp (circulator)
- RA:** Radiatoren
- RI:** Terugvoer Installatie
- S:** Afvoer
- TC:** Thermokachel
- V:** Kogelklep
- Vec:** Gesloten Expansievat
- VSP:** Veiligheidsklep

Dit schema is indicatief, de correcte installatie is ten laste van de loodgieter.

**ACCESSOIRES:** In de bovenvermelde schema's is het gebruik voorzien van accessoires die beschikbaar zijn bij EDILKAMIN S.p.A. Bovendien zijn afzonderlijke onderdelen verkrijgbaar (warmteuitwisselaar, kleppen, enz.). Wend u voor het aanvragen van informatie tot uw plaatselijke dealer.

### 1ste Ontsteking/Test ten laste van de geautoriseerde dealer Edilkamin

De inbedrijfstelling moet uitgevoerd worden zoals voorgeschreven door de norm UNI 10683. Deze norm duidt aan welke controlewerkzaamheden moeten uitgevoerd worden om de correcte werking van het systeem te garanderen.

De technische assistentie van Edilkamin (dealer) zal tevens de thermokachel iken aan de hand van het soort pellets en de installatievoorwaarden (bv.: kenmerken van het rookgaskanaal).

### Voor de activering van de garantie is de inbedrijfstelling door de dealer vereist.

De Dealer moet tevens:

- Controleer dat de hydraulische installatie op correcte wijze uitgevoerd is en dat de installatie voorzien is van een expansievat dat groot genoeg is om de veilige functionering te kunnen garanderen. **De aanwezigheid van een expansievast, dat in de thermokachel ingebouwd is, vormt GEEN passende bescherming tegen de thermische uitzettingen van het water in de installatie.**
- Daarom moet de installateur beoordelen of er een aanvullend expansievat nodig is, afhankelijk van het soort installatie waaraan het is verbonden.**

- Voorzie de thermokachel van een elektrische voeding en voer de koude keuring uit (door de Dealer).
- Vul de installatie met behulp van het toevoerkraantje (we raden u aan om de druk van 1,5 bar niet te overschrijden). Laat tijdens het vullen de pomp en het ontluchtingskraantje "ontluchten".

Tijdens de eerste ontstekingen is het mogelijk dat u een lichte verflucht ruikt. Dit zal binnen korte tijd verdwijnen.

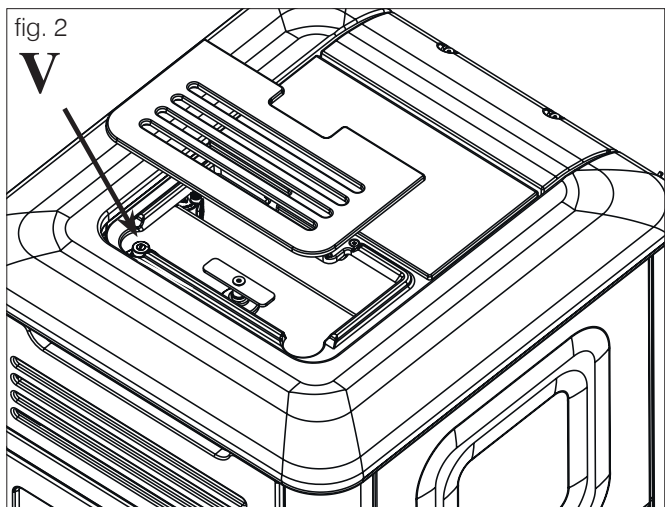
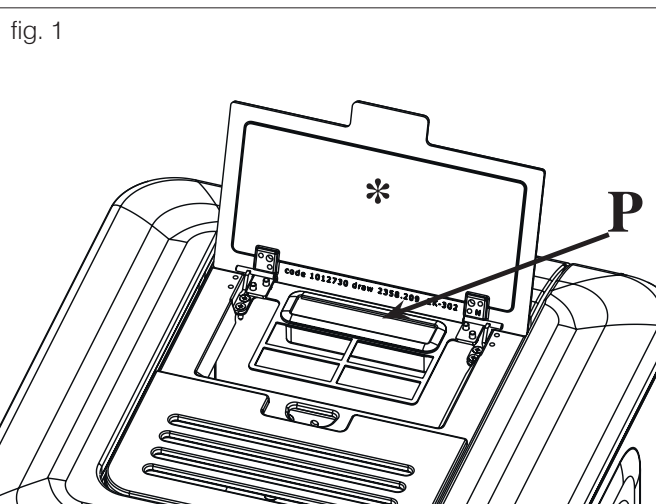
Voor het ontsteking is het noodzakelijk het volgende te controleren:

- De correcte installatie
- De elektrische voeding
- De hermetische afsluiting van het deurtje.
- De reiniging van de vuurhaard
- Dat de indicatie stand-by op het display weergegeven wordt (datum en ingestelde tijd).

### CPELLETS AAN DE TANK TOEVOEGEN

De deksel van de tank kan met behulp van een handig clickclack systeem geopend en gesloten worden door lichtjes op de bovenkant van de gietijzeren deksel te drukken\* (afb. 1).

**LET OP: maak gebruik van de speciaal geleverde handschoen als u pellets aan de thermokachel toevoegt terwijl hij brandt en dus warm is.**



### Let Op:

In de fase van eerste aansteken dient de lucht/waterreiniging te worden uitgevoerd bij middel van het handmatige klepje (V - Afb. 2) geplaatst aan de voorkant van de top.

**Herhaal deze handeling tevens tijdens de eerste dagen dat de thermokachel gebruikt wordt** en als de installatie voor deel is bijgevuld. Lucht in de leidingen benadeelt de functionering. Om deze handeling vlotter te laten verlopen, is de klep uitgerust met een rubberen slang.

**SYNOPTISCH PANEEL (P) onder de pelletvuldeur, zie vorige pagina**





**AANDUIDING OP HET DISPLAY**

- OF** Het toestel bevindt zich in de uitschakelings fase, duurt ongeveer 10 minuten, terwijl de pomp draait tot de ingestelde uitschakelingstemperatuur wordt bereikt (doorgaans 40° C)
- ON AC** thermokachel in de eerste ontstekingsfase, vullen met pellets en wachten tot het ontsteken van de valm
- ON AR** thermokachel in de tweede ontstekingsfase, verwarm het ketellichaam en start verbranding
- Burn** thermokachel in reinigingsfase ontstekingsfase
- ON PH** thermokachel in verwarmingsfase warmt water selaar water
- P1-P2-P3** Automatisch gemoduleerde brandkracht
- 50....80°C** Gewenste temperatuur watertoevoer
- Pu** Automatisch reiniging vuurpot bezig
- PROG** Timer-menu voor de wekelijkse programmeRing
- SET** Menu om de klok in te stellen
- SF** Stop vlam: blokkering van de ketel omwille Van mogelijk gebrek aan pellet
- AF** Ontsteking mislukt: blokkering van de ketel omdat de ontsteking mislukt is
- CP-TS-PA** Controlemenu, uitsluitend voor dealers.
- H1.....H9** Alarmsysteem, het getal identificeert de oor zaak van het alarm
- Air** regelingsmenu ventilatie

Wanneer de thermokachel in stand by is, verschijnt de aanduiding OF op het display, alsook de ingestelde temperatuur.

**DE VULSCHROEF VULLEN.**

De leiding voor de pellettoevoer (vulschroef) dient bijgevoerd te worden wanneer de thermokachel nieuw is (tijdens de eerste ontsteking) of wanneer de thermokachel geen pellets meer bevat.

 het vullen te starten, druk gelijktijdig de toetsen  in. Op het display verschijnt de aanduiding "RI". De functie wordt automatisch uitgeschakeld na 240 seconden of

wanneer u op de toets  drukt.



Toets ON/OFF dient ook om te bevestigen/te verlaten



Selectietoets: toegang tot het instellingenmenu (2 seconden ingedrukt houden)



Toets om de temperatuur te VERLAGEN en terug te bladeren van het geselecteerde item



Toets om de temperatuur te VERHOGEN en verder te bladeren dan het geselecteerde item



Geeft aan dat de circulator (pomp) werkt



Geeft aan dat de reductiemotor van de pellettoevoer werkt



Geeft aan dat u in het parametermenu werkt (alleen dealers)




Geeft aan dat de timer geactiveerd is, er is een automatisch uurprogramma gekozen



Geeft de werking van de ventilator aan

**ONTSTEKING**

Met de thermokachel in stand-by (nadat u gecontroleerd heeft


of de vuurpot schoon is), druk op de toets  om de ontstekingsprocedure te starten.

Op het display verschijnt de aanduiding "ON AC" (start verbranding); nadat enkele controles uitgevoerd worden op het moment dat de pellets aangestoken worden, verschijnt op het display de aanduiding "ON AR" (ontsteking verwarming).

Deze fase duurt enkele minuten, waardoor de ontsteking en het verwarmen van de warmtewisselaar van de thermokachel correct voltooid worden.

Na enkele minuten schakelt de thermokachel over op de verwarmingsfase en op het display verschijnt de aanduiding "burn". Vervolgens wordt tijdens de werkingsfase de temperatuur van de watertoevoer die door de gebruiker is ingesteld en de brandkracht die door het automatisch modulerende systeem gekozen is.

**UITSCHAKELEN**

Als u op de toets  drukt terwijl de thermokachel ingeschakeld is, dan wordt de uitschakelingsfase ingezet, die het volgende voorziet:

- De pellettoevoer wordt onderbroken
- De pellets die zich in de vuurpot bevinden worden opgebruikt, waarbij de rookventilator in werking blijft (gewoonlijk gedurende 10 minuten)
- De ketel koelt af, waarbij de pomp geactiveerd blijft totdat de uitschakelingstemperatuur wordt bereikt
- De aanduiding "OF" verschijnt op het display, samen met het aantal minuten dat ontbreekt tot de uitschakeling


Tijdens de uitschakelingsfase kan de thermokachel niet opnieuw ingeschakeld worden. Wanneer de uitschakelingsfase voltooid is, schakelt het systeem automatisch over op stand-by.

**AUTOMATISCHE WERKING**

De gebruiker dient de temperatuur van het water dat toegevoerd wordt in te stellen, afhankelijk van het soort installatie en de afmetingen, alsook de atmosferische temperatuur en het seizoen waarin de installatie wordt gebruikt.

De thermokachel moduleert zelfstandig de brandkracht in functie van het verschil tussen de ingestelde temperatuur (ingesteld op het display) en de temperatuur die waargenomen wordt door de watersensor. Wanneer de gewenste temperatuur wordt bereikt, schakelt de ketel over op de minimumstand (brandkracht 1).

De gewenste temperatuur van het water dat toegevoerd wordt

kan verhoogd worden door op de toets  te drukken of ver

laagd worden door op de toets  te drukken.

Op het display verschijnt afwisselend de gewenste temperatuur en de brandkracht dit automatisch gekozen wordt door het modulerende elektronische systeem.

**ECONOMY-FUNCTIE**

Deze functie is geschikt wanneer de ketel wordt geïnstalleerd in kleine systemen, waar echter werking op het laagste vermogen te veel verwarming veroorzaakt.

Met deze functie, die automatisch wordt beheerd, wordt de ketel uitgeschakeld wanneer de ingestelde toevoertemperatuur overschreden wordt.

Wanneer de toevoertemperatuur weer onder de ingestelde waarde daalt, wordt de ketel automatisch weer ingeschakeld. Vraag uw dealer eventueel om activering van deze functie op het moment van de eerste ontsteking. Wanneer de ECONOMY-functie is geactiveerd, verschijnt op het display na alle andere gegevens de tekst "Econ"

**FUNCTIE ACTIVERING OP AFSTAND (poort AUX)**

Met behulp van een speciale kabel (code 640560) is het mogelijk om de thermokachel in en uit te schakelen met behulp van een afstandsbediening, zoals een telefonische gsm-activator, een omgevingsthermostaat, een zoneklep of een contactstelsysteem met de volgende logica:

**Geopend contact** = thermokachel uitgeschakeld  
**Gesloten contact** = thermokachel ingeschakeld

De in- en uitschakeling gebeurt 10 seconden nadat de laatste bediening is uitgevoerd.

Wanneer de poort voor activering op afstand in gebruik wordt genomen, is het mogelijk om de thermokachel in en uit te schakelen met het bedieningspaneel.

De thermokachel wordt altijd ingeschakeld volgens de laatste ingevoerde opdracht, of het nu gaat over de in- of de uitschakeling.

**BELANGRIJK:**

Als deze externe activeringsfunctie wordt gebruikt, moet de externe verbindingkabel worden afgekoppeld door middel van een relais, als de afstand tussen het toestel op afstand en de ketel groter is dan de lengte van de kabel code 640560 (1,5 m).

Gedetailleerdere instructies zijn te vinden op het instructieblad van de verbindingkabel.

**OMGEVINGSVENTILATIE**

De thermokachel is voorzien van een ventilatiesysteem van de omgevingslucht, ga als volgt te werk om de gewenste ventilatie te regelen.

Druk kort op de toets SET: het menu AIR wordt geopend, met de toetsen +/- kunt u de volgende ventilatiestanden selecteren:

AUTO: de ventilatie wordt automatisch geregeld afhankelijk van het vermogen dat wordt afgegeven door de thermokachel

OFF: de ventilator wordt ingeschakeld om een minimale luchtdoorvoer mogelijk te maken, waardoor de ventilator zelf niet oververhit raakt.

FAN1: handmatige regeling van de ventilatie op 20%

FAN2: handmatige regeling van de ventilatie op 40%

FAN3: handmatige regeling van de ventilatie op 60%

FAN4: handmatige regeling van de ventilatie op 80%



FAN5: handmatige regeling van de ventilatie op 100%

Nadat de gewenste instelling is geselecteerd, sluit het systeem, als er 5 seconden lang geen enkele toets wordt ingedrukt, het AIR-menu automatisch en slaat het de



**INSTELLING: KLOK EN WEKELIJKSE PROGRAMMERING**


Druk gedurende 5 seconden op de toets SET om het programmeringsmenu te openen. Op het display verschijnt de aanduiding "TS".

Druk op de toetsen   totdat "Prog" verschijnt en druk op SET.

Door op de toetsen   te drukken kunt u de volgende instellingen selecteren:

- **Pr OF:** Schakelt het gebruik van de timer volledig in of uit.

Om de timer te activeren, druk op de toets SET en stel "On" in

met behulp van de toetsen  ; om de timer uit te schakelen, stel "OFF" in; bevestig de instelling met de toets SET; om de programmering te verlaten, druk op de toets ESC.

- **Set:** staat toe het uur en de huidige dag in te stellen.

Om het huidige uur in te stellen, selecteer op het display de aanduiding "SET", bevestig door op de toets SET te drukken, stel het

huidige uur in; met de toets  verhoogt u de tijd met 15

minuten telkens als u erop drukt, met de toets  verlaagt u de tijd met 1 minuut telkens als u erop drukt.

Bevestig de instelling met de toets SET, stel de dag van

de week in met behulp van de toetsen   (bv. Maandag=Day 1), bevestig de programmering met de toets SET; na het invoeren van het uur/de dag verschijnt er op het display de aanduiding 'Prog'; om verder te gaan met de programmering voor Pr1/Pr2/Pr3, druk op SET of druk op 'ESC' om de programmering te verlaten.

**- Programmeringsvoorbeeld**

**Pr 1**

On 07:00 / OF 09:00: rood=ingeschakeld groen=uitgeschakeld

Day 1	Day 2	Day 3	Day 4	Day 5	Day 6	Day 7
On	On	On	On	On	Off	Off

**Pr 2:**

Staat toe een tweede tijdspanne in te stellen. Voor de programmering, volg de instructies van het programma Pr 1.

Programmeringsvoorbeeld Pr 2 On 17:00 / OF 23:00: rood=ingeschakeld groen=uitgeschakeld

Day 1	Day 2	Day 3	Day 4	Day 5	Day 6	Day 7
On	On	On	On	On	Off	Off

**Pr 3:**


Staat toe een derde tijdspanne in te stellen. Voor de programmering, volg de instructies van het programma Pr 1 en Pr 2.

Programmeringsvoorbeeld Pr 3 On 09:00 / OF 22:00: rood=ingeschakeld groen=uitgeschakeld

Day 1	Day 2	Day 3	Day 4	Day 5	Day 6	Day 7
Off	Off	Off	Off	Off	On	On

- **Pr 1:** Dit is het eerste programma, waarin een ontstekingsuur en een uitschakelingsuur ingesteld worden, alsook de dagen en de tijdspanne waarop de instelling toegepast moet worden **Pr 1**.



Om de tijdspanne **Pr 1** in te stellen, selecteer met behulp van

de toetsen   "Pr 1", bevestig de selectie met de toets SET.

Er verschijnt kort de aanduiding "On P1" op het scherm, stel



met behulp van de toetsen   het ontstekingsuur van de tijdspanne **Pr 1** in, bevestig met de toets SET, op het scherm verschijnt

even de aanduiding "OFF P1", stel met behulp van de toetsen

  het ontstekingsuur van de tijdspanne **Pr 1** in, bevestig met de toets SET.

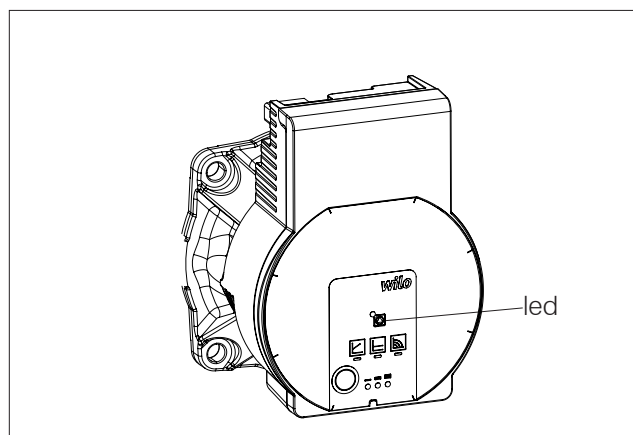
Wijs de geprogrammeerde tijdspanne toe aan de verschillende dagen van de week. Met de toets SET kunt u de dagen overlopen,

van day 1 tot day 7, waar day 1 staat voor maandag en day 7

voor zondag. Met de toetsen   kunt u het programma **Pr 1** in- of uitschakelen op de dag die op het display geselecteerd is (Voorbeeld: On d1=ingeschakeld of Of d1 =uitgeschakeld).

Wanneer de programmering voltooid is, verschijnt de aanduiding 'Prog' op het scherm. Om de programmering verder te zetten **Pr 2/Pr 3**, druk op 'set' en herhaal de bovenvermelde procedure of druk op 'ESC' om de programmering te verlaten.

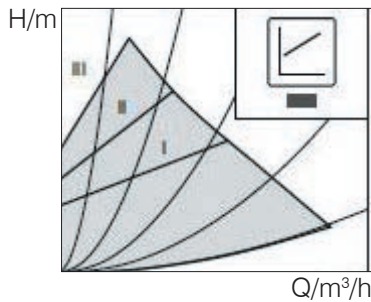
EIGENSCHAPPEN VAN DE POMPEN





**REGELINGSTYPEN EN FUNCTIES****Verschildruk variabel  $\Delta p-v$  (I, II, III)**

Aanbeveling bij tweepijpsverwarmingssystemen met radiatoren voor het reduceren van stromingsgeluiden aan thermostaatventielen.



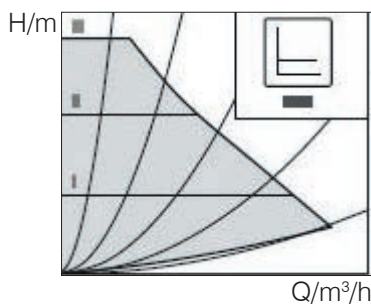
De pomp reduceert de opvoerhoogte tot de helft bij een dalend debiet in het leidingnet.

Besparing van elektrische energie door de aanpassing van de opvoerhoogte aan de debietbehoefte en geringere stroomsnelheid.

Drie vooraf gedefinieerde karakteristieken (I II III) ter selectie.

**Verschildruk constant  $\Delta p-c$  (I, II, III)**

Aanbeveling bij vloerverwarming of bij grote leidingen of alle toepassingen zonder veranderlijke buisnetwerk karakteristiek (bijv. oplaadpompen), alsmede enkele buisverwarmingssystemen met verwarmingselementen.

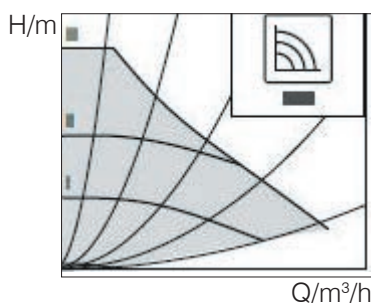


De regeling houdt de ingestelde opvoerhoogte constant, onafhankelijk van het getransporteerde debiet.

Drie vooraf gedefinieerde karakteristieken (I II III) ter selectie.

**Constant toerental (I, II, III)**

Aanbeveling voor installaties met onveranderlijke installatieweerstand die een constant debiet vragen.



De pomp loopt op drie vooraf aangegeven niveaus voor constant toerental (I, II, III).



**LET OP**  
**Fabrieksinstelling:**  
**Constant-toerental, karakteristiek III**

**ONTLUCHTEN**

Ontluchtingsfunctie via de bedieningstoets activeren, 3 seconden indrukken, vervolgens loslaten.

- De ontluchtingsfunctie start en houdt ongeveer 10 minuten aan.
- De bovenste en onderste LED-rijen knipperen afwisselend met een afstand van 1 seconde.

Om te annuleren de bedieningstoets 3 seconden indrukken.

**LET OP**

**Na het ontluichten toont de LED-weergaven de eerder ingestelde waarden van de pomp.**

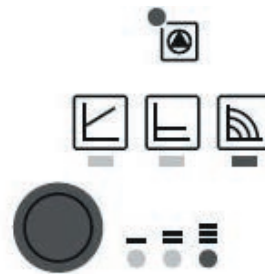
**REGELINGSTYPE INSTELLEN****Regelingsstype selecteren**

De LED-selectie van de regelingstypes en de bijbehorende karakteristieken vindt rechtsom plaats.

Bedieningstoets kort (ca. 1 seconde) indrukken.

- LED's geven het ingestelde regelingstype en de karakteristiek aan.

De weergave van de mogelijke instellingen hierna (bijvoorbeeld: Constant-toerental / karakteristiek III):



druk op de KNOP	LED-weergave	Regelingstype	Karakteristiek
1.		Constant toerental	II
2.		Constant toerental	I
3.		Verschildruk variabel $\Delta p-v$	III
4.		Verschildruk variabel $\Delta p-v$	II
5.		Verschildruk variabel $\Delta p-v$	I
6.		Verschildruk constant $\Delta p-c$	III
7.		Verschildruk constant $\Delta p-c$	II
8.		Verschildruk constant $\Delta p-c$	I
9.		Constant toerental	III

**Met de 9e knopdruk is de basisinstelling (constant-toerental / karakteristiek III) weer bereikt.**

**Knop blokkeren/ deblokkeren**

De vergrendeling via de bedieningstoets activeren, 8 seconden indrukken, tot de LED's van de geselecteerd instelling kort knipperen, vervolgens loslaten.

- LED's knipperen permanent met intervallen van 1 seconde.
- De vergrendeling is geactiveerd, instellingen van de pomp kunnen niet meer veranderd worden.

Het deactiveren van de vergrendeling vindt op dezelfde manier plaats als de activering.



**LET OP**  
Bij een onderbreking van de spanningsvoorziening blijven alle instellingen/indicatoren opgeslagen.

**STORINGSMELDINGEN**

- De storingsmeldingsled geeft een storing aan.
- De pomp wordt uitgeschakeld (afhankelijk van de storing), probeert cyclisch herinschakelingen.

LED	STORINGEN	OORZAKEN	OPLOSSING
Licht rood op	Blokking	Rotor geblokkeerd	Handmatige herinschakeling activeren of contact opnemen met de servicedienst
	Contact/wikkeling	Wikkeling defect	
knippert rood	Onder-/overspanning	Te geringe/hoge netszijdige spanningsvoorziening	Netspanning en gebruiksomstandigheden controleren, servicedienst aanvragen
	Overtemperatuur module	Binnenruimte module te warm	
	Kortsluiting	Te hoge motorstroom	
knippert rood/ groen	Generatorbedrijf	Hydraulisch systeem van de pomp wordt doorstroomd, maar de pomp heeft geen netspanning	Netspanning, hoeveelheid water/ waterdruk en omgevingsomstandigheden controleren
	Droogloop	Lucht in de pomp	
	Overbelasting	Motor draait stroef. Pomp wordt buiten de specificatie gebruikt (bijv. hoge moduletemperatuur). Het toerental is lager dan in normaal bedrijf	

**HANDMATIGE HERINSCHAKELING**

De pomp probeert automatisch een herinschakeling, wanneer een blokkering wordt herkend. Indien de pomp niet automatisch wordt herstart:

Handmatige herinschakeling via de bedieningstoets activeren, 5 seconden indrukken, vervolgens loslaten.

- De herinschakelingsfunctie wordt gestart, duur max. 10 minuten.
- De leds knipperen achtereenvolgens in de richting van de wijzers van de klok.

Om te annuleren de bedieningstoets 5 seconden indrukken.



**LET OP**  
**Na de herinschakeling toont de LED-weergave de eerder ingestelde waarden van de pomp.**



**Koppel het apparaat van de elektrische voeding los, voordat u een willekeurige onderhoudswerkzaamheid uitvoert.**

**Regelmatig onderhoud vormt de basis een goede functionering van uw thermokachel.**

**De garantie is niet langer geldig in het geval van eventuele problemen gebonden aan nalatig onderhoud.**

**N.B.:**

- Onbevoegde wijzigingen zijn verboden
- Gebruik reserveonderdelen die door de fabrikant worden aanbevolen
- Het gebruik van niet-originele onderdelen brengt het vervallen van de garantie met zich mee.

**DAGELIJKS ONDERHOUD**

**Handelingen die bij uitgedoofde, koude en van het lichtnet losgekoppelde thermokachel verricht moeten worden**

De reiniging moet uitgevoerd worden met behulp van een stofzuiger (zie optie pag. 174), deze procedure vereist een aantal minuten per dag

- Open het deurtje, verwijder de vuurpot (1 - afb. A) en gooi de resten in de aslade.
- Krab de vuurpot schoon met het bijgevoegde spateltje, verwijder eventuele opstoppingen van de sleuven.
- **GOOI DE RESTEN NOOIT IN DE PELLET-TANK.**
- Verwijder de aslade en leeg hem in een niet-brandbare houder (2 - Afb. A) (de as kan warme delen en/of gloeiend houtskool bevatten).
- Maak de binnenkant van de haard, de vuurplaat, de ruimte rondom de haard waar de assen vallen en de aslade schoon met een aszuiger.
- De ruimte van het haardonderstel schoonmaken, de contactranden van het haardonderstel samen met de plaats ervan schoonmaken.
- Reinig het glas, indien noodzakelijk (bij koude haard).

**ACTIVEER TEN MINSTE EEN KEER PER DAG DE BORSTELS OM DE WISSELAARS SCHOON TE MAKEN (\*), O-OK WANNEER DE KACHEL IN GEBRUIK IS, MET BEHULP VAN DE BIJGELEVERDE HANDSCHOEN:**

- Beweeg de reinigingshandgreep onder de keramische top heen en weer (Afb. B).

**ZUIG DE WARME AS NOOIT OP OM SCHADE aan de gebruikte stofzuiger en mogelijke brand te vermijden.**

**LET OP: CONTROLEER OF DE ASLADE CORRECT GEPLAATST IS (2 Afb. A)**

**WEKELIJKS ONDERHOUD**

- Reinig de haard (met een rager).
- De buis reinigen in de nabijheid van de elektrische weerstand (3 - Afb. A).

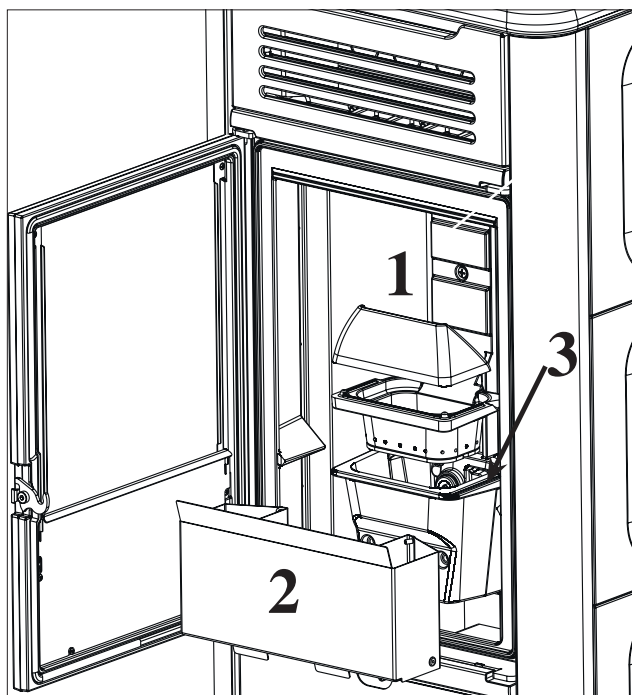


fig. A

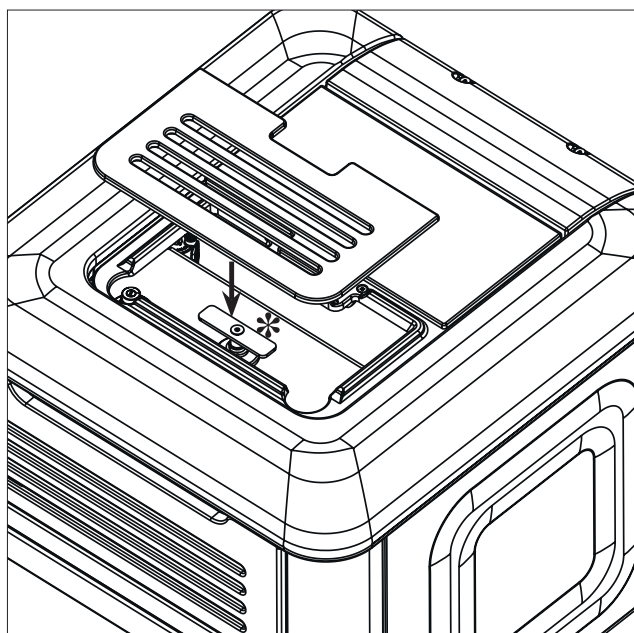


fig. B



**SEIZOENSGEBONDEN ONDERHOUD**

**(te verrichten door de dealer)**

Bestaat uit een algemene interne en externe reiniging.

**Wanneer het product intens gebruikt wordt, is het raadzaam het rookkanaal en de rookgasleiding om de 3 maanden te reinigen.**

Maak het schoorsteensysteem minstens eenmaal per jaar schoon (ga na of er in uw land een norm hiervoor bestaat).

Als de regelmatige controles en reiniging nagelaten worden, neemt de waarschijnlijkheid van een schoorsteenbrand toe.

Wij adviseren om GEEN perslucht te gebruiken voor het reinigen van de inlaatleiding van de verbrandingslucht.

**INACTIEVE ZOMERPERIODE**

In de periode waarin de kachel niet wordt gebruikt dient u alle deuren, luiken en deksels van het apparaat gesloten te houden.

Wij adviseren om de pellets uit de tank te verwijderen.

Leg de hygroscoopische zouten in de haard.

**VERVANGINGSONDERDELEN**

Voor eventuele vervangende componenten dient u contact op te nemen met de dealer of technicus.

Het gebruik van niet-originele componenten veroorzaakt risico's voor het product en ontheft Edilkamin van elke verantwoordelijkheid voor schade die hierdoor ontstaat.

Wijzigingen waarvoor geen toestemming is gekregen, zijn verboden.

**VERWIJDERING**

Aan het einde van de levensduur moet het product worden afgedankt volgens de geldende normen.



In de zin van art. 26 van het wetsbesluit van 14 maart 2014, nr. 49 "Uitvoering van de richtlijn 2012/19/EU betreffende afgedankte elektrische en elektronische apparatuur (AEEA)".

Het symbool van de doorgekruiste vuilnisbak op het apparaat of op de verpakking ervan geeft aan dat het product aan het einde van zijn nuttige levensduur gescheiden van ander afval moet worden ingezameld. De gebruiker dient het apparaat aan het einde van zijn levensduur daarom in te leveren bij een geschikt gemeentelijk afvalverwerkingscentrum voor gescheiden inzameling van elektrotechnisch en elektronisch afval.

Een goede gescheiden inzameling om afgedankte apparatuur te recyclen, te behandelen en milieuvriendelijk te verwerken, draagt bij tot het voorkomen van mogelijke negatieve gevolgen voor het milieu en de gezondheid, en bevordert het hergebruik en/of recycling van de materialen waaruit de apparatuur bestaat.

In dit geval komt de thermokachel automatisch tot stilstand en voert de uitdooffase uit. Op het display wordt een bericht met de reden voor het uitdoven weergegeven (zie hieronder de diverse signaleringen).

Haal tijdens het uitdoven wegens een blokkering de stekker nooit uit het stopcontact.

Bij blokkering moet eerst de doofprocedure uitgevoerd worden om de thermokachel te kunnen ontsteken (600 seconden

met geluidmelding). Druk vervolgens op de toets .

Ontsteek de thermokachel nooit zonder dat u de oorzaak van de blokkering vastgesteld en de vuurhaard GEREINIGD/GELEEGD heeft.

**SIGNALERING VAN DE MOGELIJKE OORZAKEN VAN DE BLOKKERINGEN, INDICATIES EN OPLOSSINGEN (alleen weergegeven op het synoptische paneel dat zich op de thermokachel bevindt):**

- 1) Signalering: H1** (treedt in werking wanneer de temperatuurmeter defect of losgekoppeld is).  
**Storing: uitdoving wegens defecte of losgekoppelde temperatuurmeter.**  
**Handelingen:**
- Controleer de aansluiting van de thermokoppel op de kaart
  - Controleer de functionering tijdens een keuring bij koude Verwarmingsketel.
- 2) Signalering: H2 Defect motor rookafvoer** (ingreep wanneer de sensor van de toeren voor rookuitstoot een afwijking detecteert)  
**Storing: Doving door daling van de rooktemperatuur**  
**Handelingen:**
- Controleer de werking van de rookuitstoot (aansluiting van de sensor voor de toeren) en de kaart (Dealer)
  - Controleer de reiniging van het rookkanaal;
  - Controleer het elektrische circuit en de aarding.
  - Controleer de elektronische kaart (Dealer)
- 3) Signalering: SF (H3) Stop/Flame:** (ingreep wanneer het thermokoppel een kleinere rooktemperatuur waarneemt dan de ingestelde waarde en dit interpreteert als afwezigheid van vlam)  
**Storing: Doving door daling van de rooktemperatuur**  
**Handelingen:** De vlam kan afwezig zijn door
- gebrek aan pellet
  - te veel pellet heeft de vlam gedoofd, controleer de kwaliteit van de pellets (Dealer)
  - Controleer of de maximumthermostaat ingeschakeld is (dit gebeurt zelden aangezien dit beantwoordt aan Over temperatuur rookgas (dealer)
  - Controleer of de drukschakelaar de stroomtoevoer naar de reductiemotor heeft onderbroken omwille van een verstopte schoorsteenpijp of een andere reden.
- 4) Signalering: AF (H4) Ontsteking mislukt** (grijpt in indien in een maximum tijd van 15 minuten geen vlam verschijnt of de ontstekingstemperatuur niet werd bereikt).  
**Storing: Doving door niet correcte rooktemperatuur bij de ontsteking.**  
 Onderscheid de volgende twee gevallen:  
**Er is GEEN vlam**  
**Handelingen:** Controleer: - de positie en netheid van het haardonderstel;  
 - de aanvoer van verbrandingslucht in het haardonderstel (Dealer);  
 - de goede werking van de weerstand;  
 - de omgevingstemperatuur (indien minder dan 3°C, gebruik dan een aanmaakblokje) en de vochtigheidsgraad.  
 Probeer aan te steken met een aanmaakblokje  
**Er is een vlam maar, na de boodschap Start, verschijnt de boodschap Start Failed**  
**Handelingen:** Controleer (Dealer);
- de goede werking van het thermokoppel;
  - de geprogrammeerde ontstekingstemperatuur in de parameters.
- 5) Signalering: H5 blokkering black out** (dit is geen defect van de thermokachel).  
**Storing: Uitdoven door gebrek aan elektrische energie**  
**Handelingen:** Controleer de elektrische aansluiting en eventuele spanningsvallen.
- 6) Signalering: H6 thermokoppel defect of losgekoppeld**  
**Storing: Uitdoving door defect of ontkoppeld thermokoppel**  
**Handelingen:** Controleer de aansluiting van het thermokoppel met de kaart : controleer de werking bij het koud

**7) Signalering: H7 over temperatuur rookgas** (uitdoving door te hoge temperatuur van de rook)**Storing: Uitschakeling omdat de maximumtemperatuur van het rookgas is overschreden.**

Een te hoge temperatuur van het rookgas kan afhankelijk zijn van: het soort pellets, een defecte rookafvoer, verstopt kanaal, foute installatie, "op drift raken" van de reductiemotor, gebrek aan een luchttoevoer in het vertrek.

**8) Signalering: H8 Alarm temp H2O** (wanneer de watersensor een temperatuur waarneemt die hoger is dan 90°C)**Storing: uitschakeling wegens een watertemperatuur boven de 90°C.**

Een te hoge temperatuur kan te wijten zijn aan:

- te kleine installatie: laat door uw Dealer de ECO functie activeren
- verstopping: reinig de warmteuitwisselbuizen, de vuurhaard en de rookafvoer

**9) Signalering: AL 09** (grijpt in wanneer de sensor onvoldoende brandbevorderende luchtstroming waarneemt).**Storing: doving door gebrek aan drukverlaging**

De stroom kan onvoldoende zijn indien de deur is geopend, indien de deur niet perfect dicht is (bijvoorbeeld: pakking), indien er een probleem is met de afzuiging van de lucht of de afvoer van rook, indien het haardonderstel vuil is.

**Handelingen:** Controleer:

- of de deur is gesloten;
- het aanzuigkanaal van verbrandingslucht (schoonmaken en daarbij letten op de onderdelen van de luchtstroomsensor);
- maak de luchtstroomsensor schoon met droge lucht (type voor computer toetsenbord);
- de plaatsing van de kachel: respecteer en controleer de minimale afstand van 10 cm vanaf de muur;
- of het haardonderstel goed is teruggeplaatst en regelmatig wordt schoongemaakt (frequentie afhankelijk van het soort pellets);
- het rookkanaal (schoonmaken);
- de installatie (indien de installatie niet conform de normen is en ze verschillende bochten heeft, vindt geen goede rookafvoer plaats);

Indien u denkt dat de luchtstroomsensor defect is, voer dan een koude test uit. Indien bijvoorbeeld bij gewijzigde omstandigheden of bij het openen van de deur, de waarde op het scherm niet verandert, dan is er een probleem met de sensor (Dealer)

**N.B.:** Het onderdruk-alarm kan eveneens optreden tijdens het aansteken, want de luchtstroomsensor begint 90 seconden na het begin van de ontsteekcyclus te meten.**10) Signalering: "Bat. 1"****Storing: De thermokachel stopt niet, maar de aanduiding verschijnt op het display.****Handelingen:** De bufferbatterij op de kaart dient vervangen te worden.**11) Signalering: AL HC - HOGE STROOM ALARM:** Treedt in werking bij abnormaal en overmatig stroomverbruik van de reductiemotor.**Handelingen:** Werking controleren (technische bijstandsdienst): reductiemotoren - Elektrische aansluitingen en elektronische kaart.**12) Signalering: AL LC - LAGE STROOM ALARM:** Treedt in werking bij abnormaal en onvoldoende stroomverbruik van de reductiemotore.**Handelingen:** Werking controleren (CAT): reductiemotor - drukketer - ketelthermostaat - elektrische aansluitingen en elektronische kaart.**NOTA**

**LUCHTINLAAT CONTROLEREN/GEEN TREK:** deze signaleringen zouden uitsluitend kunnen optreden in de ontstekingsfase aan het einde van de controles van het LEONARDO-systeem. Ze veroorzaken geen blokkering van de werking van de kachel, maar geadviseerd wordt de dealer te bellen als de signalering regelmatig blijft verschijnen.

**OPMERKING:**

De schoorsteenpot en het rookkanaal waarmee de ketel op vaste brandstof is aangesloten moeten een keer per jaar schoon gemaakt worden (controleer of in het land van gebruik verband houdende normen bestaan).

Het gevaar voor een schoorsteenbrand neemt toe als u het rookkanaal en de schoorsteen niet regelmatig laat controleren en reinigen.

**BELANGRIJK !!!**

Mocht zich een brand voordoen in de thermokachel, in het rookkanaal of in de schoorsteen dan dient men als volgt te werk te gaan:

- Haal de stekker uit het stopcontact
- Blus met een kooldioxide CO<sub>2</sub>-blusser
- Waarschuw de Brandweer

**PROBEER HET VUUR NOOIT MET WATER TE BLUSSEN!**

Laat het apparaat vervolgens door uw Dealer controleren. Laat de haard door een erkend technicus controleren.







**EDILKAMIN**  
TECNOLOGIA DEL FUOCO

[www.edilkamin.com](http://www.edilkamin.com)

cod. 941357-NL 11.18/B