



# Maestro 75 RCH Maestro 75 Tall RCH

G20/G25/G25.3 (Aardgas), G30 (Butaan) en G31 (Propaan)



Nederlands



Bewaar dit document zorgvuldig



## Inhoudsopgave

1. Stappenplan van de installatie	4
2. Inleiding	5
3. CE-verklaring	5
4. Technische gegevens	6
5. VEILIGHEID	7
5.1 Algemeen	7
5.2 Voorschriften	7
5.3 Veiligheidsinstructies	7
6. Voorbereiding	8
6.1 Uitpakken	8
6.2 Gassoort	8
6.2.1 Ombouwen gassoort	8
6.3 Gasaansluiting	8
6.3.1 Gasslang voor gasstopcontact	9
6.4 Elektrische aansluiting	9
6.5 Componenten toestelregeling	10
7 Installatie	11
7.1 Plaatsen toestel	11
7.2 Extra inbouwmogelijkheden van het inbouwframe	13
7.3 Concentrisch systeem	15
7.3.1 Algemeen	15
7.3.2 Dakdoorvoer (C31)	17
7.3.3 Geveldoorvoer (C11)	20
7.3.4 Aansluiting bestaand schoorsteenkanaal (C91)	23
7.4 Plaatsen boezem	23
7.5 Plaatsen bedieningsluik	26
8 Toestel	28
8.1 Ruit	28
8.1.1 Openen van de ruit	28
8.1.2 Verwijderen van de ruit (Maestro 75 RCH)	28
8.1.3 Verwijderen van de ruit (Maestro 75 Tall RCH)	28
8.1.4 Sluiten van de ruit	30
8.2 Afstellen toestel	31
8.2.1 Restrictieschuif	31
8.2.2 Luchtinlaatgeleider	32
8.3 Houtset	33
8.3.1 Plaatsen houtset	33
9. Aansturing/bediening	43
9.1 Principe ontsteekcyclus	44
9.2 Aansluiting schakelcontact	44
9.3 Aansluiting extra voeding (max. 80W, 230VAC)	45
9.4 Afstandsbedieningen	45
9.4.1 Zwarte afstandsbediening voor de gebruiker	45
9.4.2 Oranje afstandsbediening voor de installateur	45

9.5 Alternatieve bediening	45
9.5.1 Bedraad	46
9.5.2 Draadloos	47
9.5.2.1 Verbinding via 'modbus'-protocol	47
9.5.2.2 Aansturing via applicatie	47
10. Eindcontrole	48
10.1 Gasdichtheid	48
10.2 Gasdruk/voordruk	48
10.3 Ontsteking hoofdbrander	48
10.3.1 Eerste keer ontsteken van het toestel na installatie of na werkzaamheden aan het toestel	48
10.3.2 Procedure ontsteking hoofdbrander	49
10.4 Vlambeeld	49
11. Oplevering	50
12. Onderhoud	51
12.1 Onderdelen	51
Bijlage 1: Storingen	52

## 1. Stappenplan van de installatie

Hieronder staan de belangrijkste stappen van de installatie beschreven.

Voer deze stappen uit en vink deze af als deze goed zijn uitgevoerd.



Lees de installatiehandleiding volledig, voordat het toestel wordt geïnstalleerd.

- Controleer of het juiste type toestel geleverd is (zie Tabel 4-1).
- Controleer de juiste gassoort en gasdruk op de locatie waar het toestel geplaatst wordt.
- Controleer de aanwezigheid van de meegeleverde onderdelen (zie Tabel 6-1).
- Controleer het toestel op beschadigingen.
- Zorg ervoor dat de totale installatie aan de geldende nationale, lokale en bouwkundige voorschriften voldoet.
- Zorg ervoor dat er sprake is van een altijd bereikbare gaskraan die voldoet aan de wettelijke voorschriften.
- Zorg ervoor dat de plaatsing voldoet aan de geldende eisen inzake brandveiligheid.
- Zorg ervoor dat de configuratie van het concentrisch systeem met dak- of geveldoorvoer conform de gestelde eisen is (zie paragraaf 7.3).
- Zorg ervoor dat de boezem aan de eisen van brandveiligheid voldoet. (zie paragraaf 7.4).
- Zorg dat de boezem aan de minimum afmetingen voldoet (zie paragraaf 7.4).
- Zorg ervoor dat de ventilatie van de boezem voldoet (zie paragraaf 7.4).
- Zorg ervoor dat het bedieningsluik met gasregelblok correct geplaatst wordt (zie paragraaf 7.5).
- Zorg ervoor dat de restrictieschuif en luchtinlaatgeleiders correct afgesteld zijn (zie paragraaf 8.2).
- Zorg voor een correct geplaatste houtset, kiezelset of gebroken glasset met toebehoren (zie paragraaf 8.3).
- Zorg ervoor dat de afstandsbediening gebruiksklaar wordt gemaakt (zie paragraaf 9.4).
- Controleer alle gasaansluitingen op gasdichtheid (zie paragraaf 10.1).
- Zorg dat het toestel de eerste keer zonder ruit ontstoken wordt (zie paragraaf 10.3.1).
- Zorg voor een gereinigde ruit volgens voorschrift voordat de sfeerhaard de eerste keer met ruit ontstoken wordt (zie hoofdstuk 12).
- Controleer het toestel met geïnstalleerde ruit op het juist ontsteken en op de juiste vlamoverloop van de hoofdbrander(s) bij eerste keer ontsteken (zie paragraaf 10.3.2).
- Maak de gebruiker bekend met het toestel (zie hoofdstuk 11).

Het toestel is nu (na de voorgaande stappen) klaar voor gebruik en de consument is bekend met de mogelijkheden hoe het toestel gebruikt dient te worden.

## 2. Inleiding

Als fabrikant van gasverwarmingstoestellen ontwikkelt en produceert DRU producten volgens de hoogst mogelijke kwaliteits-, prestatie- en veiligheidseisen. Dit toestel heeft een CE-label; het voldoet daarmee aan de essentiële eisen van de Europese Gastoestellenrichtlijn. Bij het toestel worden een installatiehandleiding en een gebruikershandleiding geleverd. Installatie en onderhoud van het toestel dienen door een professioneel gecertificeerd vakman te worden uitgevoerd, die over bewezen kennis en aantoonbare bekwaamheid beschikt.

Een professionele vakman houdt rekening met alle technische aspecten zoals warmteafgifte, gasaansluiting, elektriciteit en met verbrandingsgasafvoer vereisten. Aan de hand van de informatie in deze installatiehandleiding kan het toestel zo geïnstalleerd worden, dat het goed en veilig functioneert. Daar waar het installatievoorschrift niet duidelijk is, dient de nationale/lokale regelgeving te worden gevolgd.

Deze handleiding schenkt aandacht aan de installatie van het toestel en de daarbij geldende voorschriften. Daarnaast worden de technische gegevens van het toestel weergegeven en wordt informatie verstrekt over het onderhoud, eventueel optredende storingen en de mogelijke oorzaak hiervan.

Lees en gebruik deze installatiehandleiding volledig en zorgvuldig, voordat het toestel wordt geïnstalleerd. Bij toepassing van het DRU Powervent-systeem\* of het DRU CM-systeem\* dient ook de daarbij behorende installatiehandleiding volledig en zorgvuldig te worden gelezen, voordat met de installatie wordt begonnen.

In de handleidingen worden de volgende markeringen gebruikt om belangrijke informatie aan te geven:



Uit te voeren acties



Suggesties en adviezen



Deze instructies zijn noodzakelijk ter voorkoming van mogelijke problemen bij installatie en/of gebruik.



Deze instructies zijn noodzakelijk ter voorkoming van brand, persoonlijk letsel of andere ernstige schades.

Na oplevering dienen de handleidingen aan de gebruiker te worden overhandigd.

## 3. CE-verklaring

DRU verklaard dat door bedrijfsinterne maatregelen is gewaarborgd dat door DRU geproduceerde toestellen aan de essentiële eisen en richtlijnen van de verordening betreffende gasverbrandingstoestellen en de daarbij toegepaste normen voldoen. Deze verklaring verliest haar geldigheid als zonder schriftelijke toestemming van DRU wijzigingen aan het toestel worden aangebracht, tevens dienen de aanwijzingen in de handleidingen te allen tijde worden opgevolgd. Een kopie van het CE-keuringscertificaat is te downloaden via [www.druservice.com](http://www.druservice.com).

Product:	Gas sfeerverwarmingstoestel
Type:	Maestro 75 RCH, Maestro 75 Tall RCH
Product identificatie nummer:	0063CQ3299
Conformiteitsbeoordelingsinstantie:	Kiwa Netherlands B.V. (0063) Wilmersdorf 50 Postbus 137 7300 AC, Apeldoorn
Verordeningen:	(EU) 2016/426, (EU) 2015/1188
Richtlijnen:	2014/35/EU, 2014/30/EU
Normen:	EN 613:2000, EN 613:2000/A1:2003, EN 613:2000/PrA2:2002 EN 60335-1:2012, EN 60335-2-102:2016, EN 55014-1:2007 EN 55014-2:2015, EN 61000-3-2:2014, EN 61000-3-3:2013

DRU Verwarming B.V.  
Postbus 1021, NL-6920 BA Duiven  
Ratio 8, NL-6921 RW Duiven  
[www.drufire.com](http://www.drufire.com)

Duiven, 20/07/2020

R.P. Zantinge, Managing director

## 4. Technische gegevens

Controleer de technische gegevens aan de hand van onderstaande tabel.

Tabel 4-1: Technische gegevens						
Typeaanduiding(en)	Maestro 75 RCH / Maestro 75 Tall RCH					
Soort toestel	Inbouw					
Verbranding	Gesloten verbranding					
Type	C11, C31, C91, C12, C32*****					
Categorie	I <sub>2E+</sub> , I <sub>2E+</sub> , I <sub>2EK</sub> , I <sub>2ELL</sub> , I <sub>2H+</sub> , I <sub>2H3+</sub> , I <sub>2E+3+</sub> , I <sub>2H3B/P</sub> , I <sub>2E3B/P</sub> , I <sub>2EK3B/P</sub>					
Toestelaansluiting concentrisch systeem	200/130					
Toepasbare concentrische systemen	DRU LAS ES-I 200/130, DRU LAS ES-E 200/150/100, DRU LAS ES-I 150/100, DRU PV-I 100/60					
Uitvoering vlambeveiliging	Gescheiden ontsteek-/ionisatiepennen					
Drukvereffeningsvoorziening	Ja					
Max. temp. buitenbuis concentrisch systeem	150°C					
Stralingsbereik veilige afstand (voor/zij)	700 mm / 500 mm					
Ventilatieopening boezem	V-in: 80 cm <sup>2</sup> (LED; 2x 80 cm <sup>2</sup> ) /V-out: 200 cm <sup>2</sup>					
Gassoort	Symbol	G25/G25.3*	G20	G30	G31	Eenheid
Indirecte verwarmingsfunctionaliteit		Nee	Nee	Nee	Nee	
Directe warmteafgifte		8,6 / 8,7	9,0 / 9,2	8,9 / 9,5	7,4 / 8,2	kW
Indirecte warmteafgifte		-	-	-	-	kW
Uitstoot bij ruimteverwarming NO <sub>x</sub>		110,4 / 76,4	126,7 / 80,4	- / 95,5	111,8 / 85,6	mg/kWh <sub>input</sub> (GCV)
Warmteafgifte						
Nominale warmteafgifte	P <sub>nom</sub>	8,6 / 8,7	9,0 / 9,2	8,9 / 9,5	7,4 / 8,2	kW
Minimale warmteafgifte (indicatief)	P <sub>min</sub>	1,2 / 1,5	1,3 / 1,7	1,6 / 1,8	1,3 / 1,5	kW
Technische gegevens						
Nominale belasting (Hs)		11,4 / 11,4	12,0 / 12,0	12,0 / 12,2	10,3 / 10,7	kW
Nominale belasting (Hi)		10,3 / 10,3	10,8 / 10,8	11,1 / 11,3	9,5 / 9,9	kW
Gasverbruik volstand		1223 / 1235	1140 / 1144	340 / 344	385 / 395	L/h
Gasverbruik kleinstand		209 / 211	218 / 218	69 / 68	79 / 79	L/h
Branderdruk volstand		18,7 / 18,7	14,7 / 14,7	27,1 / 26,8	27,2 / 27,1	mbar
Branderdruk kleinstand		4,7 / 4,7	4,7 / 4,8	10,0 / 10,0	10,3 / 10,3	mbar
Branderspuitstuk		2x Ø1,65 1x Ø1,55	2x Ø1,65 1x Ø1,55	2x Ø1,05 1x Ø1,00	2x Ø1,05 1x Ø1,00	mm
Kleinstelspuitstuk		R****	R****	R****	R****	mm
Rendementsklasse (EN613)		1	1	1	1	
Nuttig rendement (NCV)**						
Nuttig rendement bij nominale warmteafgifte	η <sub>th, nom</sub>	91,3 / 91,9	89,0 / 91,6	91,1 / 91,7	90,5 / 90,7	%
Nuttig rendement bij minimale warmteafgifte (indicatief)	η <sub>th, min</sub>	87,0 / 90,7	84,2 / 92,4	85,2 / 89,0	83,7 / 88,9	%
Aanvullend elektriciteitsverbruik						
Bij nominale warmteafgifte	e <sub>l, max</sub>	0,0236	0,0236	0,0236	0,0236	kW
Bij minimale warmteafgifte	e <sub>l, min</sub>	0,0125	0,0125	0,0125	0,0125	kW
In stand-bymodus	e <sub>l, SB</sub>	0,0026	0,0026	0,0026	0,0026	kW
Vermogensis voor de permanente waakvlam						
Vermogensis voor de permanente waakvlam (indien van toepassing)	P <sub>pilot</sub>	-	-	-	-	kW
Energie-efficiëntie						
Energie-efficiëntie-index	EEL	91 / 91.4	89 / 91.1	90 / 91.2	90 / 90.2	
Energie-efficiëntieklasse		A	A	A	A	
Type warmteafgifte/sturing kamertemperatuur						
Entrapswarmteafgifte, geen sturing van de kamertemperatuur						Nee
Twee of meer handmatig in te stellen trappen, geen sturing van de kamertemperatuur						Nee
Met mechanische sturing van de kamertemperatuur door thermostaat						Nee
Met elektronische sturing van de kamertemperatuur						Ja
Met elektronische sturing van de kamertemperatuur plus dag-tijdschakelaar						Ja
Met elektronische sturing van de kamertemperatuur plus week-tijdschakelaar						Ja
Andere sturingsopties						
Sturing van de kamertemperatuur, met aanwezigheidsdetectie						Ja***
Sturing van de kamertemperatuur, met openraamdetectie						Ja***
Met de optie van afstandsbediening						Ja

\* Dit toestel is geschikt voor G25.3 met de samenstelling volgens NTA 8837. \*\* Systeem rendement. \*\*\* Toe te passen met behulp van domotica. \*\*\*\* Regelschroef. \*\*\*\*\*Categorieën C12 en C32 alleen in combinatie met DRU PV-I 100/60 (PowerVent®).

## 5. VEILIGHEID

### 5.1 Algemeen

- ⚠ - Houd de algemeen geldende voorschriften en de voorzorgsmaatregelen/veiligheidsinstructies in deze handleiding in acht.
- Controleer eerst de juistheid van de technische uitvoering van het te installeren toestel (zie Tabel 4-1).
- Lees de handleiding zorgvuldig door voor een goede en veilige installatie van het toestel.
- Neem de voorschriften/instructies in acht zoals vermeld in deze handleiding.

### 5.2 Voorschriften

Installeer het toestel volgens de geldende nationale, lokale en bouwkundige (installatie)voorschriften.

### 5.3 Veiligheidsinstructies

Volg onderstaande voorzorgsmaatregelen/veiligheidsinstructies nauwkeurig op:

- ⚠ Installatie en onderhoud van het toestel mag uitsluitend worden uitgevoerd door een erkend en vakbekwaam installateur op het gebied van gasverwarming en elektriciteit.
- ⚠ Breng geen wijzigingen aan het toestel aan.
- ⚠ Bij het installeren van een inbouwtoestel:
  - Gebruik onbrandbaar en hittebestendig materiaal voor de boezem, inclusief de bovenkant van de boezem en het materiaal in de boezem, zoals de vloer onder het toestel en de achterwand waartegen het toestel wordt geplaatst. Zowel plaatmateriaal als steenachtige materialen zijn hiervoor mogelijk.
  - Neem afdoende maatregelen om te hoge temperaturen van een wand achter de boezem te voorkomen, inclusief de materialen en/of voorwerpen die zich achter de wand bevinden
  - Houd rekening met de minimaal vereiste inwendige afmetingen van de boezem. Deze zijn ten behoeve van de veiligheid en ter voorkoming van overmatige warmteopbouw in de boezem.
  - Ventileer de boezem door middel van ventilatieopeningen (zie Tabel 4-1). Deze zijn essentieel voor de veiligheid en ter voorkoming van overmatige warmteopbouw in de boezem.
  - Gebruik hittebestendige elektrische aansluitingen.
  - Plaats hittebestendige elektrische aansluitingen vrij van het toestel en zo laag mogelijk in de boezem. Dit in verband met de temperatuurontwikkeling in de boezem.
- ⚠ Gebruik uitsluitend het door DRU geleverde verbrandingsgasafvoer-/verbrandingsluchttoevoersysteem (concentrisch systeem).
- ⚠ Bij installatie van een vrijstaand toestel: plaats het toestel op de minimaal aangegeven afstand vanaf de achterwand en zijwanden (zie Tabel 4-1).
- ⚠ Dek het toestel niet af en/of pak het niet in met een isolatiedeken of enig ander materiaal.
- ⚠ Houd brandbare objecten en/of materialen buiten het stralingsbereik van het toestel (zie Tabel 4-1).
- ⚠ Gebruik uitsluitend de bijbehorende set, zoals bijvoorbeeld de hout- of kiezelset en plaats deze exact volgens de beschrijving.
- ⚠ Laat de ruimte rondom de ionisatie- en de ontstekingspen vrij en plaats in geen enkel geval gloeimateriaal rondom deze pennen.
- ⚠ Zorg ervoor dat er geen vuil in de gasleidingen en aansluitingen zit.
- ⚠ Plaats een gaskraan conform de geldende voorschriften.
- ⚠ Controleer de complete installatie vóór ingebruikname op gasdichtheid.
- ⚠ Voorkom het blokkeren van het (de) drukvereffeningsluis(en) aan de bovenkant van het toestel (indien aanwezig) en controleer of deze goed aansluit(en) op het afdichtingsvlak voordat het toestel wordt ingebouwd.
- ⚠ Ontsteek het toestel niet voordat het volledig gastechnisch, afvoertechnisch en elektrotechnisch is geïnstalleerd.
- ⚠ Gebruik het toestel niet als een ruit gebroken en/of gescheurd is totdat de ruit is vervangen.
- ⚠ Het toestel is ontworpen voor sfeer- en verwarmingsdoeleinden. Dit houdt in dat alle zichtbare oppervlaktes, inclusief de ruit heter, dan 100 °C kunnen worden. Het is aan te bevelen altijd een afschermrooster voor het toestel te plaatsen als er kinderen, bejaarden of mindervaliden in dezelfde ruimte als het toestel aanwezig zijn. Indien regelmatig kwetsbare personen zonder toezicht in de ruimte aanwezig kunnen zijn, dient een vaste afscherming rondom het toestel te worden gemonteerd.

## 6. Voorbereiding

### 6.1 Uitpakken

Schenk aandacht aan de onderstaande punten bij het uitpakken:

- Verwijder alle verpakkingsmaterialen.
- Neem alle meegeleverde onderdelen in, op en/of aan het toestel uit/weg.
- Controleer het toestel met toebehoren op (transport)schade.
- Neem indien nodig contact op met de leverancier.
- Installeer nooit een beschadigd toestel!
- Verwijder eventuele schroeven als het toestel daarmee aan de vlonder of pallet is vastgemaakt.
- ⚠ De ruit(en) zijn van een keramisch materiaal. Zeer kleine oneffenheden in de ruiten zijn niet te voorkomen en vallen binnen de gestelde kwaliteitsnormen.
- ⚠ Houd plastic zakken bij kinderen vandaan.

In Tabel 6-1 staat vermeld welke onderdelen na het uitpakken beschikbaar moeten zijn.

- Neem contact op met de leverancier als na het uitpakken blijkt, dat niet alle onderdelen meegeleverd zijn.
- Voer de verpakking af via de reguliere weg.

**Tabel 6-1: Meegeleverde onderdelen**

Onderdeel	Aantal
Installatiehandleiding	1x
Gebruikershandleiding	1x
Houtset	1x
Gloeimateriaal	1x
As	1x
Restrictieschuif	1x
Afstandsbediening	1x
Netsnoer	1x
Bedieningsluik	1x
Reserve parker tbv montage ruit	nx
Keilbout M8	4x
Zeskant moer M8	4x
Sluitring M8	4x
Knelkoppeling 15 mm x G3/8"	1x
Dopsleutel 8 mm	<b>1x</b>

### 6.2 Gassoort

Op het typeplaatje staat vermeld voor welke gassoort, gasdruk en voor welk land dit toestel is bestemd.

Het typeplaatje bevindt zich op het toestel of kan vastzitten aan een ketting en dient dan aan de ketting bevestigd te blijven.

- ⚠ Controleer of het toestel geschikt is voor de gassoort en gasdruk ter plaatse.

#### 6.2.1 Ombouwen gassoort

Neem voor het ombouwen van dit toestel naar een andere gassoort contact op met de serviceafdeling van DRU en vraag naar de mogelijkheden. Het ombouwen dient verricht te worden door een erkend gasinstallateur.

### 6.3 Gasaansluiting

In de gasleiding dient een gaskraan geplaatst te worden conform de geldende voorschriften. De gasaansluiting op het gasregelblok bevindt zich naast de ontvanger (Afb. 6-2 (G<sub>in</sub>)).

- ⚠ - Zorg dat er geen vuil in de gasleidingen en aansluitingen zit.
- Aan de flexibele gasslang(en) mag niet gesoldeerd worden, omdat dit lekkage kan veroorzaken.

Voor de gasaansluiting gelden de volgende eisen:

- Dimensioneer de gasleiding zodanig dat geen drukverlies kan optreden.
- De gaskraan heeft een goedkeur (in de EU is dat het CE-merk).
- De gaskraan is altijd bereikbaar.



## 6.3.1 Gasslang voor gasstopcontact

In veel gevallen is een gasslang volgens EN14800 voor een gasstopcontact bij het toestel te bestellen. De gasslang is aan het toestel gemonteerd en is op lektheid getest. Deze gasslang is in verschillende lengtes leverbaar.



De volgende punten bij installatie van het gasstopcontact en het toestel (zie Afb. 6-1):

- Het gasstopcontact moet altijd bereikbaar zijn om de gastoevoer af te sluiten.
- Het gasstopcontact mag alleen verticaal worden geplaatst, zodat de gasslang aan de onderkant wordt aangesloten.
- Het gasstopcontact mag in een zone (zie Afb. 6-1, blauw gearceerde gebied). Links en rechts van het toestel tot een hoogte van 30 cm boven onderkant toestel (de onderkant is het uiteinde van de verstelbare voetenhouder, zonder voeten). Onder het toestel in het gebied tussen de pootjes.
- Het gasstopcontact en de gasslang mogen niet achter het toestel worden geplaatst.
- De gasslang mag niet boven onderkant toestel komen (de onderkant is het uiteinde van de voet zonder de stelvoeten).
- De minimale buigingsradius van de slang is 40 mm.
- De slang moet zo laag mogelijk geplaatst worden, moet een minimale afstand tot het toestel hebben van 20 mm, en indien mogelijk, niet onder de brander worden geplaatst.
- De ingang van het gasregelblok, waarin de slang is gemonteerd wijst naar het toestel toe. Door de buigradius wordt de boezembreedte aan de kant van het bedieningsluik groter. De minimale diepte van het bedieningsluik is 270 mm.

## 6.4 Elektrische aansluiting

Zorg bij een elektrische aansluiting van 230 Volt voor een goede aarde. Plaats deze elektrische aansluiting vrij van het toestel en houd rekening met de temperaturen. In geval van een inbouwtoestel plaatst de aansluiting zo laag mogelijk in de boezem, dit in verband met de temperatuurontwikkeling.

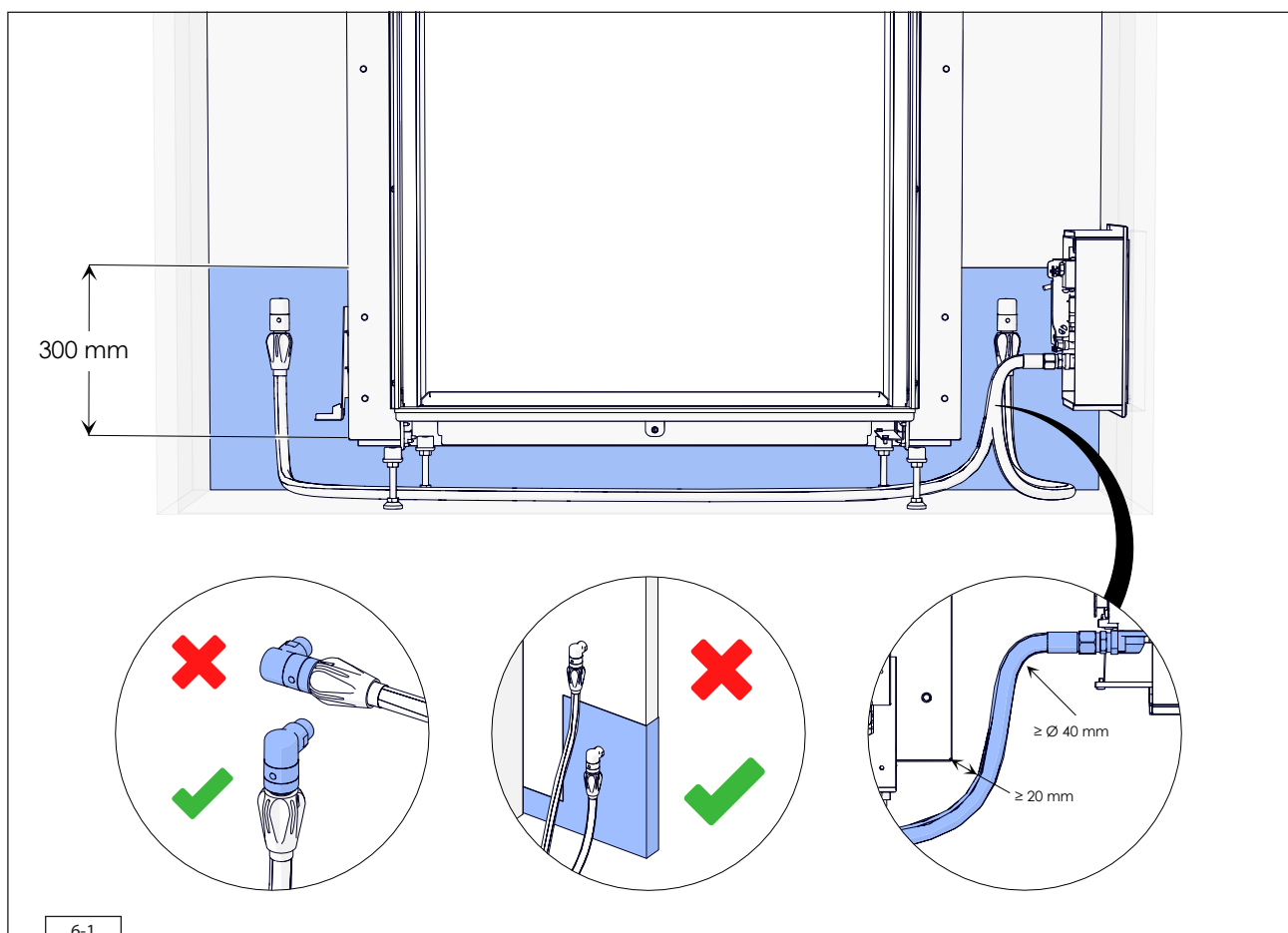
Zorg ervoor dat de elektrische aansluiting altijd bereikbaar is.



Zorg dat het toestel na installatie eenvoudig spanningsvrij te maken is: door het loskoppelen van de stekker of met behulp van een, door een erkende installateur en volgens reguliere voorschriften geplaatste, 2-polige schakelaar.

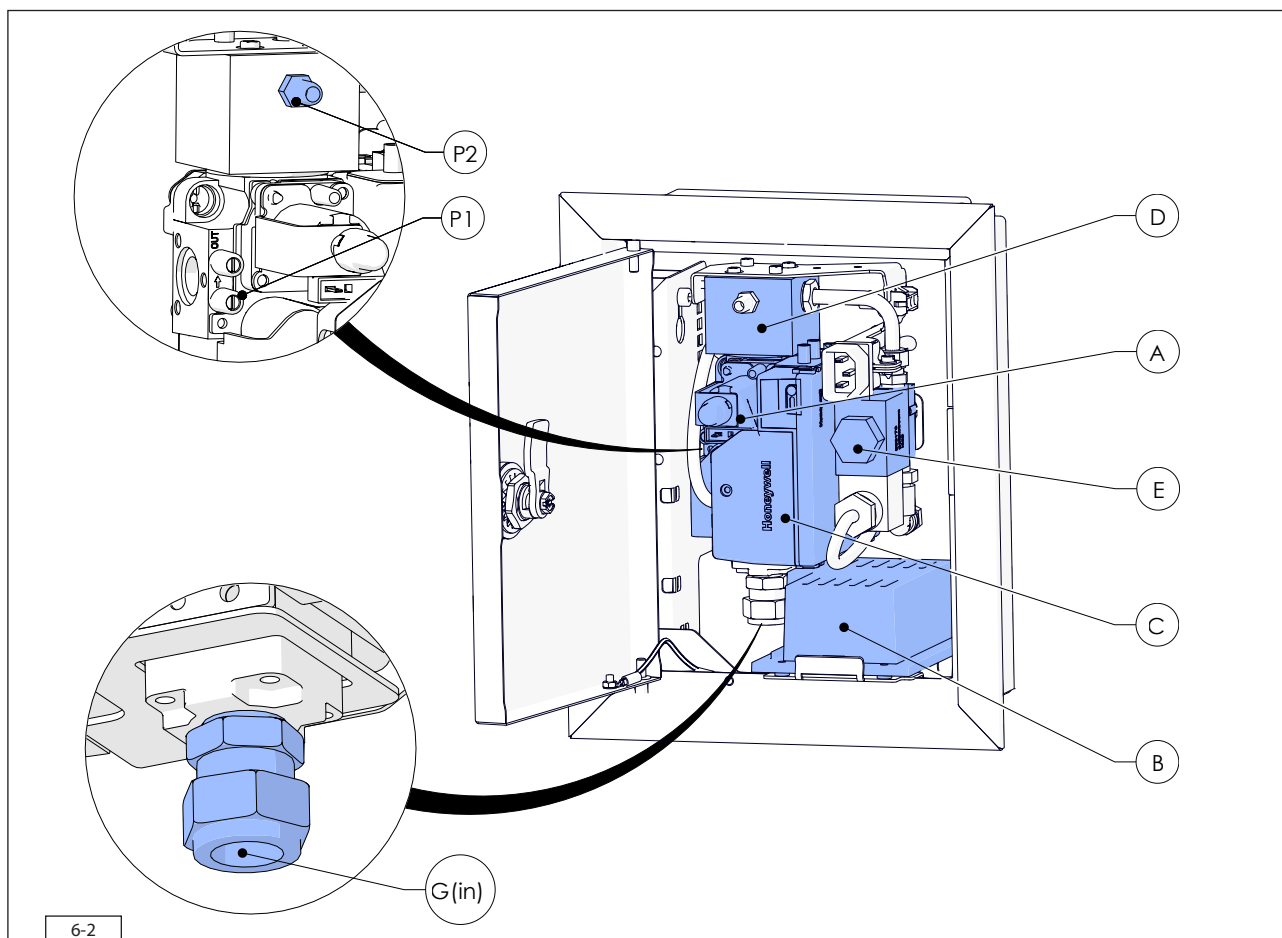


- Bescherm het gasregelblok en de elektrische componenten, hierna te noemen het gasregelblok, tegen bouwstof en bouwvocht!
- Volg bij toestellen, die zijn uitgevoerd met het CM-systeem, de instructies in de meegeleverde handleiding voor het aansluiten van de ontvanger en het bedieningspaneel.



## 6.5 Componenten toestelregeling

In deze paragraaf worden de componenten vermeld, waarmee het toestel geregeld wordt (zie Afb. 6-2).



Legenda:

A = Gasregelblok; regelt het gas naar de branders

B = Ontvanger; communiceert met de zender

C = Processor (ESYS); stuurt het gasregelblok aan

D = Verdeelblok; aansluiting van de branders

E = Klep 2e brander; opent en sluit de gastoevoer naar de 2e brander (indien van toepassing)

P1 = Drukmeetnippel 1; voordruk

P2 = Drukmeetnippel 2; branderdruk

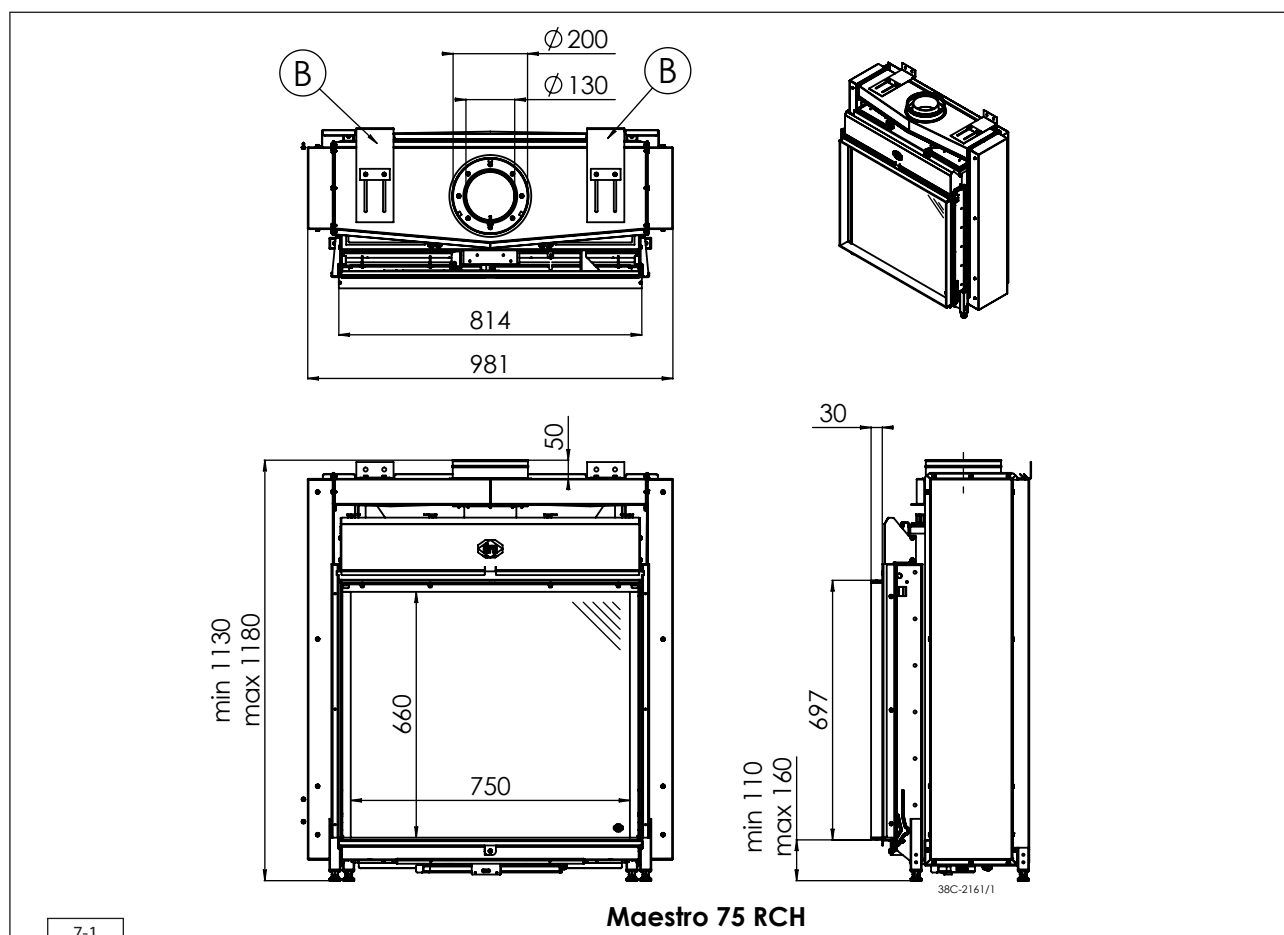
G (IN) = Gasaansluiting; aansluiting van het gasregelblok op het gasnet

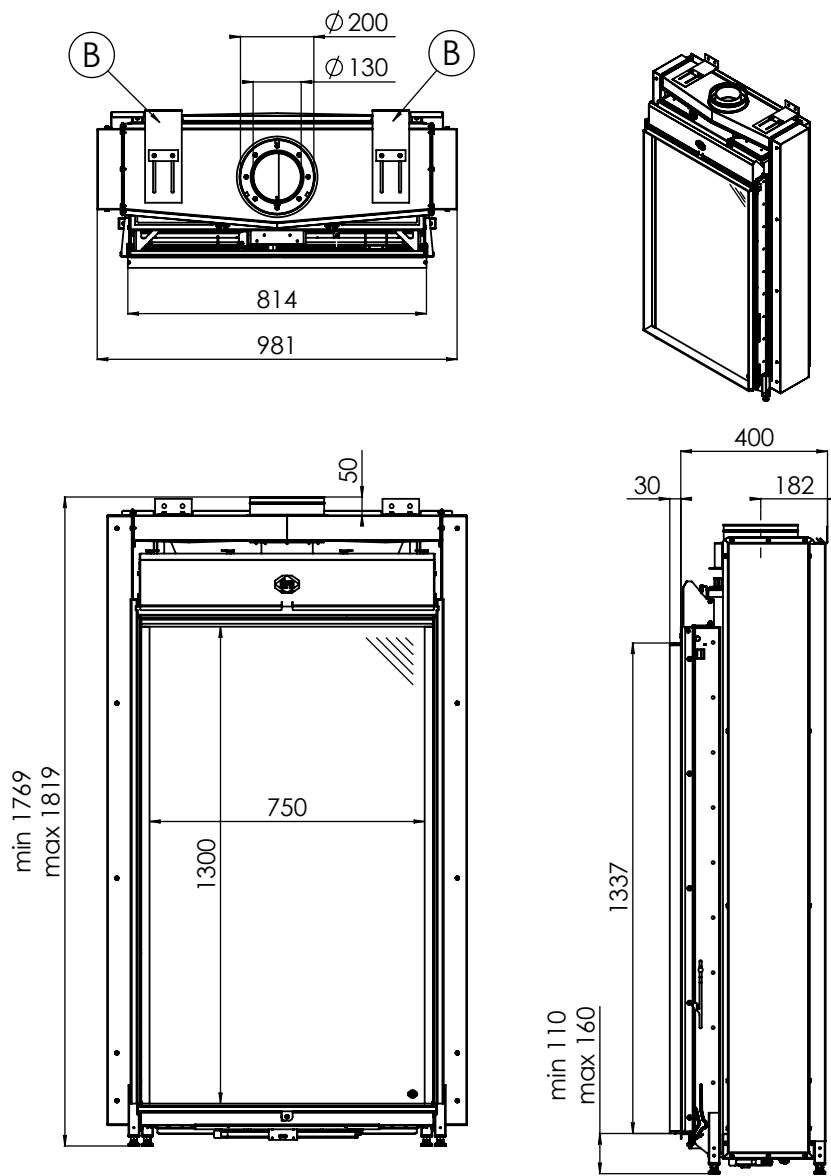
## 7 Installatie

### 7.1 Plaatsen toestel

In aparte sub-paragrafen worden verschillende manieren voor het plaatsen van het toestel beschreven. Op al deze sub-paragrafen is onderstaande algemene beschrijving voor het plaatsen van het toestel van toepassing:

- Plaats het toestel waar deze geïnstalleerd gaat worden en houd rekening met het onderstaande:
- ⚠ - De inbouwmaten van het toestel (zie Afb. 7-1 en 7-2).
- De minimale boezemafmetingen (zie paragraaf 7.4).
- De lengte van de kabels en leidingen (zie paragraaf 7.4).
- Plaats het toestel voor een hittebestendige en onbrandbare wanden op een hittebestendige en niet brandbare vloer . De muurbeugels op een inbouwtoestel zorgen ervoor, dat de minimale afstand tot de wand behouden blijft (zie Afb. 7-1 (B)).
- Neem afdoende maatregelen om te hoge temperaturen van een eventuele wand achter de boezem te voorkomen, inclusief de materialen en/of voorwerpen die zich achter de wand bevinden.
- Zorg dat er zich in het stralingsbereik (Zie Afb. 7-12) van het vuur geen brandbare objecten of materialen bevinden.
- Plaats het concentrische systeem zo dat nooit een brandgevaarlijke situatie kan ontstaan (zie paragraaf 7.3).
- Dek het toestel niet af en/of pak het niet in met een isolatiedeken of enig ander materiaal.
- Zorg voor een stabiele opstelling van het te installeren toestel. Zet de eventuele verlengpoten vast met de parkers.
- Stel de hoogte van het toestel in met behulp van de stelvoeten en zet het toestel waterpas.
- Bevestig het toestel aan de wand d.m.v. muurbeugels (zie Afb. 7-1 (B) en Afb. 7-2 (B)).
- Maak de beugel met het gasregelblok los van het toestel door de parkers los te schroeven en schroef de parkers terug in het toestel.
- Leg de beugel met het gasregelblok, samen met de bedrading van de ontstekings-/ionisatiekabel(s), de flexibele gasslang(en) en de typeplaat met ketting in de richting van het bedieningsluik (zie paragraaf 7.5).
- ⚠ - Leg de kabels van de ionisatie- en de ontstekingspennen niet langs metalen delen, bedrading en andere componenten.
- Het typeplaatje dient bevestigd te blijven aan het toestel met de ketting.





Maestro 75 Tall RCH

38C-2714/0

7-2





## 7.3 Concentrisch systeem

### 7.3.1 Algemeen

Het toestel wordt aangesloten op een door DRU geleverd verbrandingsgasafvoer-verbrandingslucht-toevoersysteem, hierna te noemen het concentrisch systeem. DRU heeft verschillende concentrische systemen in het assortiment. Bij een concentrisch systeem dient de binnenbuis voor de verbrandingsgasafvoer. De verbrandingslucht wordt toegevoerd door de buitenbuis. Deze heeft daardoor altijd een relatief lage temperatuur. Zie voor de maximum temperatuur van de buitenbuis de technische gegevens in tabel 4-1. Het concentrisch systeem is samen met het toestel gekeurd. Andere concentrische systemen zijn niet toegelaten.

Zie onderstaande tabel voor de verschillende concentrische systemen van DRU en de toepassing:

Tabel 7-1: Concentrische systemen en de toepassing		
Systeem	Toegelaten voor dit toestel.	Opmerkingen
DRU LAS AG-I 150/100	Nee	Alu-galva buizen voor inpandig gebruik*. Diameter Ø150/100 mm. Kan niet worden gecombineerd met de RVS-systemen.
DRU LAS ES-I 150/100	Ja	RVS-buizen voor inpandig gebruik*. Diameter Ø150/100 mm. Met behulp van een RVS verloopstuk kan verder gebouwd worden met het geïsoleerde LAS ES-E 200/150/100 systeem.
DRU LAS ES-I 200/130	Ja	RVS-buizen voor inpandig gebruik*. Diameter Ø 200/130. Met behulp van een RVS verloopstuk kan, indien toegestaan, verder gebouwd worden met LAS-ES-I 150/100.
DRU LAS ES-E 200/150/100	Ja	Geïsoleerde RVS-buizen. Afvoerdiameter Ø150/100. Uitwendige diameter Ø 200 mm. Bestemd voor uitpandig gebruik of inpandig gebruik voor plaatsing in bijv. houtskeletbouw, doorvoeren met afstand 0 mm langs brandbaar materiaal e.d. Het is niet mogelijk om met een RVS verloopstuk verder te bouwen met LAS ES-I 150/100.
DRU PV-I 100/60	Ja	Optioneel afvoersysteem met ventilator voor het afvoeren tot ca. 60 meter lengte.

\* Met uitzondering van de daarvoor bestemde delen, zoals dak- of geveldoorvoeren.

De diameter van het concentrisch systeem toestelaansluiting staat in Tabel 4-1. Met natuurlijke trek worden de verbrandingsgassen naar buiten afgevoerd, dit kan zowel met een geveldoorvoer (C11) als met een dakdoorvoer (C31) worden gemaakt. Eventueel kan gebruik gemaakt worden van een bestaand schoorsteenkanaal (C91, zie paragraaf 7.3.5). Daarnaast is het in veel gevallen mogelijk de verbrandingsgassen af te voeren met een kleinere diameter (DRU PV-I 100/60) in combinatie met PowerVent© (C12, C32).

- Gebruik uitsluitend het door DRU geleverde concentrische systeem. Dit systeem is samen met het toestel gekeurd. DRU kan de goede en veilige werking van andere systemen niet garanderen en accepteert hiervoor geen verantwoordelijkheid of aansprakelijkheid.
- Gebruik een aansluitset voor het aansluiten op een schoorsteenkanaal; deze is leverbaar door DRU.
- Houd bij doorvoeringen de informatie in Tabel 7-2 aan.

Tabel 7-2: Doorvoeringen

Systeem	Gatdiameter en wijze van uitvoeren			
	Brandbaar materiaal		Onbrandbaar materiaal	
	Ø (mm)	Opmerkingen	Ø (mm)	Opmerking
DRU LAS AG-1 150/100 DRU LAS ES-I 150/100	≥250	Het doorvoergat mag afgedekt worden met een rozet van onbrandbaar materiaal, deze moet geventileerd worden. Een ventilatieopening rondom de buis van 2 mm breed volstaat. De ruimte tussen buis en brandbaar materiaal mag niet opgevuld worden met isolatiemateriaal.	≥154	Doorvoergat rondom 2mm groter maken dan de diameter van het concentrisch systeem om "tikken" en dergelijken te voorkomen. Het doorvoergat hoeft niet geventileerd te worden.
DRU LAS ES-I 200/130	≥300		≥204	
DRU PV-I 100/60 (zie ook: installatiehandleiding PowerVent®)	≥200		≥104	
DRU LAS ES-E 200/150/100	≥204	De afstand tot brandbaar materiaal mag 0 mm zijn. Het doorvoergat hoeft niet geventileerd te worden. Als een klemband in een doorvoergat wordt geplaatst, moet een gatdiameter van Ø230 mm aangehouden worden.	≥204	Doorvoergat rondom 2mm groter maken dan de diameter van het concentrisch systeem om "tikken" en dergelijken te voorkomen. Het doorvoergat hoeft niet geventileerd te worden. Als een klemband in een doorvoergat wordt geplaatst, moet een gatdiameter van Ø230 mm aangehouden worden.

- ⚠ - Houd een afstand van minimaal 50 mm aan tussen de buitenkant van het concentrisch systeem en de wanden en/of het plafond. Als het systeem wordt ingebouwd in bijvoorbeeld een koof, dient deze rondom uitgevoerd te worden in onbrandbaar, hittebestendig materiaal. Dit geldt niet voor het geïsoleerde concentrische systeem (DRU LAS ES-E 200/150/100).
- Sommige hittebestendige isolatiematerialen bevatten vluchtige componenten die langdurig een onaangename geur verspreiden, deze zijn niet geschikt.

Het concentrisch systeem wordt opgebouwd vanaf (de aansluitstomp van) het toestel.

Als door bouwkundige omstandigheden het concentrisch systeem eerst wordt geplaatst, kan het toestel later eventueel met een telescopisch pijpstuk worden aangesloten.

Ga als volgt te werk bij het plaatsen van het concentrisch systeem:

- Bouw het systeem op vanaf (de aansluitstomp van) het toestel.
  - Sluit de concentrische pijpstukken en indien nodig de bocht(en) aan.
  - Breng op elke verbinding een klemband met siliconen afdichtring aan (geldt niet voor DRU LAS ES-E 200/150/100, daar zit de afdichtring in de buis).
  - Zet de klemband met een plaatschroef vast aan de pijp op plaatsen die na installatie onbereikbaar zijn.
  - Zet het concentrisch systeem vast met voldoende bevestigingsbeugels, zodat het gewicht niet op het toestel rust.
- Houd het volgende aan:
- Plaats de eerste bevestigingsbeugel maximaal 0,5 meter van het toestel.
  - Plaats een bevestigingsbeugel maximaal 0,1 meter van elke bocht als de bochten meer dan 0,25 meter uit elkaar zijn geplaatst. Zijn twee bochten dicht bij elkaar geplaatst dan 0.25 meter dan is 1 bevestigingsbeugel voldoende tussen deze twee bochten.
  - Plaats minimaal elke 1 meter een bevestigingsbeugel bij schuine en horizontale delen.
  - Plaats minimaal elke 2 meter een bevestigingsbeugel bij verticale delen.
- Zet een dakdoorvoer vast met spankabels als deze meer dan 1,5 meter boven de doorvoer uitsteekt.
  - Bepaal de resterende lengte voor de gevel- of dakdoorvoer en maak deze op maat; zorg dat de juiste insteeklengte behouden blijft.
  - Plaats de geveldoorvoer met de (ril/fels)naad aan de bovenkant. Bevestig de geveldoorvoer vanaf de buitenzijde met vier schroeven.



## 7.3.2 Dakdoorvoer (C31)

De dakdoorvoer kan zowel in een schuin dak als in een plat dak uitmonden.

De dakdoorvoer kan geleverd worden met een plakplaat voor een plat dak, danwel met een universeel verstelbare pan voor een schuin dak.

Bij gebruik van een dakdoorvoer (C31) geldt:

De opbouw van het gekozen systeem moet toelaatbaar zijn. Onderstaande werkwijze geeft aan hoe de toelaatbaarheid bij toepassing van een dakdoorvoer van een concentrisch systeem wordt vastgesteld.

- Tel het aantal benodigde 45° en 90° bochten (bochten van 15° en 30° zijn ook toegestaan; deze worden niet meegeteld).
- Tel het totale aantal hele meters horizontale pijplengte.
- Tel het totale aantal hele meters verticale en/of schuine pijplengte (exclusief dakdoorvoer).
- Zoek het aantal benodigde bochten en de totale horizontale pijplengte (zie Tabel 7-3, kolom 1 en 2).
- Zoek de gewenste totale verticale en/of schuine pijplengte (zie Tabel 7-3, rij 1).
- Een hokje met een letter betekent, dat het gekozen concentrische systeem toelaatbaar is.
- Bepaal de afstelling van het toestel (zie Tabel 7-4).
- Stel het toestel juist in met bijvoorbeeld een restrictieschuif en een luchtinlaatgeleider (zie paragraaf 8.2).

### Dakdoorvoer Maestro 75

- ⚠ - Bij dakdoorvoer **zonder bochten**: eerst op het toestel 0.8 meter concentrische systeem verticaal aansluiten met een diameter van 200/130 mm. Na de eerste 0.8 meter het concentrische systeem verjongen naar een diameter van 150/100 mm inclusief dakdoorvoer van 150/100 mm.
- Bij dakdoorvoer **met bochten**: eerst op het toestel 0.8 meter concentrische systeem verticaal aansluiten met een diameter van 200/130 mm. Het concentrische systeem uitvoeren met een diameter van 200/130 mm en direct na de laatste bocht het concentrische systeem verjongen in 150/100 mm inclusief dakdoorvoer van 150/100 mm.

### Dakdoorvoer Maestro 75 Tall

- ⚠ - Bij dakdoorvoer **zonder bochten**: Vanaf het toestel direct het concentrische systeem verjongen naar een diameter van 150/100 mm inclusief dakdoorvoer van 150/100 mm.
- Bij dakdoorvoer **met bochten**: Het concentrische systeem uitvoeren met een diameter van 200/130 mm en direct na de laatste bocht het concentrische systeem verjongen in 150/100 mm inclusief dakdoorvoer van 150/100 mm.

**Tabel 7-3: Bepalen toelaatbaarheid concentrisch systeem bij toepassing dakdoorvoer**

G20/G25/G25.3 G30/G31	Totale aantal meters horizontale pijplengte	Totale aantal meters verticale en/of schuine pijplengte											
		1	2	3	4	5	6	7	8	9	10	11	12
<b>Geen bochten</b>	<b>0</b>	B	B	B	C	C	C	D	D	D	E	E	E
<b>2 bochten</b>	<b>0</b>	A	A	B	B	B	C	C	C	D	D	D	E
	<b>1</b>	A	A	A	B	B	B	C	C	C	D	D	
	<b>2</b>	A	A	A	A	B	B	B	C	C	C		
	<b>3</b>	A	A	A	A	A	B	B	B	C			
	<b>4</b>	A	A	A	A	A	A	B	B				
	<b>5</b>	A	A	A	A	A	A	A					
<b>3 bochten</b>	<b>0</b>	A	A	A	B	B	B	C	C	C	D	D	D
	<b>1</b>	A	A	A	A	B	B	B	C	C	C	D	
	<b>2</b>	A	A	A	A	A	B	B	B	C	C		
	<b>3</b>	A	A	A	A	A	A	B	B	B			
	<b>4</b>	A	A	A	A	A	A	A	B				
	<b>5</b>		A	A	A	A	A	A					
<b>4 bochten</b>	<b>0</b>	A	A	A	A	B	B	B	C	C	C	D	D
	<b>1</b>	A	A	A	A	A	B	B	B	C	C	C	
	<b>2</b>	A	A	A	A	A	A	B	B	B	C		
	<b>3</b>	A	A	A	A	A	A	A	B	B			
	<b>4</b>		A	A	A	A	A	A	A				
	<b>5</b>			A	A	A	A	A					
<b>5 bochten</b>	<b>-</b>												

■ Situatie is niet toelaatbaar. In combinatie met het DRU PowerVent systeem (DRU PV-I 100/60) zijn er veel meer mogelijkheden (zie installatiehandleiding PowerVent®).

**Tabel 7-4: Voorwaarden voor afstellen van het toestel bij toepassing van een dakdoorvoer**

G20/G25/G25.3/G30/G31			
Situatie	Luchtinlaatgeleider	Restrictieschuif	Afstand restrictieschuif (maat in mm)
A	NEE	NEE	OPEN
B	JA	JA	60 (B)*
C	JA	JA	45 (C)*
D	JA	JA	40 (D)*
E	JA	JA	36 (E)*

\* Stel de restrictieschuif af op de bijbehorende letter die op de restrictieschuif staat.

△ Het concentrisch systeem in combinatie met een dakdoorvoer (C31) dient verjongd te worden. Zie paragraaf 7.3.2 voor verdere uitleg en plaatsing van de verjonging.



**7.3.3 Geveldoorvoer (C11)**

Bij gebruik van een geveldoorvoer (C11) geldt:

De opbouw van het gekozen systeem moet toelaatbaar zijn.

- Controleer of de verticale pijplengte binnen de minimale en maximale lengte valt (zie Tabel 7-5).
- Controleer of de horizontale pijplengte (exclusief geveldoorvoer) binnen de minimale en maximale lengte valt (zie Tabel 7-5).

⚠ In de onderstaande tabellen is standaard 1 bocht opgenomen in het concentrisch systeem, het is mogelijk extra bochten toe te voegen. Per extra bocht wordt de maximale toegestane horizontale lengte van het concentrisch systeem verkort.

Te weten:

- Een extra 90° bocht verkort de maximaal toegestane lengte van het concentrisch systeem met 2 meter.
- Een extra 45° bocht verkort de maximaal toegestane lengte van het concentrisch systeem met 1 meter.

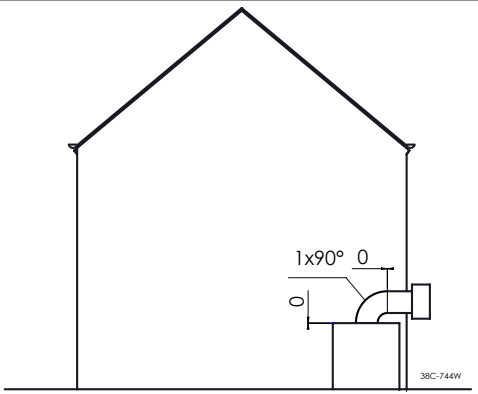
⚠ Er dient altijd minimaal 1 meter verticaal op het toestel geplaatst te worden tenzij anders aangegeven in de tabel.

- Bepaal de juiste afstelling van het toestel (zie Tabel 7-5).
- Stel het toestel juist in met bijvoorbeeld een restrictieschuif en een luchtinlaatgeleider (zie paragraaf 8.2).

De rozet van de geveldoorvoer is te klein om de opening bij doorvoer door brandbaar materiaal af te dichten. Daarom moet eerst een hittebestendige tussenplaat van voldoende grootte op de muur worden bevestigd. Vervolgens wordt de rozet op de tussenplaat gemonteerd.

⚠ Plaats bij gebruik van een geveldoorvoer de geveldoorvoer met een afschot van 1 cm per meter naar buiten ter voorkoming van inwaterend regenwater.

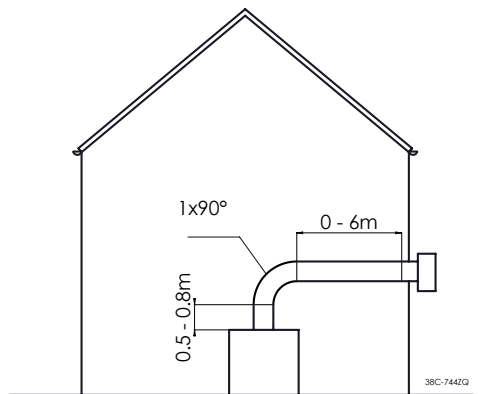
**Tabel 7-5a**



Instelling - Maestro 75	Toepassen
Luchtinlaatgeleider	<b>X</b>
Restrictieschuif	<b>X</b>

- Gebruik uitsluitend een concentrisch systeem van 200/130 mm, inclusief een geveldoorvoer.  
 - Bij deze configuratie moet er een ongelakte RVS muurdoorvoer worden toegepast.  
 - Fabrieksinstelling: Luchtinlaatgeleider gemonteerd, restrictieschuif is los meegeleverd.

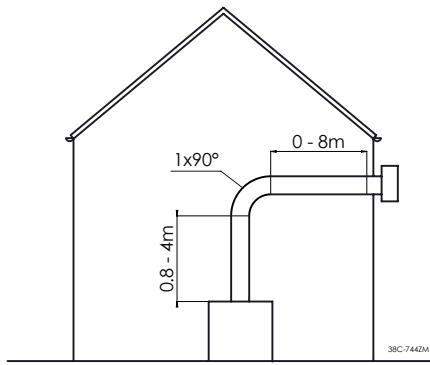
**Tabel 7-5b**



Instelling - Maestro 75	Toepassen
Luchtinlaatgeleider	<b>X</b>
Restrictieschuif	<b>X</b>

- Gebruik uitsluitend een concentrisch systeem van 200/130 mm, inclusief een geveldoorvoer.  
 - Fabrieksinstelling: Luchtinlaatgeleider gemonteerd, restrictieschuif is los meegeleverd.

Tabel 7-5c



**Instelling - Maestro 75**

Luchtinlaatgeleider

**Toepassen**

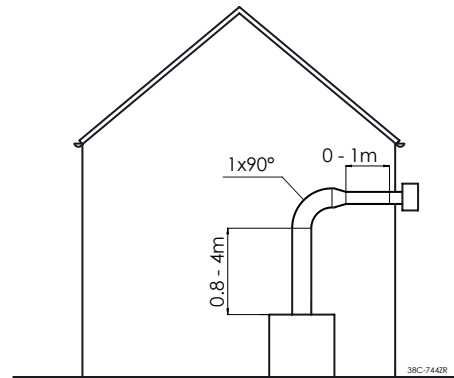
**X**

Restrictieschuif

**X**

- Gebruik uitsluitend een concentrisch systeem van 200/130 mm, inclusief een geveldoorvoer.
- Fabriekinstelling: Luchtinlaatgeleider gemonteerd, restrictieschuif is los meegeleverd.

Tabel 7-5d



**Instelling - Maestro 75**

Luchtinlaatgeleider

**Toepassen**

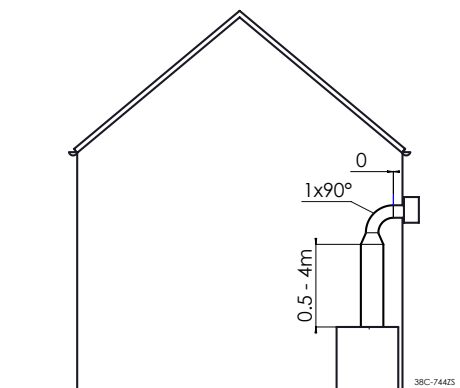
**X**

Restrictieschuif

**X**

- De verticale lengte inclusief bocht 200/130 mm concentrisch systeem gebruiken, direct na de bocht het concentrische systeem verjongen naar 150/100 mm. Geveldoorvoer van 150/100 mm toepassen (maximaal 1 meter horizontaal).
- Fabriekinstelling: Luchtinlaatgeleider gemonteerd, restrictieschuif is los meegeleverd.

Tabel 7-5e



**Instelling - Maestro 75**

Luchtinlaatgeleider

**Toepassen**

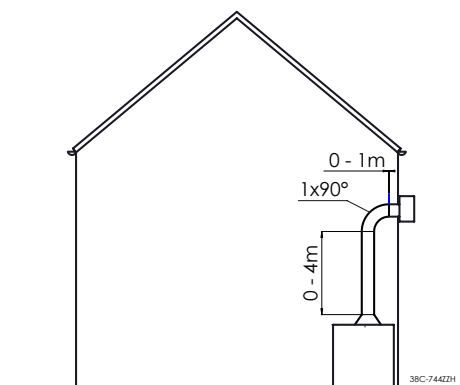
**X**

Restrictieschuif

**X**

- De verticale lengte 200/130 mm concentrisch systeem gebruiken, direct voor de bocht het concentrische systeem verjongen naar 150/100 mm. Bocht en geveldoorvoer van 150/100 mm toepassen (geen horizontale lengte toegestaan).
- Fabriekinstelling: Luchtinlaatgeleider gemonteerd, restrictieschuif is los meegeleverd.

Tabel 7-5F



**Instelling - Maestro 75 Tall**

**Toepassen**

Luchtinlaatgeleider

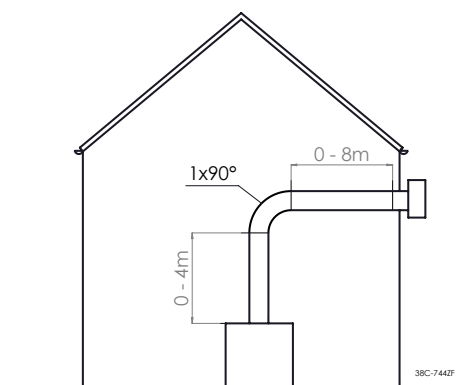
**X**

Restrictieschuif

**X**

- Direct op het toestel het concentrisch systeem verjongen naar 150/100 mm.
- Uitsluitend concentrisch systeem van 150/100 mm gebruiken, inclusief de geveldoorvoer van 150/100 mm.
- Fabrieksinstelling: Luchtinlaatgeleider gemonteerd, restrictieschuif is los meegeleverd.

Tabel 7-5G



**Instelling - Maestro 75 Tall**

**Toepassen**

Luchtinlaatgeleider

**X**

Restrictieschuif

**X**

- Uitsluitend concentrisch systeem van 200/130 mm gebruiken, inclusief de geveldoorvoer van 200/130 mm.
- Fabrieksinstelling: Luchtinlaatgeleider gemonteerd, restrictieschuif is los meegeleverd.

## 7.3.4 Aansluiting bestaand schoorsteenkanaal (C91)

Het toestel kan op een bestaand schoorsteenkanaal aangesloten worden (C91). In de schoorsteen wordt een flexibele RVS pijp geplaatst met een diameter van 100 mm voor de afvoer van de verbrandingsgassen. De ruimte eromheen wordt als verbrandingsluchttoevoer gebruikt. Maak hierbij gebruik van de DRU-afstandhouder. Plaats deze afstandhouder om de drie meter.

Bij een toestelaansluiting van  $\varnothing 200/130$  mm moet eerst 0.8 meter concentrisch systeem verticaal worden aangesloten. Verjong na de eerste 0.8 meter het concentrisch systeem naar een diameter van 150/100 mm. Het concentrisch systeem van 150/100 mm kan worden aangesloten op een bestaand schoorsteenkanaal.


Bij aansluiting op een bestaand schoorsteenkanaal gelden de volgende eisen:

- Alleen toegestaan met gebruik van de speciale DRU schoorsteenaansluitset.
- De inwendige afmeting moet minimaal 150 x 150 mm zijn.
- De verticale lengte bedraagt maximaal 12 meter.
- De totale horizontale pijplengte mag een maximale lengte hebben (zie tabel 7-3).
- Het bestaande schoorsteenkanaal moet schoon zijn.
- Het bestaande schoorsteenkanaal moet dicht zijn.

Voor het afstellen van het toestel gelden dezelfde voorwaarden/instructies als voor het concentrisch systeem zoals hierboven is beschreven.

## 7.4 Plaatsen boezem

Voor een goede afvoer van de warmte en werking van het toestel dient er voldoende ruimte rondom het toestel aanwezig te zijn. De boezem moet voldoende geventileerd worden door middel van ventilatieopeningen (ingaaand en uitgaand).

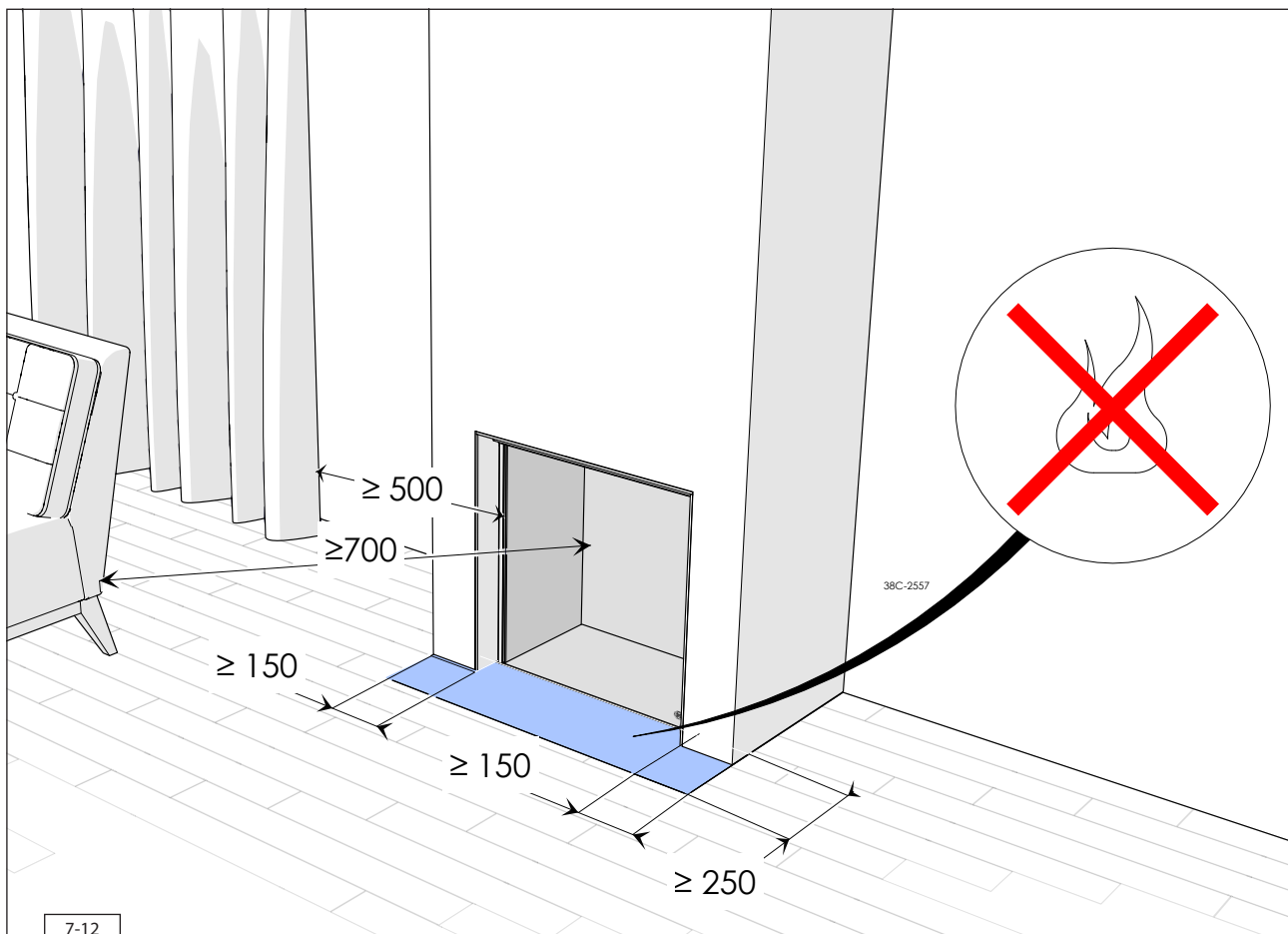
-  - Bij installatie van een toestel verzonken in de vloer dient rekening te worden gehouden met de minimale afstanden tot de vloer/grond vóór het toestel (zie Afb. 7-12).
- Gebruik onbrandbaar en hittebestendig materiaal voor de boezem inclusief de bovenkant van de boezem, het materiaal in de boezem en de achterwand van de boezem.  
Het toestel is geen draagconstructie. Voorkom daarom dat het toestel wordt belast met bijvoorbeeld het gewicht van de boezem.
- De doorlaat van de ventilatieopeningen (uitgaand) staan vermeld in Tabel 4-1. Indien er geen bedieningsluik in de boezem kan worden toegepast, dient een luchttoevoer van minimaal 80 cm<sup>2</sup> zo laag mogelijk, maar niet boven het branderbed, te worden aangebracht. Is dit wel het geval, dan volstaat het bedieningsluik als luchttoevoer (zie paragraaf 7.5).

- ⚠ Houd bij het plaatsen van de boezem rekening met:
- De minimale afmetingen van de boezem (zie Afb. 7-13).
  - De locatie van het bedieningsluik: deze moet zo laag mogelijk geplaatst worden.
  - De afstand van het bedieningsluik tot de zijkant van het toestel (zie Afb. 7-14).
  - De afmetingen van het bedieningsluik (zie paragraaf 7.5).
  - De plaats van de ventilatieopeningen (V-out).
  - Een minimale afstand van 30 cm tussen de bovenkant van de ventilatieopening (uitgaand) en het plafond van de woning.
  - De afmeting van de ruit zodat deze geplaatst/verwijderd kan worden na het plaatsen van de boezem.
  - De bescherming van het gasregelblok en de leidingen tegen onder anderen cement en kalk.
  - Het plaatsen van de sierstrippen, kaders en dergelijke; deze zo mogelijk pas plaatsen na het uitvoeren van de eventuele bouwkundige werkzaamheden, indien niet mogelijk, deze beschermen. Voorkom het gebruik van afplakband. Indien dit niet mogelijk is: gebruik een goede kwaliteit afplakband en verwijder dit afplakband onmiddellijk na de stuc- of schilderwerkzaamheden (langdurig gebruik van afplakband kan beschadigingen veroorzaken).

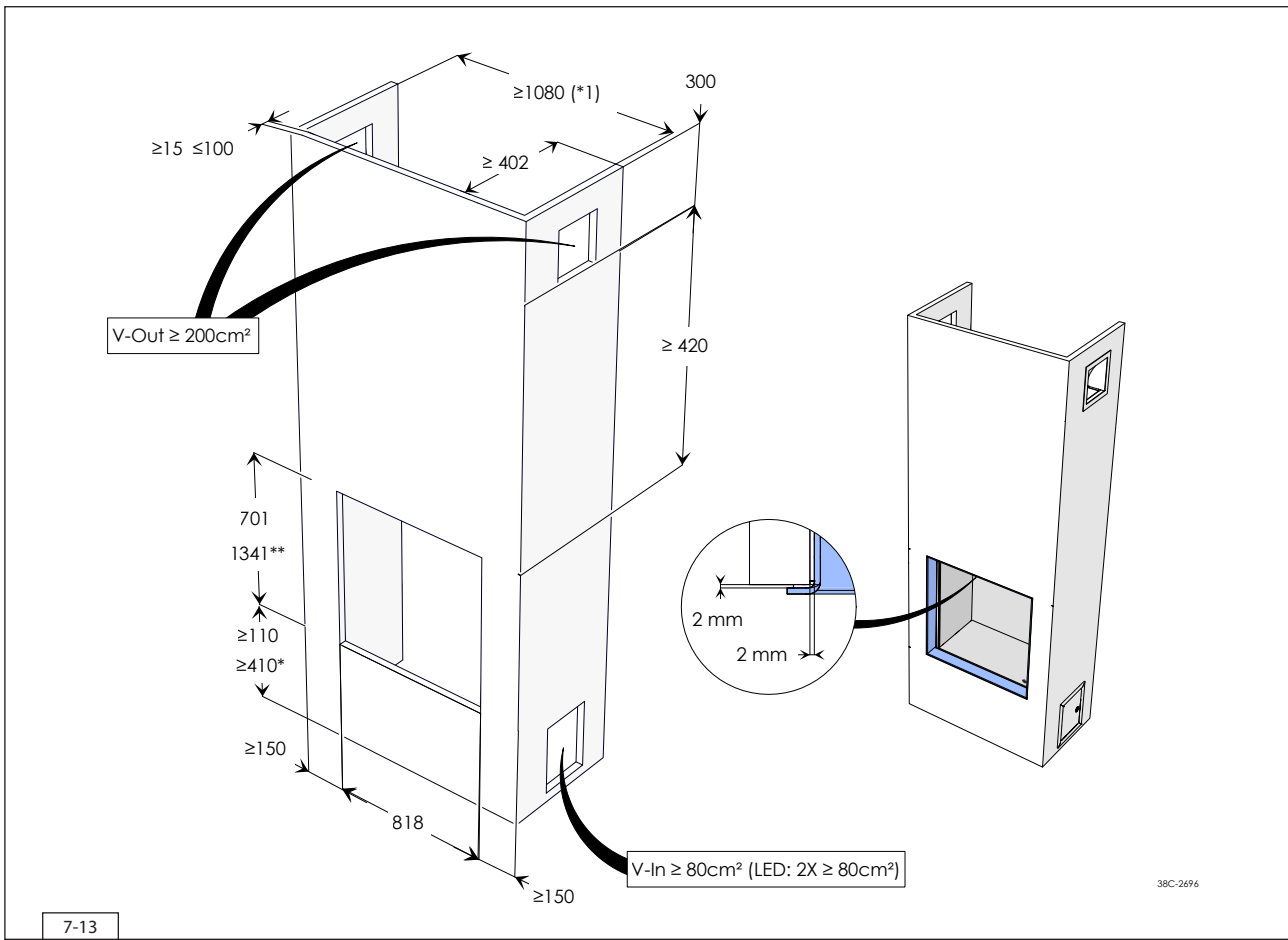
- ⚠ Breng de ventilatieopeningen (uitgaand) bij voorkeur aan weerszijden van de boezem aan. Maak hierbij gebruik van DRU ventilatie-elementen.

Controleer de volgende punten, voordat de boezem helemaal dichtgemaakt wordt:

- Is het afvoer-/concentrisch systeem op de juiste manier geplaatst?
- Zijn de kanalen, de bevestigingsbeugels en evt. klembanden, die later onbereikbaar zijn, geborgd met parkers?
- Is er niet gestuukt op of over de randen van het inbouwframe? Dit vanwege het feit dat:
  - door de warmte van het toestel scheuren kunnen ontstaan;
  - de ruit niet meer verwijderd/geplaatst kan worden.
- Laat bij toepassing van steenachtige materialen en/of afwerking met stucwerk de boezem voor ingebruikname van het toestel minimaal 6 weken drogen ter voorkoming van scheuren.



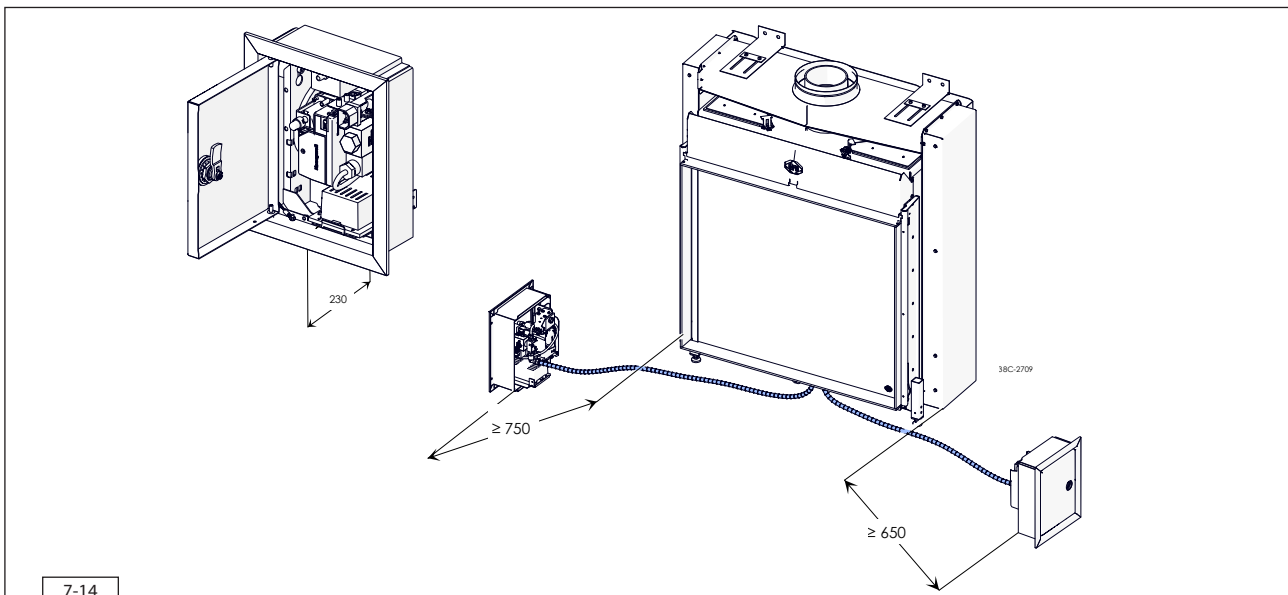




\* Rekeninghoudend met het bedieningsluik geplaatst zoals weergegeven.

\*\* Maestro 75 Tall RCH

- ⚠ Indien LED van toepassing is moet er een extra ingaande ventilatieopening (V-in) worden aangebracht, zodat aan beide zijden een ingaande ventilatieopening van 80cm<sup>2</sup> aanwezig is, voor voldoende koeling. De extra ingaande ventilatie opening is niet nodig als het toestel minimaal 30cm boven de grond is geplaatst, dan volstaat één ingaande ventilatie opening van 80cm<sup>2</sup>.



## 7.5 Plaatsen bedieningsluik

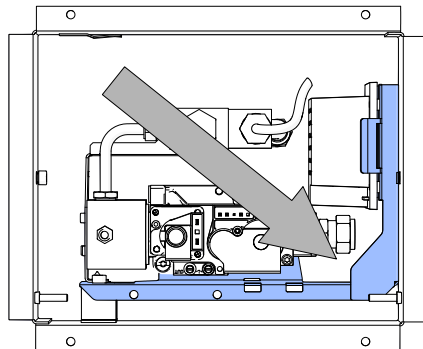
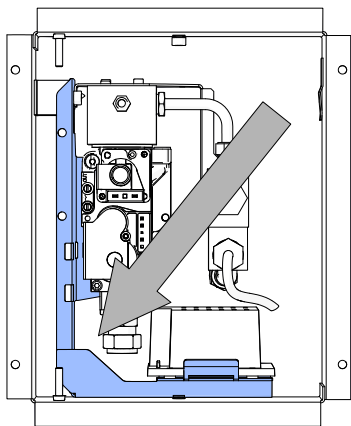
In het bedieningsluik wordt een aantal componenten geplaatst, zoals het typeplaatje, het gasregelblok en, indien van toepassing, de componenten behorende bij het DRU Powervent-systeem\*.

Het bedieningsluik is zo ontworpen dat alle componenten, afstel-, meet- en inregel mogelijkheden optimaal bereikbaar zijn en de componenten optimaal werken. Tevens zorgt een, aan de zijkant van de boezem geplaatst en ingericht, bedieningsluik voor een optimale zend- en ontvangststerkte van de afstandsbediening en ontvanger.

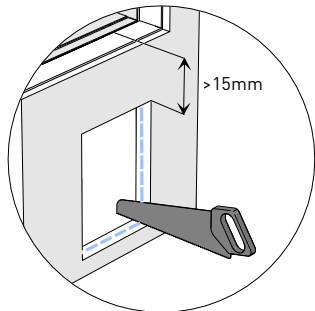
Bovendien garandeert het bedieningsluik een voldoende beluchting van de boezem.

Het gebruik van een bedieningsluik is daarom niet vrijblijvend. Het niet gebruiken van een bedieningsluik kan leiden tot het vervallen van de garantie.

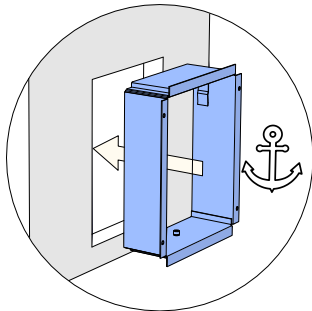
- ⚠ - De onderkant van het bedieningsluik mag niet hoger worden geplaatst dan het branderbed in het toestel.
- Plaats het bedieningsluik en de beugel met het gasregelblok alleen binnenshuis op een droge plek!
- Ga als volgt te werk bij het plaatsen van het bedieningsluik (zie Afb. 7-15):
- Maak in de boezem een opening zoals beschreven in de handleiding van het bedieningsluik (1).
- 💡 De opening in de boezem mag zowel staand als liggend worden aangebracht.
- Plaats het binnenframe. Neem hiervoor eerst het buitenframe met deurtje eraf (2).
- ⚠ Het binnenframe dient op correcte wijze te worden geplaatst. Er zijn twee posities mogelijk. Het 180° gedraaid plaatsen van het binnenframe is niet toegestaan.
- 💡 Bij een boezem van steen kan het binnenframe mee gemetseld worden. Bij een ander materiaal kan het binnenframe vastgekit of met vier verzonken schroeven vastgezet worden.
- Bevestig het buitenframe met deurtje (3) aan het binnenframe met behulp van twee inbusbouten.
- 💡 Het buitenframe kan zo geplaatst worden, dat het deurtje links- of rechtsdraaiend is.
- Bevestig de beugel met het gasregelblok aan het binnenframe. Ga als volgt te werk:
  - Wikkel de kabels af. Hiermee wordt onder andere het slecht functioneren van de ontsteking voorkomen (4).
  - Rol de flexibele gasleiding(en) af.
  - Monteer de beugel met het gasregelblok aan het binnenframe. Het slotgat valt in inbusbout; het gat aan de onderzijde valt over de kop van inbusbout.
  - Zet de beugel vast met de inbusbout.
- ⚠ - Vermijd knikken in de leidingen (4).
- Leg de kabels van de ionisatie- en de ontstekingspennen niet langs metalen delen, bedrading en andere componenten.
- Sluit de gasleiding met gaskraan aan (6) (zie ook paragraaf 6.3).
- Ontlucht de gasleiding (7).
- 💡 Als de gaskraan is dichtgedraaid, kan de beugel met het gasregelblok eenvoudig uitgenomen worden door de klemkoppeling onder het gasregelblok los te draaien en inbusbout (C) enkele slagen los te draaien. De beugel met het gasregelblok kan nu opgetild en naar voren uit het bedieningsluikje gehaald worden.
- Plaats het typeplaatje in de daarvoor bestemde klem (8).
- Sluit de 230V netspanning met randaarde aan met het juiste type stekker. De andere zijde van het netsnoer is eenvoudig aan te sluiten met de universele 230V-stekker in het bedieningsluik. Gebruik deze universele 230V-stekker om het toestel eventueel spanningsvrij te maken.
- ⚠ Bij een beschadigd 230V-netsnoer moet deze worden vervangen door eenzelfde type netsnoer of een netsnoer dat verkrijgbaar is bij uw dealer.
- ⚠ Sluit het bedieningsluikje altijd af met het slotje (10) i.v.m. de elektriciteitsaansluiting achter het luikje (230V). Het slotje kan worden bediend met een passend plat voorwerp.



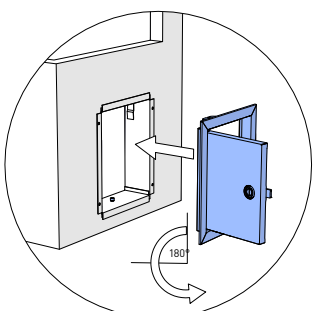
1



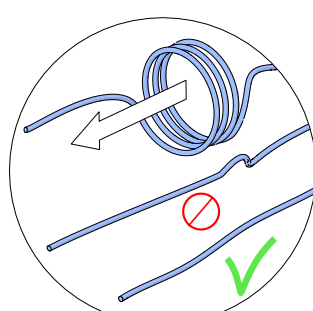
2



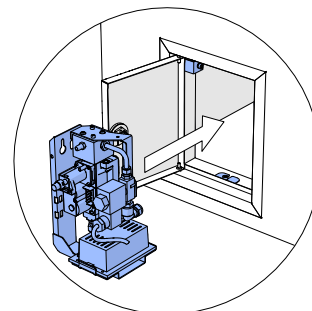
3



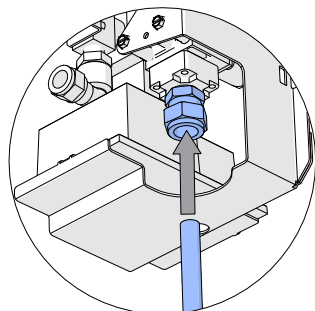
4



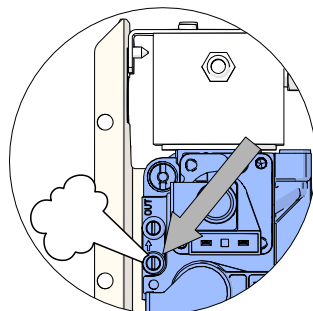
5



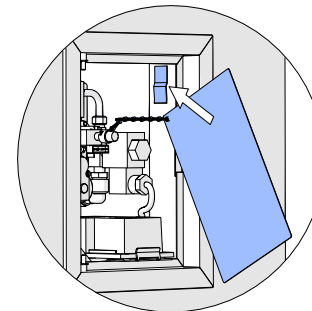
6



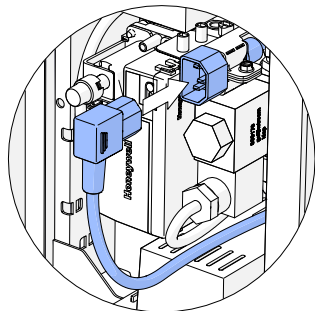
7



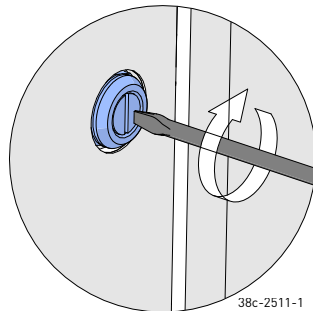
8



9



10



38c-2511-1

## 8 Toestel

### 8.1 Ruit

De ruit van dit toestel is eenvoudig te openen voor het schoonmaken van de ruit aan de binnenzijde. Voor het plaatsen van de houtset, het afstellen van het toestel en het onderhoud dient de ruit te worden uitgenomen.

De ruit is in een stalen frame gemonteerd. Alleen in geval van scheur of breuk moet de ruit in het stalen frame worden vervangen. In dit hoofdstuk wordt gesproken over de ruit, dit is inclusief stalen frame.

- ⚠ - Voorkom beschadiging bij het verwijderen/plaatsen van de ruit.
- Vermijd/verwijder vingerafdrukken op de ruit, omdat deze inbranden.

#### 8.1.1 Openen van de ruit

Ga als volgt te werk voor het openen van de ruit (zie afb. 8-1).

- ⚠ Open de ruit alleen als het toestel uit staat en op kamertemperatuur is.
- Draai de bout van het borgbeugeltje 3 slagen los (zie afb. 8-1 stap 2a).
- Draai het borgbeugeltje een kwartslag naar links. Hiermee wordt de hendel, waarmee de ruit geopend kan worden, ontgrendeld (zie afb. 8-1 stap 3a).
- ⚠ Voorkom te allen tijde dat de ruit naar voren kan vallen.
- Trek met de wijsvingers de hendel naar beneden. Druk de ruit aan terwijl de hendel 180° tegen de klok in gedraaid wordt en houd de ruit vast! Zo wordt voorkomen, dat de ruit naar voren valt en wordt beschadigd. Laat het toestel nooit in deze stand staan! (zie afb. 8-1 stap 4a).
- Trek de ruit aan de twee lipjes, die zich aan de linker- en rechterbovenzijde op stalen frame van de ruit bevinden, voorzichtig naar voren en laat de ruit vervolgens voorzichtig zakken (zie afb. 8-1 stap 5a). De ruit staat nu in de 'parkeerstand'. (zie afb. 8-1 stap 6a)

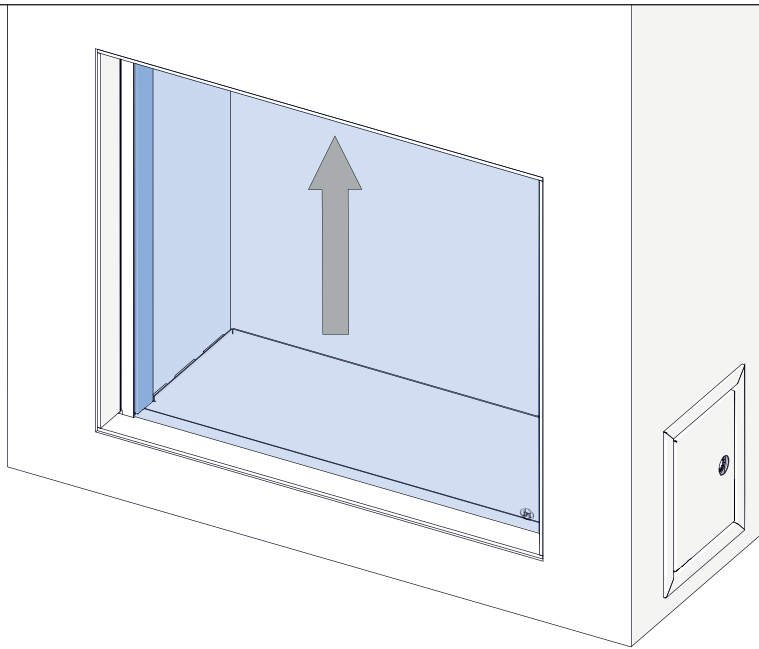
#### 8.1.2 Verwijderen van de ruit (Maestro 75 RCH)

Verwijder de ruit door deze uit de 'parkeerstand' te tillen.

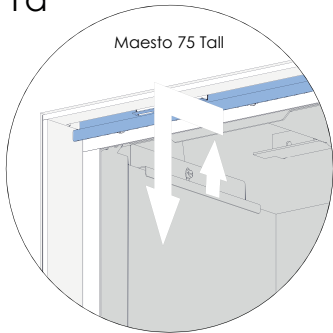
- Pak de ruit aan beide zijden in het midden vast. Duw de ruit enkele centimeters dicht en til in deze hoek verticaal uit de ruitgeleiders (zie afb. 8-1 1b-3b).

#### 8.1.3 Verwijderen van de ruit (Maestro 75 Tall RCH)

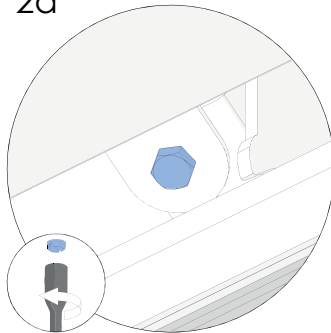
- Verwijder de sierstrip aan de bovenzijde van het ruitsysteem. Doe dit door de strip op te tillen, naar je toe te bewegen en uit te nemen. (Zie afb. 8-1 stap 1a)
- Duw de ruit met 2 personen tegelijkertijd aan beide zijden zo ver dicht, dat de beugels uit de geleiders getild kunnen worden (Zie afb. 8-3 stap 1). Ontkoppel gelijktijdig de linker- en rechterbeugels (Zie afb. 8-3 stap 2), die de ruit geleiden en verbinden met het toestel.
- Verwijder de ruit voorzichtig met 2 personen uit de onderste ruitgeleiders aan weerszijden van de kachel (Zie afb. 8-3 stap 3 en 4).



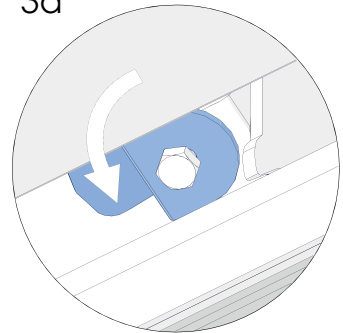
1a



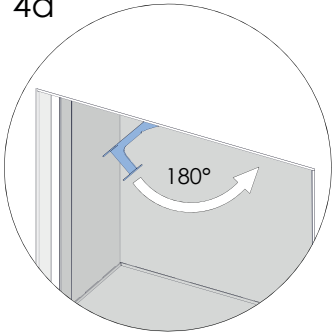
2a



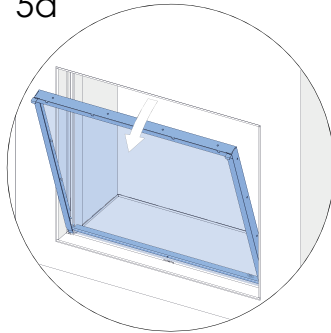
3a



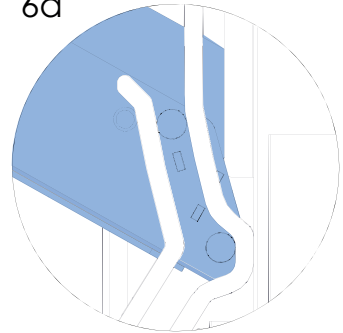
4a



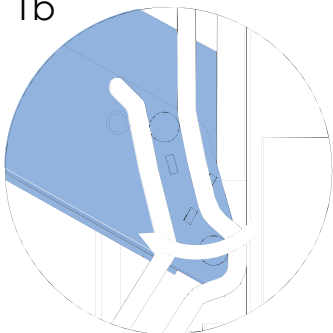
5a



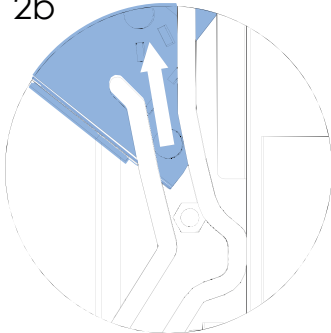
6a



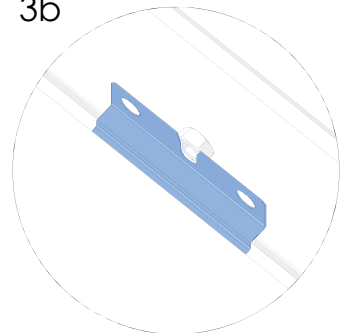
1b

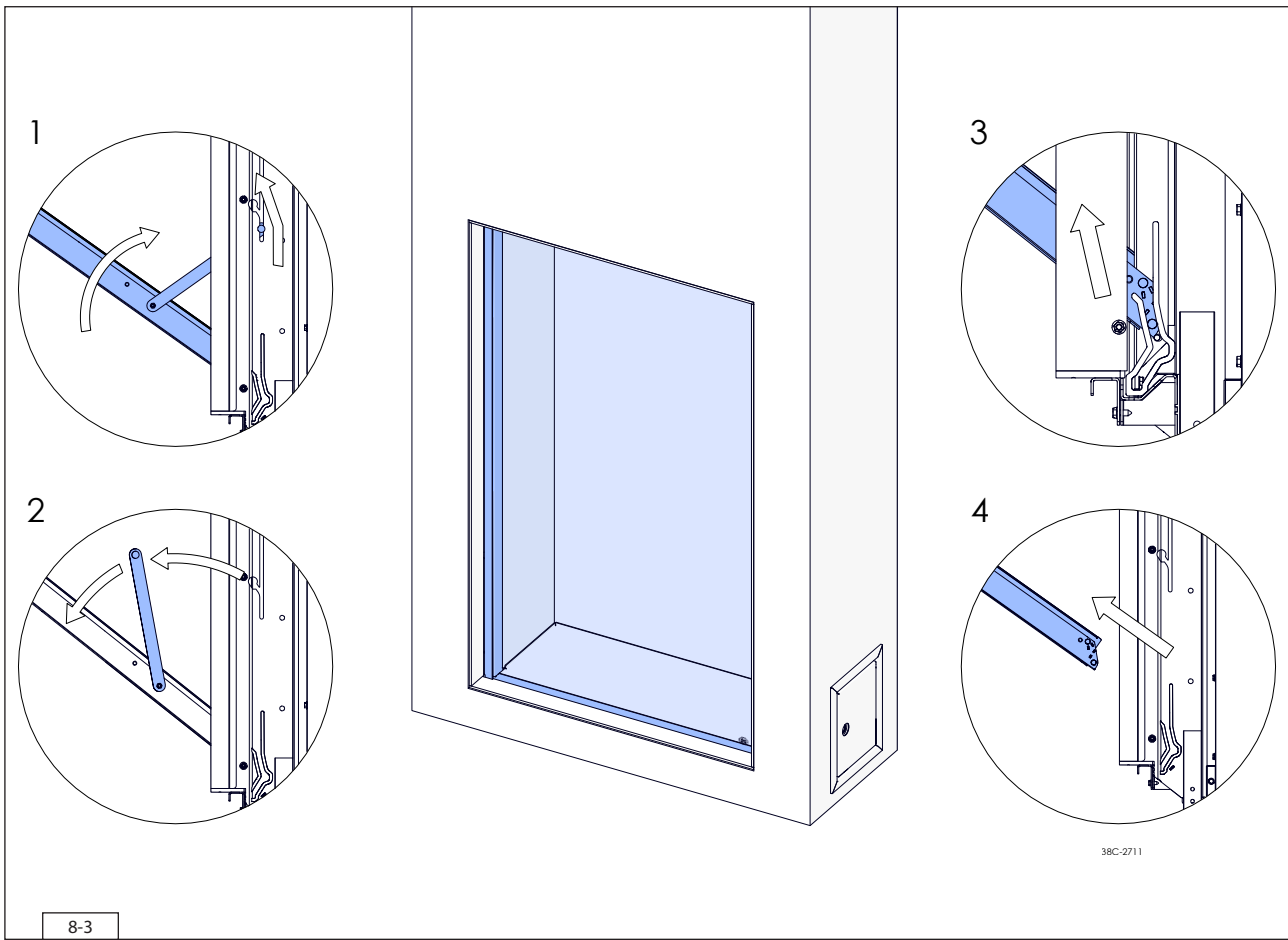


2b



3b





#### 8.1.4 Sluiten van de ruit

Sluit de ruit nadat deze schoon is. Ga als volgt te werk voor het sluiten van de ruit. Het plaatsen van de ruit gaat in omgekeerde volgorde van het verwijderen zoals in 8.1.1 t/m 8.1.3 is beschreven (Zie afb. 8-2, 8-3 en 8-4):

- ⚠ Vermijd/verwijder vingerafdrukken op de ruit, omdat deze inbranden.
- Pak de ruit in het midden aan de linker en rechterzijde vast. Plaats de ruit in ongeveer een hoek van ongeveer 45° met de onderste nokken van de ruit in de geleiders (Zie afb. 8-3).
- Laat de ruit zakken zodat de bovenste nokken op de inloop van de geleiders valt. Til de ruit voorzichtig op om de ruit in de parkeerstand te laten zakken.
- ⚠ Zorg voor de onderstaande punten, voordat de ruit gesloten wordt, om beschadigen aan de ruit te voorkomen:
  - Zorg dat de beugel nog goed om de onderkant van de ruit zit.
  - Zorg dat er geen vuil tussen de ruit en het toestel zit.
- Druk de ruit eerst op de bovenste hoeken op zijn plek en houd vervolgens de ruit met 1 hand vast en vergrendel de ruit door de handel 180° met de klok mee te draaien (Zie afb. 8-1 stap 3)
- ⚠ Door de ruit met één hand aangedrukt te houden wordt voorkomen dat de ruit beschadigd en voorkomt dat de nokjes niet over de ruit zit en deze niet goed dicht.
- Draai het borgbeugeltje weer op zijn plek en draai de bout weer aan (zie afb 8-1 stap 1).

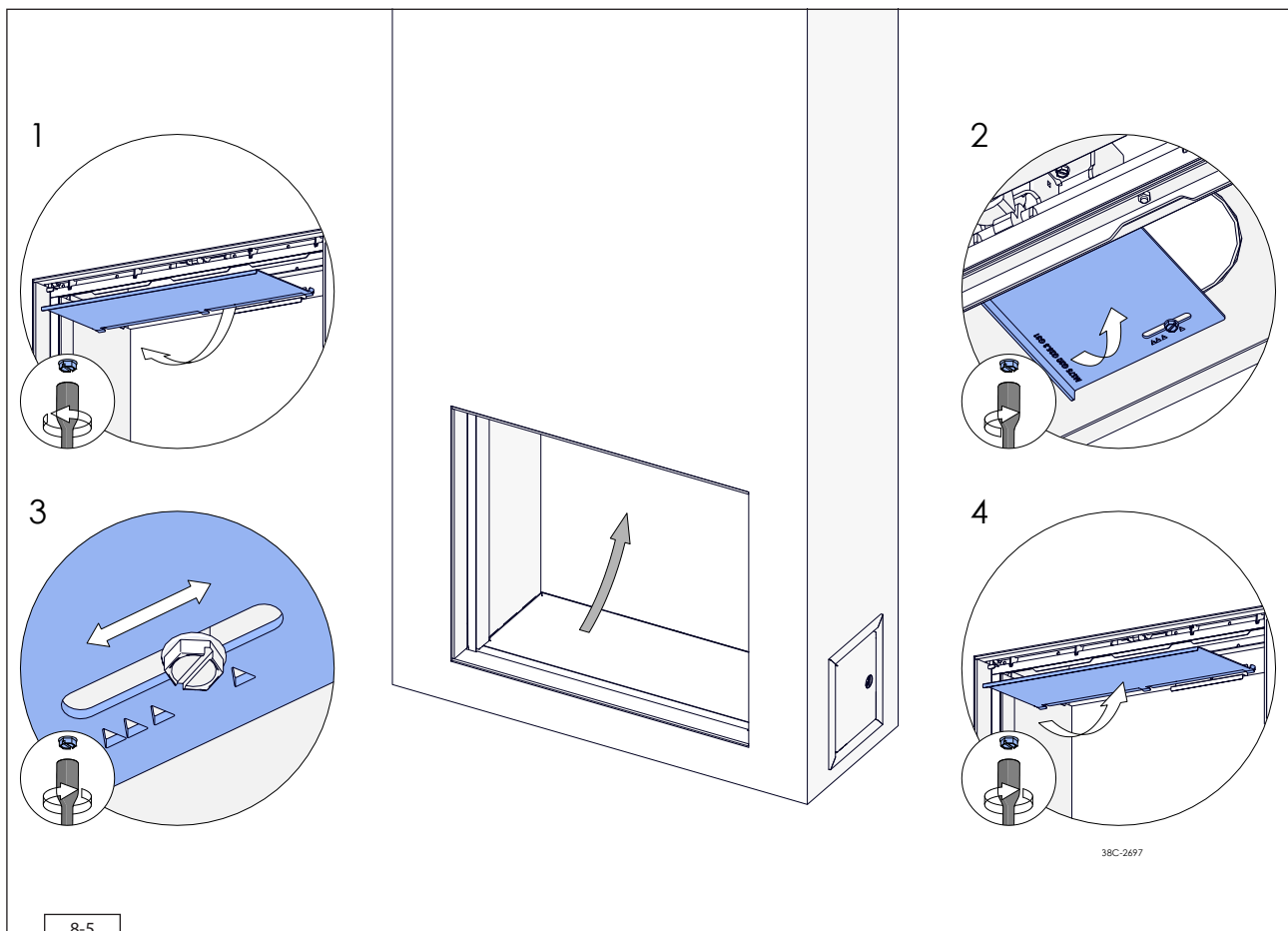
## 8.2 Afstellen toestel

Het toestel dient zo afgesteld te worden, dat het goed functioneert in combinatie met het afvoersysteem. Daartoe wordt eventueel een restrictieschuif geplaatst, de luchtinlaatgeleider vervangen of verwijderd. De voorwaarden voor toepassing met geveldoorvoer en dakdoorvoer staan vermeld in de Tabellen 7-3 tot en met 7-5.

### 8.2.1 Restrictieschuif

De restrictieschuif wordt los meegeleverd. Deze wordt als volgt geplaatst (zie Afb. 8-5):

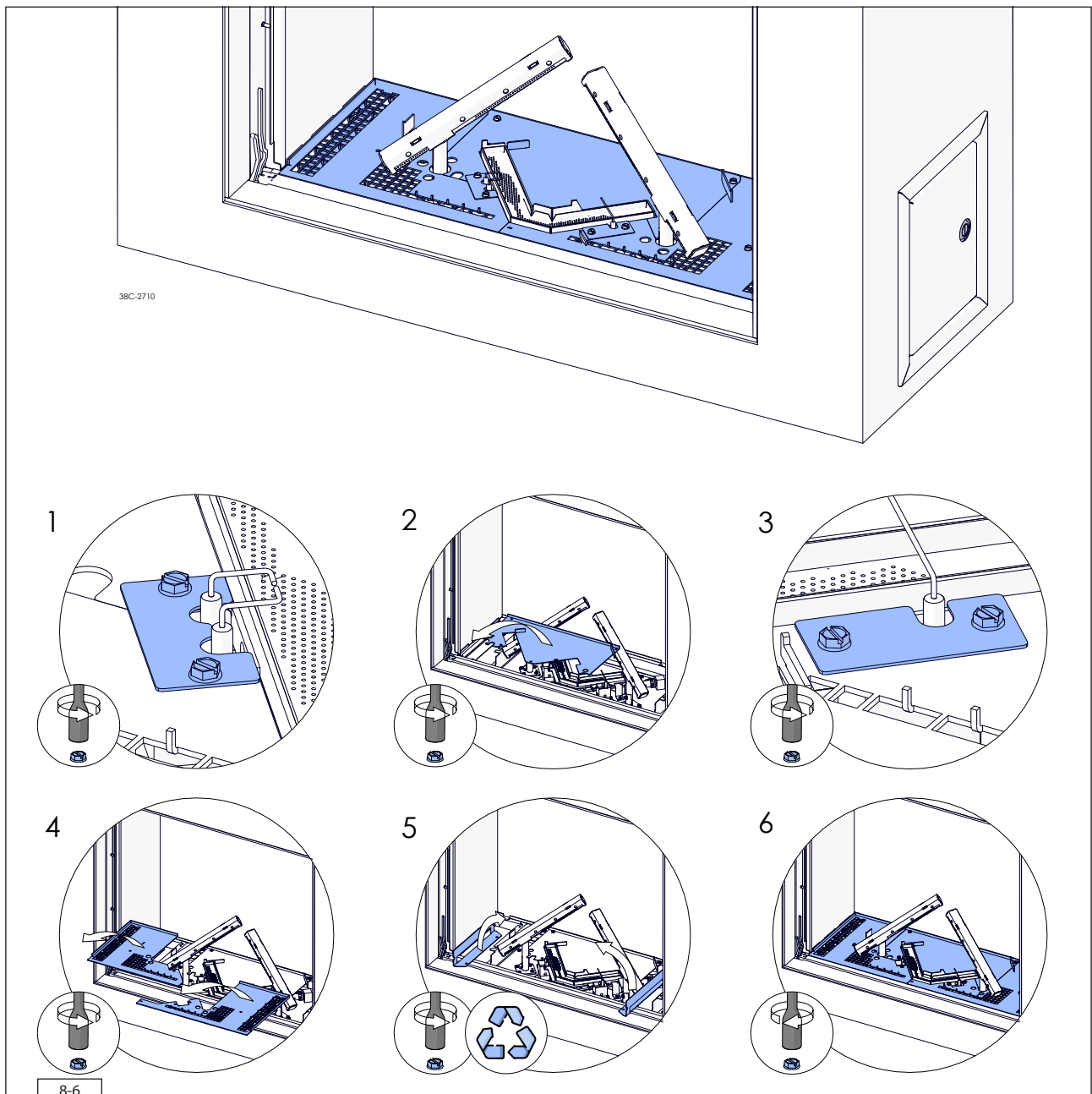
- Schroef de parkers van de plaat bovenin het toestel uit.
- Verwijder deze plaat (zie Afb. 8-5 stap 1).
- Draai de 2 voorgemonteerde parkers uit de verbrandingskamer.
- Plaats de restrictieschuif met de 2 parkers. De restrictieschuif valt deels over het gat van de uitlaatpijp. Zet de parkers niet vast. (zie Afb. 8-5 stap 2)
- ⚠ Bij bevestiging moet de pijl op de restrictieschuif naar rechts wijzen.
- Stel de stand van de restrictieschuif in met behulp van situaties B t/m E in Tabel 7-4. De letter van de stand op de restrictieschuif komt overeen met de letter van de situatie in Tabel 7-4. (zie Afb. 8-5 stap 3)
- Zorg ervoor dat de punt van de driehoek behorende bij de door u gewenste stand en het midden van de parker exact in één lijn liggen.
- Draai de 2 parkers vast.
- Plaats de plaat weer terug en zet deze vast met de parkers (zie Afb. 8-5 stap 4).



## 8.2.2 Luchtinlaatgeleider

De luchtinlaatgeleiders bevinden zich links en rechts onder de plaat rondom brander. Ga bij het verwijderen van de luchtinlaatgeleiders als volgt te werk (zie Afb. 8-6):

- Draai de parkers uit de plaat bij de ontsteking en neem deze plaat uit het toestel (zie Afb. 8-6 stap 1).
- Draai de parkers uit de plaat rondom brander die achter in het toestel is gemonteerd, kantel de achterkant van deze plaat omhoog, achter de staande branders langs, uit het toestel (zie Afb. 8-6 stap 2).
- Draai de parkers uit de plaat bij de vuurdetectie en neem deze plaat uit het toestel (zie Afb. 8-6 stap 3).
- Draai de parkers uit de platen rondom brander die links en rechts in het toestel zijn gemonteerd, til deze platen ongeveer 1 centimeter omhoog en schuif deze onder de staande branders door uit het toestel (zie Afb. 8-6 stap 4).
- Verwijder de luchtinlaatgeleiders links en rechts en schroef de parkers terug in het toestel.
- Plaats de platen terug in het toestel en zet deze vast met de parkers.

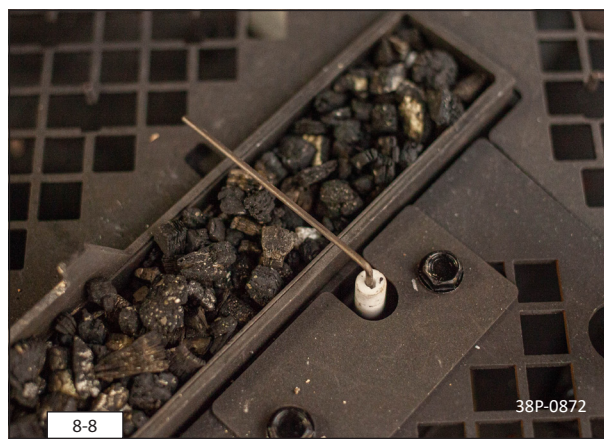
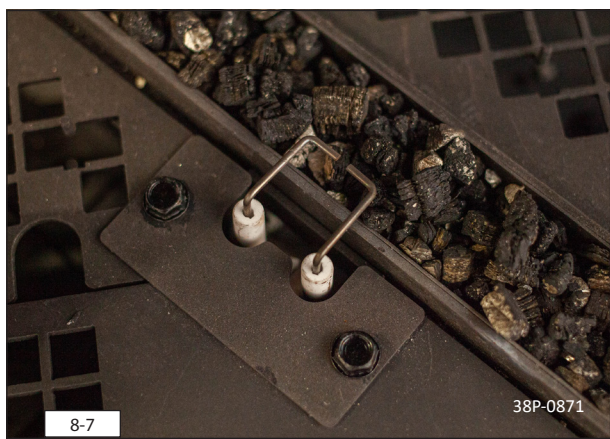




## 8.3 Houtset

Het toestel wordt geleverd met een houtset.

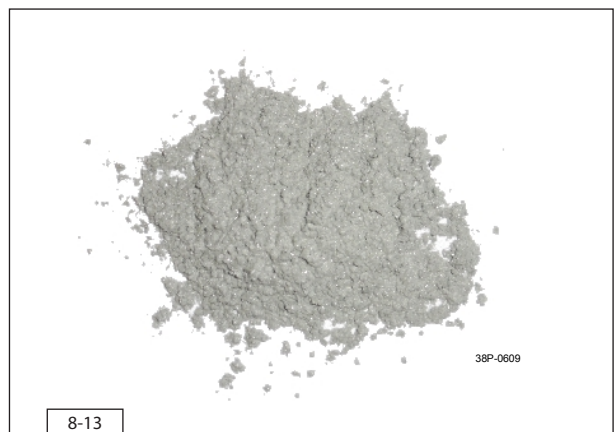
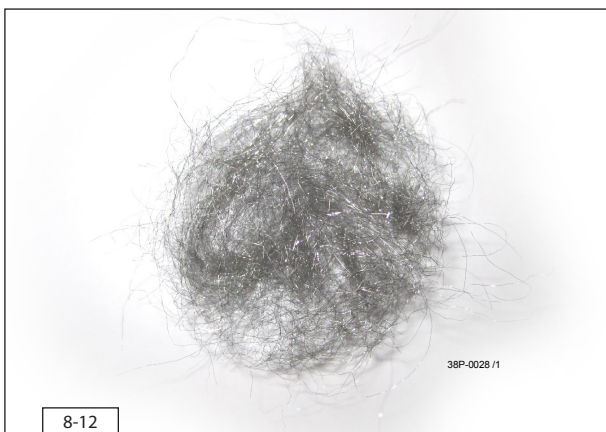
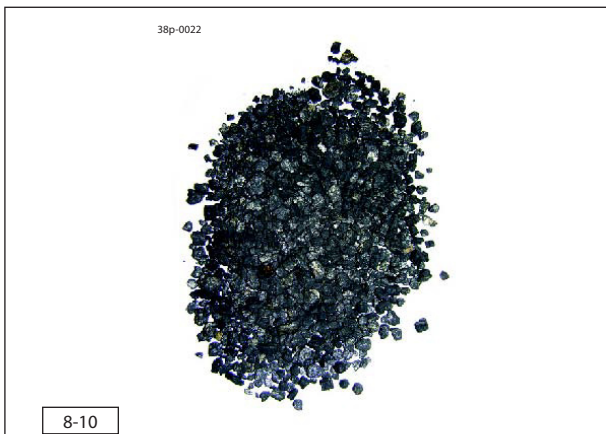
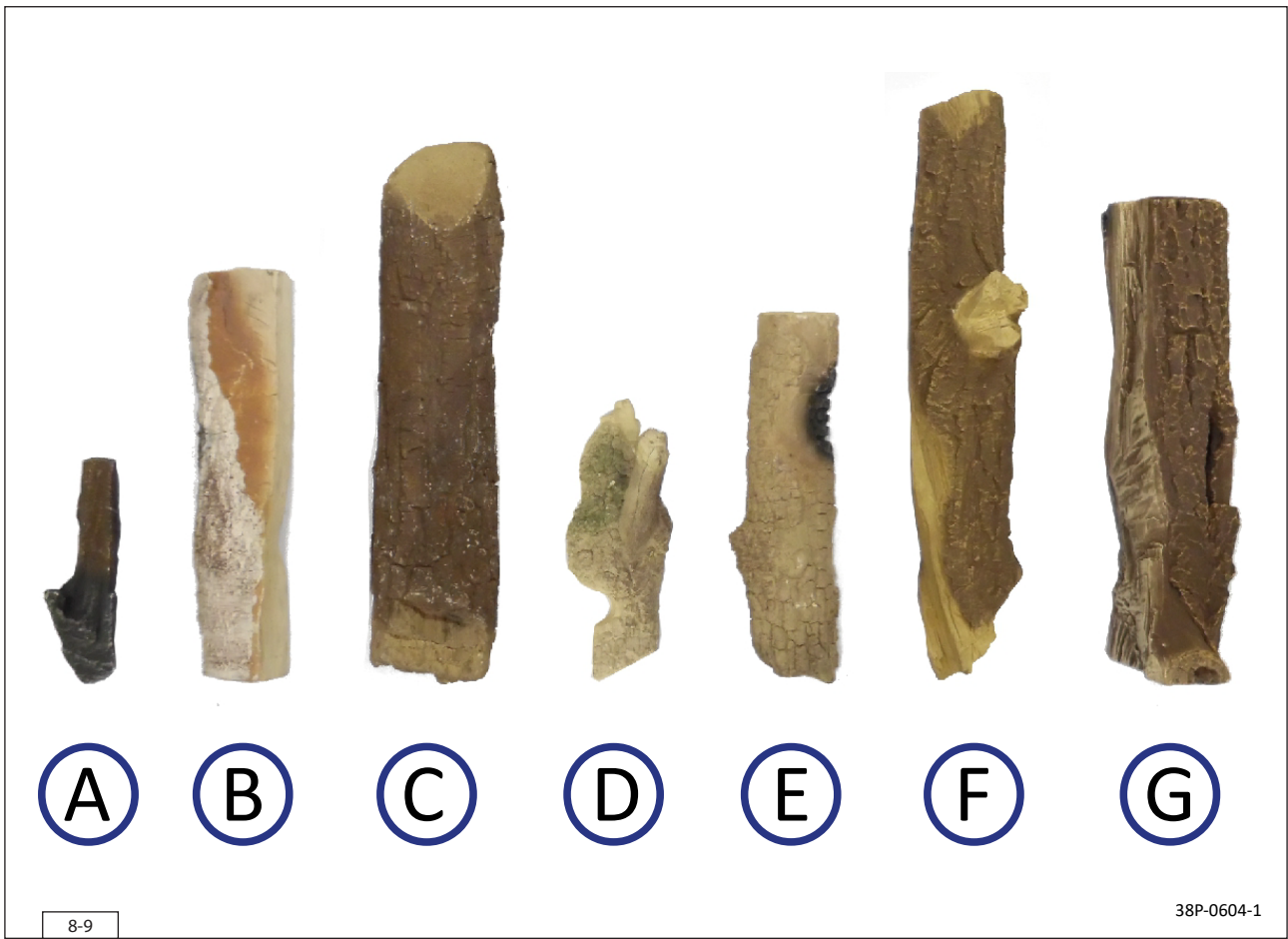
- ⚠ In de afbeeldingen is de kleur niet altijd correct weergegeven.
- ⚠ Neem de onderstaande instructies in acht ter voorkoming van onveilige situaties:
  - Gebruik uitsluitend de meegeleverde houtset.
  - Plaats de houtset exact volgens de beschrijving.
  - Laat de ionisatie- en ontstekingselectrodes en de ruimte eromheen vrij (zie Afb. 8-7 en 8-8).
  - Voorkom dat het fijne stof van het vermiculiet op de brander terecht komt.
- ⚠ Plaats de stammen exact volgens omschrijving, omdat anders:
  - De hoofdbrander niet goed ontsteekt; dit kan tot onveilige situaties leiden.
  - Sneller vervuiling optreedt door roetvorming.
  - Het vlambeeld verstoord wordt.



### 8.3.1 Plaatsen houtset

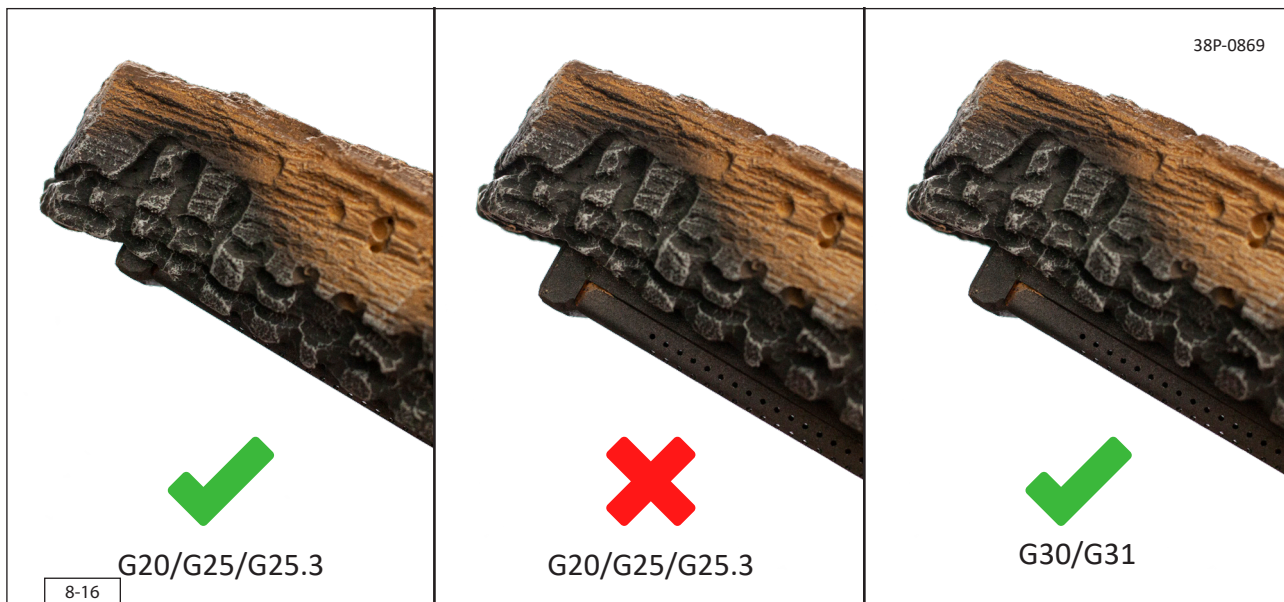
De houtset bestaat uit een aantal stammen (zie Afb. 8-9), vermiculiet (zie Afb. 8-10), chips (zie Afb. 8-11), gloeimateriaal (zie Afb. 8-12) en as (zie Afb. 8-13).

In geval van een LED toestel wordt er een extra set gloeistenen meegeleverd (zie Afb. 8-14).



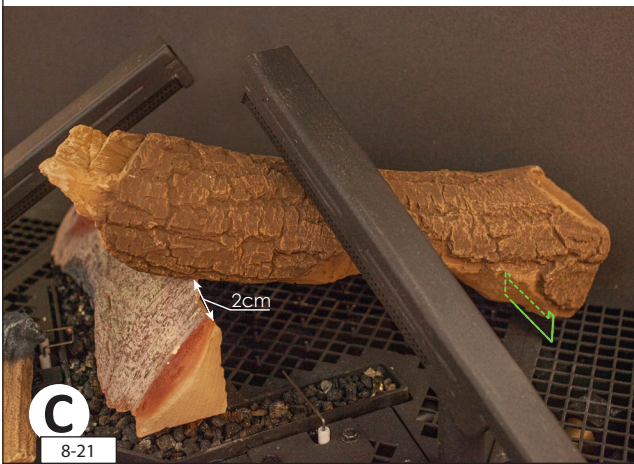


- Vul de V-vormige branderbak met vermiculiet; verdeel het vermiculiet gelijkmatig (zie Afb. 8-15). Het vlambeeld is te beïnvloeden door het vermiculiet te verplaatsen.
- ⚠ - Het vermiculiet mag niet hoger komen dan de rand van de brander.
- Het branderdek moet wel geheel bedekt blijven met vermiculiet om te voorkomen dat de levensduur van de brander afneemt.
- Indien gewenst kan er gloeimateriaal geplaatst worden. Trek het gloeimateriaal in losse plukken en verdeel dit over de groen gemarkeerde stukken op de V-vormige brander (zie Afb. 8-16).
- ⚠ - Houd de ruimtes om zowel de ionisatie als de ontsteking vrij van gloeimateriaal.
- Het gloeimateriaal kan de kleur van het vlambeeld beïnvloeden.
  
- Voor een **toestel zonder LED**, gebruik alle chips in de houtset.
- Vul de platen rondom de brander met chips, verdeel de chips gelijkmatig, houd de rood gemarkeerde stukken vrij van chips (zie afb. 8-19 of 8-20).
  
- Voor een **toestel met LED**, gebruik de gloeistenen, kooltjes en 400ml grijze, en 800ml. zwarte chips.
- 💡 Plaats eerst de gloeistenen en daarna de kooltjes. Zet bij het plaatsen de gloeiverlichting aan zodat strooilicht direct gezien en afgedekt kan worden met de stenen en kooltjes.
- Verdeel de gloeistenen over de vierkante gaten in de plaat rondom de brander, houd de rood gemarkeerde stukken vrij (zie Afb. 8-15).
  
- Indien gewenst verdeel het as over de chips, voorkom dat dit op de branders terecht komt.
- ⚠ De platen rond de brander zijn voorzien van vierkante gaten, deze gaten zorgen voor luchttoevoer. Leg niet meer dan één laag chips over deze gaten.
  
- Plaats stam A links van de ontsteking op de chips. (Zie afb. 8-19/8-20 en 8-21)
- Plaats stam B over de V-vormige brander in de positienokken, de stam mag het branderpatroon niet afdekken (Zie afb. 8-19/8-20 en 8-21)
- Plaats stam C rechts op de positiebeugel en links op stam B, zorg dat er 1 centimeter speling zit tussen stam C en de rechter staande brander. (Zie afb. 8-19/8-20 en 8-21)
- Plaats stam D tegen de buis van de linker staande brander en in de positienok. (Zie afb. 8-19/8-20 en 8-21)
  
- Plaats stam E links op de positiebeugel en rechts op stam B. (Zie afb. 8-22/8-23 en 8-24).
- Plaats stam F over de linker staande brander. (Zie afb. 8-22/8-23 en 8-24)
- Plaats stam G over de rechter staande brander. (Zie afb. 8-22/8-23 en 8-24)
- ⚠ Controleer bij G31 dat de stammen F en G van de staande branders niet op de nokken liggen maar tegen de nokken aan (zie afb. 8-24).
  
- 💡 Plaats chips op de rand van het ruitframe. Voorkom dat er chips onder het ruitframe terecht komen (zie afb. 8-18).















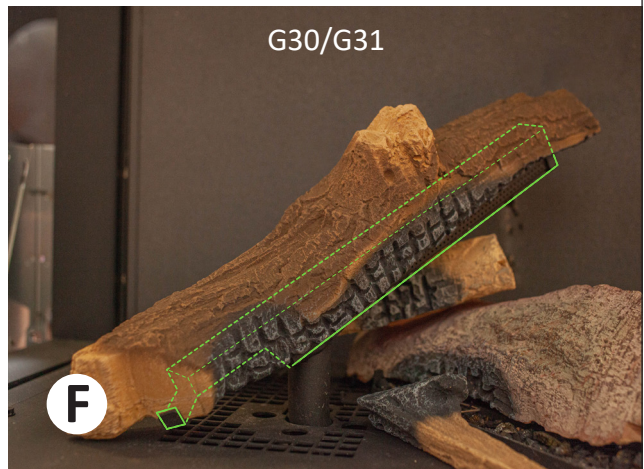
**E**

38P-0867



G20/G25/G25.3

**F**



G30/G31

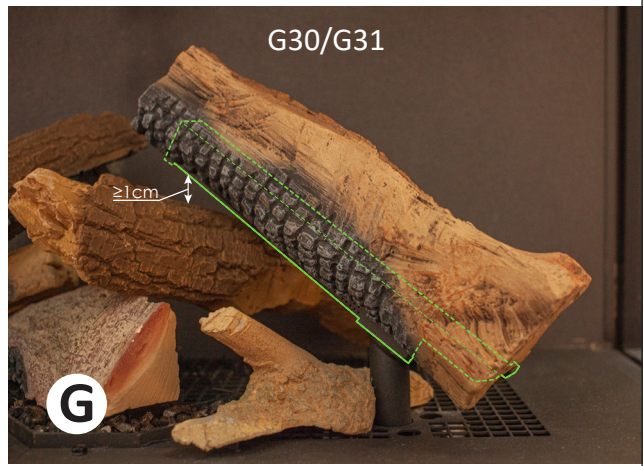
**F**



G20/G25/G25.3

**G**

≥1cm



G30/G31

**G**

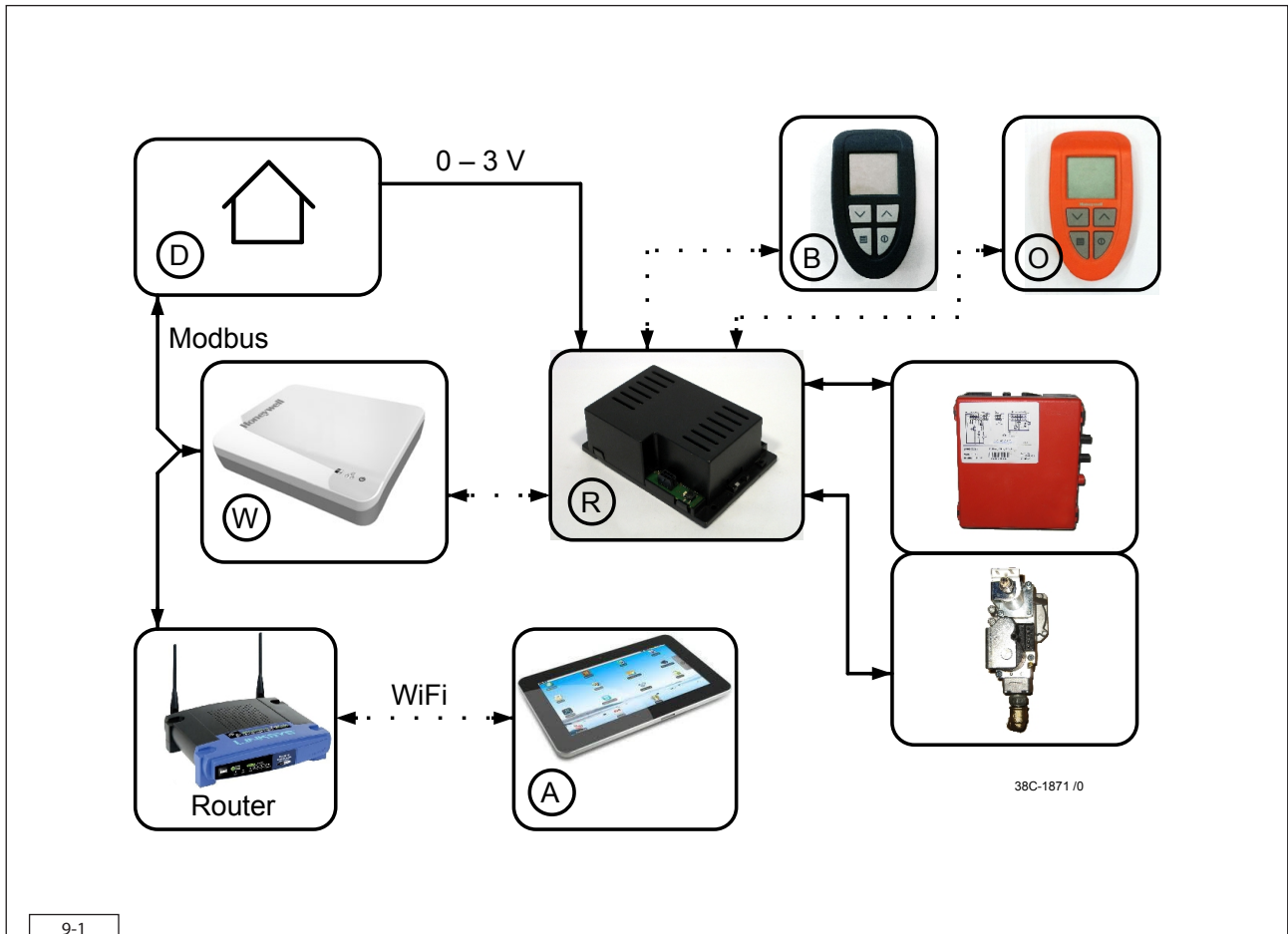
≥1cm



## 9. Aansturing/bediening

Het toestel wordt geleverd met een draadloze zwarte afstandsbediening voor de gebruiker (zie Afb. 9-1 (B)). Optioneel is een oranje afstandsbediening leverbaar voor de installateur (zie Afb. 9-1 (O)). Het regelen van de vlamhoogte, het ontsteken en het uitschakelen, gebeurt met behulp van de zwarte afstandsbediening die de ontvanger aanstuurt. Sommige toestellen kunnen ook op alternatieve wijze worden bediend. Deze mogelijkheden worden verderop in dit hoofdstuk beschreven. In de Gebruikershandleiding wordt de bediening van het toestel beschreven, waaronder de werking van de afstandsbediening en alternatieve bedieningswijzes.

- ⚠ - Ontsteek het toestel niet voordat het volledig gastechnisch, elektrotechnisch en afvoertechnisch is geïnstalleerd.
- Voor een toestel, uitgevoerd met het CM-systeem, is hoofdstuk 6 uit de meegeleverde CM-handleiding van toepassing.



9-1

### 9.1 Principe ontsteekcyclus

Hieronder wordt beknopt beschreven hoe dit toestel wordt ontstoken. Het toestel staat uit en wordt ingeschakeld met behulp van de afstandsbediening. De ontvanger in het toestel krijgt van de afstandsbediening het signaal om het ontstekingsproces te starten. Dit signaal wordt doorgegeven aan de processor waarna, indien van toepassing, het relais voor het Powervent-systeem\* wordt geschakeld. Na een pauze van 8 seconden start het ontsteken op de ontstekingselektroden. Wanneer er geen Powervent-systeem\* is aangesloten, schakelt alleen het relais en ontsteekt het toestel direct. De hoofdbrander zal op circa 50% van zijn vermogen worden ontstoken. Dit voorkomt een grotere hoeveelheid gas in de verbrandingskamer indien er geen ontsteking plaatsvindt. Wanneer het gas ontsteekt, zal ionisatie gedetecteerd moeten worden. Om er zeker van te zijn, dat de vlam overgelopen is, gebeurt dit aan de andere kant van de brander. Bij het detecteren van ionisatie zal het gasregelblok naar 100% vermogen moduleren. Bij een toestel met een schakelbare tweede brander wordt hierna de tweede klep geschakeld (een 'klik' is hoorbaar) om de tweede brander te laten ontsteken. Na het ontsteken van de tweede brander zal het toestel altijd naar volstand (vol vermogen) gaan. Dit garandeert dat de tweede brander daadwerkelijk zal ontsteken. De tweede brander kan met behulp van de afstandsbediening handmatig in- en uitgeschakeld worden. Bij handmatig inschakelen gaat het toestel eerst weer naar vollast.

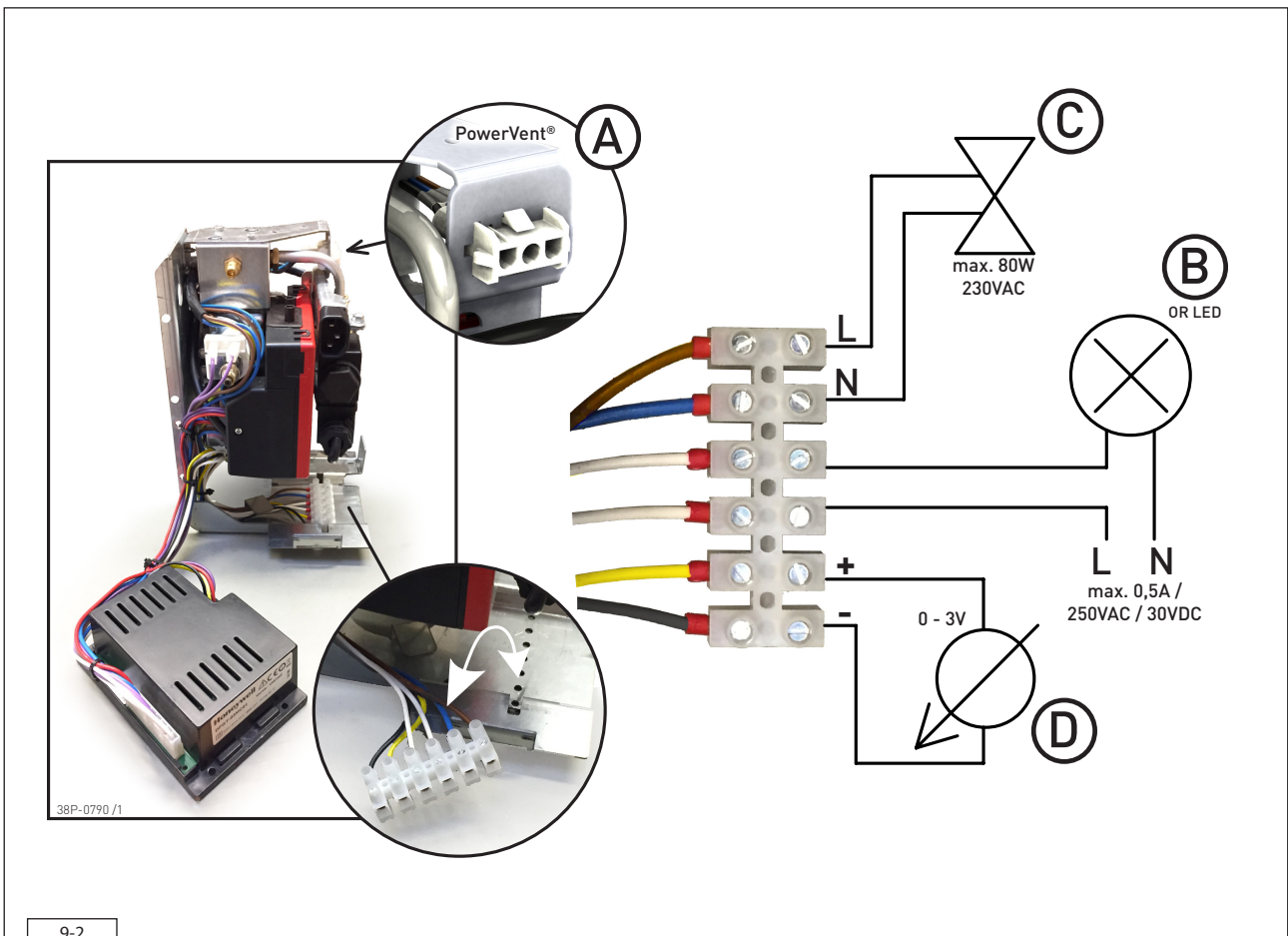


De besturing van het toestel voldoet aan strenge veiligheidseisen. Zo kan het zijn dat het brandende toestel uit zichzelf uit- en gelijk weer aangaat. Dit is echter geen storing maar een controle. Vanaf het moment dat de besturing van het toestel aan de netspanning is aangesloten, zal de besturing deze controle elke 24 uur uitvoeren. Wanneer het toestel op dit moment brandt, zal het toestel doven en gelijk weer aangaan. Dit kan worden voorkomen door de stekker uit het stopcontact te halen en deze er gelijk weer in te steken op een tijdstip, dat het toestel (bijna) nooit brandt.

### 9.2 Aansluiting schakelcontact

(indien van toepassing)

Het is mogelijk één of meerdere lampen (bij meerdere lampen maximaal 0,5A/250VAC/30VDC) te bedienen via de afstandsbediening van het toestel. Denk hierbij bijvoorbeeld aan de lampen van de lux-elementen van DRU. Hiervoor kan schakelcontact B op de ontvanger worden gebruikt (zie Afb 9-2). Indien het toestel is voorzien van LED verlichting vervalt het schakelcontact 'B'. Het schakelcontact is niet poolgevoelig.



## 9.3 Aansluiting extra voeding (max. 80W, 230VAC)

(indien van toepassing)

Deze aansluiting is ideaal voor eventuele verlichting of een ventilatiesysteem in de boezem en kan worden bediend met de afstandsbediening (zie Afb 9-2 (C)). De voeding van deze aansluiting is gelijk aan de netspanning en mag maximaal belast worden met 80 Watt.

## 9.4 Afstandsbedieningen

### 9.4.1 Zwarte afstandsbediening voor de gebruiker

Ga als volgt te werk voor het gebruiksklaar maken van de zwarte afstandsbediening:

- Plaats de twee penlite-batterijen (AA) in de batterijhouder van de afstandsbediening.
- Zorg dat de spanning van het toestel niet langer dan 5 minuten ingeschakeld is.
- Indien de afstandsbediening niet op 'BND' staat, moet de volgende handeling uitgevoerd worden:
- Druk minimaal 10 seconden op de 'menu'-knop (knop met vierkant symbool) van de afstandsbediening en vervolgens enkele keren tot 'BND' met ontvangtsymbool in het scherm verschijnt.
- Druk toetsen 'pijlje omhoog' en 'pijlje omlaag' kortstondig gelijktijdig in, zodat er ook een waarschuwingdriehoek (knipperend) en een zandloper in het scherm verschijnen.
- Zodra de aanmelding gereed is, verschijnt het beginscherm.

💡 Alle functies worden uitgebreid uitgelegd in de meegeleverde gebruikershandleiding.

### 9.4.2 Oranje afstandsbediening voor de installateur

Met behulp van de, optioneel leverbare, oranje afstandsbediening kan alle informatie, die in de ontvanger is opgeslagen, worden uitgelezen. Zo kunnen de laatste 20 foutmeldingen worden teruggehaald en kan ook worden afgelezen hoe vaak een fout is voorgekomen. Verder kunnen met deze afstandsbediening ook de basisinstellingen worden aangepast en kan de grootte van de ionisatiestroom worden uitgelezen. Deze afstandsbediening is ook nodig voor een bedrade Domotica-aansturing.

## 9.5 Alternatieve bediening

(indien van toepassing)

Het toestel kan, behalve via de afstandsbediening, ook via een externe bron worden bediend. Hiertoe kan een Domoticasysteem worden aangesloten op de ontvanger. Dit kan zowel bedraad als draadloos (zie paragraaf 9.5.1. en 9.5.2).

## 9.5.1 Bedraad

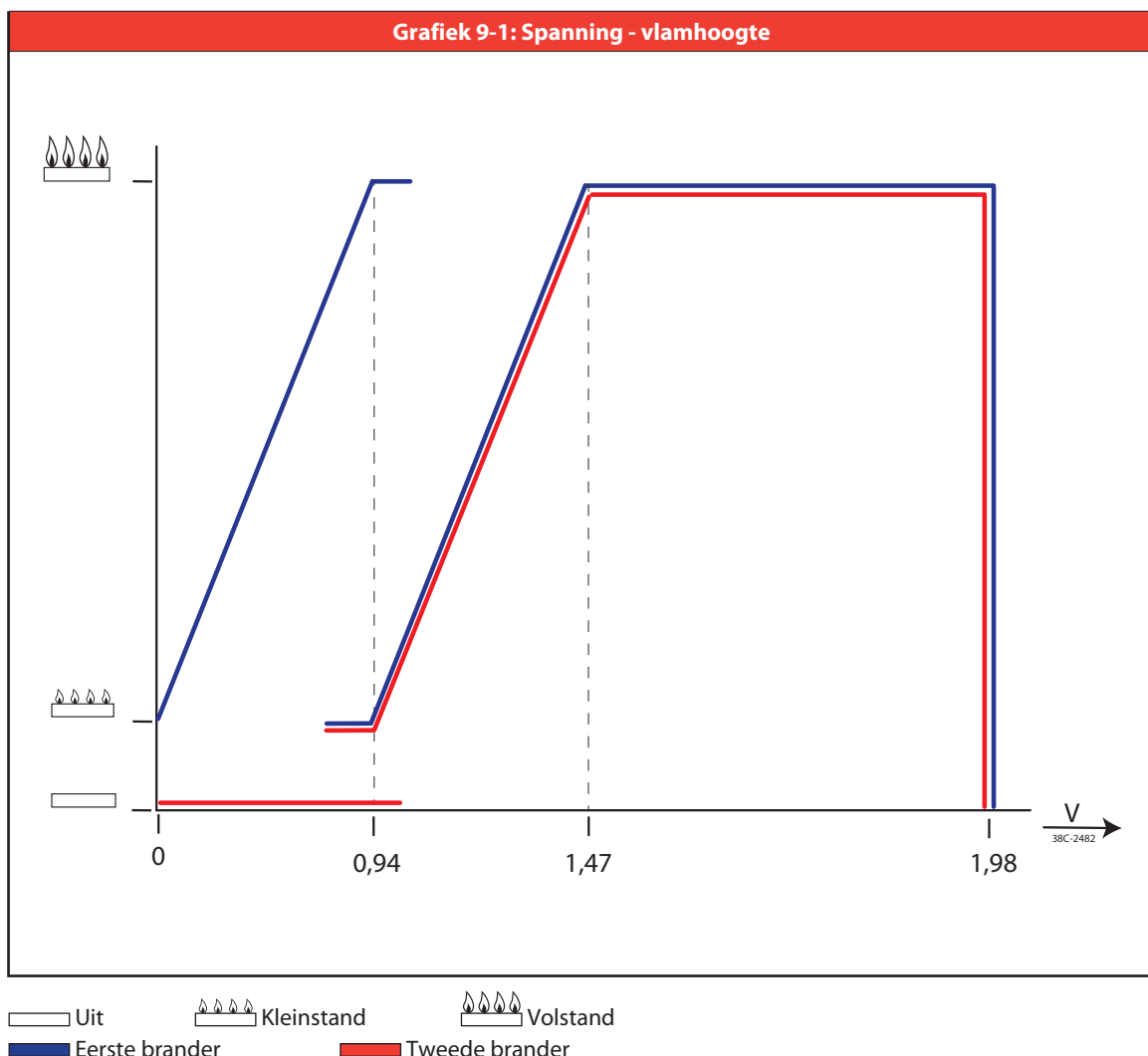
Het bedraad aansluiten van een Domotica-systeem op de ontvanger geschiedt via een gelijkspanning van 0-3VDC (zie Afb. 9-2 (D)).

- ⚠ Een hogere spanning dan 3V schaadt de ontvanger en is daarom niet toegestaan.
- 💡 Breng de spanning bij Domotica-systemen met een uitgangsspanning van 0-10V terug tot 0-3VDC. Gebruik hiervoor een, uit weerstanden opgebouwde, spanningsdeler. Bijvoorbeeld 2200 ohm en 680 ohm. De spanning over de 680 ohm-weerstand kan dan gebruikt worden op de ingang van de 0-3VDC. Er moet gewerkt worden met laag ohmse weerstanden.

Door de hoogte van de spanning te regelen, kan de ontvanger berekenen in welke stand het toestel moet staan. Grafiek 9.1 geeft de relatie tussen de spanning, de hoogte van de vlam en het aantal branders (1 of 2) weer.

Ga als volgt te werk bij het aansluiten van het Domotica-systeem op de ontvanger:

- Sluit het 0-3VDC signaal aan op het kroonsteentje, waaraan een zwarte en een gele draad gekoppeld zijn (zie Afb. 9-2 (D)).
- Stel met behulp van de oranje afstandsbediening de optie voor bedrade aansluiting in: ga naar positie 8 in het eerste menu en kies optie 2 voor een toestel met één brander en optie 3 voor een toestel met twee branders. Lees hiervoor de handleiding van de oranje afstandsbediening.
- ⚠ De gele draad is de + pool, de zwarte de - pool. Sluit altijd '- op -' en '+ op +' aan.



## 9.5.2 Draadloos

De draadloze verbinding wordt verdeeld in 2 soorten:

- Verbinding via een 'modbus'-protocol.
- Aansturing via een applicatie.

⚠ Er is maar 1 soort draadloze verbinding mogelijk op de communicatiemodule.

### 9.5.2.1 Verbinding via 'modbus'-protocol

Het draadloos aansluiten van een Domotica-systeem op de ontvanger kan via een verbinding volgens het 'modbus'-protocol. Een dergelijke verbinding kan alleen tot stand worden gebracht met een communicatiemodule (zie Afb. 9-1 (W)). Deze kan bij DRU besteld worden. Deze communicatiemodule vertaalt het 'modbus'-protocol uit het Domoticasysteem in een draadloos signaal naar de ontvanger.

Ga bij het aansluiten van een Domotica-systeem via de communicatiemodule op de ontvanger als volgt te werk:

- Test met behulp van de afstandsbediening of de locatie, waar de communicatiemodule geplaatst wordt, binnen het bereik ligt van de ontvanger.
- Leg de afstandsbediening op deze locatie en test de ontvangstgevoeligheid (RSSI).
- Druk de 'aan/uit'-knop en het 'pijlje omlaag' gelijktijdig in. De waarde die nu te zien is, moet tussen de -20 en -70 liggen (zie Gebruikershandleiding, "Ontvangstgevoeligheid"). Houd de afstandsbediening, indien nodig, dichterbij het toestel om de ontvangst te verbeteren.
- Sluit de communicatiemodule aan met behulp van een RJ45-stekker volgens de aanwijzingen in de handleiding, die is meegeleverd bij deze module.
- Volg nu de stappen zoals beschreven in de handleiding van het 'modbus'-protocol. Deze is bij de leverancier van het Domoticasysteem verkrijgbaar.

### 9.5.2.2 Aansturing via applicatie

Ook bij het bedienen van het toestel via een tablet met de DRU Control App (iOS of Android), is een communicatiemodule noodzakelijk. Deze kan bij DRU besteld worden.

Ga voor het aansturen van het toestel via de DRU Control App als volgt te werk:

- Test met behulp van de afstandsbediening of de locatie, waar de communicatiemodule geplaatst wordt, binnen het bereik ligt van de ontvanger.
- Leg de afstandsbediening op deze locatie en test de ontvangstgevoeligheid (RSSI).
- Druk de 'aan/uit'-knop en het 'pijlje omlaag' gelijktijdig in. De waarde die nu te zien is, moet tussen de -20 en -70 liggen (zie Gebruikershandleiding, "Ontvangstgevoeligheid"). Houd de afstandsbediening, indien nodig, dichterbij het toestel om de ontvangst te verbeteren.
- Sluit de communicatiemodule aan met behulp van een RJ45-stekker volgens de aanwijzingen in de handleiding, die is meegeleverd bij de communicatiemodule.
- Gebruik de instructies bij de applicatie om deze te installeren.

- ⚠ - De DRU Control app functioneert volgens het multicast- en communicatieprotocol. Zorg dat de router hiermee is uitgevoerd. Raadpleeg hiervoor de installatiehandleiding van de router.
- Indien de DRU Control app wordt toegepast is de thermostaatfunctie niet meer van toepassing. De applicatie 'DRU Control' is verkrijgbaar in de Appstore, via GooglePlay of de DRU website: [www.drufire.com](http://www.drufire.com)

## 10. Eindcontrole

Voor een goede en veilige werking van het toestel dienen onderstaande controles vóór ingebruikname te worden uitgevoerd.

### 10.1 Gasdichtheid

- ⚠ Alle aansluitingen dienen gasdicht te zijn. Controleer de aansluitingen op gasdichtheid. Het gasregelblok mag aan een druk van maximaal 50 mbar blootgesteld worden.

### 10.2 Gasdruk/voordruk

De branderdruk is fabrieksmatig afgesteld; zie typeplaatje.

- ⚠ De voordruk in huisinstallaties dient gecontroleerd te worden, omdat deze onjuist kan zijn.
- Controleer de voordruk. Zie Afb. 6-1 (P1) voor de meetnippel op het gasregelblok.
  - Neem contact op met het energiebedrijf als de voordruk te hoog is.
  - Als de voordruk te laag is, controleer deze bij de gasmeter. Neem contact op met het energiebedrijf als de druk bij de gasmeter ook te laag is.

### 10.3 Ontsteking hoofdbrander

Zie voor het ontsteken van de hoofdbrander de Gebruikershandleiding.

#### 10.3.1 Eerste keer ontsteken van het toestel na installatie of na werkzaamheden aan het toestel

- ⚠ Ontsteek het toestel de eerste keer na installatie of nadat er werkzaamheden aan zijn verricht zonder de ruit. Ontlucht de gasleiding indien nodig.

Ga als volgt te werk:

1. Neem de ruit weg uit het toestel (zie hoofdstuk 8).
2. Start de ontstekingsprocedure zoals beschreven in de Gebruikershandleiding.

Het toestel ontsteekt op de hoofdbrander met 50% van de volstand. Nadat de vlam is overgelopen over de hoofdbrander tot de ionisatie en er vlam is gedetecteerd, zal het toestel naar 100% moduleren. Deze detectie moet binnen 15 seconden geschieden anders zal het toestel in storing gaan. Indien het toestel een tweede, apart schakelbare brander heeft en de hoofdbrander blijft branden, zal de tweede klep schakelen om de tweede brander te ontsteken. Hierbij is een duidelijke 'klik' hoorbaar. (Ga naar stap 11 indien de brander blijft branden).

Indien de hoofdbrander niet ontsteekt:

3. Reset het systeem door op de afstandsbediening de knoppen 'pijlje omhoog' en 'pijlje omlaag' gelijktijdig in te drukken.
4. Herhaal de ontstekingsprocedure totdat de hoofdbrander ontsteekt.

- ⚠ Het systeem kan maximaal twee keer na elkaar worden gereset en opnieuw ontstoken. Daarna gaat het systeem in harde lock-out en moet een half uur worden gewacht, voordat een nieuwe poging kan worden gedaan. Ontsteek nooit meer dan 3 pogingen, omdat dit tot een gevaarlijke ophoping van gas in het toestel kan leiden. Zorg dat er geen gas meer in het toestel zit voordat er opnieuw 3 ontsteekpogingen worden gedaan.

- Als dit met enkele pogingen niet lukt, raadpleeg het schema met foutmeldingen (zie Bijlage 1: Storingen).
- 5. Controleer de vlamoverloop op de hoofdbrander en controleer of de hoofdbrander blijft branden (Ga naar stap 11 indien de brander blijft branden).

Indien de hoofdbrander NIET blijft branden:

6. Monteer de ruit.
7. Reset het systeem door op de afstandsbediening de knoppen 'pijlje omhoog' en 'pijlje omlaag' gelijktijdig in te drukken.
8. Ontsteek nu de hoofdbrander en controleer of deze blijft branden (Ga naar stap 12 indien de brander blijft branden).

- ⚠ Beperk de ontstekingspogingen met gemonteerde ruit tot MAXIMAAL 1 ontsteekpoging.

Indien de hoofdbrander wederom NIET blijft branden:

9. Schakel het toestel uit.
10. Raadpleeg het schema met foutmeldingen (zie Bijlage 1: Storingen) (Ga naar stap 1 nadat de storing is opgelost).



Indien de hoofdbrander WEL blijft branden:

11. Maak de ruit schoon voor de eerste ingebruikname zoals beschreven in de gebruikershandleiding. Monteer vervolgens de ruit zoals beschreven in hoofdstuk 8.
12. Herhaal de ontstekingsprocedure enkele malen en voer de controles uit zoals beschreven in paragraaf 10.3.2.
13. De hoofdbrander moet vanaf nu vlot ontsteken en blijven branden.
14. Maak de ruit schoon na de eerste keer stoken zoals beschreven in de gebruikershandleiding.



Wacht altijd 5 minuten met het opnieuw ontsteken van het toestel.

### 10.3.2 Procedure ontsteking hoofdbrander



- De ontstekingsselectrode moet de hoofdbrander(s) binnen enkele seconden en zonder ploffen ontsteken.
- De hoofdbrander(s) moet(en) vloeiend, zonder ploffen en over de volledige brander overlopen en blijven branden.
- Wanneer het toestel na 2 herstart pogingen niet ontsteekt en in harde lockout gaat, mag het nooit gereset worden door het toestel spanningsvrij te maken. Indien toch herstart moet worden: verwijder of open de ruit en zorg dat het gas uit het toestel kan. Hierna het toestel gedurende 10 sec. spanningsvrij maken. Na die 10 sec. mag de spanning weer aangesloten worden.

Ontsteek het toestel dan als bij een eerste ontsteking, zoals aangegeven in paragraaf 10.3.1.



Controleer het functioneren van de hoofdbrander vanuit koude toestand.



Als vonken tussen de ontsteekselectrodes worden waargenomen, moet de hoofdbrander binnen enkele seconden branden.



Indien er GEEN vonken worden waargenomen, is het NIET toegestaan verder te gaan met de procedure.

Raadpleeg het schema met foutmeldingen (Bijlage 1: Storingen) als de ontsteking van de hoofdbrander niet aan de hierboven genoemde eisen voldoet.



Het vlambeeld en een goede vlamoverloop kunnen alleen goed beoordeeld worden als de ruit is gemonteerd of gesloten.

### 10.4 Vlambeeld

Het vlambeeld kan pas echt beoordeeld worden als het toestel meerdere uren heeft gebrand. Vluchtige componenten uit verf, materialen e.d., die de eerste uren uitdampen, beïnvloeden het vlambeeld.



Controleer of het vlambeeld goed is.



Raadpleeg het schema met foutmeldingen (Bijlage 1: Storingen) als het vlambeeld niet goed is.

## 11. Oplevering

Maak de gebruiker vertrouwd met het toestel. Instrueer de gebruiker over onder meer de ingebruikname, de veiligheidsmaatregelen, de werking van de afstandsbediening en het jaarlijkse onderhoud (zie de Gebruikershandleiding).

- ⚠ - Laat de gebruiker bij storingen/slecht functioneren onmiddellijk de gaskraan sluiten en contact opnemen met de installateur ter voorkoming van onveilige situaties.
- Voor een toestel, uitgevoerd met het CM-systeem, is hoofdstuk 9 uit de meegeleverde CM-handleiding van toepassing.
- Wijs de gaskraan aan.
- Wijs op de voorzorgsmaatregelen in de Gebruikershandleiding tegen onbedoeld ontsteken door andere draadloze afstandsbedieningen zoals autosleutels en garagedeuropeners.
- Wijs de 230 Volt aansluiting aan.
  
- Instrueer de gebruiker over het toestel en de afstandsbediening.
- Wijs bij ingebruikname op de volgende zaken:
  - Ter voorkoming van scheuren dient een boezem gemaakt van steenachtige materialen of afgewerkt met stucwerk vóór ingebruikname minimaal 6 weken te drogen.
  - Voor een toestel, uitgevoerd met het CM-systeem, zijn hoofdstukken 10 en 11 uit de meegeleverde handleiding van toepassing.
  - Vluchtige componenten uit verf, materialen e.d. dampen uit bij de eerste keer stoken (lees hoofdstuk 3 van de Gebruikershandleiding!).
  - Zet het toestel bij het uitdampen bij voorkeur op de hoogste stand.
  - Zorg voor een goede ventilatie van de ruimte.
  - Het schoonmaken van de ruit(en).
  
- Overhandig de gebruiker de handleidingen (alle handleidingen dienen bij het toestel bewaard te blijven).

## 12. Onderhoud


Het toestel dient eenmaal per jaar door een vakbekwame installateur op het gebied van gasverwarming en elektriciteit gecontroleerd, gereinigd en eventueel gerepareerd te worden. In ieder geval dient de goede en veilige werking van het toestel gecontroleerd te worden.

- ⚠ - Sluit de gaskraan tijdens onderhoudswerkzaamheden.
- Controleer de gasdichtheid na reparatie.
- Zorg dat er geen spanning op het toestel staat.
- Het RVS-concentrisch systeem absoluut niet (inwendig) reinigen met bijv. een stalen borstel of metalen spons. Hierdoor beschadigt de oxydehuid en kan er door putcorrosie lekkage van het systeem ontstaan.
  
- Reinig indien nodig de ruit(en).
  
- ⚠ - Reinig een ruit alleen als deze op kamertemperatuur is.
- Gebruik het toestel niet als een ruit is gebroken en/of gescheurd totdat de ruit is vervangen zoals beschreven vanaf paragraaf 8.1.
  
- ⚠ - Voorkom het beschadigen van de ruit(en).
- Vermijd/verwijder vingerafdrukken op de ruit(en), omdat deze inbranden.
- Reinig de ruit(en) zoals beschreven in de gebruikershandleiding.
- Verwijder aanslag regelmatig, omdat deze kan inbranden.
  
- Inspecteer het verbrandingsgasafvoersysteem.
  
- ⚠ Er dient altijd een eindcontrole uitgevoerd te worden.
  
- Voer de controle uit zoals beschreven in hoofdstuk 10.

### 12.1 Onderdelen

Onderdelen die vervangen moeten worden, zijn verkrijgbaar bij de leverancier.

**Bijlage 1: Storingen**

Diagnose van storingen			
Foutcode	Probleem	Mogelijke oorzaak	Oplossing
F01	Communicatie verlies tussen ontvanger en branderautomaat	Communicatiekabel heeft geen contact	Zorg dat de connectors van de comm. kabel goed contact maken
		Communicatiekabel defect	Vervang communicatiekabel
F02	Ontvanger oververhit (60° boven kamertemperatuur)	Slechte ventilatie bij ontvanger	Verbeter ventilatie bij ontvanger
		Ontvanger maakt contact met hete delen	Verplaats ontvanger zodat er geen contact is met hete delen
F03	Interne (ontvanger) NTC-sensor werkt niet correct	Ontvanger defect	Vervang de ontvanger
F05	Interne veiligheidsfout	Ontvanger defect	Vervang de ontvanger
F06	Communicatie verlies tussen zender en ontvanger	Zender is buiten bereik van ontvanger	Zorg dat de zender in de buurt van de ontvanger is
		Obstakels tussen zender en ontvanger die het signaal kunnen storen	Verwijder eventuele obstakels tussen zender en ontvanger
		Zendsterkte is te zwak	Controleer de zendsterkte (zie Gebruikershandleiding Hfdst. 10)
	Zender heeft veiligheidsfout	Te lang communicatieverlies (F06)	Zender opnieuw aanmelden
F08	Geen ionisatie	Geen vonken	Zorg dat de afstand tussen de elektroden 3-4 mm is
			Vervang de ontsteekelektroden
		Geen gas	Controleer of er gas is
			Bij gebruik van PowerVent® controleer of de gasklep opent
		Slechte vlamoverloop hoofdbrander	Controleer positie blokken/chips
			Verwijder eventueel stof uit de branderpoorten
		Geen goede vlam onder ionisatiepen (verstikkende vlam)	Ruitstrips niet juist aangebracht
			Controleer restrictie en luchtreplaat instelling
			Bij gebruik van PowerVent® controleer druk instelling
		Ionisatiepen verkeerd geplaatst	Plaats deze op de juiste plaats
		Ionisatiepen geblokkeerd (meet ionisatie stroom wanneer > 0 en < 1,8 uA)	Verwijder eventueel vermiculiet of chips van de brander
		Ionisatiepen defect (meet ionisatie stroom wanneer 0)	Vervang de ionisatiepen

Diagnose van storingen			
Foutcode	Probleem	Mogelijke oorzaak	Oplossing
F12	ESYS wordt niet vrijgegeven	ESYS staat in hard-lock	Half uur wachten tot ESYS zich zelf reset
F13/F14	Vlamverlies (geen ionisatie) wanneer alleen de hoofdbrander (F13) aan staat of beide branders (F14) aan staan	Ionisatiepen kortgesloten	Verwijder chips, vermiculiet of gloeiwol dat tegen de ionisatiepen ligt
		Ionisatiestroom te kritisch ( $0.8 \leq I_{\text{ionisatie}} < 1.8 \mu\text{A}$ )	Verhoog ionisatiestroom tot $\geq 1.8 \mu\text{A}$ door herschikken vermiculiet, verwijderen van chips en stof uit branderpoorten
		Verstikking door een slecht rookgaskanaal	Controleer het concentrisch systeem
			Controleer afstelling toestel
		Verstikking bij gebruik van PowerVent®	Controleer de drukinstelling van het PowerVent® systeem
		24-uurs controle regeling (alleen bij F13)	Reset met afstandsbediening (raadpleeg PowerVent® handleiding)
		Gas weggefallen	Controleer de gastoevoer
		Gasregelblok defect (zie 'A' in Bijlage 3, afb. 38)	Vervang het gasregelblok
F15	Geen branderautomaat (zie "C" in Bijlage 3, afb. 38)	Branderautomaat los geschoten	Zet de branderautomaat weer vast
		Branderautomaat verkeerd gemonteerd	Monteer de branderautomaat op de juiste manier
	High limit error	Pennen van de connector op het gasregelblok verbogen	Buig deze recht
F15 (PowerVent®)	Ventilator gaat niet aan, toestel vonkt niet	High limit brug defect	Controleer High limit brug ESYS
	Ventilator gaat aan, maar toestel vonkt niet	Ventilator is defect	Vervang de ventilator
		Lekkende drukverschilslangen	Controleer de aansluitingen en slangen. Vervang/repareer
		Drukverschilsensor defect	Vervang drukverschilsensor
		Aanstuursignaal kabel defect	Vervang de stuurkabel
		Defect- en/of lekkage aan het concentrisch systeem	Controleer het concentrisch systeem op lekkage en defecten. Repareer/vervang
F16	Hardware Fout ESYS	ESYS defect (branderautomaat)	Vervang ESYS (branderautomaat)
F17	3 opeenvolgende, niet succesvolle ontstekingscycli	Voortijdig afbreken van de ontstekingscyclus, zie ook F08	F17 kan na 30 min. met netspanning op het toestel worden gereset, zie ook F08





