

CV-PELLETKACHEL

MILLA H 15



INHOUDSOPGAVE

Inleiding en voor wie is deze handleiding bedoeld	3
Veiligheidsinformatie	4
Afmetingen	5
Technische gegevens	6
Uitpakken	7
Hydraulische installatie	9
Installatie	12
Montage van de bekleding	20
Inleiding op het gebruik	21
Display	22
Werkingslogica	24
Bedieningen en menu's	27
Stand By	28
Timer	29
Temperaturen	32
Onderhoud	35
Adviezen voor eventuele problemen	38

Oorspronkelijke uitgave in het Italiaans

Het ondergetekende bedrijf EDILKAMIN S.p.a. met zijn maatschappelijke zetel in Via Vincenzo Monti 47 - 20123 Milaan (Italië) – Fiscaal servicenummer/BTW-nummer 00192220192

Verklaart voor eigen verantwoordelijkheid dat:
de cv-pelletkachels die hieronder worden beschreven in overeenstemming zijn met Verordening 305/2011/EU en met de geharmoniseerde Europese norm EN 14785:2006

CV-PELLETKACHELS, van het handelsmerk
EDILKAMIN, met de naam
MILLA H 15
SERIENUMMER: Zie gegevensplaatje

MILLA H 15: Prestatieverklaring: (DoP - EK nr. 174)

Verklaart tevens dat:
de cv-pelletkachels MILLA H 15 voldoen aan de vereisten van de Europese richtlijnen:
2014/35/EU - Laagspanningsrichtlijn
2014/30/EU - Richtlijn Elektromagnetische Compatibiliteit.

Geachte heer/mevrouw,
bedankt dat u voor ons product heeft gekozen. Voordat u het product gebruikt, vragen wij u deze handleiding aandachtig te lezen, zodat u het apparaat optimaal en in alle veiligheid kunt gebruiken.

Deze handleiding vormt een onlosmakelijk onderdeel van het product. daarom verzoeken wij u om haar te bewaren zolang het product meegaat. Als u de handleiding kwijtraakt, kunt u een kopie ervan aanvragen bij uw verkoper of downloaden in het downloadgebied op de site www.edilkamin.com

Voor wie is de handleiding bedoeld

Deze handleiding is gericht aan:

- degene die het product thuis gebruikt ("GEBRUIKER");
- de monteur die het product installeert ("INSTALLATEUR")

Onderaan de pagina staat aangegeven aan wie de pagina gericht is (GEBRUIKER of INSTALLATEUR).

Algemene opmerkingen

Controleer nadat u het product uit de verpakking heeft gehaald of het niet beschadigd is en of er geen onderdelen ontbreken.

Neem in geval van problemen onmiddellijk contact op met de winkel waar het apparaat is gekocht en overhandig een kopie van het garantiecertificaat en het aankoopbewijs.

Bij de installatie en het gebruik van het apparaat moet worden voldaan aan alle lokale en nationale wetten en Europese normen. Voor de installatie en voor alles wat niet uitdrukkelijk is vermeld, gelden de nationale wetten in elk land.

De schema's in deze handleiding gelden bij benadering; ze hebben dus niet altijd strikt betrekking op het specifieke product en zijn in geen geval bindend.

Identificatie van het product en garantie.

Het product wordt eenduidig geïdentificeerd door een nummer, het 'controlelabel', te vinden op het garantiecertificaat.

De garantievoorwaarden staan vermeld op het garantiecertificaat dat u aantreft in het product.

BETEKENIS VAN DE SYMBOLEN

In enkele delen van de handleiding worden de volgende symbolen gebruikt:



LET OP:

lees het bericht waarop dit signaalwoord betrekking heeft aandachtig door en zorgt dat u het begrijpt, want veronachtzaming van de aanwijzing die het bericht bevat kan ernstige schade aan het product veroorzaken en de veiligheid van de gebruiker in gevaar brengen.



INFORMATIE:

het niet naleven van deze gebruiksaanwijzing beïnvloedt het gebruik van het product.



WERKVOLGORDE:

volg de instructies voor de beschreven werkzaamheden.

- Het product is niet ontworpen om te worden gebruikt door personen, inclusief kinderen, met beperkte lichamelijke, zintuiglijke en geestelijke vermogens.
- Het product is niet bestemd voor de bereiding van voedsel.
- Het product is ontworpen voor het verbranden van houtpellets van categorie A1 in de zin van UNI EN ISO 17225-2, in de hoeveelheden en op de manieren die in deze handleiding worden beschreven.
- Het product is bedoeld voor gebruik binnenshuis en in omgevingen met een normale vochtigheid.
- Bewaar het product op droge plaatsen, waar het niet blootstaat aan weersinvloeden.
- Raadpleeg voor de wettelijke en conventionele garantie het garantiebewijs dat zich in het product bevindt: in het bijzonder aanvaarden Edilkamin noch de dealer aansprakelijkheid voor schade die voortkomt uit onjuiste installatie of onderhoud.

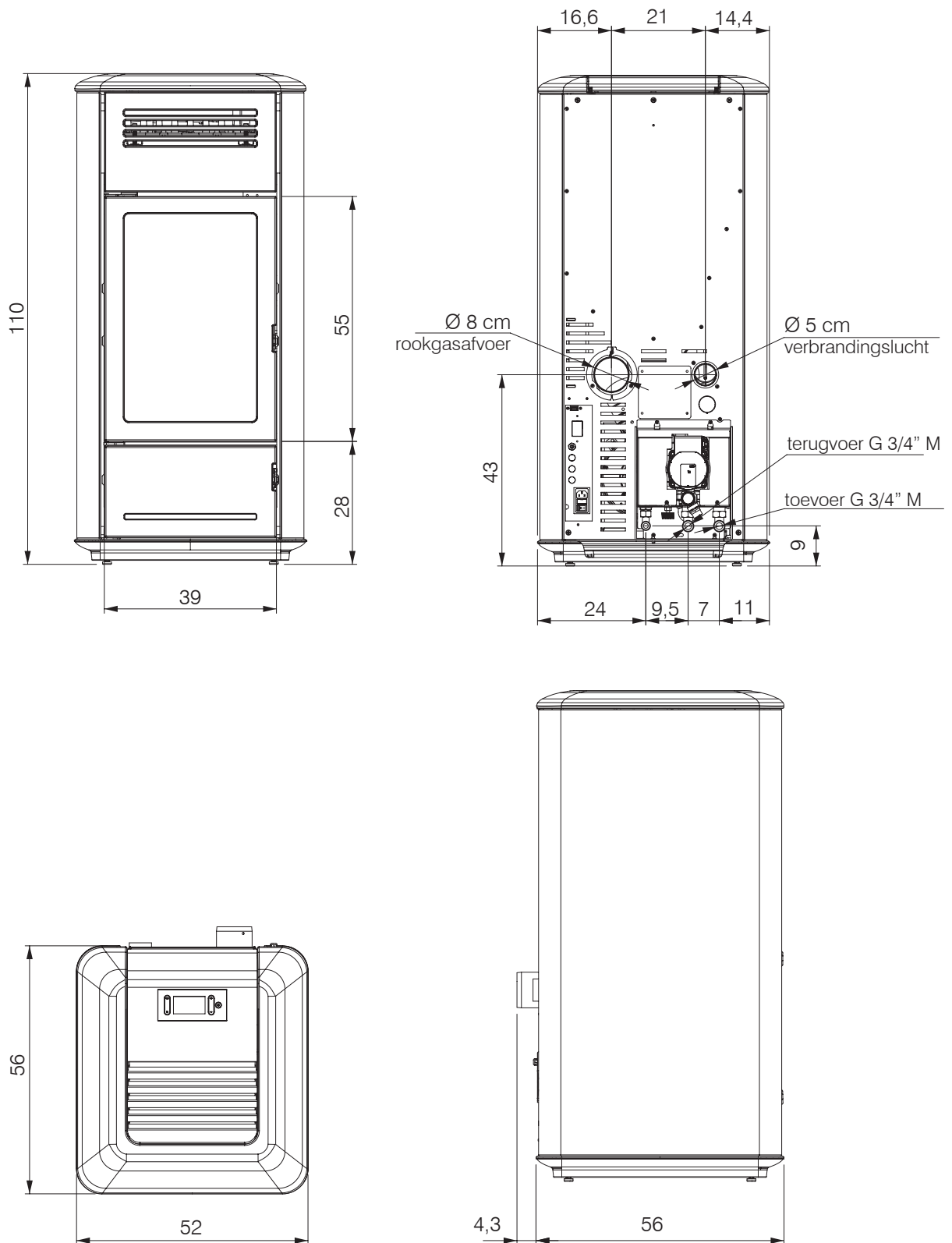
Veiligheidsrisico's kunnen worden veroorzaakt door:

- Installatie in ongeschikte ruimten, in het bijzonder waar brandgevaar bestaat. NIET INSTALLEREN IN RUIMTEN waar brandgevaar heerst.
- Contact met vuur en hete onderdelen (bv. glas en buizen). GEEN HETE ONDERDELEN AANRAKEN en, als de kachel uitgedoofd is maar nog warm is, altijd de meegeleverde handschoen gebruiken.
- Contact met (interne) elektrische onderdelen waarop spanning staat. KOM NIET AAN DE INTERNE ONDERDELEN ALS DE ELEKTRISCHE STROOM INGESCHAKELD IS. Gevaar voor elektrische schok.
- Gebruik van ongeschikte producten voor de ontsteking (bv. alcohol). HET APPARAAT NOOIT ONTSTEKEN, NOCH DE VLAM VERHEVIGEN, MET VLOEIBARE SPRAYS OF VLAMMENWERPERS. Gevaar voor ernstige verbranding van voorwerpen en personen.
- Gebruik van een andere brandstof dan houtpellets. GEEN AFVAL, KUNSTSTOF OF ANDERE MATERIELEN DAN HOUTPELLETS VERBRANDEN IN DE HAARD. De kans bestaat dat het product vervuild raakt, er brand in de schoorsteen ontstaat en het milieu wordt geschaad.
- Reiniging van de warme haard. NIET SCHOONZUIGEN TERWIJL DE KACHEL WARM IS. De stofzuiger zou defect kunnen raken en er zou rook kunnen vrijkomen in de omgeving.
- Reiniging van het rookkanaal met verschillende stoffen. GEEN REINIGINGEN UITVOEREN MET ONTVLAMBARE PRODUCTEN. Er bestaat kans op brand en vlamterugslag.
- Reiniging van het warme glas met ongeschikte producten. HET GLAS NIET SCHOONMAKEN ALS HET WARM IS, NOCH MET WATER, NOCH MET ANDERE PRODUCTEN DAN DE AANBEVOLEN GLASREINIGERS. Gevaar voor barsten in het glas alsook permanente, onherstelbare beschadiging ervan.
- Het plaatsen van ontvlabbare materialen op kleinere afstanden dan de in deze handleiding aangegeven veiligheidsafstanden. GEEN WASGOED OP HET PRODUCT LEGGEN. GEEN WASREK NEERZETTEN OP KLEINERE AFSTANDEN DAN DE VEILIGHEIDSAFSTANDEN. Elke vorm van ontvlabbare vloeistof uit de buurt van het product houden. Brandgevaar.
- Verstopping van de luchtgaten in de ruimte of de luchtgingen. DE LUCHTGATEN NOOIT AFDEKKEN, NOCH DE SCHOORSTEEN DICHTSTOPPEN. Gevaar voor terugkeer van rook in de omgeving met kans op materiële schade of persoonlijk letsel.
- Gebruik van het product als steunpunt of trap. NIET OP HET PRODUCT KLIMMEN EN HET NIET ALS STEUNPUNT GEBRUIKEN. Gevaar voor materiële schade en persoonlijk letsel.
- Gebruik van de kachel terwijl de haard open is. HET PRODUCT NIET GEBRUIKEN ALS DE DEUR OPEN IS.
- Opening van de deur waarbij er gloeiend materiaal naar buiten komt. GEEN gloeiend materiaal uit het product gooien. Brandgevaar.
- Gebruik van water bij brand. BEL DE BRANDWEER als er brand is.
- Het product mag nooit functioneren zonder water in het systeem.
- Door een eventuele "droge" ontsteking zou het product worden beschadigd.

Neem bij twijfel zelf geen initiatieven, maar neem contact op met de dealer of de installateur.

Lees voor de veiligheid het gedeelte met gebruiksaanwijzingen in deze handleiding.

MILLA H - AFMETINGEN (cm)



TECHNISCHE GEGEVENS in de zin van EN 14785

	MILLA H 15		
	Nominaal vermogen	Beperkt vermogen	
Nuttig vermogen	15,3	3,3	kW
Nuttig vermogen naar het water	13	2,5	kW
Rendement	92,1	93,2	%
CO-uitstoot bij 13% O ₂	0,004	0,009	%
Rookgastemperatuur	132	65	°C
Brandstofverbruik *	3,5	0,7	kg/h
Tankinhoud	24		kg
Aanbevolen trek	12		Pa
Autonomie	7	34	uur
Waterinhoud	13		l
Maximale bedrijfsdruk	3		bar
Maximale bedrijfstemperatuur	90		°C
Verwarmbaar volume **	400		m ³
Diameter rookgasafvoer	80		mm
Diameter luchttoevoer	50		mm
Gewicht met verpakking	189		kg
Volgens de EU normering 2015-1186/1187	A++		

* Voor de berekening van het brandstofverbruik werd een calorisch vermogen gebruikt van 4,8 kW/kg.

** Het verwarmde volume wordt berekend op basis van een behoefte van 33 kcal/ m³h.

TECHNISCHE GEGEVENS VOOR DE BEMETING VAN DE SCHOORSTEEN die moet voldoen aan de aanwijzingen van dit blad en de installatienormen voor elk product

	Nominaal vermogen		
	MILLA H 15		
Temperatuur uitgaande rook bij rookgasafvoer	158		°C
Minimum trek	0,01		Pa
Debiet van rookgassen	9,8		g/s

ELEKTRISCHE EIGENSCHAPPEN

Voeding	230 Vac +/- 10% 50 Hz	
Gemiddeld geabsorbeerd Nominaal	77 W	
Gemiddeld geabsorbeerd Beperkt	39 W	
Gemiddeld geabsorbeerd stand by	4 W	
Gemiddeld geabsorbeerd vermogen tijdens ontsteking	300 W	
Bescherming	Fusibile 4 AT, 250 Vac 5x20	

Edilkamin S.p.A. behoudt zich het recht voor om zonder enige voorafgaande kennisgeving de producten te wijzigen voor elke vorm van verbetering.

VOORBEREIDING EN UITPAKKEN

De materialen waaruit de verpakking bestaat zijn niet giftig of schadelijk, en hoeven dus niet op een speciale manier als afval te worden verwerkt.

De opslag, verwerking als afval of eventuele recycling moeten worden verzorgd door de eindgebruiker, in overeenstemming met de geldende wetsvoorschriften.



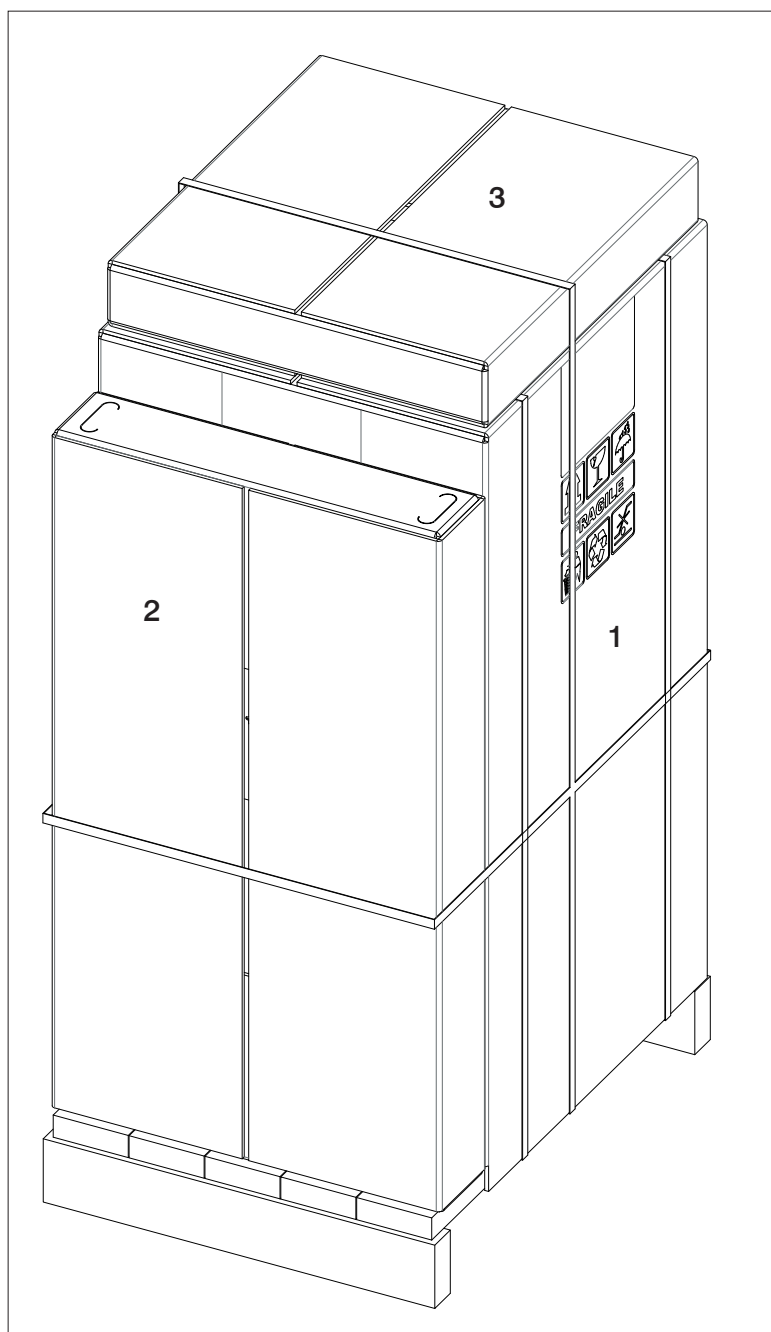
Houd het product bij elke verplaatsing rechtop en gebruik geschikte werktuigen. Neem de geldende veiligheidsvoorschriften in acht.

Kantel de verpakking niet en wees heel voorzichtig met de onderdelen die moeten worden gemonteerd.

VERPAKKING

De verpakking bestaat uit twee pakketten:

- één (1) met het frame van de thermokachel
- één (2) met de stalen elementen
- één (3) met de keramische elementen



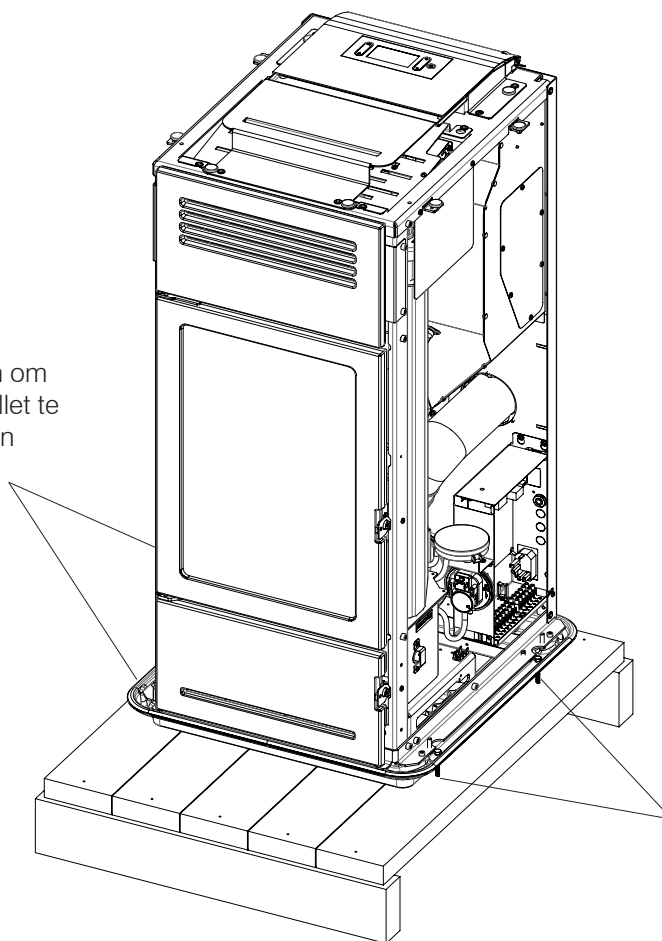


PROBEER HET PRODUCT NIET VAN DE PALLET TE HALEN VOORDAT U DE ZIJKANTEN HEEFT VERWIJDERD EN DE SCHROEVEN WAARMEE HET AAN DE PALLET BEVESTIGD IS HEEFT VERWIJDERD

DE KACHEL VAN DE PALLET HALEN

schroeven om van de pallet te verwijderen.

schroeven om
van de pallet te
verwijderen



schroeven om
van de pallet te
verwijderen

DE TEKENINGEN ZIJN BEDOELD ALS VOORBEELD EN NUTTIG VOOR DE MONTAGE, MAAR HEBBEN NIET ALTIJD BETREKKING OP HET SPECIFIEKE MODEL.

WATERAANSLUITING

Vyda H en Kira H zijn voorzien van een gesloten expansievat.

Het ingebouwde expansievat garandeert NIET dat er voldoende bescherming is tegen thermische uitzettingen door het water in het hele systeem.

De installateur moet daarom beoordelen of er een extra expansievat nodig is, afhankelijk van het type systeem. Alle andere hydraulische componenten kunnen worden gemonteerd in de thermokachel door een van de kits van Edilkamin of van de installateur aan te schaffen.

De wateraansluiting hangt af van het type systeem.

Er zijn echter enkele "algemene regels":

- Het watersysteem moet in warme toestand werken met een druk tussen 1 en 1,5-2 bar op een circuit met gesloten expansievat.
- Installeer de thermokachel NIET in een primair systeem met open expansievat.
- De aanwezigheid van een buffer (inerte opslag) is raadzaam maar niet verplicht. Is hij wel aanwezig, dan heeft dat als voordeel dat de thermokachel niet hoeft te voldoen aan "plotselinge" vraag van het systeem, en is integratie van andere warmtebronnen mogelijk. Reduceert het verbruik en verhoogt het rendement van het systeem. Edilkamin adviseert een buffer van minstens 20 l/kW.
- De retourtemperatuur van het water naar de thermokachel moet hoger zijn dan minstens 50-55°C, om condensatieverschijnselen te vermijden.
- Voor de verwarming van eventuele stralingspanelen met lage temperatuur is een buffer (inerte opslag) nodig die geïnstalleerd is volgens de aanwijzingen van de fabrikant van de stralingspanelen.
- Het materiaal dat in het circuit is gebruikt, moet bestand zijn tegen eventuele overtemperaturen.
- De installateur moet naar type water en systeem beoordelen of er conditionerende producten nodig zijn. Raadpleeg (in Italië) de norm UNI 8065 (behandeling van water in verwarmingssystemen voor huishoudelijk gebruik).
- Bij directe verbinding met de radiatoren wordt de juiste werking verhinderd vanwege de geringe diameter van de leidingen van de radiatoren.

MANOMETER

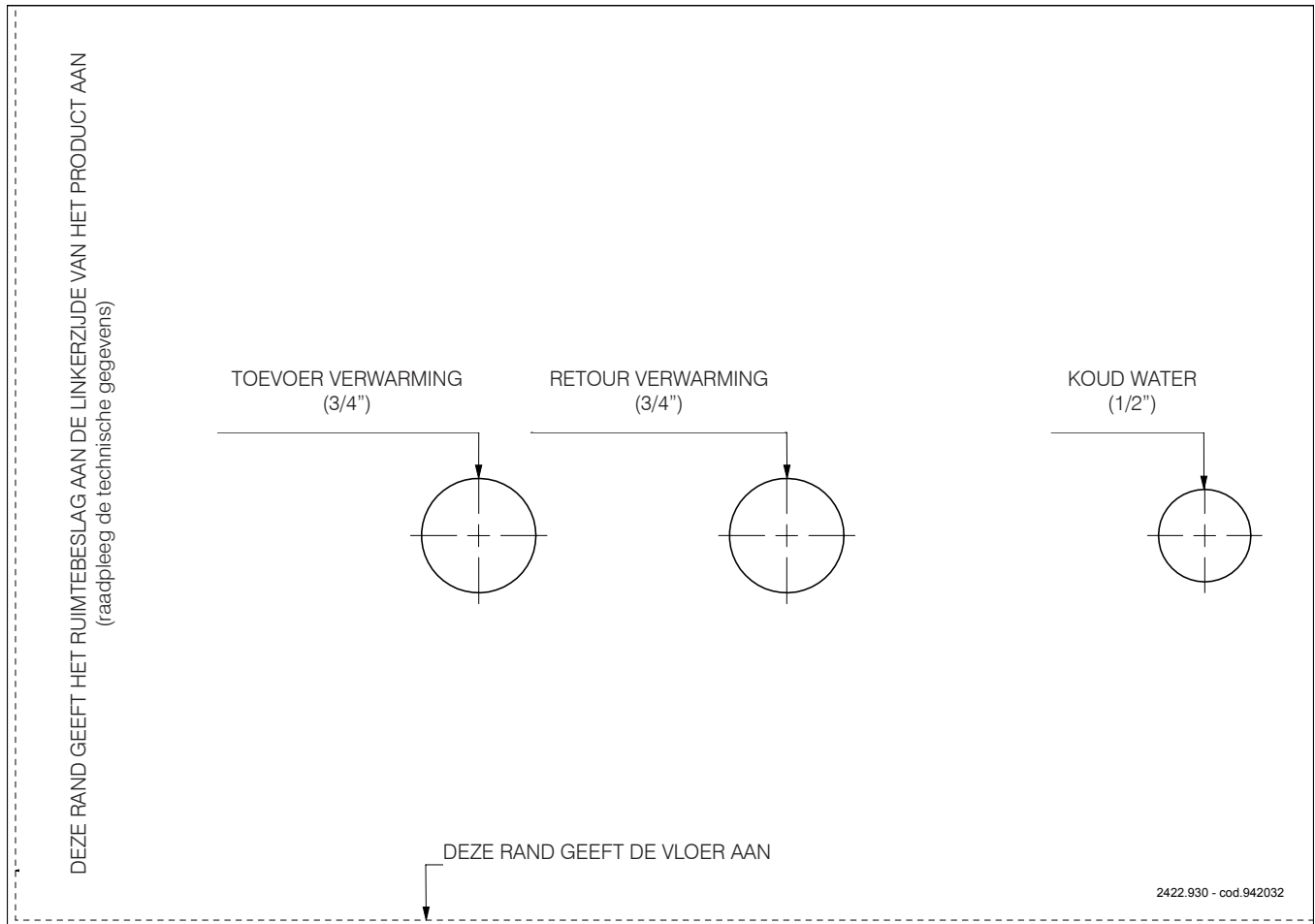
Milla H hebben een elektronische uitlezing van de waterdruk. Er is daarom geen analoge manometer aanwezig. U kunt de waterdruk aflezen van het display, linksonder (*) zoals op onderstaande afbeelding. Edilkamin biedt een analoge manometer als optie.



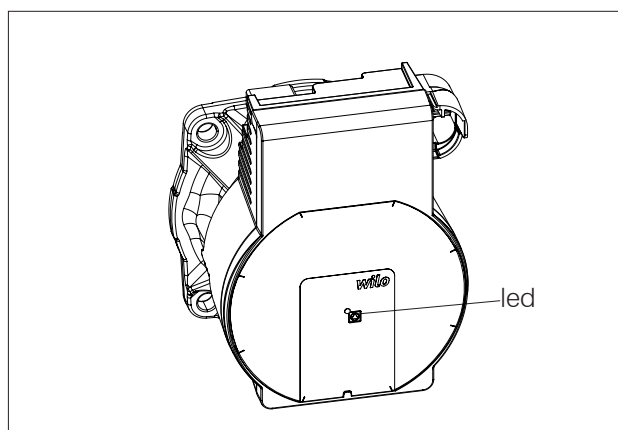
De technici beschikken over mallen van de kits met een schaal van 1:1.

Ingebouwde hydraulische kit met gesloten expansievat, circulatiepomp en overdrukklep

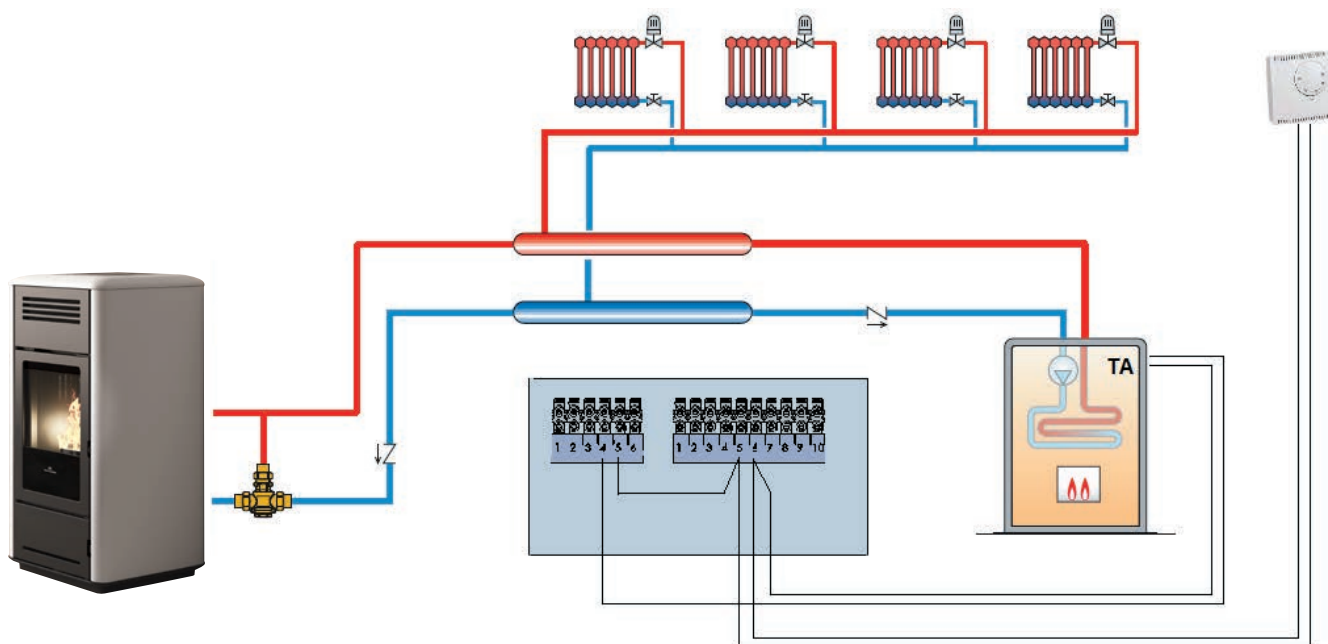
BUIZENKIT Afmetingen in mm



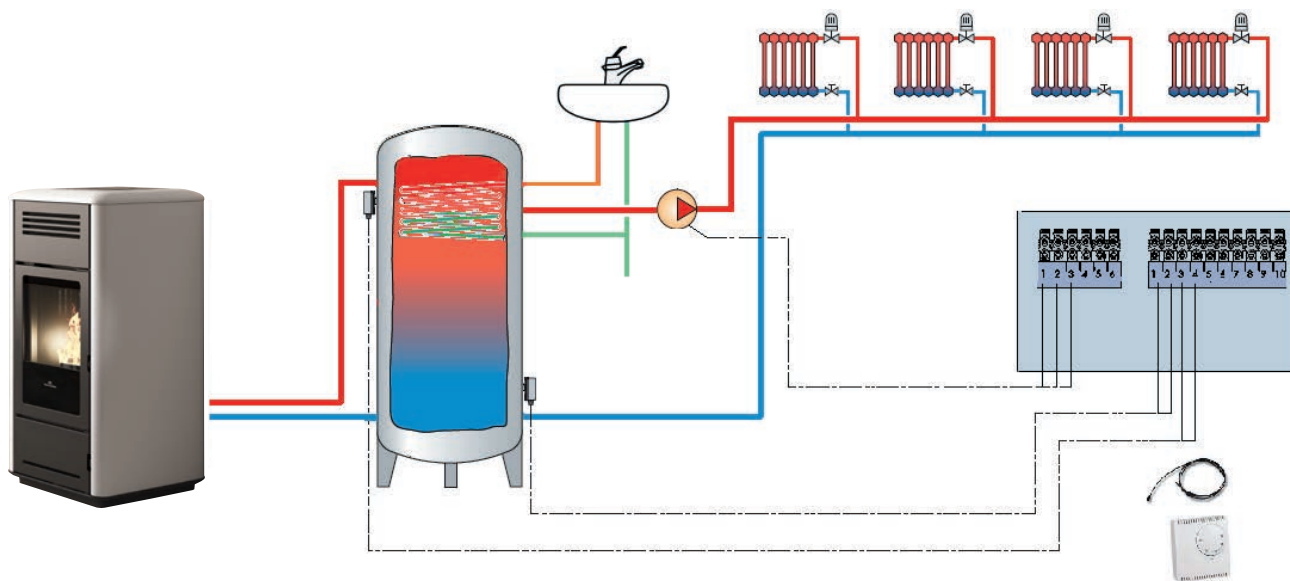
EIGENSCHAPPEN VAN DE POMPEN



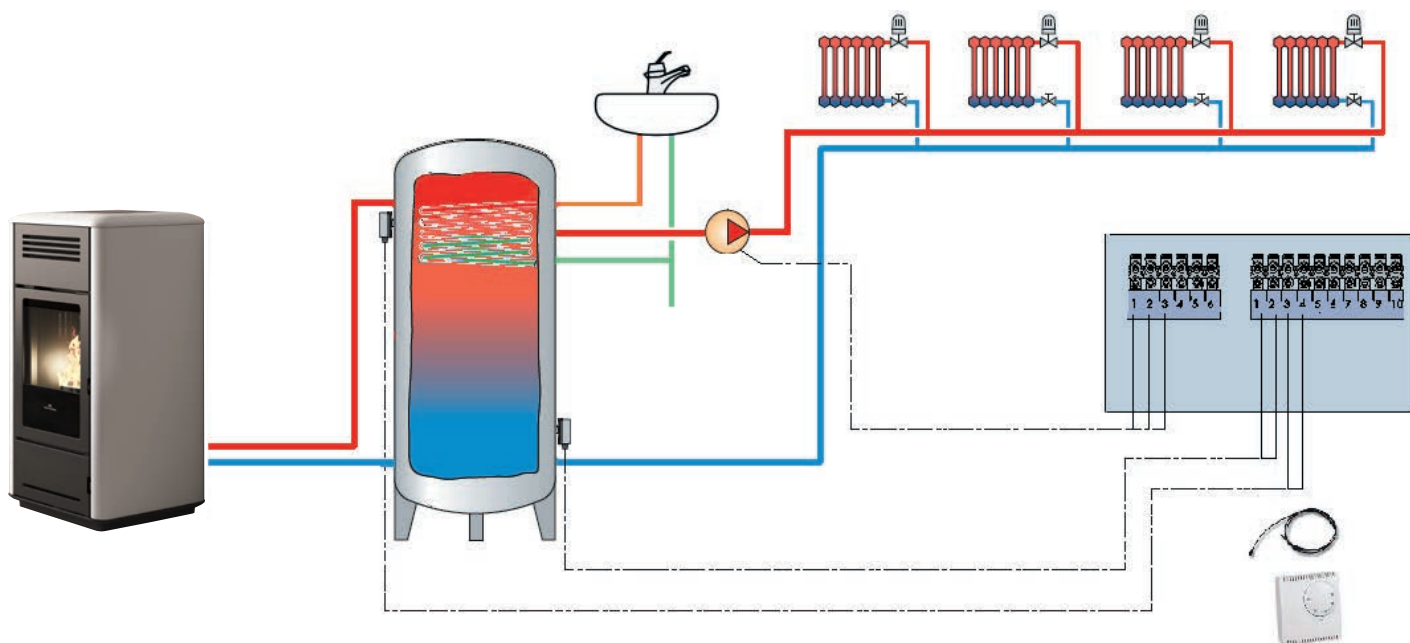
LED	BETEKENIS	OORZAAK	OPLOSSING
Brandt met groen licht	Pomp in werking	Normale werking	
Knippert snel met groen licht	Pomp in stand-by	Normale werking	
Knippert met rood licht	Blokkering	Pomp geblokkeerd	Neem contact op met de technicus
	Contact/wikkeling	Wikkeling defect	
Knippert met rood	Onder-/overspanning	Te geringe/hoge netzijdige spanningsvoorziening	Netspanning en gebruiksomstandigheden controleren, servicedienst aanvragen
	Overtemperatuur module	Te hoge motorstroom	
Knippert met rood/groen licht	Defect	Lucht in de pomp	Neem contact op met de technicus
	Droogloop	Lucht in de pomp	
	Overbelasting	Defect	



Dit schema is indicatief, de correcte installatie is ten laste van de loodgieter.



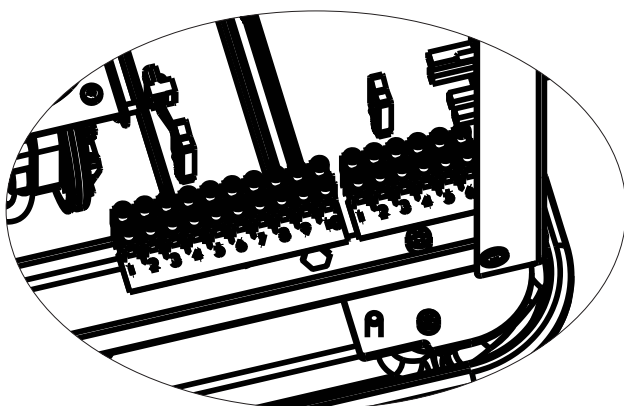
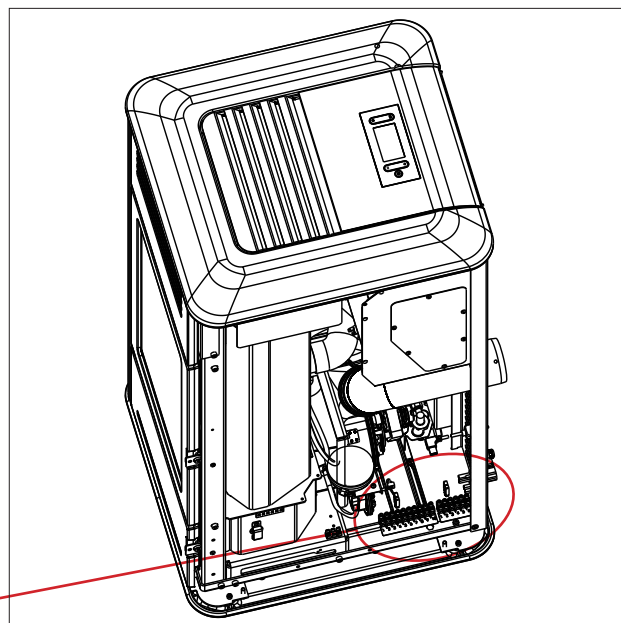
Dit schema is indicatief, de correcte installatie is ten laste van de loodgieter.



Dit schema is indicatief, de correcte installatie is ten laste van de loodgieter.

KLEMMENBORD

Op de achterzijde (als u het beschermdeksel verwijdert dat vastgeschroefd is met twee schroeven) zit een beugel met een klemmenbord en 2 kabelwartels*
 Een (10-polig) klemmenbord heeft laagspanning, het andere (6-polige) heeft hoogspanning.
 Hieronder staan mogelijke aansluitvoorbeelden.



De polen op het product zijn genummerd, zoals verderop beschreven

klemmenbord met laagspanning

AANT. POLEN	MOGELIJKE AANSLUITINGEN	OPMERKINGEN
1/2	Analoge ingang NTC	bijvoorbeeld voor een tweede voeler voor buffer of boiler voor warm sanitair water of voor een externe voeler voor klimaatcurve
3/4	NTC-voeler/bufferthermostaat	
5/6	NTC-voeler/omgevingsthermostaat	de omgevingsvoeler wordt standaard voorbedraad geleverd
7/8	Domotica-ingang. Dit is een ingang die een willekeurig domotisch contact ontvangt	Bv. voor een telefoonschakelaar
9/10	Voeler voor boiler voor sanitair warm water	

Bv. voor een telefoonschakelaar

AANT. POLEN	MOGELIJKE AANSLUITINGEN	OPMERKINGEN
1/2/3	Elektrische aansluiting voor booster-/secundaire pomp (aarde, nul/fase)	
4/5/6	Externe magneetklep (gemeenschappelijk, normaal open, normaal gesloten)	

WOORD VOORAF OVER DE INSTALLATIE

Wij herinneren eraan dat:

- de installatie tot stand moet worden gebracht door gekwalificeerd personeel;
- bij de installatie en het gebruik van het product moet worden voldaan aan alle lokale en nationale wetten en Europese normen. In Italië is UNI 10683 de referentienorm;
- In geval van installatie in een appartementencomplex moet u op voorhand toestemming vragen aan de beheerder.

Hieronder geven we enkele algemene aanwijzingen, die geen vervanging vormen van de controle van de plaatselijke normen en geen enkele verantwoordelijkheid impliceren voor het werk van de installateur.

Controle van de geschiktheid van de ruimte voor installatie

- Het volume van de ruimte moet groter zijn dan 15 m³
- De vloer moet het gewicht van het product en de accessoires kunnen dragen.
- Plaats het product waterpas (het product heeft pootjes voor eventuele bijstellingen).
- Installatie in slaapkamers, badkamers, ruimten waar een ander product aanwezig is dat lucht uit dezelfde ruimte haalt voor verbranding, of in ruimten met een explosieve atmosfeer, is niet toegestaan. Eventuele afzuigventilatoren die in dezelfde ruimte of kamer functioneren als waarin het product wordt geïnstalleerd, kunnen trekproblemen veroorzaken.

VERSTELBARE POOTJES

De thermokachel (Milla H) hebben pootjes waarmee een betere aanpassing aan de vloer mogelijk is.

Ze kunnen worden versteld door de thermokachel iets op te tillen of door een schroevendraaier te gebruiken op het pootje.

Bescherming tegen warmte en veiligheidsafstanden

Alle oppervlakken van het gebouw die aan het product grenzen moeten beschermd zijn tegen oververhitting. Welke isolatiemaatregelen moeten worden getroffen, hangt af van het type oppervlakken.

Bij het plaatsen van het product moet worden voldaan aan de volgende veiligheidsvoorwaarden:

- aan de zijkanten en achterkant mogen geen ontvlambare materialen worden geplaatst op een afstand van minder dan 15 cm;
- aan de voorkant van het apparaat mogen geen ontvlambare materialen worden geplaatst op een afstand van minder dan 80 cm.

Als de kachel wordt verbonden met een wand van hout of ander ontvlambaar materiaal, moet de rookgasafvoerleiding goed worden geïsoleerd.

Bij installatie op een vloer van ontvlambaar en/of brandbaar materiaal, of op een vloer met onvoldoende draagvermogen, adviseren wij om het product op een stalen of glazen plaat te zetten om de belasting te verdelen.

Opmerkingen over de opstelling van het product

Het product is ontworpen om te functioneren in alle klimaatomstandigheden. In bijzondere situaties, bijvoorbeeld met harde wind, zouden er veiligheidsvoorzieningen in werking kunnen treden die het product uitdoven.

Neem contact op met het technische assistentiecentrum van Edilkamin.

SCHOORSTEENSYSTEEM (rookkanaal, schoorsteen en schoorsteenpot)

Dit hoofdstuk is geschreven volgens de Europese normen EN 13384, EN 1443, EN 1856, EN 1457.

De installateur moet deze normen en elke eventuele andere lokale norm in acht nemen.

Deze handleiding kan beslist niet worden gezien als vervanging van de geldende normen.

Het product moet worden verbonden met een geschikt rookgasafvoersysteem dat een volledig veilige afvoer van de door de verbranding geproduceerde rookgassen waarborgt.

Alvorens het product te positioneren moet de installateur nagaan of de schoorsteen geschikt is.

ROOKKANAAL, SCHOORSTEEN

Het rookkanaal (de leiding die de rookgasafvoeropening

- van de haard verbindt met de opening van de schoorsteen) en de schoorsteen moeten onder meer
- voldoen aan de volgende normbepalingen:
 - de afvoer van maar één product ontvangen (afvoer van meerdere producten samen is niet toegestaan)
 - een voornamelijk verticale ontwikkeling hebben
 - geen in tegengestelde richting hellende delen bevatten
 - bij voorkeur een ronde binnendoorsnede hebben,
 - maar hoe dan ook een verhouding tussen de zijanten van minder dan 1,5
 - bij het dak eindigen met een geschikte schoorsteenpot: directe afvoer via de wand of in gesloten ruimten is verboden, ook in de open lucht
 - gerealiseerd zijn met materialen van brandgedragklasse A1 in de zin van UNI EN 13501 of soortgelijke nationale norm
 - naar behoren gecertificeerd zijn, met een geschikte schoorsteenplaat als ze van metaal zijn
 - de aanvankelijke doorsnede handhaven of deze alleen veranderen vlak na de uitgang van het product, en niet in de schoorsteen

HET ROOKGASKANAAL

Afgezien van de algemene voorschriften die gelden voor het rookkanaal en de schoorsteen, geldt het volgende voor het rookgaskanaal:

- hij mag niet gemaakt zijn van buigzaam metaal
- hij moet geïsoleerd zijn als hij door onverwarmde ruimten passeert of naar buiten loopt
- hij mag niet door ruimten lopen waar de installatie van warmtegeneratoren met verbranding verboden is, waar brandgevaar bestaat of die niet geïnspecteerd kunnen worden
- hij moet het mogelijk maken roet weg te halen en moet geïnspecteerd kunnen worden
- hij mag maximaal 3 bochten maken met een hoek van maximaal 90°
- een eventueel horizontaal gedeelte mag maximaal 3 meter lang zijn, afhankelijk van de trek. Houd er hoe dan ook rekening mee dat er zich in lange stukken gemakkelijker vuil ophoopt en dat ze moeilijker schoon te maken zijn.

DE SCHOORSTEEN:

Behalve dat hij moet voldoen aan de algemene voorschriften, moet het rookkanaal

- alleen worden gebruikt voor de afvoer van rookgassen
- correct gedimensioneerd zijn voor de afvoer van rookgassen (EN 13384-1)
- bij voorkeur een isolatie hebben van staal met een ronde inwendige doorsnede. Als hij rechthoekig is moeten de hoeken een straal hebben van niet minder dan 20 mm en een verhouding tussen de interne afmetingen van < 1,5
- hij moet normaliter een hoogte van minstens 1,5 meter hebben
- hij moet een constante doorsnede handhaven
- hij moet waterdicht zijn en thermisch geïsoleerd om de trek te waarborgen
- hij moet bij voorkeur een opvangkamer van onverbrand materiaal en eventueel condens bevatten.
- als deze al aanwezig was, moet hij worden schoongemaakt om brandgevaar te vermijden
- als algemene aanwijzing wordt geadviseerd de schoorsteen te omkokeren als de diameter groter is dan 150 mm. Dit is slechts een suggestie; de installateur moet ter plekke de werkelijke situatie beoordelen, o.a. na meting van de trek.

OMKOKERD SYSTEEM:

Behalve de algemene voorschriften moet het omkokerd systeem:

- functioneren met negatieve druk;
- geïnspecteerd kunnen worden;
- conform de bepalingen van de plaatselijke normen zijn.

DE SCHOORSTEENPOT moet:

- windwerend zijn
- een binnendoorsnede hebben die gelijk is aan die van de schoorsteen, en een doorsnede van de uitgaande rookgasdoorgang die gelijk is aan minstens het dubbele van de binnendoorsnede van de schoorsteen
- tot voorbij het terugstroomgebied gaan (in Italië is de referentienorm UNI 10683 punt 6.5.8.)
- onderhoud van de schoorsteen mogelijk maken

Bij paarsgewijze schoorstenen (die bij voorkeur een onderlinge afstand moeten hebben van 2 m) moet de schoorsteenpot die de afvoer van het product met vaste brandstof ontvangt, of die van de hoogste verdieping, zich minstens 50 cm boven de andere bevinden

LUCHTINLAAT VOOR DE VERBRANDING

In het algemeen suggereren wij twee verschillende manieren om de toestroom van voor de verbranding noodzakelijke lucht te waarborgen. De lucht moet van buitenaf komen*

Wij herinneren u eraan dat er ook moet worden gezorgd voor luchtverversing van de verwarmde lucht en de lucht voor reiniging van het glas enz.

Indirecte luchtinlaat

De kachel trekt lucht van buiten aan via de opening op de achterkant.

Bereid op vloerniveau een luchtinlaat met een nuttig oppervlak (dus zonder roosters of andere beschermingen) van minimaal 80 cm² voor (diameter 10 cm).

Om luchtstromingen te vermijden adviseren wij om de luchtinlaat achter het product of een radiator te plaatsen.

Wij adviseren om de inlaat niet voor het product te plaatsen, om hinderlijke luchtstromingen te vermijden.

Directe luchtinlaat**

Bereid een luchtinlaat voor met een nuttige doorsnede (dus zonder roosters of andere beschermingen) die gelijk is aan de doorsnede van de luchtinlaatopening aan de achterkant van het product dat nog moet worden geopend en aangesloten. Sluit de luchtinlaat aan op de opening door middel van een (eventueel buigzame) leiding. Vergroot de doorsnede van de leiding als de leiding niet glad is: stel de belastingverliezen ervan vast.

Wij adviseren een lengte van niet meer dan 1 m, rekening houdend met de trek van de schoorsteen. Voor iedere eventuele bocht (max. twee bochten toegestaan), moet de lengte voor elke bocht met 1 m worden verkort. Neem ook een eventuele vergroting van de buisdiameter in aanmerking.

*De toestroom van lucht mag alleen afkomstig zijn van een aangrenzende ruimte op voorwaarde dat:

- de stroming zonder obstakels plaatsvindt door permanente openingen die communiceren met de buitenlucht;
- de ruimte die aan de installatieruimte grenst nooit een onderdruk heeft ten opzichte van de buitenlucht;
- de aangrenzende ruimte niet gebruikt wordt als garage of voor activiteiten die brandgevaar veroorzaken, en verder ook niet als bad of slaapkamer
- de aangrenzende ruimte geen gemeenschappelijke ruimte is van het gebouw. In Italië schrijft de norm UNI 10683 voor dat de ventilatie ook voldoende is als er een drukverschil tussen de buitenlucht en de lucht in de ruimte gewaarborgd wordt van 4 PA of minder (norm UNI EN 13384-1). Hiervoor is de installateur die de verklaring van overeenstemming afgeeft verantwoordelijk.

**Directe aansluiting van de luchtinlaat maakt het product echter niet luchtdicht. Daarom moet er tevens gezorgd worden voor verversing van de lucht die opgenomen wordt uit de ruimte waar de kachel staat (bijvoorbeeld voor het schoonmaken van het glas)

**CONTROLE ELEKTRISCHE AANSLUITING
(breng het stopcontact op een gemakkelijk
bereikbare plek aan)**

De kachel is voorzien van een elektrische voedingskabel die op een stopcontact van 230V 50 Hz, bij voorkeur voorzien van een magnetothermische schakelaar, moet worden aangesloten.

Spanningsvariaties van meer dan 10% kunnen de werking van de kachel negatief beïnvloeden.

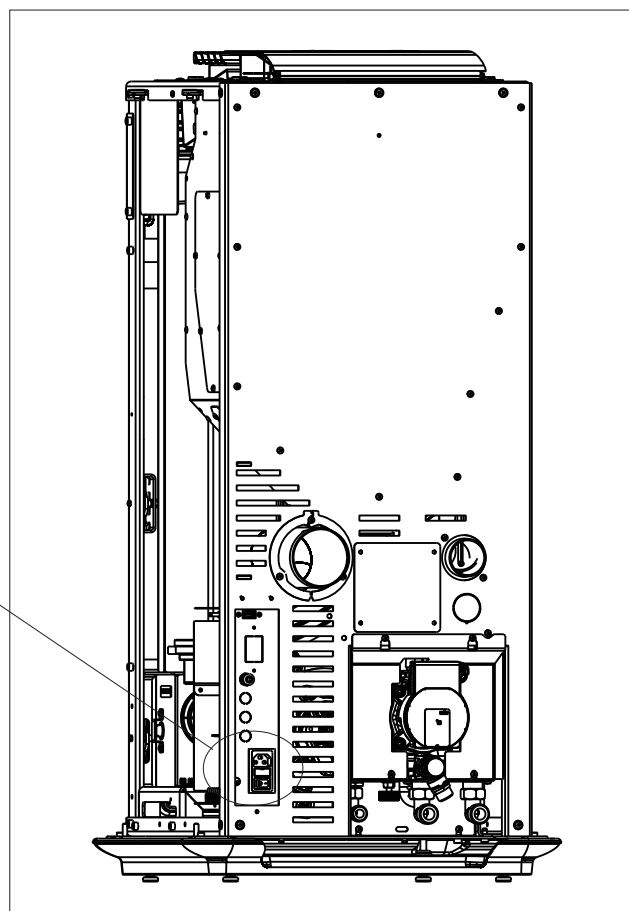
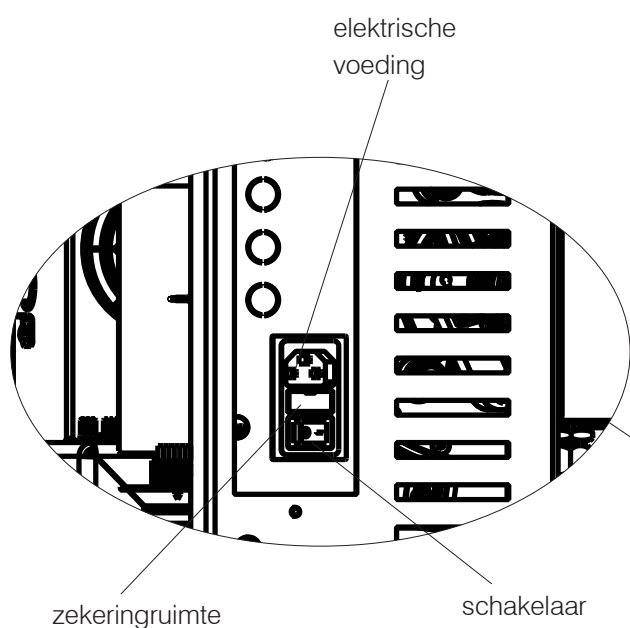
De elektrische installatie moet aan de normen voldoen. Controleer in het bijzonder de doeltreffendheid van de aarding.

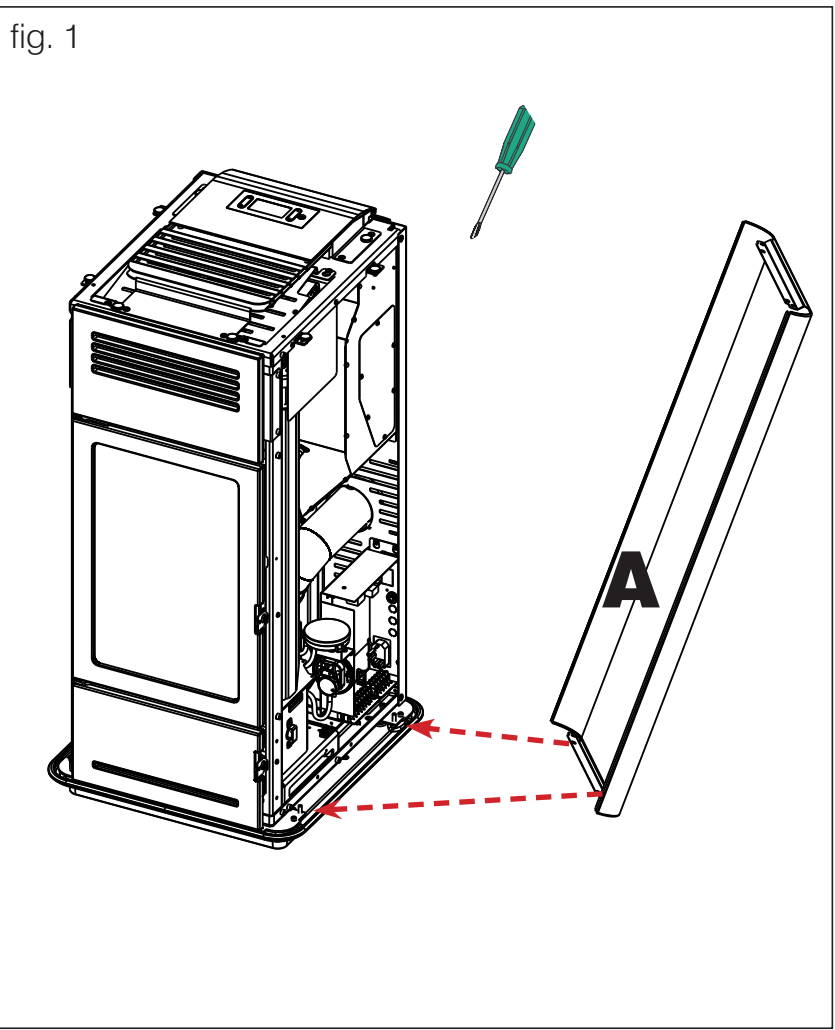
Edilkamin acht zich niet verantwoordelijk voor storingen in de werking die het gevolg zijn van een slecht functionerend aardcircuit.

De voedingslijn moet een doorsnede hebben die passend is voor het vermogen van de apparatuur.

De elektrische voedingskabel mag niet in contact komen met de afvoerbuizen of andere hete delen van de kachel.

We raden u aan een ON/OFF schakelaar te installeren.





FASEN VOOR DE EERSTE ONTSTEKING

- Zorg dat u de inhoud van deze handleiding gelezen en begrepen heeft
- Haal alle ontvlambare componenten uit het product (handleidingen, etiketten enz.). Verwijder in het bijzonder eventuele etiketten van het glas.
- Verzekert u ervan dat de technicus de eerste ontsteking heeft uitgevoerd, waarbij ook de pellettank voor het eerst gevuld is. Zie de paragraaf "Pellets laden".



Tijdens de eerste ontstekingen is het mogelijk dat u een lichte verflucht ruikt. Deze zal binnen korte tijd verdwijnen.

BRANDSTOF

Gebruik houtpellets van klasse A1 in de zin van de norm UNI EN ISO 17225-2 of vergelijkbare plaatselijke normen, die bijvoorbeeld de volgende kenmerken hebben.

Diameter 6 mm:

Lengte 3-4 cm

Vochtigheid < 10 %

Met het oog op het milieu en de veiligheid mogen onder andere NIET worden verbrand: kunststoffen, gelakt hout, steenkool, boomschorsresten.

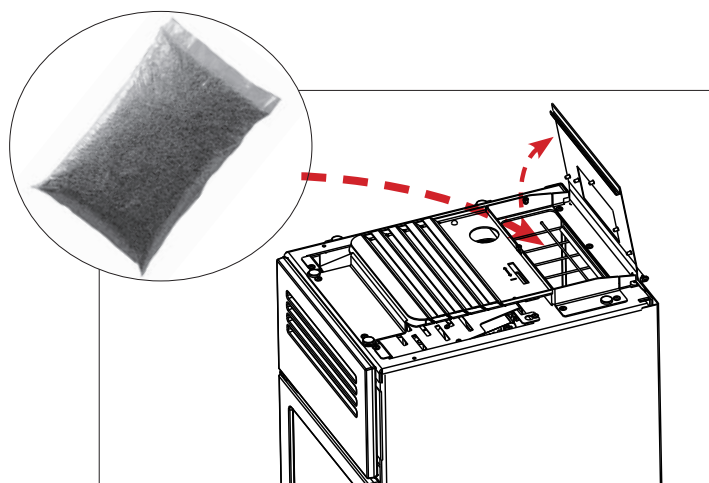
Gebruik de kachel niet als vuilverbrander.

DE TANK MET PELLETS VULLEN

Open het deksel om pellets bij te vullen.



Als de thermokachel warm is, mag de zak met pellets NIET op het rooster aan de bovenkant worden gelegd. Gebruik de speciale meegeleverde handschoenen voor het vullen van de kachel terwijl deze in werking en dus heet is. Let erop dat u de rookgasafvoerleiding niet aanraakt als deze heet is.



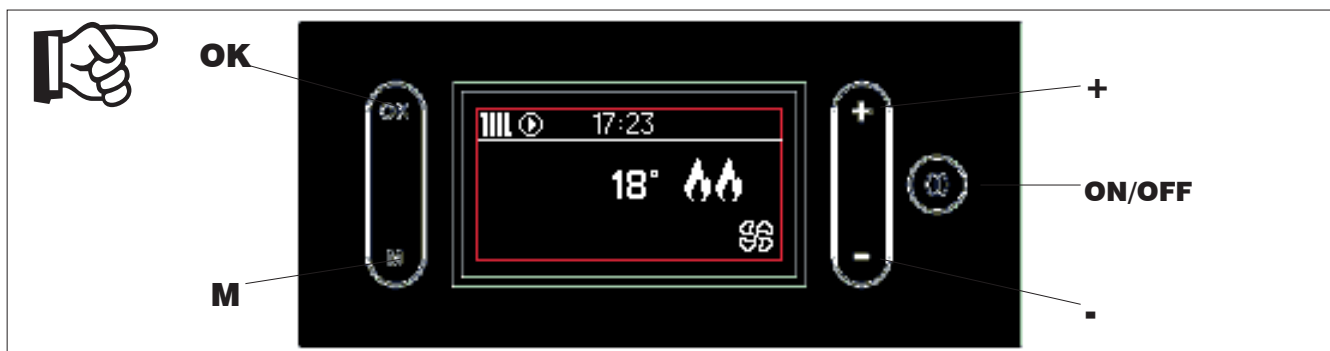
Let op
Het gebruik van andere brandstof kan schade aan het product veroorzaken



ONTLUCHTING

Tijdens de normale werking vindt de ontluchting automatisch plaats. Pas bij de eerste ontsteking kan de technicus beoordelen of een handbediende ontluchting nodig is op het systeem.

De weergaven volgen de functies naarmate deze aan de orde komen, en worden beschreven in de volgende paragrafen.



TOETSEN

Het display heeft 5 toetsen

ON/OFF om over te gaan van de toestand OFF naar de toestand ON. In de menu's dient hij om te bevestigen en terug te keren naar het hoofdscherm.

+/- om de ingestelde waarden te verhogen/verlagen of om door de menupunten te scrollen

M : om menu's te openen of de menupunten te sluiten zonder op te slaan

OK om een handeling te bevestigen (2 seconden) of toegang te krijgen tot een menupunt

Energiebesparing van het display

Nadat het display 1' niet is gebruikt, gaat de achterverlichting uit

Nadat het display 3' niet is gebruikt, gaat het display zelf uit

Druk op een willekeurige toets om het weer te activeren

NEDERLANDS

Als bij de eerste ontsteking de taal niet is ingesteld, verschijnt het scherm hiernaast voor instelling van de taal.

De taal wordt gekozen met de toetsen +/- en bevestigd met de toets OK.

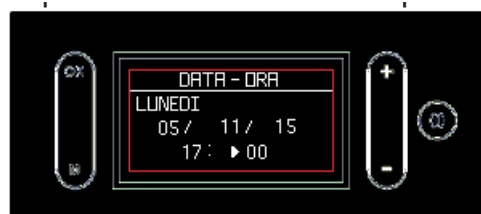


De waarden kunnen worden veranderd met de toetsen + en -, en worden bevestigd met OK. De dag van de week wordt automatisch berekend met een oneindige kalender.

Vervolgens verschijnt de bevestiging of wijziging van de tijd en de datum.



Na de bevestiging geeft het display het volgende veld weer.



HET LEESGEBIED VAN HET DISPLAY bestaat uit twee delen:

- **de statusbalk**, boven de horizontale lijn;
- **het hoofdgebied**, onder de horizontale lijn.

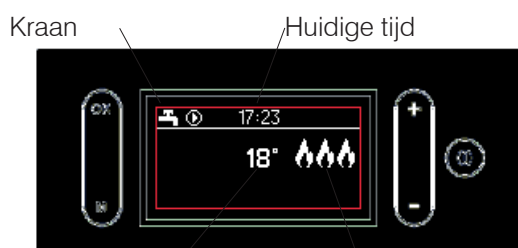
De weergaven volgen de functies naarmate deze aan de orde komen, en worden beschreven in de volgende paragrafen.



In de statusbalk kunt u lezen:

- de symbolen van het verzoek om warmte (radiator, kraan, activering pomp);
- de huidige tijd.

Voorbeeld met vraag om sanitair water.



Omgevingstemperatuur

Als er een omgevingsthermostaat wordt gebruikt in plaats van de standaard omgevingsvoeler, ziet het display eruit zoals hieronder. Het radiatorsymbool geeft aan of er vraag naar warmte is.



In het hoofdgebied kunt u lezen:

- de omgevingstemperatuur*
- het vermogen waarop het product functioneert (1 en hoger), gerepresenteerd door de vlammsymbolen
- de ventilatorsnelheid, gerepresenteerd door het symbool met de gevulde schoepen (als deze ontbreken, is de ventilator uitgeschakeld).

* Het product is standaard geprogrammeerd met een delta van +/- 1°C om een groter comfort te waarborgen.

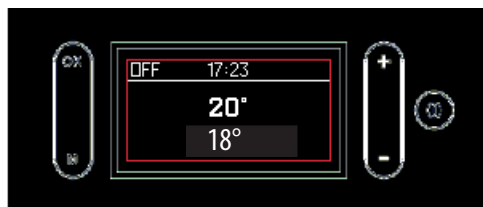
De technicus kan deze regeling bij de eerste ontsteking desgewenst veranderen.

Het display toont de temperatuur in eenheden. Dit betekent dat zowel 20,1°C als 20,9° worden weergegeven als "20°".

Door bijvoorbeeld 20°C in te stellen als omgevingstemperatuur, gaat het apparaat in modulatie/uitdoving wanneer 21°C wordt bereikt, en wordt weer ontstoken als de temperatuur onder 19°C daalt.

VEREENVOUDIGD GEBRUIK nadat de eerste ontsteking is uitgevoerd

In de standaardconfiguratie, druk op de toets ON/OFF op het display nadat de elektrische voeding is ingeschakeld, om de thermokachel te "activeren" en de gewenste omgevingstemperatuur te regelen met de toetsen +/- . De thermokachel gaat aan, uit en regelt automatisch het vermogen om de gewenste temperatuur te garanderen.



Door het indrukken van de toets "M" wordt het menuscherm geopend.



het product werkt met de **MOGELIJKE TOESTANDEN** (die hieronder beschreven zijn):

- **TOESTAND OFF**
- **TOESTAND ON INGESCHAKELD**
- **TOESTAND ON STAND-BY**
- **ALARMTOESTAND**

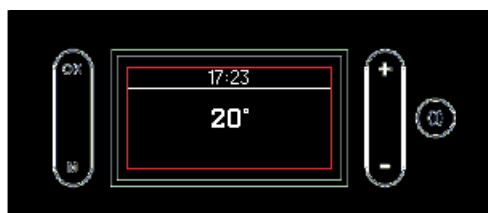
TOESTAND OFF

Het product is “gedeactiveerd” en produceert geen warmte. Het product kan alleen inschakelen voor de vorstbeveiligingsfunctie (beschrijving op deze pagina). U kunt het product in de stand OFF zetten door op de ON/Off-toets van het display te drukken. Ook een extern contact (timer, telefoonschakelaar) kan de thermokachel op de stand OFF zetten.

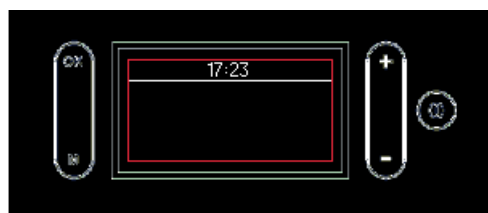
Het indrukken van de toetsen + en - heeft geen effect. Door het indrukken van de toets M worden de menu's geopend. Op het display staan de huidige tijd, de omgevingstemperatuur en de toestand, afhankelijk van de reden waarom het product op OFF staat.

Het product kan op de stand OFF staan:

- door een handmatige ingreep van de klant (met voeler)



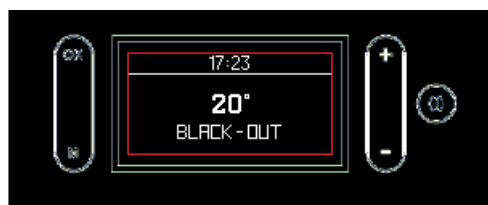
- door een handmatige ingreep van de klant (met thermostaat)



- door een ingreep van de timer



- door een black-out



VORSTBEVEILIGING (alleen instelbaar vanuit het menu door het technische assistentiecentrum bij de eerste ontsteking)

Wordt alleen geactiveerd vanuit de toestanden OFF en STAND-BY.

De functie beschermt alleen het verwarmingscircuit, niet het sanitaire circuit.

De vorstbeveiligingsfunctie heeft twee niveaus:

- niveau 1: pomp ingeschakeld
- niveau 2: pomp en thermokachel ingeschakeld; wordt geactiveerd vanuit de vorstbeveiligingsstand “niveau 1” als de temperatuurvoeler een lagere temperatuur leest dan de ingestelde vorstbeveiligingstemperatuur.

De activering van de vorstbeveiligingsfunctie (zowel niveau 1 als niveau 2) wordt gesignaleerd door het “vorst”-symbool op het display.



Van het scherm OFF gaat u over naar het scherm ON door de ON/OFF-toets lang in te drukken.

TOESTAND ON INGESCHAKELD

Het product is "actief" en kan voldoen aan de vraag om warmte. Het product kan ingeschakeld zijn in ontsteking.

Het display toont

- de huidige tijd
- de huidige omgevingstemperatuur (bovenste getal in het hoofdgebied)
- de ingestelde omgevingstemperatuur (onderste getal in het hoofdgebied)
- het vermogensniveau (weergegeven door vlammen)
- het ventilatieniveau (weergegeven door de opvulling van de schoepen)

Als de tijdprogrammering is geactiveerd (Chrono), verschijnt rechts de tekst "TIMER".

De afbeelding hieronder toont de diverse mogelijkheden.

Ingeschakeld zonder vraag (Stand-by Off)



Ingeschakeld met thermostaat Off (Stand-by Off)



Ingeschakeld met timer (Stand-by Off)



Ingeschakeld met vraag om verwarming



Ingeschakeld met vraag thermostaat



Ingeschakeld met timer



Ingeschakeld met vraag sanitair water



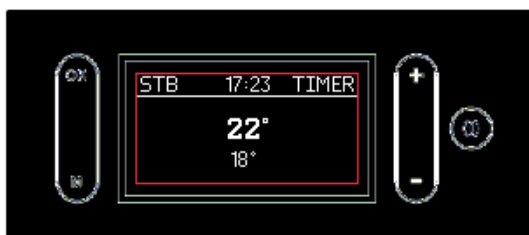
TOESTAND ON met STAND-BY

In de toestand ON met STAND-BY (product "actief" maar stand-byfunctie geactiveerd) schakelt het product niet in als er warmte wordt gevraagd. Als de functie Stand-by actief is, toont het display dezelfde indicaties als in de toestand ON, zonder vlam (linksboven verschijnen de letters "STB").

Het display geeft de volgende informatie weer:

- de toestand van het product (STB)
- de huidige tijd
- de omgevingstemperatuur (of de toestand van de omgevingsthermostaat)
- de eventuele activering van de tijdprogrammering (Timer/Crono)

De afbeelding hieronder toont de diverse mogelijke weergaven op het display.

STAND-BY**STAND-BY MET THERMOSTAAT****STAND-BY MET TIMER****ALARMTOESTAND**

In het geval van een blokkering vanwege een alarm, geeft het display het type alarm aan. Zie de paragraaf "Adviezen voor eventuele problemen".



Als stand-by actief is, wordt het apparaat in de toestand ON alleen ontstoken als er warmte wordt gevraagd.

Als het product in werking was, gaat hij naar het laagste vermogen en laat de ingestelde tijd verstrijken alvorens uit te doven.

Als het product in de ontstekingsfase was, gaat hij naar het laagste vermogen en laat de ingestelde tijd verstrijken alvorens uit te doven.

Als het product op OFF stond en op ON wordt gezet, gaat de kachel onmiddellijk over naar stand-by, zonder de ontsteking uit te voeren.

Vanaf het display is het volgende mogelijk:

- **Ga van de toestand OFF naar ON, door lang op de toets ON/OFF te drukken**
- **Stel de gewenste omgevingstemperatuur in met de toetsen +/- (zie hieronder)**

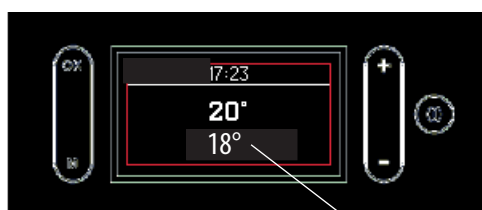


Voor het ontsteken en uitdoven zijn enkele minuten nodig, gedurende welke de vlam moet verdwijnen of uitdoven. Laat dit gebeuren zonder in te grijpen.

Tijdens de ontsteking staat er "START" op het display.

Tijdens de uitdoving staat er "OFF" op het display.

In de standaardconfiguratie, druk op de toets ON/OFF op het display nadat de elektrische voeding is ingeschakeld, om de thermokachel te "activeren" en de gewenste omgevingstemperatuur te regelen met de toetsen +/- . De thermokachel gaat aan, uit en regelt automatisch het vermogen om de gewenste temperatuur te garanderen.



gewenste omgevingstemperatuur

Door het indrukken van de toets "M" wordt het menuscherm geopend



Vanuit de **menu's is het mogelijk het volgende te regelen (beschrijving op de volgende pagina's)**

- **Stand-by**
- **Chrono (PROGRAMMA)**
- **Temperaturen**
- **Ventilatie (AIR VENTILATION)**
- **Carico Pellet-PLT LADEN** (alleen weergegeven als het product op OFF staat)
- **Lingua (TAAL)**
- **Beep (BUZZER)**
- **Data /ora (DATUM-TIJD)**
- **Info** (alleen voor de technicus)
- **Pressione (Druk)**
- **Technisch menu** (alleen voor de technicus)

Menu

Druk op toets "M" om het menu te openen.

Wanneer de menulijst wordt weergegeven, hebben de toetsen de volgende functie

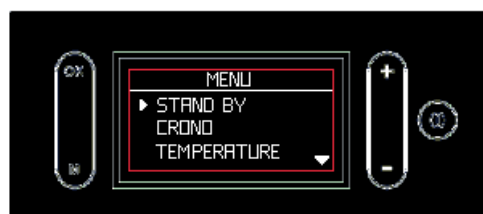
"+" : naar boven schuiven

"-" : naar beneden schuiven

Kort indrukken van "OK": opening van het menu-item

Kort indrukken van "M": afsluiting van het menu-item.

Druk op de toets ON/OFF om af te sluiten zonder op te slaan.



Stand-by (afbeeldingen hiernaast.)

Als de functie Stand-by actief is, dooft het apparaat uit wanneer de gewenste temperatuur wordt bereikt. Het ontsteekt weer wanneer de omgevingstemperatuur daalt.

Als de functie Stand-by niet actief is, moduleert het product naar het minimumvermogen wanneer de gewenste temperatuur is bereikt.

Om vanuit het hoofdmenu deze functie te openen (zoals aangegeven in de voorgaande paragraaf Menu's), drukt u op de toets M. Verschuif vervolgens met +/- en selecteer de functie met de toets "OK".

Gebruik de toetsen "+/-" om OFF of ON van de functie te selecteren.

Om af te sluiten zonder op te slaan, druk op de toets "M".

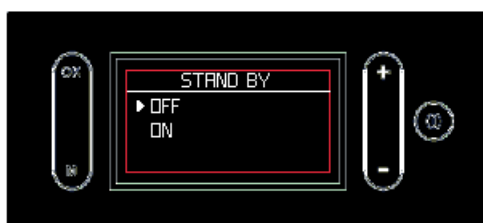
Als ON geselecteerd is, toont het display de minuten gedurende welke het apparaat nog op het minimumvermogen zal blijven werken nadat de gewenste temperatuur is bereikt.

Gebruik de toetsen "+/-" om de tijd in minuten te verlengen of te verkorten.

Bevestig door twee seconden op de toets "OK" te drukken.

Het display keert terug naar het hogere menuniveau.

Druk op de toets ON/OFF om terug te keren naar het hoofdscherm en eventuele wijzigingen niet op te slaan.



Crono-PROGRAMMA (afbeeldingen hiernaast)

Als de functie Crono (Timer) actief is, stelt de gebruiker een gewenste temperatuur en een tijdvak in waaraan de gewenste omgevingstemperatuur gekoppeld wordt. De regeling wordt verricht in stappen die niet per sé vlak achtereen hoeven te worden uitgevoerd:

- activering/deactivering van de timer;
- instelling van drie temperaturniveaus (T1 moet altijd lager zijn dan T2 en T2 lager dan T3);
- beslissing of dezelfde timer moet worden toegepast op 7 dagen per week, 5 dagen per week, alleen in het weekend of van dag tot dag verschillend, en koppeling van een van de drie temperaturen aan een tijdvak.

Het is ook mogelijk de ingestelde tijdvakken en temperaturen te bekijken ("VISUALIZZA" (Weergeven) op het display, selecteerbaar met de toets "OK" vanuit de timerfunctie).

Met de toets ON/OFF kunt u altijd terugkeren naar het hoofdscherm zonder eventuele wijzigingen op te slaan.

Activering/Deactivering van de timerfunctie, "ATTIVA" (Activeren) op het display-(afbeeldingen hiernaast)

Om vanuit het hoofdmenu de timerfunctie te openen, drukt u op de toets M. Verschuif vervolgens met +/- en selecteer de functie met "OK". Selecteer vervolgens "ATTIVA" (Activeren) door op "OK" te drukken.

Gebruik de toetsen "+/-" om On/Off te selecteren, d.w.z. de functie te activeren/deactiveren.

Om af te sluiten zonder de keuze op te slaan, druk op de toets "M".

Druk om te bevestigen twee seconden op de toets "OK" Als Crono actief is, verschijnt de aanduiding "Timer" rechts

Instelling van de temperaturniveaus "TEMPERATURE" (Temperatuur) op het display (afbeeldingen hiernaast)

Om de regeling te openen ("TEMP" op het display), druk op de toets "OK".

Voor de timer zijn drie wijzbare temperaturniveaus beschikbaar: T1, T2, T3.

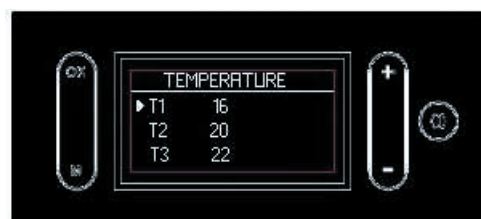
U krijgt toegang tot de temperatuur met de toets OK.

De temperatuur kan worden veranderd met "+/-". Bevestig met de toets OK.

Ga van het ene niveau naar het andere met "+/-".

T1 moet altijd lager zijn dan T2 en T2 lager dan T3: als u probeert T1 hoger in te stellen dan T2, wordt de temperatuur T1 automatisch gelijkgesteld aan T2.

Druk om te bevestigen twee seconden op de toets "OK". OPMERKING wanneer de pijl op de temperatuur staat, gaat u van de ene T naar de andere met +/- . Als de pijl op het getal staat (bv. 16), wordt dit verhoogd/verlaagd met +/-.



Instelling van de tijdvakken, "IMPOSTA" (Instellen) op het display (afbeeldingen hiernaast).

Druk vanuit Crono op de toets "OK" om de functie "IMPOSTA" (Instellen) te openen.

Op het eerste scherm kan worden gekozen of dezelfde tijdvakken moeten worden toegepast op 7 dagen per week, 5 dagen per week, alleen in het weekend of per dag verschillend.

Op het tweede scherm (toegankelijk door op de toets "OK" te drukken op het eerste scherm) kan het temperatuurniveau worden gekozen, d.w.z. T1, T2, T3. Om het begin- en eindtijdstip in te stellen van het tijdvak waarin u het ingestelde temperatuurniveau wenst, druk op "OK". De stap is 30'.

De toetsen hebben de volgende functies:
 "+/-" : verplaatsing vooruit/achteruit **van de cursor onder de tijd** die het tijdstip aangeeft . Door lang te drukken verschuift de waarde sneller.

"OK": bevestiging van de tijd en verhoging van het temperatuurniveau of OFF

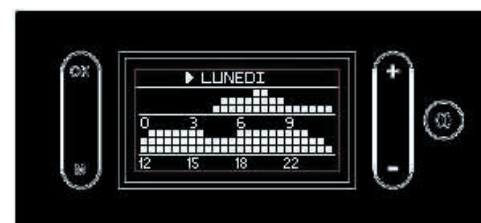
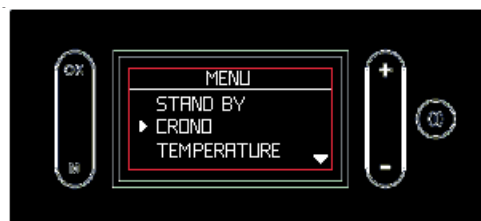
"M": terug naar het vorige menu
 ON/OFF: terug naar het hoofdscherm.

De ontstekingstijdstippen worden aangeduid met het witte vierkantje. In de vakken met witte vierkantjes staat het product op ON.

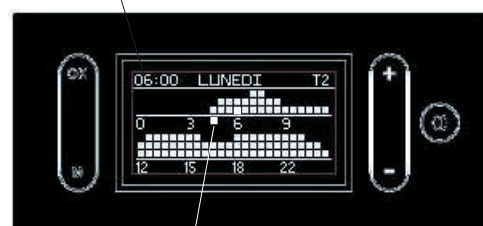
Nadat de tijdvakken zijn ingesteld, bevestigt u door de toets "OK" twee seconden in te drukken.

U keert terug naar het vorige scherm.

Zo niet, dan worden de instellingen niet opgeslagen.



tijdstip instelbaar met de toetsen "+/-"



cursor onder het tijdstip voor instelling

Weergave van Crono, "VISUALIZZA" op het display (afbeeldingen hiernaast)

Druk vanuit Crono op de toets "OK" om de functie "VISUALIZZA" (Weergeven) te openen.

De toetsen hebben de volgende functies:

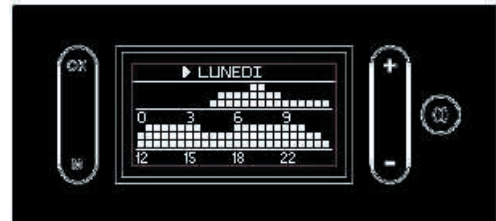
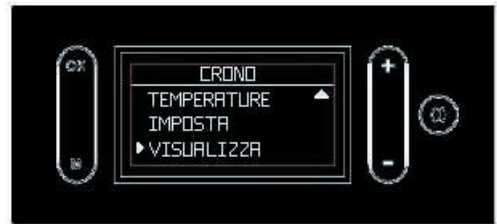
"+" : om de dagen vooruit te verschuiven

"-" : om de dagen achteruit te verschuiven

"OK": terug naar het vorige menu

"M": terug naar het vorige menu

ON/OFF: terug naar het hoofdscherm.



Instelling van de watertemperaturen (“TEMPERATURE” (Temperaturen) op het display)

Hiermee kan de temperatuur van de ketel en eventueel de temperatuur van de opslag worden ingesteld. Als de externe voeler is geactiveerd, kan de klimaatcurve worden ingesteld in plaats van de keteltemperatuur.

Om vanuit het hoofdmenu deze functie te openen (zoals aangegeven in de voorgaande paragraaf Menu’s), drukt u op de toets M. Verschuif vervolgens met +/- en selecteer de functie met de toets “OK”.

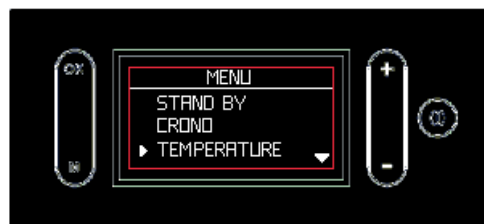
Het menupunt kan worden gekozen met de toetsen “+/-” en door op “OK” te drukken kan het setpoint worden gewijzigd.

De watertemperatuur in de thermokachel kan worden ingesteld (CALDAIA (Ketel) op het display).

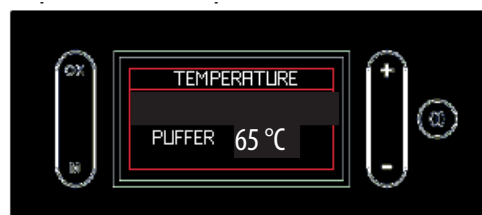
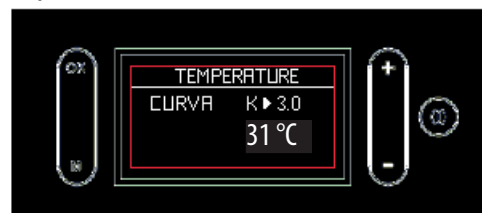
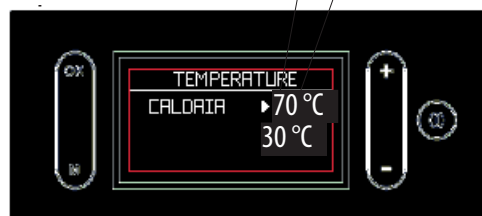
Als er een externe voeler aanwezig is, berekent de elektronica automatisch de watertemperatuur in functie van de buitentemperatuur. De curve kan worden ingesteld zoals op de afbeelding hiernaast (CURVA (Curve) op het display).

Als er een buffer is, kan de temperatuur van de buffer worden ingesteld zoals op de afbeelding hiernaast (PUFFER (Buffer) op het display).

Als er een boiler voor sanitair warm water is, wordt hij ingesteld zoals hiernaast (BOLLITORE (Boiler) hiernaast op het display).



huidige watertemperatuur in de thermokachel
gewenste watertemperatuur



Instelling van de ventilatie ("VENTILAZIONE" (Ventilatie) op het display)

Om vanuit het hoofdmenu deze functie te openen (zoals aangegeven in de voorgaande paragraaf Menu's), drukt u op de toets M. Verschuif vervolgens met +/- en selecteer de functie met de toets "OK".

Hiermee is instelling mogelijk van de ventilatie:

- handmatig, met selectie van een snelheid van 1 of hoger;
- automatisch ("AUTO"): de thermokachel varieert de ventilatie afhankelijk van het vermogen;
- op OFF: de ventilatie blijft uitgeschakeld.

De instelling kan worden gekozen met de toetsen "+/-" en wordt bevestigd door op "OK" te drukken.



Pellet laden

Hiermee kunnen pellets worden geladen na leging van de vulschroef na een alarm omdat er geen pellets meer zijn.

Nuttig voor de technicus in de eerste ontstekingsfase.

Alleen beschikbaar in de toestand OFF. Bij een poging om andere toestanden te activeren, is toegang tot de functie niet toegestaan.

Om vanuit het hoofdmenu deze functie te openen (zoals aangegeven in de voorgaande paragraaf Menu's), drukt u op de toets M. Verschuif vervolgens met +/- en selecteer de functie met OK.

Gebruik de toetsen "+/-" om activering/deactivering van de functie te selecteren.

Druk op de toets "M" om af te sluiten zonder de keuze op te slaan.

Bevestig door twee seconden op de toets "OK" te drukken.

Taal

Hiermee kan de communicatietaal worden gekozen.

Hij verschijnt voor het eerst wanneer het display elektrisch wordt gevoed, of door het menu te openen.

Om vanuit het hoofdmenu deze functie te openen (zoals aangegeven in de voorgaande paragraaf Menu's), drukt u op de toets M. Verschuif vervolgens met +/- en selecteer de functie met OK.

Gebruik de toetsen "+/-" om de taal te selecteren.

Om af te sluiten zonder de keuze op te slaan, druk op de toets "M".

Druk om te bevestigen twee seconden op de toets "OK".



Pieptoon

Hiermee kan het geluidssignaal (pieptoon) in- of uitgeschakeld worden.

Om vanuit het hoofdmenu deze functie te openen (zoals aangegeven in de voorgaande paragraaf Menu's), drukt u op de toets M. Verschuif vervolgens met +/- en selecteer de functie met OK.

Gebruik de toetsen "+/-" om On/Off te selecteren.

Druk op de toets "M" om af te sluiten zonder de keuze op te slaan.

Bevestig door twee seconden op de toets "OK" te drukken.

Datum/Tijd

Hiermee kunnen de huidige datum en tijd worden geregeld.

Hij verschijnt voor het eerst wanneer het display elektrisch wordt gevoed, of door het menu te openen.

Om vanuit het hoofdmenu deze functie te openen (zoals aangegeven in de voorgaande paragraaf Menu's), drukt u op de toets M. Verschuif vervolgens met +/- en selecteer de functie met OK.

Gebruik de toetsen "+/-" .

Druk op de toets "M" om af te sluiten zonder de keuze op te slaan.

Bevestig door twee seconden op de toets "OK" te drukken.



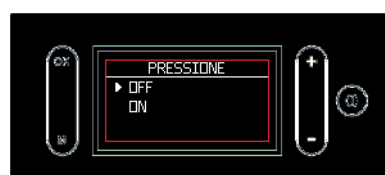
Info

Uitlezingen die alleen zijn toegestaan onder leiding van een technicus.

De technicus beschikt over de diagnostische betekenis van teksten en cijfers, en zou u kunnen vragen om deze voor te lezen in het geval er problemen zijn.

Druk

Hiermee kan de weergave van de druk op het display in- of uitgeschakeld worden.



Technisch menu

Alleen toegankelijk voor een bevoegd technicus, die in het bezit is van het juiste wachtwoord.

Koppel het product af van het elektriciteitsnet.

Bij gebrekkig onderhoud kan het product niet goed werken.

Eventuele problemen die veroorzaakt worden door gebrekkig onderhoud hebben tot gevolg dat de garantie vervalt.

DAGELIJKS ONDERHOUD

De volgende handelingen moeten worden uitgevoerd als het product uitgeschakeld, koud en bij voorkeur afgekoppeld is van het elektriciteitsnet.

Er is een geschikte stofzuiger nodig.

De hele procedure duurt slechts enkele minuten.

De handelingen zijn geïllustreerd op de afbeeldingen met hetzelfde nummer als de aanwijzingen op deze pagina.

Gooi de reinigingsresten niet in de pellettank.

Verzekert u ervan dat de aslade, wanneer hij weer teruggeplaatst is, goed in zijn zitting zit, anders zou het glas kunnen breken als ertegen gestoten wordt.

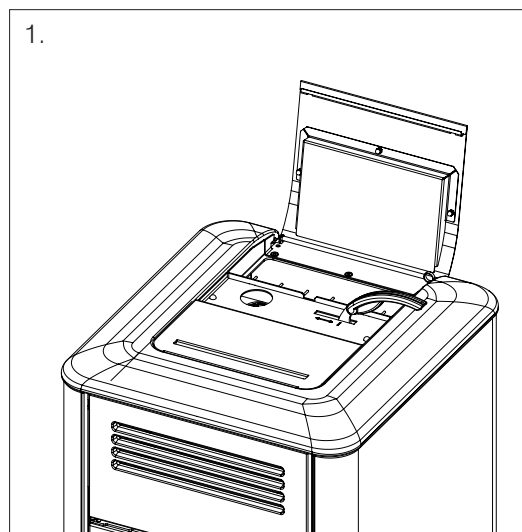
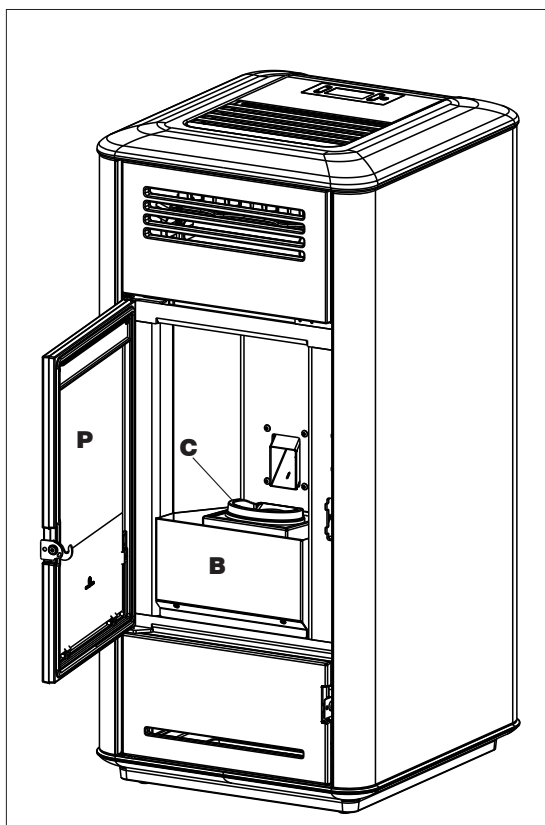
Verzekert u ervan dat de vuurhaard goed in zijn zitting geplaatst is na het onderhoud, anders zouden er problemen kunnen zijn bij het ontsteken van de kachel.



Als de kachel gebruikt wordt zonder dat de vuurhaard gereinigd is, kunnen de gassen in de verbrandingskamer plotseling ontsteken, met een mogelijke ontploffing tot gevolg.

DAGELIJKS ONDERHOUD

1. Bedien de borstel onder het pellettuldeksel.
2. Open de haarddeur (P) met de koude hand (verwijderbare handgreep).
3. Maak de aslade (B) en de vuurhaard (C) leeg in een niet-ontvlambare bak (de as kan nog hete delen en/of sintels bevatten), of zuig hem leeg als hij afgekoeld is. Maak de binnenkant van de haard, de vuurplaat en de ruimte rondom de vuurhaard waar de as valt schoon met een aszuiger.
4. Maak de vuurhaard schoon met de bijgeleverde spatel. Maak de eventueel verstopte gaten schoon.
5. Maak indien nodig het glas schoon (nadat het afgekoeld is) met een speciaal product (bv. Glasskamin), dat verkrijgbaar is bij de dealer.



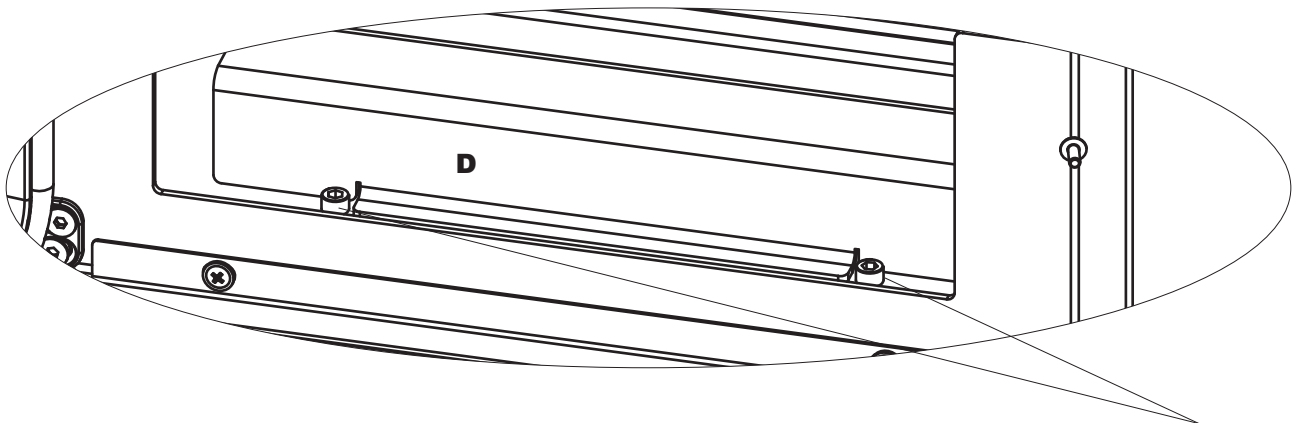
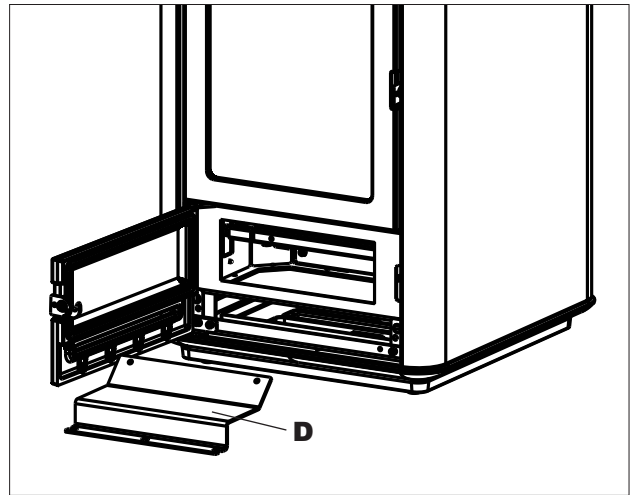
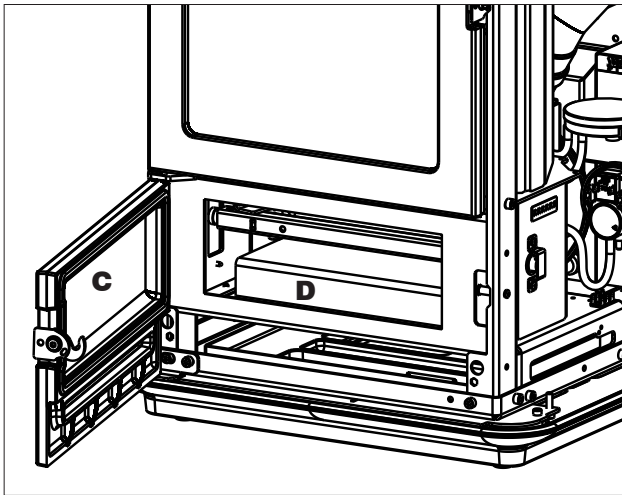
WEKELIJKS ONDERHOUD

Wanneer het product uitgeschakeld en koud is, is het een goed gebruik om het inspectieluik onder de haard schoon te zuigen nadat de borstel bediend is zoals bij gewoon onderhoud (*).

Om deze te bereiken:

- verwijder (C)
- verwijder de deflector (D) die alleen maar neergelegd is.

Plaats de deflector weer terug na het schoonzuigen.



Zorg ervoor dat u de deflector op de juiste manier terugplaatst na het reinigen: goed horizontaal en binnen de twee schroeven. Plaats de deflector terug na het schoonzuigen.

SEIZOENSGEBONDEN ONDERHOUD**(te verrichten door de dealer)**

Bestaat uit een algemene interne en externe reiniging.

Wanneer het product intens gebruikt wordt, is het raadzaam het rookkanaal en de rookgasleiding om de 3 maanden te reinigen.

Maak het schoorsteensysteem minstens eenmaal per jaar schoon (ga na of er in uw land een norm hiervoor bestaat).

Als de regelmatige controles en reiniging nagelaten worden, neemt de waarschijnlijkheid van een schoorsteenbrand toe.

Wij adviseren om GEEN perslucht te gebruiken voor het reinigen van de inlaatleiding van de verbrandingslucht.

INACTIEVE ZOMERPERIODE

In de periode waarin de kachel niet wordt gebruikt dient u alle deuren, luiken en deksels van het apparaat gesloten te houden.

Wij adviseren om de pellets uit de tank te verwijderen.

Leg de hygroscopische zouten in de haard.

VERVANGINGSONDERDELEN

Voor eventuele vervangende componenten dient u contact op te nemen met de dealer of technicus.

Het gebruik van niet-originele componenten veroorzaakt risico's voor het product en ontheft Edilkamin van elke verantwoordelijkheid voor schade die hierdoor ontstaat.

Wijzigingen waarvoor geen toestemming is gekregen, zijn verboden.

VERWIJDERING

Aan het einde van de levensduur moet het product worden afgedankt volgens de geldende normen.



In de zin van art. 26 van het wetsbesluit van 14 maart 2014, nr. 49 "Uitvoering van de richtlijn 2012/19/EU betreffende afgedankte elektrische en elektronische apparatuur (AEEA)".

Het symbool van de doorgekruiste vuilnisbak op het apparaat of op de verpakking ervan geeft aan dat het product aan het einde van zijn nuttige levensduur gescheiden van ander afval moet worden ingezameld. De gebruiker dient het apparaat aan het einde van zijn levensduur daarom in te leveren bij een geschikt gemeentelijk afvalverwerkingscentrum voor gescheiden inzameling van elektrotechnisch en elektronisch afval.

Een goede gescheiden inzameling om afgedankte apparatuur te recyclen, te behandelen en milieuvriendelijk te verwerken, draagt bij tot het voorkomen van mogelijke negatieve gevolgen voor het milieu en de gezondheid, en bevordert het hergebruik en/of recycling van de materialen waaruit de apparatuur bestaat.

In het geval van problemen voert het apparaat automatisch de uitdoving uit. Het display geeft de motivering (zie hieronder).



AANDUIDING	PROBLEEM	ACTIES
H01	treedt op als het debiet van de verbrandingslucht aan de ingang onder een van te voren bepaald niveau daalt	<ul style="list-style-type: none"> Controleer of de haarddeur dicht is Controleer of de kachel regelmatig onderhouden is Controleer of de rookgasafvoer en de afzuigleiding van de verbrandingslucht schoon zijn
H02	treedt op als de kaart niet het juiste toerental van de rookgasventilator waarneemt	<ul style="list-style-type: none"> Neem contact op met de technicus
H03	treedt op als het thermokoppel een rooktemperatuur waarneemt die lager is dan de ingestelde waarde en dit als afwezigheid van de vlam interpreteert	<ul style="list-style-type: none"> Controleer of de pellets in de tank ontbreken Controleer of de watertemperatuur niet gestegen is door sluiting van een klep (overleg met de technicus) Neem contact op met de technicus
H04	treedt op als de ontstekingsfase geen positief resultaat oplevert binnen de voorziene tijd	<p>Er zijn twee verschillende gevallen mogelijk: Er is GEEN vlam ontstaan:</p> <ul style="list-style-type: none"> Controleer de positie en de reiniging van de vuurhaard Controleer of er pellets in de tank en in de vuurhaard zitten Probeer te ontsteken met wat aansteekvloeistof (vraag dit eerst na bij een technicus) <p>Er is wel een vlam ontstaan:</p> <ul style="list-style-type: none"> Neem contact op met de technicus
H05	Uitdoving wegens breuk van de leessensor van het luchtdebiet	<ul style="list-style-type: none"> Neem contact op met de technicus
H06	treedt op als de elektronische kaart waarneemt dat de leesvoeler van de rooktemperatuur defect is of loszit	<ul style="list-style-type: none"> Neem contact op met de technicus

AANDUIDING	PROBLEEM	ACTIES
H07	Uitdoving wegens overschrijding van de maximale rooktemperatuur.	<ul style="list-style-type: none"> Controleer het type pellets (bel in geval van twijfel de technicus) neem contact op met de technicus
H08	Uitdoving wegens te hoge temperatuur van het product	<ul style="list-style-type: none"> zie H07
H09	Uitdoving wegens breuk of blokkering van de reductiemotor.	<ul style="list-style-type: none"> Neem contact op met de technicus
H10	Uitdoving wegens een te hoge temperatuur van de elektronische kaart.	<ul style="list-style-type: none"> Neem contact op met de technicus
H11	Uitdoving door tussenkomst van de veiligheidsdrukschakelaar.	<ul style="list-style-type: none"> Controleer of de kachel en de afvoer schoon is Neem contact op met de technicus
H12	Omgevingstemperatuurvoeler defect.	<ul style="list-style-type: none"> Neem contact op met de technicus
H13	Uitdoving door breuk van de leesvoeler van de watertemperatuur in de thermokachel.	<ul style="list-style-type: none"> Neem contact op met de technicus
H14	Uitdoving door breuk van de leesvoeler van de watertemperatuur in de boiler	<ul style="list-style-type: none"> Neem contact op met de technicus
H15	Uitdoving wegens overschrijding van de maximum watertemperatuur in de thermokachel	<ul style="list-style-type: none"> Neem contact op met de technicus
H16	Uitdoving door breuk van de drukschakelaar van de waterdruk in de thermokachel.	<ul style="list-style-type: none"> Neem contact op met de technicus
H17	Uitdoving door breuk van de externe voeler	<ul style="list-style-type: none"> Neem contact op met de technicus
H18	Uitdoving door breuk van de leesvoeler van de watertemperatuur in de inerte opslag.	<ul style="list-style-type: none"> Neem contact op met de technicus

MET PELLETNIVEAUSENSOR GEÏNSTALLEERD

De niveausensor van het pellet geeft aan dat de pellettank opraakt en dat de kachel binnen een half uur ongeveer zal uitschakelen.

“UIT” en “PLT” waarschuwingen worden weergegeven bij afsluiten.

De pelletniveausensor kan niet worden uitgeschakeld door de eindklant.

TE HOGE WATERTEMPERATUUR (UITDOVING ZONDER ALARM)

Als het water in de thermokachel de temperatuur van 85°C bereikt, dooft de thermokachel uit zonder dat er een alarm gegeven wordt. Op het display verschijnt de tekst STBY naast de omgevingstemperatuur.

Het product functioneert, maar een erkend technicus van Edilkamin moet onderhoud uitvoeren.

**ONDERHOUD (SIGNALERING DIE GEEN UITSCHAKELING VEROOORZAAKT)**

Na 2000 bedrijfsuren verschijnt op het display het symbool van een Engelse sleutel.

Het product functioneert, maar een erkend technicus van Edilkamin moet onderhoud uitvoeren.





EDILKAMIN
TECNOLOGIA DEL FUOCO

www.edilkamin.com

code 942191-NL 03.20/A