

PALAZZETTI

IL CALORE CHE PIACE ALLA NATURA

IT DESCRIZIONE - PULIZIA - CARATTERISTICHE TECNICHE

EN DESCRIPTION - CLEANING - TECHNICAL DATA

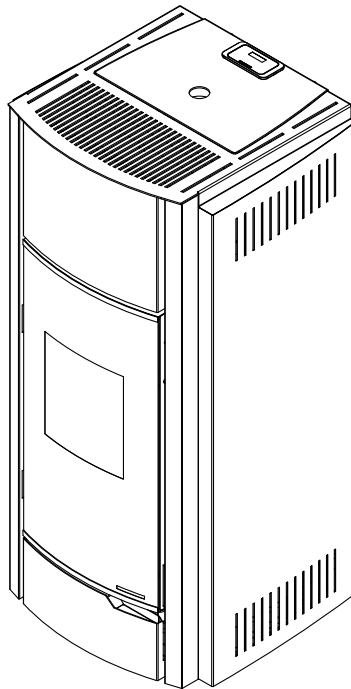
DE BESCHREIBUNG – REINIGUNG – TECHNISCHE ANGABEN

FR DESCRIPTION - NETTOYAGE - CARACTÉRISTIQUES TECHNIQUES

ES DESCRIPCIÓN - LIMPIEZA - CARACTERÍSTICAS TÉCNICAS

DA BESKRIVELSE - RENGØRING - TEKNISKE SPECIFIKATIONER

ECOFIRE® JULIE



*Il presente manuale è parte integrante del prodotto.
Si raccomanda di leggere attentamente le istruzioni prima
dell'installazione, manutenzione o utilizzo del prodotto.*

*This manual is an integral part of the product.
Read the instructions carefully before installing, servicing or
operating the product.*

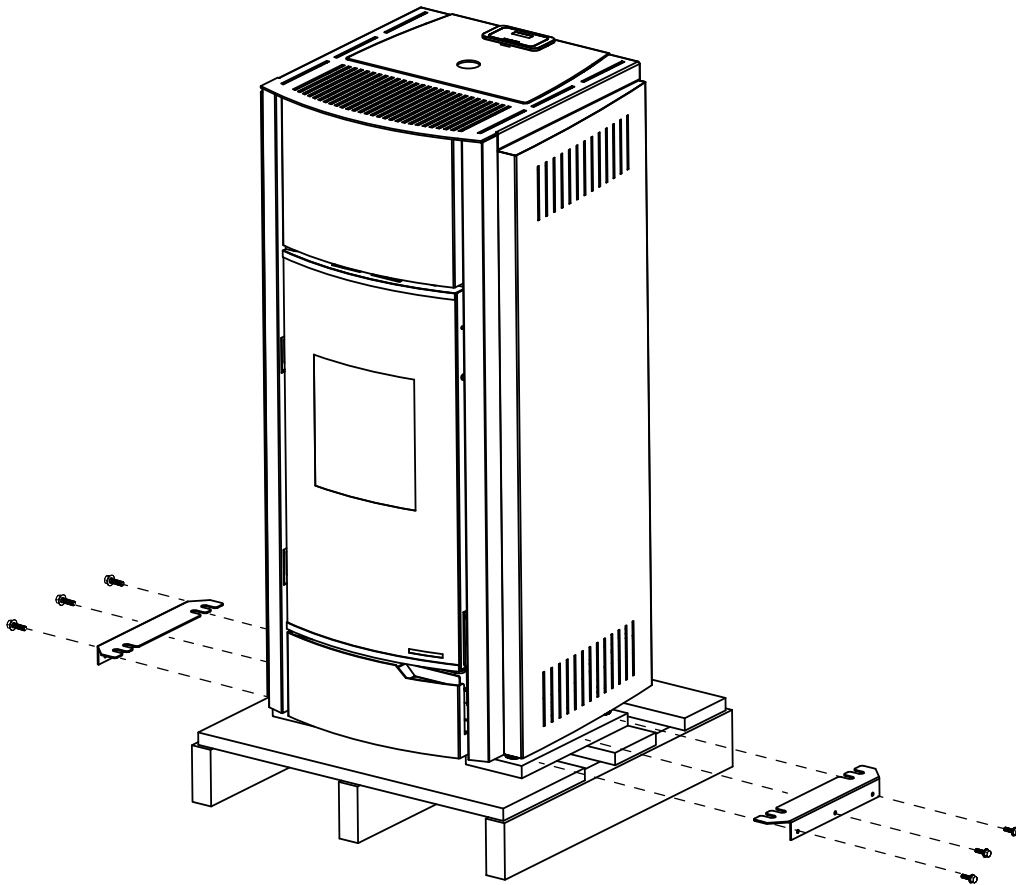
*Die vorliegende Anleitung ist fester Bestandteil des Produkts.
Vor der Installation, Wartung und Verwendung die Anleitungen
stets aufmerksam durchlesen.*

*Le présent manuel fait partie intégrante du produit.
Il est conseillé de lire attentivement les consignes
avant l'installation, l'entretien ou l'utilisation du produit.*

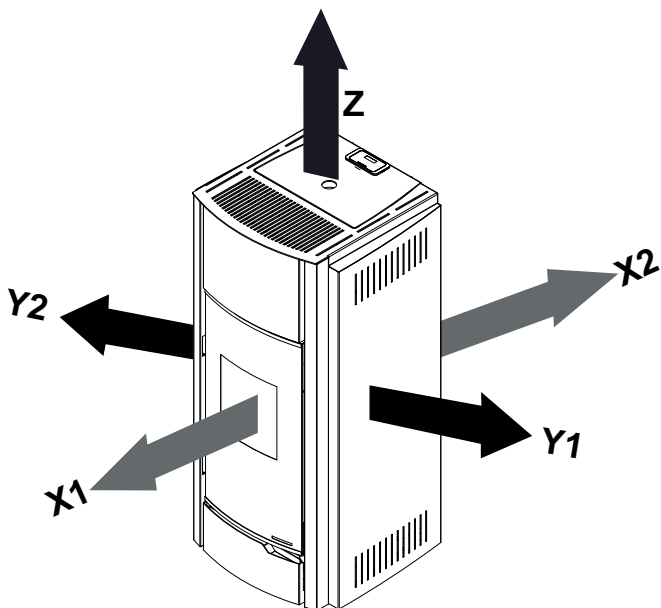
*Este manual es parte integrante del producto.
Se recomienda leer detenidamente las instrucciones antes
de la instalación, el mantenimiento y el uso del producto.*

*Denne brugsvejledning er en integreret del af produktet.
Det anbefales at læse vejledningen omhyggeligt inden
installation, vedligeholdelse eller brug af produktet.*

RIMOZIONE DALLA PALETTA - SCOOP REMOVAL - PELLET DEPLACEMENT
 SCHAUFEL ENTFERNEN - REMOCION PALETA - FJERNELSE AF PALLEN



DISTANZA MINIMA DAI MATERIALI COMBUSTIBILI - MINIMUM DISTANCE FROM COMBUSTIBLE MATERIALS
 DISTANCE MINIMALE À PARTIR DE MATÉRIAUX COMBUSTIBLES - MINDESTABSTAND ZU BRENNBAREN MATERIALIEN
 DISTANCIA MÍNIMA DE MATERIALES COMBUSTIBLES - MINIMUMSAFSTAND FRA BRÆNDBARE MATERIALER

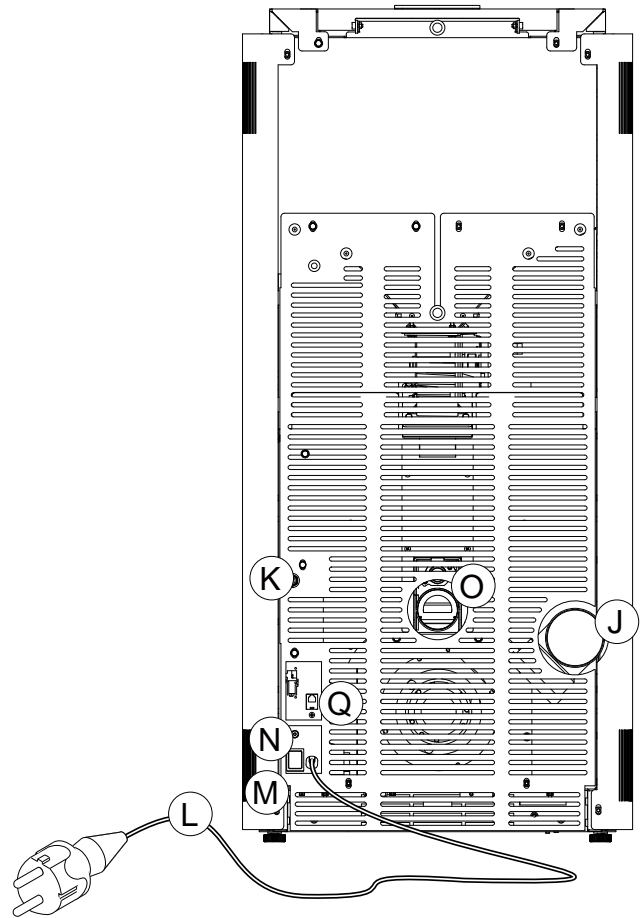
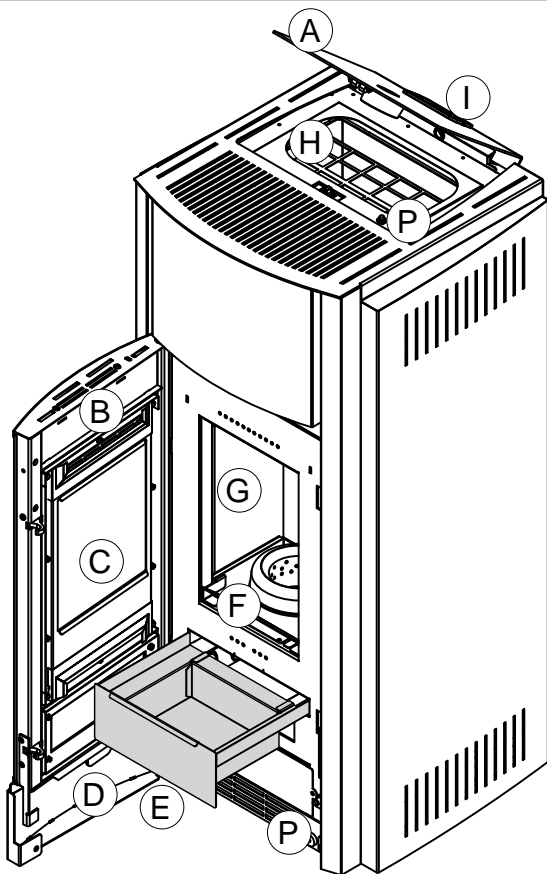


	[cm]
X1	80
X2	20
Y1	40
Y2	40
Z	60

**LEGENDA TARGHETTA MATRICOLA – LEGEND PRODUCT LABEL
 BESCHREIBUNG TYPENSCHILD - LEGEND ETIQUETTE PRODUIT
 LEYENDA PLACA DE CARACTERÍSTICAS - FORKLARING TIL SKILT**

	ITALIANO	ENGLISH	DEUTSCH	FRANCAIS	ESPAÑOL	DANSK
F	Combustibile	Fuel type	Brennstoff	Combustible	Combustible	Brændsel
P _{max}	Potenza termica nominale all'ambiente	Nominal space heat output	Max. Raumnennwärmeleistung	Puissance nominale a l'air	Potencia nominal a la aire	Nominel varmeeffekt til miljøet
P _{min}	Potenza termica ridotta all'ambiente	Reduced space heat output	Raumteilwärmeleistung	Puissance partielle a l'air	Potencia parcial a la aire	Reduceret varmeeffekt til miljøet
P _{wmax}	Potenza nominale all'acqua	Nominal heat output to water	Wasserseitig Max. Nennwärmeleistung	Puissance nominale à l'eau	Potencia nominal al agua	Nominel effekt til vandet
P _{wmin}	Potenza ridotta all'acqua	Reduced heat output to water	Wasserseitig Teilwärmeleistung	Puissance partielle à l'eau	Potencia parcial al agua	Reduceret effekt til vandet
p	Pressione massima di esercizio	Maximum operating waterpressure	Maximaler Betriebsdruck	Pression maximale d'utilisation	Presion màxima de utilizaciòn	Maksimalt driftstryk
EFF _{max}	Rendimento alla nominale	Efficiency at nominal heat output	Wirkungsgrad Nennwärmel	Rendement à puissance nominale	Rendimiento a potencia nominal	Nominel ydeevne
EFF _{min}	Rendimento alla potenza ridotta	Efficiency at reduced heat output	Wirkungsgrad Teillast	Rendement à puissance partielle	Rendimiento a potencia parcial	Ydeevne ved reduceret effekt
CO _{max} (13% O ₂)	Emissioni di CO alla potenza nominale (13% O ₂)	CO emmissions at nominal heat output (13% O ₂)	Emissionen bei CO Nennwärmel (13% O ₂)	Emissions de CO (réf 13% O ₂) à puissance nominale	Emissiones de CO (ref. 13% O ₂) a potencia nominal	CO-emissioner ved nominel effekt (13% O ₂)
CO _{min} (13% O ₂)	Emissioni di CO alla potenza ridotta (13% O ₂)	CO emmissions at partial heat output (13% O ₂)	Emissionen bei CO Teillast (13% O ₂)	Emissions de CO (réf 13% O ₂) à puissance partielle	Emissiones de CO (ref. 13% O ₂) a potencia parcial	CO-emissioner ved nedsat effekt (13% O ₂)
d	Distanza minima da materiali infiammabili	Distance between sides and combustible materials	Mindestabstand zu brennbaren Bauteilen mind.	Distance minimum avec matériaux inflammables	Distancia mínima con materiales inflamables	Minimumsafstand fra brændbare materialer
V	Tensione	Voltage	Spannung	Tension	Tensión	Spænding
f	Frequenza	Frequency	Frequenz	Fréquence	Frecuencia	Frekvens
W _{min}	Potenza Max assorbita in funzionamento	Maximum power absorbed when working	Max. aufgenommene Leistung (Betrieb)	Puissance maximale utilisée en phase de travail	Potencia máxima utilizada en fase de trabajo	Maksimalt strømforbrug under drift
W _{max}	Potenza Max assorbita in accensione	Maximum power absorbed for ignition	Max. aufgenommene Leistung (Zündung)	Puissance maximale utilisée en phase d'allumage	Potencia máxima utilizada en fase de arranque	Maksimalt strømforbrug under tænding
	L'apparecchio non può essere utilizzato in una canna fumaria condivisa	The appliance cannot be used in a shared flue	Ofen kann nicht mit andere in ein gemeinsames Kamin funktionieren	L'appareil ne peut pas être utilisé dans un conduit partagé avec autres appareils	No se puede utilizar el aparato en canòn compartido	Enheden kan ikke bruges i et delt skorstenstrør
	Leggere e seguire le istruzioni di uso e manutenzione	Read and follow the user's instructions	Bedienungsanleitung lesen und befolgen	Lire et suivre le livre d'instruction	Lean y sigan el manual de instrucciones	Læs og følg brugs- og vedligeholdelsesinstruktionerne
	Usare solo il combustibile raccomandato	Use only recommended fuel	Brennstoff verwenden Nur den vorgeschriebenen	Utiliser seulement les combustibles prescrites	Utilizen solamente combustibles otorgados	Brug kun det anbefalede brændsel
	L'apparecchio funziona a combustione intermittente	The appliance is capable of discontinuous operation	Der ofen ist ein Zeitbrand feuerstatt	L'appareil fonctionne à combustion intermittente	El aparato funciona a combustion intermitente	Enheden fungerer med intermitterende forbrænding


DESCRIZIONE - DESCRIPTION - DESCRIPTION
 BESCHREIBUNG - DESCRIPCION - BESKRIVELSE



	ITALIANO	ENGLISH	FRANCAIS	DEUTSCH	ESPAÑOL	NEDERLANDS
A	Coperchio serbatoio	Pellet lid	Couvercle du reservoir	Behaelterabdeckung	Tapa del tanque	DEKSEL RESERVOIR
B	Portina focolare	Firebox door	Porte foyer	Feuertuer	Puerta del hogar	DEURTJE HAARD
C	Vetro portina	Glass panel	Vitre porte	Glastuer	Vidrio puerta	RUIT DEURTJE
D	Maniglia di apertura	Handle	Poignee	Handgriff	Manija	HANDGREEP
E	Cassetto cenere	Ash drawer	Tiroir a cendres	Aschenlade	Cajon de ceniza	ASLADE
F	Braciere	Burning pot	Brasier	Brennschale	Brasero	VUURPOT
G	Focolare	Fire place	Foyer	Herd	Hogar	ACHTERWAND HAARD
H	Serbatoio pellet	Fuel hopper	Reservoir pellet	Behaelter pellet	Tanque pellet	RESERVOIR PELLETS
I	Display	Display	Tableau	Bedienung	Panel	DISPLAY
J	Tubo di uscita fumi	Flue	Tuyau d'evacuation des fumees	Abgasrohr	Tubo salida humos	ROOKGASUITLAAT
K	Sonda ambiente	Probe	Sonde ambient	Sonde	Sonda ambiental	OMGEVINGSSONDE
L	Cavo di alimentazione	Power cord	Cable d'alimentation	Speisekabel	Cable de alimentación	VOEDINGSSNOER
M	Interruttore di accensione	Main switch	Interrupteur general	Steuerung der einschaltzeiten	Interruptor	SCHAKELAAR AAN-/UITZETTEN
N	Termostato a riarmo manuale	Manual switch thermostat	Thermostat de securite a rearmement manuel	Manueller temperaturregler	Termostato rearme manual	THERMOSTAAT MET HANDMATIGE RESET
O	Tubo aria comburente	Air intake	Tube pour l'air comburant	Verbrennungsluftrohr	Tubo aire comburente	BUIS VERBRANDINGSLUCHT
P	Microinterruttore	Microswitch	Micro	Mikroschalter	Microinterruptor	MICRO SWITCH
Q	Connettore RJ11	RJ11 connector	Connecteur RJ11	RJ11-Anschluss	Conector RJ11	STEKKER RJ11

PULIZIA

Le operazioni di pulizia possono essere effettuate dall'utente a patto che si siano lette e ben comprese tutte le istruzioni riportate nel presente manuale.

 Si raccomanda di effettuare la pulizia a stufa spenta e fredda.

Apertura porta


Per aprire la porta, agire sulla leva di apertura (fig. 1).

Pulizia interna del focolare

Quotidianamente oppure prima di ogni accensione è necessario verificare che il braciere sia pulito per assicurare il libero afflusso dell'aria di combustione dai fori del braciere stesso.

Asportare la cenere che si deposita all'interno del braciere (fig. 2).

Se necessario estrarre il cassetto cenere e svuotarlo, avendo cura di ripulire il vano che lo contiene da eventuali residui (fig. 2).

 L'uso di un aspiracenere può semplificare le operazioni di pulizia

Pulizia del vano collettore fumi

La pulizia del vano fumi va eseguita ogni 2 mesi o quando necessario.

Dopo aver pulito il braciere, toglierlo dalla sua sede e pulire il vano che lo contiene (fig. 3).

Estrarre il cassetto cenere e aspirare con un apposito aspiracenere i residui presenti nel vano che ospita il cassetto cenere.

Utilizzare una spazzola con laccio flessibile per pulire i tubi di scambio presenti nella camera di combustione (fig. 4).

Asportare gli eventuali residui che cadono nel collettore fumi aiutandosi con un aspiracenere.

Pulizia griglia ventilatore

Alla base della stufa, è fissata una griglia per la protezione del ventilatore. Almeno una volta alla settimana effettuare una pulizia della griglia (fig.5).

Pulizia del vetro

Si effettua con un panno umido o con della carta inumidita e passata nella cenere (fig. 6). Strofinare finché il vetro è pulito.


Non pulire il vetro durante il funzionamento della stufa e non utilizzare spugne abrasive.

Pulizia del Tee fumi

Ogni 500 kg di pellet bruciato, è necessario pulire l'eventuale deposito formatosi nel Tee di evacuazione dei fumi

CLEANING

Cleaning may be done by the user so long as he has read and fully understood the contents of this manual.

 Only clean the stove when it is off and cold.

Opening the door


Open the door using the provided handle (fig. 1).

Cleaning the interior of the brazier

Daily or before each ignition, check that the brazier is clean so that the air required for combustion can flow unimpeded through its intake holes.

Remove any ash inside the brazier (fig. 2).

If necessary, pull out the ash drawer and empty it; also clean any ash out of the compartment (fig. 2).

 Using a suitable ash cleaner may simplify cleaning operations.

Cleaning the flue gas compartment

The flue gas compartment should be cleaned every two months or whenever necessary.

After cleaning it, remove it and clean the brazier chamber (fig. 3).

Take out the ash drawer and, using an apposite ash-hoover, suck up the ash remains in the compartment of the ash drawer.

Use a flexible brush to clean the exchange pipes of the combustion chamber (fig. 4).

Remove any possible remains that fall into the exhaust compartment with the help of an ash vacuum cleaner.

Reposition the ash drawer.

Grid fan cleaning

A grid is fixed at the base of the stove to protect the fan. At least once a week clean this grid (fig.5).

Cleaning the glass

Clean the glass with a damp cloth or paper with ash on it (fig. 6).

Rub until clean.


Do not clean the glass while the stove is running and do not use abrasive pads.

Cleaning the flue Tee

Every 500 kg of pellets, you must clean the flue Tee by pulling the stove out of its seat and using an ash cleaner to remove any residue left inside the Tee.

REINIGUNG

Der Kunde kann die Reinigung problemlos selbst durchführen, sofern er die Hinweise der vorliegenden Anleitung durchgelesen und verstanden hat.

 Den Heizofen nur reinigen, wenn er ausgeschaltet und kalt ist.

Öffnen der Tür


Die Tür über den mitgelieferten Handgriff öffnen (fig. 1).

Reinigen des Feuerraums

Täglich oder vor jedem Einschalten des Heizofens sicherstellen, dass die Brennschale sauber ist, damit die Verbrennungsluft von außen unbehindert zugeführt werden kann.

Die Asche in der Brennschale entfernen (Abb. 2).

Die Aschenlade ggf. herausziehen, entleeren und etwaige Rückstände aus dem Fach entfernen (Abb. 2).

 Die Benutzung eines Aschesaugers kann die Reinigungsarbeiten vereinfachen.

Reinigung des Abgas-Sammler

Den Feuerraum regelmäßig (mindestens alle zwei Monate) gründlicher reinigen.

Die Brennschale nach der Reinigung aus ihrem Sitz nehmen und die Wanne reinigen, in der sie eingefügt ist (Abb. 3).

Den Aschekasten entleeren.

Eventuell in der Aufnahme des Aschekastens verbliebene Ascherückstände entfernen.

Mit Hilfe einer Bürste mit flexiblen Riemen die Wärmetauscherrohre in der Brennkammer (Abb. 4) reinigen.

Mit einem Aschesauger die Rückstände im Abgassammler absaugen.

Den Kasten wieder einschieben und schließen.

Konvektion Lüfter Schutzgitter Reinigung

Die Konvektion Lüfter Schutzgitter unter dem Ventilator muss ein mal am Woche gereinigt werden (Abb. 5).

Reinigen der Glasscheibe

Die Glasscheibe mit einem feuchten Tuch oder angefeuchtetem Papier reinigen, das zuvor in die Asche getaucht wurde (Abb. 6).

So lange reiben, bis die Glasscheibe sauber ist.

Die Glasscheibe nicht in Verlauf des Betriebs des Heizofens reinigen und keine Scheuerschwämme verwenden.

Reinigen des T-Stücks am Rauchabzugsrohr

Das T-Stück am Rauchabzugsrohr jeweils nach 500 kg Pelletverbrennung reinigen, indem der Heizofen von seinem Sitz entfernt wird und die Rückstände im T-Stück mit einem Aschesauger abgesaugt werden.

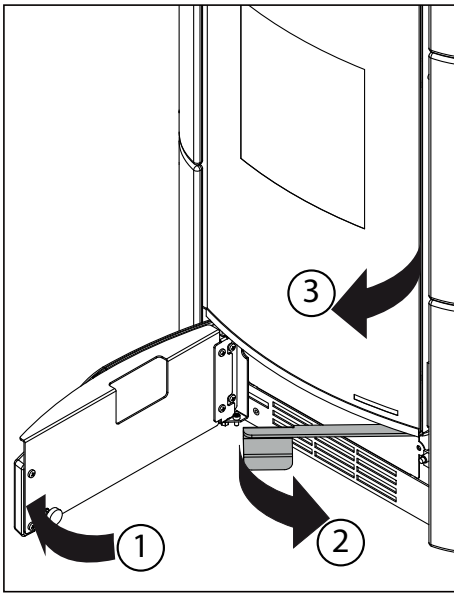


Fig. 1

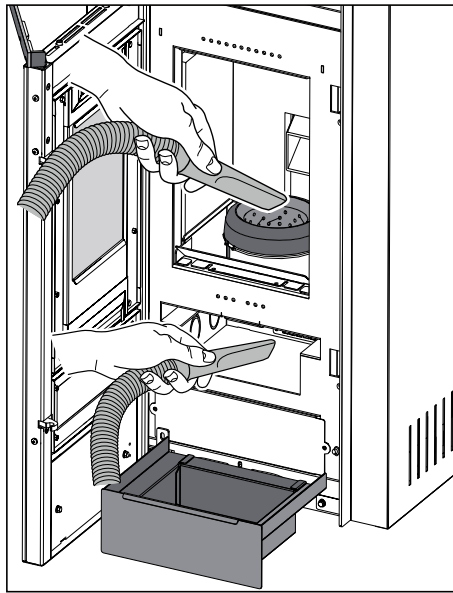


Fig. 2

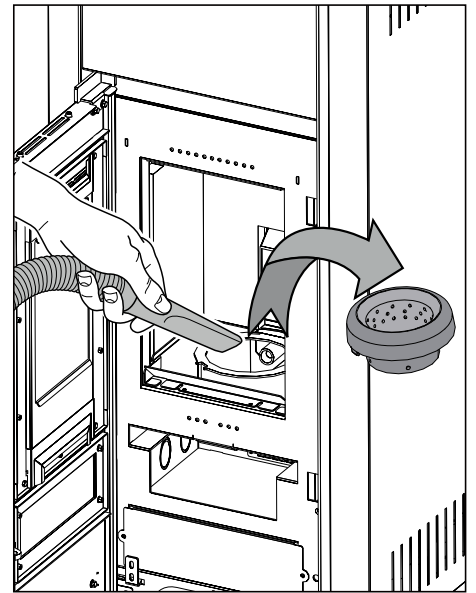


Fig. 3

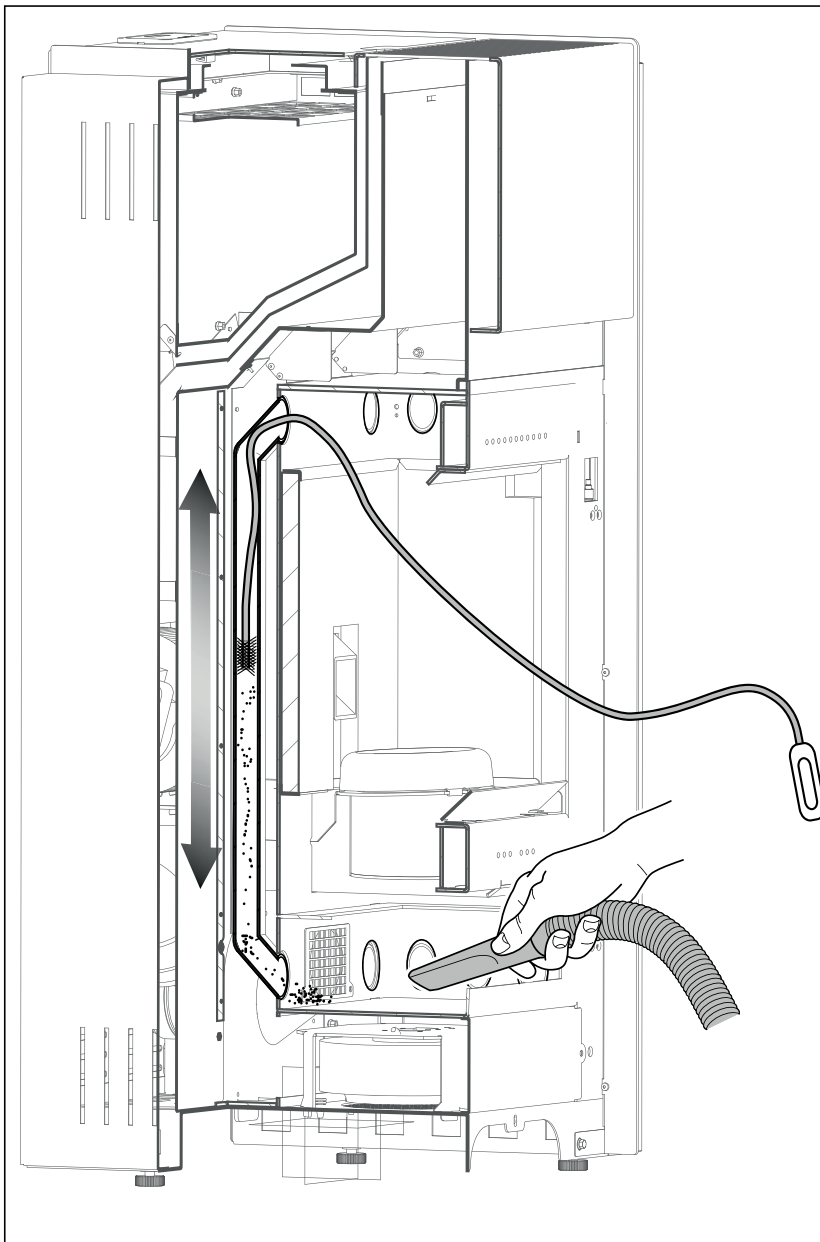


Fig. 4

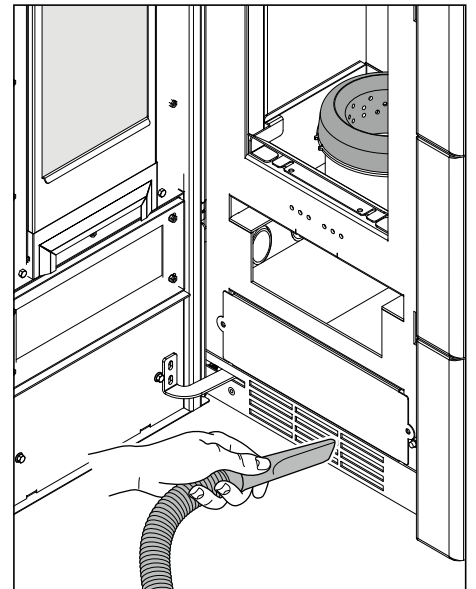


Fig. 5

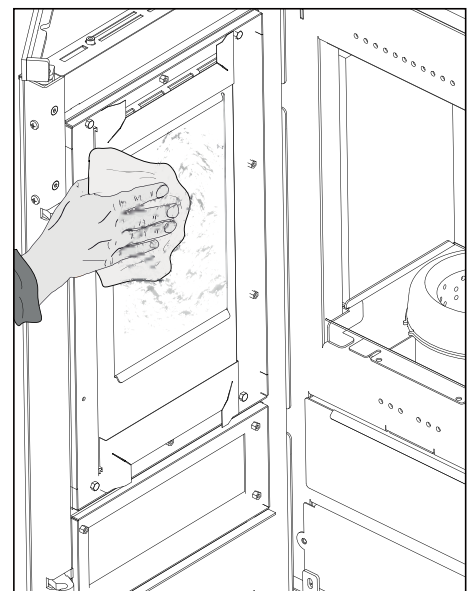



Fig. 6

NETTOYAGE

Les opérations de nettoyage peuvent être effectuées par l'utilisateur après avoir lu et bien compris toutes les consignes figurant dans le présent manuel.

 Il est préférable de nettoyer l'installation lorsque le poêle est éteint et froid.

Ouverture de porte


Pour ouvrir la porte utiliser la poignée d'ouverture. (fig. 1).

Nettoyage intérieur du foyer

Tous les jours ou avant tout allumage, il est conseillé de vérifier si le brasier est propre afin que l'air de combustion circule librement par les trous du brasier.

Retirer les cendres à l'intérieur du brasier (fig. 2).

Si nécessaire, extraire le tiroir des cendres et le vider en veillant à nettoyer l'espace s'il contient des résidus (fig. 2).

 L'utilisation d'un aspirateur à cendres adapté peut simplifier le nettoyage des cendres.

Nettoyage du logement du collecteur de fumée

Le logement du collecteur de fumée doit être nettoyé tous les 2 mois ou lorsque nécessaire.

Après avoir nettoyé le brasier, le retirer et nettoyer l'espace qui l'abrite (fig. 3).

Enlever le tiroir à cendres et aspirer à l'aide d'un aspirateur dédié pour cendre les résidus présents dans l'espace où se trouve le tiroir.

Utiliser une brosse flexible pour nettoyer les 6 tubes d'échange présents dans la chambre de combustion (fig. 4).

Enlevez tous les résidus éventuels qui tombent dans le collecteur des fumées à l'aide d'un aspirateur à cendres.

Refermer le tiroir à cendres.

Nettoyage grille ventilateur

Une grille est fixée à la base du poêle pour protéger le ventilateur. Nettoyez cette grille au moins une fois par semaine (fig.5).

Nettoyage de la vitre

A l'aide d'un chiffon humide ou de papier humide passé dans les cendres (fig. 6).

Frotter jusqu'à ce que le verre soit propre.


Ne pas nettoyer le verre pendant que le poêle fonctionne et ne pas utiliser d'éponge abrasive.

Nettoyage du module de fumées

Après avoir brûlé 500 kg de pellets, nettoyer le module d'évacuation des fumées en retirant le poêle de son espace et en aspirant avec un aspirateur à cendres les résidus se trouvant à l'intérieur.

LIMPIEZA

Las operaciones de limpieza pueden ser efectuadas por el usuario después de leer y comprender bien todas las instrucciones contenidas en el presente manual.

 Se recomienda efectuar la limpieza con la estufa apagada y fría.


Apertura de la puerta

Para abrir la puerta, accionar la palanca de apertura (fig. 1).

Limpieza interna del hogar

Diario, o antes del encendido se recomienda comprobar que el brasero esté limpio para asegurar la libre entrada del aire de combustión por los orificios del brasero. Quitar la ceniza que se deposita dentro del brasero (fig. 2).

Si es necesario, extraer el cajón de cenizas y vaciarlo, tomando la precaución de eliminar los residuos del alojamiento que lo contiene (fig. 2).

 El uso de un aspirador de cenizas puede simplificar la limpieza.

Limpieza del compartimento colector de humos

La limpieza del compartimento humos se debe efectuar cada 2 meses o cuando sea necesario.

Después de limpiar el brasero, retirarlo y limpiar el alojamiento que lo contiene (fig. 3).

Extraer el cenizero y aspirar con un aspirador de cenizas especial los residuos presentes en el compartimento que aloja el cenizero.

Usar un cepillo con correa flexible para limpiar los tubos de intercambio presentes en la cámara de combustión (fig. 4).

Eliminar cualquier residuo que cae en el colector de humos con la ayuda de una aspiradora de ceniza.

Cerrar nuevamente el cenizero.

Limpieza de rejilla del ventilador

Una rejilla es fija en la base de la estufa para proteger el ventilador. Limpiar esta rejilla al menos una vez a la semana (fig.5).

Limpieza del vidrio

Se realiza con un paño húmedo o con papel humedecido y pasado por la ceniza (fig. 6).

Frotar hasta que el vidrio quede limpio.


No limpiar el vidrio durante el funcionamiento de la estufa y no utilizar esponjas abrasivas.

Limpieza del conducto de expulsión de los humos

Cada 500 kg de pellet quemado, es necesario limpiar el conducto de expulsión de los humos extrayendo la estufa de su alojamiento y aspirando con un aspirador de cenizas los residuos contenidos en el conducto.

CLEANING

Rengøringen kan udføres af brugeren, så længe du har læst og forstået alle instruktioner i denne vejledning.

 Det anbefales at rengøre kun, hvis ovnen er slukket og kold.

Åbne døren


Åbn døren ved hjælp af håndtaget forudsat (fig. 1).

Rengøring af brændkammeret

Dagligt eller før hver fyring er nødvendigt at kontrollere, om fyrfadet er rent for at sikre den frie strøm af forbrændingsluft gennem hullerne i risten selv.

Fjern aske, som er deponeret i hulen (fig. 2).

Hvis det er nødvendigt, tage askeskuffen og tøm den, der tager sig at rense rummet, der indeholder rester fra (fig. 2).

 Brugen af en suge enhed kan forenkle driften af rengøring

Rengøring af udstødningsmanifold

Rengøringen bør udføres hver 2. måned eller efter behov.

Efter rengøring af fyrfadet, fjerne det fra sin bolig og rense rummet, der indeholder (fig. 3).

Fjern aske magasinet, fjerne snavs.

Brug en fleksibel børste til at rense rørene til stede i forbrændingskammeret (fig. 4).

Fjern eventuelle rester, der falder ind i udstødningsmanifolden ved hjælp af en sugeanordning.

Clean vagt fan

Ved bunden af ovnen, er der en grill til beskyttelse af blæseren. Mindst en gang om ugen udføre en rensning af nettet (fig.5).

Rengøring af glas

Udføres med en fugtig klud eller køkkenrulle fugtet og placeret i asken (fig. 6).

Gnid indtil glasset er rent.

Må ikke rengøre glasset, når ovnen er tændt. Brug ikke slibende svampe.

Rengøring flue Tee

For hver 500 kg af piller brændt, er du nødt til at rense enhver deponering dannet i Tee evakuering røg.

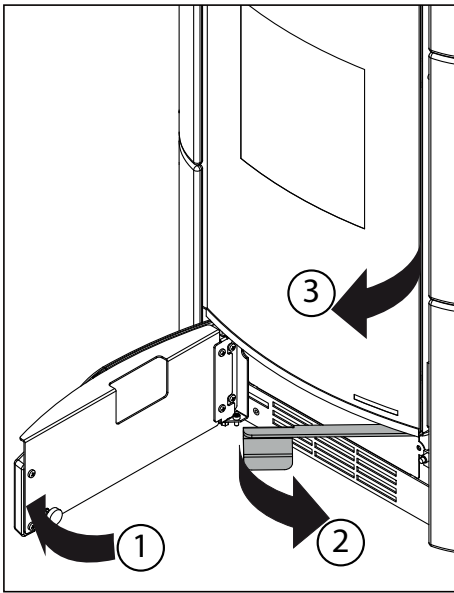


Fig. 1

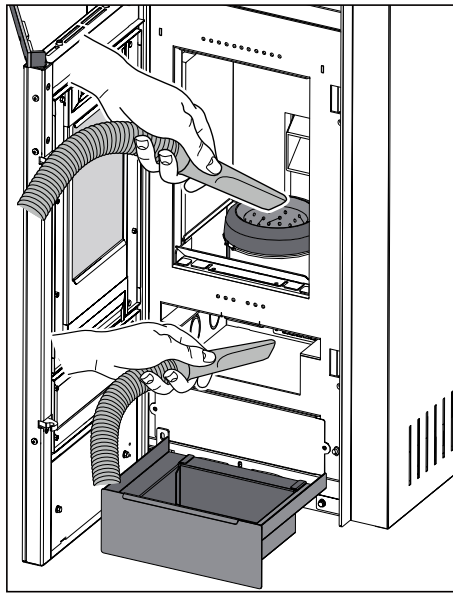


Fig. 2

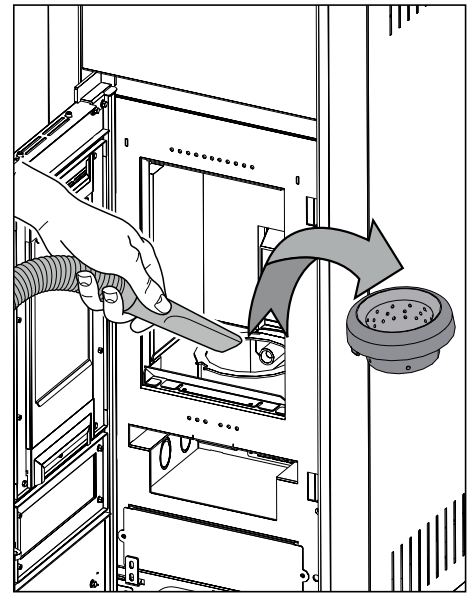


Fig. 3

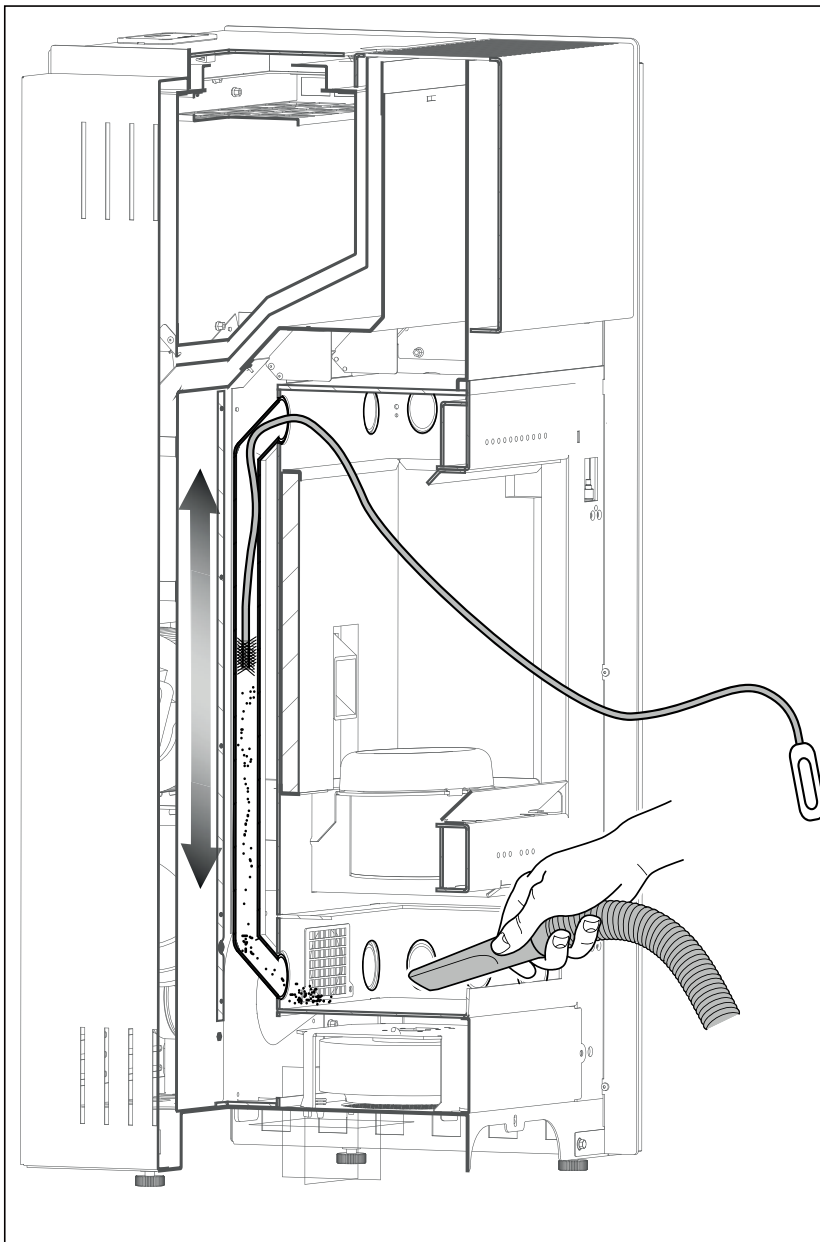


Fig. 4

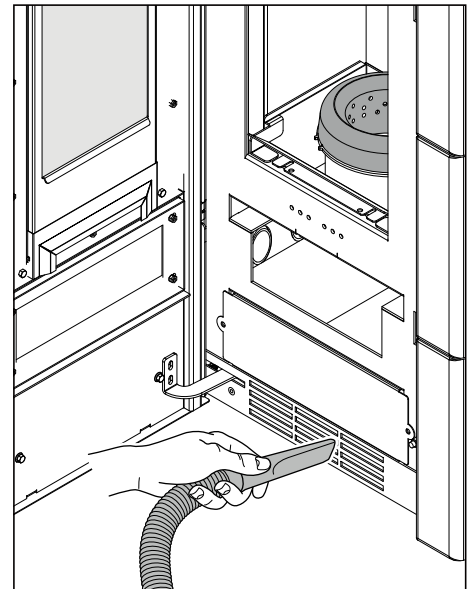


Fig. 5

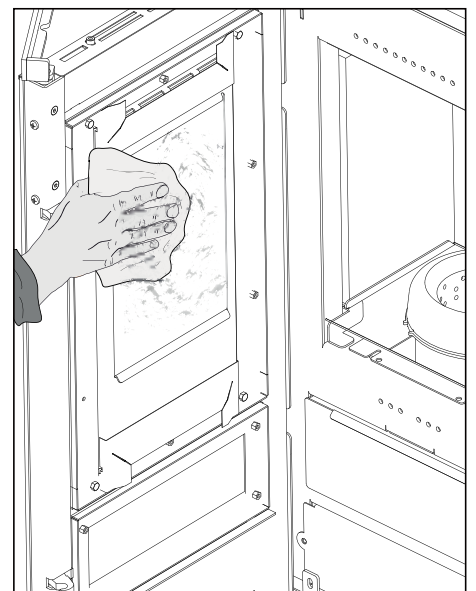
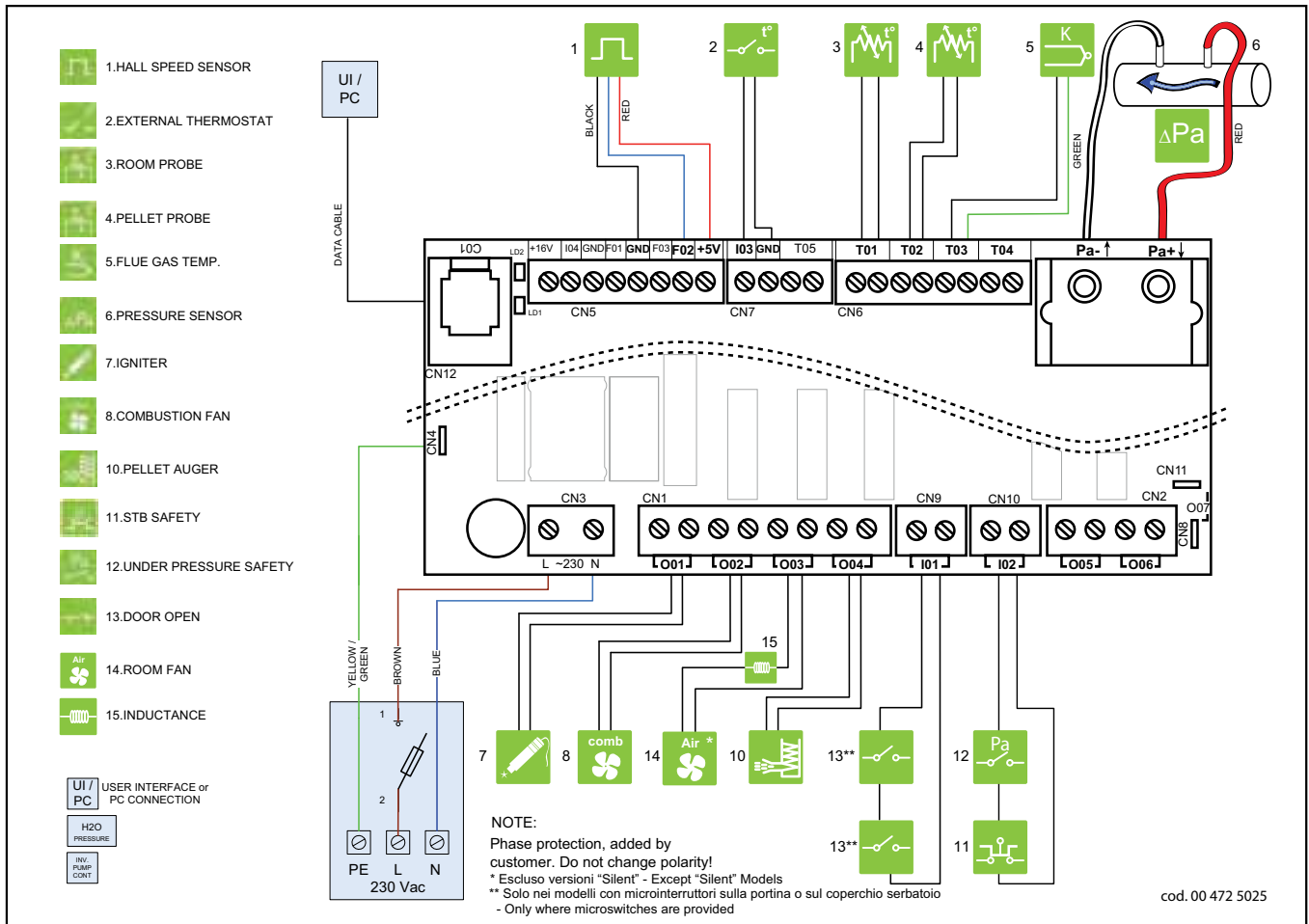


Fig. 6

**SCHEMA ELETTRICO - WIRING DIAGRAM - SCHÉMA DE CÂBLAGE
ELEKTRISCHER SCHALTPLAN - DIAGRAMA DE CABLEADO - EL-DIAGRAM**



	ITALIANO	ENGLISH	FRANCAIS	DEUTSCH	ESPAÑOL	DANSK
1	Sensore di hall	Exhaust fan speed sensor	Capteur de hall	Hall fuehler	Sonda regulad. Veloc. Turbina humos	HALLSENSOR
2	Termostato esterno	Thermostat	Thermostat	Raumtemperaturregler	Termostato	EXTERNE THERMOSTAAT
3	Sonda ambiente	Room probe	Sonde ambiant	Raumsonde	Sonda ambiente	KAMERSENSOR
4	Sonda pellet	Pellet probe	Sonde pellet	Pelletsonde	Sonda pellet	SONDE PELLETT
5	Sonda fumi	Flue probe	Sonde des fumees	Rauchsonde	Sonda humos	ROOKGASSENSOR
6	Differenziale di pressione	Pressure differential	Differential de pression	Druckdifferenzial-sensor	Diferencial de presion	DIFFERENTIEELRELAIS DRUK
7	Resistenza ad incandescenza	Igniter	Resistance	Glutwiderstand	Resistencia	GLOEIWEERSTAND
8	Ventilatore scarico fumi	Exhaust fan	Extracteur des fumees	Abgasventilator	Turbina expulsion humos	ROOKGASSEN VENTILATOR
10	Dosatore caricamento	Feeding system	Systeme d'alimentation	Spender	Dosador	DOSEERINRICHTING LADING
11	Termostato di sicurezza	Thermostat	Thermostat	Raumtemperaturregler	Termostato	VEILIGHEIDSTHERMOSTAAT
12	Pressostato	Vacuum switch	Pressostat	Druckwaechter	Presostato	DRUKREGELAAR
13	Sensore porte	Door sensor	Sonde porte	Tuersonde	Sensor puerta	SENSOR DEUREN
14	Ventilatore ambiente	Room fan	Ventilateur ambiant	Raumluftgeblaese	Ventilador de conveccion	OMGEVINGSVENTILATOR*
15	Dimmer	Dimmer	Dimmer	Dimmer	Dimmer	BEDIENINGSPANEEL
16	Induttanza	Inductance	Inductance	Induktivität	Inductancia	Współczynnik indukcyj
UI / PC	Pannello comandi	Display	Tableau de commande	Steuerpaneel	Panel de mando	Panel sterowniczy

ECOFIRE® JULIE

TYPE AP008S_0_09

	Min	Max
*Potenza termica globale (resa) *Total Thermal power (yield) / *Puissance thermique globale (rendement) - *Gesamtwärmeleistung (resa) / *Potencia calorífica total (cedida) / *Global varmeeffekt (ydelse)	2.055 kcal/h 2,39 kW	7.740 kcal/h 9 kW
Rendimento Efficiency / Rendement / Wirkungsgrad / Rendimiento / Ydelse	93,53 %	90,52 %
Temperatura fumi Smoke temperature, Température fumées, Rauchtemperatur, Temperatura humos, Røgtemperatur	80 °C	174,1 °C
Portata fumi Smoke flow rate, Débit de fumée, Rauchmenge, Volumen de humos, Røgkapacitet	2,8 g/s	5,8 g/s
Consumo orario di combustibile Hourly consumption / Consommation horaire / Bränsleförbrukning per timma / Poraba goriva / Brændselsforbrug i timen	0,52 kg/h	2,05 kg/h
Emissioni di CO (al 13% di O₂) CO emission (at 13% O ₂) / CO Emissionen (13% O ₂) / CO-utsläpp (13% O ₂) / CO-emissioner (ved 13% O ₂)	502,4 mg/Nm ³	34,9 mg/Nm ³
Uscita fumi Smoke outlet / Évacuation fumées / Rauchaustritt / Salida humo / Røgdugang	Ø 8 cm	
Presca d'aria esterna External Air inlet / Prise d'air externe / Außenlufterinlasskammer / Toma de aire externa / Luftindtag	Ø 10 cm	
Combustibile Fuel / Combustible / Brennstoff / Combustible / Brændsel	Wood Pellet	
Tiraggio della canna fumaria Draft / Zug / Tirage / Tiro / Aftræk for skorstensrøret	12(±2) Pa	
Tiraggio minimo per dimensionamento del camino: Minimum draft for flue sizing - Minimale trek voor dimensionering schoorsteen Tirage minimum pour le dimensionnement du conduit de fumée - Tiro mínimo para el dimensionamiento de la chimenea: Minimumsaftræk for størrelsen af skorstenen:	0.0 Pa	
Stufa adatta per locali non inferiori a Stove suitable for rooms of no less than / Heizofen für Räume mit mindestens / Foyer indiqué pour des volumes non inférieurs à / Chimenea adecuada para cuartos no inferiores a / Pilleovn, der er egnet til lokaler på under	40 m ³	
Capacità serbatoio di alimentazione Feeding container capacity / Capacité réservoir d'alimentation / Fassungsvermögen Beschickungsbehälter / Capacidad depósito de alimentación / Forsyningsbeholderens kapacitet	22 kg	
Peso Weight / Poids / Gewicht / Peso / Vægt	143 kg	
Stufa con circuito di combustione ermetico - Stove provided with sealed burning circuit Appareils à circuit de combustion étanche - Raumlufunabhängiger Ofen - Estufa con circuito de combustión hermética		

REQUISITI ELETTRICI, ELECTRICAL REQUIREMENTS, STANDARDS ÉLECTRIQUES STROMDATEN, REQUISITOS ELÉCTRICOS, STRØMKRAV

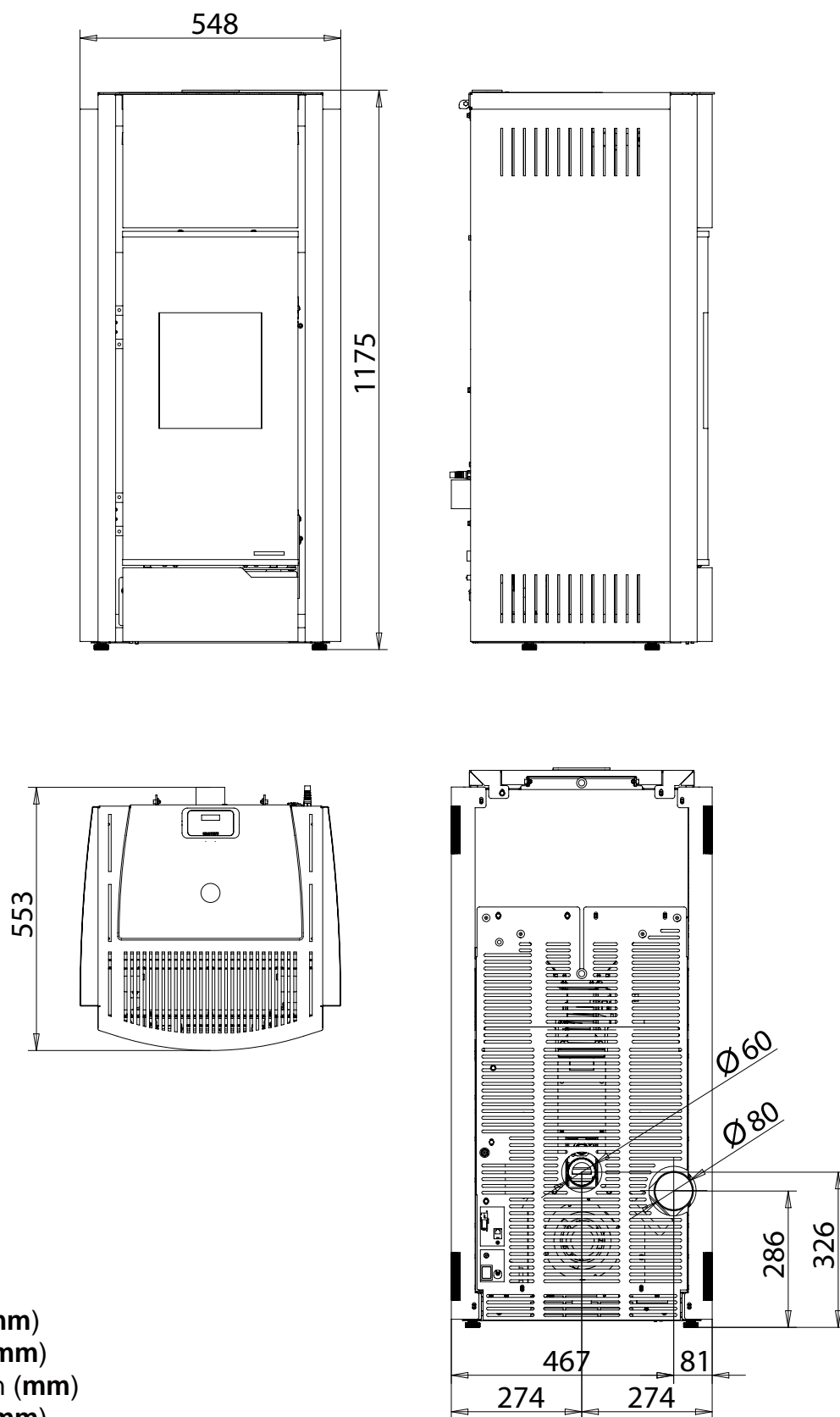
Tensione Voltage, Tension, Spannung, Tensión, Spænding	230 V
Frequenza Frequency, Fréquence, Freqvenz, Frecuencia, Frekvens	50 Hz
Potenza max assorbita in funzionamento Max. power absorbed when working / Puissance maximum absorbée en fonctionnement / max. aufgenommene Leistung (Betrieb) / Potencia máx. absorbida en funcionamiento / Maksimalt strømforbrug under drift	110 W
Potenza assorbita all'accensione elettrica Electric ignition / Allumage électrique / Elektrische Zündung / Encendido eléctrico / Strømforbrug ved elektrisk tænding	450 W

ECOFIRE® JULIE

TYPE AP008S_0_12

	Min	Max
*Potenza termica globale (resa) *Total Thermal power (yield) / *Puissance thermique globale (rendement) - *Gesamtwärmeleistung (resa) / *Potencia calorífica total (cedida) / *Global varmeeffekt (ydelse)	2.055 kcal/h 2,39 kW	10.320 kcal/h 12 kW
Rendimento Efficiency / Rendement / Wirkungsgrad / Rendimiento / Ydelse	93,53 %	88,54 %
Temperatura fumi Smoke temperature, Température fumées, Rauchtemperatur, Temperatura humos, Røgtemperatur	80 °C	225 °C
Portata fumi Smoke flow rate, Débit de fumée, Rauchmenge, Volumen de humos, Røgkapacitet	2,8 g/s	7,1 g/s
Consumo orario di combustibile Hourly consumption / Consommation horaire / Bränsleförbrukning per timma / Poraba goriva / Brændselsforbrug i timen	0,52 kg/h	2,79 kg/h
Emissioni di CO (al 13% di O₂) CO emission (at 13% O ₂) / CO Emissionen (13% O ₂) / CO-utsläpp (13% O ₂) / CO-emissioner (ved 13% O ₂)	502,4 mg/Nm ³	88,1 mg/Nm ³
Uscita fumi Smoke outlet / Évacuation fumées / Rauchaustritt / Salida humo / Røgdugang	Ø 8 cm	
Preso d'aria esterna External Air inlet / Prise d'air externe/ Außenlufterinlasskammer / Toma de aire externa / Luftindtag	Ø 10 cm	
Combustibile Fuel / Combustible / Brennstoff / Combustible / Brændsel	Wood Pellet	
Tiraggio della canna fumaria Draft / Zug / Tirage / Tiro / Aftræk for skorstensrøret	12(±2) Pa	
Tiraggio minimo per dimensionamento del camino: Minimum draft for flue sizing - Minimale trek voor dimensionering schoorsteen Tirage minimum pour le dimensionnement du conduit de fumée - Tiro mínimo para el dimensionamiento de la chimenea: Minimumsaftræk for størrelsen af skorstenen:	0.0 Pa	
Stufa adatta per locali non inferiori a Stove suitable for rooms of no less than / Heizofen für Räume mit mindestens / Foyer indiqué pour des volumes non inférieurs à / Chimenea adecuada para cuartos no inferiores a / Pilleovn, der er egnet til lokaler på under	60 m ³	
Capacità serbatoio di alimentazione Feeding container capacity / Capacité réservoir d'alimentation / Fassungsvermögen Beschickungsbehälter / Capacidad depósito de alimentación / Forsyningsbeholderens kapacitet	22 kg	
Peso Weight / Poids / Gewicht / Peso / Vægt	145 kg	
N° di ventilatori posteriori N° of rear fans/ N° de ventilateurs arrière/ N° hinten Fans/ N° de ventiladores traseros	0	
Stufa con circuito di combustione ermetico - Stove provided with sealed burning circuit Appareils à circuit de combustion étanche - Raumluftunabhängiger Ofen - Estufa con circuito de combustión hermética		
REQUISITI ELETTRICI, ELECTRICAL REQUIREMENTS, STANDARDS ÉLECTRIQUES STROMDATEN, REQUISITOS ELÉCTRICOS, STRØMKRAV		
Tensione Voltage, Tension, Spannung, Tensión, Spænding	230 V	
Frequenza Frequency, Fréquence, Frequenz, Frecuencia, Frekvens	50 Hz	
Potenza max assorbita in funzionamento Max. power absorbed when working / Puissance maximum absorbée en fonctionnement / max. aufgenommene Leistung (Betrieb) / Potencia máx. absorbida en funcionamiento / Maksimalt strømforbrug under drift	110 W	
Potenza assorbita all'accensione elettrica Electric ignition / Allumage électrique / Elektrische Zündung/ Encendido eléctrico / Strømforbrug ved elektrisk tænding	450 W	

ECOFIRE® JULIE



Dimensioni (mm)
Dimensions (mm)
Abmessungen (mm)
Dimensions (mm)
Dimensiones (mm)
Afmetingen (mm)

PALAZZETTI

IL CALORE CHE PIACE ALLA NATURA

Palazzetti Lelio s.p.a.

Via Roveredo, 103
cap 33080 - Porcia (PN) - ITALY
Internet: www.palazzetti.it

Per conoscere il centro di assistenza tecnica
(CAT) più vicino a te consulta il sito

www.palazzetti.it

oppure chiama il numero



La Ditta Palazzetti non si assume alcuna responsabilità per eventuali errori del presente opuscolo e si ritiene libera di variare senza preavviso le caratteristiche dei propri prodotti.

Palazzetti accepts no liability for any mistakes in this handbook and is free to modify the features of its products without prior notice.

Die Firma Palazzetti übernimmt für eventuelle Fehler in diesem Heft keine Verantwortung und behält sich das Recht vor, die Eigenschaften ihrer Produkte ohne Vorbescheid zu ändern.

Palazzetti décline toute responsabilité en cas d'erreurs dans la présente documentation et conserve la faculté de modifier sans préavis les caractéristiques de l'appareil.

La empresa Palazzetti no se responsabiliza de los errores eventuales de este manual y tiene el derecho de modificar sin previo aviso las características de sus productos.

Virksomheden Palazzetti påtager sig intet ansvar for eventuelle fejl i denne brochure og forbeholder sig ret til at ændre specifikationerne for sine produkter uden varsel.