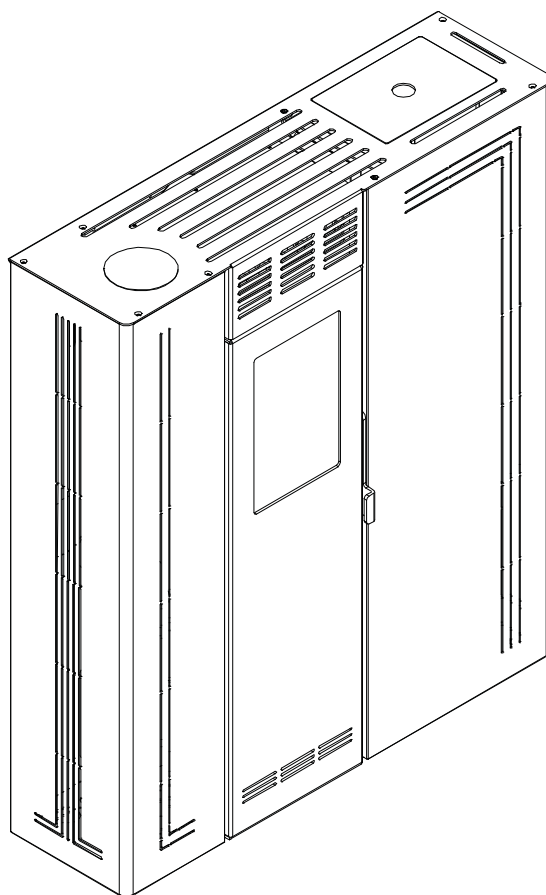


GIGLIOLA AIR 80 KLIMA SLIM

ISTRUZIONI USO E MANUTENZIONE INSTRUCTIONS FOR USE AND MAINTENANCE GEBRAUCHS- UND WARTUNGSANLEITUNG



La stufa a combustione ecologica che riscalda la tua casa

The eco-friendly combustion stove that heats your home

Der Heizofen mit der umweltfreundlichen Verbrennung, der Ihr ganzes Haus heizt

**ROYAL**

Le apparecchiature da riscaldamento (denominate in seguito "stufe") Royal (di seguito ROYAL) sono costruite e collaudate seguendo le prescrizioni di sicurezza indicate nelle direttive europee di riferimento.

Questo manuale è indirizzato ai proprietari, agli installatori, operatori e manutentori delle stufe.

In caso di dubbi sul contenuto e per ogni chiarimento contattare il costruttore o il servizio di assistenza tecnica autorizzato citando il numero del paragrafo dell'argomento in discussione.

La stampa, la traduzione e la riproduzione anche parziale del presente manuale s'intendono vincolata dall'autorizzazione Royal.

Le informazioni tecniche, le rappresentazioni grafiche e le specifiche presenti in questo manuale non sono divulgabili.

IL SISTEMA A DOPPIA COMBUSTIONE

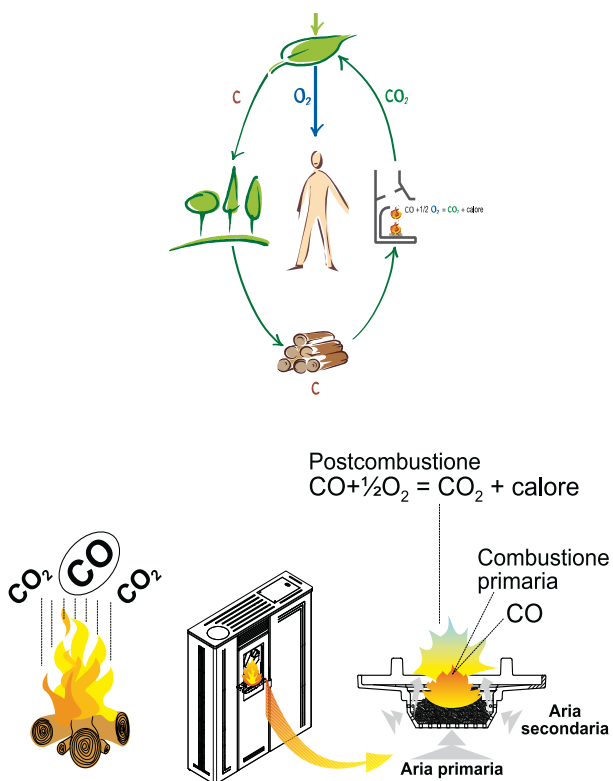
La fiamma prodotta dalla legna che brucia correttamente in una stufa emette la stessa quantità di anidride carbonica (CO₂) che si sarebbe liberata in seguito alla naturale decomposizione del legno stesso.

La quantità di CO₂ prodotta dalla combustione o decomposizione di una pianta corrisponde alla quantità di CO₂ che la pianta stessa è in grado di prelevare dall'ambiente e trasformare in ossigeno per l'aria e carbonio per la pianta, nel corso del suo ciclo di vita.

L'uso di combustibili fossili non rinnovabili (carbone, gasolio, gas), a differenza di quanto avviene con la legna, libera nell'aria enormi quantità di CO₂ accumulate nel corso di milioni di anni, aumentando la formazione dell'effetto serra. L'uso della legna come combustibile, quindi, è in perfetto equilibrio con l'ambiente in quanto viene utilizzato un combustibile rinnovabile ed in armonia con il ciclo ecologico della natura.

Il principio della combustione pulita risponde in pieno a questi obiettivi e la Royal vi ha fatto riferimento nella progettazione dei propri prodotti.

Cosa intendiamo per combustione pulita e come avviene? Il controllo e la regolazione di aria primaria e l'immissione dell'aria secondaria provoca una seconda combustione, o post-combustione caratterizzata da una seconda fiamma più viva e più limpida che si sviluppa al di sopra della fiamma principale. Essa, grazie all'immissione di nuovo ossigeno, brucia i gas incombusti migliorando sensibilmente il rendimento termico e riducendo al minimo le emissioni nocive di CO (monossido di carbonio) dovute alla combustione incompleta. È questa una caratteristica esclusiva delle stufe e di altri prodotti ROYAL.



GB Royal's series of heating appliances are made and tested following the safety rules and regulations as laid down in the relative European directives.

This manual is for owners, installers, operators and maintenance engineers of the series of stoves.

If you have any doubts about the contents or need some clarifications, do not hesitate to contact the manufacturer or an authorised technical assistance centre, giving the number of the paragraph in question.

The printing, translation and reproduction, even partial, of this manual are bound by Royal's authorisation.

The technical information, graphs and specifications in this manual are not to be disclosed.

DUAL COMBUSTION SYSTEM

In a wood burning stove, a correctly burning flame emits the same amount of carbon dioxide (CO₂) as would be emitted through the natural decomposition of the same wood.

The quantity of CO₂ produced by combustion or decomposition of a tree corresponds to the quantity of CO₂ that the tree itself is capable of extracting from the environment and transforming into oxygen for the air and carbon for itself during its lifetime.

Unlike wood, when fossil fuels are burned - which are not renewable, like coal, diesel oil, gas - a huge amount of CO₂ accumulated in the course of millions of years is emitted into the atmosphere, increasing the green-house effect.

Consequently, the use of wood as fuel maintains the perfect equilibrium of nature because it is a renewable fuel whose burning is compatible with nature's life cycle.

The principle of clean combustion is in perfect harmony with these characteristics and Royal always refers to it when designing its products.

What exactly do we mean by clean combustion and how does it come about? By controlling the flow of primary air and by adding secondary air, a second level of combustion, or post-combustion, takes place. This is indicated by a second characteristically clearer and stronger flame above the main flame. By adding new oxygen, this flame consumes the unburned gasses, greatly improving heat production and reducing the harmful emission of CO (carbon monoxide) caused by incomplete combustion. This is a unique feature of the stoves and other ROYAL products.

D Die Heizgeräte (anstehend „Heizöfen“ genannt) der ROYAL (in Folge ROYAL) Serie werden unter Einhaltung der von den diesbezüglichen europäischen Richtlinien vorgegebenen Sicherheitsbestimmungen hergestellt und geprüft.

Dieses Handbuch richtet sich an den Eigentümer des Heizöfens Mod. , sowie an die Installateure, Bediener und das Wartungspersonal.

Im Zweifelsfalle bzw. für jede weitere Erklärung zum Handbuch ist mit dem Hersteller oder der befugten Kundendienststelle Kontakt aufzunehmen. Dabei bitte die Absatznummer und das betroffene Thema angeben.

Der Druck, die Übersetzung und auch nur die teilweise Vervielfältigung dieses Handbuchs unterstehen der Genehmigung seitens der Fa. Royal.

Die in diesem Handbuch enthaltenen technischen Informationen, grafischen Darstellungen und Spezifikationen dürfen nicht verbreitet werden.

DAS SYSTEM DER DOPPELTEN VERBRENNUNG

Eine in einem Heizofen korrekt brennende Flamme gibt die gleiche Menge an Kohlendioxyd (CO₂) ab, die durch die natürliche Zersetzung des Holzes selbst hätte erzeugt werden können.

Die von der Verbrennung oder Zersetzung einer Pflanze erzeugte CO₂-Menge entspricht der Menge, die eben diese Pflanze während ihres Lebenszyklus aus der Atmosphäre entnimmt und für die Luft in Sauerstoff bzw. für die Pflanze in Kohlenstoff umwandeln kann.

Bei der Verwendung von nicht erneuerbaren Fossilbrennstoffen (Kohle, Dieselöl, Gas) werden im Gegenteil zum Holz enorme Mengen an CO₂, das sich im Laufe von Millionen Jahren angesammelt hat, an die Atmosphäre abgegeben, was zur Erhöhung des "Treibhauseffekts" beiträgt. Demnach kann die Anwendung von Holz als Brennstoff als umweltfreundlich angesehen werden, da ein erneuerbarer Brennstoff verwendet wird, der sich harmonisch in den natürlichen, ökologischen Zyklus einfügt.

Das von Royal für Heizöfen und Kamine angewandte Prinzip der sauberen Verbrennung entspricht voll und ganz diesen Zielsetzungen, wonach man sich auch in der Planung der Produkte hält.

Was versteht man unter sauberer Verbrennung und wie funktioniert sie? Die Kontrolle der Primärluft und die Zufuhr von Sekundärluft bewirken eine zweite Verbrennung bzw. eine so genannte Nachverbrennung, bei der sich eine zweite Flamme über der ersten entwickelt und lebendiger und auch klarer brennt. Sie verbrennt durch die Zufuhr der Sekundärluft die unverbrannten Gase, wodurch die Heizleistung wesentlich verbessert wird: die schädlichen, durch die unvollständige Verbrennung bedingten CO-Emissionen (Kohlenmonoxyd) werden auf ein Minimum reduziert. Es handelt sich hierbei um ein exklusives Merkmal der Öfen und anderen Produkte der Fa. ROYAL.

IT INDICE

1	PREMESSA	7	MESSA IN SERVIZIO ED USO DELLA STUFA
1.1	SIMBOLOGIA	7.1	CARICAMENTO PELLETT
1.2	DESTINAZIONE D'USO	7.2	DESCRIZIONE PANNELLO COMANDI
1.3	SCOPO E CONTENUTO DEL MANUALE	7.3	FASE DI AVVIO DELLA COMBUSTIONE
1.4	CONSERVAZIONE DEL MANUALE	7.3.1	Alimentazione elettrica
1.5	AGGIORNAMENTO DEL MANUALE	7.3.2	Fase di AVVIO (accensione stufa)
1.6	GENERALITÀ	7.4	FASE DI LAVORO
1.7	PRINCIPALI NORME ANTIFORTUNISTICHE RISPETTATE E DA RISPETTARE	7.5	FASE DI SPEGNIMENTO DELLA STUFA
1.8	GARANZIA LEGALE	7.6	USO AVANZATO DEL PANNELLO COMANDO
1.9	RESPONSABILITÀ DEL COSTRUTTORE	7.6.1	Orologio
1.10	CARATTERISTICHE DELL'UTILIZZATORE	7.6.2	Cronotermostato
1.11	ASSISTENZA TECNICA	7.7	GESTIONE ALLARMI
1.12	PARTI DI RICAMBIO	7.7.1	Allarme ALAr ACC (allarme accensione)
1.13	TARGHETTA DI IDENTIFICAZIONE	7.7.2	Allarme Cool FirE (allarme interruzione tensione di rete)
1.14	CONSEGNA DELLA STUFA	7.7.3	Allarme ALAr Sond (allarme sonda fumi)
2	AVVERTENZE PER LA SICUREZZA	7.7.4	Allarme ALAr dEP (allarme depressione)
2.1	AVVERTENZE PER L'INSTALLATORE	7.7.5	Allarme ALAr PELL (allarme temperatura pellet)
2.2	AVVERTENZE PER L'UTILIZZATORE	7.7.6	Allarme ALAr FAn (allarme ventilatore aspirazione)
2.3	AVVERTENZE PER IL MANUTENTORE	7.7.7	Allarme ALAr hot (allarme sovra temperatura fumi)
3	CARATTERISTICHE DEL COMBUSTIBILE E DESCRIZIONE DELLA STUFA	7.7.8	Allarme ALAr FirE (allarme spegnimento durante la fase di lavoro)
3.1	CARATTERISTICHE DEL COMBUSTIBILE	7.7.9	Allarme ALAr Sic (allarme termostato generale)
3.2	STOCCAGGIO DEL PELLETT	7.8	PULIZIA BRACIERE
3.3	DESCRIZIONE DELLE PARTI PRINCIPALI DELLA STUFA	8	MANUTENZIONE E PULIZIA
4	MOVIMENTAZIONE E TRASPORTO	8.1	PRECAUZIONI DI SICUREZZA
5	PREPARAZIONE DEL LUOGO DI INSTALLAZIONE	8.2	MANUTENZIONE ORDINARIA RIVOLTA ALL'UTILIZZATORE
5.1	PRECAUZIONI PER LA SICUREZZA	8.2.1	Pulizia interna del focolare
5.2	CONSIDERAZIONI GENERALI	8.2.2	Pulizia del cassetto cenere
5.3	LUOGO DI INSTALLAZIONE DELLA STUFA	8.2.3	Pulizia del vetro
5.4	ARIA COMBURENTE	8.2.4	Pulizia della canna fumaria
5.5	SCARICO FUMI	8.2.5	Regolazione della Maniglia
5.5.1	Scarico a tetto mediante canna fumaria	8.3	MANUTENZIONE STRAORDINARIA
6	INSTALLAZIONE	9	INFORMAZIONI PER LA DEMOLIZIONE E LO SMALTIMENTO
6.1	LIVELLAMENTO DELLA STUFA	10	SCHEMA ELETTRICO
6.2	ALLACCIAMENTO AGLI IMPIANTI		CARATTERISTICHE TECNICHE
6.2.1	Collegamento elettrico		
6.2.1.1	<i>Messa a terra</i>		
6.2.1.2	<i>Avviamento</i>		

GB INDEX

1 GENERAL

- 1.1 SYMBOLS
- 1.2 USE OF THE STOVE
- 1.3 PURPOSE AND CONTENTS OF THE MANUAL
- 1.4 KEEPING THE MANUAL
- 1.5 UPDATING THE MANUAL
- 1.6 GENERAL INFORMATION
- 1.7 MAIN ACCIDENT PREVENTION REGULATIONS TO COMPLY WITH
- 1.8 LEGAL GUARANTEE
- 1.9 THE MANUFACTURER'S LIABILITIES
- 1.10 USER CHARACTERISTICS
- 1.11 TECHNICAL ASSISTANCE
- 1.12 SPARE PARTS
- 1.13 IDENTIFICATION PLATE
- 1.14 DELIVERY OF THE STOVE

2 SAFETY PRECAUTIONS

- 2.1 INSTRUCTIONS FOR THE INSTALLER
- 2.2 INSTRUCTIONS FOR THE USER
- 2.3 INSTRUCTIONS FOR THE MAINTENANCE ENGINEER

3 FUEL CHARACTERISTICS AND A DESCRIPTION OF THE STOVE

- 3.1 FUEL CHARACTERISTICS
- 3.2 STORING THE PELLETS
- 3.3 DESCRIPTION OF THE STOVE'S MAIN PARTS

4 HANDLING AND TRANSPORT

5 PREPARING THE PLACE OF INSTALLATION

- 5.1 SAFETY PRECAUTIONS
- 5.2 GENERAL CONSIDERATIONS
- 5.3 CLEARANCE AROUND THE STOVE
- 5.4 AIR FOR COMBUSTION
- 5.5 FLUE
 - 5.5.1 Discharge through the roof with a flue

6 INSTALLATION

- 6.1 LEVELLING THE STOVE
- 6.2 CONNECTION TO SYSTEMS
 - 6.2.1 Electrical connection
 - 6.2.1.1 *Earthing*
 - 6.2.1.2 *Starting*

7 COMMISSIONING AND USING THE STOVE

- 7.1 LOADING THE PELLETS
- 7.2 DESCRIPTION OF THE CONTROL PANEL
- 7.3 COMBUSTION START PHASE
 - 7.3.1 Electric power supply
 - 7.3.2 START PHASE (lighting the stove)
- 7.4 WORKING PHASE
- 7.5 TURNING THE STOVE OFF PHASE
- 7.6 ADVANCED USE OF THE CONTROL PANEL
 - 7.6.1 Clock
 - 7.6.2 TIMER/THERMOSTAT
- 7.7 ALARMS MANAGEMENT
 - 7.7.1 Alarm ALAr ACC (ignition alarm)
 - 7.7.2 Alarm Cool FirE (power outage alarm)
 - 7.7.3 Alarm ALAr Sond (smoke probe alarm)
 - 7.7.4 Alarm ALAr dEP (depression alarm)
 - 7.7.5 Alarm ALAr PELL (pellet temperature alarm)
 - 7.7.6 Alarm ALAr FAn (exhaust fan alarm)
 - 7.7.7 Alarm ALAr hot (smoke over temperature alarm)
 - 7.7.8 Alarm ALAr FirE (shut down during operations alarm)
 - 7.7.9 Alarm ALAr Sic (main thermostat alarm)
- 7.8 CLEAN GRATE

8 MAINTENANCE AND CLEANING

- 8.1 Cleaning the hearth and inside the ash compartment
- 8.2 ROUTINE MAINTENANCE FOR THE USER
 - 8.2.1 Cleaning the hearth interior
 - 8.2.2 Getting rid of the ashes
 - 8.2.3 Cleaning the glass
 - 8.2.4 Cleaning the flue
 - 8.2.5 Adjusting the handle
- 8.3 EXTRAORDINARY MAINTENANCE

9 INFORMATION FOR DEMOLITION AND DISPOSAL

10 WIRING DIAGRAM

TECHNICAL FEATURES

D	NHALTSVERZEICHNIS	6.2.1.2	<i>Start</i>
1	EINLEITUNG	7	INBETRIEBNAHME UND GEBRAUCH DES HEIZOFENS
1.1	SYMBOLE	7.1	EINFÜLLEN DER PELLETS
1.2	ANWENDUNGSZWECK	7.2	BESCHREIBUNG DER BEDIENBLENDE
1.3	ZWECK UND INHALT DES HANDBUCHS	7.3	INBETRIEBSETZUNG DER VERBRENNUNG
1.4	AUFBEWAHRUNG DES HANDBUCHS	7.3.1	Stromversorgung
1.5	ERGÄNZUNG DES HANDBUCHS	7.3.2	Phase der INBETRIEBNAHME (Einschalten)
1.6	ALLGEMEINE INFORMATIONEN	7.4	BETRIEBSPHASE
1.7	GRUNDLEGENDE EINGEHALTENE UND EINZUHALTENDE UNFALLVERHÜTUNGSNORMEN	7.5	AUSSCHALTPHASE DES HEIZOFENS
1.8	GEWÄHRLEISTUNG	7.6	ERWEITERTER GEBRAUCH DER BEDIENBLENDE
1.9	HAFTBARKEIT DES HERSTELLERS	7.6.1	Uhr
1.10	EIGENSCHAFTEN DES BENUTZERS	7.6.2	Chronothermostat
1.11	TECHNISCHER KUNDENDIENST	7.7	ALARME
1.12	ERSATZTEILE	7.7.1	Alarm ALAr ACC (Zündalarm)
1.13	TYPENSCHILD	7.7.2	Alarm Cool FirE (Alarm bei Unterbrechung der Netzspannung)
1.14	LIEFERUNG DES HEIZOFENS	7.7.3	Alarm ALAr Sond (Alarm Rauchfühler)
2	VORBEUGENDE SICHERHEITSMASSNAHMEN	7.7.4	Alarm ALAr dEP (Alarm Unterdruck)
2.1	HINWEISE FÜR DEN INSTALLATEUR	7.7.5	Alarm ALAr PELL (Alarm Pellettemperatur)
2.2	HINWEISE FÜR DEN BENUTZER	7.7.6	Alarm ALAr FAn (Alarm Ansauggebläse)
2.3	HINWEISE FÜR DAS WARTUNGSPERSONAL	7.7.7	Alarm ALAr hot (Alarm Rauchüber Temperatur)
3	BRENNSTOFFEIGENSCHAFTEN UND GERÄTEBESCHREIBUNG	7.7.8	Alarm ALAr FirE (Abschaltalarm während der Betriebsphase)
3.1	BRENNSTOFFEIGENSCHAFTEN	7.7.9	Alarm ALAr Sic (Alarm Hauptthermostat)
3.2	LAGERUNG DER PELLETS	7.8	REINIGUNG DES GLUTBECKENS
3.3	BESCHREIBUNG DER HAUPTBESTANDTEILE DES HEIZOFENS	8	INSTANDHALTUNG UND REINIGUNG
4	HANDLING UND TRANSPORT	8.1	VORBEUGENDE SICHERHEITSMASSNAHMEN
5	VORBEREITUNG DES INSTALLATIONSORTS	8.2	REGELMÄSSIGE INSTANDHALTUNG (FÜR DEN BENUTZER)
5.1	VORBEUGENDE SICHERHEITSMASSNAHMEN	8.2.1	Interne Reinigung der Feuerstelle
5.2	ALLGEMEINE ANMERKUNGEN	8.2.2	Reinigung des Aschenkastens
5.3	VORBEREITUNG DES INSTALLATIONSORTS	8.2.3	Reinigung des Glases
5.4	VERBRENNUNGSLUFT	8.2.4	Reinigung des Rauchfangs
5.5	ABGASLEITUNG	8.2.5	Griffeinstellung
5.5.1	Abzug am Dach mit Rauchfang	8.3	AUSSERORDENTLICHE INSTANDHALTUNG
6	INSTALLATION	9	INFORMATIONEN FÜR DEN ABRISS UND DIE ENTSORGUNG
6.1	NIVELLIEREN DES HEIZOFENS	10	ELEKTRISCHER SCHALTPLAN
6.2	VERSCHIEDENE ANSCHLÜSSE		TECHNISCHE EIGENSCHAFTEN
6.2.1	Stromanschluss		
6.2.1.1	<i>Erdung</i>		

Gentile cliente,

desideriamo innanzitutto ringraziarLa per la preferenza che ha voluto accordarci acquistando il nostro prodotto e ci congratuliamo con Lei per la scelta.

Per consentirLe di utilizzare al meglio la Sua nuova stufa, la invitiamo a seguire attentamente quanto descritto nel presente manuale.

1 PREMESSA

Non operare se non si sono ben comprese tutte le notizie riportate nel manuale; in caso di dubbi richiedere sempre l'intervento di personale specializzato ROYAL.

Royal si riserva il diritto di modificare specifiche e caratteristiche tecniche e/o funzionali della stufa in qualsiasi momento senza darne preavviso.

1.1 SIMBOLOGIA

Nel presente manuale i punti di rilevante importanza sono evidenziati dalla seguente simbologia:



INDICAZIONE: Indicazioni concernenti il corretto utilizzo della stufa e le responsabilità dei preposti.



ATTENZIONE: Punto nel quale viene espressa una nota di particolare rilevanza.



PERICOLO: Viene espressa un'importante nota di comportamento per la prevenzione di infortuni o danni materiali.

1.2 DESTINAZIONE D'USO



L'apparecchiatura **ROYAL** è la nuova stufa per il riscaldamento, tecnologicamente avanzata, **funzionante esclusivamente a pellet**, che produce calore in un ambiente sano e sicuro, mediante funzionamento automatico.

La stufa funziona unicamente con la porta del focolaio chiusa.

Non si deve mai aprire la portina durante il funzionamento della stufa.

La stufa è caratterizzata da un doppio sistema di combustione PRIMARIA e SECONDARIA con effetti positivi sia sul rendimento che sulla emissione di "fumi più puliti".

La destinazione d'uso sopra riportata e le configurazioni previste della stufa sono le uniche ammesse dal Costruttore: **non utilizzare la stufa in disaccordo con le indicazioni fornite.**



La destinazione d'uso indicata è valida solo per apparecchiature in piena efficienza strutturale, meccanica ed impiantistica. La stufa **ROYAL** è un apparecchio solo da interno.

GB

Dear customer,

We would first of all like to thank you for having chosen one of our products and congratulate you on your choice.

In order for you to get the best out of your new stove, please follow the advice and instructions given in this manual.

1 GENERAL

Do not start using the stove until you have read and understood the contents of this manual. If you have any doubts at any time do not hesitate to call the ROYAL specialised personnel who are there to help you.

Royal reserves the right to modify the technical and/or functional specifications and features at any time without prior notice.

1.1 SYMBOLS

The important points in this manual are highlighted with the following symbols:



CAUTION: Indications concerning the correct use of the stove and the responsibilities of those using it.



WARNING: A particularly important note is written here.



DANGER: Here you are warned of the possibility of bodily harm or material damage.

1.2 USE OF THE STOVE



ECOFIRE is the new, technologically advanced **ROYAL** stove for **heating that only burns pellets**, providing a healthy and safe way to heat a room automatically.

The stove will only operate when the door of the combustion chamber is closed.

The door must never be opened while the stove is operating.

This stove features the dual PRIMARY and SECONDARY combustion system with positive effects both on efficiency and on the emission of "cleaner smoke".

Use of the stove, as described above, and its configurations are only those allowed by the manufacturer: **do not use the stove in contravention of the indications provided.**



The use of the stove indicated is applicable only for stoves in full structural, mechanical and engineering efficiency. The **ROYAL** stove is only an indoor stove.

D

Sehr geehrter Kunde,

Zuallererst möchten wir Ihnen für den uns gewährten Vorzug danken und Ihnen zur Wahl gratulieren.

Damit Sie Ihren neuen Heizofen so gut wie möglich benutzen können, bitten wir Sie, die in dieser Bedienungs- und Wartungsanleitung enthaltenen Angaben genau zu befolgen.

1 EINLEITUNG

Keinesfalls vorgehen, wenn sie nicht alle Hinweise des Handbuchs verstanden haben; im Zweifelsfall immer den Eingriff von Fachpersonal der Fa. ROYAL anfordern.

Die Firma Royal behält sich das Recht vor, Spezifikationen und technische bzw. funktionelle Eigenschaften des Geräts jederzeit und ohne Vorbescheid zu ändern.

1.1 SYMBOLE

In diesem Handbuch sind die wichtigen Punkte durch folgende Symbole gekennzeichnet:



HINWEIS: Hinweise zum korrekten Gebrauch des Heizofens unter Verantwortung des Bedieners.



ACHTUNG: Damit werden besonders wichtige Anmerkungen gekennzeichnet.



GEFAHR: Hierbei handelt es sich um wichtige Verhaltenshinweise zur Vorbeugung von Verletzungen oder Materialschäden.

1.2 ANWENDUNGSZWECK



Der von **ROYAL** ist ein neuer, technologisch fortgeschrittener Heizofen, der ausschließlich mit Pellets beschickt wird und im Automatikbetrieb Wärme für ein gesundes und sicheres Ambiente erzeugt.

Der Heizofen funktioniert ausschließlich bei geschlossener Feuerraumtür.

Die Tür während des Heizofenbetriebs nie öffnen.

Der Heizofen zeichnet sich durch ein doppeltes Verbrennungssystem mit PRIMÄR- UND SEKUNDÄRVERBRENNUNG aus, was sich nicht nur auf die Heizleistung positiv auswirkt, sondern auch „reinere Abgase“ bewirkt.

Der oben genannte Anwendungszweck bzw. die für das Gerät vorgesehenen Konfigurationen sind die einzigen vom Hersteller zugelassenen: **das Gerät nicht gegen die gelieferten Anweisungen verwenden.**



Der angegebene Anwendungszweck gilt nur für Geräte mit einwandfreier Struktur, Mechanik und Anlage. Der Heizofen von **ROYAL** ist nur für Innenräume geplant.

1.3 SCOPO E CONTENUTO DEL MANUALE

SCOPO

Lo scopo del manuale è quello di consentire all'utilizzatore di prendere quei provvedimenti e predisporre tutti i mezzi umani e materiali necessari per un suo uso corretto, sicuro e duraturo.

CONTENUTO

Questo manuale contiene tutte le informazioni necessarie per l'installazione, l'impiego e la manutenzione della stufa.

La scrupolosa osservanza di quanto in esso descritto garantisce un elevato grado di sicurezza e produttività della stufa.

1.4 CONSERVAZIONE DEL MANUALE

CONSERVAZIONE E CONSULTAZIONE

Il manuale deve essere conservato con cura e deve essere sempre disponibile per la consultazione, sia da parte dell'utilizzatore che degli addetti al montaggio ed alla manutenzione.

Il manuale Istruzione Uso e Manutenzione è parte integrante della stufa.

DETERIORAMENTO O SMARRIMENTO

In caso di necessità fare richiesta di un'ulteriore copia a ROYAL.

CESSIONE DELLA STUFA

In caso di cessione della stufa l'utente è obbligato a consegnare al nuovo acquirente anche il presente manuale.

1.5 AGGIORNAMENTO DEL MANUALE

Il presente manuale rispecchia lo stato dell'arte al momento dell'immissione sul mercato della stufa.

Le stufe già presenti sul mercato, con la relativa documentazione tecnica, non verranno considerate da ROYAL carenti o inadeguate a seguito di eventuali modifiche, adeguamenti o applicazione di nuove tecnologie su stufe di nuova commercializzazione.

1.6 GENERALITÀ

INFORMAZIONI

In caso di scambio di informazioni con il Costruttore della stufa fare riferimento al numero di serie ed ai dati identificativi indicati alla pagina "INFORMAZIONI GENERALI" alla fine del presente manuale.

RESPONSABILITÀ

Con la consegna del presente manuale ROYAL declina ogni responsabilità, sia civile che penale, per incidenti derivati dalla non osservanza parziale o totale delle specifiche in esso contenute.



ROYAL declina, altresì, ogni responsabilità derivante da uso improprio della stufa od uso non corretto da parte dell'utilizzatore, da modifiche e/o riparazioni non autorizzate, da utilizzo di ricambi non originali o non specifici per questo modello di stufa.

MANUTENZIONE STRAORDINARIA

Le operazioni di manutenzione straordinaria devono essere eseguite da personale qualificato ed abilitato ad intervenire sul modello di stufa a cui fa riferimento il presente manuale.

GB

1.3 PURPOSE AND CONTENTS OF THE MANUAL

PURPOSE

The purpose of the manual is to allow the user to take the necessary precautions and to have all the human and material means required for its correct, safe and lasting use.

CONTENTS

This manual contains all the information necessary for installation, use and maintenance of the stove.

By complying scrupulously with the contents of this manual you will ensure a high degree of safety and productivity of the stove.

1.4 KEEPING THE MANUAL

KEEPING AND CONSULTING THE MANUAL

The manual must be kept in a safe, dry place and be available at all times for consultation by the user and by those who see to its installation and maintenance.

The instructions for use and maintenance manual is an integral part of the stove.

DETERIORATION OR LOSS

If required, ask Royal for another copy of the manual.

SELLING THE STOVE

If the stove is sold the user must give the manual to the new owner as well.

1.5 MANUAL UPDATE

This manual reflects the state-of-the-art at the time the appliance was put on the market.

The appliances already on the market, together with their technical documentation, will not be considered as wanting or inadequate simply because changes or adjustments have been made or new technologies have been applied to the next generation of appliances.

1.6 GENERAL INFORMATION

INFORMATION

If there is an exchange of information with the stove manufacturer, please quote the serial number and identification data which you will find on the "GENERAL INFORMATION" page at the end of this manual.

LIABILITIES

Upon delivery of this manual ROYAL declines all liabilities, both civil and penal, for any accidents that may derive from the total or partial failure to comply with the specifications contained in it.



ROYAL also declines all liabilities resulting from an improper use of the stove, incorrect use by the user or resulting from unauthorised alterations and/or repairs, or the use of spare parts that are either not genuine or not specific for this particular model.

EXTRAORDINARY MAINTENANCE

Extraordinary maintenance must be carried out by personnel qualified to work on the stove model to which this manual refers.

1.3 ZWECK UND INHALT DES HANDBUCHS

D

ZWECK

Zweck des Handbuchs ist es, dem Bediener die nötigen Grundlagen zu liefern, um für einen korrekten, sicheren und dauerhaften Gebrauch des Heizofens die geeigneten Maßnahmen zu treffen bzw. alle menschlichen und materiellen Mittel zur Verfügung zu stellen.

INHALT

Dieses Handbuch enthält alle für die Installation, den Gebrauch und die Wartung des Heizofens nötigen Informationen.

Die gewissenhafte Beachtung aller Anweisungen gewährleistet einen hohen Sicherheits- und Produktivitätsgrad des Heizofens.

1.4 AUFBEWAHRUNG DES HANDBUCHS

AUFBEWAHRUNG UND NACHSCHLAGEN

Die Betriebsanleitungen müssen sorgfältig aufbewahrt werden und sollten sowohl dem Benutzer, als auch den mit der Montage und der Wartung beauftragten Fachleuten ständig zur Einsichtnahme zur Verfügung stehen.

Das Handbuch "Gebrauchs- und Wartungsanleitung" ist integrierender Gerätebestandteil.

VERSCHLEISS ODER VERLUST

Bei Notwendigkeit bei der Fa. ROYAL eine Ersatzkopie anfordern

VERKAUF DES HEIZOFENS

Beim eventuellen Verkauf des Heizofens muss dem neuen Käufer auch das Handbuch ausgehändigt werden.

1.5 ERWEITERUNG DES HANDBUCHS

Dieses Handbuch entspricht dem technischen Stand zum Zeitpunkt der Erstvermarktung des Geräts.

Die bereits am Markt befindlichen Geräte und deren technische Dokumentation werden von der Fa. ROYAL nach eventuellen Änderungen, Anpassungen oder Anwendung neuer Technologien für neue Geräte nicht als überholt bzw. ungeeignet angesehen.

1.6 ALLGEMEINE INFORMATIONEN

INFORMATIONEN

Bei Nachfragen beim Heizofenhersteller immer die Seriennummer und die Identifikationsdaten angeben. Diese Daten sind der Seite „ALLGEMEINE INFORMATIONEN“ am Ende dieses Handbuchs zu entnehmen.

HAFTBARKEIT

Mit der Übergabe dieses Handbuchs weist die Fa. ROYAL jede sowohl zivil- als auch strafrechtliche Haftung für Unfälle zurück, die zwecks mangelnder oder kompletter Nichtbeachtung der darin enthaltenen Spezifikationen entstehen.



Die Firma ROYAL weist des Weiteren jede Verantwortung zurück, die sich aus einem unzumutbaren oder nicht korrekten Gerätegebrauch seitens des Benutzers, aus unbefugten Änderungen bzw. Reparaturen, dem Einsatz von Nicht-Originalersatzteilen oder nicht spezifisch für dieses Modell geeigneten Ersatzteilen ergibt.


RESPONSABILITÀ DELLE OPERE DI INSTALLAZIONE

La responsabilità delle opere eseguite per l'installazione della stufa non può essere considerata a carico della ROYAL, essa è, e rimane, a carico dell'installatore, al quale è demandata l'esecuzione delle verifiche relative alla canna fumaria e della presa d'aria ed alla correttezza delle soluzioni di installazione proposte. Inoltre devono essere rispettate tutte le norme di sicurezza previste dalla legislazione specifica vigente nello stato dove la stessa è installata.

Uso

L'uso della stufa è subordinato, oltre che alle prescrizioni contenute nel presente manuale, anche al rispetto di tutte le norme di sicurezza previste dalla legislazione specifica vigente nello stato dove la stessa è installata.

1.7 PRINCIPALI NORME ANTIFORTUNISTICHE RISPETTATE E DA RISPETTARE

- A) **Direttiva 2006/95/CE:** *“Materiale elettrico destinato ad essere adoperato entro taluni limiti di tensione “.*
- B) **Direttiva 2004/108/CE:** *“Ravvicinamento delle legislazioni degli Stati membri relative alla compatibilità elettromagnetica”.*
- C) **Direttiva 89/391/CEE:** *“Attuazione delle misure volte a promuovere il miglioramento della sicurezza e della salute dei lavoratori durante il lavoro”.*
- D) **Direttiva 89/106/CEE:** *“Concernente il riavvicinamento delle disposizioni legislative, regolamentari ed amministrative degli stati membri concernenti i prodotti da costruzione”.*
- E) **Direttiva 85/374/CEE:** *“Concernente il riavvicinamento delle disposizioni legislative, regolamentari ed amministrative degli stati membri in materia di responsabilità per danno da prodotti difettosi”.*
- F) **Direttiva 1999/5/CE:** *“Riguardante le apparecchiature radio e le apparecchiature terminali di telecomunicazione e il reciproco riconoscimento della loro conformità”.*

1.8 GARANZIA LEGALE

L'utente per poter usufruire della garanzia legale, di cui alla Direttiva CEE 1999/44/CE deve osservare scrupolosamente le prescrizioni indicate nel presente manuale, ed in particolare:

- operare sempre nei limiti d'impiego della stufa;
- effettuare sempre una costante e diligente manutenzione;
- autorizzare all'uso della stufa persone di provata capacità, attitudine ed adeguatamente addestrate allo scopo.

L'inosservanza delle prescrizioni contenute in questo manuale implicherà l'immediata decadenza della garanzia.

1.9 RESPONSABILITÀ DEL COSTRUTTORE


Il Costruttore declina ogni responsabilità civile e penale, diretta o indiretta, dovuta a:

- installazione non conforme alle normative vigenti nel paese ed alle direttive di sicurezza;
- inosservanza delle istruzioni contenute nel

GB

RESPONSIBILITY FOR INSTALLATION

It is not ROYAL's responsibility to carry out the work needed to install the stove. Such work is entirely up to the installer who is required to check the flue and air intake and to check if the installation solutions proposed are feasible. In addition, all the safety standards established by the relevant law in force in the place of installation must be complied with.

Use

Use of the stove is subject to compliance with all the safety standards established by the relevant laws in force in the place of installation besides the prescriptions contained in this manual.

1.7 MAIN ACCIDENT PREVENTION REGULATIONS TO COMPLY WITH

- A) **Directive 2006/95/CE:** "On the harmonization of the laws of Member States relating to electrical equipment designed for use within certain voltage limits".
- B) **Directive 2004/108/CE:** "On the approximation of the laws of the Member States relating to electromagnetic compatibility".
- C) **Directive 89/391/EEC:** "On the introduction of measures to encourage improvements in the safety and health of workers at work".
- D) **Directive 89/106/EEC:** "On the approximation of laws, regulations and administrative provisions of the Member States relating to construction products".
- E) **Directive 85/374/EEC:** "On the approximation of the laws, regulations and administrative provisions of the Member States concerning liability for defective products".
- F) **Directive 1999/5/EC:** "On radio equipment and telecommunications terminal equipment and the mutual recognition of their conformity".

1.8 LEGAL GUARANTEE

The user may only make use of the legal guarantee, as under the EEC directive 1999/44/CE, if he has scrupulously complied with the regulations indicated in this manual, and more specifically:

- to work always within the stove's range of use
- maintenance must be constant and accurate
- only allow people who are capable and who have been suitably trained to use the stove.

Failure to comply with the regulations contained in this manual will invalidate the guarantee immediately.

1.9 THE MANUFACTURER'S LIABILITIES


The manufacturer declines all civil and penal liabilities, direct or indirect, due to:

- an installation that fails to comply with the laws in force in the country and with the safety rules and regulations;
- failure to comply with the instructions given in the manual;
- an installation by unqualified and untrained personnel;

AUSSERORDENTLICHE WARTUNG

Die außerordentlichen Wartungsarbeiten müssen von Fachpersonal, das für den Eingriff auf dem in diesem Handbuch beschriebenen Heizofenmodell befugt ist, ausgeführt werden.


HAFTUNG FÜR DIE INSTALLATION

Die Haftung für die Installation des Heizofens geht keinesfalls zu Lasten der Fa. ROYAL. Sie geht zu Lasten des Installateurs, dem die Ausführung der Kontrollen des Rauchfangs und der Lüftungsöffnung bzw. der Korrektheit der Installationsvorschläge übertragen wird. Außerdem sind alle im Installationsland vorgesehenen Sicherheitsnormen einzuhalten.

GEBRAUCH

Der Gebrauch des Geräts untersteht nicht nur den präzisen Anweisungen dieses Handbuchs, sondern auch der Beachtung aller im Installationsland vorgesehenen Sicherheitsnormen.

1.7 GRUNDLEGENDE EINGEHALTENE UND EINZUHALTENDE UNFALLVERHÜTUNGSNORMEN

- A) **Richtlinie 2006/95/EWG:** "zur Angleichung der Rechtsvorschriften der Mitgliedstaaten betreffend elektrische Betriebsmittel zur Verwendung innerhalb bestimmter Spannungsgrenzen".
- B) **Richtlinie 2004/108/EWG:** "zur Angleichung der Rechtsvorschriften der Mitgliedstaaten über die elektromagnetische Verträglichkeit".
- C) **Richtlinie 89/391/EWG:** "über die Durchführung von Maßnahmen zur Verbesserung der Sicherheit und des Gesundheitsschutzes der Arbeitnehmer bei der Arbeit".
- D) **Richtlinie 89/106/EWG:** "zur Angleichung der Rechts- und Verwaltungsvorschriften der Mitgliedstaaten über Bauprodukte".
- E) **Richtlinie 85/374/EWG:** "zur Angleichung der Rechts- und Verwaltungsvorschriften der Mitgliedstaaten über die Haftung für fehlerhafte Produkte".
- F) **Richtlinie 1999/5/EG:** "über Funkanlagen und Telekommunikationsendeinrichtungen und die gegenseitige Anerkennung ihrer Konformität".

1.8 GEWÄHRLEISTUNG

Damit der Benutzer die gesetzliche Garantie laut Richtlinie 1999/44/EG beanspruchen kann, hat er die Anweisungen dieses Handbuchs gewissenhaft zu befolgen und insbesondere:

- immer innerhalb der Betriebsgrenzen des Heizofens vorzugehen;
- die Wartung regelmäßig und sorgfältig auszuführen;
- nur Personen mit den geeigneten Kapazitäten und Befähigungen bzw. zu diesem Zweck geschulte Personen mit der Heizofenbedienung zu beauftragen.

Das fehlende Einhalten der Anweisungen dieses Handbuchs führt zum unverzüglichen Garantieverfall.

1.9 HAFTBARKEIT DES HERSTELLERS


Der Hersteller lehnt in folgenden Fällen jede direkte oder indirekte zivil- und strafrechtliche Haftung ab:

- Nicht konform mit den im Aufstellungsland gültigen Bestimmungen und den Sicherheitsrichtlinien erfolgte Installation;

D

- manuale;
- installazione da parte di personale non qualificato e non addestrato;
- uso non conforme alle direttive di sicurezza;
- modifiche e riparazioni non autorizzate dal Costruttore effettuate sulla stufa;
- utilizzo di ricambi non originali o non specifici per il modello di stufa;
- carenza di manutenzione;
- eventi eccezionali.

1.10 CARATTERISTICHE DELL'UTILIZZATORE

L'utilizzatore della stufa deve essere una persona adulta e responsabile provvista delle conoscenze tecniche necessarie per la manutenzione ordinaria dei componenti meccanici ed elettrici della stufa.

Fare attenzione che i bambini non si avvicinino alla stufa, mentre è in funzione, con l'intento di giocarvi.

1.11 ASSISTENZA TECNICA

ROYAL è in grado di risolvere qualunque problema tecnico riguardante l'impiego e la manutenzione nell'intero ciclo di vita della stufa.

La sede centrale è a vostra disposizione per indirizzarvi al più vicino centro di assistenza autorizzato.

1.12 PARTI DI RICAMBIO

Impiegare esclusivamente parti di ricambio originali.

Non attendere che i componenti siano logorati dall'uso prima di procedere alla loro sostituzione.

Sostituire un componente usurato prima della rottura favorisce la prevenzione degli infortuni derivanti da incidenti causati proprio dalla rottura improvvisa dei componenti, che potrebbero provocare gravi danni a persone e cose.



Eseguire i controlli periodici di manutenzione come indicato nel capitolo "MANUTENZIONE E PULIZIA".

1.13 TARGHETTA DI IDENTIFICAZIONE

La targhetta matricola posta sulla stufa riporta tutti i dati caratteristici relativi al prodotto, compresi i dati del Costruttore, il **numero di Matricola** e la marcatura **CE**.

1.14 CONSEGNA DELLA STUFA

La stufa viene consegnata perfettamente imballata con cartone e fissata ad una pedana in legno che ne permette la movimentazione mediante carrelli elevatori e/o altri mezzi.

All'interno della stufa viene allegato il seguente materiale:

- libretto di uso, installazione e manutenzione;
- spazzolino per la pulizia del focolare (fori aspirazione fumi).

GB

- use that fails to conform to the safety directives;
- alterations and repairs on the appliance not authorised by the manufacturer;
- use of spare parts that are either not genuine or specific for this particular model;
- lack of maintenance;
- exceptional events.

1.10 USER CHARACTERISTICS

The person who uses the stove must be an adult and responsible, with all the necessary technical know-how to carry out routine maintenance of the mechanical and electrical components of the stove.

Do not let children near the appliance to play with it when it is working.

1.11 TECHNICAL ASSISTANCE

ROYAL is able to solve any technical problem concerning the use and maintenance of the appliance's whole life cycle.

The main office will help you find the nearest authorised assistance centre.

1.12 SPARE PARTS

Use genuine spare parts only.

Do not wait until the components are worn from use before changing them.

Changing a worn component before it breaks makes it easier to prevent accidents that could otherwise lead to serious injury to people or damage to things.



Carry out routine maintenance checks as described in the "STOVE MAINTENANCE AND REPAIR" chapter.

1.13 ID PLATE

The serial number plate is at the back of the stove. It gives all the information about the stove including the Manufacturer's details, the **Serial number** and **CE** marking.

1.14 DELIVERY OF THE STOVE

The stove is delivered packed in cardboard and fixed to a wooden pallet so it can be handled by elevator trucks and/or other means.

You will find the following items inside the stove:

- use, installation and maintenance manual;
- brush for cleaning the hearth (smoke suction holes).

D

- Fehlendes Einhalten der im Handbuch enthaltenen Anweisungen;
- Installation durch nicht qualifiziertes bzw. nicht geschultes Personal;
- Nicht mit den Sicherheitsrichtlinien konformer Gebrauch;
- Nicht vom Hersteller befugte Änderungen und Reparaturen am Gerät;
- Einsatz von Nicht-Originalersatzteilen oder nicht spezifisch für dieses Heizofenmodell geeigneten Ersatzteilen;
- Mangelnde Wartung;
- Außerordentliche Geschehen.

1.10 EIGENSCHAFTEN DES ANWENDERS

Bei dem Benutzer des Heizofens sollte es sich um eine erwachsene und verantwortungsbewußte Person handeln, mit den nötigen technischen Kenntnissen zur regelmäßigen Wartung der mechanischen und elektrischen Bestandteile des Heizofens zugelassen werden.

Sicherstellen, dass sich keine Kinder dem betriebenen Heizofen nähern bzw. damit spielen wollen.

1.11 TECHNISCHER KUNDENDIENST

Die Fa. ROYAL ist dazu in der Lage, jedes technische Problem bezüglich der Benutzung oder der Wartung während der gesamten Lebensdauer des Geräts zu lösen.

Unser Firmensitz teilt Ihnen gerne mit, wo sich die nächstgelegene befugte Kundendienststelle befindet.

1.12 ERSATZTEILE

Ausschließlich Original-Ersatzteile verwenden.

Vor dem Austausch gewisser Bestandteile nicht erst abwarten, bis sie komplett abgenutzt sind.

Wird ein verschlissener Bestandteil vor seinem kompletten Kaputtgehen ersetzt, können Unfälle, die eben auf das plötzliche Kaputtgehen von Teilen zurückzuführen sind und schwere Personen- und Sachschäden verursachen könnten, vermieden werden.



Die regelmäßigen Kontrollen zur Instandhaltung laut Kapitel „WARTUNG UND REINIGUNG“ durchführen.

1.13 TYPENSCHILD

Das **CE** Typenschild befindet sich auf der Rückseite des Heizofens und beinhaltet alle wichtigen Daten des Apparats einschließlich der Angaben des Herstellers und der **Seriennummer**.

1.14 LIEFERUNG DES HEIZOFENS

Der Heizofen wird einwandfrei im Karton verpackt und auf einem Holzpodest fixiert geliefert, wodurch der Transport mittels Hubstapler oder andere Mittel möglich ist.

Im Heizofen wird folgendes Material mitgeliefert:

- Installations-, Gebrauchs- und Wartungsanleitung
- Bürste zur Reinigung der Feuerstelle (Öffnungen des Rauchabzugs).

2 AVVERTENZE PER LA SICUREZZA

IT

2.1 AVVERTENZE PER L'INSTALLATORE



- Verificare che le predisposizioni all'accoglimento della stufa siano conformi ai regolamenti locali, nazionale ed europei.
- Osservare le prescrizioni indicate nel presente manuale.
- Verificare che le predisposizioni della canna fumaria e della presa d'aria siano conformi al tipo di installazione.
- Non effettuare collegamenti elettrici volanti con cavi provvisori o non isolati.
- Verificare che la messa a terra dell'impianto elettrico sia efficiente.
- Usare sempre i dispositivi di sicurezza individuale e gli altri mezzi di protezione previsti per legge.

2.2 AVVERTENZE PER L'UTILIZZATORE



- Predisporre il luogo d'installazione della stufa secondo i regolamenti locali, nazionale ed europei.
- La stufa, essendo un prodotto da riscaldamento, presenta delle superfici esterne particolarmente calde.
Per questo motivo si raccomanda la massima cautela durante il funzionamento in particolare:
 - non toccare e non avvicinarsi al vetro della porta, potrebbe causare ustioni;
 - non toccare lo scarico dei fumi;
 - non eseguire pulizie di qualunque tipo;
 - non scaricare le ceneri;
 - non aprire la porta a vetro;
 - fare attenzione che i bambini non si avvicinino.
- Osservare le prescrizioni indicate nel presente manuale.
- Rispettare le istruzioni e gli avvertimenti evidenziati dalle targhette esposte sulla stufa.
- Le targhette sono dispositivi antinfortunistici, pertanto devono essere sempre perfettamente leggibili. Qualora risultassero danneggiate ed illeggibili è obbligatorio sostituirle, richiedendone il ricambio originale al Costruttore.
- Utilizzare solo il combustibile conforme alle indicazioni riportate sul capitolo relativo alle caratteristiche del combustibile stesso.
- Seguire scrupolosamente il programma di manutenzione ordinaria e straordinaria.
- Non impiegare la stufa senza prima avere eseguito l'ispezione giornaliera come prescritto al capitolo "Manutenzione" del presente manuale.
- Non utilizzare la stufa in caso di funzionamento anomalo, sospetto di rottura o rumori insoliti.
- Non gettare acqua sulla stufa in funzionamento o per spegnere il fuoco nel braciere.
- Non spegnere la stufa scollegando la connessione elettrica di rete.
- Non appoggiarsi sulla porta aperta, potrebbe comprometterne la stabilità.

GB 2 SAFETY PRECAUTIONS

2.1 INSTRUCTIONS FOR THE INSTALLER



- Check that the systems for connecting the stove conform to local, national and European rules and regulations.
- Comply with the indications given in this manual.
- Check that the flue and air intake are suitable for the type of installation opted for.
- The electrical connection must not be done using temporary or non-insulated leads.
- Make sure the electrical system's earthing is effective.
- Always use individual safety devices and other protection means established by law.

2.2 INSTRUCTIONS FOR THE USER



- Prepare the place of installation of the stove in accordance with the local, national and European rules and regulations.
- Since the stove is an appliance that heats, its outer surfaces can get very hot.

For this reason we advise maximum caution when it is working, in particular:

- do not touch or go near the glass door as you could get burnt;
- do not touch the smoke discharge;
- do not do any type of cleaning;
- do not empty the ashes;
- do not open the glass door;
- make sure that children are kept away.
- comply with the indications given in this manual.
- comply with the instructions and warnings given on the plates on the stove.
- the plates are accident prevention devices and as such must be easily and perfectly legible at all times. Should they be damaged and rendered illegible it is compulsory to change them, asking the manufacturer for an original plate.
- Only use fuel that complies with the indications given in the chapter referring to fuel characteristics.
- Keep strictly to the routine and extraordinary maintenance programme.
- do not use the stove without first having carried out the daily inspection as specified in the "Maintenance" chapter in this manual.
- Do not use the stove if there is a malfunction, a suspicion of breakage or unusual noises.
- Do not throw water on the stove when it is lit or to put the fire out in the hearth.
- Do not turn the stove off by pulling the power lead out of the mains.
- Do not lean against the open door, it could weaken its stability.
- Do not use the stove as a support or anchor of any type.
- Touch the door only when the stove is cold.

2 VORBEUGENDE SICHERHEITSMASSNAHMEN

D

2.1 HINWEISE FÜR DEN INSTALLATEUR



- Sicherstellen, ob die Vorbereitungen für die Aufstellung des Heizofens den örtlichen, nationalen und europäischen Vorschriften entsprechen.
- Die Anweisungen dieses Handbuchs beachten.
- Sicherstellen, dass sich der Rauchfang und die Lüftungsöffnung für die Installation eignen.
- Keine losen Stromanschlüsse mit provisorischen oder nicht isolierten Kabeln durchführen
- Sicherstellen, dass die Erdung der Stromleitung wirksam ist.
- Immer die persönlichen Sicherheitsausrüstungen und die gesetzlich vorgesehenen Schutzmittel verwenden.

2.2 HINWEISE FÜR DEN BENUTZER



- Den Installationsort des Heizofens gemäß den örtlichen, nationalen und europäischen Normen vorbereiten.
- Die Oberflächen des Heizofens werden sehr heiß. Aus diesem Grund ist während des Betriebs folgenden Punkten besondere Aufmerksamkeit zu gewähren:
 - das Glas der Tür nicht anfassen oder sich diesem nähern - es kann Verbrennungen verursachen;
 - den Rauchfang nicht anfassen;
 - das Gerät keinesfalls reinigen;
 - die Asche nicht entleeren;
 - die Glastür nicht öffnen;
 - darauf achten, dass sich keine Kinder dem Heizofen nähern.
- Die Anweisungen dieses Handbuchs beachten.
- Die Anweisungen und Hinweise der am Heizofen befindlichen Schilder beachten.
- Die Schilder gehören zur Unfallverhütung und müssen aus diesem Grund immer einwandfrei leserlich sein. Sollten die Schilder beschädigt oder unleserlich sein, besteht die Pflicht zum Ersatz dieser. Die Original-Ersatzschilder beim Hersteller anfordern.
- Nur mit den Anweisungen im diesbezüglichen Kapitel konformen Brennstoff verwenden.
- Die programmierte regelmäßige und außerordentliche Wartung gewissenhaft durchführen.
- Das Gerät nie benutzen, ohne die tägliche Kontrolle laut Kapitel "Wartung" dieses Handbuchs durchgeführt zu haben.
- Den Heizofen bei Betriebsstörungen, Verdacht auf kaputte Teile oder ungewöhnlichen Geräuschen nicht verwenden.
- Kein Wasser auf den betriebenen Heizofen bzw. zum Löschen des Feuers in die Feuerstelle schütten.
- Den Heizofen nicht durch Ziehen des Stromsteckers

- Non usare la stufa come supporto od ancoraggio di qualunque tipo.
- Non pulire la stufa fino a completo raffreddamento di struttura e ceneri.
- Toccare la porta solo a stufa fredda.
- Eseguire tutte le operazioni nella massima sicurezza e calma.
- In caso di incendio del camino spegnere la stufa con la procedura di spegnimento indicata nel capitolo 7.
- In caso di malfunzionamento della stufa dovuto ad un tiraggio non ottimale della canna fumaria effettuare la pulizia seguendo la procedura descritta in 8.2.5.
La pulizia della canna fumaria deve essere effettuata comunque almeno due volte all'anno secondo quanto descritto nel paragrafo 8.2.5.
- Non toccare le parti verniciate durante il funzionamento per evitare danneggiamenti alla verniciatura.

2.3 AVVERTENZE PER IL MANUTENTORE



- Osservare le prescrizioni indicate nel presente manuale.
- Usare sempre i dispositivi di sicurezza individuale e gli altri mezzi di protezione.
- Prima di iniziare qualsiasi operazione di manutenzione assicurarsi che la stufa, nel caso in cui sia stata utilizzata, si sia raffreddata.
- Qualora anche uno solo dei dispositivi di sicurezza risultasse starato o non funzionante, la stufa è da considerarsi non funzionante.
- Togliere l'alimentazione elettrica prima di intervenire su parti elettriche, elettroniche e connettori.

GB

- Do not clean the stove until the structure and ashes are completely cold.
- All work must be carried out with the maximum safety and care.
- If the flue catches fire, turn the stove off following the procedure described in Chapter 7.
- In the event of a malfunction in the stove resulting from insufficient draft in the flue carry out the cleaning procedure of the flue as described in fig. 8.2.5.

Cleaning must be carried out at least twice a year in accordance with paragraph 8.2.5.
- Do not touch the painted parts when the stove is working to avoid damaging the paint.

2.3 INSTRUCTIONS FOR THE MAINTENANCE ENGINEER



- Comply with the indications given in this manual.
- Always use individual safety devices and other protection means.
- Before embarking on any maintenance work the stove must be completely cold.
- Even if only one of the safety devices is incorrectly calibrated or not working, the stove is to be considered as "not functioning".
- The electricity must be disconnected before any work is done on electrical, electronic parts and connectors.

ausschalten.

D

- Sich nicht auf die offene Tür lehnen - ihre Stabilität wird beeinträchtigt.
- Den Heizofen nicht als Stütze oder Verankerung verwenden.
- Die Tür erst rühren wann der Ofen kalt ist.
- Den Heizofen nicht reinigen, solange die Struktur und die Asche nicht komplett ausgekühlt sind.
- Alle Eingriffe unter größter Sicherheit und mit Ruhe ausführen.
- Bei Brand des Kamins den Heizofen laut den Anweisungen im Kapitel 7 ausschalten.
- Im Fall von unkorrekter Wirkung des Ofens wegen ungenügendes Kaminzugs, soll man den Schornstein, laut der Vorschriften in Absatz 8.2.5 beschrieben reinigen lassen.

Jedenfalls soll die Schornsteinreinigung mindestens zweimal pro Jahr durchgeführt werden.
- Die lackierten Teil dürfen während des Betriebs nicht berührt werden, um ein Beschädigung der Lackierung zu vermeiden.

2.3 HINWEISE FÜR DAS WARTUNGSPERSONAL



- Die Anweisungen dieses Handbuchs beachten.
- Immer die geeignete Schutzkleidung tragen und alle anderen Schutzvorrichtungen anwenden.
- Vor jedem Wartungseingriff sicherstellen, dass der Heizofen - sollte er betrieben worden sein - ausgekühlt ist.
- Sollte auch nur eine der Sicherheitsvorrichtungen falsch eingestellt sein oder nicht funktionieren, ist der Heizofen als „nicht funktionierend“ zu betrachten.
- Vor jedem Eingriff an elektrischen und elektronischen Teilen sowie Verbindern muss die Stromzufuhr unterbrochen werden.

3 CARATTERISTICHE DEL COMBUSTIBILE E DESCRIZIONE DELLA STUFA

3.1 CARATTERISTICHE DEL COMBUSTIBILE

- Il pellet od ovuli di legno (Fig. 3.1) sono un composto costituito da varie tipologie di legno pressato con procedimenti meccanici nel rispetto delle normative a tutela dell'ambiente.

È l'unico combustibile previsto per questo tipo di stufa.

- L'efficienza e la potenzialità termica della stufa possono variare in relazione al tipo ed alla qualità degli ovuli in legno utilizzati.

La stufa richiede, per un corretto funzionamento, ovuli che presentino le seguenti caratteristiche:

- dimensioni Ø 6 - 7 mm
- lunghezza max. 30 mm
- contenuto max. umidità 8 ÷ 9%
- La stufa è dotata di un serbatoio di contenimento degli ovuli di legna della capacità indicata nella tabella dati caratteristici.

Il portello di caricamento è posizionato nella parte superiore.



- **Il coperchio deve essere sempre apribile per poter effettuare le cariche degli ovuli.**



Per motivi di controllo della temperatura di esercizio non è possibile il funzionamento a legna tradizionale.



È vietato usare la stufa come inceneritore.

3.2 STOCCAGGIO DEI PELLETT



Il pellet deve essere conservato in un ambiente asciutto e non troppo freddo.

Si consiglia di conservare alcuni sacchi di pellet nel locale di utilizzo della stufa o in un locale attiguo purché sia a temperatura e umidità accettabili.

Il pellet umido e/o freddo (5°C) riduce la potenzialità termica del combustibile ed obbliga ad effettuare maggiore manutenzione di pulizia del braciere (materiale incombusto) e del focolare.



Porre particolare attenzione nello stoccaggio e movimentazione dei sacchi di pellet. Deve essere evitata la sua frantumazione e la formazione di segatura.

Se viene immessa segatura nel serbatoio della stufa, questa potrebbe causare il blocco del sistema di carica del pellet.



Fig. 3.1

GB 3 FUEL CHARACTERISTICS AND A DESCRIPTION OF THE STOVE

3.1 FUEL CHARACTERISTICS

- The wood pellets (Fig. 3.1) are made with a compound of different types of wood pressed by means of mechanical procedures in compliance with standards to safeguard the environment.

It is the only fuel to be used with this type of stove.

- Stove heat output and efficiency may vary according to the type and quality of wood pellets used.

For to work correctly you have to burn pellets with the following characteristics:

- Ø 6 - 7 mm
- maximum 30 mm long
- max. humidity content: 8 ÷ 9%

- The wooden pellet storage box is on top of the stove. The quantity of pellets for each stove model is given in the technical features.

The hatch to open for filling up is at the top



- **It must be possible to open the hatch lid at all times for filling up with pellets.**



Ordinary wood cannot be used for reasons linked to controlling burning temperature.



It is forbidden to use the stove as an incinerator.

3.2 STORING THE PELLETS



Keep the pellets in a dry place, not too cold.

We suggest keeping a few bags of pellets in the same room as the stove or in an adjacent room provided both the temperature and humidity levels are acceptable.

Damp and/or cold pellets (5°C) will not burn particularly well and consequently the heat output will be reduced. It also means more cleaning of the brazier (unburnt material) and hearth.



Take particular care in storing and handling the bags of pellets. Avoid breaking them, forming sawdust.

If sawdust builds up in the stove's pellet container, it could block the pellet feeding system.

3 BRENNSTOFFEIGENSCHAFTEN UND GERÄTEBESCHREIBUNG **D**

3.1 BRENNSTOFFEIGENSCHAFTEN

- Die Pellets (Abb. 3.1) bestehen aus verschiedenen Holzarten und werden durch ein mechanisches Verfahren und unter Beachtung der Umweltschutznormen aus Holzspänen gepresst.

Für diesen Heizofen ist ausschließlich dieser Brennstoff vorgesehen.

- Die Effizienz und Wärmeleistung des Heizofens können je nach Art und Qualität der verwendeten Holzpellets variieren.

Der benötigt für einen einwandfreien Betrieb Pellets mit folgenden Eigenschaften:

- Maße Ø 6 - 7 mm
- Länge max. 30 mm
- Max. Feuchtigkeitsgehalt 8 ÷ 9%

- Im oberen Bereich des Heizofens befindet sich der Behälter der Holzpellets.

Unter den technischen Merkmalen ist auch die Menge für jedes Heizofenmodell angeführt.

Die Ladeklappe befindet sich im oberen Bereich.



- **Der Deckel muss immer hindernisfrei zum Einfüllen der Pellets geöffnet werden können.**



Aufgrund der Betriebstemperaturkontrolle kann der Heizofen nicht mit traditionellem Holz beschickt werden.



Es ist verboten, den Heizofen als Verbrennungsanlage zu verwenden.

3.2 LAGERUNG DER PELLETS



Die Pellets müssen in einem trockenen, nicht allzu kalten Raum gelagert werden.

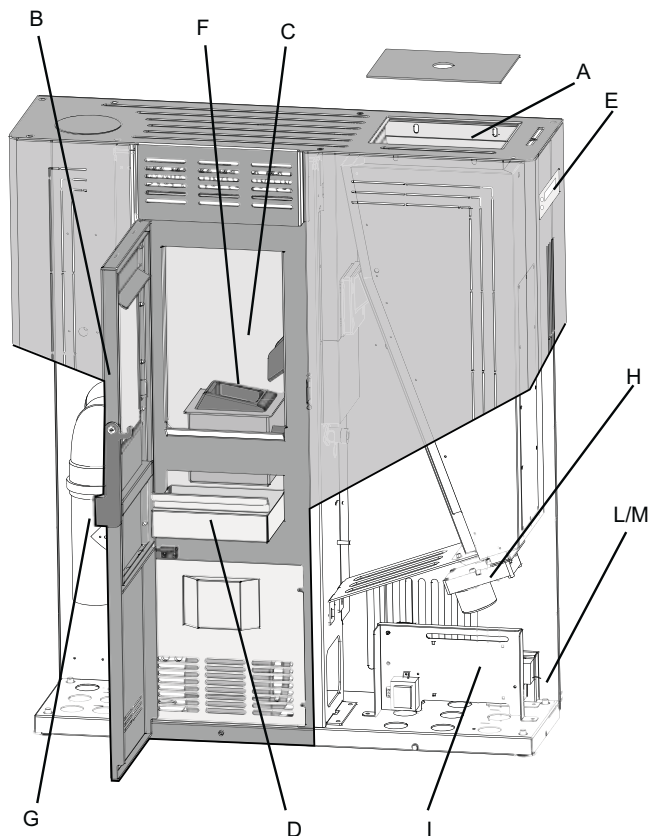
Es ist empfehlenswert, einige Säcke Pellets im selben Raum des Heizofens oder in einem nahe gelegenen Raum mit geeigneter Temperatur und Feuchtigkeit aufzubewahren.

Feuchte oder kalte (5°C) Pellets haben eine geringere Heizleistung und bewirken, dass Kohlenbecken (unverbranntes Material) und Feuerstelle häufiger gereinigt werden müssen.



Bei der Lagerung und dem Handling der Pelletssäcke immer Acht geben. Sie dürfen nicht in Sägespäne zerkleinert werden.

Sägespäne im Behälter des Heizofens können zum Blockieren des Pellets-Beschickungssystems führen.


Fig. 3.3.1

3.3 DESCRIZIONE DELLE PARTI PRINCIPALI DELLA STUFA

- A) **Serbatoio pellet**
- B) **Porta con maniglia**
- C) **Camera di combustione**
- D) **Cassetto cenere**
- E) **Pannello comandi**
- F) **Braciere**
- G) **Ventilatore espulsione fumi**
Consente l'espulsione forzata dei fumi e contemporaneamente l'aspirazione di aria comburente al braciere. Lavora in parallelo al sistema di caricamento e varia la potenzialità di scarico dei fumi in funzione della potenza termica.
- H) **Sistema di caricamento**
È composto da un motoriduttore e da un dosatore e permette la discesa del pellet nel braciere.
- I) **Scheda elettronica**
- L) **Interruttore di accensione**
- M) **Termostato a riarmo manuale, posto sul montante della stufa.**

4 MOVIMENTAZIONE E TRASPORTO

La stufa viene consegnata completa di tutte le parti previste.

Fare attenzione alla tendenza allo sbilanciamento della stufa.



Il baricentro della stufa è spostato verso la parte anteriore.

Tenere ben presente quanto sopra anche durante lo spostamento della stufa sul supporto di trasporto.

Durante il sollevamento evitare strappi o bruschi movimenti.

Accertarsi che il carrello sollevatore abbia una portata superiore al peso della stufa da sollevare.

Al manovratore dei mezzi di sollevamento spetterà tutta la responsabilità del sollevamento dei carichi.



Fare attenzione che i bambini non giochino con i componenti dell'imballo (es. pellicole e polistirolo). Pericolo di soffocamento!


Fig. 3.3.3

GB

3.3 DESCRIPTION OF THE STOVE'S MAIN PARTS

- A) **Pellet storage box**
- B) **Door with handle**
- C) **Combustion chamber**
- D) **Ash box**
- E) **Control panel**
- F) **Hearth**
- G) **Smoke expulsion fan**
It allows the forced expulsion of smoke and the simultaneous intake of air for combustion to the hearth.
It works in parallel with the loading system and varies the volume discharged according to the heat output.
- H) **Loading system**
It consists of a gear motor and screw for dosing the hearth with pellets.
- I) **Electronic card**
- L) **Stove ignition switch**
- M) **Manually resettable thermostat, placed on the side of the stove.**

4 HANDLING AND TRANSPORT

The stove is delivered complete with all the parts specified.

Pay attention to the stove's tendency to oscillate.



The stove's barycentre is towards the front.

Bear the above well in mind also when moving the stove on the transport stand.

Avoid sudden movements and sharp tugs when lifting the stove.

Make sure the lifting capacity of the lift truck is more than the weight of the stove.

The person manoeuvring the lifting means is held completely responsible for lifting loads.



Do not let children play with the packaging materials (film, polystyrene). Suffocation hazard!

D

3.3 BESCHREIBUNG DER HAUPTBESTANDTEILE DES HEIZOFENS

- A) **Pellets-Behälter**
- B) **Tür mit Griff**
- C) **Feuerraum**
- D) **Aschenkasten**
- E) **Bedienblende**
- F) **Feuerbecken**
- G) **Rauchabsauggebläse**
Ermöglicht die forcierte Rauchableitung und gleichzeitig die Ansaugung von Verbrennungsluft ins Feuerbecken.
Arbeitet parallel zur Beschickungsschnecke und regelt den Rauchabzug je nach Wärmeleistung.
- H) **Beschickungssystem**
Bestehend aus einem Getriebemotor und einer Schnecke - ermöglicht das Dosieren der Pellets im Feuerbecken.
- I) **Elektronik-Platine**
- L) **Schalter zum Einschalten des Heizofens**
- M) **Sicherheitstemperaturbegrenzer mit manueller Rückstellung, im Seitenteil des Ofens platziert.**

4 HANDLING UND TRANSPORT

Das Gerät wird mit allen vorgesehenen Teilen geliefert.

Achtung, das Gerät kippt leicht.



Der Schwerpunkt des Heizofens liegt im vorderen Bereich.

Dies ist auch beim Verstellen des Heizofens auf seinem Transport-Untergestell zu beachten.

Nicht mit abrupten oder ruckartigen Bewegungen anheben.

Sicherstellen, dass die Belastbarkeit des Hubstaplers über dem Gerätegewicht liegt.

Der Bediener der Hebevorrichtung hat die gesamte Verantwortung für das Anheben der Lasten.



Sicherstellen, dass keine Kinder mit den Verpackungsteilen spielen (z.B. Folien und Polystyrol). Es besteht Erstickungsgefahr!

5 PREPARAZIONE DEL LUOGO DI INSTALLAZIONE

IT

5.1 PRECAUZIONI PER LA SICUREZZA



La responsabilità delle opere eseguite nello spazio d'ubicazione della stufa è, e rimane, a carico dell'utilizzatore; a quest'ultimo è demandata anche l'esecuzione delle verifiche relative alle soluzioni d'installazione proposte.

L'utilizzatore deve ottemperare a tutti i regolamenti di sicurezza locali, nazionale ed europei.

L'apparecchio dovrà essere installato su pavimenti con adeguata capacità portante.

Le istruzioni di montaggio e smontaggio della stufa sono riservate ai soli tecnici specializzati.

È sempre consigliabile che gli utenti si rivolgano al nostro servizio di assistenza per le richieste di tecnici qualificati.

Nel caso in cui intervengano altri tecnici si raccomanda di accertarsi sulle loro reali capacità.

L'installatore, prima di avviare le fasi di montaggio o di smontaggio della stufa, deve ottemperare alle precauzioni di sicurezza previste per legge ed in particolare a:

- A) non operare in condizioni avverse;
- B) deve operare in perfette condizioni psicofisiche e deve verificare che i dispositivi antinfortunistici individuali e personali, siano integri e perfettamente funzionanti;
- C) deve indossare i guanti antiinfortunistici;
- D) deve indossare scarpe antiinfortunistiche;
- E) deve usufruire di utensili muniti di isolamento elettrico;
- F) deve accertarsi che l'area interessata alle fasi di montaggio e di smontaggio sia libera da ostacoli.

5.2 CONSIDERAZIONI GENERALI

Molti sono i fattori che concorrono per rendere efficace la combustione in termini di prestazioni termiche e basse emissioni di sostanze inquinanti (CO - Monossido di carbonio).

Alcuni fattori dipendono dall'apparecchiatura nella quale avviene la combustione altri invece dipendono da caratteristiche ambientali, di installazione e dal grado di manutenzione ordinaria effettuato sul prodotto.

Alcuni fattori importanti sono:

- aria comburente;
- caratteristiche del sistema di evacuazione dei prodotti della combustione;
- qualità del pellet (umidità e dimensioni).

Nei paragrafi successivi sono riportate alcune indicazioni da rispettare per ottenere il massimo rendimento del prodotto acquistato.

GB 5 PREPARING THE PLACE OF INSTALLATION

5.1 SAFETY PRECAUTIONS



The responsibility for any work done in the space where the stove is to be installed is, and remains, user's. The user is also entrusted with carrying out the checks regarding the proposed installation solutions.

The user must comply with all the local, national and European rules and regulations.

The appliance must be installed on a floor with an adequate carrying capacity.

Stove assembly and dismantling instructions are for specialized technicians only.

It is always advisable for the user to call our assistance service when they need qualified technicians.

If other technicians are called in, please make sure they are truly qualified.

Before starting the assembly or dismantling phases of the stove, the installer must comply with the safety precautions as established by law, and in particular as regards:

- A) he must not work in adverse conditions;
- B) he must be in perfect psychophysical condition to work and ensure that the individual and personal accident prevention devices are sound and in perfect working order;
- C) he must wear accident prevention gloves;
- D) he must wear safety shoes;
- E) he must use electrically insulated tools;
- F) he must make sure that the area he is working in for assembling/dismantling the stove is free from obstacles.

5.2 GENERAL CONSIDERATIONS

There are many factors that contribute to good combustion in terms of heat performance and low emission of polluting substances (CO - carbon monoxide).

Some of these factors depend on the stove itself while others depend on the environmental and installation conditions and on the routine maintenance carried out.

Some of the important factors are:

- air for combustion;
- features of the combustion products evacuation system;
- pellet quality (humidity content and size).

Some indications are given in the following paragraphs that should be complied with to achieve maximum stove performance.

5 VORBEREITUNG DES INSTALLATIONSORTS

D

5.1 VORBEUGENDE SICHERHEITSMASSNAHMEN



Die Verantwortung für die Arbeiten im Aufstellungsraum des Heizofens ist und bleibt die des Benutzers; diesem wird auch die Ausführung der Kontrolle bezüglich der Installationsvorschläge übertragen.

Der Benutzer hat alle örtlichen, nationalen und europäischen Sicherheitsregelungen einzuhalten.

Das Gerät muss auf einem Fußboden mit entsprechender Ladefähigkeit installiert werden.

Die Anleitung zur Montage und zum Zerlegen des Heizofens ist ausschließlich fürs Fachpersonal vorbehalten.

Es ist immer empfehlenswert, sich für die Anforderung von qualifizierten Technikern an eine unserer Kundendienststellen zu wenden.

Sollten andere Techniker eingreifen, sind deren Fähigkeiten unbedingt sicherzustellen.

Der Installateur hat vor der Montage oder dem Zerlegen des Geräts alle gesetzlich vorgesehenen Sicherheitsmaßnahmen und insbesondere die Folgenden zu beachten:

- A) Nicht bei ungünstigen Bedingungen vorgehen;
- B) Unter einwandfreien psychophysischen Bedingungen arbeiten und sicherstellen, dass die individuellen und persönlichen Unfallverhütungsvorrichtungen ganz sind und einwandfrei funktionieren;
- C) Schutzhandschuhe tragen;
- D) Schutzschuhe tragen;
- E) Elektrisch isoliertes Werkzeug verwenden;
- F) Sicherstellen, dass der für die Montage bzw. das Zerlegen nötige Bereich keine Hindernisse aufweist.

5.2 ALLGEMEINE ANMERKUNGEN

Viele Faktoren spielen für eine im Sinne von Wärmeleistung und niedrige Schadstoffabgabe (CO - Kohlenmonoxyd) effiziente Verbrennung eine bedeutende Rolle.

Einige Faktoren hängen vom Gerät ab, in dem die Verbrennung vor sich geht, andere hingegen hängen von den Umwelt- und Installationsbedingungen bzw. der Regelmäßigkeit der Gerätewartung ab.

Einige wichtige Faktoren sind:

- Verbrennungsluft;
- Eigenschaften des Rauchabzugsystems.
- Qualität der Pellets (Feuchtigkeit und Größe).

In den anstehenden Absätzen sind einige Anweisungen enthalten, die einzuhalten sind, damit der Heizofen mit maximaler Leistung funktioniert.

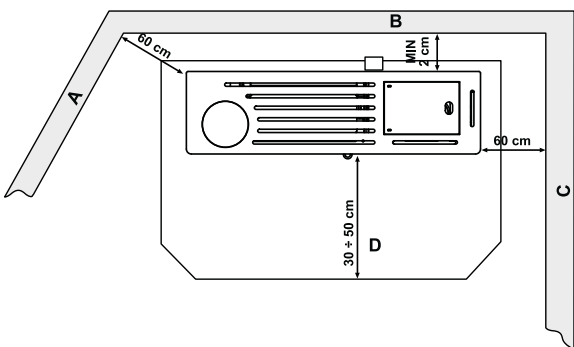


Fig. 5.3.1

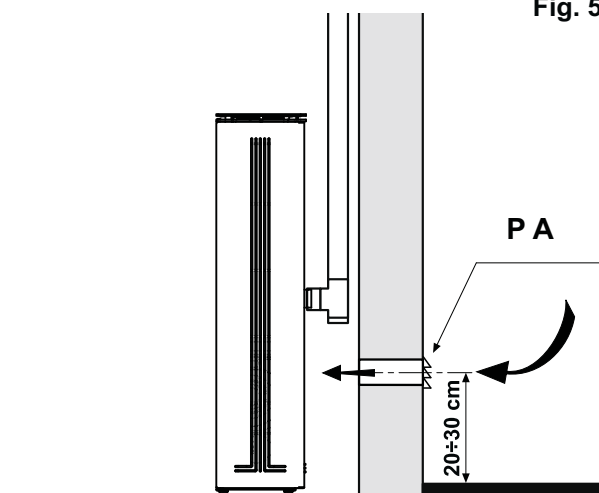


Fig. 5.4.1

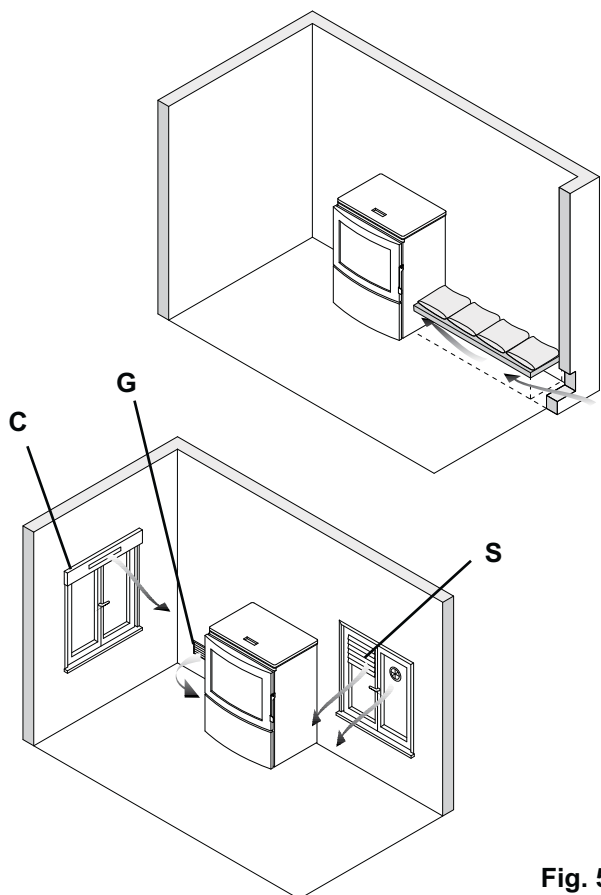


Fig. 5.4.2

5.3 LUOGO DI INSTALLAZIONE DELLA STUFA

IT

In figura (Fig. 5.3.1) sono indicate le distanze minime che devono essere rispettate nel posizionamento della stufa rispetto a materiali e oggetti combustibili.

- A) Parete adiacente.
- B) Parete posteriore.
- C) Parete laterale.
- D) Protezione del pavimento.

Proteggete dalle radiazioni calde del fuoco tutte le strutture che potrebbero incendiarsi se esposte a eccessivo calore.

Pavimenti in legno o costituiti da materiale infiammabile, devono essere protetti con materiale non combustibile; ad esempio lamiera con spessore 2-3 mm.

La protezione dovrà ricoprire tutta la zona del pavimento davanti alla stufa.

La stufa può essere installata fra due pareti.

La distanza minima da rispettare tra la stufa e le superfici delle pareti deve essere di 20 cm.

Eventuali travi in legno situate al di sopra della stufa vanno protette con materiale ignifugo.

!

Prevedere uno spazio tecnico accessibile per eventuali manutenzioni.

5.4 ARIA COMBURENTE

!

La stufa, durante il suo funzionamento, preleva una quantità di aria (se pur modesta) dall'ambiente in cui è collocata; quest'aria dovrà essere reintegrata attraverso una presa d'aria esterna al locale stesso (Fig. 5.4.1 - PA = Presa d'Aria).

Se la parete posteriore della stufa è una parete esterna, realizzare un foro per l'aspirazione dell'aria comburente ad una altezza dal suolo di circa 20-30 cm.

Esternamente deve essere messa una griglia di aerazione permanente; in zone particolarmente ventose ed esposte alle intemperie, prevedere una protezione antipioggia ed antivento.

Accertarsi che la presa d'aria sia posizionata in modo da non essere ostruita accidentalmente.

Nel caso fosse impossibile realizzare la presa d'aria esterna nella parete posteriore alla stufa (parete non perimetrale) deve essere realizzato un foro in una parete esterna del locale dove viene posizionata la stufa.

Se non fosse possibile realizzare la presa d'aria esterna nel locale, è possibile realizzare il foro esterno in un locale adiacente purché comunicante in maniera permanente con griglia di transito. (Fig. 5.4.2 - C = Cassonetto, G = Griglia, S = Serranda)



La normativa UNI 10683 vieta il prelievo di aria comburente da garage, magazzini di materiale combustibile o ad attività con pericolo di incendio.



Il foro di presa d'aria esterna comburente non deve essere collegato alla stufa mediante tubazione.



Qualora nel locale ci siano altri apparecchi di riscaldamento le prese dell'aria comburente devono garantire il volume necessario di aria al corretto funzionamento di tutti i dispositivi.

GB

5.3 WHERE TO INSTALL THE STOVE

Figure 5.3.1 shows the minimum clearance there should be around the stove in relation to materials and flammable objects.

- A) **Adjacent wall.**
- B) **Rear wall.**
- C) **Side wall.**
- D) **Floor protection.**

Protect all structures that could burn if exposed to the heat radiated by the stove.

Wood flooring or floors made with flammable materials must be protected with a material that will not burn like, for instance, a 2-3 mm thick sheet of metal.

Such protection should cover the whole floor in front of the stove.

The stove can be installed between two walls.

The minimum clearance between the stove and wall surfaces must be 20 cm.

If there are wooden beams above the stove they must be protected with fire-retardant material.



Leave enough room for maintenance.

5.4 AIR FOR COMBUSTION



When the stove is working it takes a quantity of air (although it is not very much) from the room it is installed in; there should be an external air intake to make sure there is always enough air in the room (Fig. 5.4.1 - PA = Air Intake).

If the rear wall of the stove is an external wall, drill an hole for the intake of air for combustion about 20-30 cm from the floor.

Fit a permanent aeration grille on the outside of the air intake. In areas that are windy and exposed to the weather, it should also be protected against the rain and wind.

Make sure that the air intake is located in a way that it cannot be obstructed by accident.

If an air intake cannot be made on the rear wall of the stove (a non-perimeter wall) then drill one in an external wall of the room where the stove is installed.

If it is impossible to have an external air intake in the room, an external hole can be made in an adjacent room provided it communicates permanently with a transit grille. (Fig. 5.4.2 - C = Box, G = Grille, S = Damper)



The UNI 10683 standard forbids taking air for combustion from garages, rooms where flammable materials are stored or where there is danger of fire.



The external intake hole for combustion air must not be connected to the stove with a pipe.



If there are other heating appliances in the same room, the combustion air intakes must be able to guarantee the necessary volume of air to ensure correct operation of all the devices.



In case in the room where the stove is installed there are one or more extractors (such as kitchen aspirators), some troubles to the combustion due to the lack of comburent air might occur.

5.3 AUFSTELLUNGORT DES HEIZOFENS

D

In der Abbildung (Abb. 5.3.1) sind die Mindestabstände zu brennbaren Materialien oder Gegenständen angegeben, die bei der Aufstellung des Heizofens einzuhalten sind.

- A) **Angrenzende Wand.**
- B) **Hintere Wand.**
- C) **Seitliche Wand.**
- D) **Fußbodenschutz.**

Alle Strukturen, die Feuer fangen können, vor der Hitze des Feuers schützen.

Fußböden aus Holz oder anderen brennbaren Materialien müssen mit einem feuerfesten Material abgedeckt werden; z.B. Ein Blech mit 2-3 mm Stärke.

Das Schutzblech muss den gesamten Fußbodenbereich vor dem Heizofen abdecken.

Der Heizofen kann zwischen zwei Wänden installiert werden.

Der Mindestabstand zwischen dem Heizofen und den angrenzenden Oberflächen muss 20 cm betragen.

Eventuelle Holzbalken über dem Heizofen sind mit feuerfestem Material zu verkleiden.



Genügend Freiraum für eventuelle Wartungseingriffe lassen.

5.4 VERBRENNUNGSLUFT



Der Heizofen entnimmt dem Raum, in dem er steht, während des Betriebs eine gewisse, wenn auch geringe Luftmenge; diese Luft muss durch eine Lüftungsöffnung von außen wieder dem Raum zugeführt werden (Abb. 5.4.1 - PA = Lüftungsöffnung).

Sollte die Wand hinter dem Heizofen eine Außenwand sein, auf ca. 20-30 cm vom Boden eine Öffnung zur Zuführung der Verbrennungsluft vorsehen.

Außen ist ein fixes Schutzgitter anzuordnen; an besonders windigen bzw. der Witterung ausgesetzten Stellen ist ein Regen- und Windschutz vorzusehen.

Die Frischluftzufuhr muss so durchgeführt werden, dass es auf keinen Fall zufällig verstopft werden kann.

Sollte es nicht möglich sein, die Lüftungsöffnung nach außen hinter dem Heizofen anzulegen, d.h. heißt, wenn die Wand hinter dem Heizofen keine Außenwand ist, muss die Öffnung an einer anderen Außenwand im Raum, in dem der Heizofen aufgestellt ist, angeordnet werden.

Sollte es nicht möglich sein, die Lüftungsöffnung nach außen in diesem Raum anzulegen, kann die Öffnung in einem angrenzenden Raum angeordnet werden, wobei dieser Raum jedoch ständig durch ein Lüftungsgitter mit dem Aufstellungsraum des Heizofens in Verbindung stehen muss. (Abb. 5.4.2 - C = Kasten, G = Gitter, S = Rollladen)



Die UNI-Norm 10683 untersagt die Frischluftzufuhr aus Garagen, Brennstoff-Lagerräumen oder Räumen in denen feuergefährliche Aktivitäten ausgeführt werden.



Die Öffnung zur Verbrennungsluftzufuhr darf nicht mittels Rohrleitung an den Heizofen angeschlossen werden.

- A) Comignolo antivento
Windproof chimney top
Windschutz-Schornstein
- B) Ispezione, Inspection, Inspektion
- C) Pendenza, Slope, Neigung
- H) Altezza, Height, Höhe

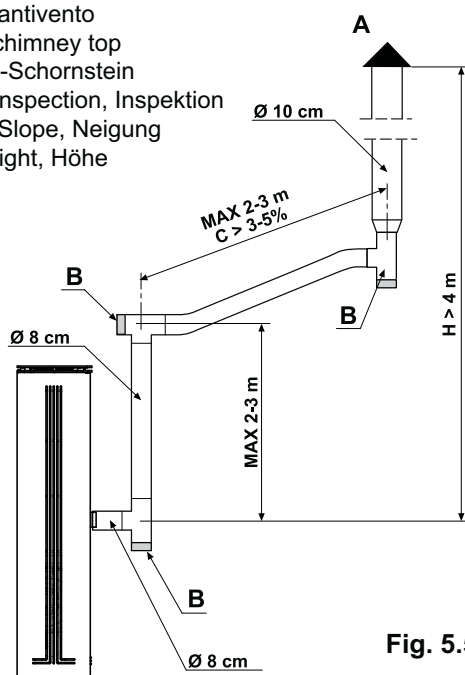


Fig. 5.5.1

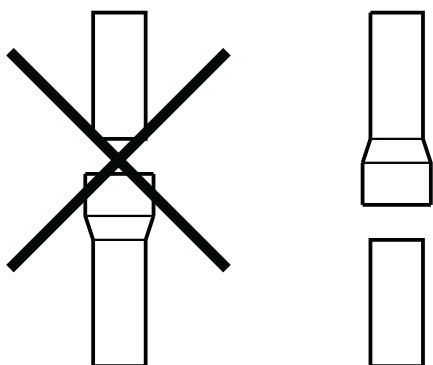


Fig. 5.5.2

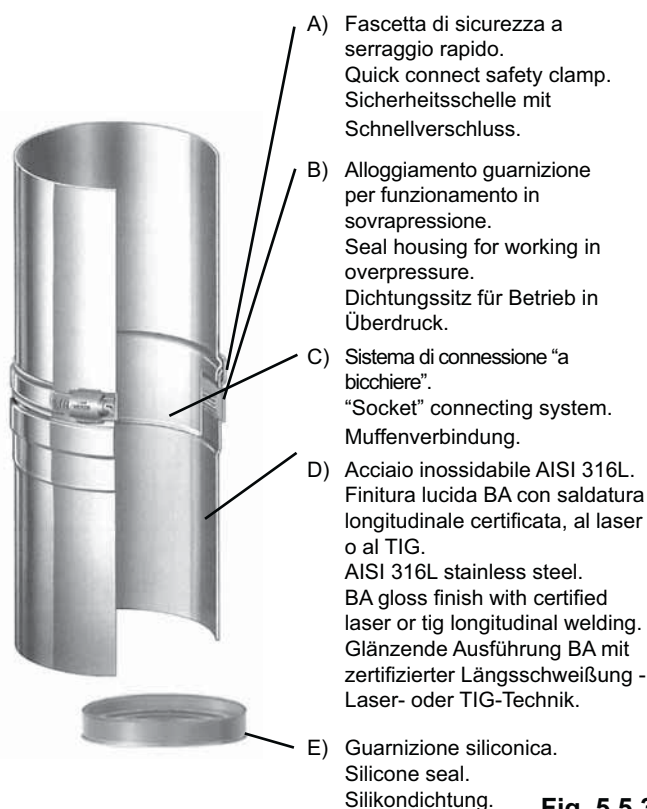


Fig. 5.5.3



Nel caso in cui nella stanza dove è ubicata la stufa siano presenti e funzionanti uno o più ventilatori di estrazione (cappe di aspirazione) si potrebbero verificare malfunzionamenti alla combustione causati dalla scarsità di aria comburente.

IT

5.5 SCARICO FUMI



La stufa funziona con la camera di combustione in depressione è indispensabile assicurarsi che lo scarico sia a tenuta ermetica.

- Dopo aver scelto il luogo adatto per l'installazione e considerando le misure riportate nel paragrafo 5.3, individuare il percorso della tubazione di scarico dei fumi.
- I tubi da utilizzare per lo scarico dei fumi devono essere rigidi in acciaio alluminato verniciato (spessore minimo 1,5 mm) o in acciaio inox (spessore minimo 0,5 mm) con diametro nominale di 8 cm con guarnizioni (fino a 5 metri di percorso) o di 10 cm con guarnizioni (con percorsi superiori a 5 metri) (Fig. 5.5.1).

È consigliato isolare la tubazione con materiale isolante (lana di roccia con uno spessore minimo di 2 cm) oppure utilizzare tubi in acciaio a doppia parete, escluso eventualmente il primo tratto verticale se interno.



- È obbligatorio realizzare un primo tratto verticale di 1,5 metri minimi per garantire la corretta espulsione dei fumi.

Si consiglia di effettuare un massimo di 5/6 variazioni di direzione utilizzando delle curve a 45-90° o dei raccordi e Tee.

- I tubi devono essere collegati con l'attacco femmina verso il basso per garantire la tenuta al fumo e la condensa mediante guarnizione (Fig. 5.5.2).
- Utilizzare sempre un raccordo a Tee con tappo di ispezione ad ogni variazione orizzontale e verticale del percorso di scarico fumi.
- I tratti orizzontali devono avere una lunghezza massima di 2-3 m con una pendenza verso l'alto del 3-5%.
- Ancorare le tubazioni con appositi collari alla parete.



Il raccordo di scarico dei fumi NON DEVE ESSERE collegato:

- ad una canna fumaria utilizzata da altri generatori (caldaie, stufe, caminetti, ecc....);
- a sistemi di estrazione d'aria (cappe, sfiati, ecc....) anche se "intubato".



È vietato installare valvole di interruzione e di tiraggio.



Con un percorso di scarico fumi superiore a 5 metri e in condizioni di scarso tiraggio (presenza di molte curve, terminale di scarico inadeguato, ecc.) l'espulsione dei fumi può non essere ottimale. In questi casi sarà necessario effettuare la variazione dei parametri di funzionamento (espulsione fumi e carica pellet) per adattare la stufa alle reali caratteristiche impiantistiche della canna fumaria. Contattare il servizio di assistenza tecnica.

GB
5.5 FLUE


The stove works with the combustion chamber under vacuum: it is essential to ensure that the discharge is HERMETICALLY SEALED.

- Once you have chosen the most suitable place to install the stove, and considering the measurements given in paragraph 5.3, see exactly where the flue pipe must go.
- The pipes to use for discharging smoke must be in varnished rigid aluminate steel (minimum 1.5 mm thick) or in stainless steel (minimum 0.5 mm thick) with a nominal diameter of 8 cm with seals (up to a maximum length of 5 metres) or 10 cm with seals (for lengths beyond 5 metres) (Fig. 5.5.1).

We recommend either lagging the pipes (with rock wool minimum 2 cm thick) or using dual-walled steel pipes, except for the first vertical section if indoors.



- **the first section must be vertical (at least 1.5 metres) to guarantee correct expulsion of the smoke.**

Up to a maximum of 5-6 variations in direction are recommended, utilising 45-90° elbows or couplings and T-pieces.

- the pipes must be connected with a female fitting downwards to guarantee it is smoke and condensate tight with a seal (Fig. 5.5.2).
- always use a union tee with inspection cap at each horizontal and vertical variation in the smoke discharge path.
- the horizontal sections must be no longer than 2-3 m with an upward slant of 3-5%.
- anchor the pipes to the wall with the relative collars.



The smoke discharge fitting MUST NOT BE connected:

- to a flue used by other heat generators (boilers, stoves, fireplaces, etc.);
- to air extraction systems (hoods, breather pipes, etc.) even if ducted.



It is forbidden to install shutdown and draught valves.



If the smoke discharge path is longer than 5 metres and the draught is not very good (many bends, inadequate discharge terminal, etc.), smoke discharge will not be optimal. In such cases the operating parameters will have to be altered (smoke expulsion and pellet loading) to adapt the stove to the flue's characteristics. Contact the technical assistance centre.

5.5.1 Discharge through the roof with a flue

The flue for discharging smoke must be made in compliance with the EN 10683 - EN 1856-1-2 - EN 1857 - EN 1443 - EN 13384-1-3 - EN 12391-1 standards both as regards the dimensions and the materials used to make it.

DETERIORATING flues made with unsuitable materials (such as asbestos cement, galvanised steel, etc., with



Sollten im gleichen Raum noch weitere Heizgeräte vorhanden sein, müssen die Lüftungsöffnungen für die Zufuhr der Verbrennungsluft das für den korrekten Betrieb aller Geräte notwendige Volumen gewährleisten.



Falls im Raum wo der Ofen installiert wurde, ein oder mehr Absaugsysteme (wie Küchensauggebläsen) sich befinden, könnten einige Störungen der Verbrennung wegen Mängel an Verbrennungsluft sich ereignen.

5.5 RAUCHABZUGSLEITUNG


Der Heizofen funktioniert mit Feuerraum in Unterdruck - unbedingt sicherstellen, dass die Abgasleitung HERMETISCH VERSCHLOSSEN ist.

- Nachdem der geeignete Platz für die Installation des Heizofens gewählt wurde, unter Beachtung der Maße aus Absatz 5.3 die geeignete Verlegung der Abgasleitung ausfindig machen.
- Die Rohre für den Rauchabzug müssen aus starrem, lackiertem Aluminiumstahl (mindestens 1,5 mm Stärke) oder Edelstahl (mindestens 0,5 mm Stärke) mit 8 cm Nenndurchmesser mit Dichtungen (bis zu 5 m langen Strecken) oder 10 cm mit Dichtungen (für Strecken über 5 m) gefertigt werden (Abb. 5.5.1).

Es ist empfehlenswert, die Rohrleitung mit geeignetem Material (Steinwolle mit einer Mindeststärke von 2 cm) zu isolieren oder doppelwandige Stahlrohre zu verwenden - ausgeschlossen davon ist natürlich der erste vertikale Streckenabschnitt, wenn er innen verläuft.



- **Zur korrekten Rauchableitung muss die Rohrleitung mindestens die ersten 1,5 Meter vertikal verlegt werden**

Es ist empfehlenswert, maximal 5/6 Richtungsänderungen einzubauen und dafür 45-90°-Krümmungen bzw. T-Anschlüsse zu verwenden.

- Die Rohre müssen mit der Muffe nach unten angeschlossen werden, damit kein Rauch bzw. Kondenswasser (Dichtung vorsehen) austreten kann (Abb. 5.5.2).
- Immer einen prüfbaren T-Anschluss bei jeder vertikalen oder horizontalen Streckenänderung der Abgasleitung verwenden.
- Die horizontalen Strecken dürfen max. 2-3 m lang sein und 3-5% Steigung aufweisen.
- Die Rohre mit geeigneten Schellen an der Wand befestigen.



Der Anschluss der Abgasleitung darf nicht an folgende Leitungen angeschlossen werden:

- **einen bereits durch andere Heizungen (Kessel, Heizöfen, Kamine usw.) verwendeten Rauchfang;**
- **an Entlüftungssysteme (Dunstabzugshauben, Entlüftung usw.), auch nicht, wenn extra verlaufend.**

D

5.5.1 Scarico a tetto mediante canna fumaria

La canna fumaria per lo scarico dei fumi deve essere realizzata in osservanza alle norme EN 10683 - EN 1856-1-2 - EN 1857 - EN 1443 - EN 13384-1-3 - EN 12391-1 sia per quanto riguarda le dimensioni che per i materiali utilizzati nella sua costruzione.

Canne fumarie FATISCENTI, costruite con materiale non idoneo (fibrocemento, acciaio zincato, ecc... con superficie interna ruvida e porosa) sono fuorilegge e pregiudicano il buon funzionamento della stufa.

Lo scarico dei fumi attraverso la canna fumaria tradizionale (Fig. 5.5.4) può essere fatto purché siano rispettate le seguenti regole:

- assicurarsi sullo stato di manutenzione della canna fumaria; in caso di canna fumaria vecchia si consiglia di provvedere al risanamento introducendo una tubazione in acciaio opportunamente isolata (lana di roccia, vermiculite).
- I fumi possono essere scaricati direttamente in canna fumaria solo se questa ha una sezione massima di 15 × 15 cm o diametro 15 cm ed è provvista di uno sportello di ispezione.

- A) Comignolo antivento.
- B) Sezione massima di 15 × 15 cm o diametro 15 cm e altezza massima di 4 - 5 metri.
- C) Sigillare.
- D) Ispezione.

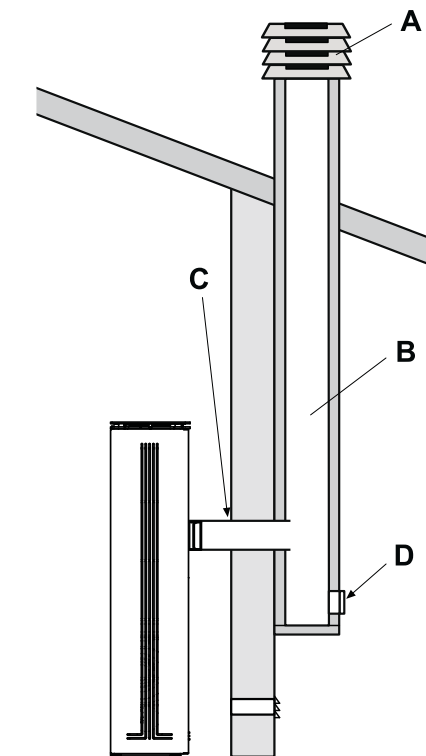


Fig. 5.5.4

!

In caso di canna fumaria di sezione maggiore è necessario "intubare" la canna fumaria con una tubazione in acciaio (con diametro in funzione del percorso) opportunamente isolata (Fig. 5.5.5).

- Assicurarsi che il collegamento alla canna fumaria in muratura sia opportunamente sigillato
- Evitare il contatto con materiale combustibile (travi in legno) e in ogni caso provvedere al loro isolamento con materiale ignifugo.

- A) Vermiculite e/o lana di roccia.
- B) Tubazione in acciaio.
- C) Pannello di chiusura.

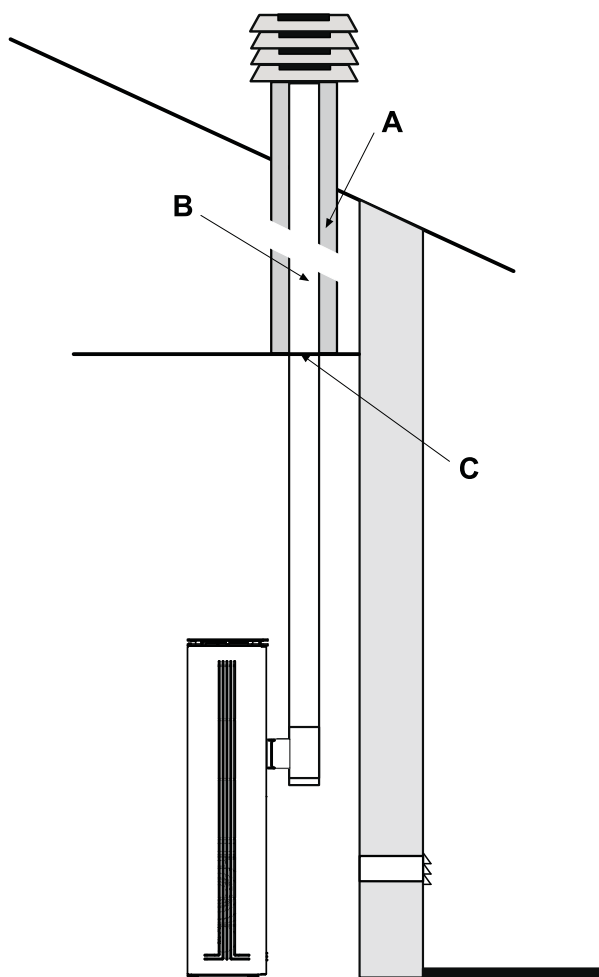


Fig. 5.5.5

GB

a rough or porous internal surface) are illegal and can jeopardise the correct operation of the stove.

Smoke may be discharged through a traditional flue (fig. 5.5.4) provided the following rules are observed:

- make certain the flue is in a good state of repair. If the flue is old we suggest inserting a suitably lagged steel pipe (rock wool, vermiculite).
- Smoke can be discharged directly through the flue only if it has a maximum cross section of 15 × 15 cm or 15 cm in diameter and is fitted with an inspection hatch.

- A) Windproof chimney top.
- B) Maximum cross section of 15 × 15 cm or 15 cm in diameter and maximum 4-5 metres high.
- C) Seal.
- D) Inspection.

!

- **If the flue section is bigger it must be ducted** using an adequately insulated steel pipe (the diameter depends on the length of the path) (Fig. 5.5.5).
- Make sure the connection to the brickwork flue is perfectly sealed.
- Avoid contact with flammable materials (timber beams) which must, in any case, be insulated with a fire-retardant material.

- A) Vermiculite and/or rock wool.
- B) Steel piping.
- C) Closing panel.



Die Installation von Absperrventilen und Luftregelklappen ist verboten.

D

!

Bei einer über 5 Meter langen Rauchabzugsleitung und bei schlechten Abzugsbedingungen (mehrfache Krümmungen, Schornstein nicht geeignet usw.), kann der Rauchabzug nicht optimal erfolgen. In diesem Fall sind die Betriebsparameter zu ändern (Rauchabzug und Pelletsbeschickung), um den Heizofen an die realen Anlageneigenschaften des Rauchfangs anzupassen. Den technischen Kundendienst dafür kontaktieren.

5.5.1 Abzug am Dach mit Rauchfang

Abzug am Dach mit „traditionellem“ Rauchfang
Der Rauchfang muss bezüglich der Maße und der verwendeten Materialien den in den Normen EN 10683 - EN 1856-1-2 - EN 1857 - EN 1443 - EN 13384-1-3 - EN 12391-1 genannten Auflagen entsprechen.

BAUFÄLLIGE Rohre aus ungeeignetem Material, wie Asbestzement, verzinktem Stahl usw... mit rauen und porösen Innenflächen entsprechen nicht den geltenden Gesetzen und beeinträchtigen den einwandfreien Betrieb des Heizkamins.

Die Abgasleitung über einen traditionellen Rauchfang (Abb. 5.5.4) kann unter Beachtung folgender Regeln erfolgen:

- den Rauchfang auf seinen Zustand prüfen; bei einem alten Rauchfang ist eine Sanierung durch Einführung eines isolierten Stahlrohrs (mit Steinwolle oder Vermiculit) empfehlenswert.
- Der Rauch kann nur dann direkt in den Rauchfang abgeleitet werden, wenn dieser einen maximalen Querschnitt von 15 × 15 cm oder einen Durchmesser von 15 cm aufweist und über eine Inspektionsklappe verfügt.
- A) Windschutzkamin.
- B) Maximaler Querschnitt 15×15 cm oder Durchmesser 15 cm, maximale Höhe 4-5 Meter.
- C) Versiegeln.
- D) Inspektion.

!

- **Bei einem Rauchfang mit größeren Innenmaßen muss** ein dementsprechend isoliertes Stahlrohr (mit Durchmesser je nach Strecke) eingeführt werden (Abb. 5.5.5).
- Sicherstellen, dass der Anschluss an den gemauerten Rauchfang versiegelt ist
- Den Kontakt mit brennbarem Material (Holzbalken) vermeiden und diese auf jeden Fall mit feuerfestem Material isolieren.
- A) Vermiculit bzw. Steinwolle.
- B) Stahlrohr.
- C) Verschlussplatte.

6 INSTALLAZIONE

IT

L'installazione deve essere effettuata da personale qualificato in osservanza alla norma EN 10683-05.

6.1 LIVELLAMENTO DELLA STUFA

La stufa deve essere livellata, con l'ausilio di un'asta a bolla, agendo sui piedini di regolazione (Fig. 6.1.1).

AB = Asta a Bolla.

E' possibile ancorare la stufa ad un muro (di materiale ignifugo), aprendo i due pannelli laterali della stufa (vedi parag. 8.3) e fissando due viti con tassello in corrispondenza dei punti indicati in Fig. 6.1.2.

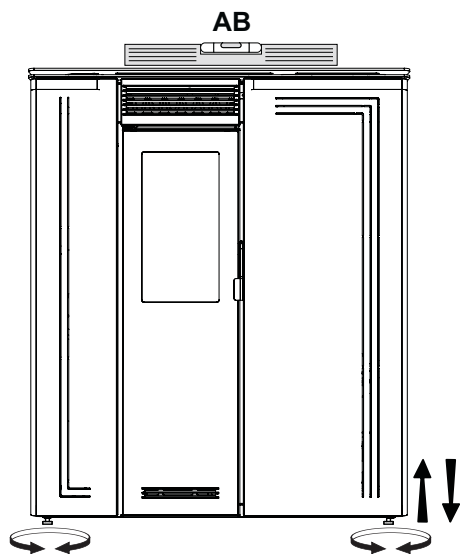


Fig. 6.1.1

6.2 ALLACCIAMENTO AGLI IMPIANTI

6.2.1 Collegamento elettrico

È sufficiente collegare la stufa all'impianto elettrico attraverso la spina in dotazione.



Il collegamento elettrico (spina) deve essere facilmente accessibile anche dopo l'installazione della stufa.



Se il cavo di alimentazione risulta danneggiato deve essere sostituito dal servizio di assistenza tecnica o da un tecnico qualificato in modo da prevenire ogni rischio.

6.2.1.1 Messa a terra



È obbligatorio che l'impianto sia provvisto di messa a terra e di interruttore differenziale in ottemperanza alle leggi vigenti (Fig. 6.2.1).



Il condotto di scarico fumi deve essere dotato di proprio collegamento a terra.

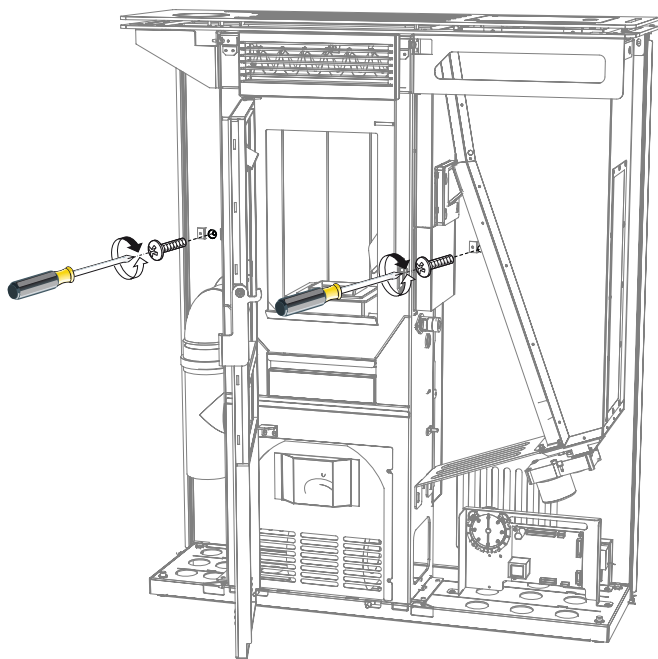


Fig. 6.1.2

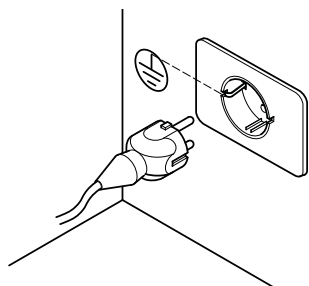


Fig. 6.2.1

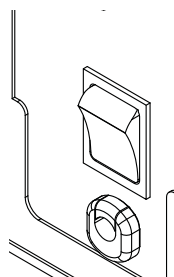


Fig. 6.2.2

GB 6 INSTALLATION

The installation must be carried out by qualified personnel in compliance with the EN 10683-05.

6.1 LEVELLING THE STOVE

The stove must be levelled by turning the adjustment feet (Fig. 6.1.1), with the aid of a spirit level.
AB = Spirit Level.

It is possible to fasten the stove to the wall - made of fireproof material - by opening the two lateral panels (see paragraph 8.3) and by fixing two screws with plug right by the points shown in Fig. 6.1.2.

6.2 CONNECTION TO SYSTEMS

6.2.1 Electrical connection

Simply connect the stove to the electricity mains with the plug supplied.



The electrical connection (plug) must be easy to access also after the stove has been installed.



If the power lead is damaged it must be replaced by the technical assistance service or a qualified electrician to prevent all risks.

6.2.1.1 Earthing



The system must be earthed and fitted with a circuit breaker as provided for by current laws (Fig. 6.2.1).



The flue must have its own earth connection.

6.2.1.2 Starting

To start, press the switch down, "I", (On) (Fig. 6.2.2).

6 INSTALLATION

D

Die Installation muss von qualifiziertem Fachpersonal durchgeführt werden den in den Normen EN 10683-05.

6.1 NIVELLIEREN DES HEIZOFENS

Der Heizofen muss unter Einsatz einer Wasserwaage anhand der Stellfüße nivelliert werden (Fig. 6.1.1).
AB = Wasserwaage.

Der Ofen kann an der Wand (aus feuerbeständiges Material) verankert werden. Um diesen anzuschrauben, müssen die zwei seitliche Verkleidungselemente (Paragraf 8.3) geöffnet werden und zwei Schrauben mit Dübel genau in den Punkten wie in der Abb. 6.1.2. befestigt werden.

6.2 VERSCHIEDENE ANSCHLÜSSE

6.2.1 Stromanschluss

Den Heizofen einfach mit dem Stecker an die häusliche Stromleitung anschließen.



Der Elektroanschluss (Stecker) muss auch nach der Installation des Heizofens mühelos zugänglich sein.



Sollte das Netzkabel beschädigt sein, muss es vom Personal des Technischen Kundendienstes oder von einem Fachmann ersetzt werden, um jedes Risiko zu vermeiden.

6.2.1.1 Erdung



Die Anlage muss obligatorisch mit einer Erdung und einem Schutzschalter gemäß den gültigen Bestimmungen ausgestattet sein (Abb. 6.2.1).



Die Rauchabzugsleitung muss direkt mit dem Fußboden verbunden sein.

6.2.1.2 Start

Für die Inbetriebnahme den Schalter auf „I“ (ein) stellen (Abb. 6.2.2).

6.2.1.2 Avviamento

Per l'avviamento posizionare l'interruttore su "I" (acceso) (Fig. 6.2.2).

6.3 COLLEGAMENTO AD UN IMPIANTO DI DISTRIBUZIONE DELL'ARIA

(solo per i modelli canalizzabili o provvisti di kit di canalizzazione)

E' possibile collegare i modelli ad aria canalizzabili ad un condotto di distribuzione del calore. Si consiglia di utilizzare preferibilmente condotti a sezione circolare con interno liscio e adeguatamente isolati per evitare dispersioni di calore.



Nel caso una stufa canalizzabile o predisposta per montare il kit di canalizzazione, non sia collegata ad un condotto di distribuzione del calore, assicurarsi che il deviatore sia in posizione tale da convogliare l'aria nell'ambiente in cui è installata la stufa stessa.

STUFE CANALIZZABILI

Attraverso l'attrezzo in dotazione o alla leva di deviazione dell'aria (in base al modello) è possibile agire sul comando per deviare il flusso dell'aria calda dall'ambiente dove è installata la stufa al condotto di canalizzazione e viceversa (Fig. 6.3.1).

Per collegare la stufa all'impianto di canalizzazione rimuovere il tappo svitando le due viti di fissaggio che fissano il tappo di chiusura della canalizzazione, sul posteriore della stufa.

STUFE PREDISPOSTE PER IL KIT DI CANALIZZAZIONE

Per il montaggio del kit di canalizzazione far riferimento alle istruzioni contenute nel kit stesso.

è possibile deviare il flusso dell'aria dall'ambiente al condotto di canalizzazione, attraverso l'attrezzo in dotazione del kit, agendo sul comando posto sul frontale della stufa.

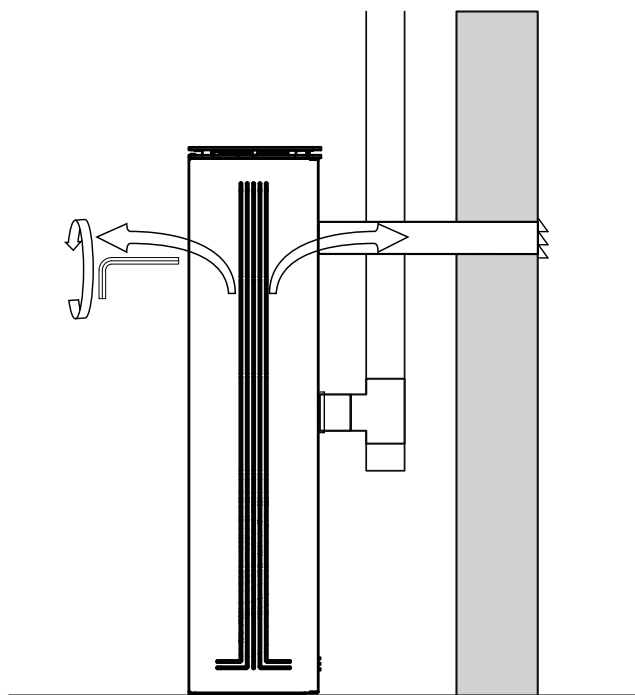


Fig. 6.3.1

GB

6.3 CONNECTION TO AN AIR DISTRIBUTION SYSTEM

(only for ducted models or provided with ducting kit)

Ducted models can be connected to a hot air distribution system. The pipes used should preferably be circular with a smooth inner surface and suitably insulated to avoid heat loss.



For ducted stoves or models ready to fit a ducting kit that are not connected to a hot air distribution pipe, make sure the deflector is positioned so as to deviate the hot air into the room where the stove is installed.

DUCTED STOVES

Using the tool supplied or the air deflector lever (based on the model), the flow of hot air can be deviated from the room where the stove is installed to the ducting, and vice-versa (Fig. 6.3).

To connect the stove to the ducting system, remove the cap by unscrewing the two fastening screws that secure the duct closure cap on the rear of the stove (Fig. 6.4).

STOVES READY TO FIT A DUCTING KIT

To assemble the ducting kit see the instructions provided with the kit.

The flow of hot air can be deviated from the room to the ducting using the tool supplied with the kit to adjust the deflector control located on the front of the stove.

6.3 ANSCHLUSS AN EIN LUFTLEITSYSTEM

D

(nur für kanalisierbare Modelle bzw. Modelle mit Kanalisierungsset)

Die kanalisierbaren luftgeführten Modelle können an ein Wärmeverteilsystem angeschlossen werden. Wir empfehlen, vorzugsweise Rohrleitungen mit rundem Querschnitt und glatter Innenwand zu verwenden, die angemessen isoliert werden müssen, um Wärmeverluste zu vermeiden.



Wenn ein kanalisierbarer Ofen oder ein für die Montage des Kanalisierungsset vorgesehener Ofen nicht an einem Wärmeverteilsystem angeschlossen ist, muss sichergestellt werden, dass der Umlenker so positioniert ist, dass die Luft in den Aufstellungsraum des Ofens geleitet wird.

KANALISIERBARE ÖFEN

Mit dem mitgelieferten Werkzeug oder mit dem Luftumlenkhebel (je nach Modell) kann die Steuerung zur Umlenkung des warmen Luftstroms aus dem Aufstellungsraum zum Kanalisierungsrohr und umgekehrt betätigt werden (Abb. 6.3).

Für den Anschluss des Ofens an die Kanalisierungsanlage die zwei Befestigungsschrauben, mit denen die Abdeckung der Kanalisierung an der Ofenrückseite befestigt ist, aufdrehen und die Abdeckung abnehmen (Abb. 6.4).

FÜR DAS KANALISIERUNGSSET AUSGELEGTE ÖFEN

Bezüglich der Montage des Kanalisierungs-Sets wird auf die im Set enthaltenen Anleitungen verwiesen.

Durch Betätigung der Steuerung an der Frontseite des Ofens kann der Luftstrom mit dem im Set enthaltenen Werkzeug vom Raum zum Kanalisierungsrohr umgelenkt werden.

7 MESSA IN SERVIZIO ED USO DELLA STUFA IT

7.1 CARICAMENTO PELLETT

La prima operazione da eseguire per accendere la stufa è quella di riempire il serbatoio di combustibile (pellet).

! Il pellet deve essere versato nel serbatoio con una paletta. Non svuotare il sacco direttamente nel serbatoio.

7.2 DESCRIZIONE PANNELLO COMANDI

Il pannello è costituito da due display LCD retroilluminati, dal dal tasto di accensione/spegnimento **ON/OFF (D)**, dal tasto funzione **MENU (C)**, dai quattro tasti menù **A, B, E, F** e da 6 LED indicanti lo stato di funzionamento della stufa.

Il pannello consente l'accensione e lo spegnimento della stufa, ne regola il funzionamento e permette il settaggio dei programmi di gestione e manutenzione.

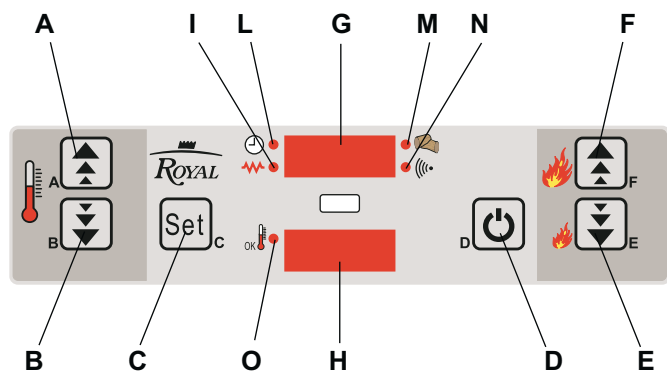


Fig. 7.2

Leggenda comandi:

- A** = Incremento temperatura
- B** = Decremento temperatura
- C** = Set menù - Conferma parametri
- D** = On/Off
- E** = Decremento potenza
- F** = Incremento potenza
- G** = Display stato / potenza / nome parametro
- H** = Display stato/orario/temperatura/val. parametro
- I** = Led resistenza ON
- L** = Led crono termostato attivo
- M** = Led funzionamento coclea
- N** = Led inattivo
- O** = Led termostato ambiente

Per **accedere** ai menù.

- 1) Premere il tasto **menù (C)**.
- 2) Premere ripetutamente il tasto **menù (C)** per scorrere i vari menù.

Sul display **G** comparirà il Set/ parametro.

Sul display **H** la temperatura o il valore parametro.

Per confermare i valori dei parametri premere il tasto **menù (C)**.

GB 7 COMMISSIONING AND USING THE STOVE

7.1 LOADING THE PELLETS

Before the stove can be lit the fuel storage container must be filled with pellets.

! Use a shovel to fill the pellet container up. (Fig. 7.1.1). Do not empty the bag directly into the container.

7.2 DESCRIPTION OF THE CONTROL PANEL

The panel is made up of two backlit LCD screens, an **ON/OFF (D)** button, a **MENU (C)** function key, four **A, B, E, F** menu keys and 6 LED that indicate stove operating conditions.

By way of the panel you can turn the stove on and off, adjust operation and set the management and maintenance programmes.

Legend of the commands:

- A** = Increase temperature
- B** = Decrease temperature
- C** = Set menu - Confirm parameters
- D** = On/Off
- E** = Decrease power
- F** = Increase power
- G** = Parameter status/power/name display
- H** = Parameter status/time/temperature display
- I** = Resistance ON led
- L** = Thermostat timer on led
- M** = Feed screw on led
- N** = Off led
- O** = Room thermostat led

To **access** the menus.

- 1) Press the **menu (C)** key.
- 2) Press the **menu (C)** key repeatedly to scroll the various menus.

Set/parameter appears on display **G**.

The temperature or parameter value appears on display **H**.

To confirm parameter values, press **menu key (C)**.

7 INBETRIEBNAHME UND GEBRAUCH **D** DES HEIZOFENS

7.1 EINFÜLLEN DER PELLETS

Die erste Maßnahme zur Inbetriebnahme des Heizofens ist das Anfüllen des Brennstoffbehälters (Pellets).

! Die Pellets mit einer Schaufel einfüllen. (Abb. 7.1.1). Die Pellets nicht direkt aus dem Sack einschütten.

7.2 BESCHREIBUNG DER BEDIENBLENDE

Die Blende besteht aus zwei LCD-Displays mit Hintergrundbeleuchtung, der Ein-/Ausschalttaste **ON/OFF (D)**, der Funktionstaste **MENU (C)**, den vier Menüastern **A, B, E, F** sowie 6 LED zur Anzeige des Betriebsstatus des Heizkamins.

Über die Blende können der Heizkamin ein- und ausgeschaltet, der Betrieb geregelt sowie die Betriebs- und Wartungsprogramme eingestellt werden.

Verzeichnis der Befehle:

- A** = Erhöhung der Temperatur
- B** = Verringerung der Temperatur
- C** = Menükonfiguration - Parameterbestätigung
- D** = On/Off
- E** = Verringerung der Leistung
- F** = Erhöhung der Leistung
- G** = Display Status/Leistung/Parameterbezeichnung
- H** = Display Status/Uhrzeit/Temperatur Wert des Parameters
- I** = Led Widerstand ON
- L** = Led Chronothermostat aktiv
- M** = Led BetriebFörderschnecke
- N** = Led nicht aktiv
- O** = Led Raumthermostat

Zum **Zugriff** auf die Menüs:

- 1) Betätigen Sie die Taste **Menü (C)**.
- 2) Betätigen Sie wiederholt die Taste **Menü (C)**, um die verschiedenen Menüs durchzublättern.

Auf dem Display **G** erscheint der Sollwert/Parameter.

Auf dem Display **H** erscheint die Temperatur oder der Parameterwert.

Betätigen Sie zur Bestätigung der Parameterwerte die Taste **Menü (C)**.

7.3 FASE DI AVVIO DELLA COMBUSTIONE

7.3.1 Alimentazione elettrica

Collegare la stufa alla rete elettrica, posizionando in "I" l'interruttore di accensione (par 6.2).

Se il collegamento è corretto si accende il display e compare la scritta "OFF" con l'ora impostata (Fig. 7.3.1).



È possibile impostare i parametri di funzionamento della stufa solo durante la fase di lavoro.

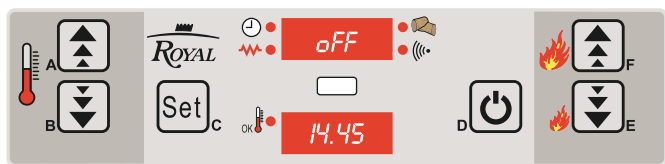


Fig. 7.3.1

7.3.2 Fase di AVVIO (accensione stufa)

Per accendere la stufa tenere premuto il tasto On/Off (D) per qualche secondo.

Sui display appaiono le scritte "Fan" e "ACC".

Questa fase è automatica e completamente gestita dalla stufa, non è quindi possibile la variazione di alcun parametro (Fig. 7.3.2).

Si avvia la coclea per il caricamento pellet. L'attivazione della coclea è segnalata dall'accensione del Led (M).

Sui display appaiono le scritte "Load" e "Wood".



Accensione automatica: la stufa è dotata di un dispositivo automatico che consente l'accensione del pellet senza l'utilizzo di altri accenditori tradizionali.

Quando si innesca la fiamma la stufa si porta in modalità accensione.

Sui display appaiono le scritte "Fire" e "on".



Quando la stufa è nuova (oppure quando il serbatoio è stato completamente svuotato) l'accensione potrebbe non avvenire perché la coclea di caricamento del pellet ha bisogno di alcuni minuti per riempirsi e alimentare il braciere.

Per risolvere il problema è sufficiente mettere una manciata di pellet nel braciere prima di premere il tasto ON.

In caso di malfunzionamento o di non corretta accensione del pellet comparirà l'allarme accensione.

Sui display appaiono le scritte "Alar" e "ACC".

Nel capitolo **Allarmi** viene spiegato la procedura per lo sblocco della stufa.

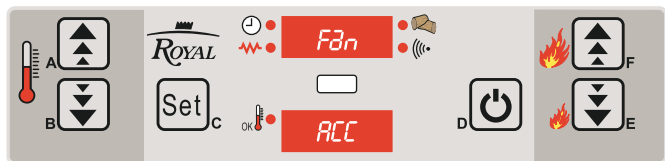


Fig. 7.3.2

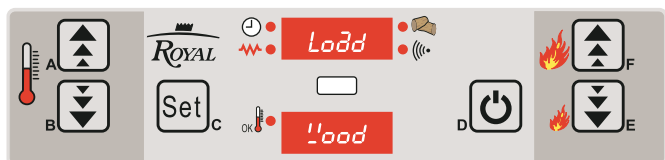


Fig. 7.3.3

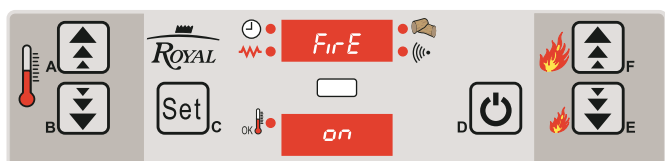


Fig. 7.3.4

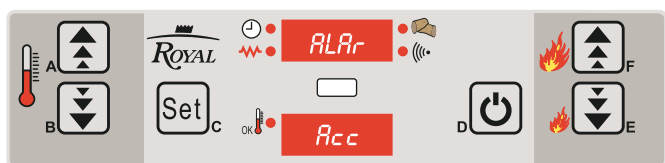


Fig. 7.3.5

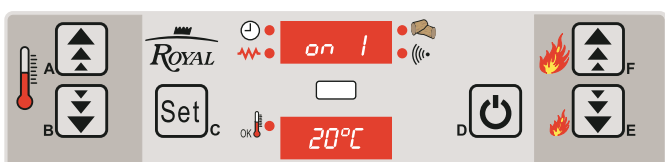


Fig. 7.3.6

GB 7.3 COMBUSTION START PHASE

7.3.1 Electric power supply

Connect the stove to the electricity mains and turn the switch to "I" (on) (par 6.2).

If connections are correct, the display turns on and "OFF" appears with the set time (Fig. 7.3.1).



STOVE operating parameters can only be set when operating.

7.3.2 START PHASE (lighting the stove)

To turn on the stove, hold down the **On/Off (D)** button for several seconds.

"Fan" and "ACC" appear on the display.

This phase is automatic and controlled completely by the stove itself which means no parameters can be altered (Fig. 7.3.2).

The feed screw starts to load pellets. Led (**M**) turns on to indicate that the feed screw has started.



"Load" and "Wood" appear on the display.

Automatic lighting: the stove is equipped with an automatic device which enables the pellets to be lit without using other traditional lighters.

When the flame is lit, the stove automatically ignites.

"Fire" and "on" appear on the display.



When the stove is new (or when the container is completely empty) it might not light because the pellet loading screw needs a few minutes to fill up and feed the pellets.

To solve this problem simply place a handful of pellets in the hearth before pressing the **ON** key.

The ignition alarm appears in the event of malfunction or incorrect pellet ignition.

"Alar" and "ACC" appear on the display.

The **Alarms** chapter explains how to reset the stove.

If there are any unpleasant smells or fumes they are caused by the evaporation or drying of some of the materials used.

This phenomenon will last for several days but will gradually disappear.

7.3 INBETRIEBSETZUNG DER VERBRENNUNG **D**

7.3.1 Stromversorgung

Versorgen Sie den Heizofen mit Strom versorgen, indem der Hauptschalter auf "I" gestellt wird (Abs. 6.2).

Bei richtigem Anschluss schaltet sich das Display ein und erscheint die Meldung "OFF" mit der eingerichteten Uhrzeit (Abb. 7.3.1).



DIE Betriebsparameter des Heizofens können erst während der Betriebsphase eingerichtet werden.

7.3.2 Phase der INBETRIEBNAHME (Einschalten des Heizofens)

Halten Sie zum Zünden des Heizofens die Taste **ON/Off (D)** einige Sekunden lang gedrückt.

Auf dem Display erscheinen die Meldungen "Fan" und "ACC".

Diese Phase funktioniert automatisch und wird komplett vom Heizofen selbst gesteuert, wodurch auch keiner der Parameter geändert werden kann (Abb. 7.3.2).

Die Förderschnecke wird zum Laden der Pellets gestartet. Die Aktivierung der Förderschnecke wird durch das Aufleuchten der Led (**M**) angezeigt.

Auf dem Display erscheinen die Meldungen "Load" und "Wood".



Automatische Zündung: Der Heizofen ist mit einer automatischen Vorrichtung ausgestattet, die das Zünden der Pellets ohne den Gebrauch herkömmlicher Zündvorrichtungen ermöglicht.

Bei Zündung der Flamme schaltet der Heizofen zum Zündmodus.

Auf dem Displ erscheinen die Meldungen "Fire" und "on".



Wenn der Heizofen ganz neu ist (oder der Brennstoffbehälter komplett entleert wurde), könnte die Zündung nicht erfolgen, da die Beschickungsschnecke einige Minuten lang braucht, um sich anzufüllen und das Feuerbecken zu versorgen.

Handvoll Pellets ins Feuerbecken legen, bevor die **ON**-Taste gedrückt wird.

Bei Funktionsstörungen oder falscher Zündung der Pellets erscheint der Zündalarm.

Auf dem Display erscheinen die Meldungen "Alar" und "ACC".

Im Kapitel **Alarme** wird die Vorgehensweise zur Entstörung des Heizofens erläutert.

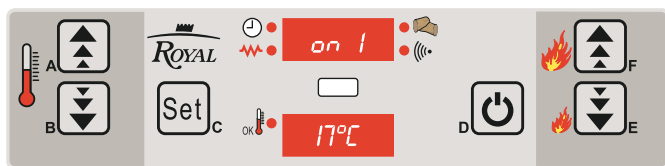


Fig. 7.4.1

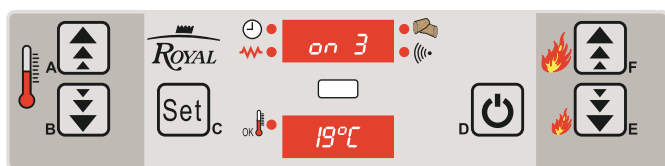


Fig. 7.4.2

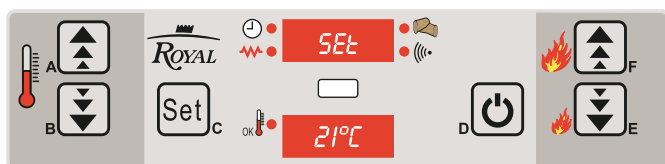


Fig. 7.4.3

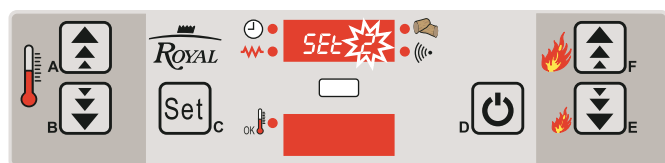


Fig. 7.4.4

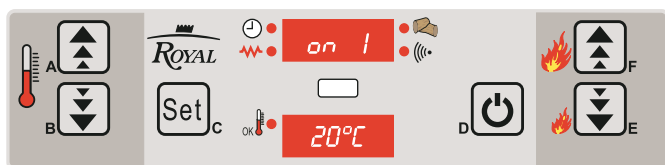


Fig. 7.4.5

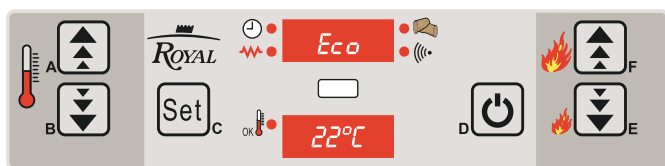


Fig. 7.4.6

7.4 FASE DI LAVORO

IT

Ad accensione avvenuta sui display sono visualizzati la potenza impostata e la temperatura ambiente.

Ad esempio sui display appaiono le scritte "on 1" e "17°C".

Durante questa fase la stufa si regola automaticamente in funzione dei valori impostati per la potenza della stufa, per la velocità dello scambiatore aria e per il valore della temperatura ambiente impostate nell'ultima accensione.

A questo punto se si desidera si possono modificare i parametri di lavoro.

POTENZA STUFA (valore impostabile compreso tra 1 - 5).

Definisce la potenza a cui lavora la stufa (Fig. 7.4.2).

Agire su tasti (E) e (F) per aumentare o diminuire la potenza di lavoro. Dopo tre secondi i valori verranno automaticamente memorizzati.

TEMPERATURA AMBIENTE (valore compreso tra 7°C e 41°C)

Definisce la temperatura ambiente desiderata.

Premere il tasto (C).

Ad esempio sui display appaiono le scritte "SET" e "20°C".

Agire su tasti (A) e (B) per aumentare o diminuire la temperatura. Dopo tre secondi i valori verranno automaticamente memorizzati.

VELOCITÀ ARIA (valore compreso tra A, 1 - 5)

Definisce la velocità dello scambiatore aria.

Premere il tasto (C) finché il parametro lampeggerà.

Sul display appare la scritta "SET 2".

Agire su tasti (E) e (F) per aumentare o diminuire la temperatura. Dopo tre secondi i valori verranno automaticamente memorizzati.

Impostando "SET A" la velocità del ventilatore si adegua in modo automatico alla potenza di lavoro impostata (CONSIGLIATO).



I valori impostati verranno mantenuti fino alla successiva variazione, anche a stufa spenta o scollegata dall'alimentazione elettrica.

VISUALIZZAZIONE DELLA TEMPERATURA AMBIENTE

Per visualizzare la temperatura ambiente impostata premere il tasto (C).

Dopo due secondi ricomparirà la temperatura dell'ambiente.

LA TEMPERATURA AMBIENTE RAGGIUNGE LA TEMPERATURA IMPOSTATA

Quando la temperatura ambiente raggiunge il valore impostato la **POTENZA** viene portata automaticamente al valore minimo.

Ad esempio sui display appaiono le scritte "ECO" e "22°C".

Il Led termostato ambiente (O) si accende.

GB

7.4 WORKING PHASE

When lit, the set power and room temperature appear on the display.

For example, “on 1” and “17°C” appear on the display.

During this phase the stove automatically adjusts to the values set for stove power, air exchanger speed and room temperature set the last time the stove was turned on.

At this point, operating parameters can be changed if required.

STOVE POWER (settings range between 1 - 5).

Sets stove operating power (Fig. 7.4.2).

Use keys (E) and (F) to increase or decrease operating power. Settings are automatically saved after three seconds.

ROOM TEMPERATURE (range from 7°C to 41°C)

Sets the required room temperature.

Press the key (C).

For example, “SET” and “20°C” appear on the display.

Use keys (A) and (B) to increase or decrease the temperature. Settings are automatically saved after three seconds.

AIR SPEED (range from A, 1 - 5)

Sets air exchanger speed.

Press key (C) until the parameter blinks.

“SET 2” appears on the display.

Use keys (E) and (F) to increase or decrease the temperature. Settings are automatically saved after three seconds.

Fan speed automatically adjusts when set to “SET A”.



The values set will be maintained up to the next variation, even if the stove is off or disconnected from the electricity supply.

ROOM TEMPERATURE DISPLAY

To display the set room temperature press the key (C).

Actual room temperature is displayed after two seconds.

ROOM TEMPERATURE REACHES SET TEMPERATURE

When room temperature reaches the set value, **POWER** automatically drops to minimum.

For example, “ECO” and “22°C” appear on the display.

The room thermostat led (O) turns on.

7.4 BETRIEBSPHASE

D

Nach erfolgter Zündung werden auf dem Display die eingestellte Leistung und die Umgebungstemperatur angezeigt.

Zum Beispiel erscheinen auf dem Display die Meldungen “on 1” und “17°C”.

Während dieser Phase regelt sich der Heizofen automatisch in Abhängigkeit der für die Leistung eingerichteten Werte, der Geschwindigkeit des Luftwärmetauschers und des Wertes der Umgebungstemperatur, die bei der letzten Zündung eingerichtet wurden.

Jetzt können die Betriebsparameter geändert werden.

HEIZOFENLEISTUNG (Wert einstellbar zwischen 1 - 5).

Legt die Leistung fest, mit der der Heizofen arbeitet (Abb. 7.4.2).

Betätigen Sie die Tasten (E) und (F), um die Betriebsleistung zu erhöhen oder zu verringern. Nach drei Sekunden werden die Werte automatisch gespeichert.

UMGEBUNGSTEMPERATUR (Wert zwischen 7°C und 41°C)

Legt die gewünschte Umgebungstemperatur fest.

Betätigen Sie die Taste (C).

Zum Beispiel erscheinen auf dem Display die Meldungen “SET” und “20°C”.

Betätigen Sie die Tasten (A) und (B), um die Temperatur zu erhöhen oder zu verringern. Nach drei Sekunden werden die Werte automatisch gespeichert.

LUFTGESCHWINDIGKEIT (Wert zwischen A, 1 - 5)

Legt die Geschwindigkeit des Luftwärmetauschers fest.

Betätigen Sie die Taste (C) bis der Parameterwert blinkt.

Auf dem Display erscheint die Meldung “SET 2”.

Betätigen Sie die Tasten (E) und (F), um die Temperatur zu erhöhen oder zu verringern. Nach drei Sekunden werden die Werte automatisch gespeichert.

Beim Einrichten von “SET A” wird die Gebläsedrehzahl automatisch angepasst.



Die eingestellten Werte werden auch bei ausgeschaltetem Heizofen oder fehlender Stromzufuhr bis zur nächsten Änderung gespeichert.

ANZEIGE DER UMGEBUNGSTEMPERATUR

Betätigen Sie die Taste (C), um die eingerichtete Umgebungstemperatur anzuzeigen.

Nach zwei Sekunden wird wieder die Umgebungstemperatur angezeigt.

DIE UMGEBUNGSTEMPERATUR ERREICHT DIE EINGERICHTETE TEMPERATUR

Wenn die Umgebungstemperatur den eingerichteten Wert erreicht, wird die **LEISTUNG** automatisch auf den Mindestwert gebracht.

Zum Beispiel erscheinen auf dem Display die Meldungen “ECO” und “22°C”.

Die Led des Raumthermostats (O) schaltet sich ein.

7.5 FASE DI SPEGNIMENTO DELLA STUFA

Per spegnere la stufa tenere premuto per alcuni secondi il tasto **On/Off (D)**.

Ad esempio sui display appaiono le scritte **"OFF"** e **"19.27"**.

La coclea di caricamento dei pellet si fermerà subito mentre il ventilatore si fermerà automaticamente a stufa fredda.



Per effettuare una nuova accensione è necessario attendere che la stufa si sia completamente raffreddata.

Nel caso si tenti una nuova accensione a stufa non completamente fredda

sui display appaiono le scritte **"OFF"** e **"Atte"**

che invitano l'utente ad aspettare il completo spegnimento.



Non disconnettere la presa elettrica per spegnere la stufa. Lasciare ultimare il ciclo di spegnimento. Il funzionamento protratto del ventilatore di scarico fumi è normale.

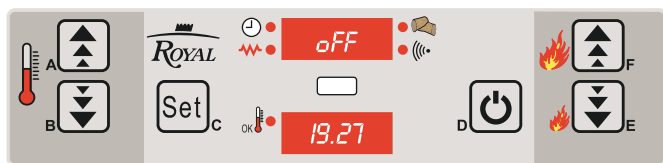


Fig. 7.5.1

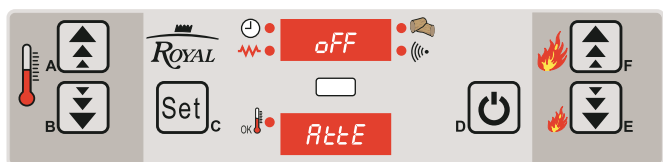


Fig. 7.5.2

7.6 USO AVANZATO DEL PANNELLO COMANDO

In questo capitolo saranno illustrate e spiegate le funzioni per la gestione avanzata della stufa, come la programmazione dell'accensione e dello spegnimento automatico.

1) premere il tasto **menù (C)**;

7.6.1 Orologio

- 2) Selezionare **"UT01" GIORNO** valori compresi tra **OFF, Day1 e Day7**.
- 3) Selezionare il giorno agendo sui tasti **(A)** e **(B)**.
- 4) Per confermare la scelta premere il tasto **menu (C)**.
- 5) Selezionare **"UT02" ORA CORRENTE** valori compresi tra **00 e 23**.
- 6) Selezionare l'ora agendo sui tasti **(A)** e **(B)**.
- 7) Per confermare la scelta premere il tasto **menu (C)**.
- 8) Selezionare **"UT03" MINUTO CORRENTE** valori compresi tra **00 e 60**.
- 9) Selezionare il minuto agendo sui tasti **(A)** e **(B)**.
- 10) Per confermare la scelta premere il tasto **menu (C)**.

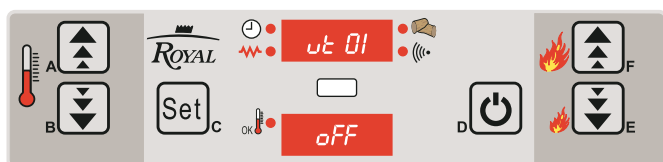


Fig. 7.6.1

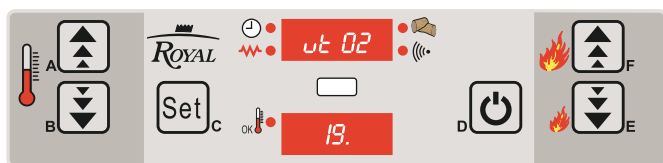


Fig. 7.6.2

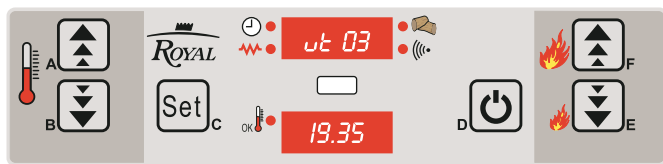


Fig. 7.6.3

GB 7.5 TURNING THE STOVE OFF PHASE

To turn the stove off, hold down the **On/Off (D)** key for several seconds.

For example, "**OFF**" and "**19.27**" appear on the display.

The pellet loading screw stops immediately while the fan stops automatically when the stove is cold.



The stove operating parameters can be set in all three phases.

When attempting to light the stove when it has not fully cooled "**OFF**" and "**Atte**" appear on the display to inform the user to wait until fully off.



Do not take the plug out of the mains to turn the stove off. Let the automatic turning off phase finish. Protracted functioning of the smoke outlet fan is normal.

7.6 ADVANCED USE OF THE CONTROL PANEL

The functions for the advanced management of the stove will be illustrated and explained in this chapter like, for instance, programming automatic turning on and turning off.

- 1) Press the **menu (C)** key.

7.6.1 Clock

- 2) Select "**UT01**" **DAY** values include **OFF**, **Day1** and **Day7**.
- 3) Select the day using the **(A)** and **(B)** keys.
- 4) To confirm your selection, press the **menu (C)** key.
- 5) Select "**UT02**" **CURRENT HOUR** values between **00** and **23**.
- 6) Select the hour using the **(A)** and **(B)** keys.
- 7) To confirm your selection, press the **menu (C)** key.
- 8) Select "**UT03**" **CURRENT MINUTE** values between **00** and **60**.
- 9) Select the minute using the **(A)** and **(B)** keys.
- 10) To confirm your selection, press the **menu (C)** key.

7.5 AUSSCHALTPHASE DES HEIZOFENS

D

Halten Sie zum Ausschalten des Heizofens die Taste **On/Off (D)** einige Sekunden gedrückt.

Zum Beispiel erscheinen auf dem Display die Meldungen "**OFF**" und "**19.27**".

Die Beschickungsschnecke bleibt sofort stehen, während das Gebläse automatisch bei ausgekühltem Heizofen angehalten wird.



Die Betriebsparameter des Heizofens können in allen drei Phasen eingestellt werden.

Sollte ein neuer Zündversuch bei nicht vollständig abgekühltem Heizofen eingeleitet werden, erscheinen auf dem Display die Meldungen "**OFF**" und "**Atte**", die den Anwender auffordern, die vollständige Abschaltung abzuwarten.



Zum Ausschalten des Heizofens nicht den Stecker aus der Dose ziehen. Den automatischen Abschaltzyklus unbedingt beenden lassen. Ein länger andauernder Betrieb des Rauchabzugventilators gilt als normal.

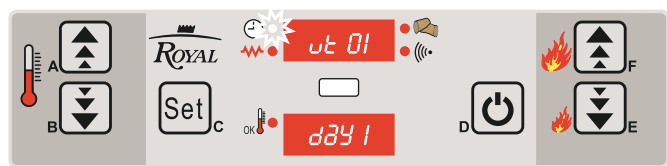
7.6 ERWEITERTER GEBRAUCH DER BEDIENBLENDE

In diesem Kapitel werden die Funktionen für die erweiterte Heizofensteuerungen, wie die Programmierung der Zündung und das automatische Abschalten bzw.

- 1) Betätigen Sie die Taste **Menü (C)**.

7.6.1 Uhr

- 2) Wählen Sie "**UT01**" **TAG** mit Werten zwischen **OFF**, **Day1** und **Day7**.
- 3) Wählen Sie den Tag durch Betätigen der Tasten **(A)** und **(B)**.
- 4) Betätigen Sie zur Bestätigung der Auswahl die Taste **Menü (C)**.
- 5) Wählen Sie "**UT02**" **AKTUELLESTUNDE** mit Werten zwischen **00** und **23**.
- 6) Wählen Sie die Stunde durch Betätigen der Tasten **(A)** und **(B)**.
- 7) Betätigen Sie zur Bestätigung der Auswahl die Taste **Menü (C)**.
- 8) Wählen Sie "**UT03**" **AKTUELLEMINUTE** mit Werten zwischen **00** und **60**.
- 9) Wählen Sie die Minute durch Betätigen der Tasten **(A)** und **(B)**.
- 10) Betätigen Sie zur Bestätigung der Auswahl die Taste **Menü (C)**.


Fig. 7.6.4

7.6.2 Cronotermostato

Attraverso questo menù si programma l'accensione e lo spegnimento automatico della stufa.

Per accedere ai parametri di programmazione è indispensabile impostare il parametro "UT01" diverso da **OFF**.

La funzione cronotermostato è attiva quando il parametro "UT01" è impostato sul giorno corrente della settimana.

Quando l'orologio è attivo si accende il LED "L".

Le selezioni effettuate sono memorizzate automaticamente passando al parametro successivo.

È possibile impostare quattro fasi di accensione e spegnimento: **Programma 1**, **Programma 2**, **Programma 3** e **Programma 4**.

Il **Programma 1** è definito dai parametri **UT05** (Ora di accensione), **UT06** (ora di spegnimento), **UT07** (ON-OFF giorno).

Il **Programma 2** è definito dai parametri **UT08** (Ora di accensione), **UT09** (ora di spegnimento), **UT10** (ON-OFF giorno).

Il **Programma 3** è definito dai parametri **UT11** (Ora di accensione), **UT12** (ora di spegnimento), **UT13** (ON-OFF giorno).

Il **Programma 4** è definito dai parametri **UT14** (Ora di accensione), **UT15** (ora di spegnimento), **UT16** (ON-OFF giorno).

All'interno dei parametri **UT05**, **UT06**, **UT08**, **UT09**, **UT011**, **UT12**, **UT14** e **UT15** agendo sui tasti **(A)** e **(B)** si imposta l'orario aumentando o diminuendo, con passo di 10 minuti, l'ora che viene visualizzata sul display inferiore **(H)**.

I parametri **UT07**, **UT10**, **UT13**, **UT16** definiscono l'accensione o lo spegnimento nei vari giorni.

Agendo sul tasto **(A)** si visualizza lo stato dei singoli giorni.

Agendo sul tasto **(B)** si attiva o si disattiva il programma del giorno da **(on1/off1)** a **(on7/off7)**.

ESEMPIO

Se voglio accendere e spegnere la stufa in questi orari:

Lunedì	6.30	-	20.30
Martedì	5.00	-	22.00
Mercoledì	6.30	-	20.30
Giovedì	6.30	-	22.00
Venerdì	6.30	-	22.00
Sabato	8.00	-	20.00
Domenica	8.00	-	20.00

Devo impostare i parametri così:

UT05 6.30, UT06 20.30, UT07 (on1, off2, on3, off4, off5, off6, off7)

UT08 5.00, UT09 22.00, UT10 (off1, on2, off3, off4, off5, off6, off7)

UT011 6.30, UT12 22.00, UT13 (off1, off2, off3, on4, on5, off6, off7)

UT014 8.00, UT15 20.00, UT16 (off1, off2, off3, off4, off5, on6, on7)

GB 7.6.2 Timer/Thermostat

This menu is used to programme automatic start-up and shutdown of the stove.

To access programming parameters, set parameter "UT01" to anything but **OFF**.

The timer/thermostat is on when the "UT01" parameter is set to the current day of the week.

LED "L" turns on when the clock is on.

Selections are automatically saved when moving to the next parameter.

FOUR operating programs can be set: **Programme 1**, **Programme 2**, **Programme 3** and **Programme 4**.

Programme 1 is set using parameters **UT05** (On time), **UT06** (off time), **UT07** (ON-OFF day).

Programme 2 is set using parameters **UT08** (On time), **UT09** (off time), **UT10** (ON-OFF day).

Programme 3 is set using parameters **UT11** (On time), **UT12** (off time), **UT13** (ON-OFF day).

Programme 4 is set using parameters **UT14** (On time), **UT15** (off time), **UT16** (ON-OFF day).

In parameters **UT05**, **UT06**, **UT08**, **UT09**, **UT011**, **UT12**, **UT14** and **UT15** use the **(A)** and **(B)** keys to set the time, increasing or decreasing it by 10 minute intervals. The time is displayed underneath **(H)**.

Parameters **UT07**, **UT10**, **UT13**, **UT16** set when the stove turns on and off on the various days.

Use the **(A)** key to display conditions on single days.

Use key **(B)** to turn the day program from **(on1/off1)** to **(on7/off7)**.

EXAMPLE

To turn the stove on and off at the following times:

Monday	6.30	-	20.30
Tuesday	5.00	-	22.00
Wednesday	6.30	-	20.30
Thursday	6.30	-	22.00
Friday	6.30	-	22.00
Saturday	8.00	-	20.00
Sunday	8.00	-	20.00

Set parameters as follows:

UT05 6,30, UT06 20,30, UT07 (on1, off2, on3, off4, off5, off6, off7)

UT08 5,00, UT09 22,00, UT10 (on1, off2, on3, off4, off5, off6, off7)

UT011 6.30, UT12 22.00, UT13 (off1, off2, off3, on4, on5, off6, off7)

UT014 8.00, UT15 20.00, UT16 (off1, off2, off3, off4, off5, on6, on7)

D 7.6.2 Chronothermostat

In diesem Menü wird das automatische Ein- und Ausschalten des Heizofens programmiert.

Zum Aufrufen der Programmierparameter ist es unerlässlich, den Parameter "UT01" von **OFF** verschieden einzurichten.

Die Funktion Chronothermostat ist aktiv, wenn der Parameter "UT01" auf den aktuellen Wochentag eingerichtet ist.

Wenn die Uhr aktiv ist, schaltet sich die LED "L" ein.

Die getroffene Auswahl wird automatisch beim Umschalten zum nächsten Parameter gespeichert.

ES ist möglich, vier Zünd- und Ausschaltphasen einzurichten: **Programm 1**, **Programm 2**, **Programm 3** und **Programm 4**.

Das **Programm 1** wird durch die Parameter **UT05** (Einschaltzeit), **UT06** (Ausschaltzeit), **UT07** (ON-OFF Tag) bestimmt.

Das **Programm 2** wird durch die Parameter **UT08** (Einschaltzeit), **UT09** (Ausschaltzeit), **UT10** (ON-OFF Tag) bestimmt.

Das **Programm 3** wird durch die Parameter **UT11** (Einschaltzeit), **UT12** (Ausschaltzeit), **UT13** (ON-OFF Tag) bestimmt.

Das **Programm 4** wird durch die Parameter **UT14** (Einschaltzeit), **UT15** (Ausschaltzeit), **UT16** (ON-OFF Tag) bestimmt.

Innerhalb der Parameter **UT05**, **UT06**, **UT08**, **UT09**, **UT011**, **UT12**, **UT14** und **UT15** wird durch Betätigen der Tasten **(A)** und **(B)** die Uhrzeit durch Erhöhen oder Verringern in Schritten von 10 min eingerichtet, die auf dem unteren Display **(H)** angezeigt wird.

Die Parameter **UT07**, **UT10**, **UT13**, **UT16** legen das Ein- oder Ausschalten an den verschiedenen Tagen fest.

Beim Betätigen der Taste **(A)** wird der Status der einzelnen Tage angezeigt.

Beim Betätigen der Taste **(B)** wird das Programm des Tages von **(on1/off1)** bis **(on7/off7)** aktiviert oder deaktiviert.

BEISPIEL

Wenn der Heizofen zu folgenden Zeiten ein- und ausgeschaltet werden soll:

Montag	6:30	-	20:30
Dienstag	5:00	-	22:00
Mittwoch	6:30	-	20:30
Donnerstag	6:30	-	22:00
Freitag	6:30	-	22:00
Sonnabend	8:00	-	20:00
Sonntag	8:00	-	20:00

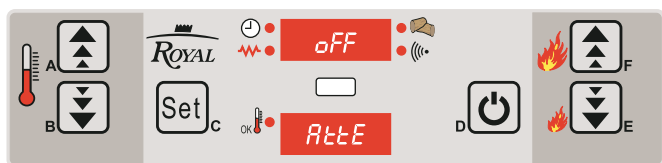
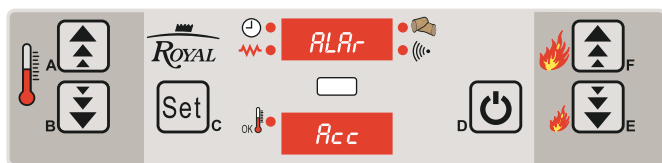
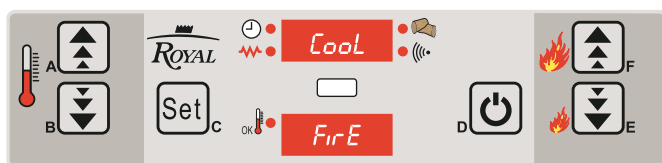
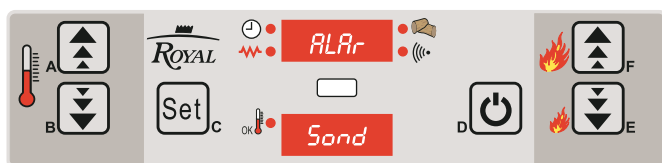
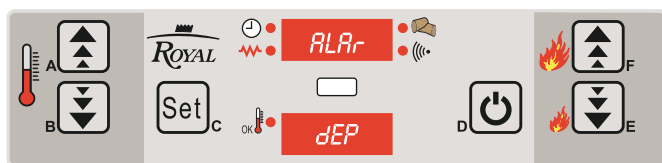
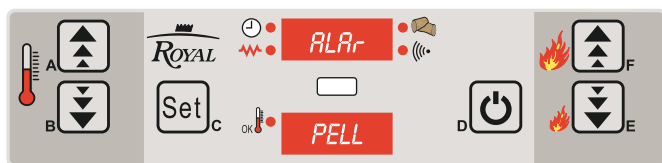
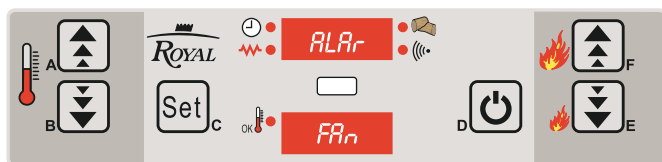
Dazu sind die Parameter wie folgt einzurichten:

UT05 6.30, UT06 20.30, UT07 (on1, off2, on3, off4, off5, off6, off7)

UT08 5.00, UT09 22.00, UT10 (off1, on2, off3, off4, off5, off6, off7)

UT011 6.30, UT12 22.00, UT13 (off1, off2, off3, on4, on5, off6, off7)

UT014 8.00, UT15 20.00, UT16 (off1, off2, off3, off4, off5, on6, on7)


Fig. 7.7.1

Fig. 7.7.1

Fig. 7.7.2

Fig. 7.7.3

Fig. 7.7.4

Fig. 7.7.5

Fig. 7.7.6

7.7 GESTIONE ALLARMI

Nel caso si verifichi un'anomalia nel funzionamento, viene attivata la seguente procedura:

- 1) il caricamento dei pellet viene bloccato;
- 3) il ventilatore espulsione fumi viene portato alla massima potenza.

Per poter effettuare una nuova accensione è necessario aspettare che la stufa sia completamente raffreddata, dopodichè si preme il tasto "D" (on/Off).

Se la stufa non è fredda si visualizza "OFF Atte".

Di seguito sono riportati i vari messaggi di allarme che possono apparire sul display.

7.7.1 Allarme ALAr ACC (allarme accensione)

Si verifica se la fase di accensione fallisce e si visualizza il messaggio "ALAr ACC".

Viene immediatamente attivata la procedura di spegnimento.

7.7.2 Allarme Cool FirE (allarme interruzione tensione di rete)

Si verifica se avviene una interruzione della tensione di rete.

Al suo ripristino si visualizza il messaggio "Cool FirE" e la stufa rimane in attesa fino a che la temperatura fumi si riporta allo stato normale.

A questo punto viene riproposto il normale ciclo di lavoro.

7.7.3 Allarme ALAr Sond (allarme sonda fumi)

Si verifica nel caso di guasto o scollegamento della sonda per il rilevamento dei fumi.

Durante la condizione di allarme la stufa esegue la procedura di spegnimento.

7.7.4 Allarme ALAr dEP (allarme depressione)

Si manifesta nel caso in cui si verificano le anomalie relative a:

- tiraggio nella canna fumaria e dunque depressione insufficiente.

Se l'allarme persiste controllare che la stufa o la canna fumaria abbiano bisogno di manutenzione.

7.7.5 Allarme ALAr PELL (allarme temperatura pellet)

Si verifica quando la temperatura della sonda pellet è troppo elevata.

Per ripristinare il normale funzionamento attendere che la stufa si sia raffreddata.

7.7.6 Allarme ALAr FAn (allarme ventilatore aspirazione)

Si attiva quando si verifica un'anomalia nel funzionamento del ventilatore fumi.

Durante la condizione di allarme la stufa esegue la procedura di spegnimento.

GB 7.7 ALARMS MANAGEMENT

In the case of a malfunction the following procedure is activated:

- 1) Shutdown of automatic pellet loading system;
- 2) the smoke discharge fan works at maximum capacity for a maximum time of twenty minutes.

To turn the stove on again, wait until it is fully cooled and then press the key **"D" (on/Off)**.

If the stove is not cool, **"OFF Atte"** is displayed.

Below are the various alarm messages that can appear on the display.

7.7.1 Alarm ALAr ACC (ignition alarm)

This occurs when ignition fails and message **"ALAr ACC"** is displayed.

The shut down procedure is immediately started.

7.7.2 Alarm Cool FirE (power outage alarm)

This occurs if there is a power outage.

When power is restored **"Cool FirE"** is displayed and the stove waits until smoke temperature returns to normal.

Normal operations can resume at this point.

7.7.3 Alarm ALAr Sond (smoke probe alarm)

This occurs in the event of smoke detection probe fault or disconnection.

The stove runs the shut down procedure during alarm conditions.

7.7.4 Alarm ALAr dEP (depression alarm)

This occurs if there are anomalies concerning:

- draught in the flue pipe and hence low pressure, insufficient.

If the alarm persists, see if the stove or flue need servicing.

7.7.5 Alarm ALAr PELL (pellet temperature alarm)

This happens when the pellet probe temperature reaches an excessively high temperature.

To restore normal operations, wait until the stove cools.

7.7.6 Alarm ALAr FAn (exhaust fan alarm)

This triggers if the smoke discharge fan is not working properly.

The stove runs the shut down procedure during alarm conditions.

7.7 ALARME

D

Bei Auftreten von Betriebsstörungen wird folgende Prozedur eingeleitet:

- 1) Anhalten des automatischen Befüllsystems der Pellets;
- 2) der Ventilator zur Rauchableitung wird max. zwanzig Minuten auf Höchstleistung betrieben.

Um eine neue Zündung vornehmen zu können, ist es notwendig, abzuwarten, dass sich der Heizofen vollständig abgekühlt hat. Danach wird die Taste **"D" (on/Off)** gedrückt.

Ist der Heizofen nicht kalt, wird **"OFF Atte"** angezeigt.

Anstehend die verschiedenen Alarmmeldungen, die am Display erscheinen können.

7.7.1 Alarm ALAr ACC (Zündalarm)

Tritt auf, wenn die Zündphase fehlschlägt. Angezeigt wird die Meldung **"ALAr ACC"**.

In diesem Fall wird sofort der Ausschaltvorgang ausgelöst.

7.7.2 Alarm Cool FirE (Alarm bei Unterbrechung der Netzspannung)

Tritt auf, wenn es zu einer Unterbrechung der Netzspannung kommt.

Bei ihrer Wiederherstellung wird die Meldung **"Cool FirE"** angezeigt und der Heizofen bleibt im Wartestatus, bis die Rauchtemperatur wieder den normalen Wert erreicht.

Jetzt wird der normale Betriebszyklus angeboten.

7.7.3 Alarm ALAr Sond (Alarm Rauchfühler)

Tritt im Falle eines Defekts oder eine Unterbrechung des Rauchfühlers auf.

Während des Alarms führt der Heizofen den Abschaltvorgang aus.

7.7.4 Alarm ALAr dEP (Alarm Unterdruck)

Wird ausgelöst, wenn Störungen auftreten durch:

- Zug im Rauchfang und somit ungenügendem Unterdruck.

Prüfen Sie, wenn der Alarm weiter vorliegt, ob der Heizofen oder der Rauchfang gewartet werden müssen.

7.7.5 Alarm ALAr PELL (Alarm Pellettemperatur)

Tritt auf, wenn die Temperatur der Pellettsonde eine zu hohe Temperatur erreicht.

Warten Sie zur Wiederherstellung des normalen Betriebs ab, dass sich der Heizofen abkühlt.

7.7.6 Alarm ALAr FAn (Alarm Ansauggebläse)

Dieser Alarm tritt bei Betriebsstörungen des Rauchventilators auf.

Während des Alarms führt der Heizofen den Abschaltvorgang aus.



Fig. 7.7.7

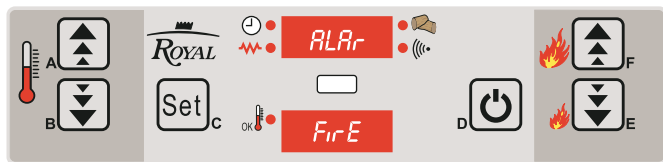


Fig. 7.7.8

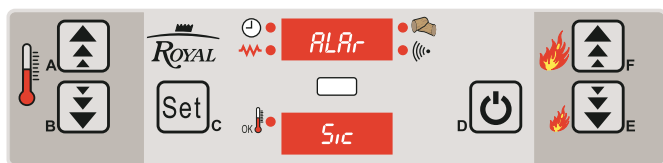


Fig. 7.7.9

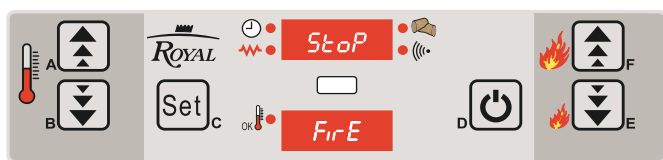


Fig. 7.8.1

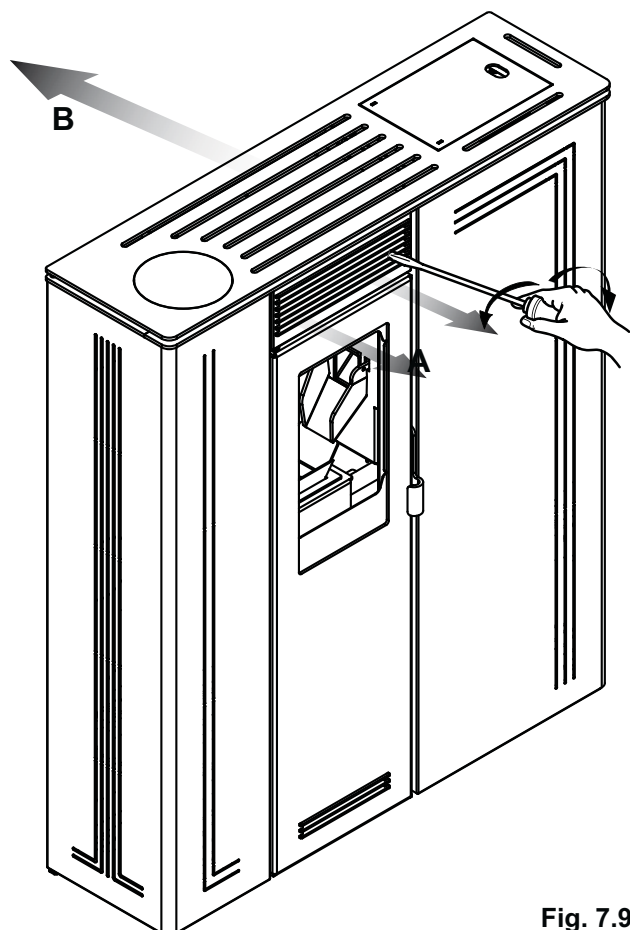


Fig. 7.9.1

7.7.7 Allarme ALAr hot (allarme sopra temperatura fumi) IT

Si manifesta quando la sonda fumi rileva una temperatura troppo elevata.

7.7.8 Allarme ALAr FirE (allarme spegnimento durante la fase di lavoro)

Si manifesta durante la fase di lavoro se la fiamma si spegne e la temperatura fumi scende al di sotto della soglia minima di funzionamento.

È immediatamente attivata la procedura di spegnimento.

7.7.9 Allarme ALAr Sic (allarme termostato generale)

Si manifesta se il termostato di sicurezza generale rileva una temperatura superiore a quella consentita.

Si visualizza il messaggio "ALAr Sic" e il sistema viene arrestato.

7.8 PULIZIA BRACIERE

Può accadere che durante la normale operatività nella modalità lavoro, a intervalli stabiliti, viene attivata la modalità "PULIZIA BRACIERE".

Si visualizza il messaggio "StoP FirE".

7.9 CANALIZZAZIONE DELL'ARIA

(solo per i modelli canalizzabili o provvisti di kit di canalizzazione)

Le stufe Ecofire canalizzabili o dotate di kit di canalizzazione hanno la possibilità di essere configurate in modo da deviare l'aria calda su due canalizzazioni diverse.

Una è quella di riscaldamento della stanza in cui è posizionata la stufa Fig.7.9.1 (A) attraverso le griglie frontali o superiori (in base al modello). L'altra è quella che permette di riscaldare anche ambienti distanti dalla stufa Fig.7.9.1 (B) predisponendo un impianto di canalizzazione dell'aria.

Per deviare il flusso dell'aria calda (completamente o parzialmente) da una parte o dall'altra utilizzare l'apposito utensile in dotazione con la stufa e agire sul comando posto tra le griglie frontali.

GB
7.7.7 Alarm ALar hot (smoke over temperature alarm)

This occurs when the smoke probe detects too high temperature.

7.7.8 Alarm ALar FirE (shut down during operations alarm)

This occurs during operations if the flame goes out and the smoke temperature drops under the minimum operating threshold.

The shut down procedure is immediately initiated.

7.7.9 Alarm ALar Sic (main thermostat alarm)

This occurs if the main safety thermostat reads a temperature over the permitted one.

Message "ALar Sic" is displayed and the system is stopped.

7.8 CLEAN GRATE

"CLEAN GRATE" mode may be activated, at set intervals, during normal operations.

Message "StoP FirE" is displayed.

7.9 AIR DUCTS

(only for ducted models or provided with ducting kit)

Ducted Ecofire stoves or fitted with ducting kit can be configured to deviate the hot air produced to two different outlets.

One is for heating the room where the stove is installed, Fig.7.9.1 (A) through the front or top grills (according to the model). The other is used to heat other rooms away from the stove, Fig.7.9.1 (B), through a system of air ducts.

To deviate the flow of hot air (completely or partially) from one outlet to the other, use the special tool supplied with the stove and adjust the control placed between the front grills.

7.7.7 Alarm ALar hot (Alarm Rauchübertemperatur)

Tritt auf, wenn der Rauchfühler eine zu hohe Temperatur ermittelt.

7.7.8 Alarm ALar FirE (Abschaltalarm während der Betriebsphase)

Tritt während der Betriebsphase auf, wenn die Flamme verlöscht und die Rauchttemperatur unter die minimale Betriebsgrenze sinkt.

Dabei wird unverzüglich der Ausschaltvorgang eingeleitet.

7.7.9 Alarm ALar Sic (Alarm Hauptthermostat)

Tritt auf, wenn das Sicherheitsthermostat eine höhere Temperatur als zulässig ermittelt.

Es erscheint die Meldung "ALar Sic" und das System wird angehalten.

7.8 REINIGUNG DES GLUTBECKENS

Es kann dazu kommen, dass während des normalen Betriebs im Betriebsmodus in festgelegten Abständen der Modus "REINIGUNGGLUTBECKEN" ausgelöst wird.

Es wird die Meldung "StoP FirE" angezeigt.

7.9 LUFTKANALISIERUNG

(nur für kanalisierbare Modelle bzw. Modelle mit Kanalisierungsset)

Die kanalisierbaren oder mit Kanalisierungsset ausgestatteten Öfen Ecofire können so konfiguriert werden, dass die Warmluft zu zwei verschiedenen Kanalisierungen geleitet wird.

Eine ist die Kanalisierung, mit der der Aufstellungsraum des Ofens über die (je nach Modell) frontseitig oder oben befindlichen Gitter geheizt wird, siehe Abb. 7.9.1 (A) Die andere ist die Kanalisierung, mit der auch entfernte Räume geheizt werden können, siehe Abb. 7.9.1 (B). Hierzu ist ein Luftleitsystem anzulegen.

Um den Warmluftstrom (ganz oder teilweise) von einem Ort zum anderen umzuleiten, muss mit dem Werkzeug, das dem Ofen beiliegt, die Umsteuerung zwischen den frontseitigen Gittern verstellt werden.

D

8 MANUTENZIONE E PULIZIA

8.1 PRECAUZIONI DI SICUREZZA



Prima di effettuare qualsiasi operazione di manutenzione adottare le seguenti precauzioni:

- A) Assicurarsi che tutte le parti della stufa siano fredde.
- B) Accertarsi che le ceneri siano completamente spente.
- C) Utilizzare i dispositivi di protezione individuale previsti dalla direttiva 89/391/CEE.
- D) Accertarsi che l'interruttore generale di linea sia disinserito.
- E) Accertarsi che l'alimentazione non possa essere riattivata accidentalmente. Staccare la spina dalla presa a muro.
- F) Operare sempre con attrezzature appropriate per la manutenzione.
- G) Terminata la manutenzione o le operazioni di riparazione, prima di rimettere la stufa in servizio, reinstallare tutte le protezioni e riattivare tutti i dispositivi di sicurezza.

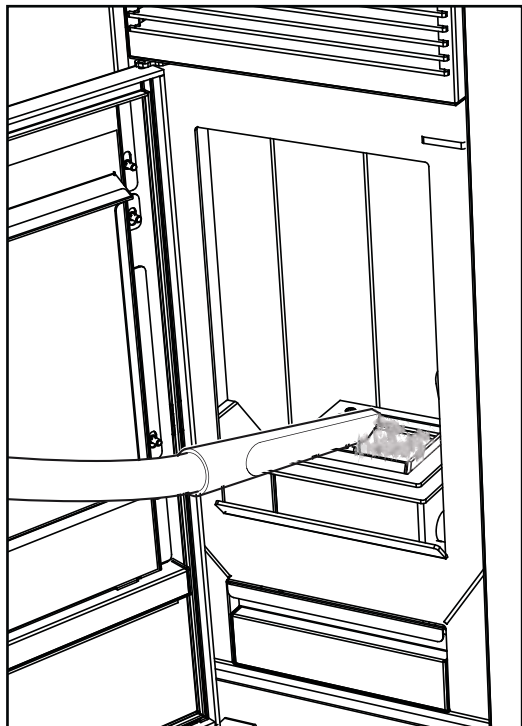


Fig. 8.2.1

8.2 MANUTENZIONE ORDINARIA RIVOLTA ALL'UTILIZZATORE

8.2.1 Pulizia interna del focolare

La stufa necessita di una semplice ma frequente ed accurata pulizia per poter garantire sempre un efficiente rendimento ed un regolare funzionamento.



Eseguire la pulizia con l'apparecchiatura fredda.

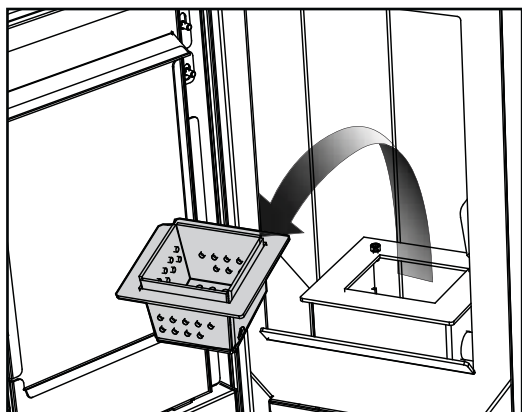


Fig. 8.2.2

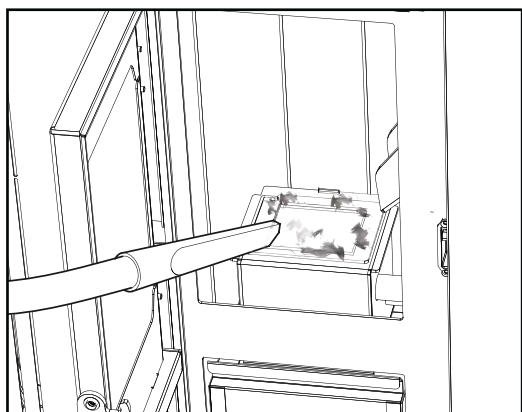


Fig. 8.2.3

PULIZIA GIORNALIERA.

Asportare la cenere che si deposita all'interno del focolare. (Fig. 8.2.1) (Fig. 8.2.2) (Fig. 8.2.3)

Questa pulizia ha lo scopo di assicurare il libero afflusso dell'aria di combustione dai fori del BRACIERE.

L'uso di un aspirapolvere può semplificare la pulizia delle ceneri.

Utilizzare aspirapolvere adatti tipo "bidone", dotati di filtro a maglie fini per evitare di:

- riversare in ambiente parte delle ceneri aspirate;
- danneggiare l'aspirapolvere stesso per aspirazione di particelle di una certa dimensione).

GB 8 MAINTENANCE AND CLEANING

8.1 SAFETY PRECAUTIONS



Prior to embarking on any maintenance work the following precautions must be taken:

- A) Make sure all parts of the stove are cold.
- B) Make sure the ashes are completely cold and not burning.
- C) Use the individual protective gear as established by the EEC directive 89/391.
- D) Check that the main line switch is off.
- E) Make sure the power supply cannot be switched on accidentally. Take the plug out of the wall socket.
- F) Always use the most appropriate maintenance tools.
- G) Once the maintenance or repair work is finished reinstall all the protections and reactivate all the safety devices before turning the stove back on.

8.2 ROUTINE MAINTENANCE FOR THE USER

8.2.1 Cleaning the inside of the firebox

The stove requires a simple but frequent and thorough clean to guarantee it will work properly and to ensure constant heat efficiency.



Clean only when the stove is cold.

DAILY CLEANING.

Remove the ash from the inside the firebox. (Fig. 8.2.1) (Fig. 8.2.2) (Fig. 8.2.3)

By throwing away the ashes every day the air for combustion will flow freely through the holes in the HEARTH.

Use a suitable type of vacuum cleaner, fitted with a fine mesh filter to prevent:

- any of the ash dirtying the room;
- damaging the vacuum cleaner.

8 INSTANDHALTUNG UND REINIGUNG **D**

8.1 VORBEUGENDE SICHERHEITSMASSNAHMEN



Vor jedem Wartungseingriff unbedingt folgende Sicherheitsmaßnahmen treffen:

- A) Sicherstellen, dass alle Heizofenteile kalt sind.
- B) Sicherstellen, dass die Asche komplett erloschen ist.
- C) Die laut Richtlinie 89/391/EWG vorgesehenen individuellen Schutzvorrichtungen anwenden.
- D) Sicherstellen, dass der Hauptschalter ausgeschaltet ist.
- E) Sicherstellen, dass die Stromversorgung nicht ungewollt wieder hergestellt werden kann. Den Stecker aus der Dose ziehen.
- F) Für die Wartung immer geeignetes Werkzeug verwenden.
- G) Nach den Wartungs- oder Reparaturarbeiten wieder alle Abdeckungen installieren und Schutzvorrichtungen aktivieren, bevor der Heizofen wieder in Betrieb genommen wird.

8.2 REGELMÄSSIGE INSTANDHALTUNG (FÜR DEN BENUTZER)

8.2.1 Interne Reinigung der Feuerstelle

Der Heizofen benötigt nur eine einfache Instandhaltung, die aber häufig und sorgfältig durchzuführen ist, um eine effiziente Leistung und einen ungestörten Betrieb zu gewährleisten.



Die Reinigung bei kaltem Gerät durchführen.

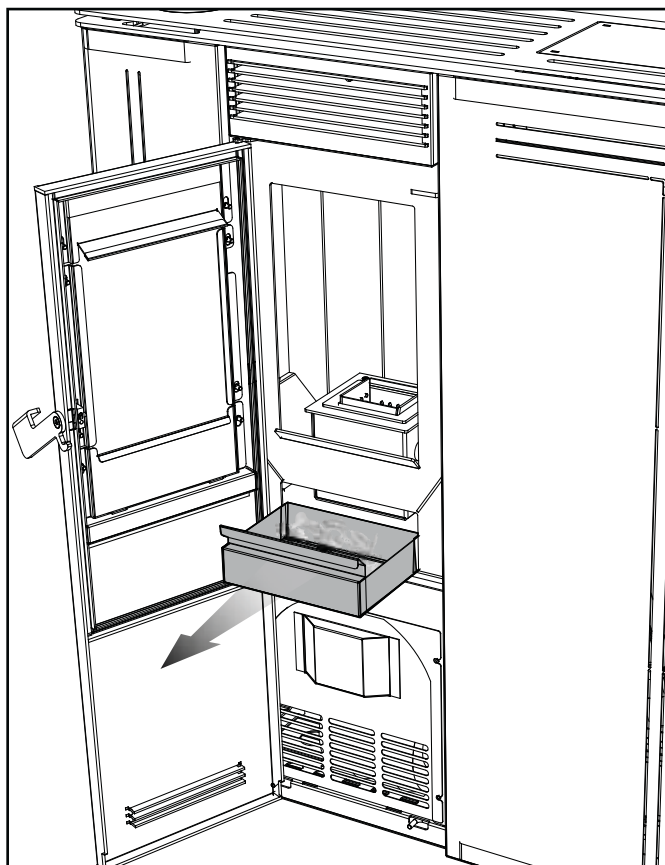
TÄGLICHE REINIGUNG.

Die Asche, die sich innerhalb der Feuerstelle und im Aschenkasten ablagert (Abb. 8.2.1), (Abb. 8.2.2), (Abb. 8.2.3), jeden Tag bzw. wenn nötig entfernen; dazu einen Metallbehälter verwenden.

Der Einsatz eines Staubsaugers kann die Reinigung vereinfachen.

Nur geeignete Staubsauger mit feinem Filter verwenden, um zu vermeiden, dass:

- ein Teil der angesaugten Asche wieder in den Raum gelangt;
- der Staubsauger selbst beschädigt wird.


Fig. 8.2.5

8.2.2 Pulizia del cassetto cenere

(per i modelli provvisti di cassetto cenere)

La pulizia del cassetto cenere va eseguita ogni settimana o quando necessario.

Per accedere al cassetto cenere, aprire la porta cassetto cenere ed estrarre il cassetto (Fig.8.2.5) con lo strumento in dotazione. Svuotare il cassetto. Aspirare le eventuali ceneri residue dal vano che ospita il cassetto cenere. Reinserrire e richiudere il cassetto. Richiudere le porte.

8.2.3 Pulizia del vetro

Si effettua con un panno umido o con della carta inumidita e passata nella cenere.

Strofinare finchè il vetro è pulito.

Si possono anche usare dei detergenti adatti per la pulizia dei forni da cucina.

Non pulire il vetro durante il funzionamento della stufa e non utilizzare spugne abrasive.

Non inumidire la guarnizione della portina perchè potrebbe deteriorarsi.

8.2.4 Pulizia della canna fumaria

Da effettuarsi almeno due volte all'anno, inizio e metà stagione invernale, e comunque ogni volta sia necessario.

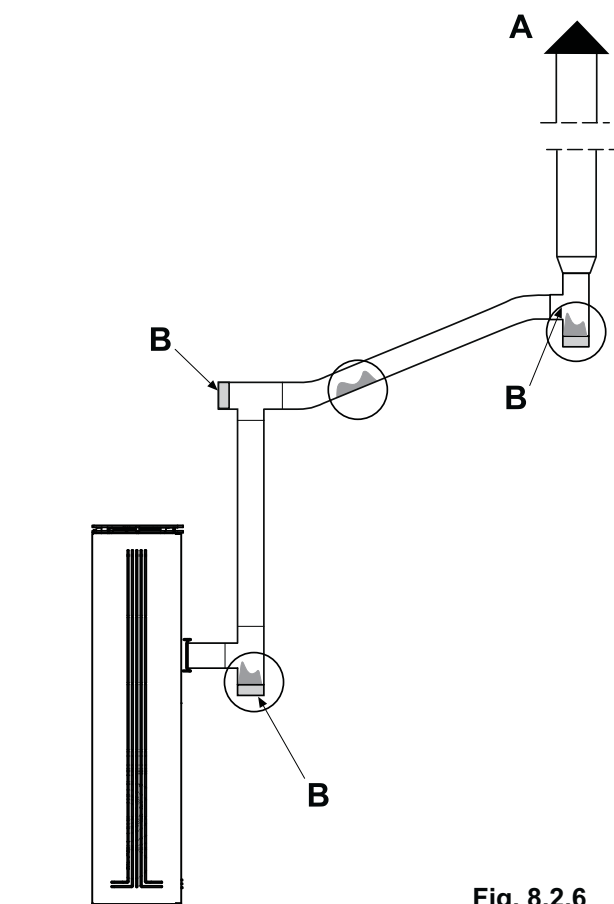
Se esistono dei tratti orizzontali, è necessario verificare e asportare l'eventuale deposito di cenere e fuliggine prima che le stesse otturino il passaggio dei fumi.

In caso di mancata o inadeguata pulizia la stufa può avere problemi di funzionalità quali:

- cattiva combustione;
- annerimento del vetro;
- intasamento del braciere con accumulo di ceneri e pellet;
- deposito di ceneri ed eccessive incrostazioni sullo scambiatore con conseguente scarso rendimento.

A) Comigolo antivento (Fig. 8.2.6).

B) Ispezione. (Fig. 8.2.6).


Fig. 8.2.6

GB

8.2.2 Cleaning the ash box (for models fitted with ash bin)

The ash bin should be cleaned every week or whenever necessary.

To access the ash bin, open the ash bin door and remove the bin (Fig.8.2.5) using the tool provided. Empty the bin. Vacuum any residual ash from the compartment that houses the ash bin. Reposition and close the ash bin. Close the doors.

8.2.3 Cleaning the glass

Clean the glass with a damp cloth or damp paper rubbed in ashes.

Rub the glass until it comes clean.

You can also use ordinary oven cleaners.

Do not clean the glass while the stove is working and do not use abrasive sponges.

8.2.4 Cleaning the flue

The flue should be cleaned at least twice a year at the beginning and half way through the winter season and any other time it is necessary.

If there are any horizontal sections you must check and remove any ash or soot that may have deposited before they have the chance to close the smoke passage.

Failure to clean or clean thoroughly will probably lead to stove operating problems, such as:

- bad combustion;
- blackening of the glass;
- clogging of the hearth with an accumulation of ash and pellets;
- deposit of ash and encrustation on the exchanger leading to poor heat efficiency.

A) Windproof chimney top (Fig. 8.2.6).

B) Inspection. (Fig. 8.2.6).

8.2.2 Reinigung der Aschenlade (Modelle mit Aschekasten)

Die Reinigung des Aschekastens ist einmal wöchentlich oder bei Bedarf durchzuführen.

Um den Aschekasten freizulegen, die Tür des Aschekastens öffnen und den Aschekasten mithilfe des mitgelieferten Werkzeugs herausziehen (Abb. 8.2.5). Den Aschekasten entleeren. Eventuell in der Aufnahme des Aschekastens verbliebene Ascherückstände entfernen. Den Kasten wieder einschieben und schließen. Die Türen wieder schließen.

8.2.3 Reinigung des Glases

Die Glasscheibe mit einem feuchten Lappen oder mit zusammengeballtem, in Asche gewälztem Zeitungspapier reinigen.

Solange reiben, bis das Glas sauber ist.

Es können auch Reinigungsmittel verwendet werden, die für das Säubern von Küchenherden geeignet sind.

Die Glasscheibe nicht bei betriebem Heizofen reinigen und keine Scheuerlappen verwenden.

Die Türdichtung nicht feucht machen, da sie sich verbiegen kann.

8.2.4 Reinigung des Rauchfangs

Der Rauchfang ist mindestens zweimal jährlich zu reinigen - Anfang und Mitte der Wintersaison

Bei waagrechten Rauchfangleitungen sind eventuelle Aschen- und Russablagerungen zu entfernen, bevor sie die Leitung verstopfen.

Bei fehlender oder unzureichender Reinigung kann der Heizofen folgende Betriebsstörungen aufweisen:

- Schlechte Verbrennung;
- Schwarzwerden der Glasscheibe;
- Verstopfung des Kohlenbeckens durch Aschen- und Pelletsansammlung;
- Aschenablagerung und Verkrustungen am Austauscher mit folgendem Leistungsrückgang.

A) Windschutzkamin (Abb. 8.2.6).

B) Inspektion (Abb. 8.2.6).

D

8.2.5 Regolazione della Maniglia

La maniglia della portina è regolata già dalla fabbrica per una chiusura ottimale.

Dopo alcune settimane di utilizzo, in seguito al normale assestamento delle guarnizioni di tenuta, può rendersi necessaria una regolazione della maniglia per ripristinare la perfetta chiusura della portina.

Si dovrà agire in questo modo (Fig. 8.2.7):

- allentare le due viti di fissaggio (A) (brugola 2 mm).
- ruotare il perno di rotazione (B) (brugola da 6mm) fino a compensare il gioco causato dall'assestamento della guarnizione.
- Una volta ottenuta la giusta regolazione, riavvitare saldamente le viti (A).

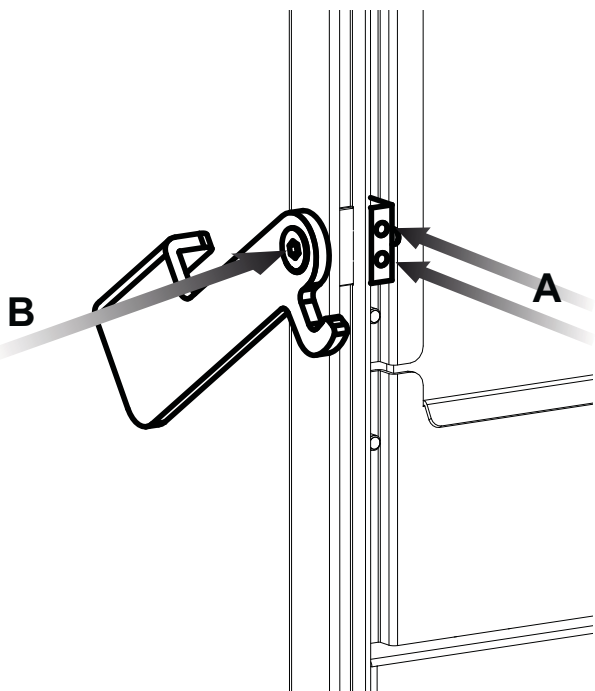


Fig. 8.2.7



8.3 MANUTENZIONE STRAORDINARIA

La stufa è un generatore di calore a combustibile solido e come tale necessita di un intervento annuale di manutenzione straordinaria che deve essere effettuato dal Centro di Assistenza Tecnica Autorizzato della Royal una volta all'anno e preferibilmente a inizio stagione.

Questa manutenzione ha lo scopo di accertare ed assicurare la perfetta efficienza di tutti i componenti.

Si consiglia di concordare con il centro di Assistenza Tecnica Autorizzato, un contratto annuale di manutenzione del prodotto.

Per facilitare le operazioni di manutenzione, è possibile accedere alla parte tecnica e fumistica della stufa smontando i due pannelli laterali come da figura (Fig. 8.2.8).

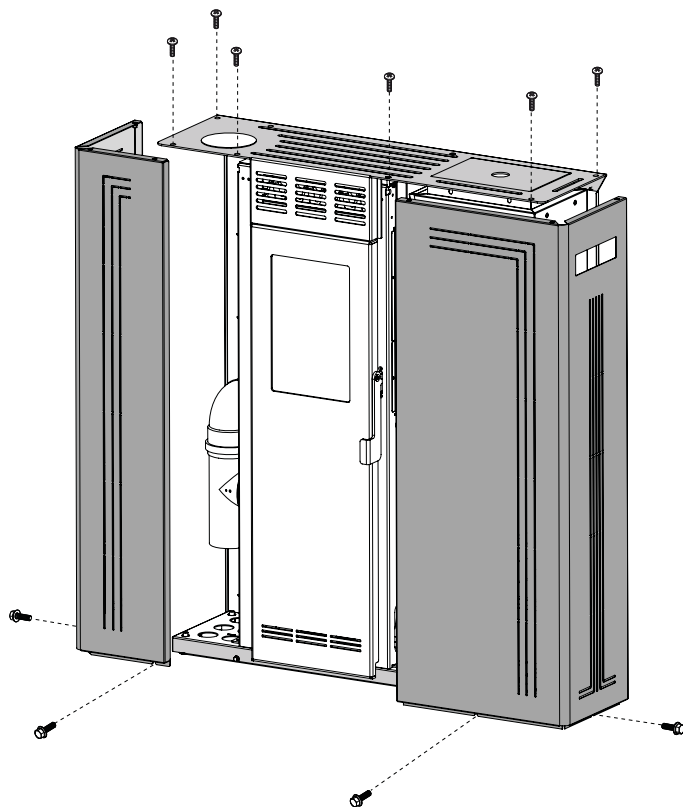


Fig. 8.2.8

GB 8.2.5 Adjusting the handle

The handle on the door is already factory-set for optimum closing. After a few weeks of use and normal settling of the seals, the handle might need adjusting to ensure perfect closing of the door.

You will act this way (Fig. 8.2.7.):

- Unloose the two fastening screws (A) (2mm hexagone key);
- Rotate the handle shaft the (B) (6mm hexagone key) in order to adjust/reduce the space between the door gasket and the firebox;
- Once the right regulation is obtained, retighten the two screws (A)

8.3 EXTRAORDINARY MAINTENANCE

The stove is a heat generator that uses solid fuel and therefore requires annual extraordinary maintenance that has to be done by an authorised Royal Technical Assistance Centre either once a year or preferably at the beginning of the season.

The reason for this maintenance is to ascertain and ensure the perfect efficiency of all the components.



We recommend drawing up an annual maintenance contract for the product with the Authorised Technical Assistance Centre.

In order to access to the technical and flue part, you just need to spin the two lateral panels as shown in the picture (Fig. 8.2.8.).

8.2.5 GriffEinstellung

D

Der Türgriff wird werkseitig für ein optimales Schließen eingestellt.

Nach einigen Betriebswochen kann aufgrund einer normalen Setzung der Dichtungen die Notwendigkeit bestehen, den Griff für den einwandfreien Türverschluss einzustellen.

Sie werden so handeln (Abb. 8.2.7.):

- Die zwei Befestigungsschrauben lockern (A) (Inbusschlüssel 2 mm);
- Den Hebel- Bolzen drehen (B) (Inbusschlüssel 6 mm), bis das Spiel verursacht bei der Justierung der Dichtung kompensiert ist;
- Sobald die richtige Einstellung des Bolzens erreicht worden ist, die Befestigungsschrauben wieder festspannen (A).

8.3 AUSSERORDENTLICHE WARTUNG

Der Heizofen ist ein Heizgenerator für die Beschickung mit festen Brennstoffen und benötigt dadurch eine jährliche außerordentliche Wartung, die am Besten am Anfang der Heizsaison von einer autorisierten Royal-Kundendienststelle durchgeführt werden sollte.

Diese Wartung überprüft und gewährleistet die perfekte Leistungsfähigkeit aller eingesetzten Bestandteile.



Es wird empfohlen, mit einer autorisierten Kundendienststelle einen jährlichen Wartungsvertrag abzuschließen.

Um die Wartungsunternehmen zu erleichtern, können die zwei seitliche Verkleidungselemente wie in der Abbildung (Abb. 8.2.8.) geöffnet werden.

9 INFORMAZIONI PER LA DEMOLIZIONE E LO SMALTIMENTO

IT

La demolizione e lo smaltimento della stufa sono ad esclusivo carico e responsabilità del proprietario che dovrà agire in osservanza delle leggi vigenti nel proprio Paese in materia di sicurezza, rispetto e tutela dell'ambiente.

Smantellamento e smaltimento possono essere affidati anche a terzi, purchè si ricorra sempre a ditte autorizzate al recupero ed all'eliminazione dei materiali in questione.



INDICAZIONE: *attenersi sempre e comunque alle normative in vigore nel Paese dove si opera per lo smaltimento dei materiali ed eventualmente per la denuncia di smaltimento.*



ATTENZIONE: *Tutte le operazioni di smontaggio per la demolizione devono avvenire a stufa ferma e privata dell'energia elettrica di alimentazione.*

- asportare tutto l'apparato elettrico;
- separare gli accumulatori presenti nelle schede elettroniche;
- rottamare la struttura della stufa tramite le ditte autorizzate;



ATTENZIONE: *L'abbandono della stufa in aree accessibili costituisce un grave pericolo per persone ed animali.*

La responsabilità per eventuali danni a persone ed animali ricade sempre sul proprietario.

All'atto della demolizione la marcatura CE, il presente manuale e gli altri documenti relativi a questa stufa dovranno essere distrutti.

GB 9 INFORMATION FOR DEMOLITION AND DISPOSAL

Demolition and disposal is the sole responsibility of the owner who must comply with the relative laws in force in his country on the matter of safety and safeguarding the environment.

Dismantling and disposal may be entrusted to a third party provided we are talking about a company authorised to salvage and eliminate said materials.



INDICATION: *in all cases you must abide by the laws in force in the country of installation as regards the disposal of materials and, if necessary, the report of disposal.*



ATTENTION: *all dismantling operations for demolition must be carried out when the stove is not working and not electrically powered.*

- remove all the electrical parts;
- separate the storage batteries from the electronic cards;
- scrap the stove's structure by way of authorised companies;



ATTENTION: *dumping the stove in accessible areas is a serious hazard for both people and animals.*

The responsibility for harm caused to people or animals is always on the shoulders of the owner.

When the stove is demolished, the CE mark, this manual and other documents concerning this stove, must be destroyed.

9 INFORMATIONEN FÜR DEN ABRISS UND DIE ENTSORGUNG **D**

Der Abriss und die Entsorgung des Heizofens geht ganz und gar zu Lasten des Eigentümers, der auch dafür verantwortlich ist und gemäß den gültigen Sicherheits- und Umweltschutzvorschriften des Aufstellungslands vorzugehen hat.

Mit dem Abriss und der Entsorgung können auch Firmen beauftragt werden, die für die Sammlung und Entsorgung der betroffenen Materialien befugt sind.



HINWEIS: *Immer die einschlägigen Normen des jeweiligen Lands für die Entsorgung und eventuelle Entsorgungsmeldung einhalten.*



ACHTUNG: *Alle zum Abriss nötigen Zerlegungsarbeiten müssen bei stillstehendem Gerät und unterbrochener Stromzufuhr vorgenommen werden.*

- die ganze Elektroanlage abnehmen;
- die Batterien aus den Elektronikarten nehmen;
- die Gerätestruktur über befugte Unternehmen verschrotten;

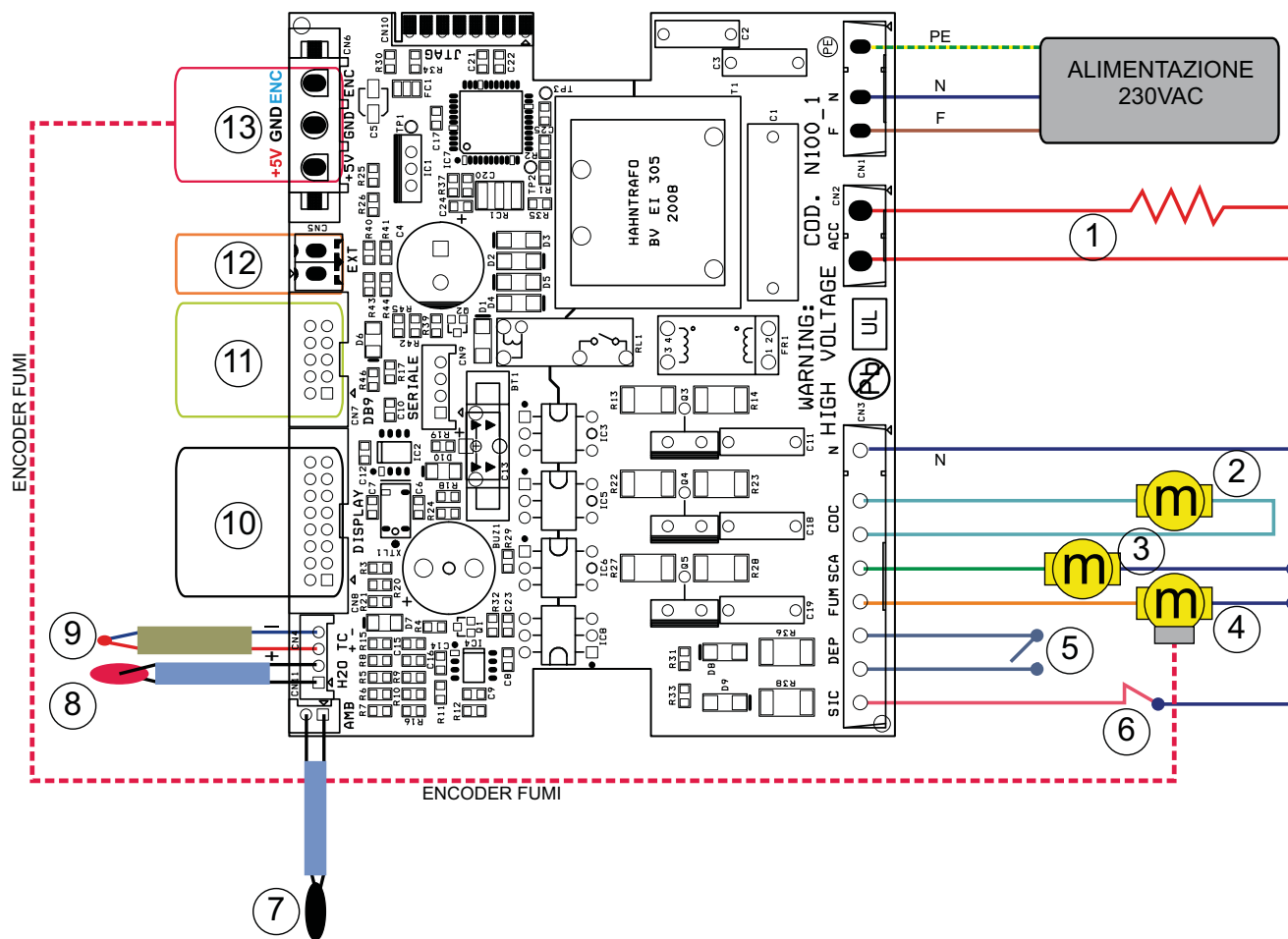


ACHTUNG: *Die Verwahrlosung des Geräts an zugänglichen Stellen stellt eine große Gefahr für Personen und Tiere dar.*

Die Verantwortung für eventuelle Schäden an Personen und Tieren trägt immer der Eigentümer.

Beim Abriss müssen das CE-Markenzeichen, dieses Handbuch und alle Unterlagen zu diesem Gerät vernichtet werden.

10 SCHEMA ELETTRICO - WIRING DIAGRAM - ELEKTRISCHER SCHALTPLAN



	ITALIANO	ENGLISH	FRANCAIS	DEUTSCH	ESPAÑOL
1	RESISTENZA AD INCANDESCENZA	IGNITER	RESISTANCE	GLUTWIDERSTAND	RESISTENCIA
2	DOSATORE CARICAMENTO	FEEDING SYSTEM	SYSTEME D'ALIMENTATION	SPENDER	DOSADOR
3	VENTILATORE AMBIENTE*	ROOM FAN *	VENTILATEUR AMBIANT*	RAUMLUFTGEBLAESE*	VENTILADOR DE CONVECCION*
4	VENTILATORE SCARICO FUMI	EXHAUST FAN	EXTRACTEUR DES FUMÉES	ABGASVENTILATOR	TURBINA EXPULSION HUMOS
5	PRESSOSTATO	VACUUM SWITCH	PRESSOSTAT	DRUCKWAECHTER	PRESOSTATO
6	TERMOSTATO DI SICUREZZA	THERMOSTAT	THERMOSTAT	RAUMTEMPERATURREGLER	TERMOSTATO
7	SONDA AMBIENTE	ROOM PROBE	SONDE AMBIANT	RAUMSONDE	SONDA AMBIENTE
8	SONDA PELLETT	PELLET PROBE	SONDE PELLETT	PELLETSONDE	SONDA PELLETT
9	SONDA FUMI	FLUE PROBE	SONDE DES FUMÉES	RAUCHSONDE	SONDA HUMOS
10	PANNELLO COMANDI	DISPLAY	TABLEAU DE COMMANDE	STEUERPANEEL	PANEL DE MANDO
11	SERIALE / TERMOSTATO ESTERNO	SERIAL / THERMOSTAT	SERIAL / THERMOSTAT	SERIAL / RAUMTEMPERATURREGLER	SERIAL / TERMOSTATO
12	TERMOSTATO ESTERNO (OPTIONAL)	THERMOSTAT (OPTIONAL)	THERMOSTAT (OPTIONAL)	RAUMTEMPERATURREGLER (OPTIONAL)	TERMOSTATO (OPTIONAL)
13	ENCODER FUMI	ENCODER	ENCODEUR	GEBER	ENCODER

**LEGENDA TARGHETTA MATRICOLA – LEGEND PRODUCT LABEL – BESCHREIBUNG TYPENSCHILD
LEGEND ETIQUETTE PRODUIT – LEYENDA PLACA DE CARACTERÍSTICAS**

SIMBOLOGIA	ITALIANO	ENGLISH	DEUTSCH	FRANCAIS	ESPAÑOL
F	Combustibile	Fuel type	Brennstoff	Combustible	Combustible
Pmax	Potenza termica nominale all'ambiente	Nominal space heat output	Max. Raumnennwärmeleistung	Puissance nominale a l'air	Potencia nominal a la aire
Pmin	Potenza termica ridotta all'ambiente	Reduced space heat output	Raumteilwärmeleistung	Puissance partielle a l'air	Potencia parcial a la aire
Pwmax	Potenza nominale all'acqua	Nominal heat output to water	Wasserseitig Max. Nennwärmeleistung	Puissance nominale à l'eau	Potencia nominal al agua
Pwmin	Potenza ridotta all'acqua	Reduced heat output to water	Wasserseitig Teilwärmeleistung	Puissance partielle à l'eau	Potencia parcial al agua
p	Pressione massima di esercizio	Maximum operating waterpressure	Maximaler Betriebsdruck	Pression maximale d'utilisation	Presion máxima de utilización
EFFmax	Rendimento alla potenza nominale	Efficiency at nominal heat output	Wirkungsgrad Nennwärme	Rendement à puissance nominale	Rendimiento a potencia nominal
EFFmin	Rendimento alla potenza ridotta	Efficiency at reduced heat output	Wirkungsgrad Teillast	Rendement à puissance partielle	Rendimiento a potencia parcial
COmax (13% O ₂)	Emissioni di CO alla potenza nominale (13% O ₂)	CO emissions at nominal heat output (13% O ₂)	Emissionen bei CO Nennwärme (13% O ₂)	Emissions de CO (réf 13% O ₂) à puissance nominale	Emissiones de CO (ref. 13% O ₂) a potencia nominal
COmin (13% O ₂)	Emissioni di CO alla potenza ridotta (13% O ₂)	CO emissions at partial heat output (13% O ₂)	Emissionen bei CO Teillast (13% O ₂)	Emissions de CO (réf 13% O ₂) à puissance partielle	Emissiones de CO (ref. 13% O ₂) a potencia parcial
d	Distanza minima da materiali infiammabili	Distance between sides and combustible materials	Mindestabstand zu brennbaren Bauteilen mind.	Distance minimum avec matériaux inflammables	Distancia mínima con materiales inflamables
V	Tensione	Voltage	Spannung	Tension	Tensión
f	Frequenza	Frequency	Frequenz	Fréquence	Frecuencia
Wmin	Potenza Max assorbita in funzionamento	Maximum power absorbed when working	Max. aufgenommenen Leistung (Betrieb)	Puissance maximale utilisée en phase de travail	Potencia máxima utilizada en fase de trabajo
Wmax	Potenza Max assorbita in accensione	Maximum power absorbed for ignition	Max. aufgenommenen Leistung (Zündung)	Puissance maximale utilisée en phase d'allumage	Potencia máxima utilizada en fase de arranque
	L'apparecchio non può essere utilizzato in una canna fumaria condivisa	The appliance cannot be used in a shared flue	Ofen kann nicht mit andere in ein gemeinsames Kamin funktionieren	L'appareil ne peut pas être utilisé dans un conduit partagé avec autres appareils	No se puede utilizar el aparato en canòn compartido
	Leggere e seguire le istruzioni di uso e manutenzione	Read and follow the user's instructions	Bedienungsanleitung lesen und befolgen	Lire et suivre le livre d'instruction	Lean y sigan el manual de instrucciones
	Usare solo il combustibile raccomandato	Use only recommended fuel	Brennstoff verwenden Nur den vorgeschriebenen	Utiliser seulement les combustibles prescrites	Utilizen solamente combustibles otorgados
	L'apparecchio funziona a combustione intermittente	The appliance is capable of discontinuous operation	Der Ofen ist ein Zeitbrand feuerstatt	L'appareil fonctionne à combustion intermittente	El aparato funciona a combustion intermitente

CARATTERISTICHE TECNICHE / TECHNICAL FEATURES / CARACTÉRISTIQUES TECHNIQUES / TECHNISCHE EIGENSCHAFTEN / CARACTERÍSTICAS TÉCNICAS

DATI TECNICI/ TECHNICAL SPECIFICATIONS / DONNÉES TECHNIQUES / TECHNISCHE DATEN / DATOS TÉCNICOS

GIGLIOLA AIR 80 - KLIMA SLIM

AP103N_1_07

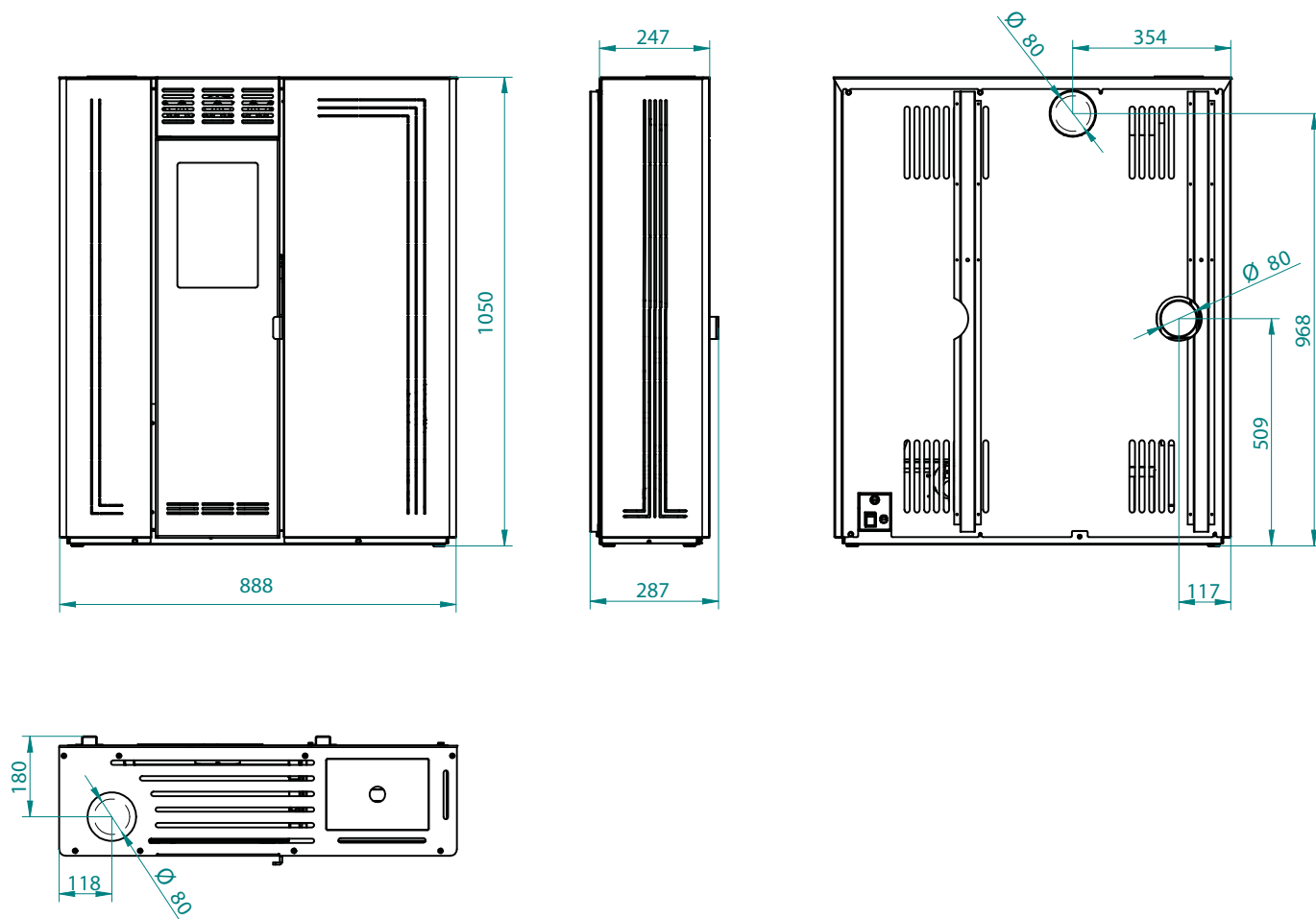
	Potenza, Heat output, Wärmeleistung, Puissance, Potencia	
	Ridotta reduced/verringerte/reduite/reducida	Nominale nominal/Nwl/nominal/nominal
Potenza termica globale (resa) Total Thermal power (yield) / Puissance thermique globale (rendement) Gesamtwärmeleistung (resa) / Potencia calorífica total (cedida)	2408 kcal/h 2,8 kW	6320 kcal/h 7,35 kW
Rendimento Efficiency / Rendement / Wirkungsgrad / Rendimiento	95%	91,91%
Temperatura fumi Smoke temperature, Température fumées, Rauchtemperatur, Temperatura humos	78°C	145°C
Portata fumi Smoke flow rate, Débit de fumée, Rauchmenge, Volumen de humos	2,6 g/s	5,1 g/s
Consumo orario di combustibile Hourly consumption / Consommation horaire	0,6 kg/h	1,63 kg/h
Emissioni di CO (al 13% di O₂) CO emission (at 13% of O ₂) / CO Abgabe (13% des O ₂) Émissions de CO (à 13% d'O ₂) / Emisiones de CO (al 13% de O ₂)	697 mg/Nm ³	117 mg/Nm ³
Uscita fumi Smoke outlet / Évacuation fumées / Rauchaustritt / Salida humo	Ø 8 cm	
Tubo presa d'aria Air inlet pipe / Tubes prise d'air / Luftansaugrohr / Tubo toma de aire	Ø 10 cm	
Peso Weight / Poids / Gewicht / Peso	110 kg	
Combustibile Fuel / Combustible / Brennstoff / Combustible	Pellet	
Capacità serbatoio di alimentazione, Feeding container capacity / Capacité réservoir d'alimentation / Fassungsvermögen Beschickungsbehälter / Capacidad depósito de alimentación	Max. ~15 kg	
Tiraggio della canna fumaria Draft / Zug / Tirage / Tiro	12(±2) Pa	
Stufa adatta per locali non inferiori a Stove suitable for rooms of no less than / Heizofen für Räume mit mindestens Foyer indiqué pour des volumes non inférieurs à / Chimenea adecuada para cuartos no inferiores a	30 m ³	

REQUISITI ELETTRICI, ELECTRICAL REQUIREMENTS, STANDARDS ÉLECTRIQUES, STROMDATEN, REQUISITOS ELÉCTRICOS

Tensione Voltage, Tension, Spannung, Tensión	230 V
Frequenza Frequency, Fréquence, Frequenz, Frecuencia	50 Hz
Potenza max assorbita in funzionamento Max. power absorbed when working / Puissance maximum absorbée en fonctionnement / max. aufgenommene Leistung (Betrieb) / Potencia máx. absorbida en funcionamiento	60 W
Potenza assorbita all'accensione elettrica Electric ignition / Allumage électrique / Elektrische Zündung / Encendido eléctrico	400 W

DIMENSIONI - DIMENSIONS - DIMENSIONS - ABMESSUNGEN - DIMENSIONES

GIGLIOLA AIR 80 - KLIMA SLIM



Dimensioni (mm)
 Dimensions (mm)
 Abmessungen (mm)
 Dimensions (mm)
 Dimensiones (mm)



GRUPPO PALAZZETTI

Via Roveredo, 103
cap 33080 - Porcia (PN) - ITALY
Internet: www.royal1915.it
E-mail: info@royal1915.it

Per maggiori informazioni tecniche, di
installazione o di funzionamento è operativo il:

**SERVIZIO DI CONSULENZA TECNICA
POST-VENDITA
0434.591121**

l'elenco completo dei
centri di assistenza tecnica (CAT) lo trovi su:
www.palazzetti.it

La Ditta Palazzetti non si assume alcuna responsabilità per eventuali errori del presente opuscolo e si ritiene libera di variare senza preavviso le caratteristiche dei propri prodotti.

Palazzetti accepts no liability for any mistakes in this handbook and is free to modify the features of its products without prior notice.

Die Firma Palazzetti übernimmt für eventuelle Fehler in diesem Heft keine Verantwortung und behält sich das Recht vor, die Eigenschaften ihrer Produkte ohne Vorbescheid zu ändern.

Palazzetti décline toute responsabilité en cas d'erreurs dans la présente documentation et conserve la faculté de modifier sans préavis les caractéristiques de l'appareil.

La empresa Palazzetti no se responsabiliza de los errores eventuales de este manual y tiene el derecho de modificar sin previo aviso las características de sus productos.