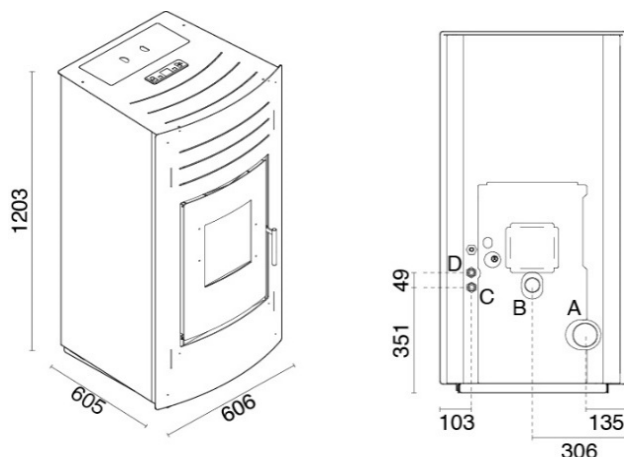


**SCHEDA TECNICA / TECHNICAL SHEET / FICHE TECHNIQUE / FICHA TECNICA /  
TECHNISCHES DATENBLATT / TEHNIČNI LIST**

**Hydro 20**

Eva Calòr



EN 14785 : 2006

A = Scarico fumi / Flue Gas Exhaust / Cheminée / Evacuación de humos / Rauchabzug / Odvod dimnih plinov	80	mm
B = Aria combustione / Combustion air / Air de combustion / Verbrennungsluft / Aire para la combustión / Zrak za zgorevanje	50	mm
C = Ritorno riscaldamento / Heating return / Retour chauffage / Heizungsrücklauf / Retorno calentamiento / Povratek ogrevanje	3/4	gas
D = Andata riscaldamento / Heating flow / Départ chauffage / Heizungsvorlauf / Ida calentamiento / Izstop ogrevanje	3/4	gas

Colori / Colours / Couleurs / Colores / Farben / Barve			
	Rosso ruvido / Rough red / Rouge rugueux / Rauh rot / Rojo rugoso / Hrapava rdeča		
	Ambra ruvido / Rough amber / Ambre rugueux / Rauh elfenbein / Ámbar rugoso / Hrapava jantarna		
	Nero ruvido / Rough black / Noir rugueux / Rauh schwarz / Negro rugoso / Hrapava črna		

Peso / Weight / Poids / Peso / Gewicht / Masa	171	Kg
Capacità di serbatoio / Reservoir capacity / Capacité du réservoir / Capacidad de depósito / Behältergröße / Prostornina vsebnika	25	Kg
Grandezza ambiente riscaldabile / Heatable room volume / Volume chauffable / Tamaño ambiente a calentar / Beheizbare Raumgröße / Prostornina ogrevanega prostora	300/400	mc

	MAX	MIN	
Potenza bruciata / Total heat output / Puissance brulé / Potencia consumida / Verbrennungsleistung / Moč izgorevanja	20.0	5.3	KW
Potenza resa in riscaldamento / Nominal heat output / Puissance nominale / Potencia calorífica / Nennleistung / Izhodna moč pri ogrevanju	18.5	5.0	KW
Potenza resa all'acqua / Water heat output / Puissance a l'eau / Potencia calorífica suministrada al agua / Wasserleistung / Izhodna moč za vodo	16.0	3.5	KW
Rendimento / Efficiency / Rendement / Rendimiento / Wirkungsgrad / Izkoristek	91.5	94.5	%
Consumo pellet / Pellet consumption / Consommation de pellets / Consumo pellet / Pelletverbrauch / Poraba peletov	4.3	1.1	Kg/h

Emissioni / Emission / émission / Emisión / Emission / Emisije (13 % O <sub>2</sub> )			
CO	0.020	0.020	%
	247	251	mg/Nm <sup>3</sup>
PM	12	17	mg/Nm <sup>3</sup>
OGC	2	7	mg/Nm <sup>3</sup>
NOx	68	90	mg/Nm <sup>3</sup>
Temperatura Fumi / Flue gas Temperature / Temperature des fumees / Temperatura de humos / Abgastemperatur / Temperatura dimnih plinov	154	77	°C
Flusso Gas / Flue gas mass flow rate / Flux gaz combustible / Flujo gas combustible / Brenngasfluss / Pretok plina	10.8	4.8	g/s
Tiraggio Minimo / Fuel draught / Tirage de la cheminee / Tiro de la chimenea / Schornsteinzug / Vlek kamina	12	10	Pa

Distanze da pareti infiammabili / Distance to adjacent combustible materials / Distance de securite aux materiaux combustibles / Distancia de materiales combustibles / Mindestabstand zu entflammbaren Oberflächen / Min. odmik od gorljivih sten	Lato / Sides / Côté / Lado / Seite / S Strani	200	mm
	Retro / Rear / Arrière / Detras / Hinten / Zadaj	200	mm
	Fronte / Front / Avant / Fruente / Frontal / Spredaj	1500	mm

Tensione-Frequenza / Voltage-Frequency / Tension-Fréquence / Tensión alimentación-Frec. / Nennspannung-Nennfrequenz / Napetost-Frekvenca	230 / 50	V / Hz
Potenza elettrica / Rated input power / Puissance nominale électrique / Potencia nominal eléctrica / Elektrische Leistungsaufnahme / Električna poraba energije	380	W