



Cosmo RCH Cosmo Tunnel RCH

G20/G25/G25.3 (Aardgas)



Installatiehandleiding



Bewaar dit document zorgvuldig



Inhoudsopgave

1. Inleiding
 2. CE-verklaring
 3. VEILIGHEID
 - 3.1 Algemeen
 - 3.2 Voorschriften
 - 3.3 Voorzorgsmaatregelen / veiligheidsinstructies bij installatie
 - 3.4 Principe ontsteekcyclus
 4. Uitpakken
 5. Installatie
 - 5.1 Gassoort
 - 5.1.1 Ombouwen gassoort
 - 5.2 Gasaansluiting
 - 5.3 Elektrische aansluiting
 - 5.4 Plaatsen toestel
 - 5.5 Plaatsen van een inbouwtoestel
 - 5.6 Plaatsen boezem
 - 5.7 Plaatsen bedieningsluik
 - 5.8 Verbrandingsgasafvoersysteem toestellen open verbranding
 - 5.9 Verbrandingsgasafvoer-/verbrandingsluchttoevoersysteem toestellen gesloten verbranding
 - 5.10 Aanvullende instructies
 - 5.11 Inbouwframe
 - 5.12 Ruit
 - 5.12.1 Verwijderen ruit
 - 5.12.2 Plaatsen ruit
 - 5.13 Afstellen toestel
 - 5.13.1 Restrictieschuif
 - 5.14 Plaatsen houtset
 - 5.14.1 Houtset
 6. Aansturing/bediening
 - 6.1 Afstandsbediening
 - 6.2 Alternatieve bediening
 7. Eindcontrole
 - 7.1 Gasdichtheid
 - 7.2 Gasdruk/voordruk
 - 7.3 Ontsteking hoofdbrander
 - 7.4 Vlambeeld
 8. Onderhoud
 - 8.1 Onderdelen
 9. Oplevering
 10. Storingen
- Bijlage 1 Storingen
Bijlage 2 Tabellen
Bijlage 3 Afbeeldingen

1. Inleiding

Als fabrikant van gasverwarmingstoestellen ontwikkelt en produceert DRU producten volgens de hoogst mogelijke kwaliteits-, prestatie- en veiligheidseisen. Dit toestel heeft een CE-label; het voldoet daarmee aan de essentiële eisen van de Europese Gastoestellenrichtlijn. Bij het toestel worden een installatiehandleiding en een gebruikershandleiding geleverd. Installatie en onderhoud van het toestel dienen door een professioneel gecertificeerd vakman te worden uitgevoerd, die over bewezen kennis en aantoonbare bekwaamheid beschikt. Een professionele vakman houdt rekening met alle technische aspecten zoals warmteafgifte, gasaansluiting, elektriciteit en met verbrandingsgasafvoer vereisten. Aan de hand van de informatie in deze installatiehandleiding kan het toestel zo geïnstalleerd worden, dat het goed en veilig functioneert. Daar waar het installatievoorschrift niet duidelijk is, dient de nationale/lokale regelgeving te worden gevolgd.

Deze handleiding schenkt aandacht aan de installatie van het toestel en de daarbij geldende voorschriften. Daarnaast worden de technische gegevens van het toestel weergegeven en wordt informatie verstrekt over het onderhoud, eventueel optredende storingen en de mogelijke oorzaak hiervan.

De afbeeldingen staan achterin deze installatiehandleiding in de bijlage. Lees en gebruik deze installatiehandleiding volledig en zorgvuldig, voordat het toestel wordt geïnstalleerd. Bij toepassing van het DRU Powervent-systeem[®] of het DRU CM-systeem[®] dient ook de daarbij behorende installatiehandleiding volledig en zorgvuldig te worden gelezen, voordat met de installatie wordt begonnen.

In de handleidingen worden de volgende markeringen gebruikt om belangrijke informatie aan te geven:

- Uit te voeren acties
- !Tip Suggesties en adviezen
- !Let op Deze instructies zijn noodzakelijk ter voorkoming van mogelijke problemen bij installatie en/of gebruik.
- !Let op Deze instructies zijn noodzakelijk ter voorkoming van brand, persoonlijk letsel of andere ernstige schades.

Na oplevering dienen de handleidingen aan de gebruiker te worden overhandigd.

2. CE-verklaring

DRU verklaard dat door bedrijfsinterne maatregelen is gewaarborgd dat door DRU geproduceerde toestellen aan de essentiële eisen en richtlijnen van de verordening betreffende gasverbrandingstoestellen en de daarbij toegepaste normen voldoen. Deze verklaring verliest haar geldigheid als zonder schriftelijke toestemming van DRU wijzigingen aan het toestel worden aangebracht, tevens dienen de aanwijzingen in de handleiding te allen tijde worden opgevolgd. Een kopie van het CE keuringscertificaat is te downloaden via www.druservice.com.

Product:	Gas sfeerverwarmingstoestel
Type:	Cosmo RCH, Cosmo Tunnel RCH
Product identificatie nummer:	0063BU3078
Conformiteitsbeoordelingsinstantie:	Kiwa Netherlands B.V. (0063) Wilmersdorf 50 Postbus 137 7300 AC, Apeldoorn
Verordeningen:	(EU) 2016/426, (EU) 2015/1188
Richtlijnen:	2014/35/EU, 2014/30/EU
Normen:	EN 613:2000, EN 613:2000/A1:2003, EN 613:2000/PrA2:2002 EN 60335-1:2012, EN 60335-2-102:2016, EN 55014-1:2007 EN 55014-2:2015, EN 61000-3-2:2014, EN 61000-3-3:2013

DRU verwarming B.V.
Postbus 1021, 6920 BA Duiven
Ratio 8, 6921 RW Duiven
www.drufire.com

Duiven, 09-02-2018



R.P. Zantinge, Managing director

3. VEILIGHEID

3.1 Algemeen

!Let op

- Houd de algemeen geldende voorschriften en de voorzorgsmaatregelen/veiligheidsinstructies in deze handleiding in acht.
- Controleer eerst in Bijlage 2, Tabel 2 de juistheid van de technische uitvoering van het te installeren toestel.
- Lees de handleiding zorgvuldig door voor een goede en veilige installatie van het toestel.
- Neem de voorschriften/instructies in acht zoals vermeld in deze handleiding.

3.2 Voorschriften

Installeer het toestel volgens de geldende nationale, lokale en bouwkundige (installatie)voorschriften.

3.3 Voorzorgsmaatregelen / veiligheidsinstructies bij installatie

Volg onderstaande voorzorgsmaatregelen/veiligheidsvoorschriften nauwkeurig op:

- Installatie en onderhoud van het toestel mag uitsluitend worden uitgevoerd door erkende en vakbekwame installateurs op het gebied van gasverwarming en elektriciteit.
- Breng geen wijzigingen aan het toestel aan.
- Bij het installeren van een inbouwtoestel:
 - Gebruik onbrandbaar en hittebestendig materiaal voor de boezem inclusief de bovenkant van de boezem en het materiaal in de boezem, zoals de vloer onder het toestel en de achterwand waartegen het toestel wordt geplaatst. Zowel plaatmateriaal als steenachtige materialen zijn hiervoor mogelijk.
 - Neem afdoende maatregelen om te hoge temperaturen van een wand achter de boezem te voorkomen, inclusief de materialen en/of voorwerpen die zich achter de wand bevinden.
 - Houd rekening met de minimaal vereiste inwendige afmetingen van de boezem. Deze zijn ten behoeve van de veiligheid van de eindgebruiker en ter voorkoming van overmatige warmteopbouw in de boezem.
 - Ventileer de boezem door middel van ventilatieopeningen (zie Tabel 4-1). Deze zijn essentieel voor de veiligheid en ter voorkoming van overmatige warmteopbouw in de boezem.
 - Gebruik hittebestendige elektrische aansluitingen.
 - Plaats hittebestendige elektrische aansluitingen vrij van het toestel en zo laag mogelijk in de boezem. Dit in verband met de temperatuurontwikkeling in de boezem.
- Gebruik uitsluitend het door DRU geleverde verbrandingsgasafvoer-/verbrandingsluchttoevoersysteem.
- Bij installatie van een vrijstaand toestel: plaats het toestel op de minimaal aangegeven afstand vanaf de achterwand zoals verderop in de tekst aangegeven.
- Dek het toestel niet af en/of pak het niet in met een isolatiedeken of enig ander materiaal.
- Houd brandbare objecten en/of materialen buiten het stralingsbereik van het toestel. Dit stralingsbereik is 500 mm, tenzij anders aangegeven.
- Gebruik uitsluitend de bijbehorende set, zoals bijvoorbeeld de hout- of kiezelset en plaats deze exact volgens de beschrijving.
- Laat de ruimte rondom de ionisatie- en de ontstekingspen vrij en plaats in geen enkel geval gloeimateriaal rondom deze pennen.
- Zorg ervoor dat er geen vuil in de gasleidingen en aansluitingen zit.
- Plaats een gaskraan conform de geldende voorschriften.
- Controleer de complete installatie vóór ingebruikname op gasdichtheid.
- Voorkom het blokkeren van de drukvereffeningsluis(en) aan de boven- en/of onderkant van het toestel en controleer of deze goed aansluit(en) op het afdichtingsvlak voordat het toestel wordt ingebouwd.
- Ontsteek het toestel niet voordat het volledig gastechnisch, afvoertechisch en elektrotechnisch is geïnstalleerd, volg eerst de procedure zoals beschreven in hoofdstuk 7.3.
- Gebruik het toestel niet als een ruit is gebroken en/of gescheurd totdat de ruit is vervangen.
- Het toestel is ontworpen voor sfeer- en verwarmingsdoeleinden. Dit houdt in dat alle zichtbare oppervlaktes, inclusief de ruit heter dan 100 °C kunnen worden. Het is aan te bevelen altijd een afschermrooster voor het toestel te plaatsen als er kinderen, bejaarden of mindervaliden in dezelfde ruimte als het toestel aanwezig zijn. Indien regelmatig kwetsbare personen zonder toezicht in de ruimte aanwezig kunnen zijn, dient een vaste afscherming rondom het toestel te worden gemonteerd.

3.4 Principe ontsteekcyclus

Hieronder wordt beknopt beschreven hoe dit toestel wordt ontstoken.

Het toestel staat uit en wordt ingeschakeld met behulp van de afstandsbediening. De ontvanger in het toestel krijgt van de afstandsbediening het signaal om het ontsteekproces te starten. Dit signaal wordt doorgegeven aan de branderautomaat, waarna, indien van toepassing, het relais voor het Powervent-systeem® wordt geschakeld. Na een pauze van 8 seconden start het ontsteken op de ontstekingselectroden. Wanneer er geen Powervent-systeem® is aangesloten, schakelt alleen het relais en ontsteekt het toestel direct. De hoofdbrander zal op circa 50% van zijn vermogen worden ontstoken. Dit voorkomt een grotere hoeveelheid gas in de verbrandingskamer, indien er geen ontsteking plaatsvindt. Wanneer het gas ontsteekt, zal ionisatie gedetecteerd moeten worden. Om er zeker van te zijn, dat de vlam overgelopen is, gebeurt dit aan de andere kant van de brander. Bij het detecteren van ionisatie zal het gasregelblok naar 100% vermogen moduleren.

Bij een toestel met een schakelbare tweede brander wordt hierna de tweede klep geschakeld (een 'klik' is hoorbaar) om de tweede brander te laten ontsteken. Na het ontsteken van de tweede brander zal het toestel altijd naar volstand (vol vermogen) gaan. Dit garandeert dat de tweede brander daadwerkelijk zal ontsteken. De tweede brander kan met behulp van de afstandsbediening handmatig in- en uitgeschakeld worden. Bij handmatig inschakelen gaat het toestel eerst weer naar vollast.

- !Let op** De besturing van het toestel voldoet aan strenge veiligheidseisen. Zo kan het zijn dat het brandende toestel uit zichzelf uit- en gelijk weer aan gaat. Dit is echter geen storing maar een controle. Vanaf het moment dat men de besturing van het toestel aan de netspanning heeft aangesloten, zal de besturing deze controle elke 24 uur uitvoeren. Wanneer het toestel op dit moment brandt, zal het toestel doven en gelijk weer opnieuw aangaan. Als men dit wil voorkomen, kan men de stekker eruit en opnieuw erin steken op een tijdstip in het etmaal wanneer het toestel (bijna) nooit brandt.

4. Uitpakken

Schenk aandacht aan de onderstaande punten bij het uitpakken:

- Verwijder alle verpakkingsmaterialen.
- Neem alle meegeleverde onderdelen in, op en/of aan het toestel uit/weg.
- Controleer het toestel met toebehoren op (transport)schade.
- Neem indien nodig contact op met de leverancier.
- Installeer nooit een beschadigd toestel!
- Verwijder eventuele schroeven als het toestel daarmee aan de vlonder of pallet is vastgemaakt.

- !Let op** De ruit(en) zijn van een keramisch materiaal. Zeer kleine oneffenheden in de ruiten zijn onvoorkoombaar en vallen binnen de gestelde kwaliteitsnormen.

- !Let op** Houd plastic zakken bij kinderen vandaan.

In Bijlage 2, Tabel 1 staat vermeld welke onderdelen na het uitpakken beschikbaar moeten zijn.

- Neem contact op met de leverancier als na het uitpakken blijkt, niet alle onderdelen meegeleverd zijn.
- Voer de verpakking af via de reguliere weg.

5. Installatie

5.1 Gassoort

Op het typeplaatje staat vermeld voor welke gassoort, gasdruk en voor welk land dit toestel is bestemd. Het typeplaatje bevindt zich op het toestel of kan vastzitten aan een ketting en dient dan aan de ketting bevestigd te blijven.

!Let op Controleer of het toestel geschikt is voor de gassoort en gasdruk ter plaatse.

5.1.1 Ombouwen gassoort

Neem voor het ombouwen van dit toestel naar een andere gassoort contact op met de serviceafdeling van DRU en vraag naar de mogelijkheden. Het ombouwen dient verricht te worden door een erkende gas-installateur.

5.2 Gasaansluiting

In de gasleiding dient een gaskraan geplaatst te worden conform de geldende voorschriften.

De gasaansluiting op het gasregelblok bevindt zich naast de ontvanger (zie Bijlage 3, afb. 38 (G)).

!Let op

- Zorg dat er geen vuil in de gasleidingen en aansluitingen zit.
- Aan de flexibele gas slang(en) mag niet gesoldeerd worden, omdat dit lekkage kan veroorzaken.

Voor de gasaansluiting gelden de volgende eisen:

- Dimensioneer de gasleiding zodanig dat geen drukverlies kan optreden.
- De gaskraan heeft een goedkeur (in de EU is dat het CE merk).
- De gaskraan is altijd bereikbaar.

5.2.1 Gasslang voor gasstopcontact

In veel gevallen is een gasslang voor een gasstopcontact volgens EN14800 bij het toestel te bestellen (raadpleeg druservice). De gasslang is aan het toestel gemonteerd en is op lektheid getest. Deze gasslang is in verschillende lengtes leverbaar.

!Let op De volgende punten bij installatie van het gasstopcontact en het toestel (zie Bijlage 3, afb. 42 en 43):

- Het gasstopcontact moet altijd bereikbaar zijn om de gastoevoer af te sluiten
- Het gasstopcontact mag alleen verticaal worden gemonteerd, zodat de gasslang verticaal aan de onderkant kan worden aangesloten .
- Het gasstopcontact mag in een zone (zie het blauw gearceerde gebied in afbeelding):
 - links en rechts van het toestel tot een hoogte van 30 cm boven onderkant toestel (de onderkant is het uiteinde van de verstelbare voetenhouder, zonder voeten)
 - onder het toestel in het gebied tussen de pootjes;
- Het gasstopcontact en de gasslang mogen niet achter het apparaat worden geplaatst..
- De gasslang mag niet boven onderkant toestel komen (de onderkant is het uiteinde van de voet zonder de stelvoeten)
- De minimale buigingsradius van de slang is 40 mm.
- De slang moet zo laag mogelijk geplaatst worden, moet een minimale afstand tot het toestel hebben van 20 mm en, indien mogelijk, niet onder de brander worden geplaatst.
- De ingang van het gasregelblok, waarin de slang is gemonteerd wijst naar het toestel toe. Vanwege de vereiste minimale buigradius wordt de boezembreedte aan de kant van het bedieningsluik dus groter. Met deze gasslang is de diepte van het bedieningsluik niet 230 mm maar wordt nu 270 mm.

5.3 Elektrische aansluiting

Zorg bij een elektrische aansluiting van 230 Volt voor een goede aarding. Plaats deze elektrische aansluiting vrij van het toestel zo laag mogelijk in de boezem. Dit in verband met de temperatuurontwikkeling in de boezem.

!Let op Zorg dat het toestel na installatie eenvoudig spanningsvrij te maken is:

- door het loskoppelen van de stekker;
- of met behulp van een, door een erkende installateur en volgens reguliere voorschriften geplaatste, 2-polige schakelaar.

!Let op

- Bescherm het gasregelblok en de elektrische componenten, hierna te noemen het gasregelblok, tegen bouwstof en bouwvocht!
- Hanteer voor het aansluiten van de ontvanger en het bedieningspaneel bij een toestel, dat is uitgevoerd met het CM-systeem[®], de instructies in de meegeleverde handleiding.

5.3.1 Aansluiting schakelcontact (indien van toepassing)

Het is mogelijk één of meerdere lampen (bij meerdere lampen maximaal 0,5A/250VAC/30VDC) te bedienen via de afstandsbediening van het toestel. Denk hierbij bijvoorbeeld aan de lampen van de lux-elementen van Dru.

Hiervoor kan schakelcontact B op de ontvanger worden gebruikt (zie Bijlage 3, afb 36). Het schakelcontact is niet poolgevoelig.

5.3.2 Aansluiting extra voeding (max. 80W, 230VAC) (indien van toepassing)

Deze aansluiting is ideaal voor eventuele verlichting of een ventilatiesysteem in de boezem en kan worden bediend met de afstandsbediening (zie Bijlage 3, afb 36 (C)). De voeding van deze aansluiting is gelijk aan de netspanning en mag maximaal belast worden met 80 Watt.

5.4 Plaatsen toestel

- !Let op**
- Plaats het toestel voor een hittebestendige en onbrandbare wand. De wandbeugels op een inbouwtoestel zorgen ervoor, dat de minimale afstand tot de wand behouden blijft.
 - Zorg dat er zich in het stralingsbereik van het vuur binnen een afstand van 500 mm geen brandbare objecten of materialen bevinden, tenzij anders aangegeven.
 - Plaats het concentrische systeem zo dat nooit een brandgevaarlijke situatie kan ontstaan (zie ook hoofdstuk 5.8).
 - Neem afdoende maatregelen om te hoge temperaturen van een eventuele wand achter, of de vloer onder, de boezem te voorkomen; inclusief de materialen en/of voorwerpen die zich daar bevinden.
 - Dek het toestel niet af en/of pak het niet in met een isolatiedeken of enig ander materiaal.
 - Zorg voor een stabiele opstelling van het te installeren toestel. Zet de eventuele verlengpoten vast met de parkers.

- !Let op** Houd, bij installatie van een inbouwtoestel, rekening met:
- De minimale inbouwafmetingen volgens Bijlage 3, Afb. 1 en 2.
 - De inbouwhoogte van het toestel.

- Zorg voor een gasaansluiting ter plekke; zie voor details paragraaf 5.2.
- Maak een doorvoer voor het concentrisch systeem; zie voor details paragraaf 5.8.3.

!Let op Aanvullende instructies voor het te installeren toestel zijn te vinden vanaf hoofdstuk 5.10.

5.5 Plaatsen van een inbouwtoestel (indien van toepassing)

Niet alle inbouwtoestellen van DRU worden standaard geleverd met een bedieningsluik.

- !Let op** Inbouwtoestellen moeten geplaatst worden met het DRU-bedieningsluik. Dit is noodzakelijk om een duurzame, veilige en goede werking te waarborgen. Het DRU-bedieningsluik is los te verkrijgen. Uitzonderingen zijn: Toestellen met een meegeleverde DRU-afschermkast. De DRU-afschermkast is bestemd voor installatie met een zwevend plateau. Als het toestel wordt aangesloten met het DRU-PowerVent-systeem®, moet alsnog het DRU-bedieningsluik worden toegepast.

Het gasregelblok is aan het toestel gemonteerd. Het dient losgenomen te worden en later in het bedieningsluik geplaatst te worden. Zie voor plaatsing van het gasregelblok in het bedieningsluik paragraaf 5.7.

Ga als volgt te werk:

- Maak de beugel met het gasregelblok los van het toestel door de parkers los te schroeven en schroef de parkers terug in het toestel.
- Leg de beugel met het gasregelblok, samen met de bedrading van de ontstekings-/ionisatiekabel(s), de flexibele gasslang(en) en de typeplaat met ketting in de richting van het bedieningsluik.

!Let op Het typeplaatje dient bevestigd te blijven aan de ketting.

- Stel de hoogte van het toestel in met behulp van de stelvoeten.
- Zet het toestel waterpas.

!Tip Het inbouwframe bij de meeste 2- of 3-zijdige toestellen is nastelbaar. Het inbouwframe laat zich hierdoor goed aansluiten op de boezem. Het nastellen dient te geschieden voordat het toestel wordt ingebouwd. Na inbouw is stellen niet meer mogelijk. Voor 2- of 3-zijdige toestellen, die niet nastelbaar zijn, verwijzen wij naar hoofdstuk 5.10 'Aanvullende instructies'.

!Let op Ontsteek het toestel niet voordat het volledig gastechnisch, elektrotechnisch en afvoertechnisch is geïnstalleerd, volg eerst de procedure zoals beschreven in hoofdstuk 7.3.

5.6 Plaatsen boezem (indien van toepassing)

Voor een goede afvoer van de warmte, werking van het toestel en de algehele veiligheid dient er voldoende ruimte rondom het toestel aanwezig te zijn.

De boezem moet voldoende geventileerd worden door middel van ventilatieopeningen (ingaaand en uitgaand). Deze zijn essentieel voor de veiligheid en ter voorkoming van overmatige warmteopbouw in de boezem.

!Let op Bij installatie van een toestel verzonken in de vloer dient rekening te worden gehouden met de minimale afstanden tot een brandbare vloer. Indien van toepassing wordt hierover meer informatie gegeven vanaf hoofdstuk 5.10 'Aanvullende instructies'.

!Let op

- Gebruik onbrandbaar en hittebestendig materiaal voor de boezem inclusief de bovenkant van de boezem en het materiaal in de boezem waaronder de achterwand en de vloer.
- Het toestel is geen draagconstructie. Voorkom daarom dat het toestel wordt belast met bijvoorbeeld het gewicht van de boezem.
- De doorlaat van de, zo hoog mogelijk geplaatste, ventilatieopeningen (uitgaand) staan vermeld in Bijlage 2, Tabel 2.
- Indien er geen bedieningsluik in de boezem geplaatst is, dient zo laag mogelijk een luchttoevoer van minimaal 80 cm² te worden aangebracht. Is dit wel het geval, dan volstaat het bedieningsluik als luchttoevoer.

!Let op Houd bij het plaatsen van de boezem rekening met (zie Bijlage 3, Afb. 2):

- De plaats voor het bedieningsluik: dit moet zo laag mogelijk geplaatst worden.
- De afmetingen van het bedieningsluik; zie plaatsen bedieningsluik paragraaf 5.7.
- De plaats van de ventilatieopeningen (V) (uitgaand).
- Houd een afstand tussen de bovenkant van de ventilatieopening (uitgaand) en het plafond van de woning van minimaal 30 cm.
- De afmeting van de ruit zodat deze geplaatst/verwijderd kan worden na het plaatsen van de boezem.
- De bescherming van het gasregelblok en de leidingen tegen cement en kalk.
- Plaats de sierstrips, kaders en dergelijke zo mogelijk pas na het uitvoeren van de eventuele bouwkundige werkzaamheden. Voorkom het gebruik van schildersplakband. Indien dit niet mogelijk is: gebruik een goede kwaliteit schildersplakband en verwijder deze onmiddellijk na de stuc- of schilderwerkzaamheden.

!Tip Breng de ventilatieopeningen (uitgaand) bij voorkeur aan weerszijden van de boezem aan. Maak hierbij gebruik van DRU ventilatie-elementen.

Controleer de volgende zaken, voordat de boezem helemaal dichtgemaakt wordt:

- Is het afvoer- / concentrisch systeem op de juiste manier geplaatst?
- Zijn de kanalen, de bevestigingsbeugels en evt. klembanden, die later onbereikbaar zijn, geborgd met parkers?

➤ Stuc niet op of over de randen van het inbouwframe, omdat:

- Door de warmte van het toestel scheuren kunnen ontstaan.
- De ruit niet meer verwijderd/geplaatst kan worden.

➤ Laat bij toepassing van steenachtige materialen en/of afwerking met stucwerk de boezem vóór ingebruikname van het toestel minimaal 6 weken drogen ter voorkoming van scheuren.

5.7 Plaatsen bedieningsluik (indien van toepassing)

Het bedieningsluik (zie ook paragraaf 5.5 en 5.6) wordt zo laag mogelijk in de boezem geplaatst.

!Let op

- De onderkant van het bedieningsluik mag niet hoger worden geplaatst dan het branderbed in het toestel.
- Plaats het bedieningsluik en de beugel met het gasregelblok alleen binnenshuis op een droge plek!

In het bedieningsluik wordt een aantal componenten geplaatst zoals het typeplaatje, het gasregelblok en, indien van toepassing, de componenten behorende bij het DRU Powervent-systeem®.

➤ Ga als volgt te werk bij het plaatsen van het bedieningsluik; zie Bijlage 3, Afb. 3 voor details:
Maak in de boezem een opening zoals beschreven in de handleiding van het bedieningsluik.

!Tip De opening in de boezem mag zowel staand als liggend worden aangebracht.

➤ Plaats het binnenframe (A); draai hiervoor bouten (D en F) los.

!Let op Het binnenframe dient op correcte wijze te worden geplaatst. Er zijn twee posities mogelijk. Het 180° gedraaid plaatsen van het binnenframe is niet toegestaan (zie Bijlage 3, afb. 4).

!Tip

- Bij een boezem van steen kan het binnenframe meegemetseld worden.
- Bij een ander materiaal kan het binnenframe vastgekit of met vier verzonken schroeven vastgezet worden.

➤ Haal de beugel met het gasregelblok (B) van het toestel af en plaats deze parkers terug in het toestel.

➤ Bevestig de beugel met het gasregelblok aan het binnenframe (A). Ga als volgt te werk:

- Wikkel de kabels af. Hiermee wordt onder andere het slecht functioneren van de ontsteking voorkomen.
- Rol de flexibele gasleiding(en) af.
- Monteer de beugel met het gasregelblok aan het binnenframe (A). Het slotgat valt in inbusbout (C); het gat aan de onderzijde valt over de kop van inbusbout (D).
- Zet de beugel vast met inbusbout (C).

!Let op

- Vermijd knikken in de leidingen.
- Leg de kabels van de ionisatie- en de ontstekingspennen niet langs metalen delen, bedrading en andere componenten.

➤ Sluit de gasleiding met gaskraan aan (zie hoofdstuk 5.2).

➤ Ontlucht de gasleiding.

!Tip Als de gaskraan is dichtgedraaid, kan de beugel met het gasregelblok eenvoudig uitgenomen worden door de klemkoppeling onder het gasregelblok los te draaien en inbusbout (C) enkele slagen los te draaien. De beugel met het gasregelblok kan nu opgetild en naar voren uit het bedieningsluikje gehaald worden.

➤ Sluit de 230V netspanning met randaarde aan met het juiste type stekker. De andere zijde van het netsnoer is eenvoudig aan te sluiten met de universele 230V-stekker in het bedieningsluik. Gebruik deze universele 230V-stekker om het toestel eventueel spanningsvrij te maken.

!Let op Bij een beschadigd 230V-netsnoer moet deze worden vervangen door eenzelfde type netsnoer of een netsnoer dat verkrijgbaar is bij uw dealer.

➤ Plaats het typeplaatje in de daarvoor bestemde klem (G).

➤ Bevestig het buitenframe met deurtje (E) aan het binnenframe met behulp van twee inbusbouten (D en F).

!Tip Het buitenframe kan zo geplaatst worden, dat het deurtje links- of rechtsdraaiend is.

!Let op Sluit het bedieningsluikje altijd af met het slotje (H) i.v.m. de elektriciteitsaansluiting achter het luikje (230V). Het slotje kan worden bediend met een passend plat voorwerp.

5.8 Concentrisch systeem

5.8.1 Algemeen

Het toestel wordt aangesloten op een door DRU geleverd verbrandingsgasafvoer-/verbrandingsluchtoevoersysteem, hierna te noemen het concentrisch systeem. De diameter voor deze aansluiting is aangegeven in de Bijlage 2, Tabel 2. De doorvoer naar buiten kan zowel met een geveldoover (C11) als met een dakdoorvoer (C31) worden gemaakt. Eventueel kan gebruik gemaakt worden van een bestaand schoorsteenkanaal (zie paragraaf 5.8.4).

!Let op

- Gebruik uitsluitend het door DRU geleverde concentrische systeem. Dit systeem is samen met het toestel gekeurd. DRU kan de goede en veilige werking van andere systemen niet garanderen en accepteert hiervoor geen verantwoordelijkheid, of aansprakelijkheid.
- Gebruik voor het aansluiten op een schoorsteenkanaal een aansluitset, deze is leverbaar door DRU.
- Het concentrische systeem van DRU is bestemd voor binnenshuis en mag dus niet buitenshuis gebruikt worden, met uitzondering van delen die hiervoor bestemd zijn, zoals dak- en muurdoorvoeren.

Het concentrisch systeem wordt opgebouwd vanaf (de aansluitstomp van) het toestel.

Als door bouwkundige omstandigheden het concentrisch systeem eerst wordt geplaatst, kan het toestel later eventueel met een telescopisch pijpstuk worden aangesloten.

5.8.2 Opbouw concentrisch systeem

Afhankelijk van de configuratie van het concentrisch systeem moet het toestel verder afgesteld worden met eventueel een restrictieschuif en/of luchtinlaatgeleider.

Zie de Tabellen 4 en 6 voor het bepalen voor de juiste afstelling en paragraaf 'Afstellen toestel' voor de werkwijze.

Het concentrisch systeem met geveldoorvoer of dakdoorvoer moet aan de volgende voorwaarden voldoen:

- In Bijlage 2, Tabel 4 of 5 is te vinden of er en hoeveel minimale verticale lengte concentrische pijp aangesloten dient te worden.
- Bepaal de toelaatbaarheid van de gewenste configuratie.

Bij gebruik van een **geveldoorvoer (C11)** geldt:

- De totale verticale pijplengte, bij toepassing van een geveldoorvoer, mag een maximale lengte hebben die terug te vinden is in Bijlage 2, Tabel 4.
- De minimale verticale pijplengte, bij toepassing van een geveldoorvoer, is terug te vinden in Bijlage 2, Tabel 4.
- De totale horizontale pijplengte, bij toepassing van een geveldoorvoer, mag een maximale lengte hebben die terug te vinden is in Bijlage 2, Tabel 4 (exclusief geveldoorvoer; zie Bijlage 3, Afb. 5).

Bij gebruik van een **dakdoorvoer (C31)** geldt:

- De opbouw van het gekozen systeem, bij toepassing van een dakdoorvoer, moet toelaatbaar zijn volgens Bijlage 2, Tabel 5 (Zie de hieronder beschreven werkwijze).

In de onderstaande werkwijze is aangegeven hoe de toelaatbaarheid bij toepassing van een dakdoorvoer van een concentrisch systeem wordt vastgesteld.

- 1) Tel het aantal benodigde 45° en 90° bochten (bochten van 15° en 30° zijn ook toegestaan).
- 2) Tel het totale aantal hele meters horizontale pijplengte.
- 3) Tel het totale aantal hele meters verticale en/of schuine pijplengte (exclusief dakdoorvoer).
- 4) Zoek in de eerste 2 kolommen van Tabel 5 het aantal benodigde bochten en de totale horizontale pijplengte.
- 5) Zoek in de bovenste rij van Tabel 5 de gewenste totale verticale en/of schuine pijplengte.
- 6) Een hokje met een letter betekent, dat het gekozen concentrische systeem toelaatbaar is.
- 7) Stel met behulp van Tabel 6 vast hoe het toestel afgesteld moet worden.

5.8.3 Plaatsen concentrisch systeem

!Let op

- Houd een afstand van minimaal 50 mm aan tussen de buitenkant van het concentrisch systeem en de wanden en/of het plafond (zie hoofdstuk 5.4). Als het systeem wordt ingebouwd in bijvoorbeeld een koof, dient deze rondom uitgevoerd te worden in onbrandbaar, hittebestendig materiaal.
- Gebruik hittebestendig isolatiemateriaal bij doorvoer door brandbaar materiaal.
- Maak een doorvoer voor het concentrisch systeem met de onderstaande diameters:
 - De pijpdiameter +25 mm voor een doorvoer door onbrandbaar materiaal (zie Bijlage 3, Afb. 40).
 - De pijpdiameter +200 mm voor een doorvoer door brandbaar materiaal. Isoleer de vrije ruimte rondom met minimaal 60 mm steenwol (zie Bijlage 3, Afb. 41).
- De rozet van de geveldoorvoer is te klein om de opening bij doorvoer door brandbaar materiaal af te dichten. Daarom moet eerst een hittebestendige tussenplaat van voldoende grootte op de muur worden bevestigd. Vervolgens wordt de rozet op de tussenplaat gemonteerd.

De dakdoorvoer kan zowel in een schuin dak als in een platdak uitmonden.

De dakdoorvoer kan geleverd worden met een plakplaat voor een plat dak dan wel met een universeel verstelbare pan voor een schuin dak.

!Let op

Sommige hittebestendige isolatiematerialen bevatten vluchtige componenten, die langdurig een onaangename geur verspreiden; deze zijn niet geschikt.

Ga als volgt te werk bij het plaatsen van het concentrisch systeem:

- Bouw het systeem op vanaf (de aansluitstomp van) het toestel.
- Sluit de concentrische pijpstukken en indien nodig de bocht(-en) aan.
- Breng op elke verbinding een klemband met siliconen afdichtring aan.
- Zet de klemband met een parker vast aan de pijp op plaatsen die na installatie onbereikbaar zijn.

- Zet het concentrisch systeem vast met voldoende bevestigingsbeugels, zodat het gewicht niet op het toestel rust. Houd het volgende aan:
 - Plaats de eerste bevestigingsbeugel maximaal 0,5 meter van het toestel.
 - Plaats een bevestigingsbeugel maximaal 0,1 meter van elke bocht als de bochten meer dan 0,25 meter uit elkaar zijn geplaatst. Zijn twee bochten dicht bij elkaar geplaatst dan 0,25 meter dan is 1 bevestigingsbeugel voldoende tussen deze twee bochten.
 - Plaats minimaal elke 1 meter een bevestigingsbeugel bij schuine en horizontale delen.
 - Plaats minimaal elke 2 meter een bevestigingsbeugel bij verticale delen.
 - Zet een dakdoorvoer vast met spankabels als deze meer dan 1,5 meter boven de doorvoer uitsteekt.
 - Bepaal de resterende lengte voor de gevel- of dakdoorvoer en maak deze op maat, zorg dat de juiste insteeklengte behouden blijft.
 - Plaats de geveldoorvoer met de (ril/fels-) naad aan de bovenkant;
 - Bevestig de geveldoorvoer vanaf de buitenzijde met vier schroeven.
- !Let op** Plaats bij gebruik van de geveldoorvoer de muurdoorvoer met een afschot van 1 cm / meter naar buiten ter voorkoming van inwaterend regenwater.

5.9 Aansluiting bestaand schoorsteenkanaal (C91)

Het toestel kan op een bestaand schoorsteenkanaal aangesloten worden.

In de schoorsteen wordt een flexibele RVS pijp geplaatst met een diameter van 100 mm voor de afvoer van de verbrandingsgassen. De ruimte eromheen wordt als verbrandingsluchttoevoer gebruikt.

Bij een toestelaansluiting van $\varnothing 200/130$ moet eerst 0.8 meter concentrisch systeem verticaal worden aangesloten. Verjong na de eerste 0.8 meter het concentrisch systeem naar een diameter van 150/100. Het concentrisch systeem van 150/100 kan verticaal worden aangesloten op een bestaand schoorsteenkanaal.

Bij aansluiting op een bestaand schoorsteenkanaal gelden de volgende eisen:

- Alleen toegestaan met gebruik van de speciale DRU schoorsteenaansluitset. Het installatievoorschrift wordt meegeleverd.
- De inwendige afmeting moet minimaal 150 x 150 mm zijn.
- De verticale lengte bedraagt maximaal 12 meter.
- De totale horizontale pijplengte mag een maximale lengte hebben, die u terug kunt vinden in Bijlage 2, Tabel 4.
- Het bestaande schoorsteenkanaal moet schoon zijn.
- Het bestaande schoorsteenkanaal moet dicht zijn.

Voor het afstellen van het toestel gelden dezelfde voorwaarden/instructies als voor het concentrisch systeem zoals hierboven is beschreven.

5.10 Aanvullende instructies

!Tip Gebruik de zwenkwielen om de kachel makkelijk op zijn plaats te rijden.

De kachel dient voor het plaatsen van zijn pallet verwijderd te worden.

Ga als volgt te werk (zie Bijlage 3, Afb. 28):

- Plaats de kachel met pallet op een pompwagen.

!Let op Voor het verplaatsen van de pallet dient de pompwagen recht onder de kachel te staan (zie Bijlage 3, Afb. 28).

- Pomp de pompwagen zo ver mogelijk omhoog om ruimte te maken voor het plaatsen van de zwenkwielen.
- Plaats de 4 zwenkwielen zoals aangegeven (zie Bijlage 3, Afb. 28).
- Draai in elk zwenkwiel één van de meegeleverde boutjes.
- Haal de pompwagen onder de kachel vandaan.
- Verwijder de 8 schroeven die in de pallet geschroefd zitten.
- Verwijder de twee planken aan weerszijde van de pallet.
- De kachel kan nu van de pallet gereden worden.
- Rij de kachel naar de gewenste plek.
- Draai de 6 stelvoeten van de kachel uit.
- Verwijder de zwenkwielen.

De kachel kan nu geïnstalleerd worden.

5.11 Inbouwframe

Het inbouwframe van de Cosmo RCH is aan te passen van de "4S-instelling" naar de "3S-instelling" (zie Bijlage 3, afb. 2 en 6). Met de 3S-instelling is het mogelijk de onderkant van de ruit aan te laten sluiten op de vloer of het plateau.

!Let op Houd bij gebruik van het 3S inbouwframe minimaal 350 mm afstand tot brandbaar materiaal aan (zie het rood gearceerde vlak in Bijlage 3, afb. 2 (3S)).

!Let op Er kan geen verdere informatie worden verstrekt over, dan wel verantwoording worden genomen voor de wijze waarop vloerbedekking of andere materialen worden beïnvloed door het gebruik van de kachel (bijv. het 'werken' van een houten vloer). Dit ondanks het aanhouden van de minimaal vereiste afstanden tot brandbare vloerbedekking of andere materialen.

Wanneer gekozen wordt voor de 3S-instelling, dient de onderste strip verwijderd te worden vóóordat de kachel wordt ingebouwd.

Ga als volgt te werk (zie Bijlage 3, afb. 6):

- Schroef de inbusboutjes (M) uit met een inbussleutel 2 mm.
- Houd de strip vast en schroef de parkers (O) uit.
- Neem de strip weg.

5.12 Ruit

!Let op Het verwijderen/plaatsen van de ruit moet met twee personen uitgevoerd worden.

- !Let op**
- Voorkom beschadiging bij het verwijderen/plaatsen van de ruiten;
 - vermijd/verwijder vingerafdrukken op de ruiten omdat deze inbranden.

5.12.1 Verwijderen ruit

Voor het verwijderen van het glasraam volgt u onderstaande stappen (zie Bijlage 3, afb. 7 t/m 9):

- Draai de bout (T) in het borgbeugeltje (U) 3 slagen los (zie Bijlage 3, afb. 7a (1)).
- Draai het borgbeugeltje (U) een kwartslag naar links. Hiermee wordt de hendel (X), waarmee de ruit geopend kan worden, ontgrendeld.

!Let op Voorkom te allen tijde dat de ruit naar voren kan vallen!

- Trek met de wijsvingers de hendel (X) naar beneden. Druk de ruit aan terwijl de hendel (X) 180° naar rechts geschoven wordt en houd de ruit vast! Zo wordt voorkomen, dat de ruit naar voren valt en wordt beschadigd (zie Bijlage 3, afb. 7a (2 en 3)).
- Trek de ruit aan de twee handvatten, die zich aan de linker- en rechterbovenzijde op de omlijsting van de ruit bevinden, voorzichtig naar voren en laat de ruit vervolgens voorzichtig zakken (zie Bijlage 3, afb. 7b).

- !Let op**
- De volgende acties dienen door 2 personen uitgevoerd te worden.
 - Voorkom het torderen van de ruit door de volgende acties gelijktijdig aan de linker- en rechterzijde uit te voeren.

- Ontkoppel gelijktijdig de linker- en rechterbeugels (Y), die de ruit geleiden en verbinden met het toestel. Duw de ruit met 2 personen tegelijkertijd aan beide zijden zo ver dicht, dat de beugels (Y) uit de geleiders getild kunnen worden (zie Bijlage 3, afb. 8).
- Verwijder hierna de ruit voorzichtig met 2 personen uit de onderste ruitgeleiders aan weerszijden van de kachel (zie Bijlage 3, afb. 9).

5.12.2 Plaatsen ruit

Het plaatsen van het glasraam gaat in omgekeerde volgorde van het verwijderen zoals hierboven is beschreven (zie Bijlage 3, afb. 7 t/m 9).

!Let op Vermijd/verwijder vingerafdrukken op de ruit, omdat deze inbranden.

Neem de volgende aanwijzingen in acht bij het terugplaatsen:

!Let op Zorg ervoor dat de nokken, die zich onderaan aan weerszijden van de omlijsting van de ruit bevinden, door 2 personen goed in de geleiders onderin de verbrandingskamer komen (zie Bijlage 3, afb. 9)!

!Let op Controleer of de 2 "clips" (C) nog goed om de onderkant van de ruit zitten voordat de ruit gesloten wordt om beschadiging aan de ruit te voorkomen.

!Let op Druk de ruit eerst op de bovenste hoeken op zijn plek en houd vervolgens de ruit met 1 hand vast voordat de hendel weer naar links wordt geschoven. Anders vallen de nokjes niet over de ruit en zit deze niet goed dicht.

- Draai het borgbeugeltje (U) weer op zijn plek en draai de bout (T) weer aan.

5.13 Afstellen toestel

Het toestel dient zo afgesteld te worden dat het goed functioneert in combinatie met het toegepaste afvoer systeem. Daartoe wordt eventueel een restrictieschuif geplaatst.

De voorwaarden voor toepassing met geveldoorvoer en dakdoorvoer staan vermeld in Bijlage 2, Tabellen 4, 5 en 6.

5.13.1 Restrictieschuif (R)

De restrictieschuif (R) moet op de juiste positie worden afgesteld (zie Bijlage 3, Afb. 10).

Ga als volgt te werk:

- !Let op** De restrictieschuif dient op de juiste manier geplaatst te worden. Volg daarom exact de aanwijzingen in Bijlage 3, Afb. 10.
- Draai de 3 parkers enkele slagen los.
 - Stel de stand van de restrictie in volgens tabel 4, 5 en 6.
- In de restrictieschuif worden 4 van de 5 mogelijke standen weergegeven door 4 uitgesneden letters B tot en met E.
- Zorg ervoor dat de punt van de driehoek behorende bij de door u gewenste stand en het midden van de parker exact in één lijn liggen.
 - Draai de 3 parkers nu vast.
- Bij stand A dient de restrictieschuif volledig uit de verbrandingskamer verwijderd te worden.
- Ga als volgt te werk:
- Draai de 3 parkers van de restrictieschuif uit de verbrandingskamer (zie Bijlage 3, Afb. 10).
 - Verwijder de restrictieschuif (R).
 - Draai de parkers terug in de verbrandingskamer.
- !Let op** De parkers van de restrictieschuif moeten terug in de verbrandingskamer gedraaid zijn.
- !Tip** Indien u een toestel installeert, waarbij houtset nog geplaatst moet worden, plaatst u dan de ruit nog niet terug.

5.14 Plaatsen houtset

Het toestel wordt geleverd met een houtset.

- !Let op**
- In de afbeeldingen is de kleur niet altijd correct weergegeven.
 - Bepaal vóór het plaatsen van de houtset in een Cosmo Tunnel RCH eerst wat de voorzijde van het toestel is. Zorg ervoor, dat de stand van de branders exact gelijk is aan afbeelding 18 in bijlage 3.

!Let op Houd u zich strikt aan onderstaande instructies ter voorkoming van onveilige situaties.

- Gebruik uitsluitend de meegeleverde houtset.
- Plaats de houtset exact volgens de beschrijving.
- Laat de ionisatie- en ontstekingselectrodes en de ruimte eromheen vrij (zie Bijlage 3, afb. 13 en 14).
- Laat de sleuf tussen de branderbak en de bak rondom de brander vrij.
- Voorkom dat het fijne stof van het vermiculiet op de brander terecht komt.

5.14.1 Houtset

De houtset bestaat uit vermiculiet (zie Bijlage 3, afb. 15), chips (zie Bijlage 3, afb. 16) en een aantal stammen (zie Bijlage 3, afb. 17).

- Vul de branderbakken met vermiculiet; verdeel het vermiculiet gelijkmatig (zie Bijlage 3, afb. 18). Het vermiculiet mag niet hoger komen dan de rand van de branderbakken.

!Let op U kunt het vlambeeld beïnvloeden door het vermiculiet te verplaatsen, maar het branderdek moet wel geheel bedekt blijven met vermiculiet om te voorkomen dat de levensduur van de brander afneemt.

- Controleer of het afdichtingskoord rondom de 2 middenbranders goed is aangebracht (zie Bijlage 3, afb. 18).
- Controleer of de uiteinden van het afdichtingskoord rondom de 2 middenbranders op elkaar aansluiten (zie Bijlage 3, afb. 18).
- Identificeer de takken A t/m H (zie Bijlage 3, afb. 17).

!Tip Maak bij de identificatie gebruik van de brandvlekken op de takken.

- Plaats stammen A en B, maak hierbij gebruik van de positioneringsnokken (zie Bijlage 3, afb. 19 en 20).
- Plaats stam C, maak hierbij gebruik van de positioneringspennen (zie Bijlage 3, afb. 21).
- Vervolg met middenstam D (zie Bijlage 3, afb. 22).

- !Let op**
- Plaats middenstam D met 2 personen ter voorkoming van breuk;
 - zorg ervoor dat de ruimte rondom de middenbranders gelijkmatig is verdeeld, zodat secundaire lucht rondom de branders kan stromen;
 - zorg ervoor dat het afdichtingskoord rondom de middenbranders goed aansluit op stam D.

!Tip Controleer de dichtheid door m.b.v. een zaklantaarn van onderen af te schijnen.

- Plaats vervolgens het kapje op de linker middenbrander. Dit kapje bevordert het soepel overlopen van de vlam (zie Bijlage 3, afb. 23).
- Plaats stam E (zie Bijlage 3, afb. 24).
- Vul de bak rondom de brander met chips; verdeel de chips gelijkmatig (zie Bijlage 3, afb. 25).
- Plaats vervolgens de stammen F t/m H (zie Bijlage 3, afb. 26).

- !Let op** De stammen mogen het branderpatroon niet helemaal afdekken (zie Bijlage 3, afb. 27), omdat:
- De hoofdbrander dan niet goed ontsteekt; dit kan tot onveilige situaties leiden;
 - sneller vervuiling optreedt door roetvorming;
 - het vlambeeld verstoord wordt.

6. Aansturing/bediening

Het toestel wordt geleverd met een draadloze zwarte afstandsbediening voor de gebruiker (zie Bijlage 3, afb. 35 (B)). Optioneel is een oranje afstandsbediening leverbaar voor de installateur (zie Bijlage 3, afb. 35 (O)). Het regelen van de vlamhoogte, het ontsteken en het uitschakelen, gebeurt met behulp van de zwarte afstandsbediening die de ontvanger aanstuurt. Sommige toestellen kunnen ook op alternatieve wijze worden bediend. Deze mogelijkheden worden verderop in dit hoofdstuk beschreven.

In de Gebruikershandleiding wordt de bediening van het toestel beschreven, waaronder de werking van de afstandsbediening en alternatieve bedieningswijzes.

!Let op

- Ontsteek het toestel niet voordat het volledig gastechnisch, elektrotechnisch en afvoertechisch is geïnstalleerd, volg eerst de procedure zoals beschreven in hoofdstuk 7.3.
- Voor een toestel, uitgevoerd met het CM-systeem, is hoofdstuk 6 uit de meegeleverde handleiding van toepassing.

6.1 Afstandsbedieningen

6.1.1 Zwarte afstandsbediening voor de gebruiker

Ga als volgt te werk voor het gebruiksklaar maken van de zwarte afstandsbediening:

- Plaats de twee penlite-batterijen (AA) in de batterijhouder van de afstandsbediening.
- Zorg dat de spanning van het toestel niet langer dan 5 minuten ingeschakeld is.
- Indien de afstandsbediening niet al op "BND" staat moet de volgende handeling uitgevoerd worden: Druk minimaal 10 seconden op de menuknop (knop met vierkant symbool) van de afstandsbediening en vervolgens enkele keren tot "BND" met ontvangsymbool in het scherm verschijnt.
- Druk toetsen "pijl omhoog" en "pijl omlaag" kortstondig gelijktijdig in, zodat er ook een waarschuwingdriehoek (knipperend) en een zandloper in het scherm verschijnt.
- Zodra de aanmelding gereed is, verschijnt het beginscherm.

!Tip

Alle functies staan uitgebreid uitgelegd in de meegeleverde gebruikershandleiding.

6.1.2 Oranje afstandsbediening voor de installateur

Met behulp van de, optioneel leverbare, oranje afstandsbediening kan alle informatie, die in de ontvanger is opgeslagen, worden uitgelezen. Zo kunnen de laatste 20 foutmeldingen worden teruggehaald en kan ook worden afgelezen hoe vaak een fout is voorgekomen. Verder kunnen met deze afstandsbediening ook de basisinstellingen worden aangepast en de grootte van de ionisatiestroom worden uitgelezen. Deze is ook nodig voor een bedrade Domotica-aansturing.

6.2 Alternatieve bediening (indien van toepassing)

Het toestel kan, behalve via de afstandsbediening, ook via een externe bron worden bediend. Hiertoe kan een Domotica-systeem worden aangesloten op de ontvanger. Dit kan zowel bedraad als draadloos. Hieronder worden de verschillende mogelijkheden beschreven (zie Bijlage 3, Afb. 35, 36 en 37).

6.2.1 Bedraad

Het bedraad aansluiten van een Domotica-systeem op de ontvanger geschiedt via een gelijkspanning van 0-3VDC (zie Bijlage 3, afb. 36 (D)).

!Let op

Een hogere spanning dan 3V schaadt de ontvanger en is daarom niet toegestaan.

Tip!

Breng de spanning bij Domotica-systemen met een uitgangsspanning van 0-10V terug tot 0-3VDC. Gebruik hiervoor een, uit weerstanden opgebouwde, spanningsdeler. Bijvoorbeeld 2200 ohm en 680 ohm. De spanning over de 680 ohm-weerstand kan dan gebruikt worden op de ingang van de 0-3VDC. Er moet gewerkt worden met laag ohmse weerstanden.

Door de hoogte van de spanning te regelen, kan de ontvanger berekenen in welke stand het toestel moet staan. Tabel "B1" in Bijlage 3, Afb. 37 geeft de relatie tussen de spanning en de hoogte van de vlam weer. Wanneer men beschikt over een toestel met 2 branders is tabel "B2" van toepassing. Deze geeft de relatie tussen de spanning, hoogte van de vlam en hoeveelheid branders weer.

Ga als volgt te werk bij het aansluiten van het Domotica-systeem op de ontvanger:

- Sluit het 0-3VDC signaal aan op het kroonsteentje, waaraan een zwarte en een gele draad gekoppeld zijn (zie Bijlage 3, afb. 36 (D)).
- Stel met behulp van de oranje afstandsbediening de optie voor bedrade aansluiting in: ga naar positie 8 in het eerste menu en kies voor een toestel met enkele brander optie 2 of voor een toestel met twee branders optie 3. Lees hiervoor de handleiding van de oranje afstandsbediening.

!Let op De gele draad is de + pool, de zwarte de - pool. Sluit altijd '- op '-' en '+ op +' aan.

6.2.2 Draadloos

De draadloze verbinding wordt verdeeld in 2 soorten:

- Verbinding via een 'modbus'-protocol.
- Aansturing via een applicatie.

!Let op Er is maar 1 soort draadloze verbinding mogelijk op de communicatiemodule.

6.2.2.1 Verbinding via 'modbus'-protocol

Het draadloos aansluiten van een Domotica-systeem op de ontvanger kan via een verbinding volgens het 'modbus'-protocol. Een dergelijke verbinding kan alleen tot stand worden gebracht met een communicatiemodule (zie Bijlage 3, afb. 35 (W)). Deze kan bij DRU besteld worden. Deze communicatiemodule vertaalt het 'modbus'-protocol uit het Domotica-systeem in een draadloos signaal naar de ontvanger.

- Ga bij het aansluiten van een Domotica-systeem via de communicatiemodule op de ontvanger als volgt te werkt: Test met behulp van de afstandsbediening of de locatie, waar de communicatiemodule geplaatst wordt, binnen het bereik ligt van de ontvanger.
- Leg de afstandsbediening op deze locatie en test de ontvangstgevoeligheid (RSSI).
- Druk de aan/uit-knop en het pijltje naar beneden gelijktijdig in. De waarde die nu te zien is, moet tussen de -20 en -70 liggen (zie Gebruikershandleiding, "Ontvangstgevoeligheid"). Houd de afstandsbediening, indien nodig, dicht bij het toestel om de ontvangst te verbeteren.
- Sluit de communicatiemodule aan met behulp van een RJ45-stekker volgens de aanwijzingen in de handleiding die is meegeleverd bij deze module.
- Volg nu de stappen zoals beschreven in de handleiding van het 'modbus'-protocol. Deze is bij de leverancier van het domotica-systeem verkrijgbaar.

6.2.2.2 Aansturing via applicatie

Ook bij het bedienen van het toestel via een tablet met de DRU Control App (iOS of Android), is een communicatiemodule noodzakelijk. Deze kan bij DRU besteld worden.

- Ga voor het aansturen van het toestel via de DRU Control App als volgt te werk: Test met behulp van de afstandsbediening of de locatie, waar de communicatiemodule geplaatst wordt, binnen het bereik ligt van de ontvanger.
- Leg de afstandsbediening op deze locatie en test de ontvangstgevoeligheid (RSSI).
- Druk de aan/uit-knop en het pijltje naar beneden gelijktijdig in. De waarde die nu te zien is moet tussen de -20 en -70 liggen (zie Gebruikershandleiding, "Ontvangstgevoeligheid"). Houd de afstandsbediening, indien nodig, dicht bij het toestel om de ontvangst te verbeteren.
- Sluit de communicatiemodule aan met behulp van een RJ45-stekker volgens de aanwijzingen in de handleiding die is meegeleverd bij de communicatiemodule.
- Gebruik de instructies bij de applicatie om deze te installeren.

- !Let op**
- De DRU Control app functioneert volgens het multicast- en communicatieprotocol. Zorg dat de router hiermee is uitgevoerd. Raadpleeg hiervoor de installatiehandleiding van de router.
 - Indien de DRU Control app wordt toegepast is de thermostaatfunctie niet meer van toepassing.

De applicatie 'DRU Control' is verkrijgbaar in de Appstore, via GooglePlay of onze website: www.drufire.com

7. Eindcontrole

Ter controle van een goede en veilige werking van het toestel dienen onderstaande controles vóór ingebruikname te worden uitgevoerd.

7.1 Gasdichtheid

!Let op Alle aansluitingen dienen gasdicht te zijn. Controleer de aansluitingen op gasdichtheid. Het gasregelblok mag aan een druk van maximaal 50 mbar blootgesteld worden.

7.2 Gasdruk/voordruk

De branderdruk is fabrieksmatig afgesteld; zie typeplaatje.

!Let op De voordruk in huisinstallaties dient gecontroleerd te worden, omdat deze onjuist kan zijn.

- Controleer de voordruk. Zie Bijlage 3, Afb 38 (P1) voor de meetnippel op het gasregelblok.
 - Neem contact op met het energiebedrijf als de voordruk te hoog is.
 - Als de voordruk te laag is, controleer deze bij de gasmeter. Neem contact op met het energiebedrijf als de druk bij de gasmeter ook te laag is.

7.3 Ontsteking hoofdbrander

Zie voor het ontsteken van de hoofdbrander de Gebruikershandleiding.

7.3.1 Eerste keer ontsteken van het toestel na installatie of na werkzaamheden aan het toestel

!Let op Ontsteek het toestel de eerste keer na installatie, of nadat er werkzaamheden aan zijn verricht, zonder de ruit. Ontlucht de gasleiding indien nodig.

Ga als volgt te werk:

- Neem, indien nodig, de ruit weg.
- Start de ontstekingsprocedure zoals beschreven in de gebruikershandleiding.
- Indien de hoofdbrander niet ontsteekt:
 - Reset het systeem door op de afstandsbediening de knoppen 'pijltje omhoog' en 'pijltje omlaag' gelijktijdig in te drukken.
 - Herhaal de ontstekingsprocedure totdat de hoofdbrander ontsteekt.

!Let op Na elke poging tot ontsteken dient het systeem met behulp van de afstandsbediening gereset te worden.

- Raadpleeg het schema met foutmeldingen (Bijlage 1) als dit met enkele pogingen niet lukt.

Het toestel ontsteekt op 50%. Nadat ionisatie is gedetecteerd, zal het toestel naar 100% moduleren. Deze detectie moet binnen 15 seconden geschieden anders zal het toestel in storing gaan.

Indien van toepassing zal de tweede klep schakelen om de tweede brander te ontsteken. Hierbij is een duidelijke 'klik' hoorbaar.

- Controleer of de hoofdbrander blijft branden.
- Indien de hoofdbrander niet blijft branden: Reset het systeem als beschreven en herhaal de ontstekingsprocedure totdat de hoofdbrander blijft branden.

!Let op Het systeem kan maximaal twee keer na elkaar worden gereset en opnieuw ontstoken. Daarna gaat het systeem in harde lock-out en moet een half uur worden gewacht, voordat een nieuwe poging kan worden gedaan. Ontsteek nooit meer dan 3 pogingen, omdat dit tot een gevaarlijke ophoping van gas in het toestel kan leiden. Zorg dat er geen gas meer in het toestel zit voordat er opnieuw 3 ontsteekpogingen worden gedaan.

- Raadpleeg het foutmeldingsschema (Bijlage 1) als het ontsteken met enkele pogingen niet lukt.
- Schakel het toestel uit.
- Maak de ruit schoon voor de eerste ingebruikname zoals beschreven in de gebruikershandleiding.
- Monteer vervolgens de ruit zoals beschreven vanaf hoofdstuk 5.10.
- Herhaal de ontstekingsprocedure enkele malen en voer de controles uit zoals beschreven in hoofdstuk 7.3.2.
- De hoofdbrander moet vanaf nu vlot ontsteken.
- Maak de ruit schoon na de eerste keer stoken zoals beschreven in de gebruikershandleiding.

!Tip Bij controle of de hoofdbrander blijft branden, kan het zijn dat deze toch na 15 seconden uitschakelt. Dit wordt dan veroorzaakt, doordat er geen ionisatiedetectie is omdat de ruit niet geplaatst is. Dit kan beschouwd worden als zijnde dat de hoofdbrander blijft branden.

- !Let op**
- Wacht altijd 5 minuten met het opnieuw ontsteken van het toestel.
 - Er mogen geen wijzigingen worden aangebracht aan het gasregelblok.

7.3.2 Hoofdbrander

- !Let op**
- De ontstekingselectrode moet de hoofdbrander binnen enkele seconden en zonder ploffen ontsteken.
 - De hoofdbrander(s) moet(en) vloeiend, zonder ploffen en over de volledige brander overlopen en blijven branden.
 - Wanneer het toestel na twee herstarts niet ontsteekt en in hard-lockout gaat, mag deze nooit gereset worden door het toestel spanningsvrij te maken. Indien toch herstart moet worden: verwijder de ruit en zorg dat het gas uit het toestel kan. Hierna het toestel gedurende 10 sec spanningsvrij maken. Na die 10 sec. mag de spanning weer aangesloten worden. Ontsteek het toestel dan als bij een eerste ontsteking, zoals aangegeven in paragraaf 7.3.1.

- Controleer het functioneren van de hoofdbrander vanuit koude toestand.
- Als vonken tussen de ontsteelectrodes worden waargenomen, moet de hoofdbrander binnen enkele seconden branden.

!Tip Het vlambeeld en een goede vlamoverloop kan alleen goed beoordeeld worden indien de ruit is gemonteerd.

Raadpleeg het foutmeldingsschema (Bijlage 1) als de ontsteking van de hoofdbrander niet aan de hierboven genoemde eisen voldoet.

7.4 Vlambeeld

Het vlambeeld kan pas echt beoordeeld worden als het toestel meerdere uren heeft gebrand. Vluchtige componenten uit verf, materialen e.d., die de eerste uren uitdampen, beïnvloeden het vlambeeld.

- Controleer of het vlambeeld acceptabel is.
- Raadpleeg het foutmeldingsschema (Bijlage 1) als het vlambeeld niet acceptabel is om het probleem te verhelpen.

8. Onderhoud

Het toestel dient eenmaal per jaar door een vakbekwame installateur op het gebied van gasverwarming en elektriciteit gecontroleerd, gereinigd en eventueel gerepareerd te worden.

In ieder geval dient de goede en veilige werking van het toestel gecontroleerd te worden.

- !Let op**
- Sluit de gaskraan tijdens onderhoudswerkzaamheden.
 - Controleer de gasdichtheid na reparatie.
 - Zorg dat er geen spanning op het toestel staat.
 - Het RVS-concentrisch systeem absoluut niet (inwendig) reinigen met bijv. een stalen borstel of metalen spons. Hierdoor beschadigt de oxydehuid en kan er door putcorrosie lekkage van het systeem ontstaan.

- Reinig indien nodig ruit(en).

!Let op Reinig een ruit alleen als deze op kamertemperatuur is.

- !Let op**
- Voorkom het beschadigen van de ruit(en).
 - Vermijd/verwijder vingerafdrukken op de ruit(en), omdat deze inbranden.
 - Reinig de ruit(en) zoals beschreven in de gebruikershandleiding.
 - Verwijder aanslag regelmatig, omdat deze kan inbranden.
 - Gebruik het toestel niet als een ruit is gebroken en/of gescheurd totdat de ruit is vervangen zoals beschreven vanaf paragraaf 5.10.

- Inspecteer het verbrandingsgasafvoersysteem.
- !Let op Er dient altijd een eindcontrole uitgevoerd te worden.
- Voer de controle uit zoals beschreven in hoofdstuk 7.

8.1 Onderdelen

Onderdelen die vervangen moeten worden, zijn verkrijgbaar bij de leverancier.

9. Oplevering

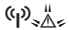
Maak de gebruiker vertrouwd met het toestel. Instrueer de gebruiker over onder meer de ingebruikname, de veiligheidsmaatregelen, de werking van de afstandsbediening en het jaarlijkse onderhoud (zie de Gebruikershandleiding).

- !Let op
 - Laat de gebruiker bij storingen/slecht functioneren onmiddellijk de gaskraan sluiten en contact opnemen met de installateur ter voorkoming van onveilige situaties.
 - Voor een toestel, uitgevoerd met het CM-systeem, is hoofdstuk 9 uit de meegeleverde handleiding van toepassing.
 - Wijs de gaskraan aan.
 - Wijs op de voorzorgsmaatregelen in de gebruikershandleiding tegen onbedoeld ontsteken door andere draadloze afstandsbedieningen zoals autosleutels en garagedeuropeners.
 - Wijs de 230 Volt aansluiting aan.
- Instrueer de gebruiker over het toestel en de afstandsbediening.
- Wijs bij ingebruikname op de volgende zaken:
 - Ter voorkoming van scheuren dient een boezem gemaakt van steenachtige materialen of afgewerkt met stucwerk minimaal 6 weken te drogen vóór ingebruikname.
 - Voor een toestel, uitgevoerd met het CM-systeem, zijn hoofdstukken 10 en 11 uit de meegeleverde handleiding van toepassing.
 - Vluchtige componenten uit verf, materialen e.d. dampen uit bij de eerste keer stoken (Lees ook eerst hoofdstuk 3 uit de gebruikershandleiding!).
 - Zet het toestel bij het uitdampen bij voorkeur op de hoogste stand.
 - Zorg voor een goede ventilatie van de ruimte.
 - Het schoonmaken van de ruit(en).
- Overhandig de gebruiker de handleidingen (alle handleidingen dienen bij het toestel bewaard te blijven).

10. Storingen

Bijlage 1 geeft een overzicht van storingen die kunnen optreden, de mogelijke oorzaak en de oplossing.

Bijlage 1 Storingen

Foutmeldingen			
Foutcode	Probleem	Mogelijke oorzaak	Oplossing
F01	Communicatie verlies tussen ontvanger en branderautomaat	Communicatiekabel heeft geen contact	Zorg dat de connectors van de comm. kabel goed contact maken
		Communicatiekabel defect	Vervang communicatiekabel
F02	Ontvanger oververhit (60° boven kamertemperatuur)	Slechte ventilatie bij ontvanger	Verbeter ventilatie bij ontvanger
		Ontvanger maakt contact met hete delen	Verplaats ontvanger zodat er geen contact is met hete delen
F03	Interne (ontvanger) NTC-sensor werkt niet correct	Ontvanger defect	Vervang de ontvanger
F05	Interne veiligheidsfout	Ontvanger defect	Vervang de ontvanger
F06	Communicatie verlies tussen zender en ontvanger	Zender is buiten bereik van ontvanger	Zorg dat de zender in de buurt van de ontvanger is
		Obstakels tussen zender en ontvanger die het signaal kunnen storen	Verwijder eventuele obstakels tussen zender en ontvanger
		Zendsterkte is te zwak	Controleer de zendsterkte (zie Gebruikershandleiding Hfdst. 10)
	Zender heeft veiligheidsfout	Te lang communicatieverlies (F06)	Zender opnieuw aanmelden
F08	Geen ionisatie	Geen vonken	Zorg dat de afstand tussen de elektroden 3-4 mm is
			Vervang de ontsteekelektroden
		Geen gas	Controleer of er gas is
			Bij gebruik van PowerVent® controleer of de gasklep opent
		Slechte vlamoverloop hoofdbrander	Controleer positie blokken/chips
			Verwijder eventueel stof uit de branderpoorten
		Geen goede vlam onder ionisatiepen (verstikkende vlam)	Ruitstrips niet juist aangebracht
			Controleer restrictie en luchtremplaat instelling
			Bij gebruik van PowerVent® controleer druk instelling
		Ionisatiepen verkeerd geplaatst	Plaats deze op de juiste plaats
		Ionisatiepen geblokkeerd (meet ionisatie stroom wanneer > 0 en < 1,8 uA)	Verwijder eventueel vermiculiet of chips van de brander
		Ionisatiepen defect (meet ionisatie stroom wanneer 0)	Vervang de ionisatiepen

Foutmeldingen

Foutcode	Probleem	Mogelijke oorzaak	Oplossing
F12	ESYS wordt niet vrijgegeven	ESYS staat in hard-lock	Half uur wachten tot ESYS zich zelf reset
F13/F14	(ionisatie <0.8 μA) Vlamverlies wanneer alleen de hoofdbrander (F13) aan staat of beide branders (F14) aan staan	Ionisatiepen kortgesloten	Verwijder chips, vermiculiet of gloeiwol dat tegen de ionisatiepen ligt
		Ionisatiestroom te kritisch ($0.8 \leq I_{\text{ionisatie}} < 1.8 \mu\text{A}$)	Verhoog ionisatiestroom tot $\geq 1.8 \mu\text{A}$ door herschikken vermiculiet, verwijderen van chips en stof uit branderpoorten
		Verstikking door een slecht rookgaskanaal	Controleer het concentrisch systeem
			Controleer afstelling toestel
		Verstikking bij gebruik van PowerVent®	Controleer de drukinstelling van het PowerVent® systeem
		24-uurs controle regeling (alleen bij F13)	Reset met afstandsbediening (raadpleeg PowerVent® handleiding)
		Gas weggevallen	Controleer de gastoevoer
		Gasregelblok defect (zie 'A' in Bijlage 3, afb. 38)	Vervang het gasregelblok
F15	Geen branderautomaat (zie "C" in Bijlage 3, afb. 38)	Branderautomaat los geschoten	Zet de branderautomaat weer vast
		Branderautomaat verkeerd gemonteerd	Monteer de branderautomaat op de juiste manier
		Pennen van de connector op het gasregelblok verbogen	Buig deze recht
	High limit error	High limit brug defect	Controleer High limit brug ESYS
F15 (PowerVent®)	Ventilator gaat niet aan, toestel vonkt niet	Ventilator is defect	Vervang de ventilator
	Ventilator gaat aan, maar toestel vonkt niet	Lekkende drukverschilslangen	Controleer de aansluitingen en slangen. Vervang/repareer
		Drukverschilsensor defect	Vervang drukverschilsensor
		Aanstuursignaalkabel defect	Vervang de stuurkabel
		Defect- en/of lekkage aan het concentrisch systeem	Controleer het concentrisch systeem op lekkage en defecten. Repareer/vervang
F16	Hardware Fout ESYS	ESYS defect (branderautomaat)	Vervang ESYS (branderautomaat)
F17	3 opeenvolgende, niet succesvolle ontstekingscycli	Voortijdig afbreken van de ontstekingscyclus, zie ook F08	F17 kan na 30 min. met netspanning op het toestel worden gereset, zie ook F08

Tabel 2: Technische gegevens

Typeaanduiding(en)					
Soort toestel			Cosmo RCH, Cosmo Tunnel RCH		
Verbranding			Inbouw		
Type			Gesloten verbranding		
Categorie			C11, C31, C91, C12, C32*****		
Toestelaansluiting concentrisch systeem			$I_{2EK}, I_{2ELL}, I_{2H}, I_{2E+}, I_{2E}, I_{2H}$		
Toepasbare concentrische systemen			200/130		
Uitvoering vlambeveiliging			DRU LAS ES-I 200/130, DRU LAS ES-E 200/150/100, DRU LAS ES-I 150/100, DRU LAS AG-I 150/100, DRU PV-I 100/60		
Atmosfeerbeveiliging			Gescheiden ontsteek-/ionisatiepennen		
Drukvereffeningsluik			Nee		
Ventilatieopening boezem			Ja		
Ventilatieopening boezem			520 cm ²		
Gassoort	Symbol	G25/G25.3*	G20		Eenheid
Indirecte verwarmingsfunctionaliteit		Nee	Nee		
Directe warmteafgifte		15,7	16,3		kW
Indirecte warmteafgifte		-	-		kW
Uitstoot bij ruimteverwarming NO _x		78,4	83,8		mg/kWh _{input} (GCV)
Warmteafgifte					
Nominale warmteafgifte	P _{nom}	15,7	16,3		kW
Minimale warmteafgifte (indicatief)	P _{min}	4,9	6,0		kW
Technische gegevens					
Nominale belasting (Hs)		21,5	22,2		kW
Nominale belasting (Hi)		19,4	20,0		kW
Gasverbruik volstand		2303	2105		L/h
Gasverbruik kleinstand		738	836		L/h
Branderdruk volstand		19,4	15,5		mbar
Branderdruk kleinstand		2,3	2,4		mbar
Branderspuitstuk		5x Ø1,55 2x Ø0,95	5x Ø1,55 2x Ø0,95		mm
Kleinstelspuitstuk		R****	R****		mm
Rendementsklasse (EN613)		2	2		
Nuttig rendement (NCV)**					
Nuttig rendement bij nominale warmteafgifte	$\eta_{th,nom}$	89,5	89,3		%
Nuttig rendement bij minimale warmteafgifte (indicatief)	$\eta_{th,min}$	86,8	85,7		%
Aanvullend elektriciteitsverbruik					
Bij nominale warmteafgifte	e _{l,max}	0,0156	0,0156		kW
Bij minimale warmteafgifte	e _{l,min}	0,0124	0,0124		kW
In stand-bymodus	e _{l,SB}	0,0026	0,0026		kW
Vermogens eis voor de permanente waakvlam					
Vermogens eis voor de permanente waakvlam (indien van toepassing)	P _{pilot}	-	-		kW
Energie-efficiëntie					
Energie-efficiëntie-index	EEI	89	89		
Energie-efficiëntieklasse		A	A		
Type warmteafgifte/sturing kamertemperatuur					
Eentrapswarmteafgifte, geen sturing van de kamertemperatuur					Nee
Twee of meer handmatig in te stellen trappen, geen sturing van de kamertemperatuur					Nee
Met mechanische sturing van de kamertemperatuur door thermostaat					Nee
Met elektronische sturing van de kamertemperatuur					Ja
Met elektronische sturing van de kamertemperatuur plus dag-tijdschakelaar					Ja
Met elektronische sturing van de kamertemperatuur plus week-tijdschakelaar					Ja
Andere sturingsopties					
Sturing van de kamertemperatuur, met aanwezigheidsdetectie					Ja***
Sturing van de kamertemperatuur, met openraamdetectie					Ja***
Met de optie van afstandsbediening					Ja

* Dit toestel is geschikt voor G25.3 met de samenstelling volgens NTA 8837.

** Systeem rendement.

*** Toe te passen met behulp van domotica.

**** Regelschroef.

*****Categorieën C12 en C32 alleen in combinatie met DRU PV-I 100/60 (PowerVent®)

Tabel 3: Voordruk bij gebruik van G31				
Land	mbar			
NL / DK / FI / NO / SE / HU / BA / GR	-			
FR / BE / IT / PT / ES / GB / IE	-			
DE	-			

Toelaatbaarheid en voorwaarden concentrisch systeem met geveldoorvoer

Tabel 4: Voorwaarden voor afstellen van het toestel					
G20/G25.3					
Totale aantal meters verticale pijplengte	Totale aantal meters horizontale pijplengte (exclusief geveldoorvoer)	Zie afbeelding	Luchtinlaatgeleider	Restrictieschuif	Afstand restrictie in mm
0.8 ¹⁾ - 4	0	5	NEE	JA ²⁾	75 ²⁾³⁾
0.8 ¹⁾ - 4	>0 - 6	5	NEE	NEE	OPEN

1) Minimum lengte

2) Fabrieksinstellingen

3) Stand B restrictieschuif

!Let op Bij geveldoorvoer uitsluitend een diameter van 200/130 gebruiken.

Tabel 5: Bepalen toelaatbaarheid concentrische systeem bij toepassing dakdoorvoer

G20/G25.3	Totale aantal meters horizontale pijplengte	Totale aantal meters verticale en/of schuine pijplengte											
		1 ¹⁾	2	3	4	5	6	7	8	9	10	11	12
geen bochten	0	B	B	B	C	C	C	D	D	D	E	E	E
2 bochten	0	A	A	B	B	B	C	C	C	D	D	D	E
	1	A	A	A	B	B	B	C	C	C	D	D	
	2		A	A	A	B	B	B	C	C	C		
	3				A	A	B	B	B	C			
	4					A	A	B	B				
	5												
3 bochten	0	A	A	A	B	B	B	C	C	C	D	D	D
	1		A	A	A	B	B	B	C	C	C	D	
	2			A	A	A	B	B	B	C	C		
	3				A	A	A	B	B	B			
	4					A	A	A	B				
	5												
4 bochten	0	A	A	A	A	B	B	B	C	C	C	D	D
	1		A	A	A	A	B	B	B	C	C	C	
	2			A	A	A	A	B	B	B	C		
	3				A	A	A	A	B	B			
	4					A	A	A	A				
	5												
5 bochten	-												

■ Situatie is niet toelaatbaar

¹⁾ minimale lengte

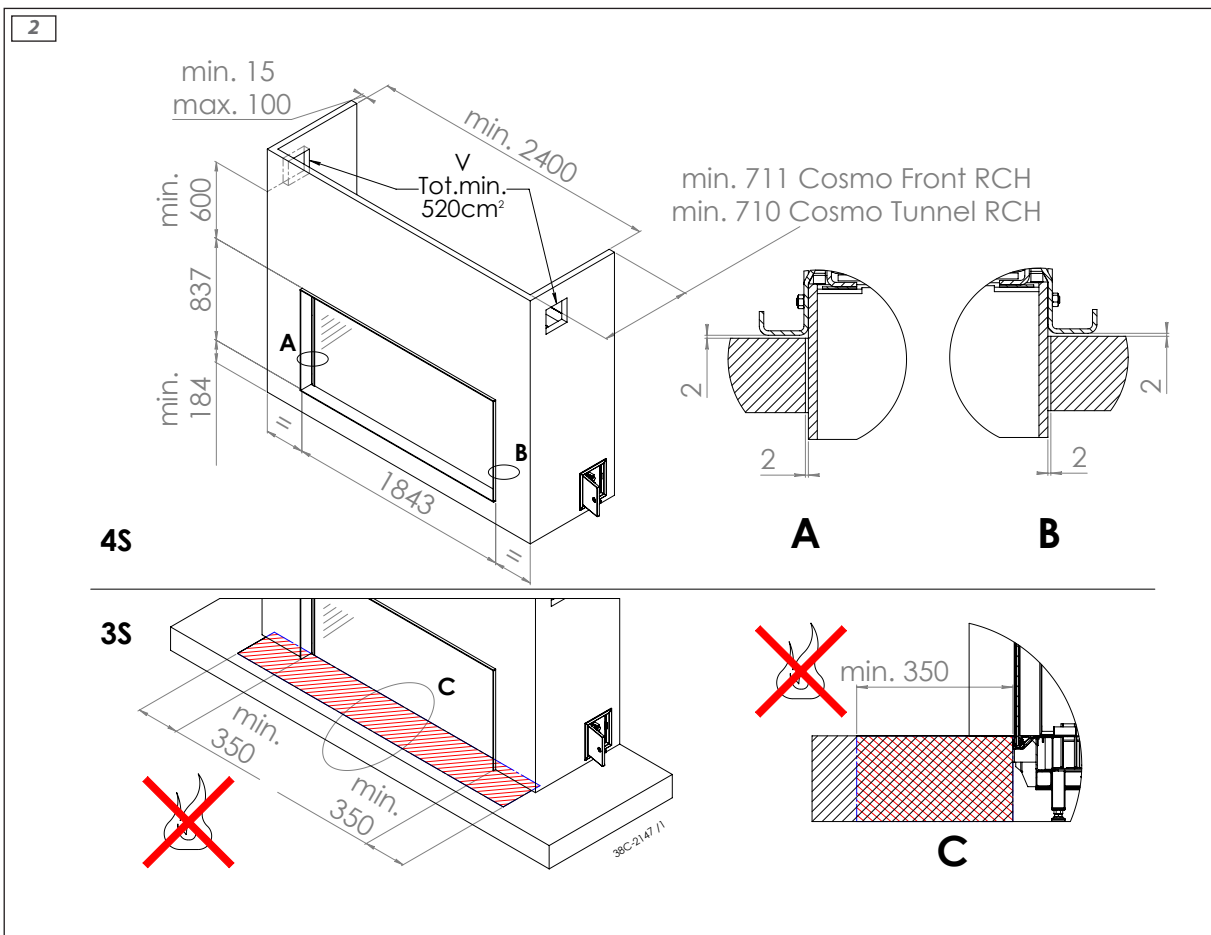
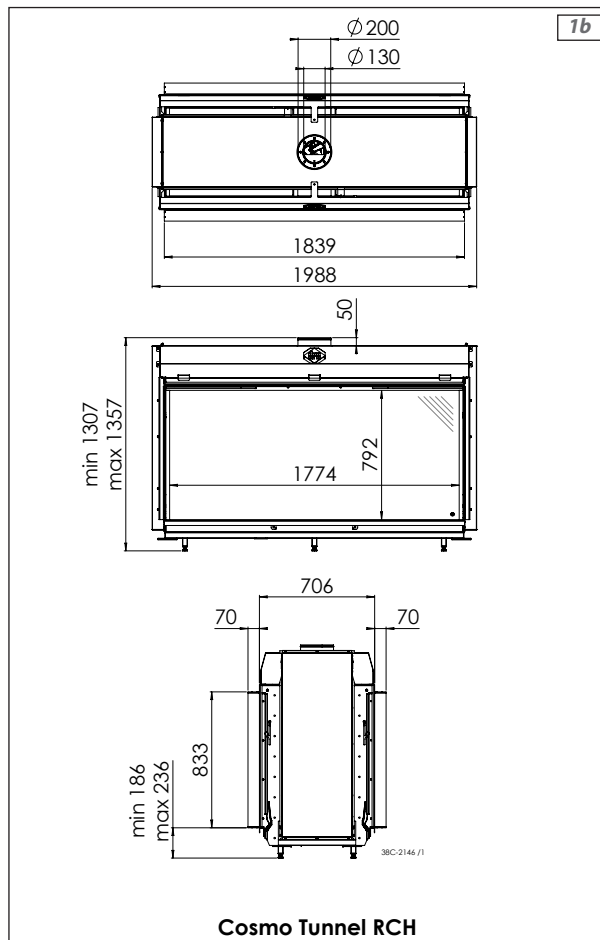
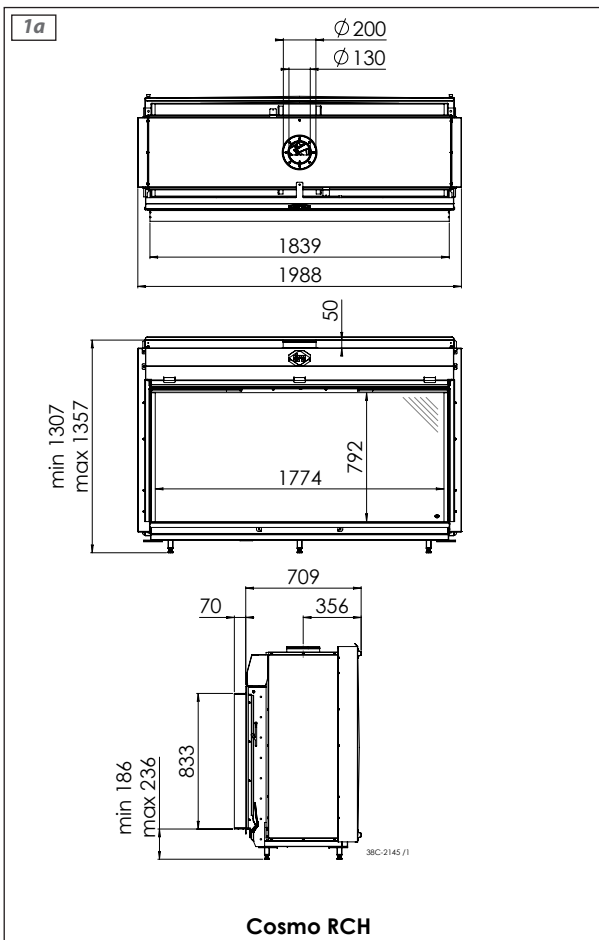
Tabel 6: Voorwaarden voor afstellen van het toestel bij toepassing van een dakdoorvoer

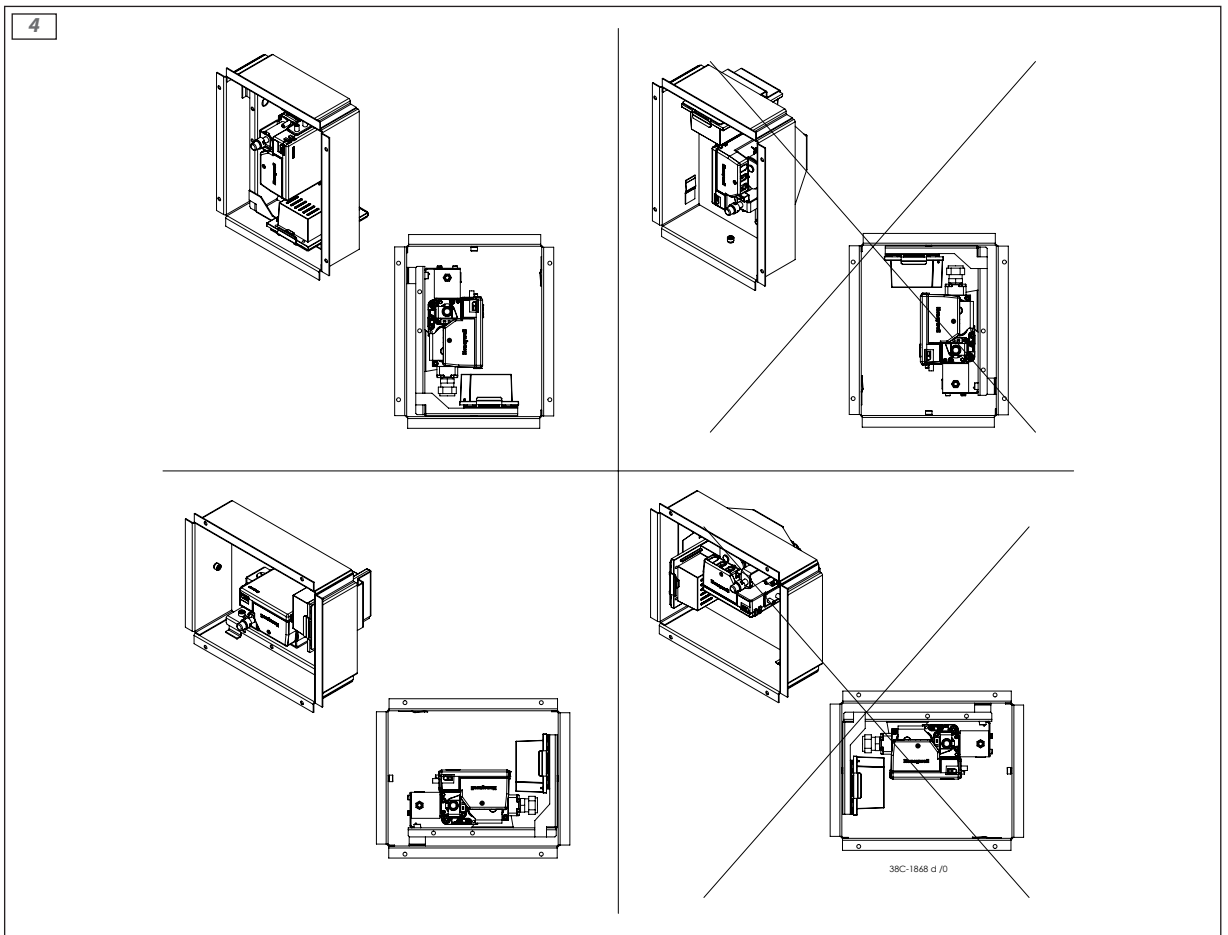
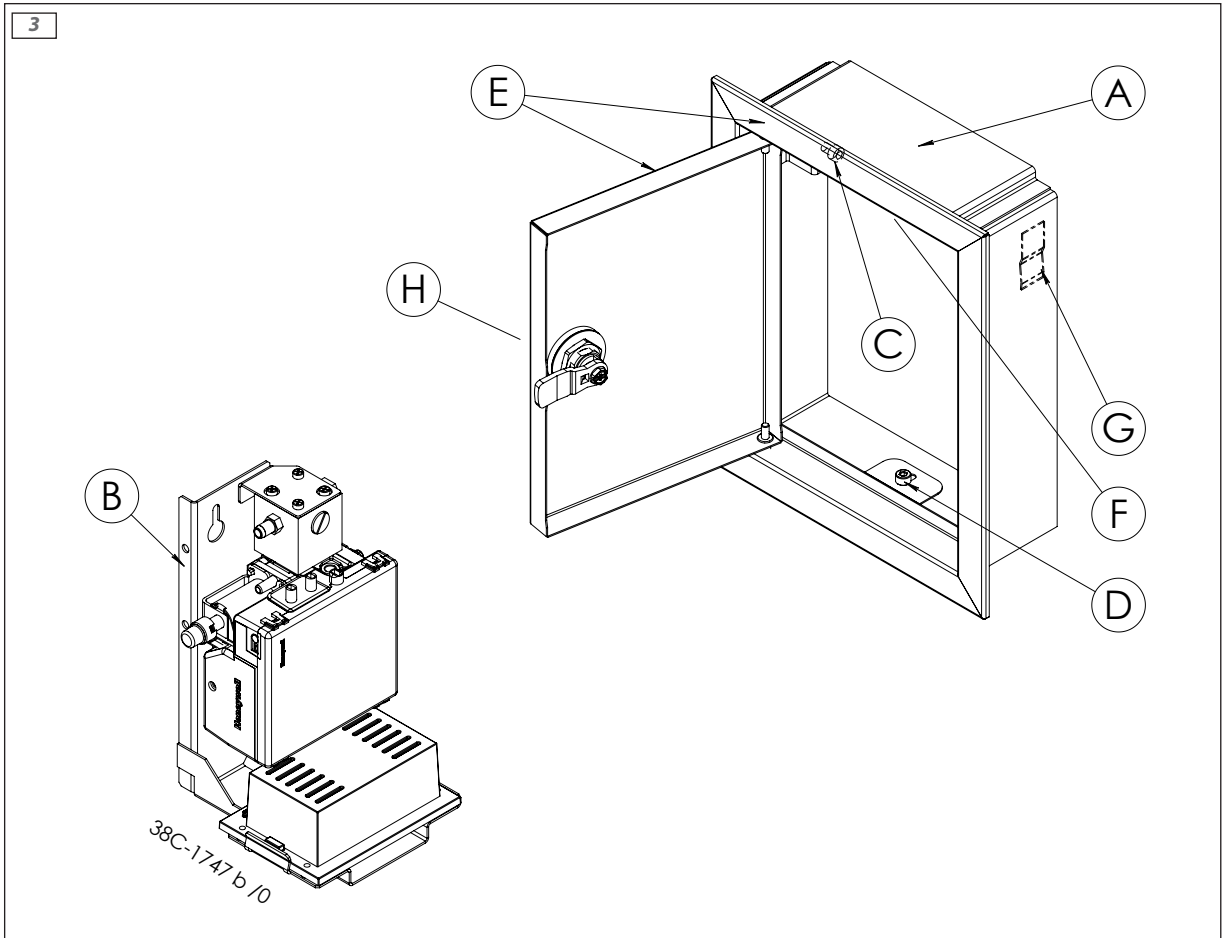
G20/G25.3			
Situatie	Luchtinlaatgeleider	Restrictieschuif	Afstand restrictie in mm
A	NEE	NEE	OPEN
B	NEE	JA	75
C	NEE	JA	65
D	NEE	JA	60
E	NEE	JA	55

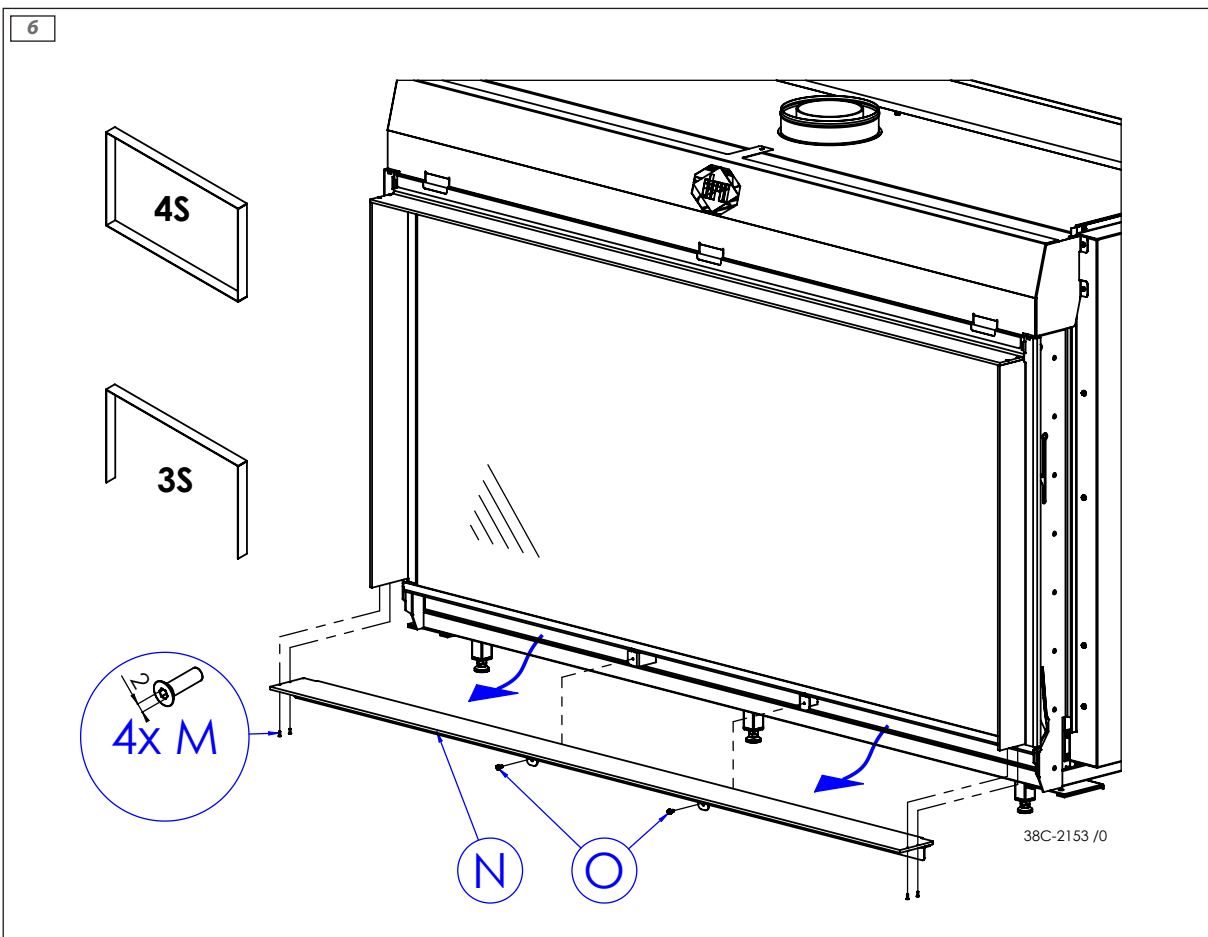
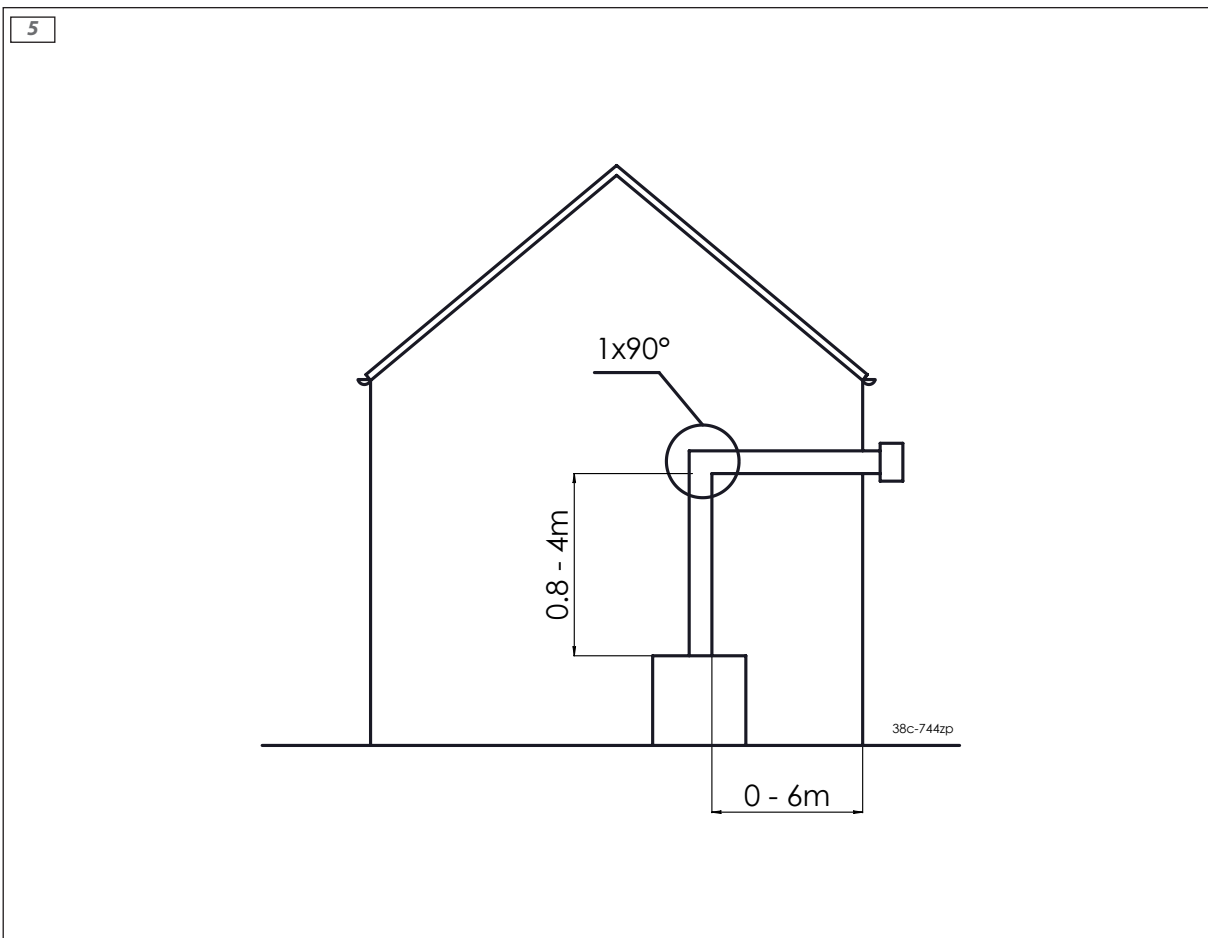
!Let op Bij een dakdoorvoer zonder bochten, op het toestel eerst 0.8 meter concentrische pijp verticaal aansluiten met een diameter van 200/130 mm. Na de eerste meter het systeem verjongen naar een diameter van 150/100 mm.

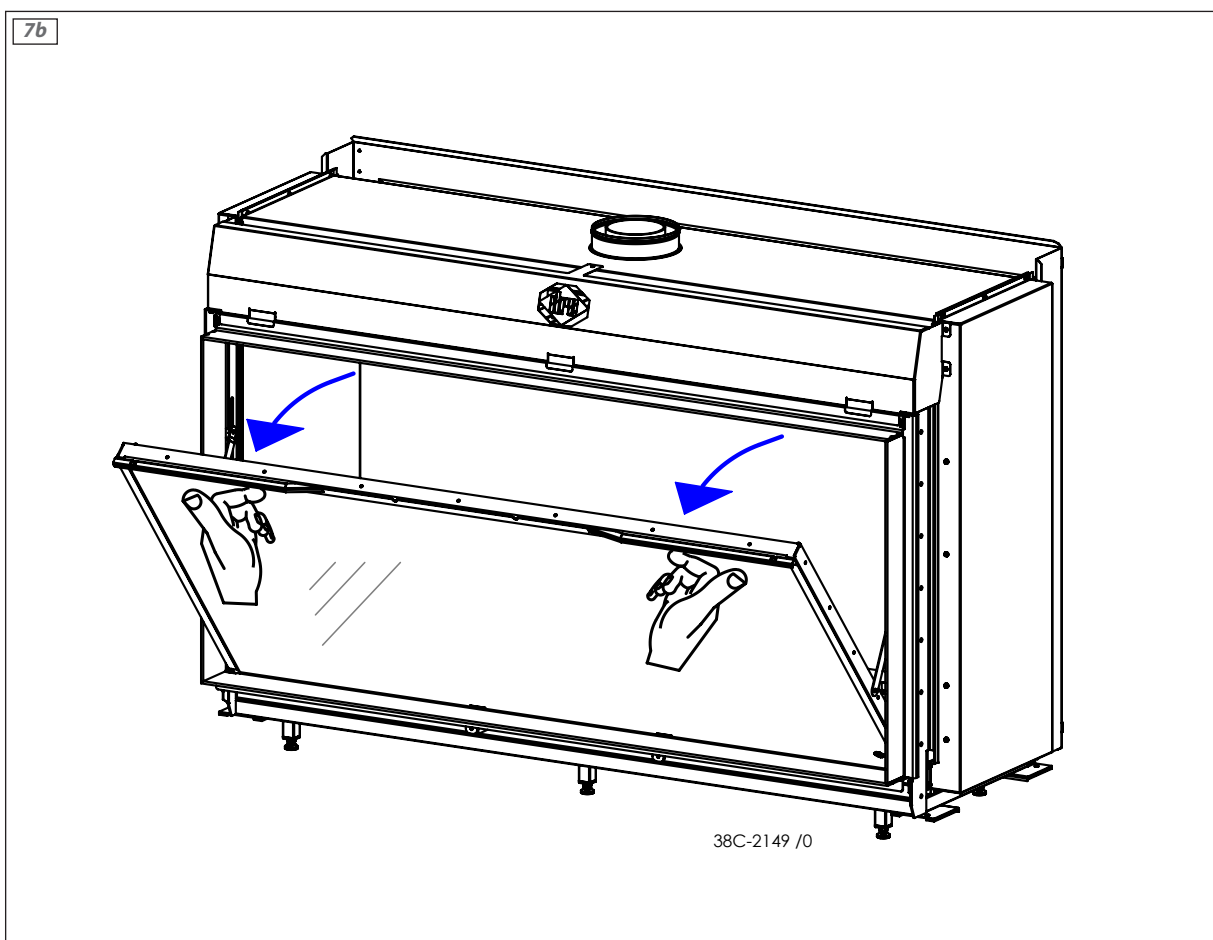
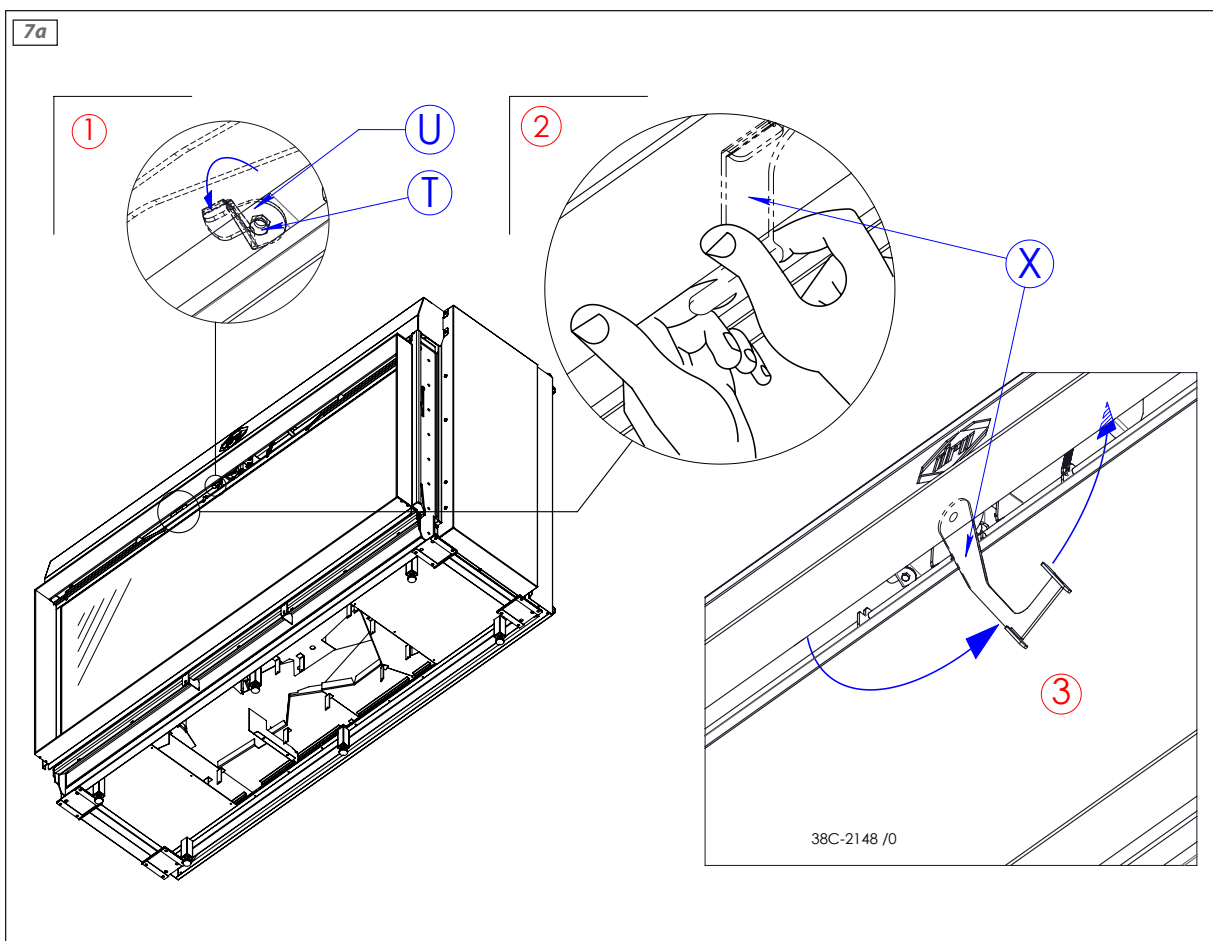
!Let op Bij een dakdoorvoer met bochten, op het toestel eerst 0.8 meter concentrische pijp verticaal aansluiten met een diameter van 200/130 mm. Het systeem uitvoeren met een diameter van 200/130 mm en na de laatste bocht het systeem verjongen naar pijpstukken met een diameter van 150/100 mm.

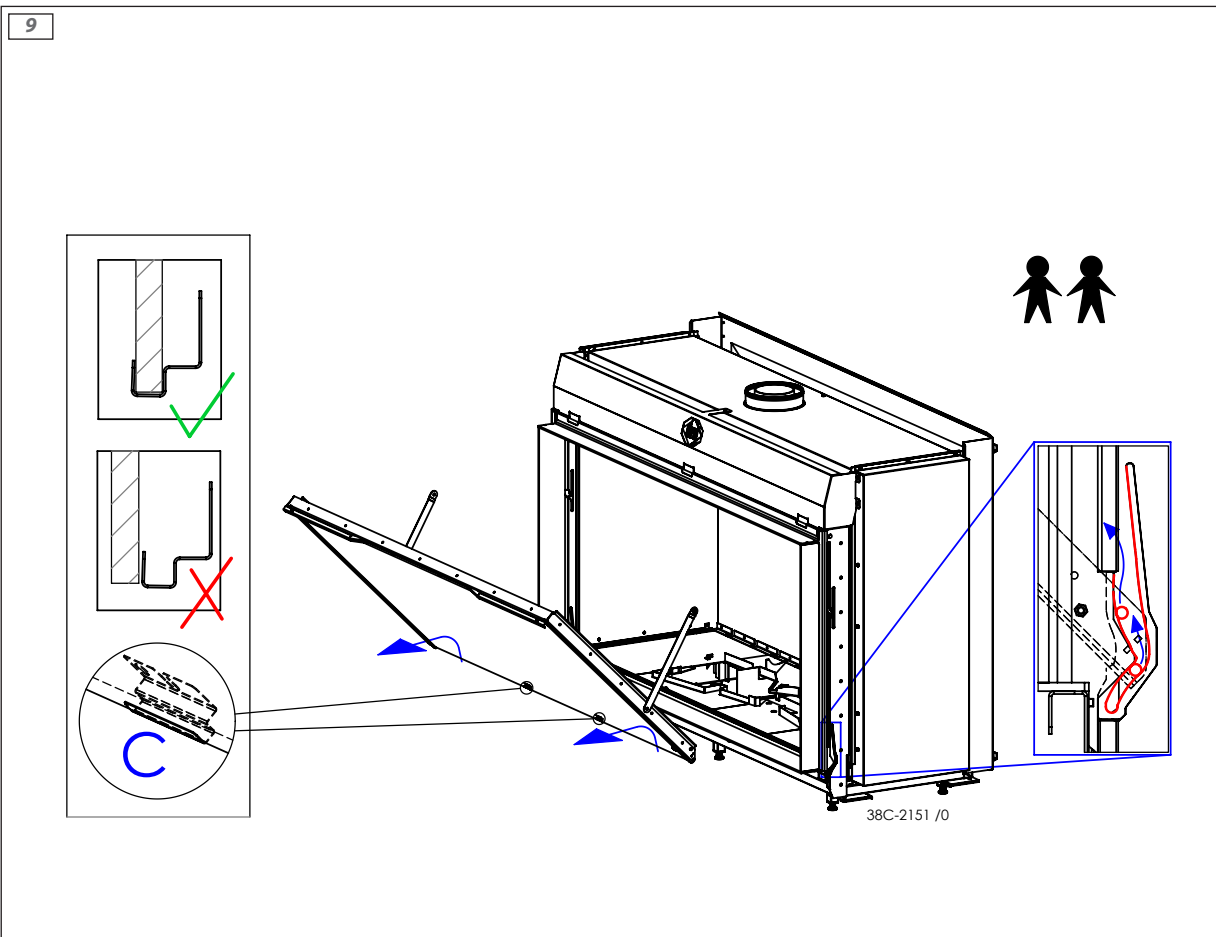
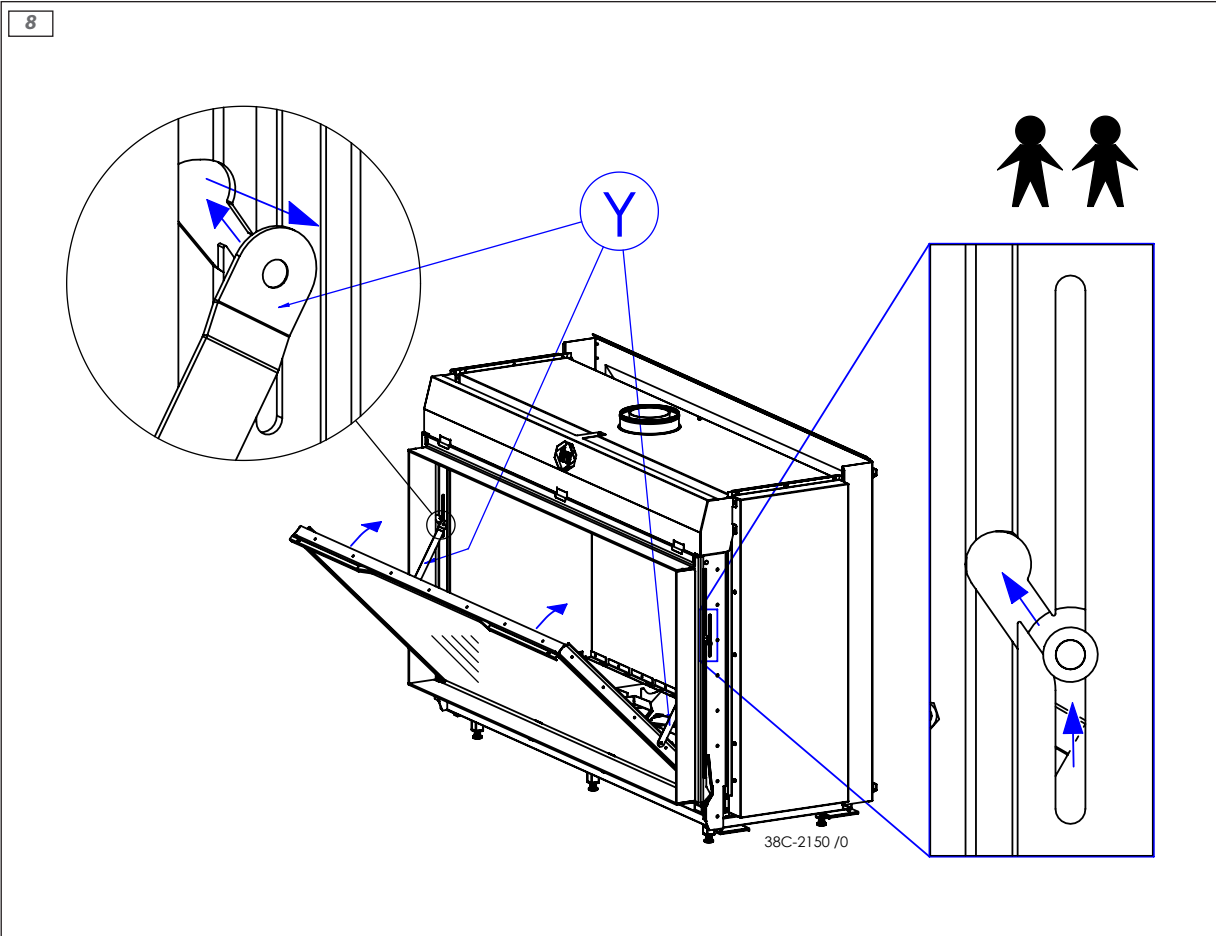
Bijlage 3 Afbeeldingen

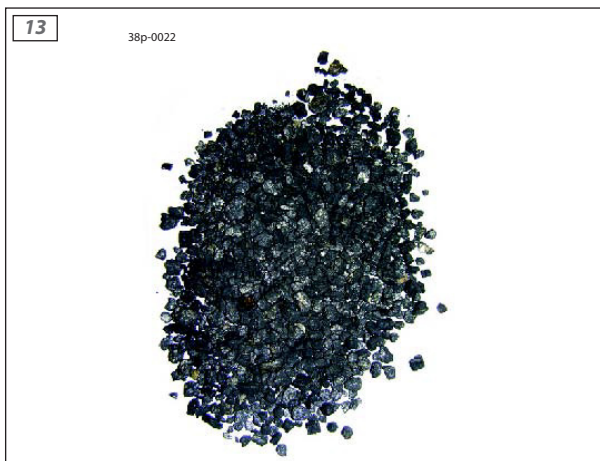
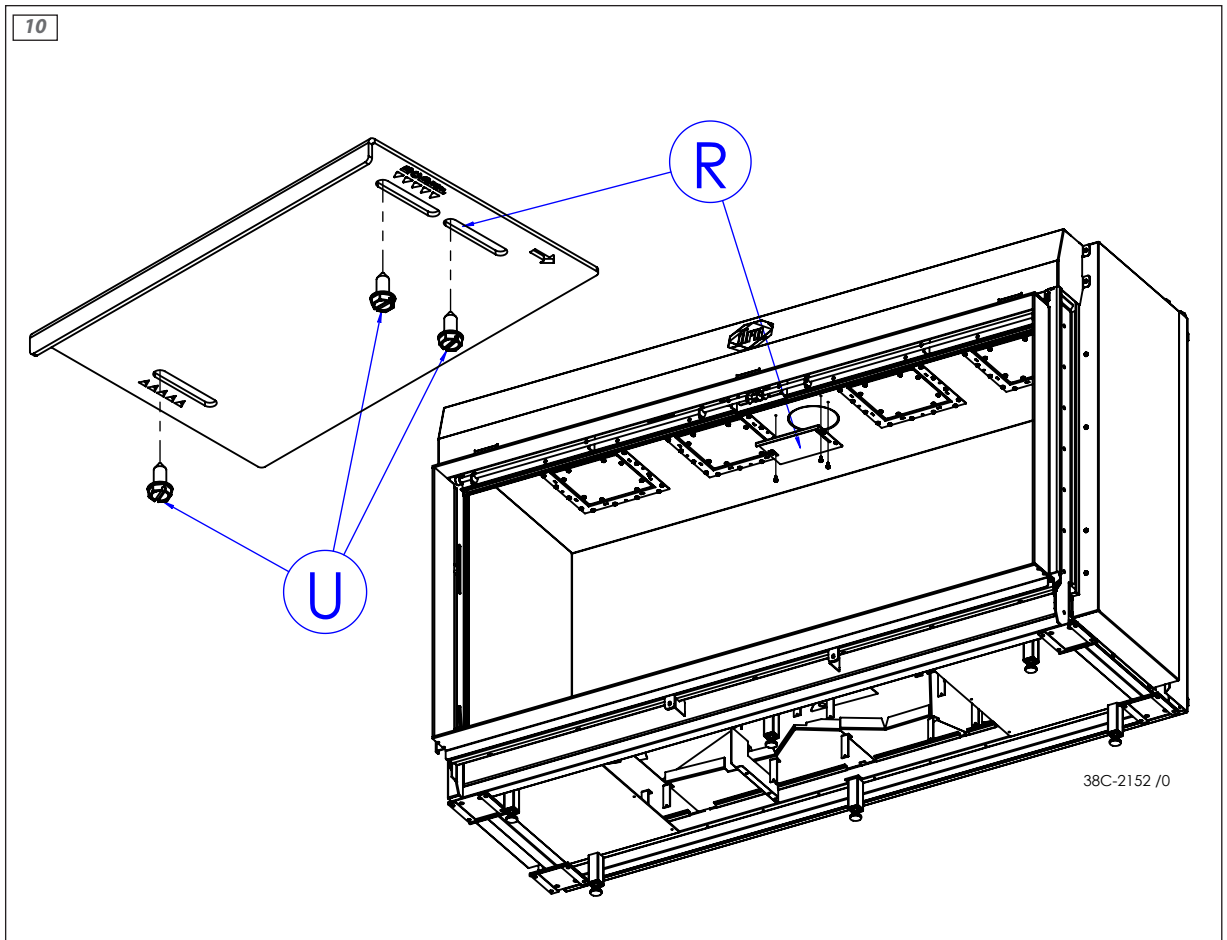


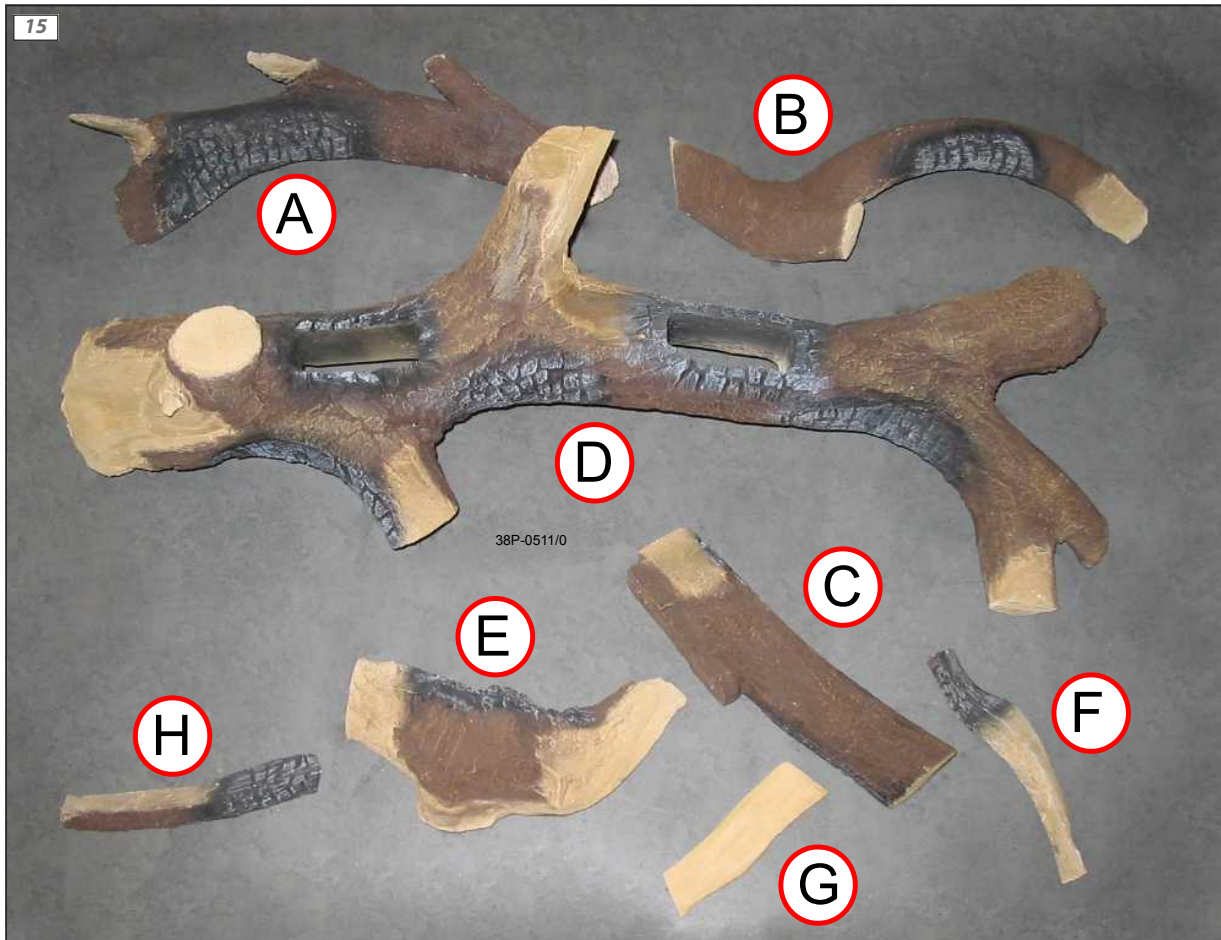


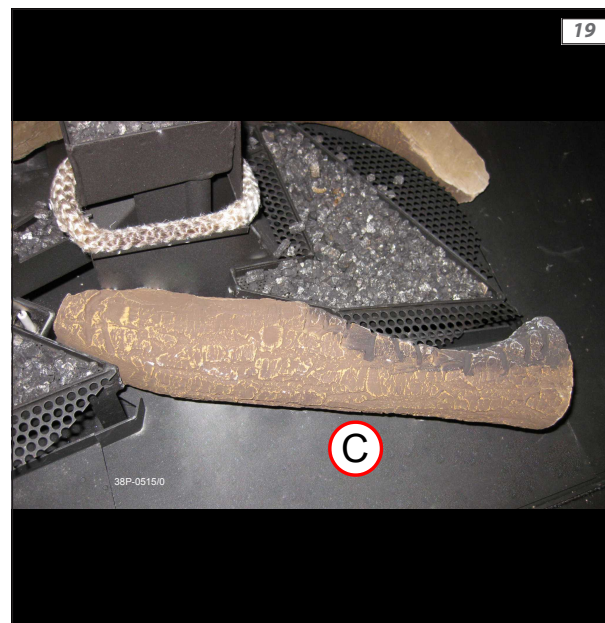
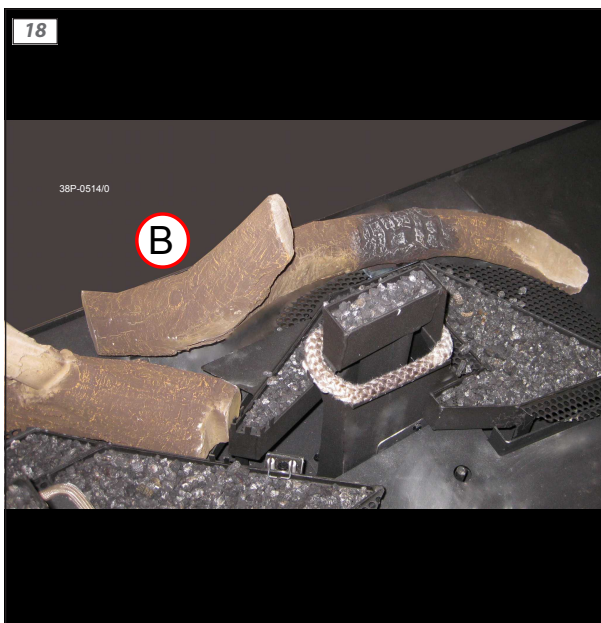
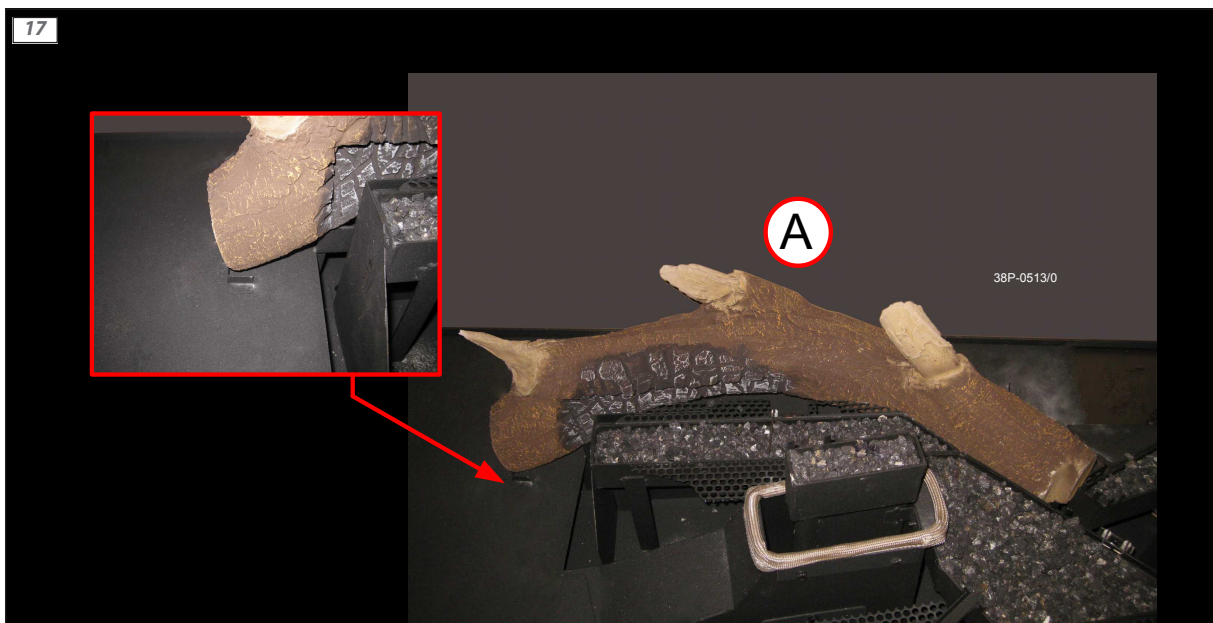


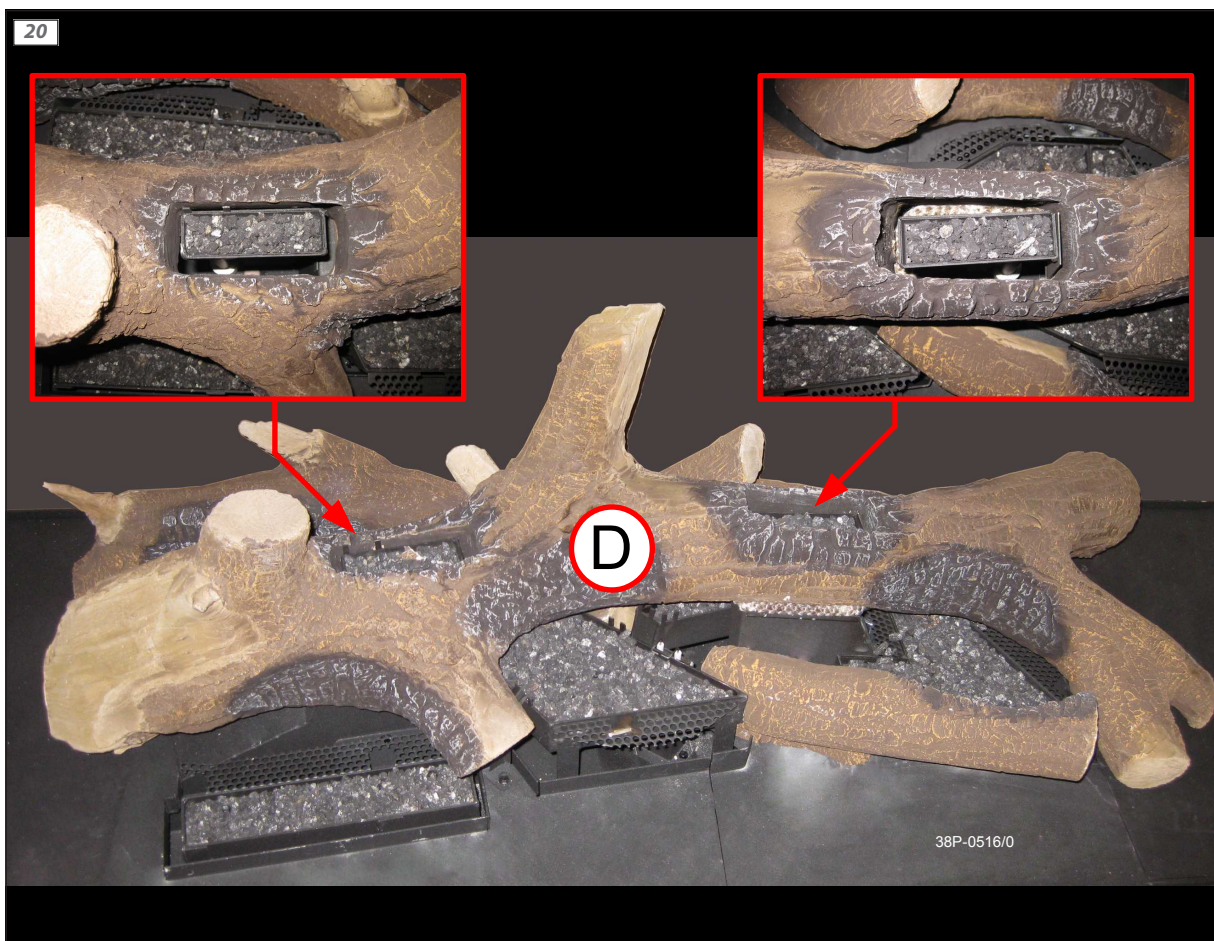




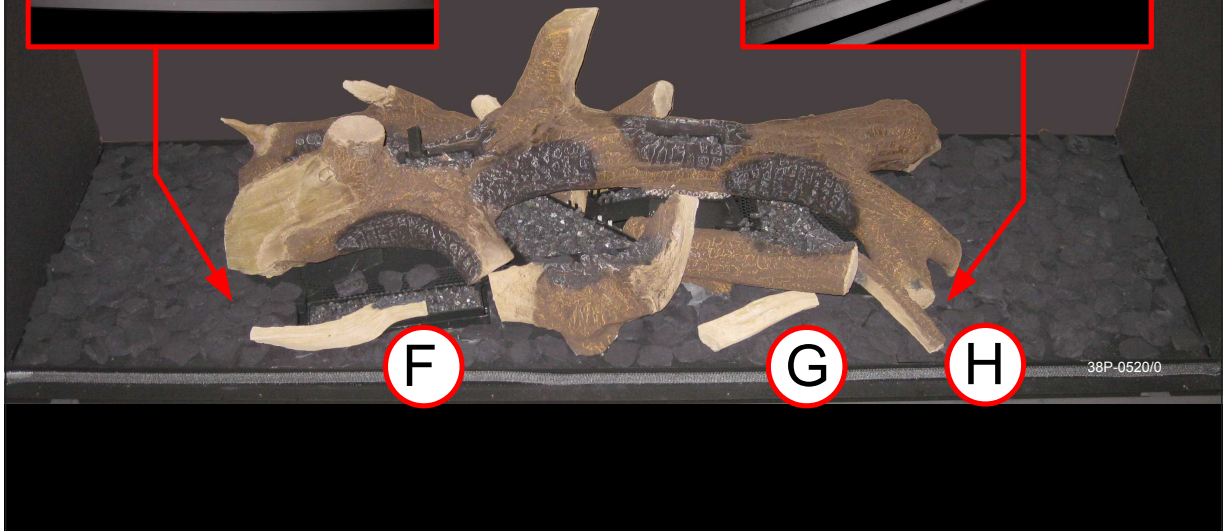








24

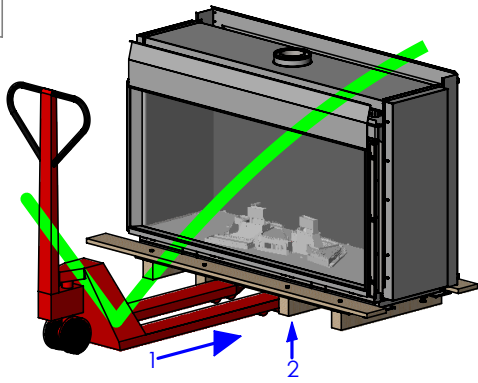


25

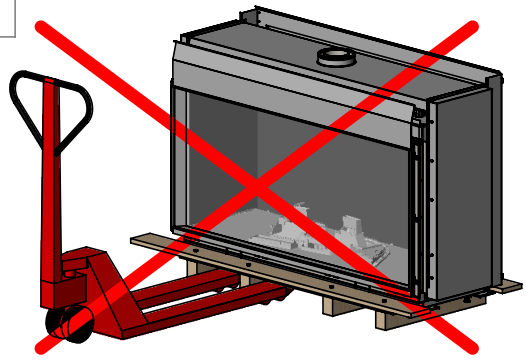


26

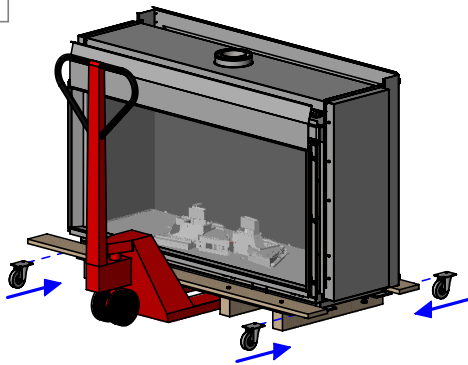
1



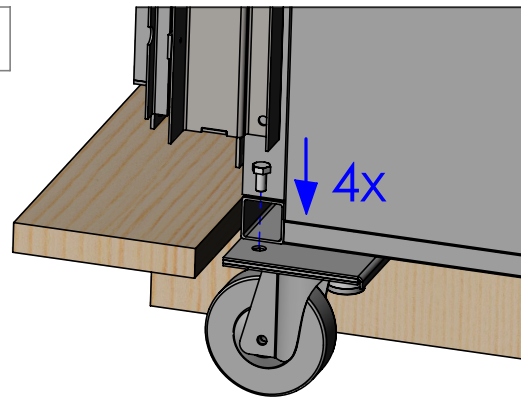
2



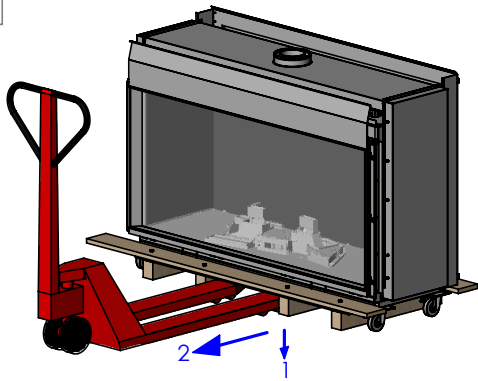
3



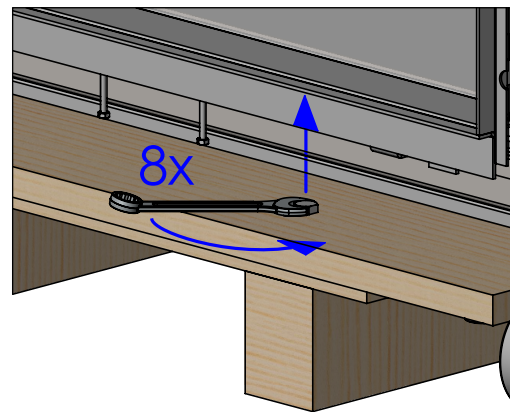
4



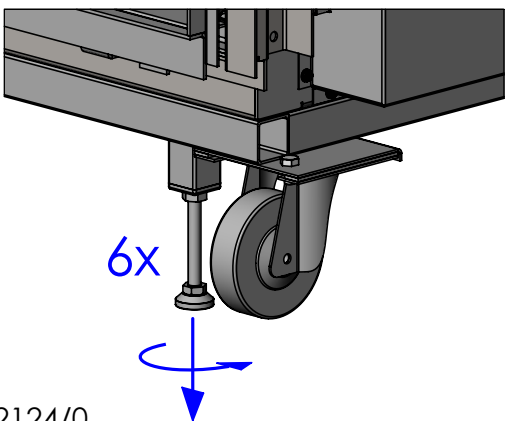
5



6

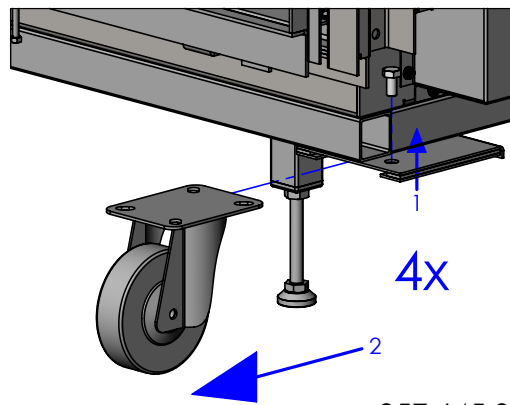


7



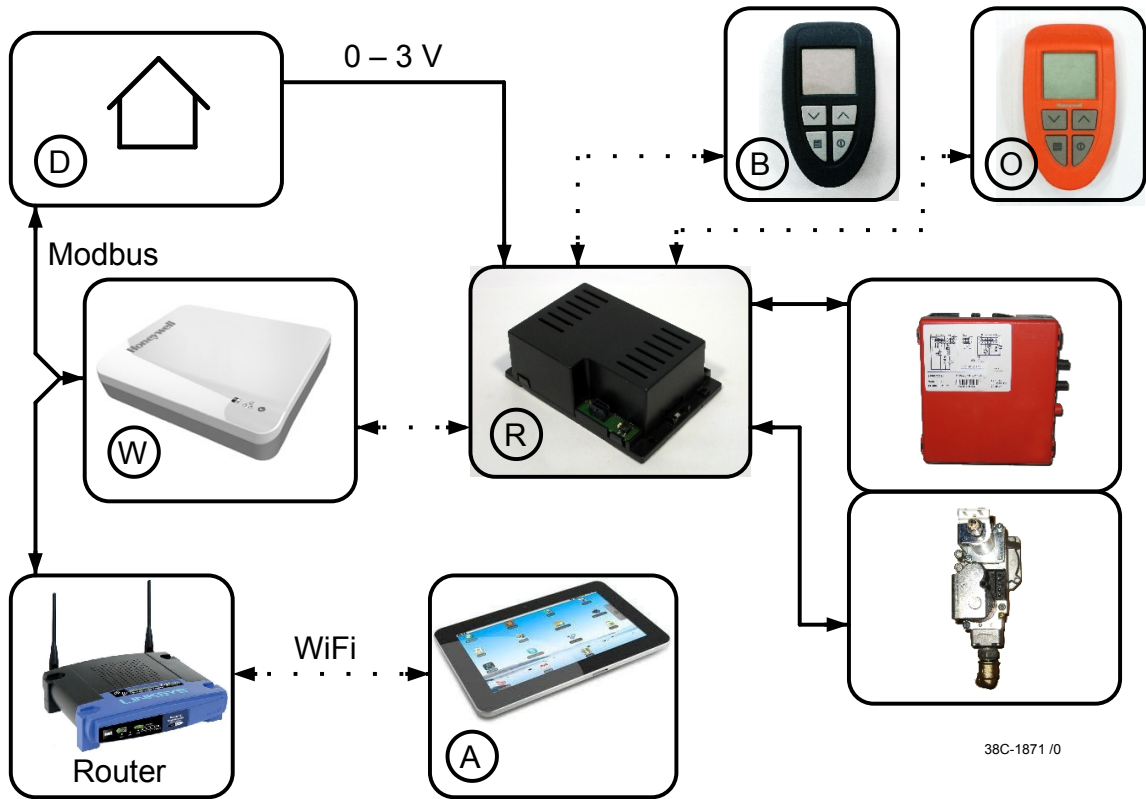
38C-2124/0

8

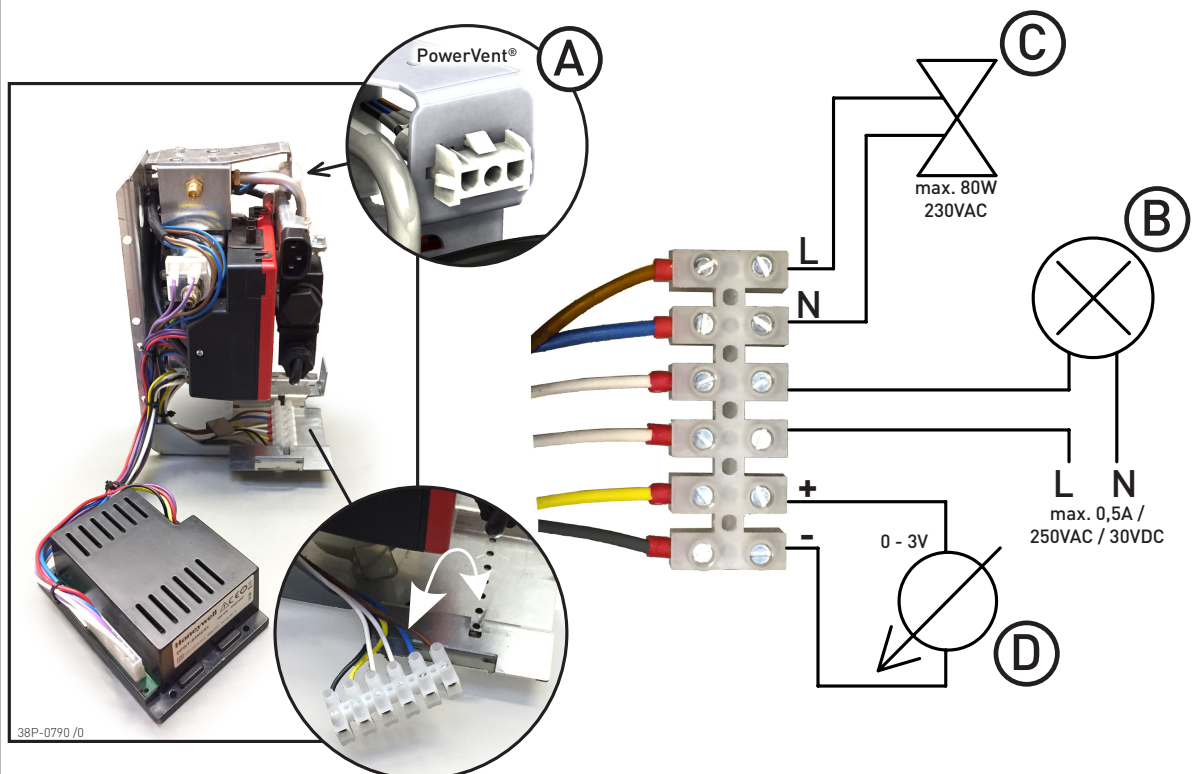


957.645.01

35



36



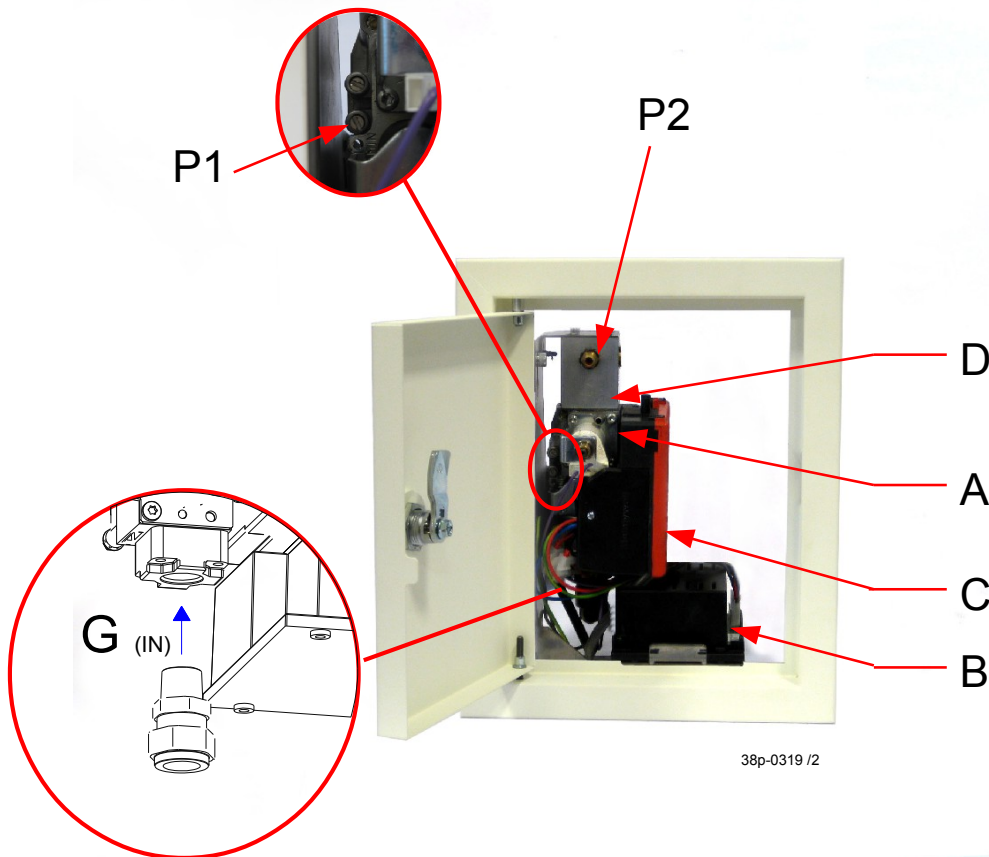
37

B1 🔥			
B	U	🔥	🔌
1	0,00 VDC	0%	I
1	0,08 VDC	3%	I
1	0,16 VDC	6%	I
1	0,23 VDC	9%	I
1	0,30 VDC	13%	I
1	0,37 VDC	16%	I
1	0,43 VDC	19%	I
1	0,49 VDC	22%	I
1	0,55 VDC	25%	I
1	0,61 VDC	28%	I
1	0,66 VDC	31%	I
1	0,71 VDC	34%	I
1	0,76 VDC	38%	I
1	0,81 VDC	41%	I
1	0,86 VDC	44%	I
1	0,90 VDC	47%	I
1	0,94 VDC	50%	I
1	0,98 VDC	53%	I
1	1,02 VDC	56%	I
1	1,06 VDC	59%	I
1	1,10 VDC	63%	I
1	1,14 VDC	66%	I
1	1,17 VDC	69%	I
1	1,20 VDC	72%	I
1	1,24 VDC	75%	I
1	1,27 VDC	78%	I
1	1,30 VDC	81%	I
1	1,33 VDC	84%	I
1	1,36 VDC	88%	I
1	1,39 VDC	91%	I
1	1,41 VDC	94%	I
1	1,44 VDC	97%	I
1	1,47 VDC	100%	I
	1,98 VDC	Off >	O
	2,00 VDC		O

38C-1903 /0

B2 🔥🔥			
B	U	🔥	🔌
1	0,00 VDC	0%	I
1	0,08 VDC	6%	I
1	0,16 VDC	13%	I
1	0,23 VDC	19%	I
1	0,30 VDC	25%	I
1	0,37 VDC	31%	I
1	0,43 VDC	38%	I
1	0,49 VDC	44%	I
1	0,55 VDC	50%	I
1	0,61 VDC	56%	I
1	0,66 VDC	63%	I
1	0,71 VDC	69%	I
1	0,76 VDC	75%	I
1	0,81 VDC	81%	I
1	0,86 VDC	88%	I
1	0,90 VDC	94%	I
1	0,94 VDC	100%	I
2	0,98 VDC	6%	I
2	1,02 VDC	13%	I
2	1,07 VDC	20%	I
2	1,10 VDC	25%	I
2	1,14 VDC	31%	I
2	1,17 VDC	38%	I
2	1,20 VDC	44%	I
2	1,24 VDC	50%	I
2	1,27 VDC	56%	I
2	1,30 VDC	63%	I
2	1,33 VDC	69%	I
2	1,36 VDC	75%	I
2	1,39 VDC	81%	I
2	1,41 VDC	88%	I
2	1,44 VDC	94%	I
2	1,47 VDC	100%	I
	1,98 VDC	Off >	O
	2,00 VDC		O

38



38p-0319 /2



DRU Verwarming B.V.
The Netherlands
Postbus 1021, NL-6920 BA Duiven
Ratio 8, NL-6921 RW Duiven