



HERMETISCH GESLOTEN PELLETKACHEL

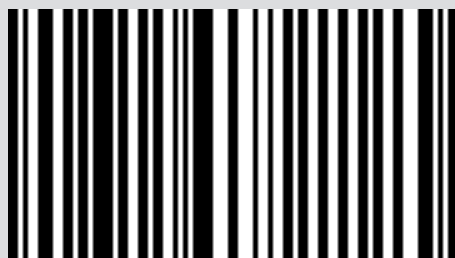
WALL AIR 8 M1

WALL AIR 8 UP! M1

DEEL 2 - WERKING EN REINIGING

Instructies in de oorspronkelijke taal

MCZ



8901921100

INHOUDSOPGAVE

INHOUDSOPGAVE	II
10-EERSTE INSCHAKELING.....	3
11-SYSTEEMVEREISTEN.....	4
12-EERSTE START APP EN ASSOCIATIE MET DE MCZ KACHELS	5
13-CONFIGURATIE KACHELACCESSOIRES	8
14-COMFORT SET	10
15-NOODPANEEL	16
16-FUNCTIES NOODPANEEL	17
17-MANUELE CONFIGURATIE	18
18-APP FUNCTIES	19
19-UITVOUW-ZIJMENU	21
20-INSTELLINGEN SHORTCUTS / SNELLE INSTELLINGEN	22
21-MENU SETTINGS	26
22-MENU FUNCTIES	31
23-MENU INSTELLINGEN	34
24-SOFTWARE-VERSIE	40
25-TECHNISCH MENU	41
26-MENU INFO.....	43
27-BEVEILIGINGEN	44
28-ALARMEN	45
29-AANBEVELINGEN VOOR EEN VEILIG GEBRUIK.....	51
30-REINIGING.....	52
31-DEFECTEN/OORZAKEN/OPLOSSINGEN.....	61
32-ELEKTRONISCHE KAART.....	64

10-EERSTE INSCHAKELING

WAARSCHUWINGEN VÓÓR DE INSCHAKELING ALGEMENE WAARSCHUWINGEN

Verwijder alle voorwerpen die vlam kunnen vatten uit de vuurpot en van het glas (handleiding, diverse stickers en eventueel piepschuim).

Controleer of de vuurpot correct geplaatst is en goed op de basis steunt.



De eerste inschakeling kan mislukken omdat de toevoerschroef leeg is en er niet altijd in slaagt de vuurpot tijdig met de benodigde hoeveelheid pellets te vullen die voor de normale ontsteking van de vlam noodzakelijk is.



ANNULEER DE ALARMCONDITIE “GEEN ONTSTEKING” OP HET PANEEL VAN DE KACHEL OF VIA DE APP. VERWIJDER DE OVERGEBLEVEN PELLETS UIT DE VUURPOT EN HERHAAL DE INSCHAKELING. (ZIE PARAGRAAF “BEVEILIGINGEN/ALARMEN”)

Als na herhaalde pogingen om in te schakelen geen vlam verschijnt, ook al is er een regelmatige toevoer van pellets aanwezig, dan moet men controleren of de vuurpot correct geplaatst is. Deze moet **perfect in zijn zitting aansluiten**. Als tijdens deze controle geen onregelmatigheden worden opgemerkt, betekent dit dat er een probleem met de onderdelen van het product kan zijn, of werd de installatie niet correct uitgevoerd.



VERWIJDER DE PELLETS UIT DE VUURPOT EN VRAAG OM TUSSENKOMST VAN EEN ERKEND TECHNICUS.



Raak het product niet aan tijdens de eerste inschakeling omdat de lak tijdens deze fase hard wordt. Door de lak aan te raken, kan het stalen oppervlak opnieuw te voorschijn komen.



Men doet er goed aan om tijdens de eerste inschakeling te zorgen voor een efficiënte ventilatie omdat de ketel een beetje rook en wat lakgeur zal afgeven.

Herstel de lak indien nodig met behulp van een spuitbuis lak met de gewenste kleur.

Blijf niet in de nabijheid van de kachel en verlucht het vertrek, zoals eerder vermeld. De rook en de lakgeur verdwijnen nadat het product ongeveer een uur in werking is; wij herinneren u eraan dat ze niet schadelijk zijn voor de gezondheid.



Het product zal tijdens het inschakelen en afkoelen uitzetten en weer samentrekken. Er kan dus zacht gekraak te horen zijn. Dit verschijnsel is absoluut normaal omdat de structuur van gewalst staal is. Het gaat dus niet om een defect.

Bij de **eerste inschakeling**, dus voor de eerste voorraadbak met pellets, adviseren wij om de kachel op het maximaal vermogen te doen branden zodat de kachelstructuur zich sneller inwerkt en de lakgeur sneller verdwijnt.

Het is aangeraden om de keramiek of de serpentijnsteen van de bekleding na de eerste inschakeling te monteren, als een positief resultaat werd bereikt.



PROBEER DE VERWARMINGSPRESTATIES NIET ONMIDDELIJK UIT!!!

11-SYSTEEMVEREISTEN

APP

De App **MCZ Maestro** is reeds op de "Handheld afstandsbediening" geladen en dus beschikbaar ofwel kunt u de App in de Play Stores downloaden.

KACHEL

Voorzien van MAESTRO systeem

WERKING

Voor een maximaal gebruiksgemak werden twee wifi-modules voorzien die een prioritaire verbinding met uw smartphone en/of handheld-afstandsbediening mogelijk maken (optie).

U kunt de kachelwerking, de kamertemperatuur, de werkingsparameters (zoals de ventilatie, het vermogen) en eventuele alarmen via de afstandbediening besturen, ook buitenshuis.



Opgepast!

Op het accessoire „HANDHELD AFSTANDBEDIENING“ is de app al in het Engels geïnstalleerd omdat de app als standaard de insteltaal van de telefoon neemt. Als de app daarentegen op uw persoonlijke smartphone gedownload wordt, zal hij de insteltaal van uw eigen telefoon aannemen. In beide gevallen kunt u het beeldscherm “TAAL” van de app openen en de gewenste taal kiezen.

12-EERSTE START APP EN ASSOCIATIE MET DE MCZ KACHELS

De App maakt gebruik van twee technologieën om met de MCZ kachels te communiceren:

- wifi home
- wifi remote

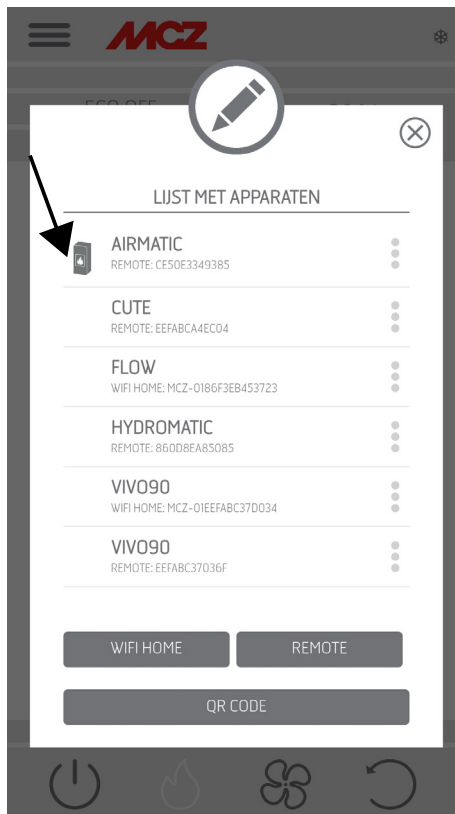
WIFI HOME

Een Point-to-Point-verbinding tussen de telefoon en de kachel dient om zonder de ondersteuning van routers of internetverbindingen met de kachel te communiceren. Dit is mogelijk als de telefoon en de kachel zich dicht bij elkaar bevinden (max. 5 meter). De actieradius is afhankelijk van de kenmerken van de muren en de vorm van de woning.

WIFI REMOTE

Verbinding tussen app en kachel, ondersteund door een internetverbinding. Aan de hand van deze technologie kunt u vanuit om het even welke plaats met de kachel communiceren. In de buurt van de kachel moet een wifi-router staan die een internetverbinding verstrekt en de mobiele telefoon moet op zijn beurt over een dataverbinding beschikken.

Als u de app de eerste maal start en nog niets hebt geconfigureerd, verschijnt het beeldscherm "apparaatlijst".



U kunt de MCZ apparaten op twee manieren toekennen:

- automatisch
- manueel

12-EERSTE START APP EN ASSOCIATIE MET DE MCZ KACHELS



BELANGRIJK!! Let op dat u de QR-code niet van de kachel verwijdert of hem verliest. Als de kachel gereset moet worden en/of u van gsm en/of afstandsbediening veranderd, hebt u de QR-code en het wachtwoord nodig om het systeem te configureren.

AUTOMATISCHE MODUS

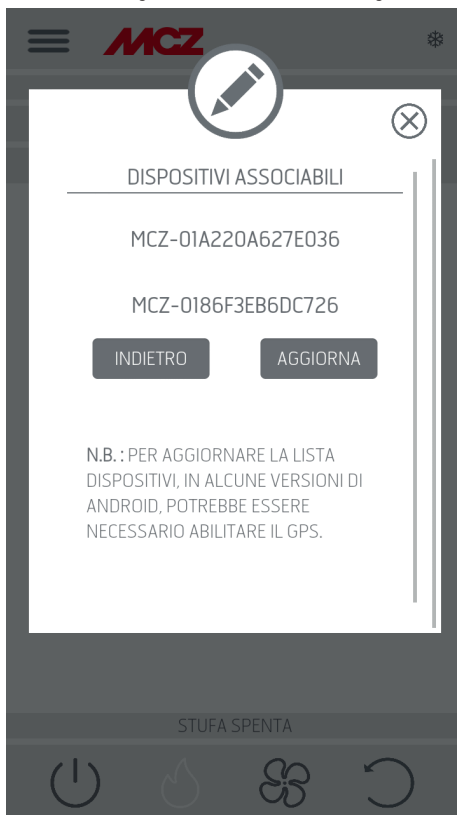
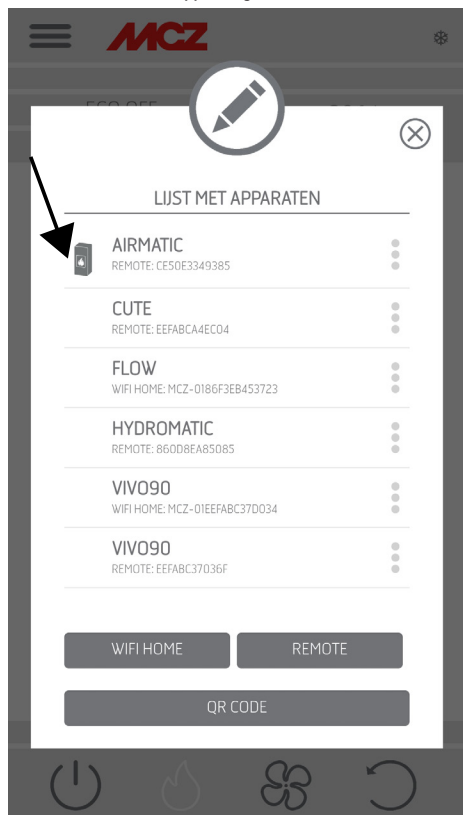
De QR-code en het wachtwoord zijn aanwezig op de achterkant van de kachel en in de garantie.



Home: 123456789012345678
PW D: passwordaa
S/N: 1709110060002
MAC: 123456789012

VOORBEELD QR-ETIKET EN WACHTWOORD

Gebruik de camera van het apparaat (accessoire of smartphone) om de QR-code te scannen en te verwerven. Wanneer de code wordt herkend, vraagt de app u om een identificatienummer voor de kachel in te voeren (bijv. "kachel zitkamer") om de kachel(s) gemakkelijk in de lijst met geconfigureerde apparaten te kunnen identificeren. Dit zal automatisch de app configureren om zowel te werken met wifi home technologie als met wifi remote technologie.



12-EERSTE START APP EN ASSOCIATIE MET DE MCZ KACHELS

MANUELE MODUS

De QR-code en het wachtwoord zijn aanwezig op de achterkant van de kachel en in de garantie. In dit geval moeten de codes gebruikt worden.



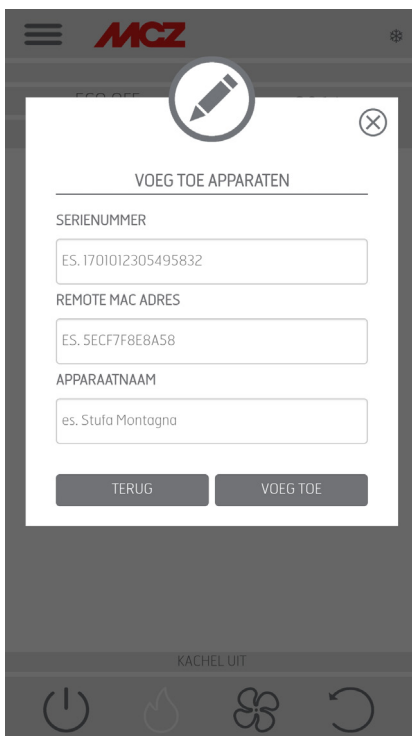
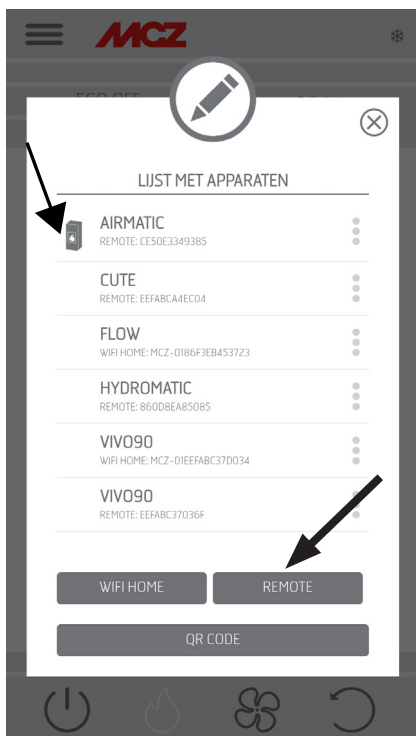
Home 123456789012345678
PWD: password
S/N: 1709110060002
MAC: 123456789012

VOORBEELD QR-ETIKET EN WACHTWOORD

Als de kachel niet via QR geconfigureerd kan worden, kunt u dit doen via de toets DIRECT of REMOTE.

Om de werking in de WIFI HOME modus te configureren, klikt u op de toets "DIRECT" waarna het beeldscherm "selecteer apparaat" opengaat. Alle naburige kachels zullen gescand worden. Selecteer uw kachel en voer het wachtwoord in (bovenaan bij de QR-code) en een naam voor de kachel (bijv. "kachel zitkamer") om gemakkelijk de kachel(s) te kunnen vinden die aanwezig zijn in de lijst met geconfigureerde apparaten.

Om de werking in de WIFI REMOTE modus te configureren, klikt u op de toets "REMOTE" waarna het beeldscherm "SELECTEER APPARAAT" opengaat. Vul alle velden in met de codes die op het etiket staan (onderaan bij de QR-code) en een naam voor de kachel (bijv. "kachel zitkamer") om gemakkelijk de kachel(s) te kunnen vinden die aanwezig zijn in de lijst met geconfigureerde apparaten



13-CONFIGURATIE KACHELACCESSOIRES

Na de configuratie van de app kunt u met de kachel communiceren in de Home modus en de accessoires van de kachel via de app configureren:

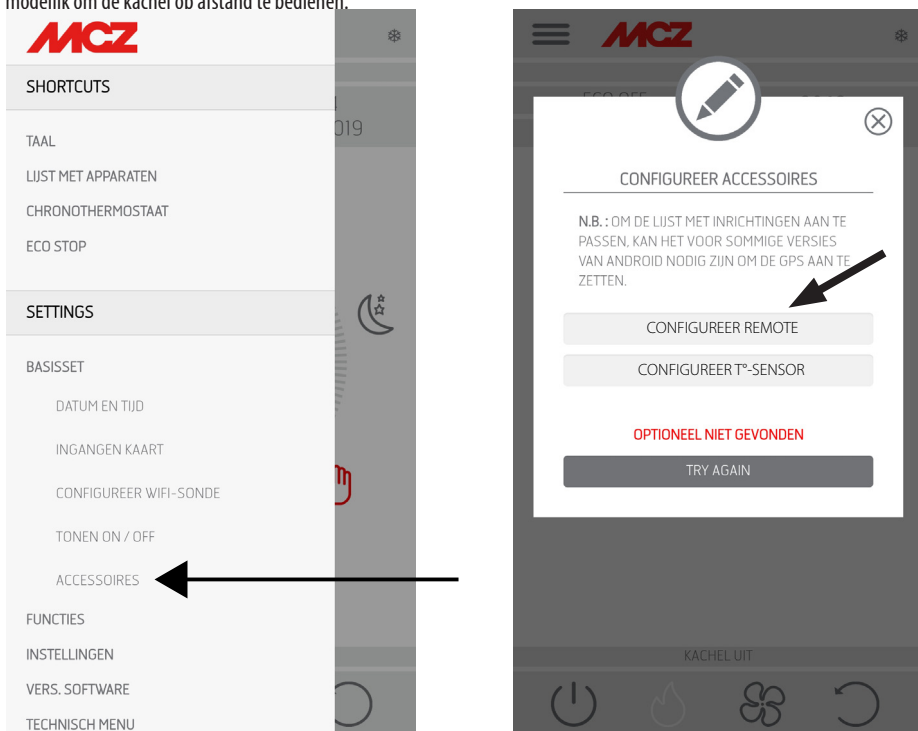
- WIFI REMOTE module (indien aanwezig)
- WIFI temperatuursonde (niet bijgeleverd)

Om een accessoire te kunnen configureren moet uw gsm zich in de buurt van het accessoire bevinden.

CONFIGURATIE WIFI REMOTE MODULE VIA APP MCZ MAESTRO

Om dit te doen, dient u zich via de app met de kachel in home te verbinden. In het menu "set" / "basisinstellingen", de optie "accessoires configureren" selecteren: als accessoires in de buurt aanwezig zijn, die nog geconfigureerd moeten worden, zullen de twee toetsen toegankelijk worden.

klik op remote configureren ----- een scherm verschijnt dat de wifi-routers visualiseert die in de buurt aanwezig zijn. Selecteer uw router die de internetverbinding levert en voer het betreffende wachtwoord in. Als u een stabiele internetverbinding hebt, is het vanaf nu mogelijk om de kachel op afstand te bedienen.



De maximale lengte van het wachtwoord dat de App Maestro toegang verschaft tot het netwerk is 32 lettertekens. Als langere wachtwoorden gegenereerd worden, bijvoorbeeld automatisch door de router bij de eerste installatie, dan moet de lengte gewijzigd worden door de procedures te volgen die door de eigen router beoogd worden.

Bijkomende functies

Als de wifi remote module van de kachel aan uw router toegekend is, zal deze er automatisch verbinden mee maken telkens wanneer de router beschikbaar is.

Als de router wordt vervangen of het wachtwoord wordt gewijzigd, zal de wifi remote module weer in de configuratiemodus komen te staan omdat hij er niet in slaagt zich met de kachel in verbinding te stellen.

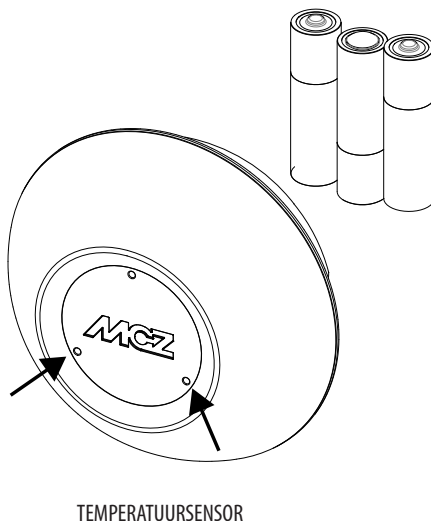
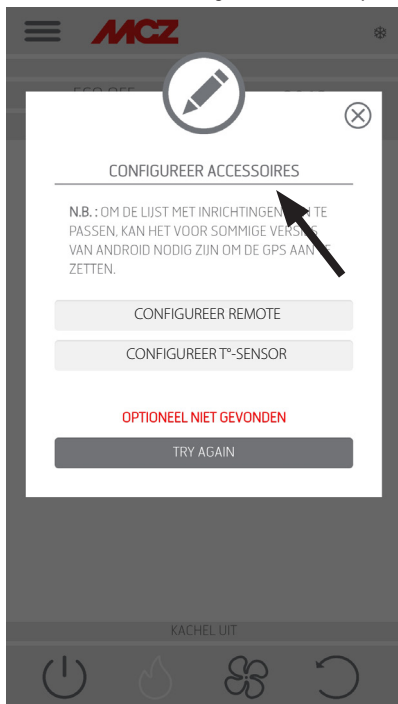
De wifi-modules hebben een autoreset mechanisme.

13-CONFIGURATIE KACHELACCESSOIRES

CONFIGURATIE TEMPERATUURSONDE WIFI VIA APP MCZ MAESTRO

De wifi-temperatuursonde (ACCESSOIRE) is meegeleverd maar zonder batterijen. Vanaf het ogenblik dat de batterijen erin worden geplaatst, hebt u 8 minuten om de sonde te configureren. De drie AA batterijen dus pas plaatsen vlak voordat u de configuratie begint. Kortom:

- Plaats onmiddellijk twee batterijen terwijl u de derde moet plaatsen wanneer u met de sensor het wifi-noodpaneel nadert (op ong. 2 cm)
- wacht tot u twee pieptonen hoort wat betekent dat de koppeling is voltooid (dit moet binnen 10" plaatsvinden)
- verbind u met de kachel via de app in home
- open het menu set - basisinstellingen - accessoires - optie accessoires configureren



TEMPERATUURSENSOR

Als de temperatuursonde beschikbaar is voor de configuratie wordt de toets toegankelijk. Als de toets inactief blijft, controleer dan of de batterijen van de sonde zijn opgeladen of controleer of de maximaal beschikbare tijd niet is verstreken.

In dit geval de batterijen verwijderen en ze terugplaatsen of op de resettoets drukken en een paperclip in de opening rechts van de sensorkepel plaatsen. Vanaf dit moment beginnen de 8 minuten voor de configuratie.

Als de sonde klaar is voor de configuratie, klik dan in het app scherm op de toets **T°sensor configureren** ----- op het display zullen de kachels verschijnen waaraan de wifi-sonde toegekend kan worden. Selecteer uw kachel en voer het wachtwoord van wifi home in (zie etiket QR-code).

Als de wifi-sonde is verbonden, kan de kachel geconfigureerd worden om de remote sensor te gebruiken. Om dit te doen, gebruikt u de snelkoppeling, door op de temperatuurindicator te klikken die zich in de rechterbovenhoek van het scherm van de app bevindt en door de "wifi-sonde" te kiezen als temperatuuringang. U kunt ook in het menu set "ingang omgeving configureren" kiezen en voor de temperatuuringang "wifi-sonde" selecteren.



Mocht het nodig zijn de wifi-sonde te moeten resetten, omdat hij al met een ander apparaat gecombineerd is, of verkeerd geconfigureerd is, dan moeten twee paperclips gebruikt worden; druk met de eerste op de toets onder het gat linksonder, en houd de toets ingedrukt, en druk met de tweede paperclip 1 keer op de toets onder het gat rechts. Herhaal de configuratieprocedure die aan het begin van de pagina aangeduid wordt.

14-COMFORT SET

De MAESTRO technologie stelt de kachel in staat zijn maximum potentieel ten uitdrukking te brengen, met een nog gemakkelijker en intuïtiever gebruik. Een heuse, geïntegreerde microcomputer dialogueert met uw smartphone en verbetert bijkomend de prestaties van de kachel, die zijn perfecte werking ook in niet-ideale omstandigheden voortzet.

De nieuwe App heeft 5 van tevoren ingestelde sets waarmee het beheer van de kachel nog gemakkelijker is, het verbruik van de brandstof geoptimaliseerd wordt en het gebruikscomfort verbeterd wordt aangezien de werking uitermate geruisloos kan zijn.

De beschikbare sets zijn:

COMFORT Ideaal voor alle situaties die maximaal comfort vereisen. In deze werkwijze maakt de kachel een geoptimaliseerd verbruik van de brandstof mogelijk om een goede verwarmingscapaciteit en de best mogelijke geruisloosheid van de werking te garanderen. Is deze werkwijze eenmaal geactiveerd, dan moet de gebruiker alleen de gewenste temperatuur kiezen, waarna het apparaat zelf het vlam- en ventilatievermogen beheert om maximaal comfort te garanderen. In deze werkwijze is het namelijk niet mogelijk het vermogen en de ventilatie te wijzigen, die op intelligente wijze door het MAESTRO systeem beheerd worden.

DYNAMIC Wanneer de voorkeur gegeven wordt aan de traditionele automatische werking met de mogelijkheid temperatuur en ventilatie te bepalen.

OVERNIGHT Garandeert de maximaal mogelijke geruisloosheid (tot 4 keer minder geluid) met handhaving van de omgevingstemperatuur. Deze werkwijze is namelijk bedacht voor de nachtwerking of voor de handhaving van de temperatuur in een reeds verwarmd vertrek, waarbij een zo laag mogelijk geluidsimpact gegarandeerd wordt. In de werkwijze Overnight worden het verbruik en de ventilatie op intelligente wijze beheerd door het MAESTRO systeem en om deze reden is het niet mogelijk de waarden ervan te wijzigen.

MANUAL Voor wie het product op traditionele wijze wilt gebruiken, zonder enige temperatuurcontrole. In deze werkwijze kan de gebruiker naar goeddunken de mix tussen vlamvermogen en ventilatie kiezen, zonder op verbruik of geruisloosheid te letten.

POWER Werking op het maximum vermogen dat het product tot uitdrukking kan brengen, gedurende een beperkte tijd (20 min) met het doel een koud vertrek snel te verwarmen. Voor de prestaties en verbruiken die in deze werkwijze beoogd worden, kan deze functie slechts één keer per uur geactiveerd worden.

	Geruisloosheid *	Comfort**	Verwarmingscapaciteit	Verlaging van het verbruik
COMFORT	● ● ● ● ○	● ● ● ● ● ●	● ● ● ● ○ ○	● ● ● ● ● ○
OVERNIGHT	● ● ● ● ● ●	● ● ● ● ● ●	● ○ ○ ○ ○ ○	● ● ● ● ● ●
POWER	● ○ ○ ○ ○ ○	● ● ● ● ○ ○	● ● ● ● ● ●	● ○ ○ ○ ○ ○
DYNAMIC	● ● ● ○ ○ ○	● ● ● ○ ○ ○	● ● ● ● ● ○	● ● ● ○ ○ ○
MANUAL	● ○ ○ ○ ○ ○	● ○ ○ ○ ○ ○	● ● ● ● ● ○	● ● ○ ○ ○ ○

* In werking, in fase van inschakeling en uitschakeling

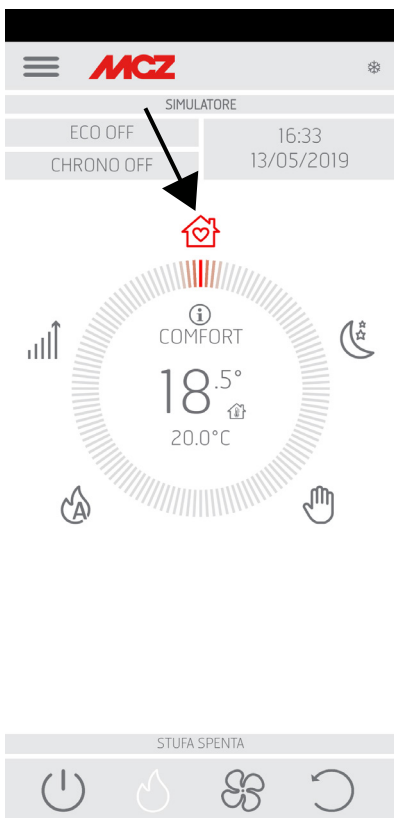
** Geleidelijke emissie van warmte, reiniging glas en reiniging verbrandingskamer

14-COMFORT SET

SET COMFORT

De set COMFORT kan geselecteerd worden door het betreffende symbool aan te raken op het beeldscherm, dat ook geaccentueerd wordt met de streepjes op de selectieringmoer.

Het product werkt in de automatische werkwijze, het is niet mogelijk de ventilatie te verhogen.



Om de gewenste temperatuur in te stellen, drukt u op het midden van de ringmoer ter hoogte van de aangeduide temperatuur, waarna de popup verschijnt om de instelling uit te voeren.



GEEN SET VENTILATIE VERMOGEN

14-COMFORT SET

SET OVERNIGHT

De set OVERNIGHT kan geselecteerd worden door het betreffende symbool aan te raken op het beeldscherm, dat ook geaccentueerd wordt met de streepjes op de selectieringmoer.

De gebruiker heeft de mogelijkheid de ventilatie en de temperatuur te beheren.



Om de gewenste temperatuur in te stellen, drukt u op het midden van de ringmoer ter hoogte van de aangeduide temperatuur, waarna de popup verschijnt om de instelling uit te voeren.



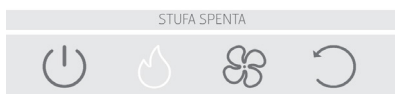
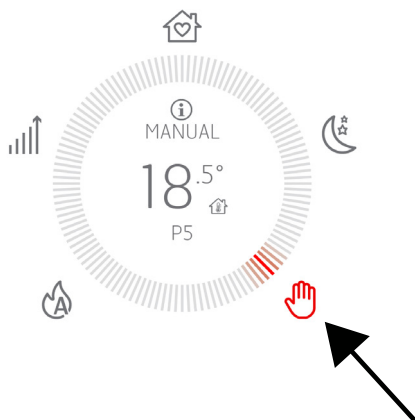
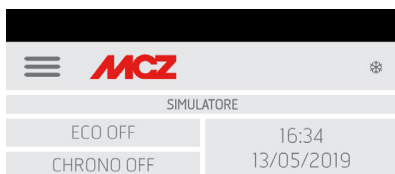
GEEN SET VENTILATIE VERMOGEN

14-COMFORT SET

SET MANUAL

De set MANUAL kan geselecteerd worden door het betreffende symbool aan te raken op het beeldscherm, dat ook geaccentueerd wordt met de streepjes op de selectieringmoer.

De gebruiker heeft de mogelijkheid de ventilatie en het vermogen te beheren.



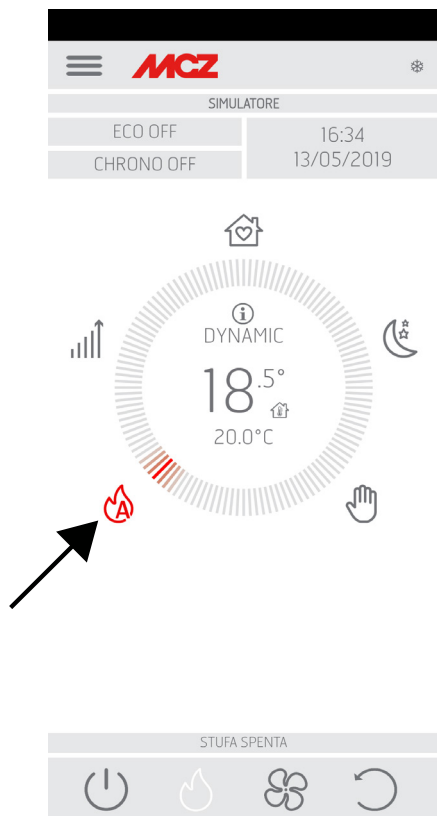
Om de gewenste parameters in te stellen, drukt u op het midden van de ringmoer ter hoogte van de aangeduide temperatuur waarna de popup verschijnt om de instelling uit te voeren.

14-COMFORT SET

SET DYNAMIC

De set DYNAMIC kan geselecteerd worden door het betreffende symbool aan te raken op het beeldscherm, dat ook geaccentueerd wordt met de streepjes op de selectieringmoer.

De gebruiker heeft de mogelijkheid de ventilatie en de temperatuur te beheren.



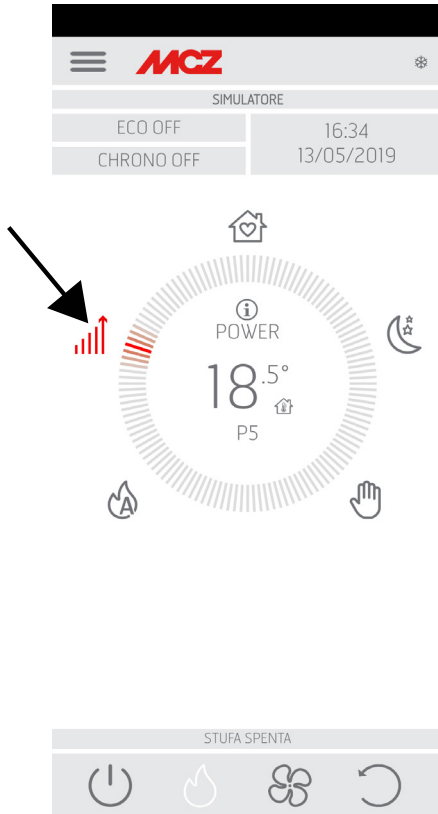
Om de gewenste temperatuur in te stellen, drukt u op het midden van de ringmoer ter hoogte van de aangeduide temperatuur, waarna de popup verschijnt om de instelling uit te voeren.

14-COMFORT SET

SET POWER

De set POWER kan geselecteerd worden door het betreffende symbool aan te raken op het beeldscherm, dat ook geaccentueerd wordt met de streepjes op de selectieringmoer.

De gebruiker heeft de mogelijkheid de ventilatie en de temperatuur te beheren.



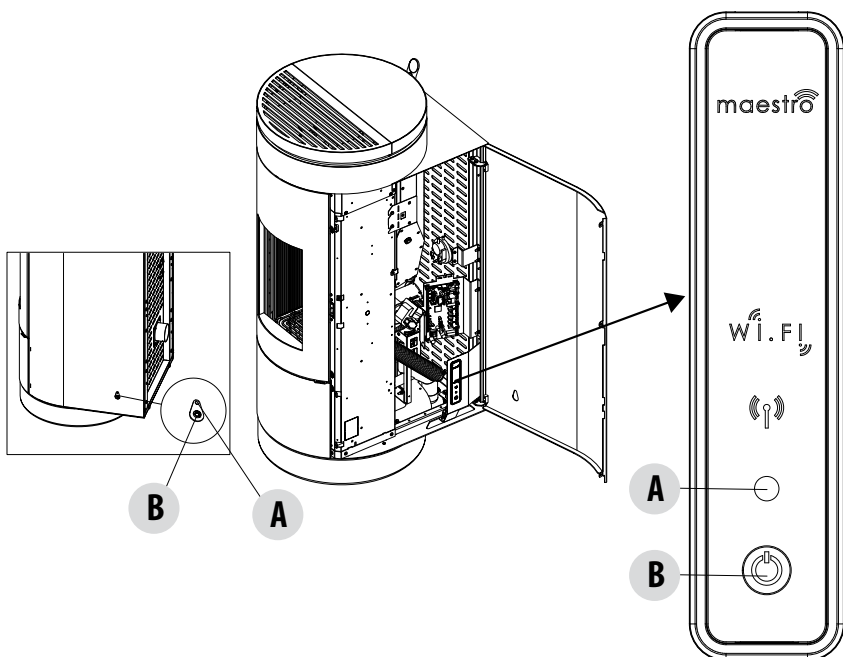
Om de gewenste parameters in te stellen, drukt u op het midden van de ringmoer ter hoogte van de aangeduide temperatuur waarna de popup verschijnt om de instelling uit te voeren.



ALS DE POWER MODALITEIT VERLATEN WORDT VOORDAT DE 20 MINUTEN VERSTREKEN ZIJN, ZAL HIJ HOE DAN OOK NIET EERDER DAN NA EEN UUR OPNIEUW GEACTIVEERD KUNNEN WORDEN.

15-NOODPANEEL

Aan de achterkant van de kachel is het noodpaneel aanwezig dat bepaalde informatie verstrekt over de staat van de kachel.



LEGENDA

<p>A - MULTICOLOR LED</p> <p>GROENE led die aangeeft:</p> <ul style="list-style-type: none">• Kachel IN WERKING <p>RODE led die aangeeft:</p> <ul style="list-style-type: none">• Kachel UIT <p>BLAUWE led die aangeeft:</p> <ul style="list-style-type: none">• Kachel in INSCHAKELING <p>GELE led die aangeeft:</p> <ul style="list-style-type: none">• Kachel in koeling voor UITSCHAKELING <p>RODE KNIPPERENDE led die aangeeft:</p> <ul style="list-style-type: none">• Kachel in ALARM	<p>B - KNOP - functies</p> <p>SCHAKELT het product IN SCHAKELT het product UIT</p> <p>Wijzig het VERMOGEN tijdens de werking:</p> <ul style="list-style-type: none">• 1 piepton = LAAG• 3 pieptonen = GEMIDDELD• 5 pieptonen = HOOG <p>ALARMRESET</p>
---	--

16-FUNCTIES NOODPANEEL

Het noodpaneel verstrekt de volgende indicaties:

- de multicolor led (A) verstrekt de staat van de kachel (uit-in inschakeling-in werking-in koeling voor uitschakeling-in fout)
 - via de knop (B) kunnen de volgende functies geactiveerd worden:
 - als het product in fout verkeert ----- fout resetten door langer dan 3 seconden op de toets te drukken
- Opgepast! De alarmen A01, A02, A03, A05 en A21 kunnen uitsluitend op het paneel gereset worden en niet via de app.**
- als het product uit is ----- inschakelen (3 seconden indrukken)
 - als het product de inschakelingsprocedure heeft afgerond (groene led aan), kan het vermogen volgens onderstaand schema gewijzigd worden door kortstondig op de toets te drukken (0,5 seconden):
 - LAAG vermogen vlam 1 en ventilatie niveau 1
 - GEMIDDELD vermogen vlam 3 en ventilatie niveau 3
 - HOOG vermogen vlam 5 en ventilatie niveau 5

Telkens wanneer het vermogen wordt gewijzigd zal een zoemer het geselecteerd vermogen aanduiden:

- 1 pieptoon LAAG
- 3 pieptonen GEMIDDELD
- 5 pieptonen HOOG

Als het product in werking is, het uitschakelen door 3 seconden de toets in te drukken.



Opgepast! Als de gebruiker de toets langer dan 10 seconden ingedrukt houdt wanneer de kachel is uitgeschakeld, zal de kachel naar de Download modus overgaan om de firmware te updaten (handeling voorbehouden aan een geautoriseerde technicus). In deze modus blijft de kachel wachten op een USB-stick met de firmware-update en zoekt intermitterend. Als na 10 seconden geen USB-stick wordt aangesloten, verlaat de kachel deze modus.

17-MANUELE CONFIGURATIE

Als de configuraties van wifi remote en van de temperatuursonde niet automatisch werken, dient u de manuele configuratie uit te voeren.

MANUELE CONFIGURATIE WIFI REMOTE MODULE

Via gsm -> menu wifi-instellingen, de wifi van uw gsm instellen.

Zoek tussen WIFI-netwerken naar het netwerk met de naam "MCZ-RemoteService" en maak een verbinding (een wachtwoord is niet nodig, het netwerk is open).

Zodra u met het netwerk bent verbonden, opent u de browser van de telefoon en toetst u het adres 192.168.1.1. in.

Een beeldscherm verschijnt dat de omliggende wifi-routers weergeeft. Selecteer uw router die de internetverbinding levert en voer het betreffende wachtwoord in. Als u een stabiele internetverbinding hebt, is het vanaf nu mogelijk om de kachel op afstand te bedienen.

Opmerkingen: wanneer de wifi remote module correct is geconfigureerd en met een router is verbonden, zal het net "MCZRemote Service" uit de beschikbare wifi-netwerken verdwijnen.

MANUELE CONFIGURATIE WIFI TEMPERATUURSONDE

De wifi temperatuursonde moet binnen 8 minuten geconfigureerd worden zodra de 3 AA batterijen zijn geplaatst (LET OP! Plaats de batterijen uitsluitend vlak voordat u gaat configureren).

De batterijen plaatsen en de procedure starten.

Via gsm -> menu wifi-instellingen, de wifi van uw gsm instellen.

Zoek tussen de WIFI-netwerken, het netwerk met de naam "MCZ-RemoteService" en maak een verbinding (een wacht is niet nodig, het netwerk is open)

Zodra u met het netwerk bent verbonden, opent u de browser van de telefoon en toetst u het adres 192.168.1.1. in.

Een beeldscherm verschijnt dat de kachels weergeeft waaraan de wifi-sonde toegekend kan worden. Kies uw kachel en voer het wachtwoord van wifi Home in (op het etiket van de QR-code)

Als de wifi-sonde is verbonden, kan de kachel geconfigureerd worden om de remote sensor te gebruiken. Om dit te doen opent u de APP MCZ MAESTRO en maakt u verbinding met uw eerder geconfigureerde kachel. Gebruik de snelkoppeling door op de temperatuurindicator te klikken, in de rechterbovenhoek van het beeldscherm van de app, en door de "wifi-sonde" als temperatuuringang te kiezen.

U kunt ook in het menu set ->omgevingsingang configureren kiezen en voor de temperatuuringang "wifi-sonde" selecteren
N.B.: wanneer de wifi-temperatuursonde correct geconfigureerd en aangesloten is op uw MCZ kachel, verdwijnt het netwerk "MCZ-Sensor" van de beschikbare wifi-netwerken.

18-APP FUNCTIES

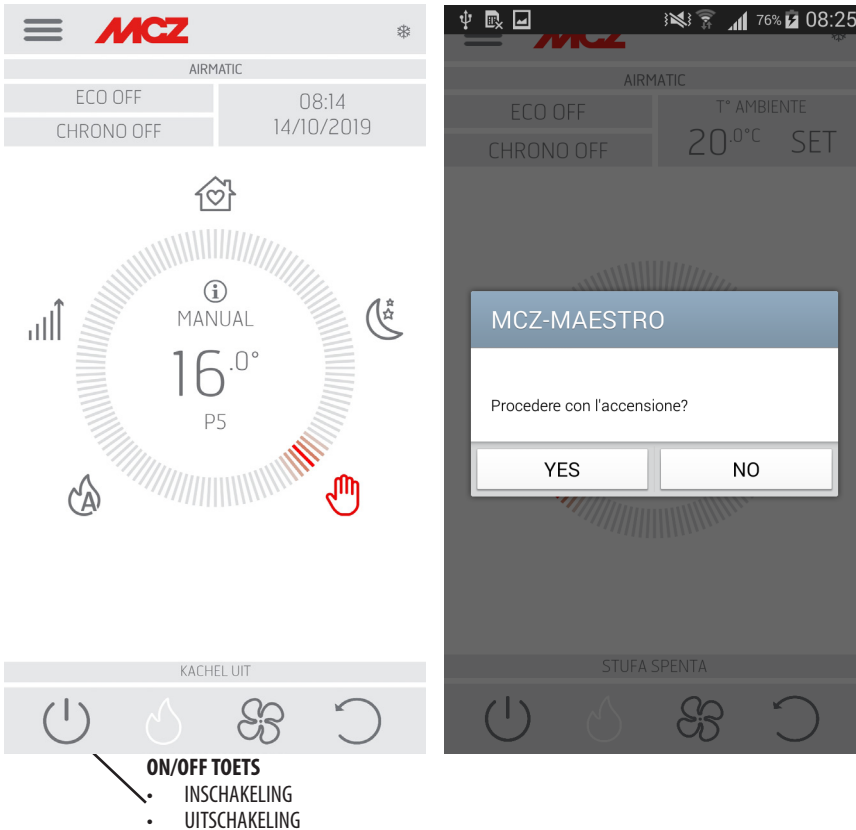
Als de apparaten eenmaal geconfigureerd zijn, probeert de app automatisch verbinding te maken met het laatst gebruikte apparaat. Als de verbinding wordt gemaakt, zal de app het inschakelscherm "I/O" tonen van waaruit het mogelijk is de kachel in te schakelen en alle functies te gebruiken.

Als tijdens de verbinding met het laatst aangesloten apparaat iets niet goed werkt, zal de app een lijst met de geconfigureerde apparaten weergeven. Door op het apparaat te klikken waarmee u verbinding wilt maken, zal de verbinding tot stand komen.

Als de verbinding is gelukt, zal naast de naam van de geselecteerde kachel een icoon van een kachel verschijnen.

Vanaf dit ogenblik krijgt u toegang tot alle functies van de kachel.

BEELDSCHERM I/O



UITSCHAKELEN VAN DE APPARATUUR

Om de apparatuur uit te schakelen, drukt u op de knop ON/OFF op de afstandsbediening of op de APP en houdt u de knop ingedrukt. Een pieptoon bevestigt de start van deze fase.

Als alternatief schakelt u de apparatuur uit via het noodpaneel volgens de instructies die in het betreffende hoofdstuk staan

De apparatuur begint het uitschakelproces, dat voorziet in het opbranden van de resterende pellets in de vuurpot, het reinigen daarvan en de verwerking van de resterende warmte in de structuur.

Tijdens het verwijderen van de resterende warmte, functioneren de luchtventilatoren op circa 80% van hun vermogen en is het niet mogelijk de snelheid ervan te variëren. Deze keuze houdt verband met de noodzaak om veilig en snel de opgehoopte warmte te evacueren. De uitschakelfase kan tussen 15 en 30 minuten duren, afhankelijk van de door de structuur opgeslagen warmte die bepaald wordt door de duur en het werkingsregime van het product gedurende de dag.

Als de interne temperatuur onder de voorziene waarde daalt, schakelen de ventilatoren voor de warme lucht en rookafvoer automatisch uit.

18-APP FUNCTIES

BEELDSCHERM VENTILATOREN



OMGEVINGSVENTILATOR



GEKANALISEERD 1



GEKANALISEERD 2



SILENT MODE ACTIVEREN

KACHEL UIT



Op dit beeldscherm kan het ventilatievermogen van de afzonderlijke ventilatoren beheerd worden.

Voor het vermogen zijn 5 instelbare niveaus beschikbaar.

Voor elke ventilator is de automatische functie beschikbaar en de mogelijkheid om de ventilator uit te schakelen

In geval van MANUELE instelling van de ventilatie is de functie actief die het maximale vermogen van de kachel beperkt in functie van de ventilatie.

COMFORT AIR (3 VENTILATOREN): niveau maximaal vermogen = som van de ventilatieniveaus/2

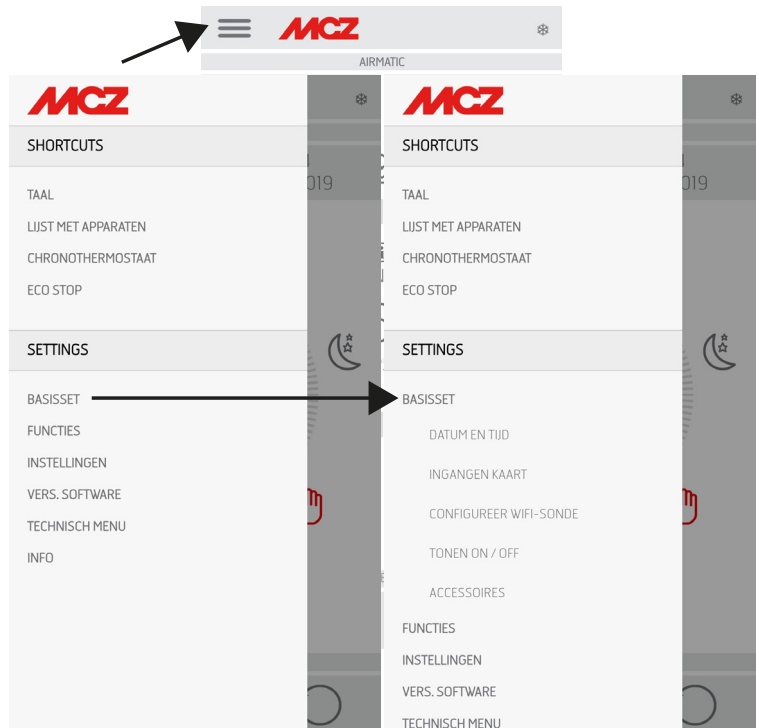
AIR: niveau maximaal vermogen = 2 maal de som van de ventilatieniveaus

19-UITVOUW-ZIJMENU

PAGINA SET

Het menu kan linksboven op de drie lijntjes geselecteerd worden en bevat SHORTCUTS (snelkoppeling en/of snelle instellingen)

- TAAL
 - APPARATENLIJST
 - CHRONOTHERMOSTAAT
 - ECOSTOP
- INSTELLINGEN
- BASISINSTELLINGEN
 - DATUM EN TIJD
 - INGANGEN KAART
 - CONFIGUREER WIFI-SONDE
 - TONEN ON/OFF
 - ACCESSOIRES
 - FUNCTIES
 - CHRONOTHERMOSTAAT
 - ECOSTOP
 - SLEEP
 - INSTELLINGEN
 - TOEVOERSCHROEF ACTIVEREN
 - RECEPTEN
 - ZOMER/WINTER
 - PELLESENSOR
 - REINIGING VUURPOT (AIRMATIC/HYDROMATIC)
 - SOFTWARE-VERSIE
 - TECHNISCH MENU
 - INFO



20-INSTELLINGEN SHORTCUTS / SNELLE INSTELLINGEN

SHORTCUTS (snelkoppeling en/of snelle instellingen)

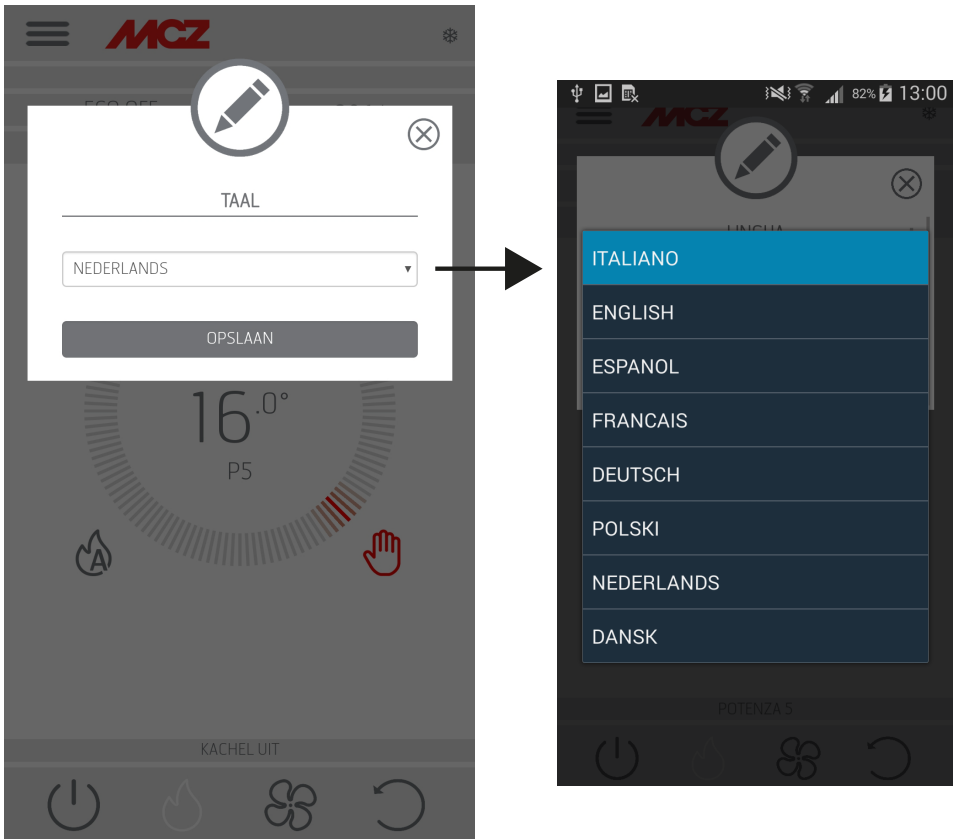
- TAAL
- APPARATENLIJST
- CHRONOTHERMOSTAAT
- ECOSTOP

PAGINA TAAL

Kies in het lateraal menu TAAL waarna het systeem alle beschikbare talen zal weergeven.

Kies de gewenste taal.

Druk op de toets OPSLAAN om de gekozen taal te bevestigen.

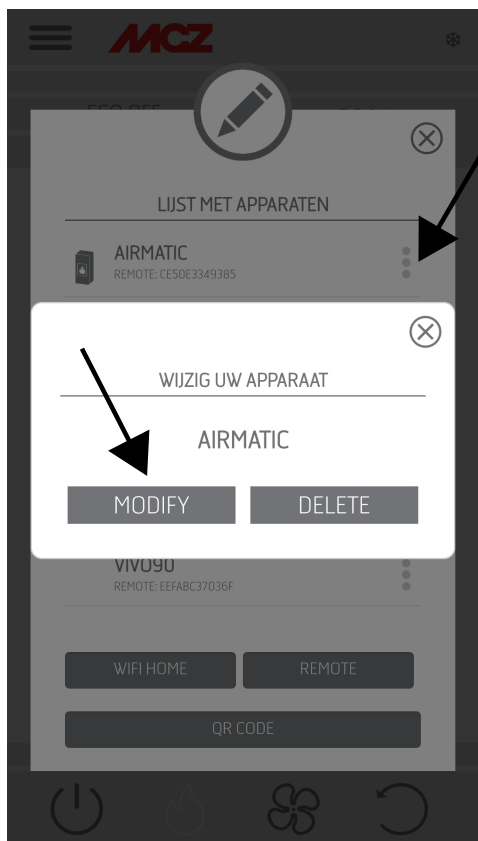
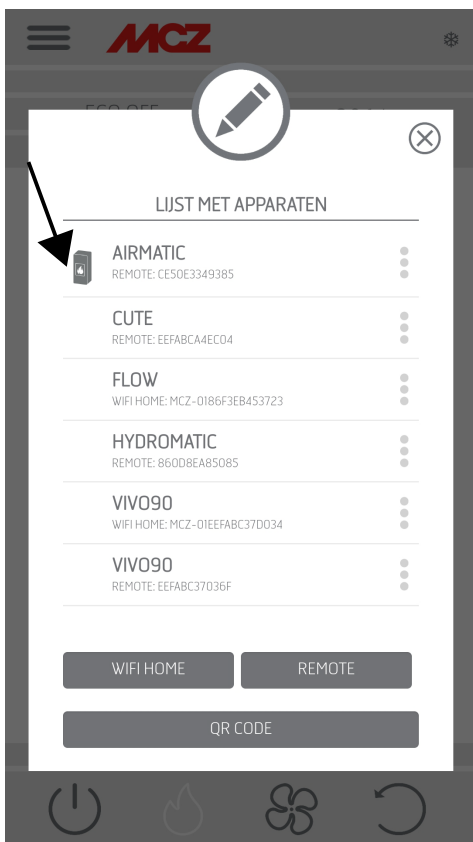


20-INSTELLINGEN SHORTCUTS / SNELLE INSTELLINGEN

LIJST APPARATEN

Op deze pagina kunt u zien welke apparaten werden geconfigureerd. Uitsluitend het apparaat, dat aangeduid wordt door de icoon van een kachel, kan geselecteerd worden.

Het is mogelijk om vanuit het menu naast het geconfigureerde apparaat toegang te krijgen tot de functie WIJZIGEN of VERWIJDEREN.



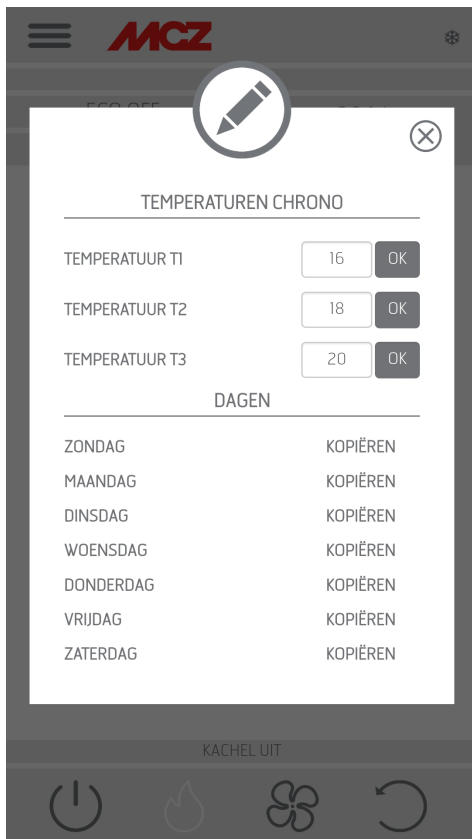
20-INSTELLINGEN SHORTCUTS / SNELLE INSTELLINGEN

CHRONOTHERMOSTAAT

Mogelijkheid tot keuze van de temperatuur (T1-T2-T3)

Mogelijkheid om wekelijkse programma's in te stellen.

Mogelijkheid om verschillende temperaturen in te stellen voor verschillende dagen en voor verschillende diensttijden.



20-INSTELLINGEN SHORTCUTS / SNELLE INSTELLINGEN

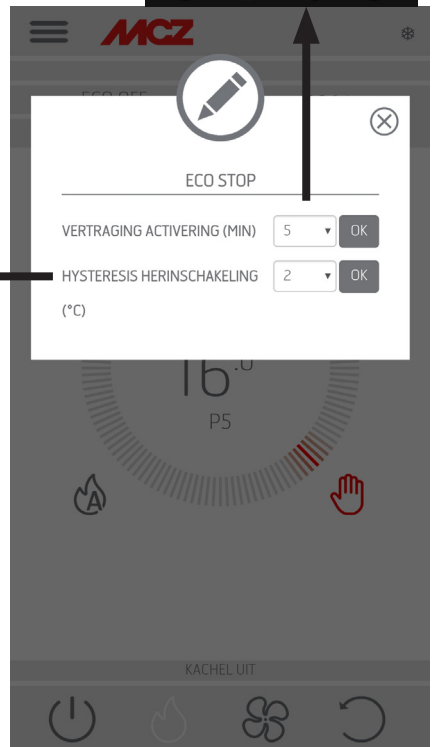
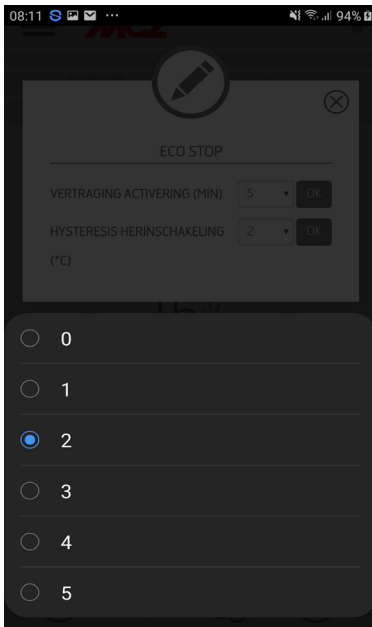
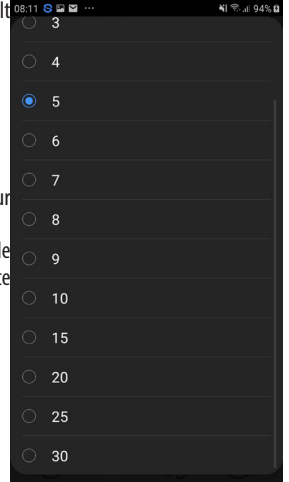
ECOSTOP

In het menu **ECO STOP** kunt u een vertraging voor de activering (min) instellen en/of wijzigen en een hysteresis voor de herinschakeling (°C).

De ECO modus is een automatische modus. Het enige verschil is dat eens de ingestelde temperatuur wordt bereikt en deze nog behouden blijft gedurende de minuten die geselecteerd zijn in het rolmenu voor vertraging van de activering (waarde tussen 5 en 30 minuten), het product uitgaat en in stand-by blijft staan tot de temperatuur onder de ingestelde waarde daalt (hysteresis-interval van 2 tot 5 minuten). Nu wordt het product opnieuw ingeschakeld.

Als de omgeving niet voldoende geïsoleerd is, kan de vlammodulatie de ingestelde temperatuur niet gedurende de ingestelde tijd behouden, waardoor het product niet wordt uitgeschakeld.

OPMERKING: Er wordt hoe dan ook aangeraden om de ECO-werkwijze alleen in goed geïsoleerde ruimtes te gebruiken om te vermijden dat de cycli van inschakeling en uitschakeling elkaar te snel opvolgen.



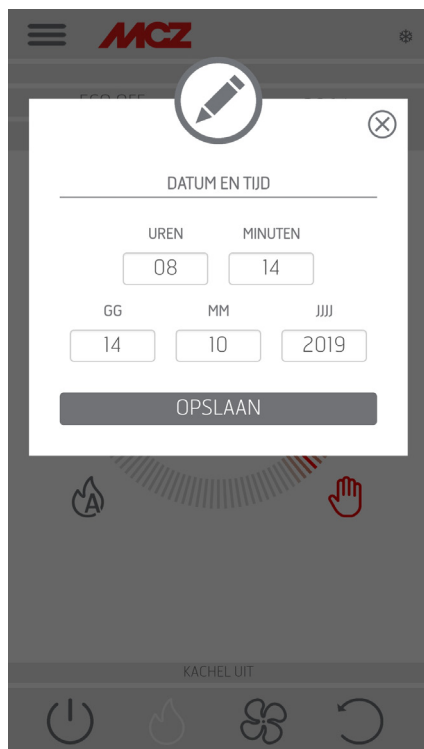
21-MENU SETTINGS

BASISINSTELLINGEN

- DATUM EN TIJD
- INGANGEN KAART
- CONFIGUREER WIFI-SONDE
- TONEN ON/OFF
- ACCESSOIRES

DATUM EN TIJD

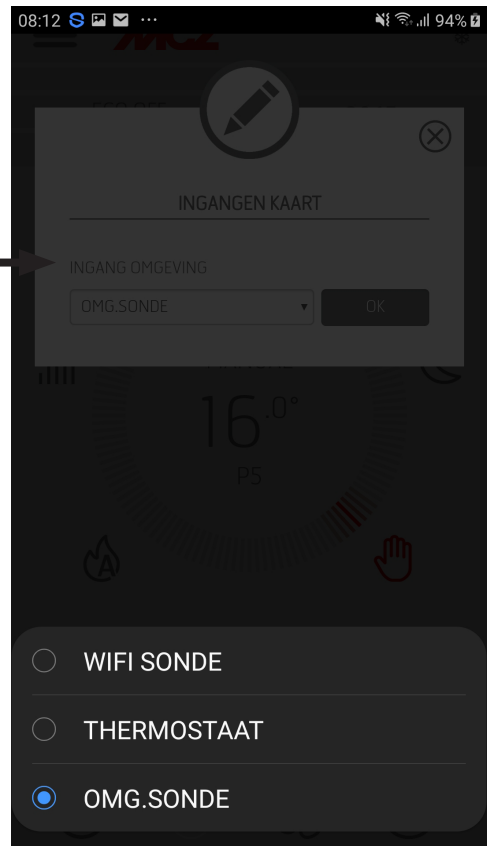
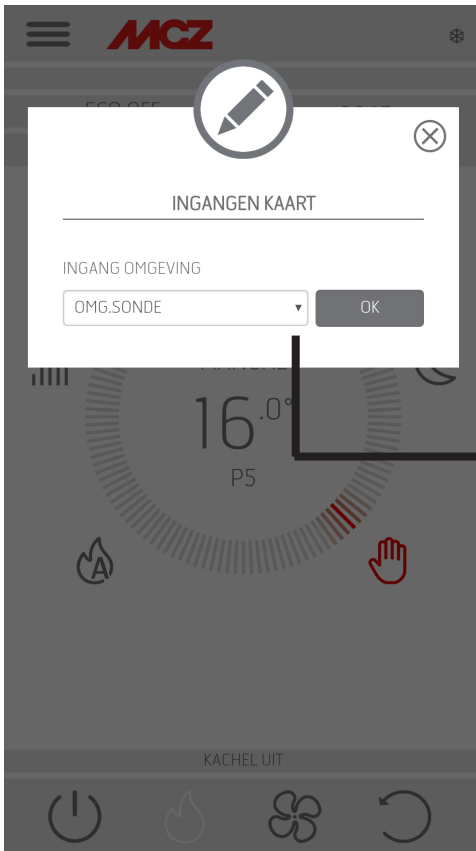
Door op de toets DATUM EN TIJD te drukken, gaat de pagina voor wijziging van de gegevens open. Druk na het instellen op OPSLAAN en sluit de pagina.



21-MENU SETTINGS

INGANGEN KAART

De omgevingsingang dient om de wifi-sonde, de thermostaat of de omgevingssonde in te stellen.
Door in het rolmenu te klikken, kan de gewenste optie gekozen worden.



21-MENU SETTINGS

CONFIGUREER WIFI-SONDE

Op deze pagina kunt u in minuten een interval instellen en weergeven wanneer de laatste verbinding heeft plaatsgevonden.

CONFIGUREER WIFI-SONDE

INTERVAL (MIN) 15 OK

INTERVAL MOD. ZOMER (MIN) 45 OK

OFFSET 0° OK

LAATSTE VERBINDING

OMGEVING
23/09/2019 - 07:48:57

WIFI-SONDE VERKOCHT ALS OPTIONAL
CONTROLEER DE BESCHIKBAARHEID BIJ DE
VERKOPER VAN UW ZONE.

LAATSTE VERBINDING

OMGEVING
23/09/2019 - 07:48:57

WIFI-SONDE VERKOCHT ALS OPTIONAL
CONTROLEER DE BESCHIKBAARHEID BIJ DE
VERKOPER VAN UW ZONE.

10
15
20

LAATSTE VERBINDING

OMGEVING
23/09/2019 - 07:48:57

WIFI-SONDE VERKOCHT ALS OPTIONAL
CONTROLEER DE BESCHIKBAARHEID BIJ DE
VERKOPER VAN UW ZONE.

45
60
90
120

LAATSTE VERBINDING

OMGEVING
23/09/2019 - 07:48:57

WIFI-SONDE VERKOCHT ALS OPTIONAL
CONTROLEER DE BESCHIKBAARHEID BIJ DE
VERKOPER VAN UW ZONE.

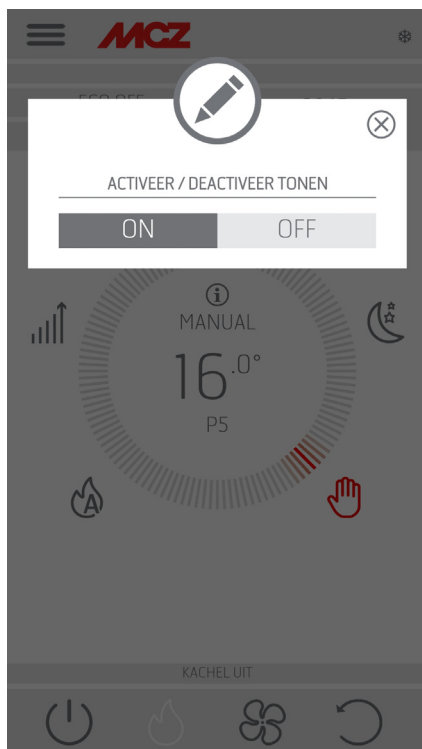
-5°
-4°
-3°
-2°
-1°
0°
1°
2°
3°
4°
5°

KACHEL UIT

21-MENU SETTINGS

TONEN ON/OFF

Deze functie dient om de tonen te activeren/deactiveren.



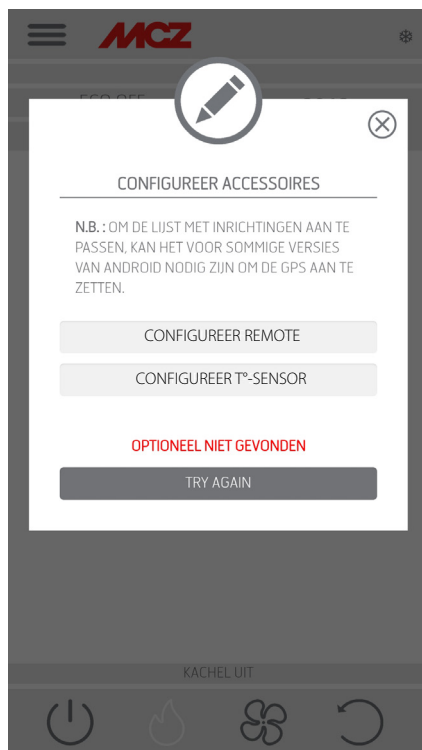
21-MENU SETTINGS

ACCESSOIRES

Door het menu ACCESSOIRES binnen te gaan, is het mogelijk het volgende te CONFIGUREREN:

- REMOTE CONFIGUREREN
- T-SENSOR CONFIGUREREN

Raadpleeg voor de werkwijze hoofdstuk 3 (“Kachelaccessoires configureren”).



22-MENU FUNCTIES

FUNCTIES

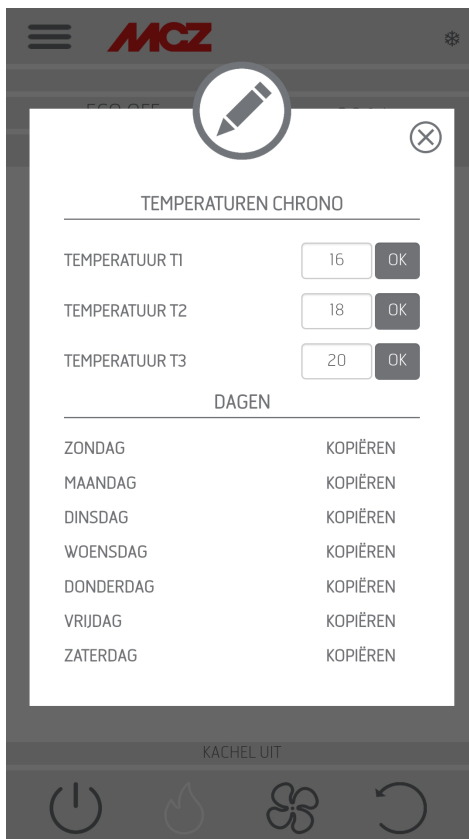
- CHRONOTHERMOSTAAT
- ECO STOP
- SLEEP

CHRONOTHERMOSTAAT

Mogelijkheid tot keuze van de temperatuur (T1-T2-T3)

Mogelijkheid om wekelijkse programma's in te stellen.

Mogelijkheid om verschillende temperaturen in te stellen voor verschillende dagen en voor verschillende diensttijden.



22-MENU FUNCTIES

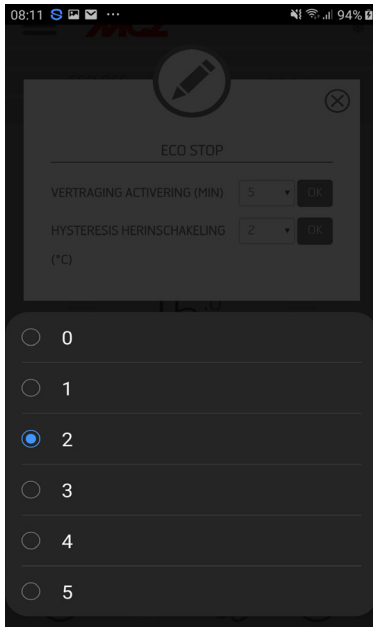
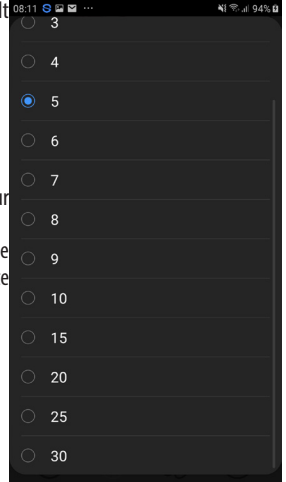
ECOSTOP

In het menu **ECO STOP** kunt u een vertraging voor de activering (min) instellen en/of wijzigen en een hysteresis voor de herinschakeling (°C).

De ECO modus is een automatische modus. Het enige verschil is dat eens de ingestelde temperatuur wordt bereikt en deze nog behouden blijft gedurende de minuten die geselecteerd zijn in het rolmenu voor vertraging van de activering (waarde tussen 5 en 30 minuten), het product uitgaat en in stand-by blijft staan tot de temperatuur onder de ingestelde waarde daalt (hysteresis-interval van 2 tot 5 minuten). Nu wordt het product opnieuw ingeschakeld.

Als de omgeving niet voldoende geïsoleerd is, kan de vlammodulatie de ingestelde temperatuur niet gedurende de ingestelde tijd behouden, waardoor het product niet wordt uitgeschakeld.

OPMERKING: Er wordt hoe dan ook aangeraden om de ECO-werkwijze alleen in goed geïsoleerde ruimtes te gebruiken om te vermijden dat de cycli van inschakeling en uitschakeling elkaar te snel opvolgen.

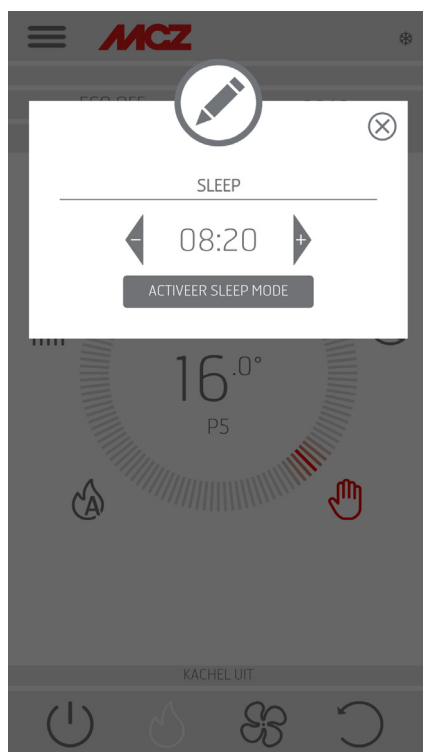


22-MENU FUNCTIES

SLEEP

Met Sleep kunt u snel een tijdstip instellen waarop het product uitgeschakeld moet worden. Deze functie is alleen beschikbaar in werkwijze MAN en AUTO.

Om de SLEEP-functie te activeren of te deactiveren raakt u de betreffende toets aan binnenin de SLEEP-functie.



23-MENU INSTELLINGEN

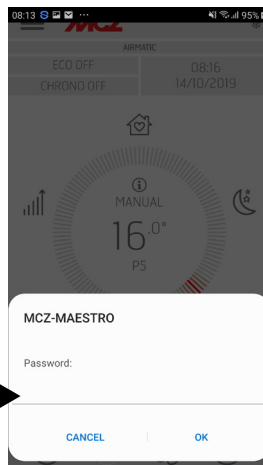
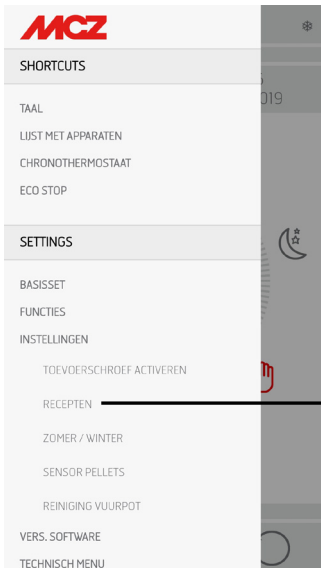
INSTELLINGEN

- TOEVOERSCHROEF ACTIVEREN
- RECEPTEN
- ZOMER/WINTER
- PELLESENSOR
- REINIGING VUURPOT

TOEVOERSCHROEF ACTIVEREN

Met deze functie, die alleen kan worden geactiveerd als de kachel uit staat, kunt u de pellets in het laadsysteem (toevoerschroef) laden; deze functie kan worden gebruikt telkens wanneer de toevoerschroef leeg raakt omdat de pellets in de voorraadbak op raken.

Deze functie is nuttig om mislukte inschakelingen (alarm A01) te vermijden ten gevolge van de lege voorraadbak.



RECEPTEN

Om deze functie te activeren, gaat u het menu **INSTELLINGEN** binnen en selecteert u **RECEPTEN**. De **POP-UP** met het verzoek om een wachtwoord verschijnt, voer code 1234 in. Op dit punt is het mogelijk de twee functies te wijzigen: **LUCHTRECEPT** en **PELLETRECEPT**.

23-MENU INSTELLINGEN

Wijziging van het luchtrecept en het pelletrecept

Deze functie dient om de kachel aan te passen aan de gebruikte pellets. Doordat inderdaad veel soorten pellets op de markt aanwezig zijn, verandert de werking

van de kachel al naargelang de kwaliteit van de brandstof.

Het is mogelijk de toevoer van pellets naar de vuurpot te verhogen of te verlagen:

- Wanneer de pellets in de vuurpot een ophoping dreigen te vormen door een te grote aanvoer van brandstof
- Wanneer de vlam altijd hoog staat, ook bij lage vermogens
- Wanneer de vlam altijd laag staat

Kies om het **LUCHT-recept** te wijzigen één van de beschikbare waarden.

De beschikbare waarden zijn:

-- 2 = - 10%

- 1 = - 5%

0 = (standaardwaarde)

1 = + 5%

2 = + 10%

Deze functie dient om de verbrandingslucht bij te regelen wanneer de vlam te hoog of te laag blijkt.

Kies om het **PELLET-recept** te wijzigen één van de beschikbare waarden.

De beschikbare waarden zijn:

- 3 = Pellets in alle vermogens met 20% verminderen

- 2 = Pellets in alle vermogens met 13% verminderen

- 1 = Pellets in alle vermogens met 6% verminderen

0 = geen verandering

1 = Pellets in alle vermogens met 3% verhogen

2 = Pellets in alle vermogens met 6% verhogen

3 = Pellets in alle vermogens met 10% verhogen

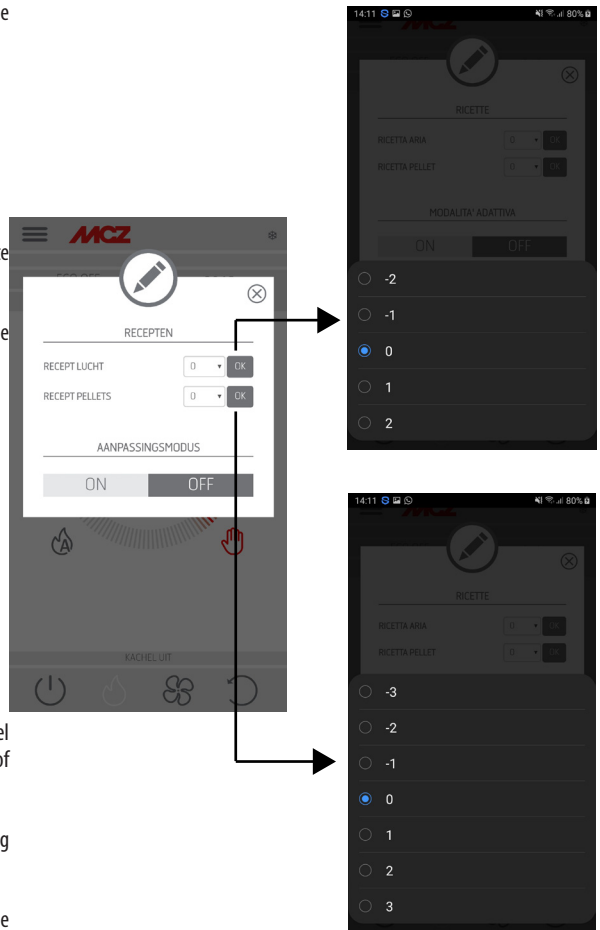
AANPASSINGSMODUS

Deze functie bevindt zich in het menu "pelletrecept".

Door de functie te activeren (selectie ON), past de kachel zijn werking aan in geval van bijzondere installaties of bij gebruik van pellets van slechte kwaliteit.

Hierna volgen enkele voorbeelden waarin de activering aangeraden wordt:

- vorming van verbrandingsresten
- vorming van condens in het rookkanaal tijdens de werking op het minimum vermogen
- verbeteren van de reiniging van het glas bij de werking op het minimum vermogen

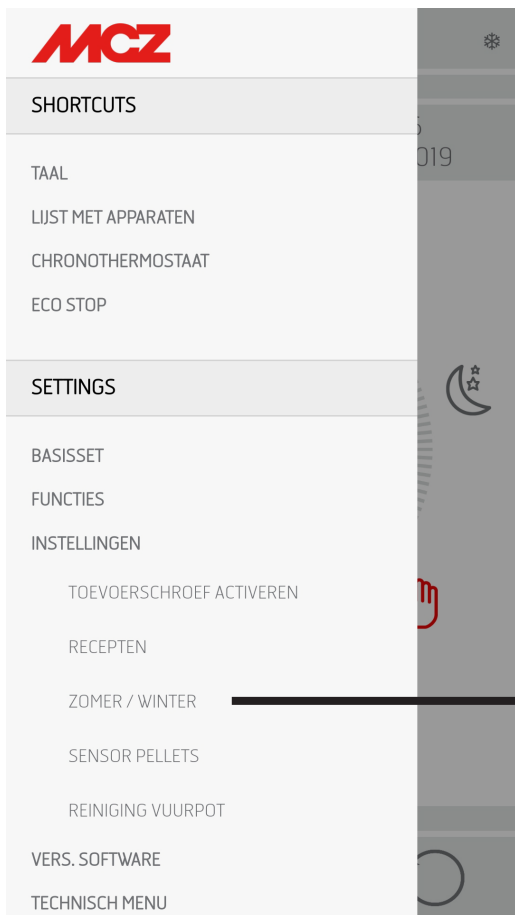


Aandacht! De activering van deze werkwijze ("Pelletrecept" / "Aanpassingsmodaliteit") moet bij voorkeur uitgevoerd worden onder toezicht van een gekwalificeerd technicus.

23-MENU INSTELLINGEN

ZOMER/WINTER

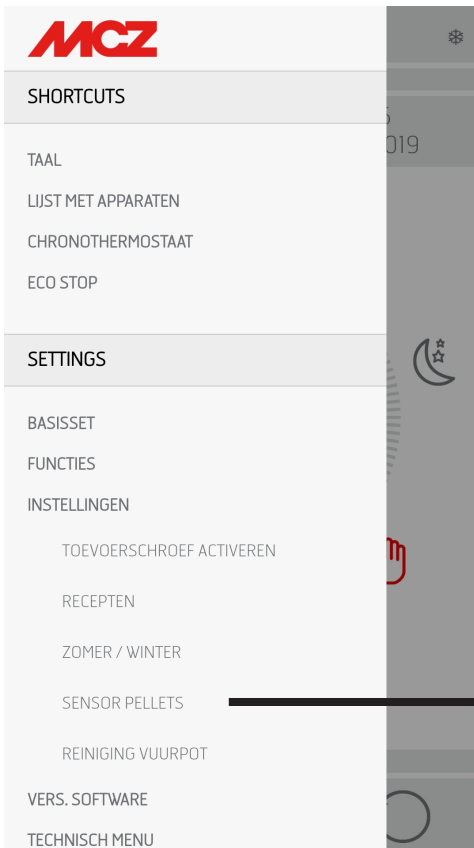
Mogelijkheid om het seizoen van werking te selecteren.



23-MENU INSTELLINGEN

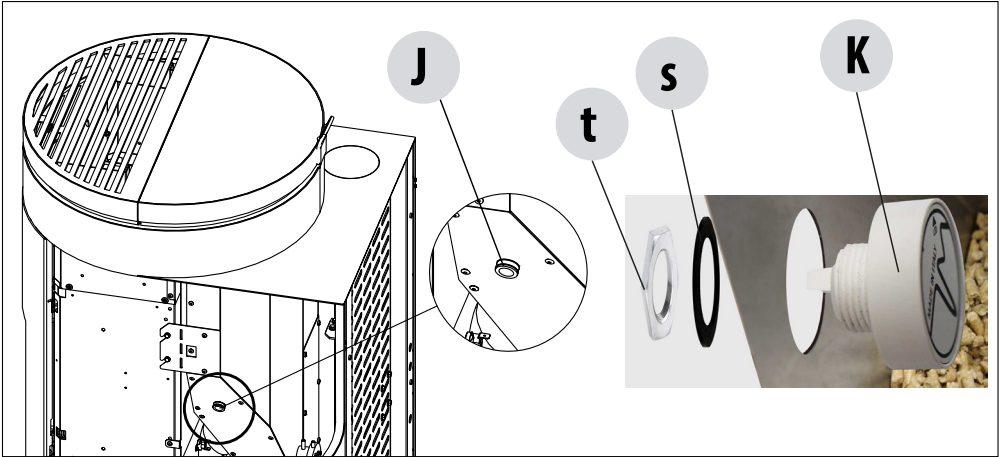
PELLETSENSOR

De pelletsensor dient om het niveau van de pellets in de voorraadbak te meten. Hij kan geactiveerd worden vanuit het lateraal menu **INSTELLINGEN**, nadat de sensor op de voorraadbak werd gemonteerd en de passende aansluiting op de kaart tot stand werd gebracht (zie volgende pagina).



23-MENU INSTELLINGEN

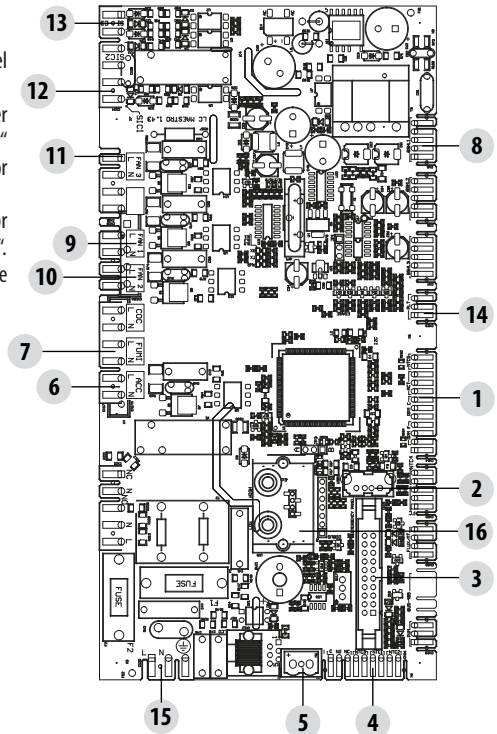
MONTAGE NIVEAUSENSOR PELLETS



De pelletsensor is een indicator van de brandstofreserve met als doel de gebruiker te waarschuwen dat de pellets bijna op zijn.

Til met lege voorraadbak het laaddeksel van de pellets op en verwijder met de hand, in het interne gedeelte, de reeds gemonteerde dop "J" en steek, nog steeds binnenin de voorraadbak, de niveausensor voor pellets "K" naar binnen.

De blokkering van de sensor op de voorraadbak gebeurt door pakking „s“ extern te monteren en stabiel vast te zetten met ring "t". De sensor moet vervolgens verbonden worden via de meegeleverde kabel met de elektronische kaart in positie 14.

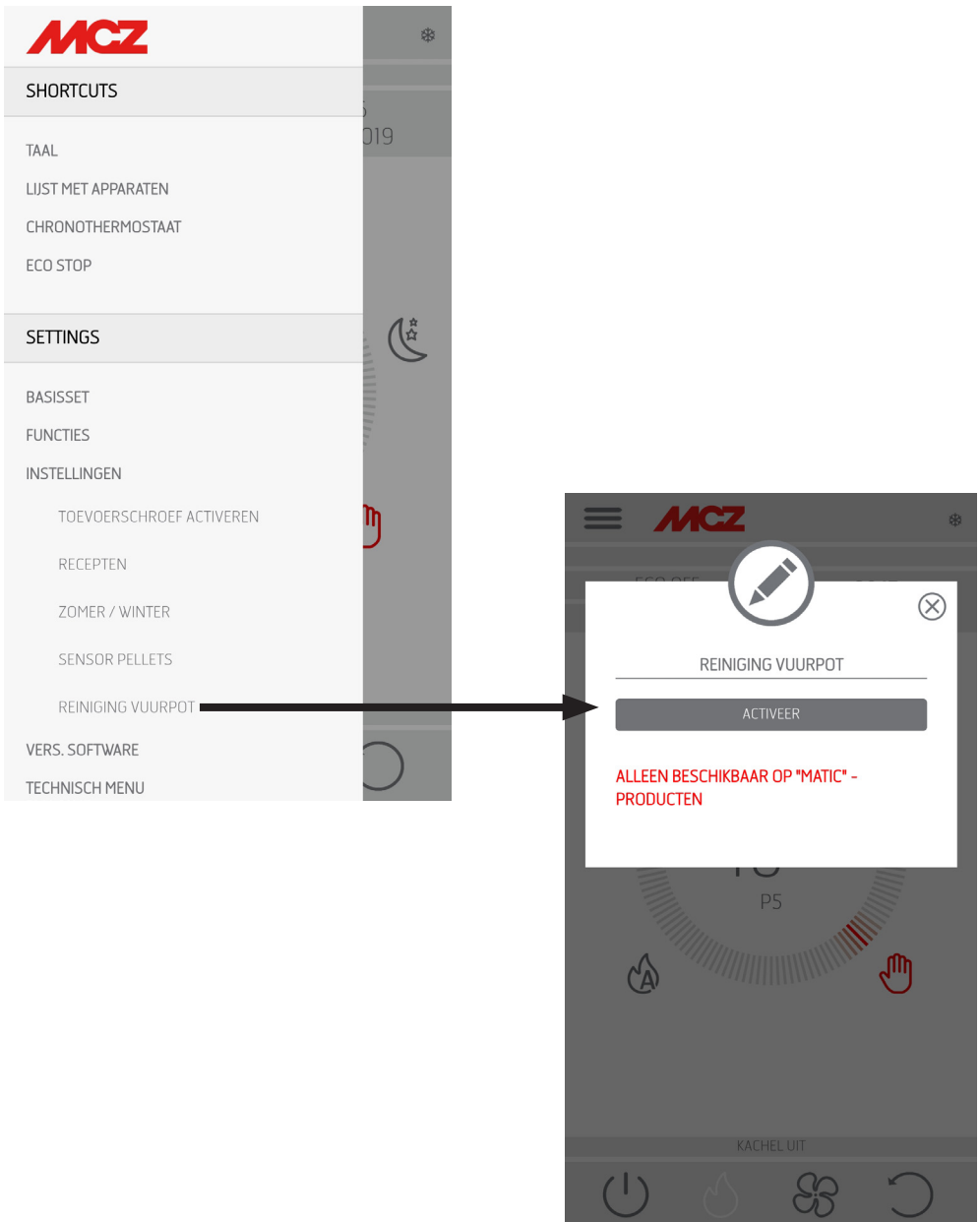


23-MENU INSTELLINGEN

REINIGING VUURPOT

Alleen voor de producten "MATIC" met automatisch reinigingssysteem van de vuurpot.

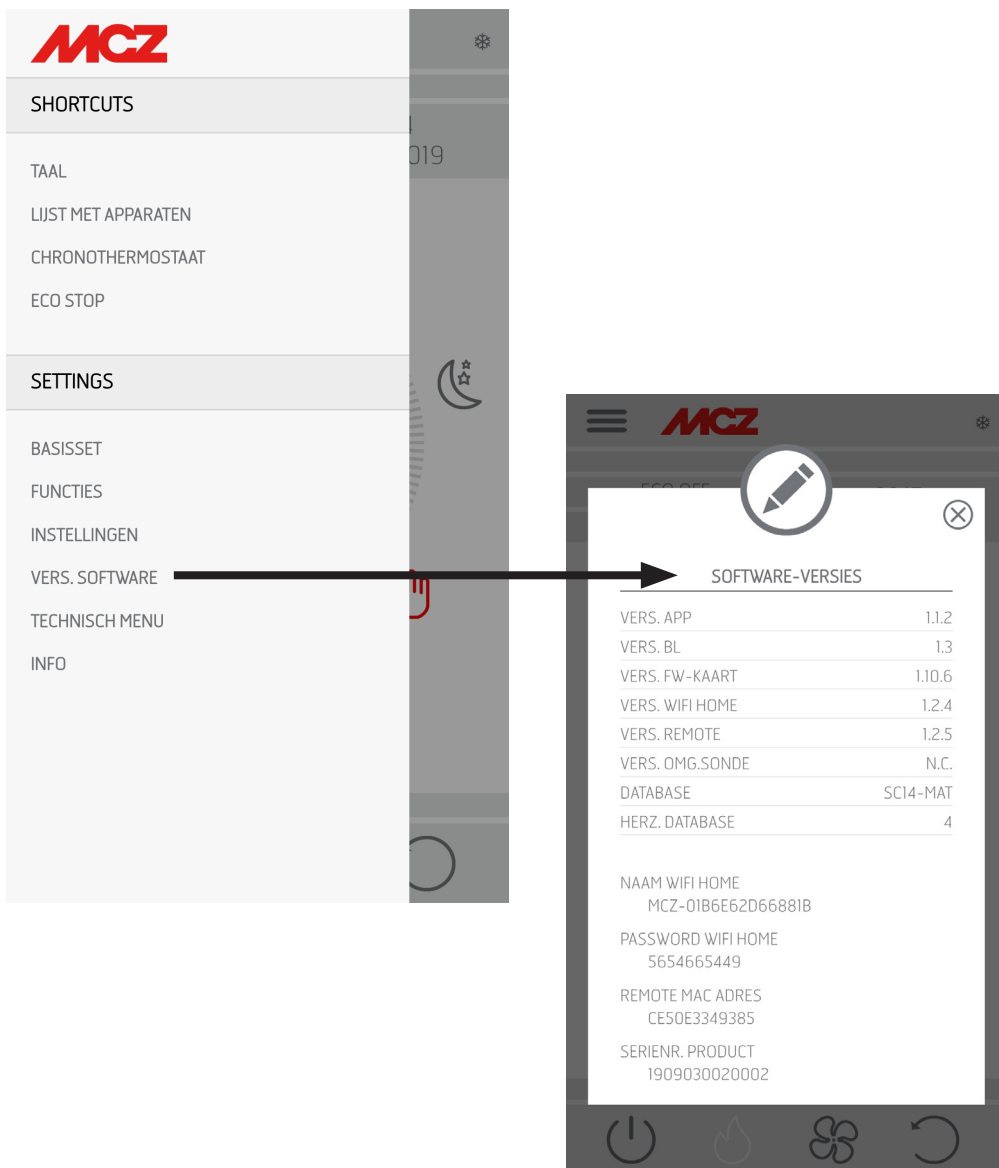
Door de toets "ACTIVEREN" te selecteren, wordt het product een volledige reinigingscyclus opgelegd.



24-SOFTWARE-VERSIE

SOFTWARE-VERSIE

In het menu SET bevindt zich de optie SOFTWARE-VERSIE. Via deze optie is het mogelijk alle gegevens van de kachel te kennen, bijv. gegevensbank en app-versie



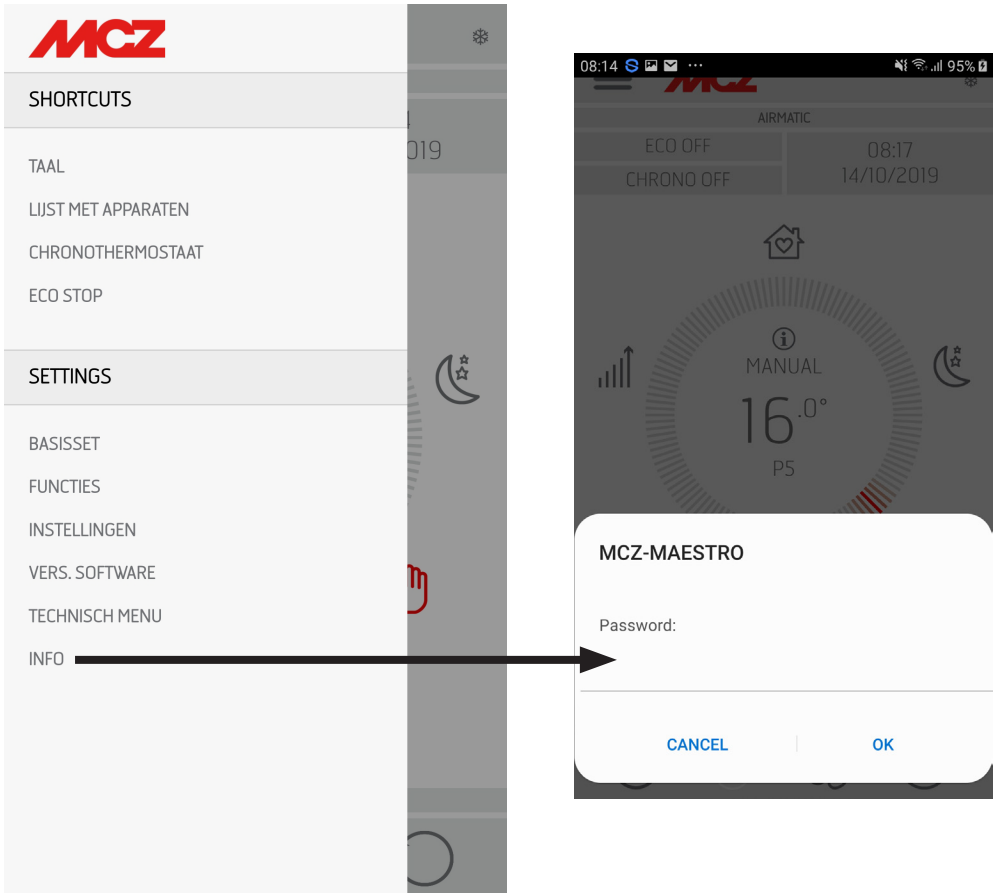
The image shows two screenshots of the MCZ mobile application. The left screenshot displays the main settings menu with the 'VERS. SOFTWARE' option highlighted. A red arrow points from this option to the right screenshot, which shows the 'SOFTWARE-VERSIES' screen. This screen lists various software versions and system information.

SOFTWARE-VERSIES	
VERS. APP	1.1.2
VERS. BL	1.3
VERS. FW-KAART	1.10.6
VERS. WIFI HOME	1.2.4
VERS. REMOTE	1.2.5
VERS. OMG.SONDE	N.C.
DATABASE	SC14-MAT
HERZ. DATABASE	4
NAAM WIFI HOME	
MCZ-01B6E62D66881B	
PASSWORD WIFI HOME	
5654665449	
REMOTE MAC ADRES	
CE50E3349385	
SERIENR. PRODUCT	
1909030020002	

25-TECHNISCH MENU

TECHNISCH MENU

Om het TECHNISCH MENU binnen te gaan, dient men de drie streepjes boven te selecteren, naar het einde van het uitvouwmenu te gaan en de optie te selecteren. Om de functies binnen te gaan, moet een wachtwoord ingetoetst worden (beschikbaar voor de geautoriseerde technici) en op OK gedrukt worden.



24-SOFTWARE-VERSIE

De voornaamste functies die in het technisch menu gewijzigd en/of gecontroleerd kunnen worden, zijn:



PARAMETERS	▶	
ACTIVE ON/OFF	▶	•
T° INSTALLATIE	▶	•
DIAGNOSTIEK	▶	•
DATABASE SELECTEREN	▶	•
RESET FABRIEK	▶	•
RESET SERVICE	▶	•
LAATSTE ALARMEN	▶	•
UREN WERKING	▶	•

- PARAMETERS
- ACTIVE ON/OFF
- T° INSTALLATIE
- DIAGNOSTIEK
- DATABASE SELECTEREN
- RESET FABRIEK
- RESET SERVICE
- LAATSTE ALARMEN
- BEDRIJFSUREN



26-MENU INFO

INFO

Het menu INFO verstrekt bepaalde informatie over de staat van de kachel

The screenshot shows the MCZ mobile application interface. On the left, a sidebar menu is visible with the following items:

- SHORTCUTS
 - TAAL
 - LIJST MET APPARATEN
 - CHRONOTHERMOSTAAT
 - ECO STOP
- SETTINGS
 - BASISSET
 - FUNCITIES
 - INSTELLINGEN
 - VERS. SOFTWARE
 - TECHNISCH MENU
 - INFO

An arrow points from the 'INFO' option in the sidebar to the main content area. The main content area displays the 'INFO' menu with a table of status and settings:

	LIVE	SET
TPM ROOKGASSEN	0	-
TPM TOEVOERSCHROEF	0	0
BOUGIE	OFF	-
T° OMGEVING	16	32
T° ROOKGASSEN	27	-
ACTIVE	100	160
ACTIVE - T°	24	-
FRONTAAL	AUTO	-
GEKANALISEERD 1	AUTO	-
GEKANALISEERD 2	AUTO	-
AUTO MODE	OFF	-
ECO STOP	OFF	-
T° KAART	24	-
UREN TOT SERVICE	1728	-

Below the table, the text 'KACHEL UIT' is displayed. At the bottom of the screen, there are four icons: a power button, a flame, a fan, and a refresh symbol.

27-BEVEILIGINGEN

DE BEVEILIGINGEN

Het toestel is met de volgende veiligheidsvoorzieningen uitgerust.

TEMPERATUURSONDE ROOKGASSEN

Meet de temperatuur van de rookgassen en geeft een signaal om het product te starten of te stoppen wanneer de temperatuur van de rookgassen onder de vooraf ingestelde waarde daalt.

TEMPERATUURSONDE PELLETVORRAADBAK

Als de temperatuur de ingestelde veiligheidswaarde overschrijdt, wordt de werking van het product onmiddellijk gestopt; om opnieuw te starten moet men wachten tot de kachel is afgekoeld.

ELEKTRISCHE BEVEILIGING

Het product wordt door een hoofdzekering beveiligd tegen sterke stroomschommelingen. Deze zekering bevindt zich in het voedingspaneeltje op de achterkant. Er bevinden zich bovendien andere zekeringen voor de beveiliging van de elektronische kaarten op deze kaarten.

BREUK VAN DE ROOKVENTILATOR

Als de ventilator stopt met werken, blokkeert de elektronische kaart zo snel mogelijk de toevoer van pellets en wordt het alarm weergegeven.

BREUK VAN DE REDUCTIEMOTOR

Als de reductiemotor stilvalt, gaat het product uit en wordt het betreffende alarm gesignaleerd.

TIJDELIJKE STROOMONDERBREKING

Als zich tijdens de werking een stroomonderbreking voordoet, zal het product bij terugkomst van de stroom eerst afkoelen en daarna automatisch opnieuw ingeschakeld worden.

GEEN INSCHAKELING

Als tijdens de inschakeling geen vlam ontstaat, gaat het product in alarm.



HET IS VERBODEN DE VEILIGHEIDSVORZIENINGEN ONKLAAR TE MAKEN.

Pas nadat de oorzaak van de inwerkingtreding van het veiligheidssysteem verholpen is, kan het product weer ingeschakeld worden zodat de automatische werking van de sonde wordt hersteld. Om te weten welke storing zich voordoet, moet deze handleiding geraadpleegd worden. Al naargelang het weergegeven alarmbericht wordt uitgelegd hoe gehandeld moet worden om het probleem te verhelpen.

28-ALARMEN

SIGNALERING VAN ALARMEN

Wanneer een storing in de werking optreedt, gaat de kachel wegens een alarm over naar de uitschakeling en informeert hij de gebruiker over de aard van de

opgetreden storing via een code met 3 cijfers, die op het noodpaneel aan de achterkant blijft weergegeven.

Het alarm wordt permanent gemeld door de betreffende driecijferige code, door een rood knipperend controlelampje dat altijd op het noodbedieningspaneel verschijnt en, gedurende de eerste 10 minuten, door een periodieke geluidssignalering. Om de kachel uit de alarmstatus te laten komen en de gewone werkstatus van de kachel te herstellen, dient u de aanwijzingen te lezen die in de volgende 2 paragrafen staan.

De volgende tabel beschrijft de alarmen die door de kachel kunnen worden gemeld en die aan de respectievelijke codes zijn toegekend die op het noodpaneel verschijnen, alsook handige tips om het probleem op te lossen.

TEKST OP HET DISPLAY	AARD VAN HET PROBLEEM	OPLOSSING
A01	De vlam ontsteekt niet	Controleer het niveau van de pellets in de voorraadbak. Controleer of de vuurpot correct in zijn zitting is geplaatst en of er geen aangekoekte resten of onverbrande pellets zijn. Controleer of de bougie opwarmt. Leeg en reinig de vuurpot zorgvuldig voordat een nieuwe inschakeling uitgevoerd wordt.
A02	Abnormaal uitdoven van het vuur	Controleer het niveau van de pellets in de voorraadbak. Controleer of de vuurpot correct in de zitting is geplaatst en of er geen onverbrande resten aanwezig zijn.
A03	De temperatuur van de pelletvoorraadbak overschrijdt de voorziene veiligheidslimiet. Oververhitting van de structuur door onvoldoende warmte-afvoer.	De structuur is te heet omdat het product te lang op het maximumvermogen gewerkt heeft of omdat er weinig ventilatie is. Wanneer het product voldoende koud is, druk dan op knop B van het bedieningspaneel of op OFF op de afstandsbediening om alarm A03 te annuleren. Als het alarm geannuleerd is, kan men de kachel weer normaal inschakelen.
A04	De temperatuur van de afgevoerde rookgassen heeft bepaalde vooraf ingestelde veiligheidslimieten overschreden.	De kachel gaat automatisch uit. Laat de kachel enkele minuten afkoelen en schakel hem daarna weer in. Controleer de afvoer van de rookgassen en controleer het gebruikte type pellets op basis van de aanwijzingen in hfdst. 2 van deze handleiding.
A05	Verstopping van het rookkanaal - wind - deur open.	Controleer de rookgasleiding en de sluiting van de deur.
	De rookextractor slaagt er niet in de primaire lucht te garanderen, die nodig is voor een correcte verbranding.	Moeizame trek of verstopping van de vuurpot. Controleer of de vuurpot verstopt is door afzettingen en reinig de pot zo nodig. Controleer en reinig eventueel de rookgasleiding en de luchtinlaat.
A08	Slechte werking van de rookgasventilator	Controleer de reine staat van de ventilatorruimte en kijk of er vuil is dat de ventilator blokkeert. Volstaat dit niet dan is de ventilator voor de rookafvoer defect. Neem contact op met een erkend servicecentrum om de vervanging uit te voeren.

28-ALARMEN

A09	De rooksonde is defect en detecteert niet correct de temperatuur van de rookgassen.	Neem contact op met een erkend servicecentrum om de vervanging van dit onderdeel uit te voeren.
A11	Defecte pellettoevoer	Neem contact op met een erkend servicecentrum om de vervanging van dit onderdeel uit te voeren.
A12	Sturingssensor van de defecte reductiemotor (PWM)	Neem contact op met een erkend assistentiecentrum.
A13	Te hoge temperatuur elektronische besturingseenheid	De structuur is te heet omdat het product te lang op het maximumvermogen gewerkt heeft of omdat er weinig ventilatie is. Wanneer de kachel voldoende is afgekoeld, druk dan op knop B van het bedieningspaneel of op OFF op de afstandsbediening om alarm A13 te annuleren. Als het alarm geannuleerd is, kan men de kachel weer normaal inschakelen.
A14	Defect van de sensor van het luchtdebiet	Dit alarm is niet van blokkerende aard, er verschijnt alleen een waarschuwingsscherm. Neem contact op met een erkend servicecentrum om de vervanging van dit onderdeel uit te voeren.
A17	Blokking van de toevoerschroef te wijten aan een verstopping van de pellets of een onbekend object	Ook na de deblokkeringsprocedure van de toevoerschroef die door de software beoogd wordt (rotatie in beide werkrichtingen van de reductiemotor) is de toevoerschroef niet gedeblokkeerd. Probeer de pellets en/of het onbekende object te verwijderen met een stofzuiger of bel een erkend assistentiecentrum om die handeling uit te voeren.
A21 INWERKINGTREDING BEVEILIGINGEN	Deur kachel open	Sluit de deur
	Luikje voor vullen brandstof staat open	Sluit het luikje. Verlaag het brandstofniveau in de voorraadbak.
	Drukschakelaar LUCHT	Moeizame trek of verstopping van de vuurpot. Controleer of de vuurpot verstopt is door afzettingen en reinig hem eventueel. Controleer en reinig eventueel de rookgasleiding en de luchtinlaat.
A22	Storing omgevingssonde	Neem contact op met een erkend servicecentrum om de vervanging van dit onderdeel uit te voeren.
POP UP	Wifi-sonde ontkoppeld	Controleer of de batterijen in het apparaat geladen zijn Vervang de batterijen en herhaal de verbindingsprocedure van het apparaat
POP UP	Alarmen	Via de app kunt u een bericht ontvangen voor de alarmen die niet via de app maar alleen via het paneel van de kachel gereset kunnen worden, zoals A01, A02, A03, A05, A21. Nadat het alarm op het paneel werd gereset, het bericht op de app resetten.

28-ALARMEN

Alarmconditie verlaten

Als zich een alarm voordoet dient u de hierna beschreven procedure te volgen om de normale werking van de kachel te hervatten:

- Annuleer de alarmen A01, A02, A03, A05, A21 alleen op het paneel van de kachel.
- Annuleer de andere alarmen via de app.

Mechanische blokkering van de kachel

De oorzaken van de mechanische blokkering van de kachel kunnen de volgende zijn:

- Oververhitting van de structuur ("A03")
- Oververhitting van de rookgassen ("A04")
- Tijdens de werking van de kachel is er een ongecontroleerde binnenkomst van lucht in de verbrandingskamer opgetreden of een verstopping in het rookkanaal ("A05")

Alleen het alarm **A21** gaat vergezeld van een intermitterende pieptoon zolang het alarm actief is. In deze situatie wordt de fase voor uitschakeling automatisch geactiveerd. Wanneer deze procedure is gestart, zal iedere interventie om te proberen te resetten nutteloos zijn. Op het display wordt de oorzaak van de blokkering gesignaleerd.

HOE TE HANDELEN:

Als het opschrift "**A03**" verschijnt: de structuur is te heet omdat het product te lang op het maximumvermogen gewerkt heeft of omdat er weinig ventilatie is.

Als de kachel voldoende is afgekoeld, annuleert u het alarm A03 vanaf het paneel op de kachel. Als het alarm geannuleerd is, kan men de kachel weer normaal inschakelen.

Als het opschrift "**A04**" verschijnt: De kachel gaat automatisch uit. Laat de kachel enkele minuten afkoelen en schakel hem daarna weer in. Controleer de evacuatie van de rookgassen en controleer het gebruikte type pellets op basis van de aanwijzingen in het betreffende hoofdstuk van deze handleiding.

Als het opschrift "**A05**" verschijnt: veroorzaakt door de langdurige opening van de vuurdeur of door een aanzienlijke luchtinfiltratie (bijv. de inspectiedop van de rookventilator ontbreekt). Als het niet aan deze factoren te wijten is, controleer dan de rookgasleiding en het rookkanaal en reinig deze zo nodig (het is aanbevolen dat deze ingreep door een gespecialiseerde technicus van MCZ wordt uitgevoerd).

Alleen nadat de oorzaak van de blokkering permanent werd verholpen, kan een nieuwe inschakeling plaatsvinden.

AANSLUITING EXTERNE THERMOSTAAT

Om de externe thermostaat aan te sluiten, is het nodig de omgevingssonde af te sluiten van de klem in positie 4 van de elektronische kaart.

28-ALARMEN

Bij de frequente inwerkingtreding van het alarm A21:

A21 INWERKING- TREDING BEVEILIGINGEN	Deur kachel open	Sluit de deur
	Luikje voor vullen brandstof staat open	Sluit het luikje. Verlaag het brandstofniveau in de voorraadbak.
	Drukschakelaar LUCHT	Moezame trek of verstopping van de vuurpot. Controleer of de vuurpot verstopt is door afzettingen en reinig hem eventueel. Controleer en reinig eventueel de rookgasleiding en de luchtinlaat.

is het nodig enkele punten te controleren om de aard van het probleem te begrijpen en eventueel in te grijpen op enkele afstellingen en/of beveiligingen om de correcte werking van het product te herstellen.

Wij herinneren u eraan dat iedere afstelling en wijziging die van invloed is op de werkingsbeveiligingen, uitsluitend uitgevoerd mag worden als het PRODUCT GEÏNSTALLEERD IS CONFORM DE VAN KRACHT ZIJNDE NORMEN EN WETTEN EN ALS ER CORRECT ONDERHOUD OP UITGEVOERD WERD DOOR GEAUTORISEERD EN GESPECIALISEERD PERSONEEL. Sommig uitgevoerde wijzigingen, die dienen om de werking van het product ook onder niet reglementaire omstandigheden mogelijk te maken, kunnen voorwerpen en mensen ernstig letsel berokkenen.



Opgepast!

De afstellingen mogen uitsluitend uitgevoerd worden door geautoriseerd en gekwalificeerd personeel, onder diens verantwoordelijkheid, en na gecontroleerd te hebben of de installatie conform is. De fabrikant wijst iedere verantwoordelijkheid af voor schade aan voorwerpen of personen in geval van wijziging van de beveiligingen. Iedere verantwoordelijkheid voor oneigenlijk gebruik van het product is volledig ten laste van de gebruiker en stelt de producent vrij van iedere civiele of strafrechtelijke aansprakelijkheid.

Reeks van kachels voorzien van drukschakelaar, geïnstalleerd op de voorraadbak, met opnamepunt gepositioneerd op de bodem, rechts van de reductiemotor. Dit systeem beschermt het hele systeem en garandeert de hermetische sluiting van de kachel gedurende de hele levensduur ervan.

Het is belangrijk te begrijpen dat bij elke belangrijke drukval de drukschakelaar in werking kan treden en dat dit te wijten kan zijn aan:

- Verstopping van het rookkanaal.
- Aanwezigheid van een vreemd voorwerp in het rookkanaal (vogels, nesten, verstopte roosters, enz.).
- Wind die in het rookkanaal komt omdat het niet beschermd is of omdat een installatie zonder rookkanaal of een muurinstallatie werd uitgevoerd.
- Afdaling van koude lucht in het rookkanaal.
- Drukschakelaar beschadigd.
- Blokkering van het interne membraan van de drukschakelaar omdat er roet of pelletstof is binnengedrongen.
- Deksel van de voorraadbak met pellets open of halfopen gedurende meer dan 60 seconden (60 seconden is de geschatte tijd om de voorraadbak te vullen).
- Pellet zit vast tussen het deksel van de voorraadbak en de voorraadbak. Hierdoor dicht de pakking niet goed af.
- Pakking van het deksel van de voorraadbak stuk/versleten.
- Pakking tussen toevoerschroef en ketel beschadigd of slecht gepositioneerd.
- Vuurdeur open of pakking versleten.
- Laterale rookwisselaars verstopt.
- Inspectiedoppen met pakkingen slecht geïnstalleerd na onderhoudsbeurt.
- Toevoerschroef verstopt door samengedrukte pellets in het bovenste deel.
- De installatie is conform en het rookkanaal/de rookaansluiting vertoont geen obstructies die de rookafvoer belemmeren, zoals bijvoorbeeld: lange horizontale stukken (langer dan 3 meter), rookgasleidingen die niet geïsoleerd zijn, afvoer van de rook “tegen de muur” zonder de aanwezigheid van eidelementen (installatie alleen in Frankrijk [ZONE 3] gereguleerd en toegestaan)
- Zuig- of recirculatiesystemen van de interne lucht (bijv. VMC-systemen) die interne onderdruk genereren, hoger dan de wettelijk vastgestelde waarden (niet hoger dan 4 Pa)
- Installatie zonder kanalisatie van de verbrandingslucht; het is van fundamenteel belang te controleren of er een efficiënte luchtinlaat is die voor de kachel bestemd is, volgens de specificaties van hoofdstuk 2 van deze handleiding.

De elektronische kaart is ook voorzien van een automatisme met timer en tellers, dat het toerental van de rookextractor (RPM) verhoogt,

28-ALARMEN

om aldus de interne onderdruk in de voorraadbak en bijgevolg de drukschakelaar te herstellen als het deksel geopend wordt om bij te vullen, of bij eventuele onmiddellijke en sporadische drukvallen, zoals bij externe rukwinden. Als de drukval langer dan 60 seconden duurt, schakelt het product over naar een alarmstatus (A05 of A18)

Wetend dat de aanbevolen trek voor de correcte werking van de producten bij een maximaal vermogen 10 Pa bedraagt en bij een minimaal vermogen 5 Pa (zoals aangeduid op het technisch blad in de handleiding voor gebruik en onderhoud), kan het in slechtere trekcondities (ook te wijten aan de positie van de schoorsteen in zones die blootgesteld zijn aan weersomstandigheden, zoals dominante wind, sneeuw, noordelijke blootstelling, enz.) nodig zijn om afstellingen uit te voeren om altijd en in elk geval de voorziene interne onderdrukwaarden in de voorraadbak te garanderen.

Om het gebrek aan interne onderdruk te compenseren, volstaat het de snelheid (RPM) van de rookextractor te regelen zodat de minimale waarden in de tabel gegarandeerd blijven.

Als de interne onderdrukwaarden onder de tabelwaarden liggen, kan dit ook te wijten zijn aan een slechte hermetische afsluiting van de interne pakkingen of aan slijtage van het product.

BEDRIJFSINSTRUCTIES OVER DE ONDERDRUKCONTROLES EN EVENTUELE VARIATIES VAN HET TOERENTAL

Sluit een manometer aan op de drukaansluiting op de voorraadbak:

- Bij producten met een speciale drukaansluiting in de voorraadbak, sluit u de manometer aan op het afnamepunt
- Voor producten zonder speciale drukaansluiting, koppelt u het slangetje van de drukschakelaar los van de drukaansluiting op de voorraadbak, voegt u een "T" toe aan het slangetje voor afsluiting van het circuit, sluit u de manometer aan en sluit u het slangetje opnieuw aan op de drukaansluiting op de voorraadbak.

Eventuele regelingen van de verbranding en bijgevolg van de interne onderdruk in de voorraadbak kunnen op twee manieren worden uitgevoerd:

A) Door de waarde RPM van de rookextractor te wijzigen in het MENU INSTELLINGEN

- De beschikbare waarden gaan van -3 tot +3 en dit komt procentueel overeen met:
- RPM: -10% +10% voor de producten Active System
- RPM: -30% +50% voor de producten NIET Active System
- Het percentageverschil bepaalt proportioneel en procentueel alle vermogenswaarden (van 1 tot 5). Het percentageverschil heeft geen invloed op de tussenfasen van de werking zoals de ONTSTEKING, FIRE ON of UITSCHAKELING
- Bij een toename van het toerental neemt de zuiging en bijgevolg de interne onderdruk toe waardoor de verschijnselen die het alarm veroorzaken worden gecompenseerd.

B) Door het toerental van de reductiemotor manueel te regelen in het MENU TECHNISCHE PARAMETERS

- De drukschakelaar is geijkt op 10/20 Pa. Dit betekent dat hij onder een interne onderdruk van 10 Pa in de voorraadbak afslaat. Voor het herstel moet een interne onderdruk van meer dan 20 Pa in de voorraadbak aanwezig zijn
- Bij het minimale vermogen moet de onderdruk altijd boven de 10 Pa liggen en ook een discrete marge behouden die na verloop van tijd kan verdwijnen wegens de slijtage van pakkingen of om andere redenen (minstens 12/13 Pa)
- Bij het maximale vermogen moet de onderdrukwaarde altijd groter zijn dan 20 zodat de drukschakelaar zich kan herstellen wanneer het automatisch voor de reset van de drukschakelaar in werking treedt. De resetprocedure van de drukschakelaar (zoals bijv. na de opening van het deksel om de voorraadbak te vullen), voorziet dat de elektronica het toerental van de ventilator van de rookextractor gedurende enkele ogenblikken tot op de drempel van VERMOGEN 5 (P5) brengt. In P5 moet de interne onderdrukwaarde in de voorraadbak dus altijd > 20 Pa bedragen (22/23 Pa aanbevolen om de marge te behouden).
- **N.B. = De menu's TECHNISCHE PARAMETERS zijn beschermd met een wachtwoord om te voorkomen dat de gebruiker ze per ongeluk opent**



Opgepast! De fabrieksinstelling is gericht op het verkrijgen van de gecertificeerde technische gegevens. Bij andere gegevens (zoals voor het recept van de pellets) is het mogelijk de parameters te wijzigen, zoals hierboven beschreven werd.

De afstellingen mogen uitsluitend uitgevoerd worden door geautoriseerd en gekwalificeerd personeel, onder diens verantwoordelijkheid, en na gecontroleerd te hebben of de installatie conform is.

28-ALARMEN

INTERNE ONDERDRUK IN DE VOORRAADBAK MET FABRIEKSPARAMETERS EN TREK VAN 5 Pa (MINIMAAL AANBEVOLEN WAARDE)

POWER	P1	P2	P3	P4	P5	WAARDEN
6 kW	13,7/14,2 Pa	15,1/15,6 Pa	17,1/17,5 Pa	19,1/19,5 Pa	22,0/22,2 Pa	Trek
	95°C	110°C	125°C	141°C	165°C	Roogkasttemperatuur
8 kW	13,8/14,3 Pa	15,6/16,1 Pa	17,8/18,0 Pa	21,7/22,2 Pa	26,1/26,6 Pa	Trek
	104°C	119°C	145°C	148°C	184°C	Roogkasttemperatuur
10 kW	15,9/16,3 Pa	20,4/20,9 Pa	25,8/26,3 Pa	31,8/32,3 Pa	36,5/37,0 Pa	Trek
	108°C	°C	150°C	°C	230°C	Roogkasttemperatuur
12 kW	16,5/17,3 Pa	20,4/20,9 Pa	25,8/26,3 Pa	31,8/32,3 Pa	36,5/37,1 Pa	Trek
	118°C	127°C	155°C	172°C	195°C	Roogkasttemperatuur
14 kW	17,6/18,0 Pa	19,8/20,4 Pa	23,1/23,7 Pa	28,9/29,6 Pa	37,8/38,2 Pa	Trek
	118°C	131°C	161°C	187°C	210°C	Roogkasttemperatuur

N.B. De aangeduide onderdrukwaarden kunnen ± 1 Pa verschillen, op basis van de roogkasttemperatuur. Op dezelfde manier kan de temperatuur van de roogkasten ± 10 °C verschillen, op basis van de kwaliteit van de brandstof of het niveau van reiniging van het product.

Wijziging van de toeren van de rooggasventilator

Teneinde de verbranding in kritieke situaties te optimaliseren, kunt u de parameters van de minimale verbrandingslucht in de ingang procentueel aanpassen. Deze aanpassingen kunnen uitgevoerd worden naar boven toe, in het geval van een moeilijke afvoer van de roogkasten en/of aanzuiging van de lucht, of naar beneden toe, in het geval van een overdreven trek van het rookkanaal.

Zie indicaties voor de wijziging van RECEPT LUCHT.

DE BESCHIKBARE WAARDEN ZIJN

-2 -10%

-1 -5%

0 0% (standaardwaarde)

+1 +5%

+2 +10%

29-AANBEVELINGEN VOOR EEN VEILIG GEBRUIK



ALLEEN EEN CORRECTE INSTALLATIE EN EEN PASSEND ONDERHOUD EN REINIGING VAN HET TOESTEL KUNNEN DE CORRECTE WERKING EN EEN VEILIG GEBRUIK VAN HET PRODUCT VERZEKEREN.

Wij willen u erop wijzen dat wij op de hoogte zijn van situaties waarin de pelletkachels slecht werken, die voornamelijk te wijten zijn aan een verkeerde installatie, ongepast onderhoud en niet-conform gebruik.

Wij garanderen dat al onze producten uiterst veilig zijn en gecertificeerd zijn volgens de Europese referentienormen. Het ontstekingsstelsel is zeer uitvoerig getest om de efficiëntie van de ontsteking te verhogen en om alle problemen te vermijden, zelfs in de slechtste gebruiksomstandigheden. In elk geval, net als ieder ander product dat op pellets werkt, moeten onze producten correct geïnstalleerd worden en moeten de normale reinigingen en periodieke onderhoudsingenrepen worden uitgevoerd, teneinde een veilige werking te garanderen. Onze onderzoeken hebben uitgewezen dat deze storingen fundamenteel te wijten zijn aan de combinatie van meerdere of alle volgende factoren:

- Gaten van de vuurpot die verstopt zijn of de vuurpot die vervormd is ten gevolge van gebrekkig onderhoud, condities die vertraagde ontstekingen kunnen veroorzaken waardoor een abnormale productie van onverbrande gassen optreedt.
- Onvoldoende verbrandingslucht wegens een beperkt of verstopt luchttoevoerkanaal.
- Gebruik van rookkanalen die niet overeenkomen met de voorschriften van de installatienormen, waardoor onvoldoende trek wordt verzekerd.
- Schoorsteen die gedeeltelijk verstopt is wegens gebrekkig onderhoud, waardoor de trek wordt verminderd en de ontsteking moeizaam is.
- Schoorsteenpot niet conform de aanwijzingen in de instructiehandleiding, en dus niet geschikt om mogelijke fenomenen van omgekeerde trek te voorkomen.
- Deze factor wordt doorslaggevend wanneer het product in bijzonder winderige zones is geïnstalleerd, bijvoorbeeld in kustzones.

De combinatie van één of meerdere van deze factoren kan condities doen ontstaan waarin het toestel zeer slecht werkt.

Om dit ongemak te voorkomen, is het fundamenteel om een installatie van het product in overeenstemming met de geldende normen te garanderen.

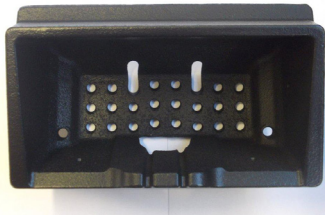
Bovendien is het van fundamenteel belang om de volgende eenvoudige regels na te leven:

- Na elke verwijdering van de vuurpot voor een reiniging, moet hij altijd correct weer in de werkpositie worden geplaatst alvorens het product opnieuw te gebruiken en moet al het eventueel achtergebleven vuil uit de steunbasis worden verwijderd
- De pellets mogen nooit handmatig in de vuurpot worden geladen, niet vóór een ontsteking en ook niet tijdens de werking.
- Opgehoopte, onverbrande pellets, wegens eventueel geen ontsteking, moeten weggenomen worden alvorens het product opnieuw aan te zetten. Controleer ook of die correct in zijn zitting geplaatst is en of de aanvoer van verbrandingslucht en de afvoer van rookgassen normaal verloopt.
- Na herhaalde mislukte ontstekingen, raden wij aan het gebruik onmiddellijk te staken en contact op te nemen met een bevoegde technicus om de werking van het product te controleren.

Het naleven van deze aanwijzingen is absoluut voldoende om een normale werking te garanderen en andere ongemakken te vermijden. Indien voornoemde voorzorgsmaatregelen niet worden nageleefd en tijdens de ontsteking teveel pellets in de vuurpot worden geladen, waardoor abnormale rook in de verbrandingskamer ontstaat, moet u de volgende aanwijzingen strikt opvolgen:

- Het product om geen enkele reden van het elektriciteitsnet loskoppelen: hierdoor valt de ventilator voor het aanzuigen van de rookgassen stil waardoor rookgassen in de omgeving vrijkomen.
- Open de vensters uit voorzorg om eventueel ontsnapte rook uit de installatiekamer te drijven (het kan gebeuren dat de schoorsteen niet normaal werkt)
- De vuurdeur niet openen: hierdoor wordt de normale werking van het rookafvoersysteem naar de schoorsteen verstoord.
- Zet de kachel gewoon uit met de knop voor in- en uitschakeling op het bedieningspaneel (niet de knop aan de achterkant van de voedingsaansluiting!). Ga uit de buurt van het product staan en wacht tot de rook volledig is afgevoerd.
- Voor een nieuwe inschakelingspoging moet u de aanslag en eventuele onverbrande pellets volledig uit de vuurpot en uit de luchtgaten verwijderen; plaats de vuurpot opnieuw in zijn zitting en verwijder eventuele resten uit de steunbasis. Indien de ontsteking van het product herhaaldelijk mislukt, raden wij aan om het gebruik van het product onmiddellijk te staken en contact op te nemen met een bevoegde technicus om de werking van het product en van de schoorsteen te controleren.

30-REINIGING



VOORBEELD VAN EEN SCHONE VUURPOT



VOORBEELD VAN EEN VUILE VUURPOT

Alleen correct onderhoud en een passende schoonmaak van het product kunnen de veiligheid en de correcte werking ervan garanderen.



OPGEPAST!

Alle schoonmaakwerkzaamheden van alle delen moeten uitgevoerd worden wanneer het product volledig is afgekoeld en de stekker uit het stopcontact getrokken is.

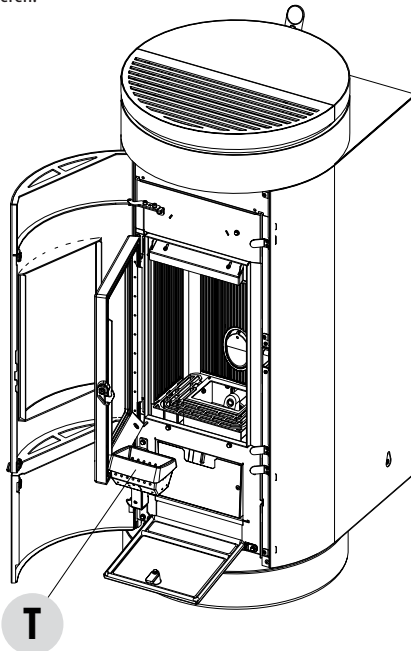
U moet het product van de 230V voeding loskoppelen alvorens onderhoudswerkzaamheden uit te voeren"

Het product vereist weinig onderhoud als kwaliteitsvolle, gecertificeerde pellets worden gebruikt.

DAGELIJKE OF WEKELIJKE REINIGING ONDER DE ZORG VAN DE GEBRUIKER

Reiniging van de vuurpot

Telkens wanneer u het toestel aanzet, moet u eraan denken om altijd eerst de as en eventuele aanslag uit de vuurpot "T" te halen en hem schoon te maken. Eventuele achtergebleven resten kunnen de gaten verstopen waar de lucht doorgaat. Let op voor hete as. Indien er geen ontbranding is, of als de brandstof in de voorraadbak op is, kunnen onverbrande pellets zich in de vuurpot ophopen. Haal de resten altijd uit de vuurpot voorafgaand aan een nieuwe inschakeling. **De as kan alleen met behulp van een stofzuiger worden verwijderd na een volledige afkoeling.** In dit geval moet een passende stofzuiger gebruikt worden om ook deeltjes van kleine afmetingen te kunnen verwijderen.



30-REINIGING

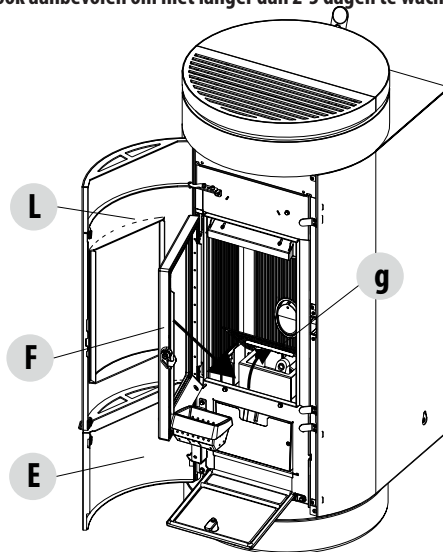


ALLEEN EEN CORRECT GEPLAATSTE EN GEREINIGDE VUURPOT KAN EEN VEILIGE INSCHAKELING EN OPTIMALE WERKING VAN UW PELLETPRODUCT GARANDEREN. INDIEN GEEN ONTSTEKING PLAATSVINDT, OF NA IEDERE ANDERE BLOKKERING VAN HET PRODUCT, MOET U DE VUURPOT ABSOLUUT TELKENS LEEGMAKEN ALVORENS HET TOESTEL OPNIEUW IN TE SCHAKELLEN

Voor een doeltreffende reiniging van de vuurpot moet hij volledig uit de zitting worden gehaald en moeten alle openingen en het rooster op de bodem goed worden gereinigd. Met pellets van goede kwaliteit is een kwast doorgaans voldoende om het onderdeel weer in optimale bedrijfsconditie te brengen.

Reiniging van de asla

Voor de reiniging van de asopvangbak is het nodig de sierdeur "L" en de deur van de vuurhaard "F" te openen en het rooster "g" op te tillen door dit eenvoudig te draaien tot hij op de vuurhaard van de kachel komt te rusten. Reinig het compartiment door de eventuele asresten te verwijderen alvorens rooster "g" weer omlaag te plaatsen. Uw ervaring en de kwaliteit van de pallets zal de frequentie van de reiniging bepalen. **Er wordt hoe dan ook aanbevolen om niet langer dan 2-3 dagen te wachten.**



REINIGING VAN DE RUIT

Voor de reiniging van het keramisch glas wordt aanbevolen om een droge kwast of, in geval van hardnekkig vuil, de specifieke reinigungspray te gebruiken. Spuit een kleine hoeveelheid op het glas en reinig het vervolgens met een doek.



OPGEPAST!

Gebruik geen schurende producten en sproei het product voor de reiniging van het glas niet op de gelakte delen en op de pakkingen van de deur (koordje in keramische vezel).

30-REINIGING

REINIGING VAN DE LUCHTFILTER

Aan de achterkant van de kachel (voor de modellen die dat beogen) bevindt zich een luchtfilter in metaalgaas, die dient om te vermijden dat er vuil in het motorhuis en in de interne sensor terecht komt.

Het is aanbevolen om iedere 15/20 dagen te controleren of de filter rein is. Verwijder indien nodig pluïjsjes of het materiaal dat zich erop heeft afgezet.

De controle en de eventuele reiniging moeten frequenter gebeuren als er in de woning huisdieren verblijven.

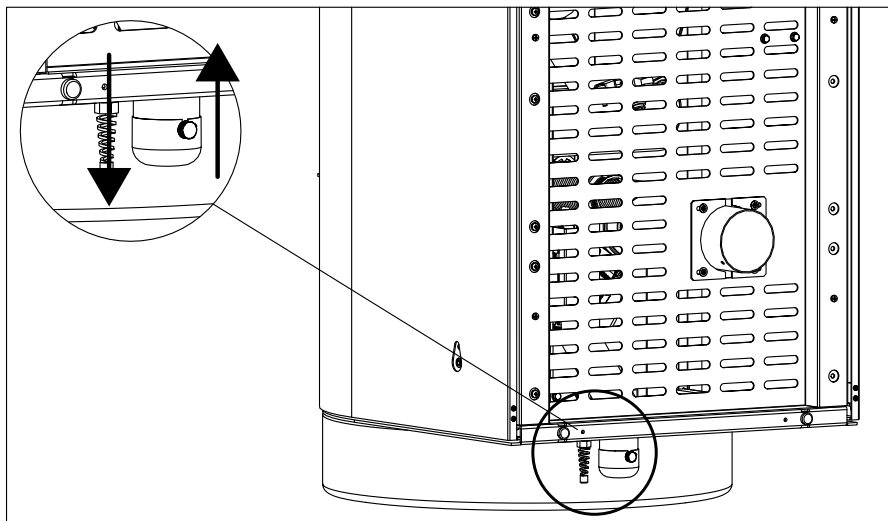
Neem de filter eruit om de reiniging uit te voeren. Gebruik een penseel of een vochtige doek of perslucht om de filter te reinigen. Druk de filter daarna terug op zijn plaats (kliksysteem).



De filter bestaat uit een metalen net en is zeer soepel en vervormbaar, tijdens de reiniging moet u daarom opletten om het net niet te pletten of te beschadigen. In geval van een breuk de filter vervangen.

OPGEPAST!

Laat de kachel nooit werken zonder de filter. MCZ stelt zich niet aansprakelijk voor eventuele beschadigingen van interne componenten als niet aan deze voorschriften wordt voldaan.



30-REINIGING

PERIODIEKE REINIGINGEN ONDER DE ZORG VAN EEN GEKWALIFICEERDE TECHNICUS DE WARMTEWISSELAAR EN DE KAMER ONDERAAN REINIGEN

Halverwege het winterseizoen **maar vooral op het einde van de winter**, moet de ruimte waardoor de rookgassen worden afgevoerd gereinigd worden.

Het is verplicht om deze reiniging uit te voeren om de algemene afvoer van de verbrandingsresten te vergemakkelijken, voordat de tijd en de luchtvochtigheid te samendrukt waarna ze moeilijk kunnen worden verwijderd.

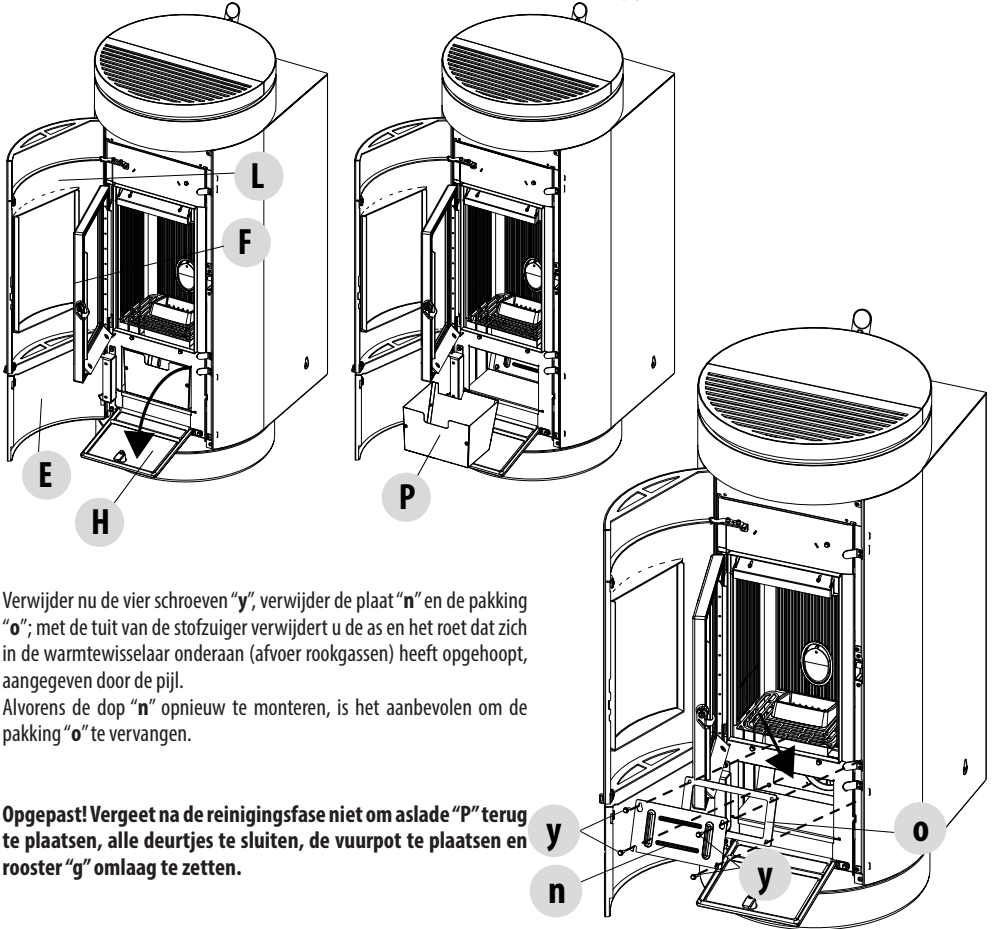


OPGEPAST:

Het is verplicht om de periodieke reinigingen op het einde van het seizoen door een erkende, gekwalificeerde technicus te laten uitvoeren, zodat ook de pakkingen kunnen worden vervangen.

REINIGING ONDERSTE KAMER

Om de as uit de onderste ruimte te verwijderen, moet het onderste deurtje van de kachel "E" geopend worden. Open deurtje "H" door de handgreep te draaien en het deurtje te begeleiden tot het geheel open is. Trek de aslade "P" naar buiten en leeg hem. Reinig het compartiment van eventuele asresten alvorens de lade terug te plaatsen. Uw ervaring en de kwaliteit van de pellets zullen de frequentie van de reiniging van de aslade bepalen. Er wordt hoe dan ook aanbevolen om niet langer dan 7 dagen te wachten. Na de aslade "P" verwijderd en geleegd te hebben, reinigt u ook het onderste deel van de ruimte (zie pijl).



Verwijder nu de vier schroeven "y", verwijder de plaat "n" en de pakking "o"; met de tuit van de stofzuiger verwijdert u de as en het roet dat zich in de warmtewisselaar onderaan (afvoer rookgassen) heeft opgehoopt, aangegeven door de pijl.

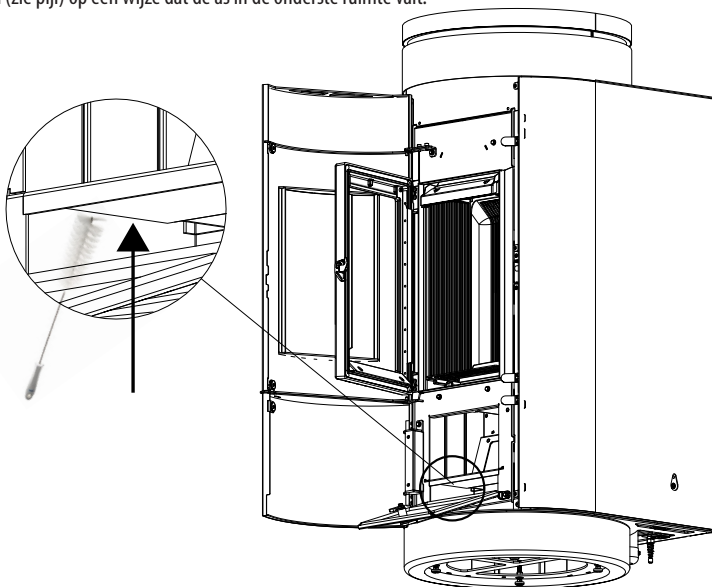
Alvorens de dop "n" opnieuw te monteren, is het aanbevolen om de pakking "o" te vervangen.

Opgesapt! Vergeet na de reinigingsfase niet om aslade "P" terug te plaatsen, alle deurtjes te sluiten, de vuurpot te plaatsen en rooster "g" omlaag te zetten.

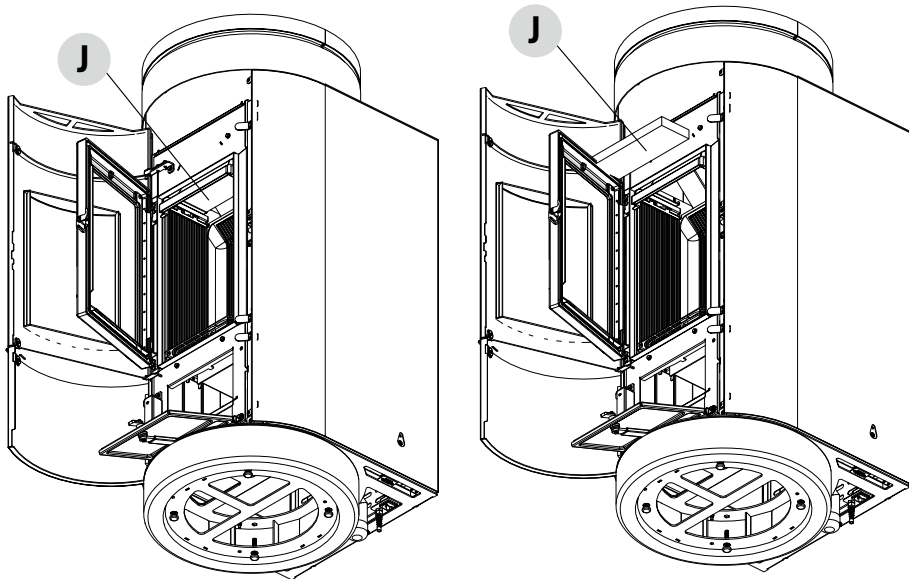
30-REINIGING

REINIGING WARTEWISSELAAR DE BOVENSTE RUIMTE REINIGEN

Reinig de bovenste warmtewisselaar als de kachel koud is en de bekledingen weggenomen zijn. Na uitvoering van de reiniging van de onderste ruimte (zie vorige paragraaf) krabt u met een buigzame flessenwisser met een lengte van circa 1 meter de wanden van de haard schoon (zie pijl) op een wijze dat de as in de onderste ruimte valt.

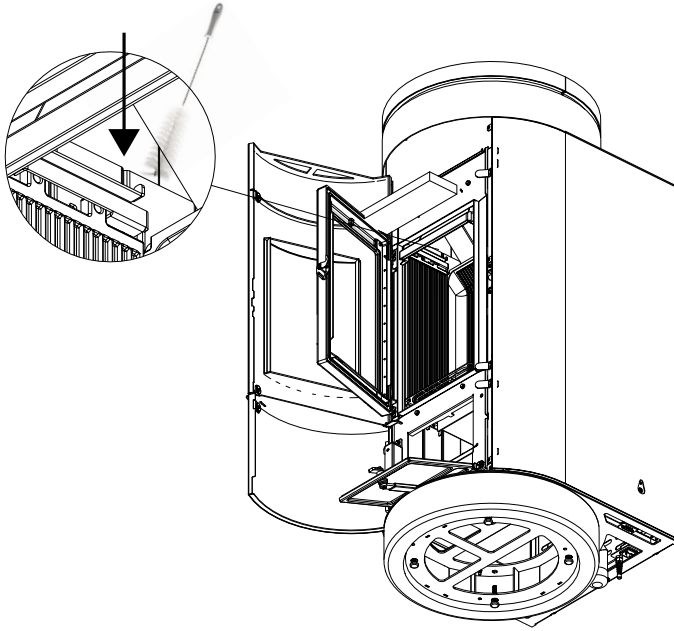


Verwijder vervolgens de bovenste calorite "J". Open, om dit te doen, de sierdeur en de deur van de vuurhaard, til de plaat van calorite "J" in opwaartse richting op, kantel hem naar rechts of links zodat hij uit zijn houders komt en verwijder hem.

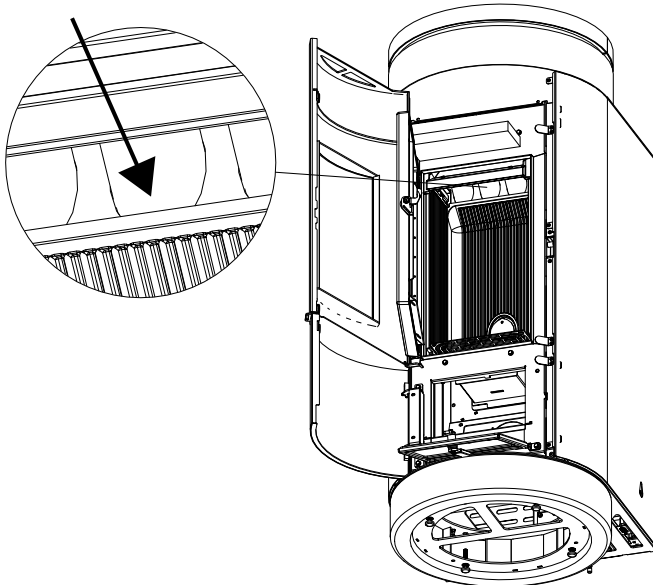


30-REINIGING

Krab met een buigzame flessenwisser de wanden van de vuurhaard af (zie pijl - respectievelijk rechts en links van de vuurhaard) zodat de as in de ruimte eronder valt.



Zuig met de tuit van de stofzuiger de eventuele as en het stof op dat zich op de warmtewisselaar opeengehoopt heeft (zie pijl).



Reinig vervolgens ook met zorg de onderste warmtewisselaar, vervang eventueel de pakkingen en monteer alles.

30-REINIGING

REINIGING VAN HET SYSTEEM VOOR ROOKUITSTOOT EN ALGEMENE CONTROLES

Reinig de installatie van de rookafvoer vooral bij de "T"-koppelingen, de bochten en eventuele horizontale stukken van het rookkanaal.

Neem contact op met een gekwalificeerde schoorsteenveger voor de periodieke reiniging van het rookkanaal.

Controleer de dichtheid van de pakking in keramische vezel op de deur van de kachel. Bestel indien nodig nieuwe pakkingen bij uw verkoper of neem contact op met een erkend servicecentrum om de complete handeling te laten uitvoeren.

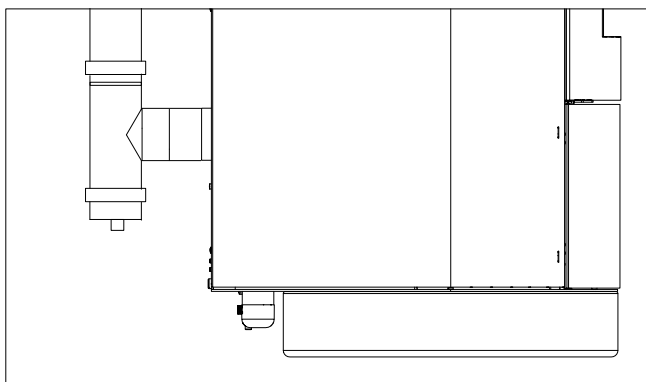
OPGEPAST:



De frequentie van de reiniging van de installatie voor afvoer van rookgassen moet bepaald worden op basis van het gebruik van de kachel en het type installatie.

Het is aanbevolen om het onderhoud en de reiniging tegen het einde van het seizoen toe te vertrouwen aan een erkend servicecentrum omdat het personeel, naast de bovenstaande werkzaamheden, ook een algemene controle van de onderdelen zal uitvoeren.

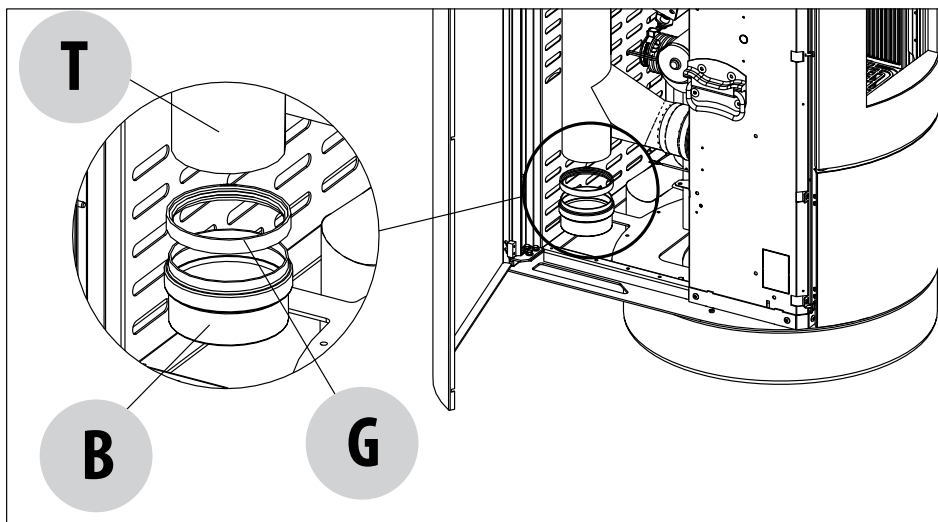
AFVOER ACHTER



AFVOER BOVEN

Open het zijpaneel en maak de rookgasbuis schoon.

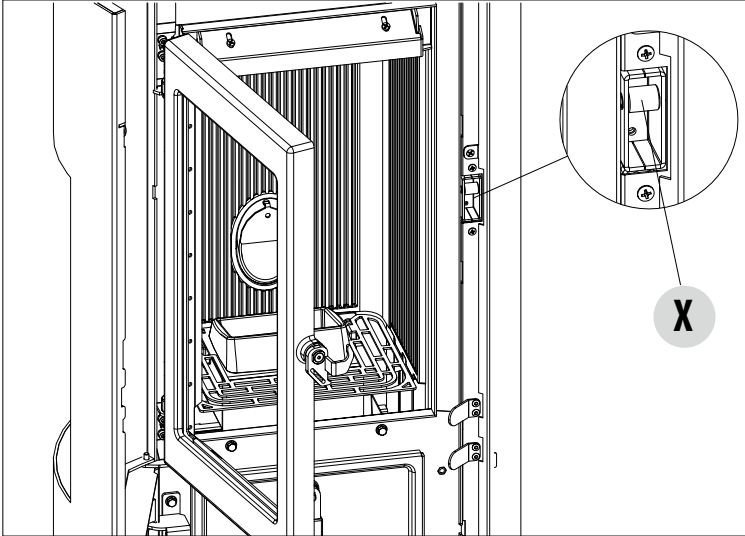
Trek dop "B" en pakking "G" los. Reinig nu de buis "T", de dop "B" en vervang indien nodig de pakking "G".



30-REINIGING

PERIODIEKE CONTROLE WERKING SLUITING VAN DE DEUR

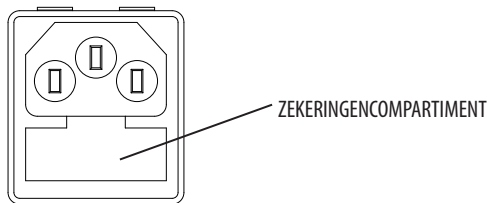
Controleer of de sluiting van de deur een correcte dichting garandeert (via de test met het "blad papier") en of het sluitblokje (X in de afbeelding) niet uit de plaat naar buiten steekt, waarop het bevestigd is wanneer de deur gesloten is. Bij bepaalde producten moet u de sierbekleding demonteren om het abnormaal naar buiten steken van het blokje te beoordelen wanneer de deur gesloten is.



30-REINIGING

BUITEN DIENST STELLEN (einde seizoen)

Aan het einde van ieder seizoen wordt aanbevolen om met behulp van een stofzuiger met lange buis alle pellets uit de voorraadbak te verwijderen alvorens het product uit te schakelen. Het is raadzaam om de niet-gebruikte pellets uit de voorraadbak te verwijderen omdat het vocht kan bevatten, om eventuele kanaliseringen van de verbrandingslucht te ontkoppelen omdat deze vocht in de verbrandingskamer kunnen brengen, maar vooral om aan de gespecialiseerde technicus te vragen om de lak binnenin de verbrandingskamer te verversen met de speciale siliconelak in spray (verkrijgbaar bij elk verkooppunt of servicecentrum) tijdens de jaarlijkse noodzakelijke geprogrammeerde onderhoudswerkzaamheden aan het einde van het seizoen. Op deze manier zal de lak de interne delen van de verbrandingskamer beschermen en elk type oxidatieproces verhinderen.



Tijdens de periode waarin het apparaat niet wordt gebruikt, moet het van het elektrische net losgekoppeld worden. Voor meer veiligheid wordt aanbevolen om de voedingskabel te verwijderen, vooral als er kinderen aanwezig zijn.

Wanneer het product weer wordt ingeschakeld en het display van het bedieningspaneel niet ingeschakeld wordt, kan het zijn dat de servicezekering moet worden vervangen.

Vlakbij het voedingsstopcontact is ook een compartiment met zekeringen aanwezig. Trek de stekker uit het stopcontact, open de afdekking van het zekeringencompartiment met een schroevendraaier en vervang de zekeringen indien nodig (5x20 mm T vertraagd / 3,15 A 250 V) - uit te voeren door een erkende, gekwalificeerde technicus.

CONTROLE VAN DE INTERNE ONDERDELEN



OPGEPAST!

De controle van de interne elektromechanische onderdelen mag uitsluitend door gekwalificeerd personeel worden uitgevoerd, dat over de nodige technische kennis beschikt i.v.m. de verbranding en elektriciteit.

Het is aanbevolen om dit periodiek onderhoud jaarlijks uit te voeren (via een geprogrammeerd servicecontract), dat bestaat uit een visuele controle en de controle van de werking van de interne onderdelen. De controle- en/of onderhoudsingrepen die absoluut noodzakelijk zijn voor de correcte werking van het product worden hieronder samengevat.

	ONDERDELEN/PERIODE	1 DAG	2-3 DAGEN	7 DAGEN	15/20 DAGEN	1 JAAR
ONDER DE ZORG VAN DE GEBRUIKERS	Vuurpot	•				
	Asopvangbak		•			
	Aslade*			•		
	Ruit		•			
	Luchtfilter				•	
ONDER DE ZORG VAN DE GEKWALIFICEERDE TECHNISCUS	Bovenste warmtewisselaar					•
	Onderste warmtewisselaar					•
	Rookkanaal					•
	Pakkingen					•
	Functie sluiting deur					•

* Het legen van de aslade is afhankelijk van diverse factoren (type pellets, vermogen van de kachel, gebruik van de kachel, type installatie...). Uw ervaring zal u de exacte tijd voor het legen suggereren.

31-DEFECTEN/OORZAKEN/OPLOSSINGEN



OPGEPAST!

Alle reparaties mogen uitsluitend uitgevoerd worden door een gespecialiseerd technicus wanneer het product is uitgeschakeld en de stekker uit het stopcontact is getrokken.

STORING	MOGELIJKE OORZAKEN	OPLOSSINGEN
De pellets worden niet in de verbrandingskamer gevoerd.	De pelletvoorraadbak is leeg.	Vul de voorraadbak.
	De toevoerschroef is geblokkeerd door zaagsel.	Maak de voorraadbak leeg en deblokkeer de toevoerschroef door het zaagsel weg te nemen.
	Reductiemotor defect.	Vervang de reductiemotor.
	Elektronische kaart defect.	Vervang de elektronische kaart.
Het vuur gaat uit of het product stopt automatisch.	De pelletvoorraadbak is leeg.	Vul de voorraadbak.
	De pellets worden niet aangevoerd.	Zie de vorige storing.
	Inwerkingtreding van de veiligheidssonde van de pellettemperatuur.	Laat het product afkoelen, stel de thermostaat opnieuw in tot de blokkering opgeheven wordt en schakel het apparaat opnieuw in; als het probleem blijft aanhouden, neem dan contact op met de technische assistentie.
	Chrono actief.	Controleer of de instelling chrono actief is.
	De deur is niet perfect gesloten of de pakkingen zijn versleten.	Sluit de deur en vervang de pakkingen door originele pakkingen.
	Ongeschikte pellets.	Vervang het type pellets door een soort die door de fabrikant wordt aanbevolen.
	Geringe toevoer van pellets.	Laat de toevoer van brandstof controleren volgens de instructies in de handleiding.
	Verbrandingskamer vuil.	Reinig de verbrandingskamer volgens de instructies in deze handleiding.
	Afvoer verstopt.	Reinig de rookgasleiding.
	Motor van de rookafzuiging beschadigd.	Controleer en vervang eventueel de motor.

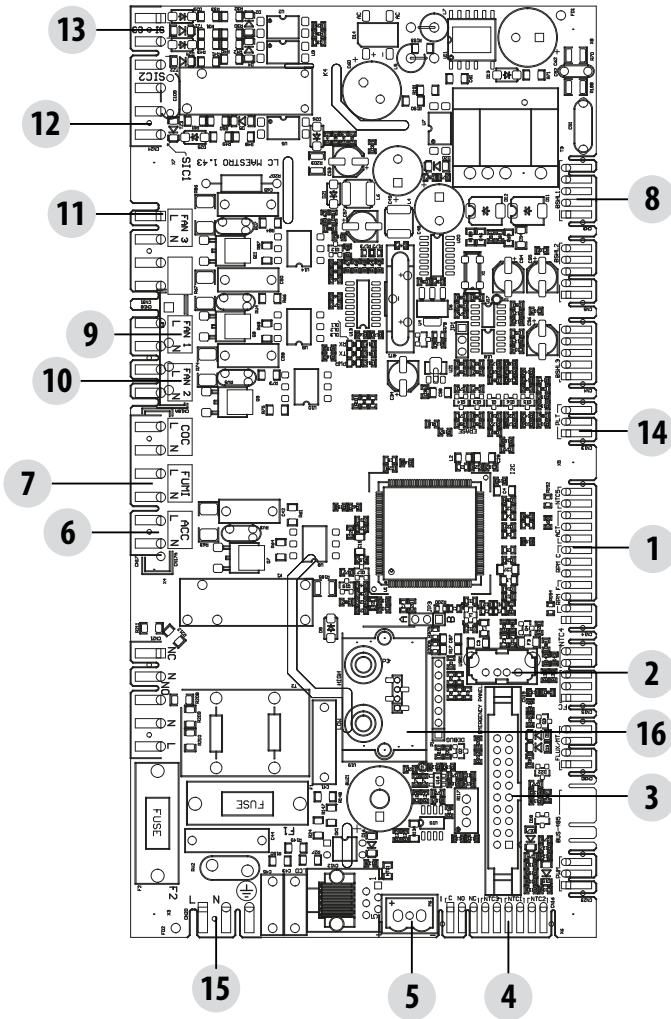
31-DEFECTEN/OORZAKEN/OPLOSSINGEN

STORING	MOGELIJKE OORZAKEN	OPLOSSINGEN
Het product werkt enkele minuten en wordt dan uitgeschakeld.	De inschakelfase is niet beëindigd.	Herhaal de inschakelfase.
	Tijdelijke onderbreking van de elektrische energie.	Opnieuw aanzetten.
	Rookgasleiding verstopt.	Reinig de rookgasleiding.
	Temperatuursondes defect of stuk.	Controleer en vervang de sondes.
De pellets hopen zich op in de vuurpot, de ruit van de deur wordt vuil en de vlam is zwak.	Onvoldoende verbrandingslucht.	Controleer of de luchtinlaat in de kamer aanwezig is en of die vrij is. Reinig de vuurpot en controleer of alle gaten open zijn. Verricht een algemene reiniging van de verbrandingskamer en de rookgasleiding. Controleer de staat van de pakkingen van de deur.
	Vochtige of ongeschikte pellets.	Gebruik een ander type pellet.
	Motor aanzuiging rookgassen defect.	Controleer en vervang eventueel de motor.
De motor van de rookgasafzuiging werkt niet.	Het toestel krijgt geen elektrische spanning.	Controleer de netspanning en de zekering.
	De motor is beschadigd.	Controleer en vervang eventueel de motor en de condensor.
	De kaart is defect.	Vervang de elektronische kaart.
	Het bedieningspaneel is defect.	Vervang het bedieningspaneel.
De convectieluchtventilator werkt zonder stoppen.	Thermische sonde defect of stuk.	Controleer de werking van de sonde en vervang de sonde eventueel.
	Ventilator defect.	Wacht enkele minuten en controleer de werking van de motor, eventueel de motor vervangen.
	Het toestel heeft de temperatuur voor uitschakelen nog niet bereikt.	Wachten.

31-DEFECTEN/OORZAKEN/OPLOSSINGEN

STORING	MOGELIJKE OORZAKEN	OPLOSSINGEN
De luchtventilator gaat niet aan.	Het product heeft de temperatuur niet bereikt.	Wachten.
De afstandsbediening werkt niet.	Batterij van de afstandsbediening leeg.	Vervang de batterij.
	Afstandsbediening defect.	Vervang de afstandsbediening.
Op de automatische stand werkt het product altijd op het maximumvermogen.	Omgevingsthermostaat op maximale stand.	Stel de temperatuur van de afstandsbediening opnieuw in.
	Sonde voor temperatuurmeting beschadigd.	Controleer de sonde en vervang indien nodig.
	Bedieningspaneel defect of beschadigd.	Het paneel controleren en eventueel vervangen.
Het product gaat niet aan.	Geen elektrische energie.	Controleer of de stekker naar binnen gestoken is en de hoofdschakelaar op "I/ON" staat.
	Inwerkingtreding van de zekering ten gevolge van een defect.	Vervang de zekering door een andere zekering met dezelfde kenmerken (5x20 mm T 3.15A).
	Controleer de vuurpot.	Reinig de vuurpot en verwijder eventuele aanslag of resten van onverbrande pellets.
	Controleer de positie van de vuurpot.	Plaats de vuurpot weer terug in zijn zitting.
	Controleer of de bougie warm wordt.	Controleren en eventueel vervangen.
	Rookgasafvoer of rookgasleiding verstopt.	Reinig de rookgasafvoer en/of de rookgasleiding.
	Bougie beschadigd.	Vervang de bougie.

32-ELEKTRONISCHE KAART



ELEKTRISCHE
KABELS ONDER
SPANNING

ONTKOPPEL DE
VOEDINGSKABEL
230V ALVORENS
WERKZAAM-
HEDEN OP DE
ELEKTRISCHE
KAARTEN UIT TE
VOEREN

LEGENDE

- | | |
|---------------------------------------|---|
| 1. ENCODER VENTILATOR ROOKGASSEN | 9. LUCHTVENTILATOR 1 |
| 2. SOFTWARE-UPDATE (USB) | 10. LUCHTVENTILATOR 2 (INDIEN AANWEZIG) |
| 3. NOODPANEEL | 11. LUCHTVENTILATOR 3 (INDIEN AANWEZIG) |
| 4. OMGEVINGSSONDE/EXTERNE THERMOSTAAT | 12. THERMISCHE BEVEILIGING VOORRAADBAK |
| 5. TEMPERatuurSONDE ROOKGASSEN | 13. DRUKSCHAKELAAR |
| 6. BOUGIE | 14. SENSOR PELLETNIVEAU (INDIEN AANWEZIG) |
| 7. ROOKGASVENTILATOR | 15. VOEDING KAART |
| 8. TOEVOERSCHROEF | 16. DRUKVERSCHIL |

N.B. De elektrische bedradingen van de afzonderlijke onderdelen zijn voorzien van stekkers met bedrading waarvan de groottes onderling verschillen.



MCZ GROUP S.p.A.

Via La Croce n°8

33074 Vigonovo di Fontanafredda (PN) – ITALIÉ

Telefoon: 0434/599599 autom. doorschak.

Fax: 0434/599598

Internet: www.mcz.it

e-mail: mcz@mcz.it